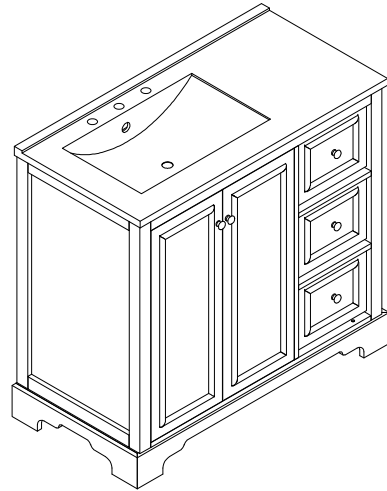


Assembly instruction (Instructions de montage)

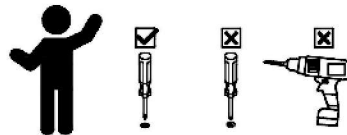


Thank you for purchasing this quality product .Be sure to check all pac material carefully for small parts which may have come loose inside carton during shipment .identify and count all parts and hardw compare with the parts list to be sure al parts are present

"DO NOT TIGHTEN SCREWS UNTIL COMPLETELY ASSEMBLED"

Merci d'avoir acheté ce produit de qualité. Assurez-vous de vérifier soigneusement tout le matériel du pac pour les petites pièces qui pourraient s'être détachées à l'intérieur du carton pendant l'expédition. Identifiez et comptez toutes les pièces et le matériel, comparez-les avec la liste des pièces pour être sûr que toutes les pièces sont présentes.

"NE SERREZ PAS LES VIS AVANT D'ÊTRE COMPLÈTEMENT ASSEMBLÉES"

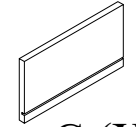
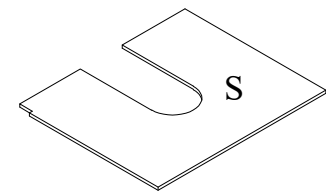
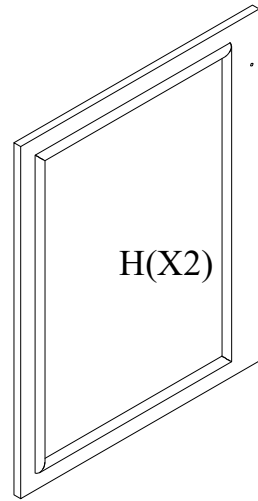
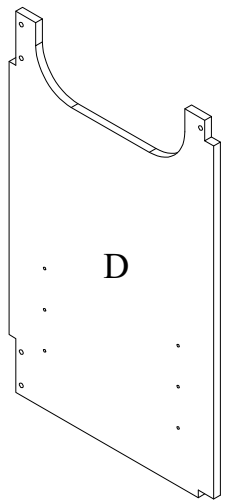
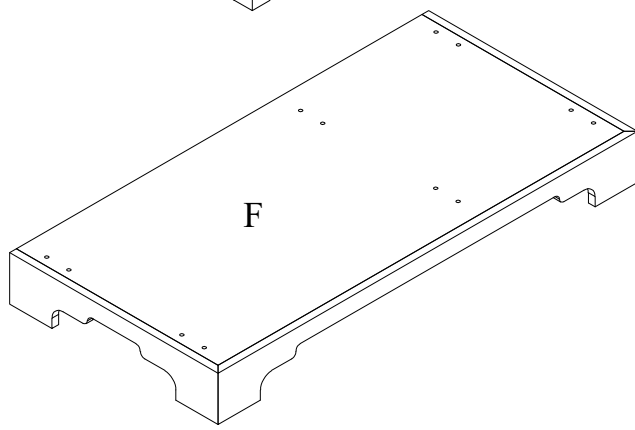
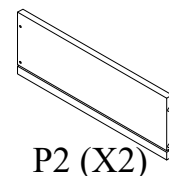
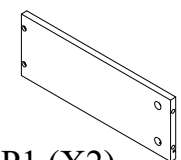
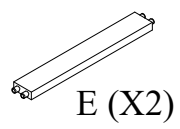
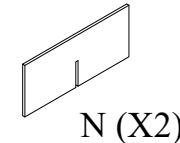
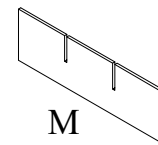
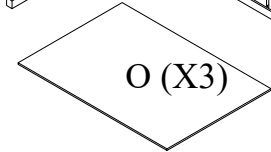
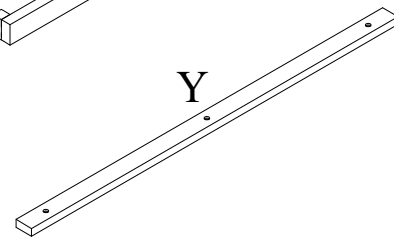
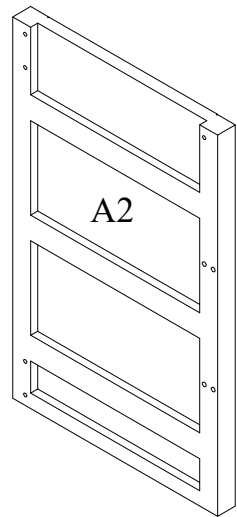
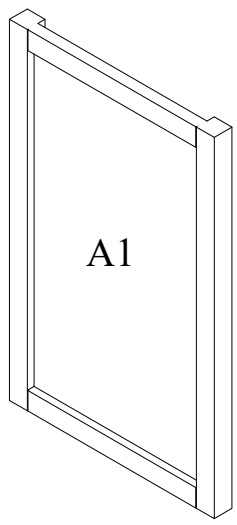
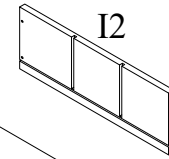
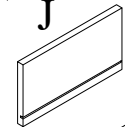
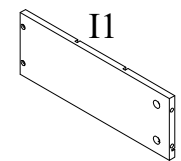
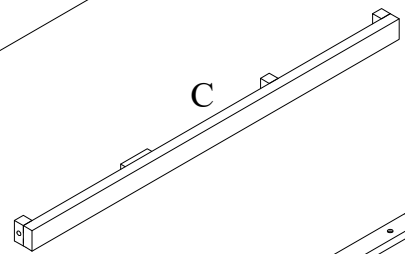
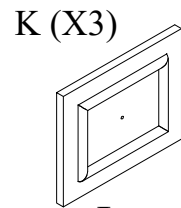
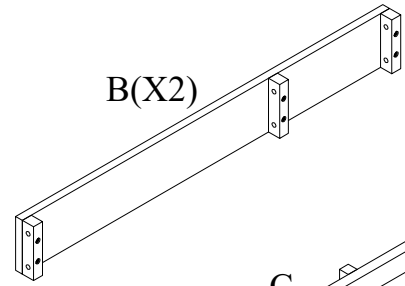
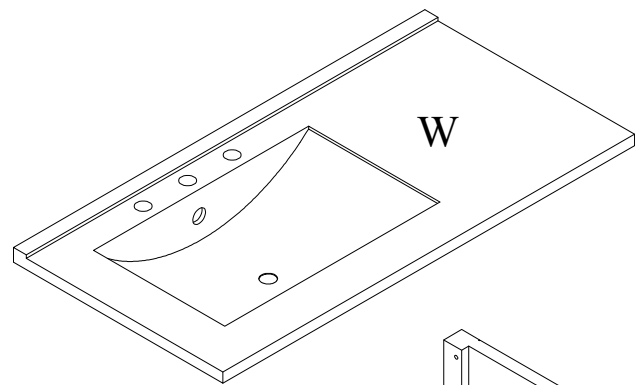


IMPORTANT:

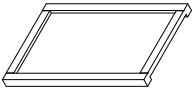
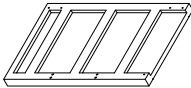
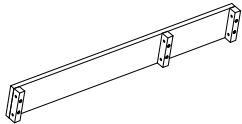
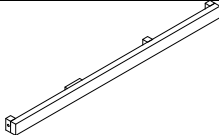
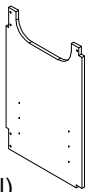
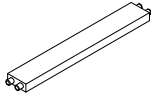
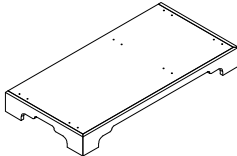
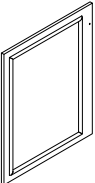
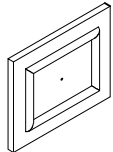
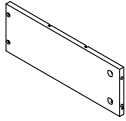
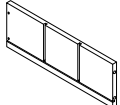
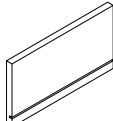
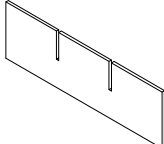
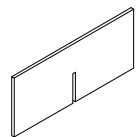
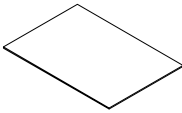
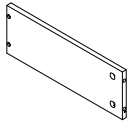
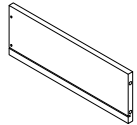
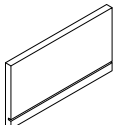
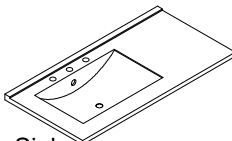
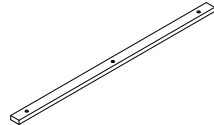
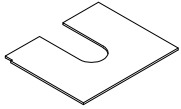
PLEASE READ INSTRUCTON BEFORE STARTING THE ASSEMBLY

VEUILLEZ LIRE LES INSTRUCTIONS AVANT DE COMMENCER L'ASSEMBLAGE

Detail view -cabinet
(vue détaillée - armoire)








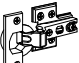









Part list: (liste des pièces)

A1  Side Panel (L) (Panneau latéral)	A2  Side Panel (R) (Panneau latéral)	B  Back -Bottom Frame (Cadre arrière-inférieur)	C  Front - Top Frame (Cadre avant supérieur)	D  Middle Panel (Panneau central)	E  Back short -Bottom Frame (Dos court - Cadre inférieur)	F  Bottom Frame (cadre inférieur)
1 PC	1 PC	2 PCS	1 PC	1 PC	2 PCS	1 PC
H  Door (Porte)	K  Front Drawer Panel (Panneau supérieur du tiroir avant)	I1  Sides Drawer Panel (L) (Panneau latéral du tiroir)	I2  Sides Drawer Panel (R) (Panneau latéral du tiroir)	J  Back Drawer Panel (Panneau de tiroir arrière)	M  long drawer tray (plateau à tiroir long)	N  short drawer tray (plateau à tiroir court)
2 PCS	3 PCS	1 PC	1 PC	1PC	1 PC	2 PCS
O  Bottom Drawer Panel (Panneau de tiroir inférieur)	P1  Sides Drawer Panel (L) (Panneau latéral du tiroir)	P2  Sides Drawer Panel (R) (Panneau latéral du tiroir)	G  Back Drawer Panel (Panneau de tiroir arrière)	W  Sink (Lavabo)	Y  Bottom bar (Barre inférieure)	S  Adjustable Shelf Étagère réglable
3 PCS	2 PCS	2 PCS	2 PCS	1 PC	1 PC	1 PC

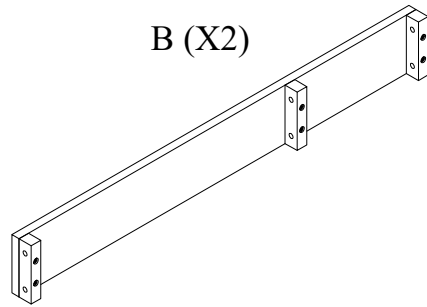
HARDWARE LIST:

(Liste du matériel)

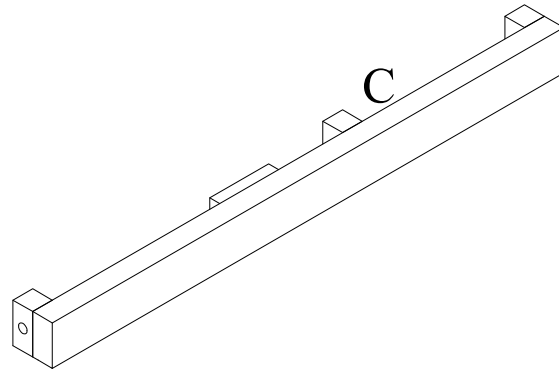
1  Ø4 X25 mm Screw Vis	2  Ø8 X25 mm Wooden En bois	3  1/4" X30 mm Allen Bolts Boulons Allen	4  1/4" X40 mm Allen Bolts Boulons Allen	5  Ø6 X33 mm Cam Lock Screws Vis de verrouillage à came	6  Ø9 X9 mm Cam Lock Serrure à came	14  Ø3.5X30 mm Screw Vis	
3 PCS	6 PCS	15 PCS	6 PCS	12PCS	12 PCS	12 PCS	
7  Hinges Charnières	8  slide rail glissière	9  Ø3.5 X15 mm Screw Vis	10  Ø 3 X10 mm Screw Vis	11  M4 X20 mm Screws boulons à tête de vis	12  Knob Bouton	13  Allen key Clé Allen	15  Shelf Support Support d'étagère
4 PCS	6 Set	48PCS	28 PCS	5 PCS	5 PCS	1 PC	4 PCS

Step 1:
(étape 1)

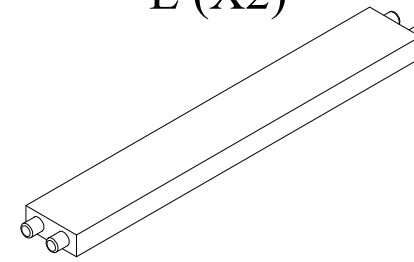
Prepare:
(préparer):



B (X2)





C

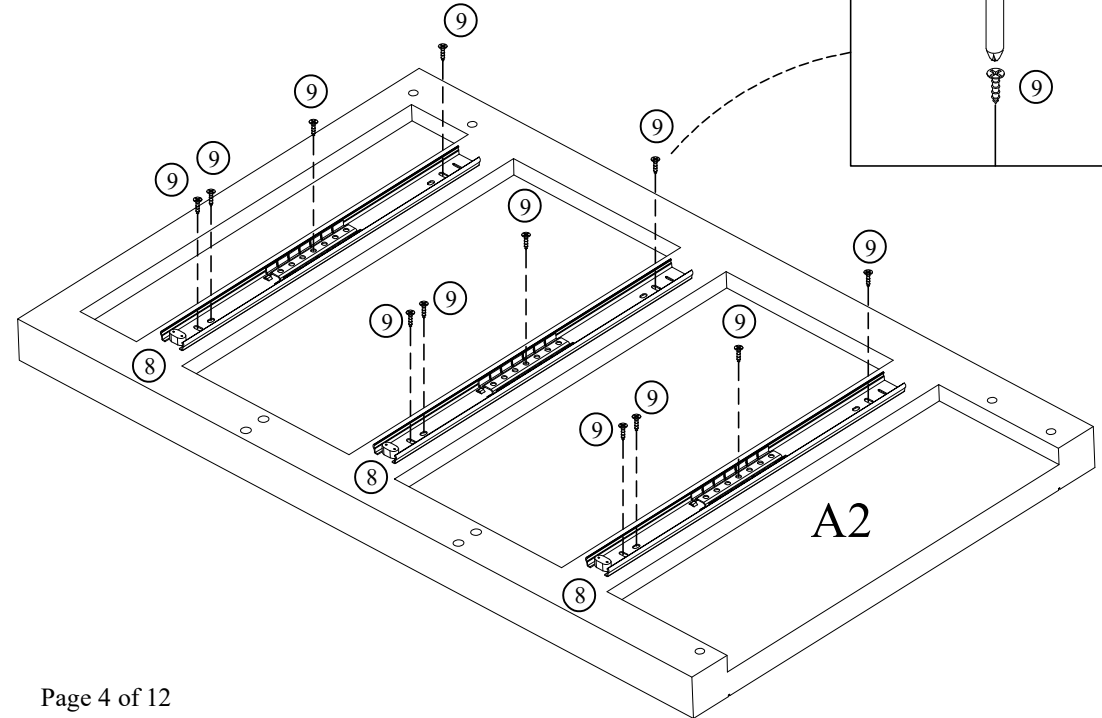
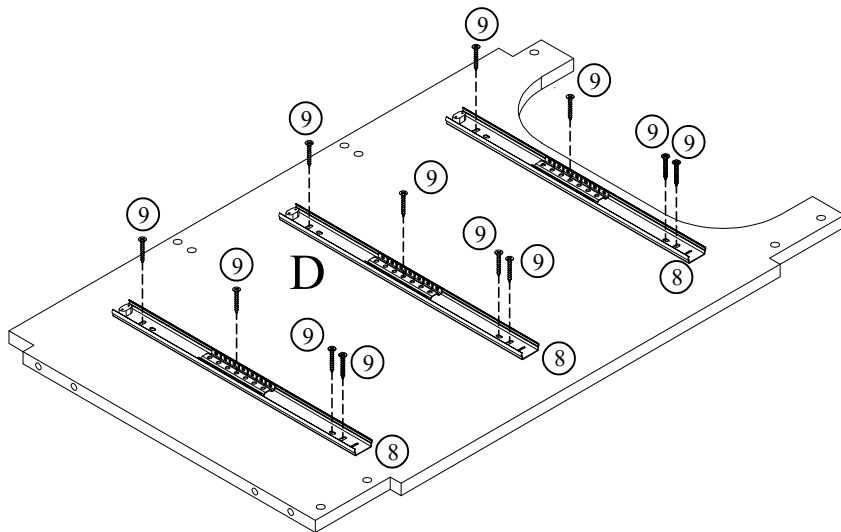


E (X2)

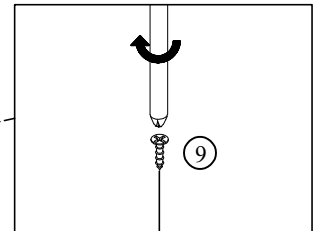
Step 2:
(étape 2)

⑨  24 PCS
Ø3.5X15mm

⑧  6 PCS

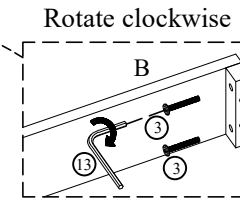
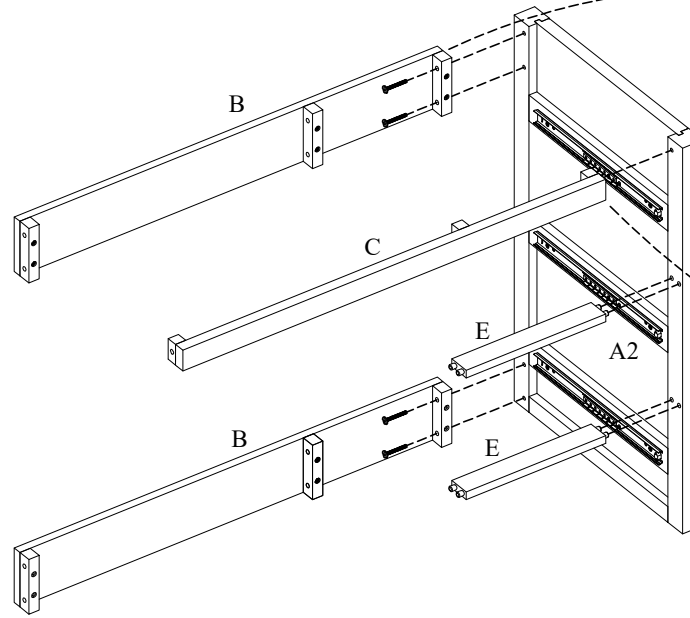


Rotate clockwise
(Tourner dans
le sens
des aiguilles
d'une montre)

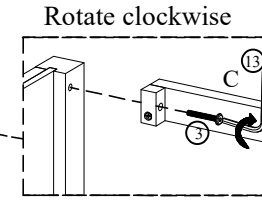


Step 3:
(étape 3)

③ 5 PCS
1/4" X30 mm

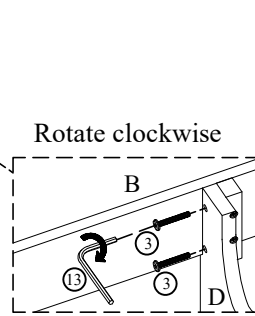
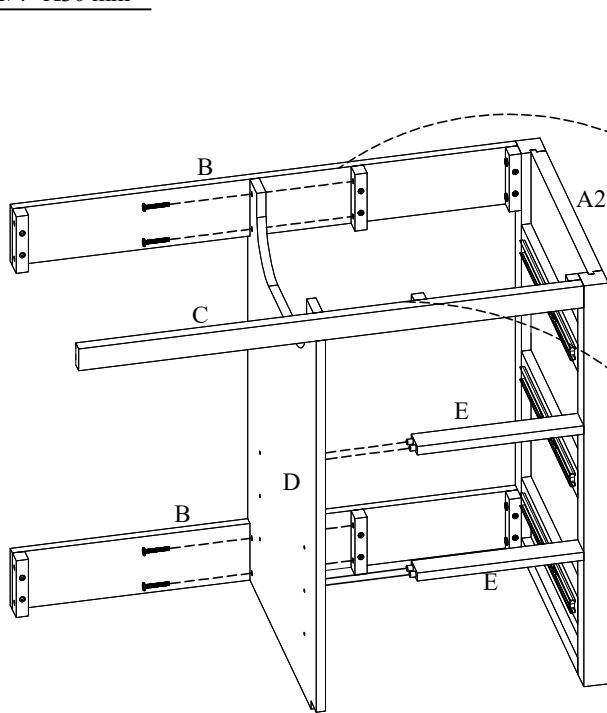


Rotate clockwise
(Tourner dans le sens des aiguilles d'une montre)

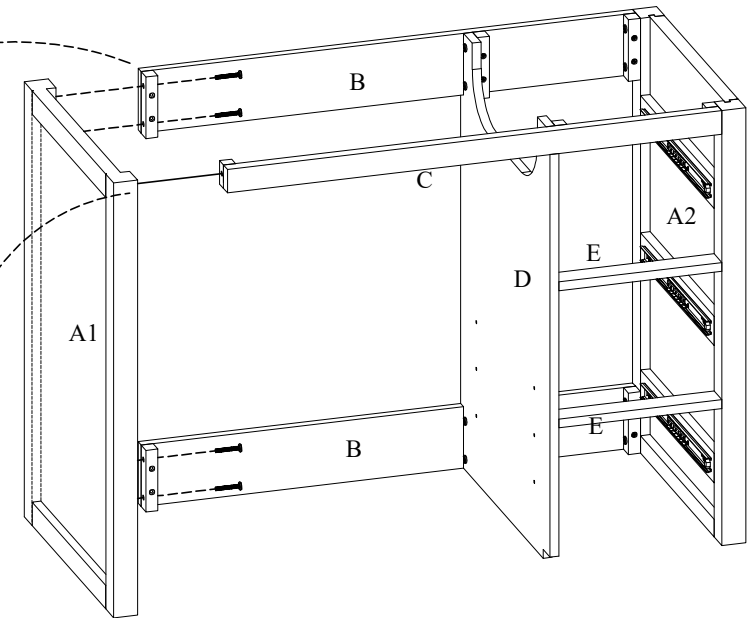
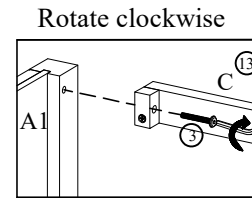
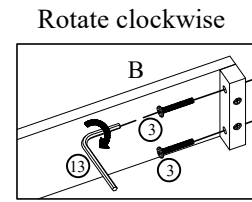
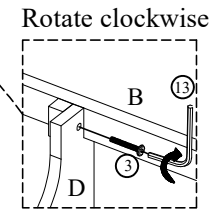


Step 4:
(étape 4)

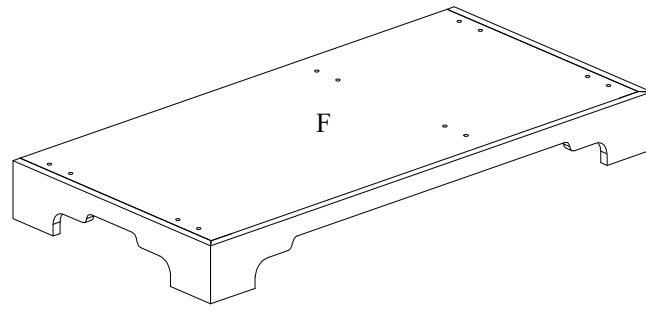
③ 10 PCS
1/4" X30 mm



Rotate clockwise
(Tourner dans le sens des aiguilles d'une montre)

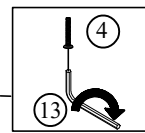
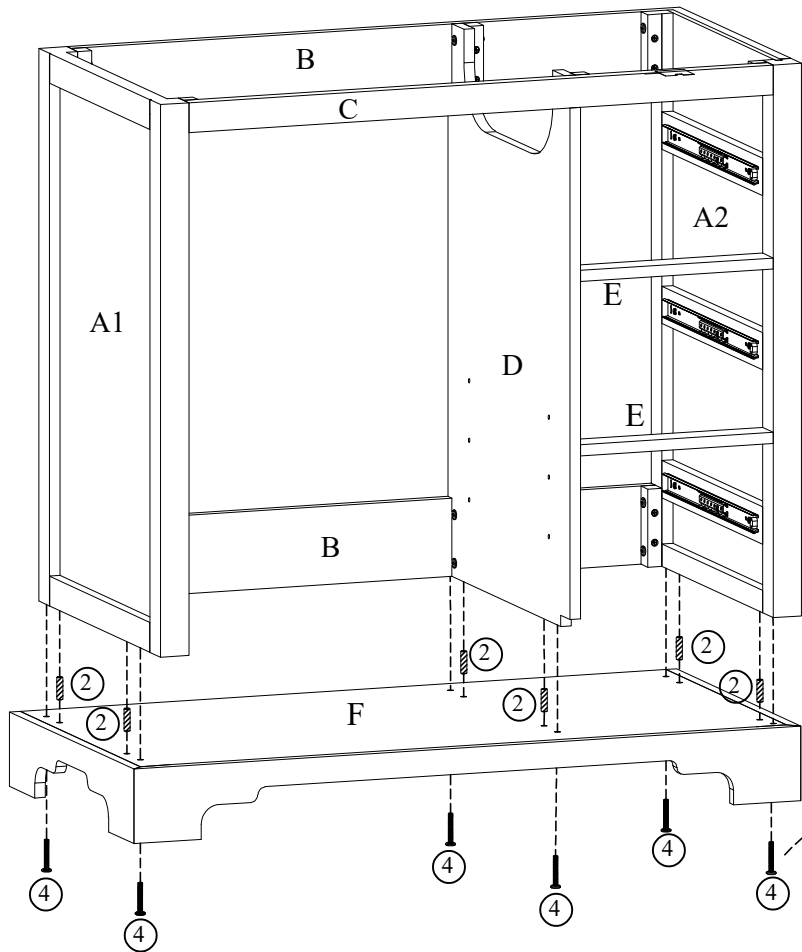


Step 5:
(étape 5)

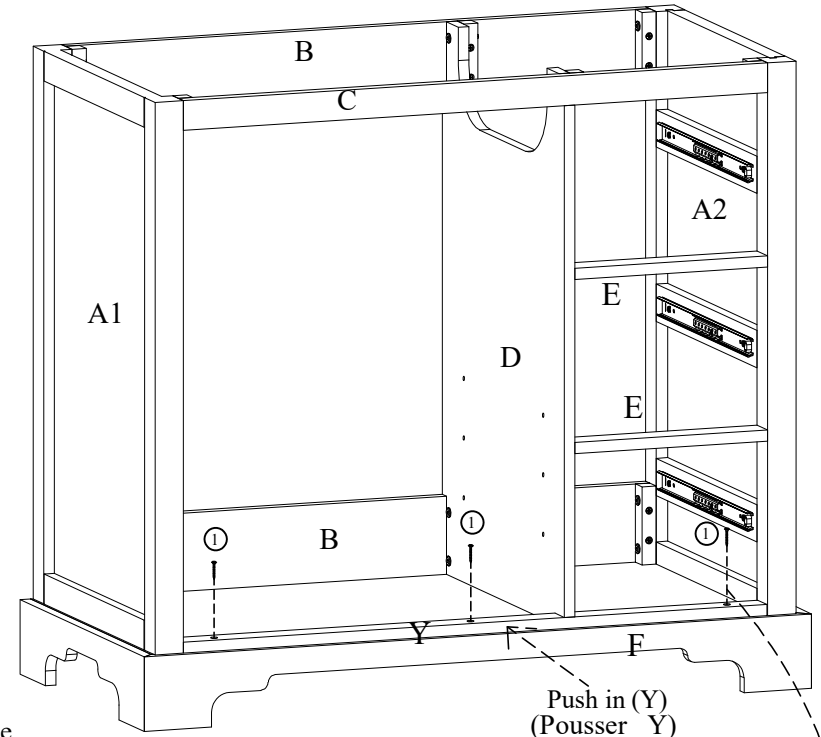


Step 6:
(étape 6)

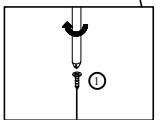
- ④ 6 PCS
1/4" X40 mm
- ② 6 PCS
Ø8 X25 mm
- ① 3 PCS
Ø4X25 mm



Rotate clockwise
(Tourner dans
le sens
des aiguilles
d'une montre)

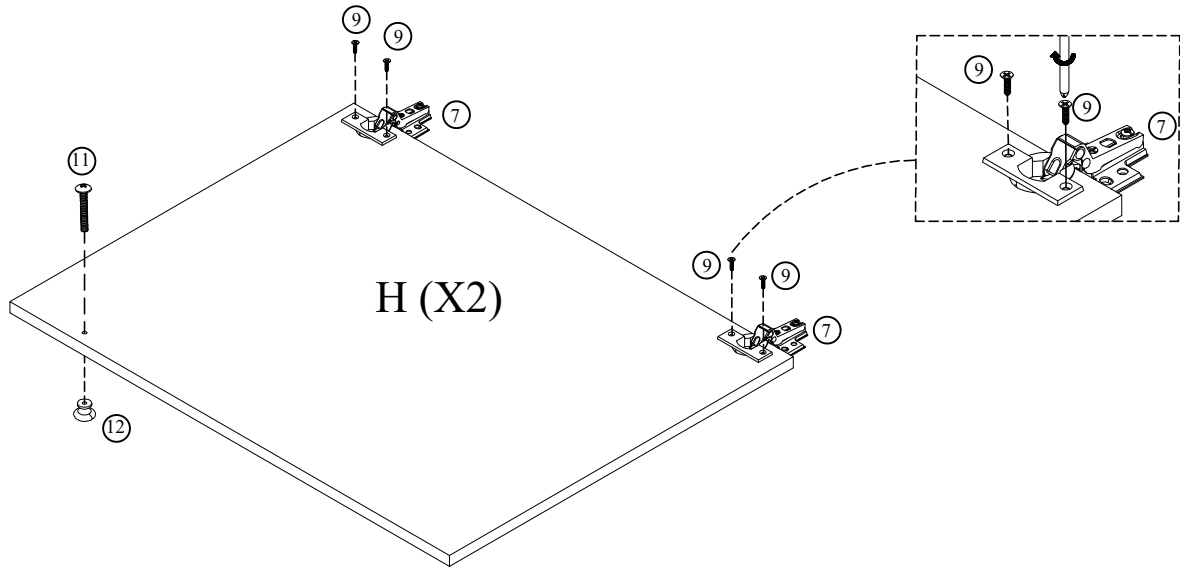


Rotate clockwise
(Tourner dans
le sens
des aiguilles
d'une montre)



Step 7:
(étape 7)

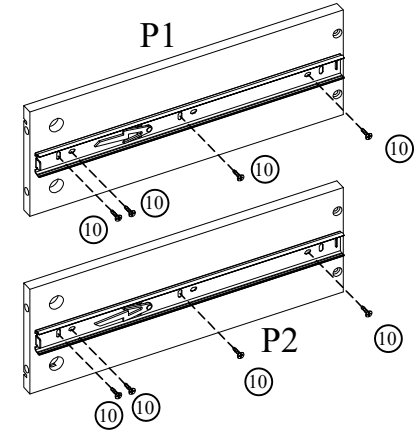
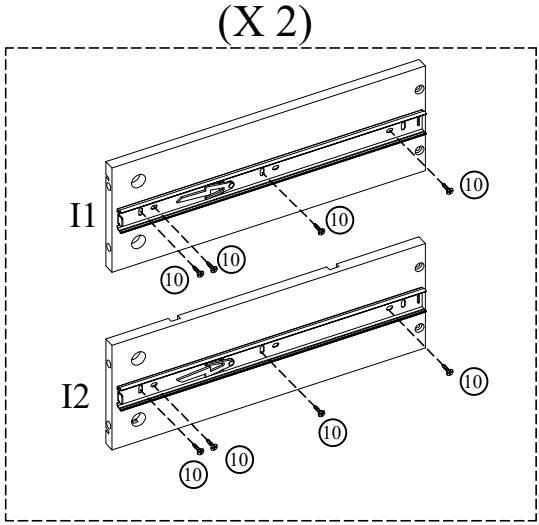
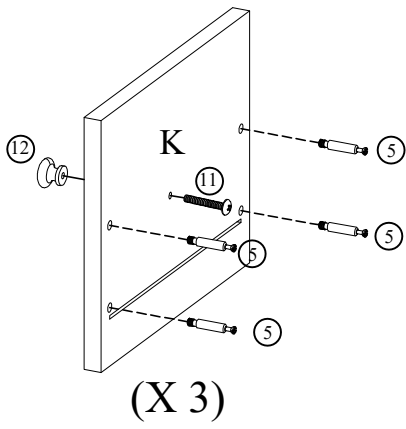
- ⑪ 2 PCS
M4X20mm
- ⑫ 2 PCS
- ⑨ 16 PCS
Ø3.5 X15 mm
- ⑦ 4 PCS




Rotate clockwise
(Tourner dans
le sens
des aiguilles
d'une montre)

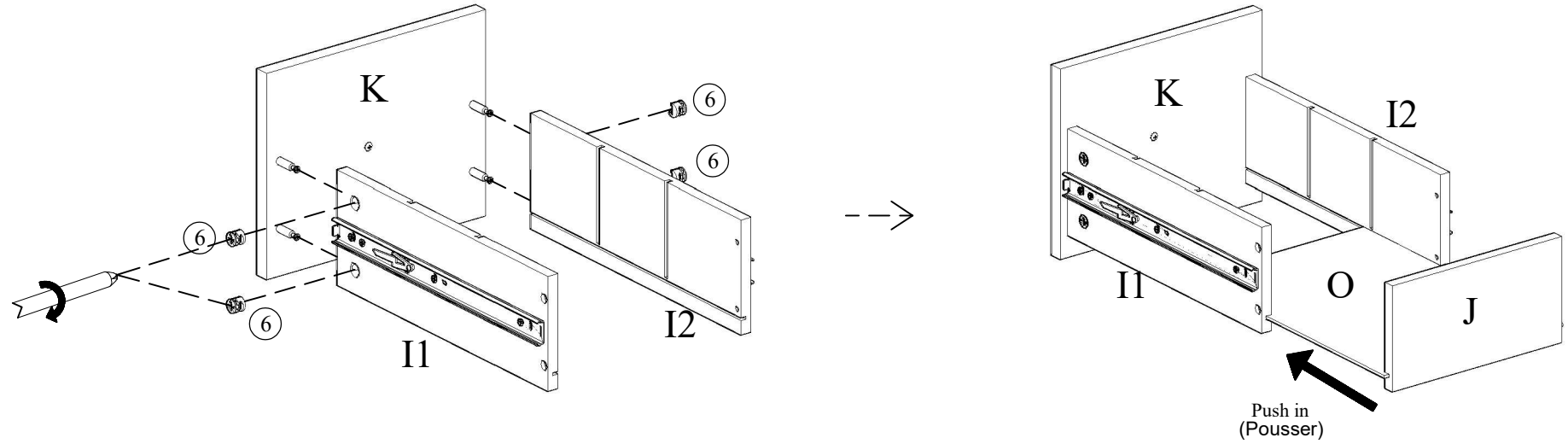
Step 8:
(étape 8)

- ⑤ 12 PCS
Ø6 X33 mm
- ⑪ 3 PCS
M4X20mm
- ⑫ 3 PCS
- ⑩ 24 PCS
Ø3X10 mm
- ⑧ 6 PCS




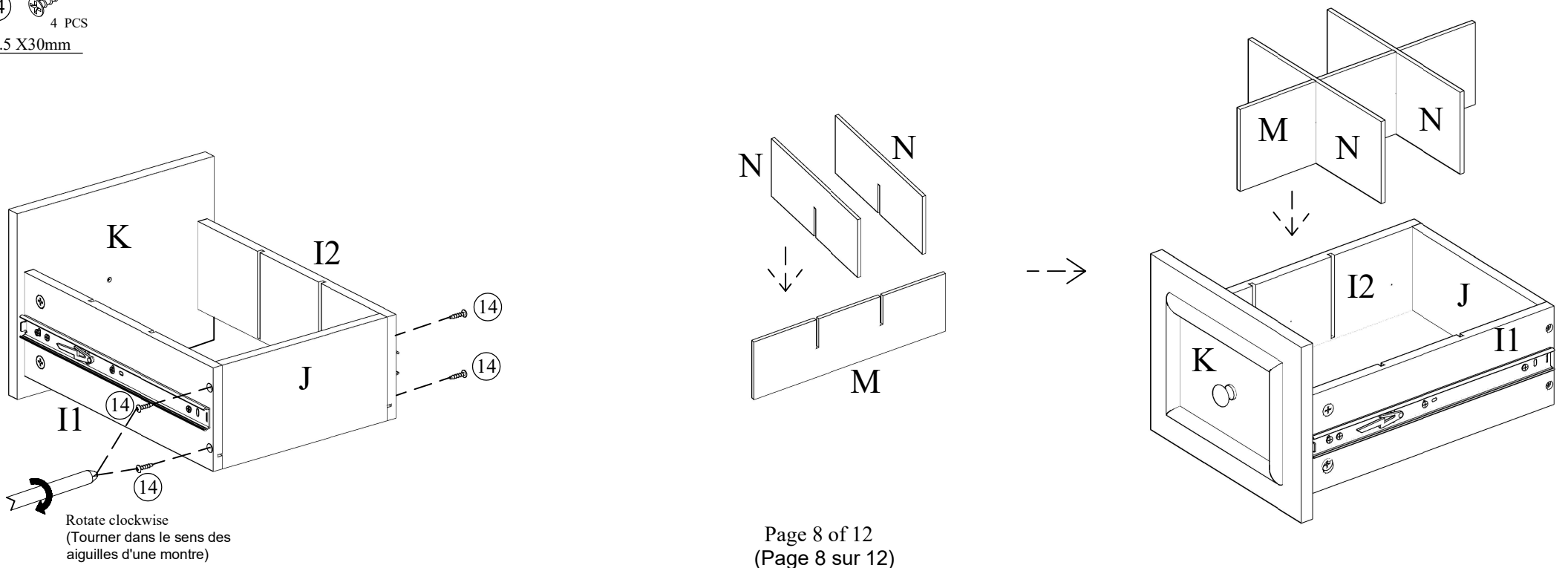
Step 9:
(étape 9)

⑥  4 PCS
Ø9X9mm



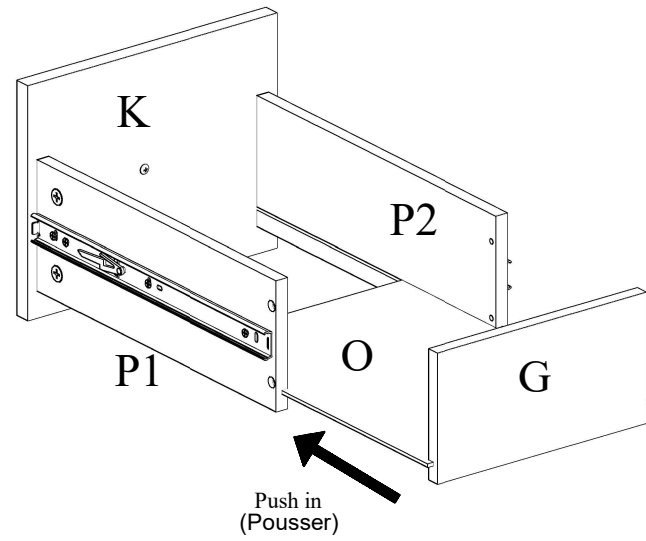
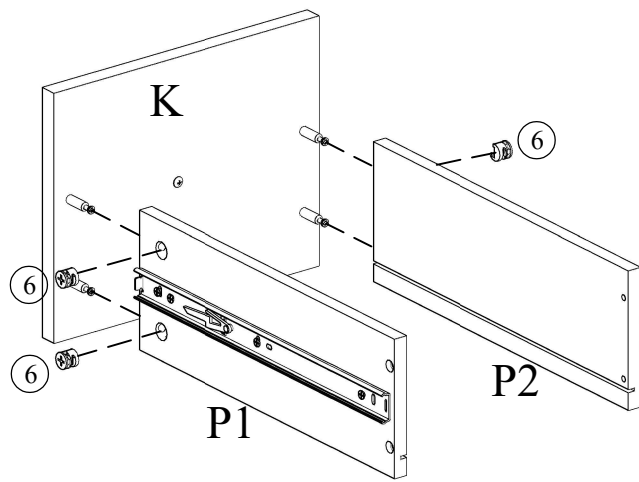
Step 10:
(étape 10)

⑭  4 PCS
Ø3.5 X30mm



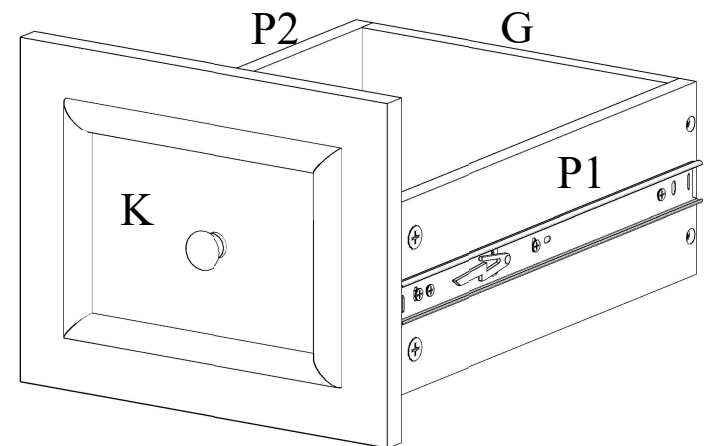
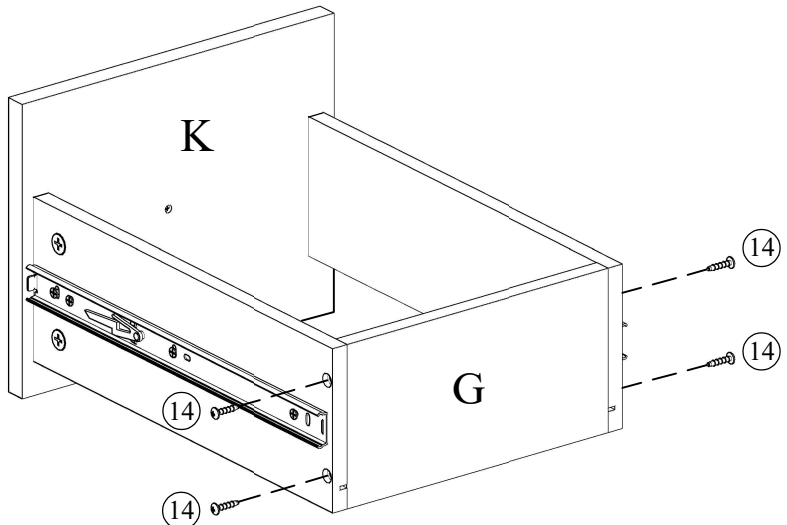
Step 11:
(étape 11)

6 4 PCS
Ø9X9mm



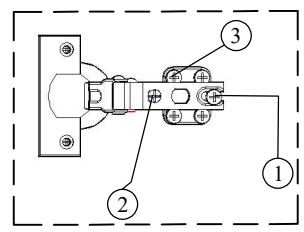
Step 12:
(étape 12)

14 4 PCS
Ø3.5 X30mm



Step 13:
(étape 13)

⑨
Ø3.5 X15mm
16 PCS

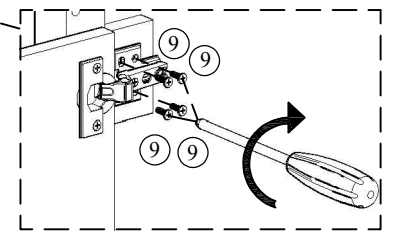
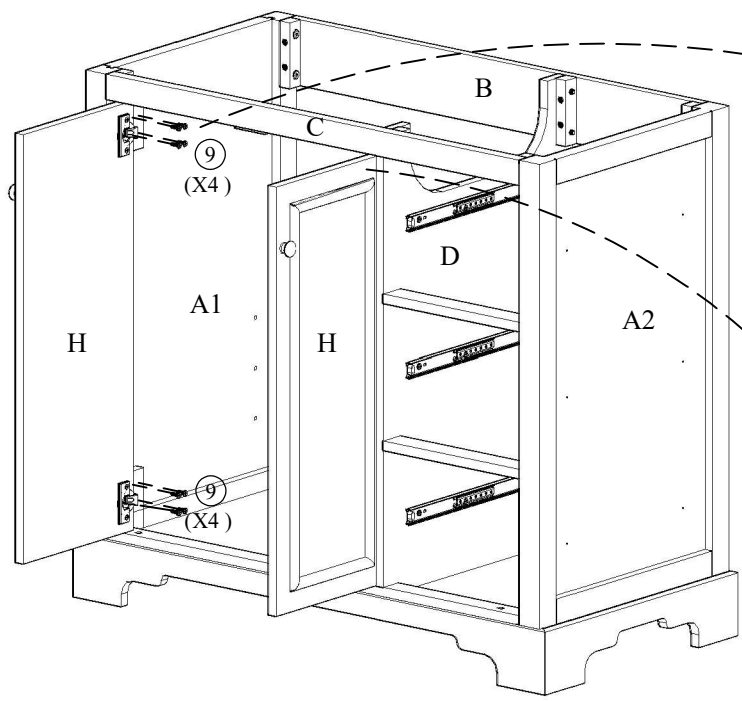


Three-way adjustable hinge for perfectly aligned doors.

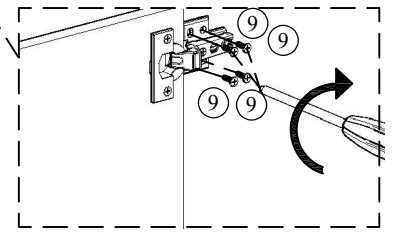
1. To adjust door for perfectly aligned doors.
2. To adjust door to right or to left.
3. To adjust door up or down.

(Charnière réglable en trois directions pour des portes parfaitement alignées.

1. Pour ajuster la porte et obtenir des portes parfaitement alignées.
2. Pour ajuster la porte à droite ou à gauche.
3. Pour ajuster la porte vers le haut ou vers le bas).

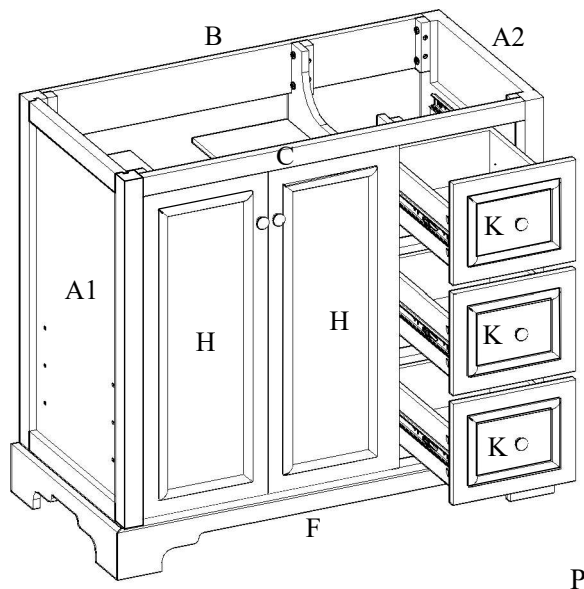


Rotate clockwise
(Tourner dans le sens des aiguilles d'une montre)



Rotate clockwise
(Tourner dans le sens des aiguilles d'une montre)

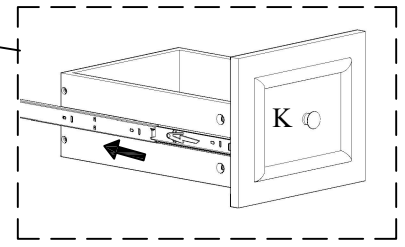
Step 14:
(étape 14)



Push in
(Pousser)

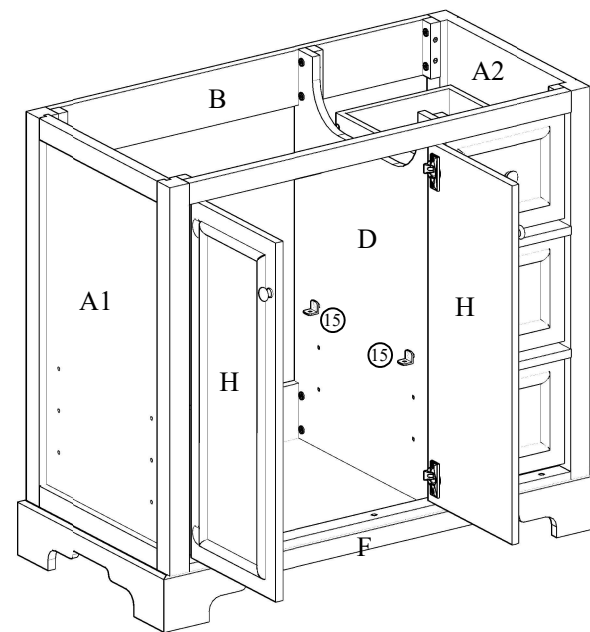
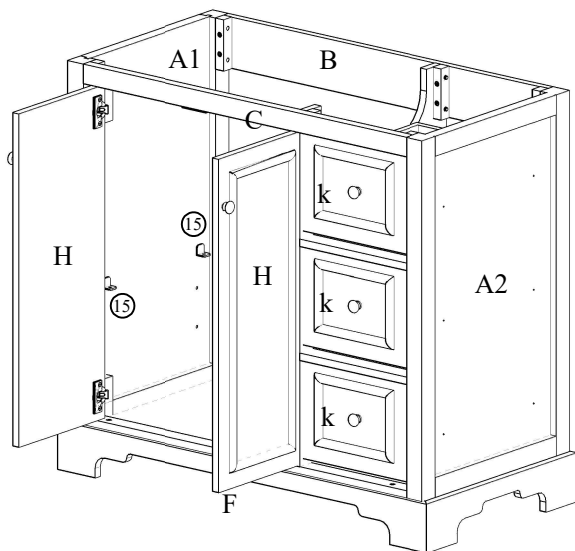
Push in
(Pousser)

Push in
(Pousser)



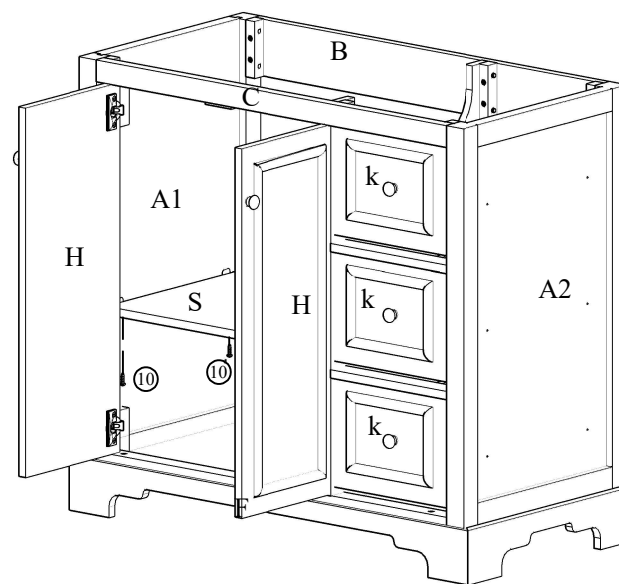
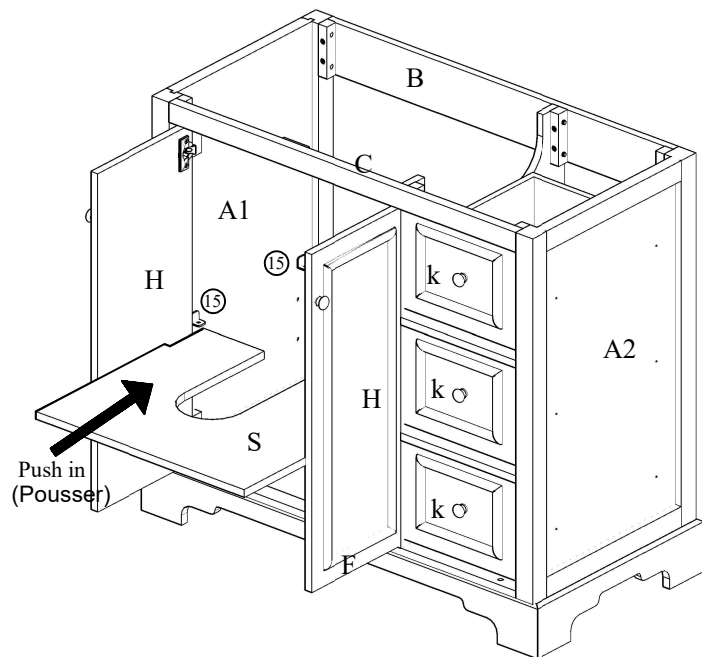
Step 15:
(étape 15)

15 4 PCS

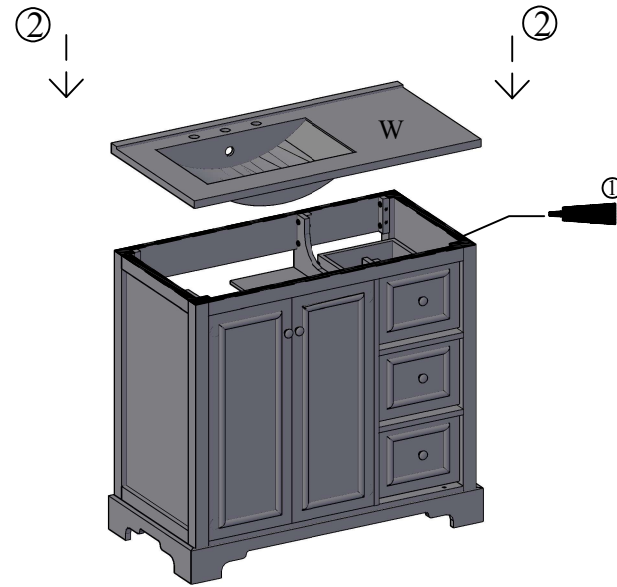


Step 16:
(étape 16)

10 4 PCS
Ø3 X10mm



Step 17:
(étape 17)



To install the Top (1) to the vanity (2).
Apply silicone caulk to the top edge of the wood cabinet. With the help of another adult, gently lower the Sink top with assembled sink onto the cabinet. Make sure the Sink top is flush with the back side of the wood cabinet and the wood cabinet left and right side walls.

(Pour installer le plan de travail (1) sur le meuble-lavabo (2), appliquez du mastic silicone sur le bord supérieur du meuble en bois. Avec l'aide d'un autre adulte, posez délicatement le plan de travail avec le lavabo assemblés sur le meuble. Assurez-vous que le plan de travail est aligné avec l'arrière du meuble en bois et les parois latérales gauche et droite du meuble.)



Complete
Complète