

# ASSEMBLY INSTRUCTIONS

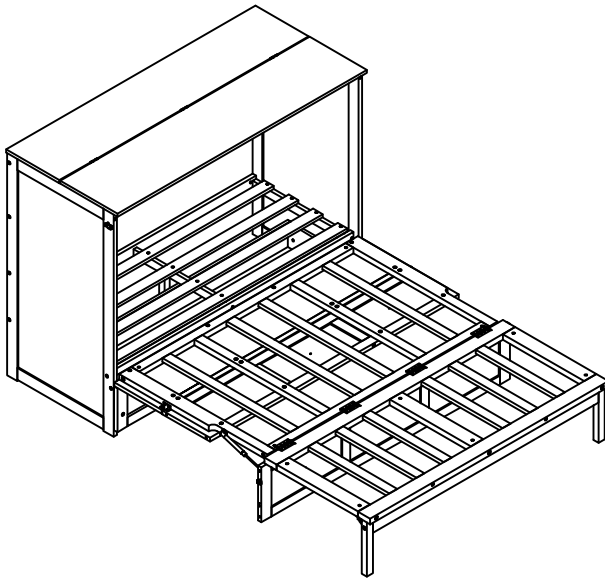
INSTRUCTIONS DE MONTAGE

## FULL SIZE MURPHY BED

LIT MURPHY GRAND FORMAT

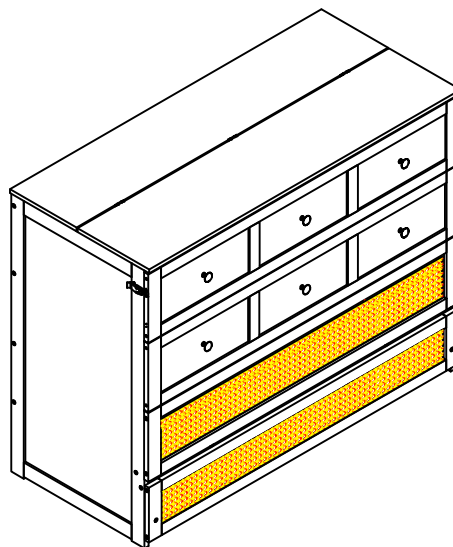
TYPE 1

TAPER



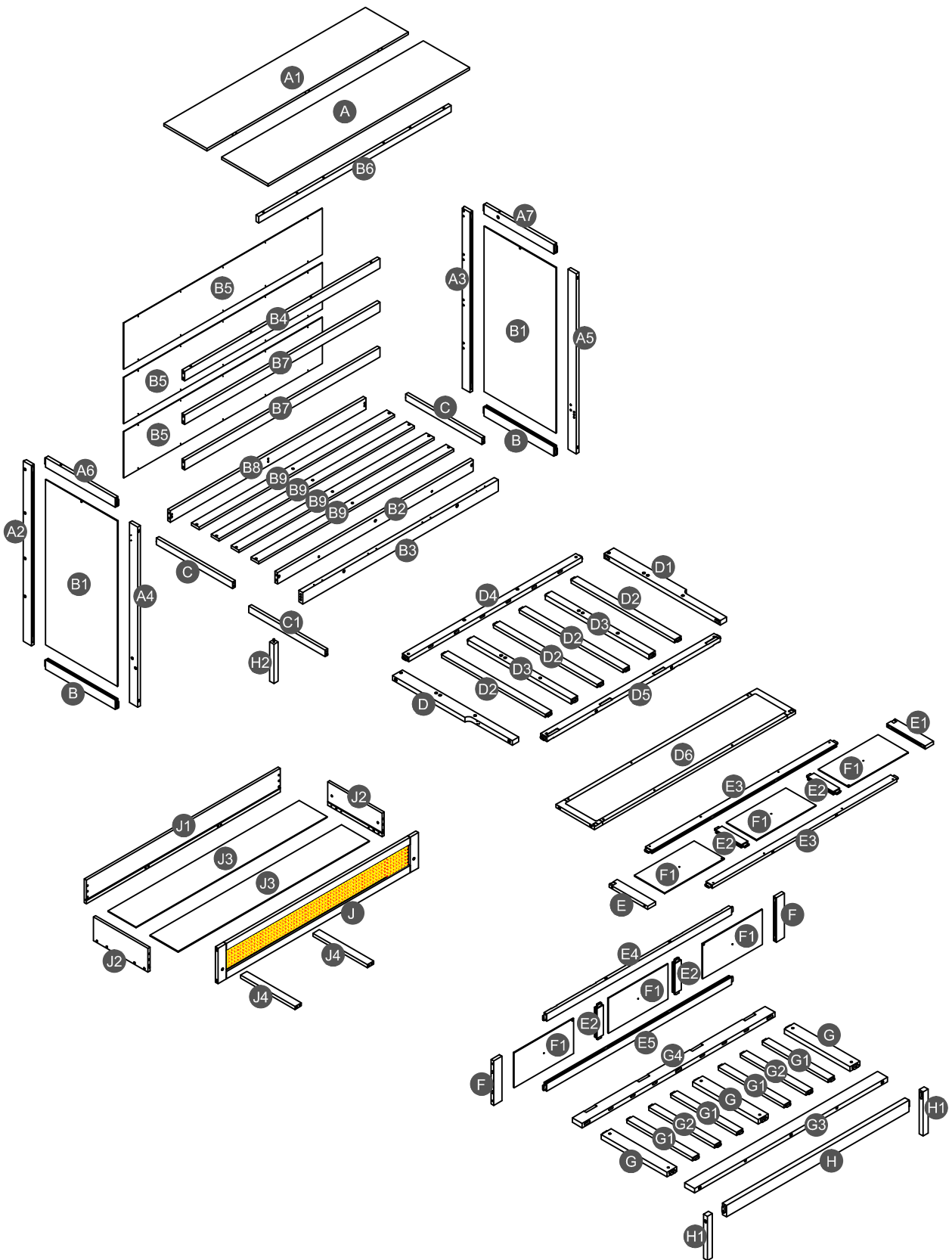
TYPE 2

TAPER






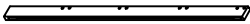
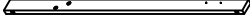

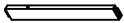
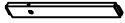
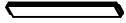



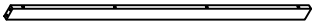
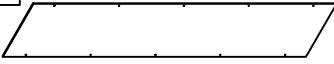

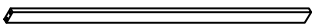

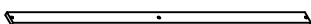
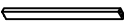
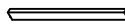
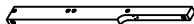
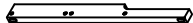
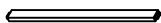
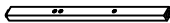
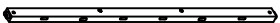
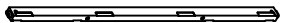
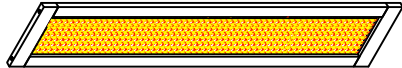
# Detail View

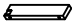






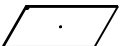
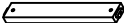

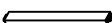
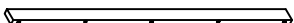



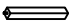
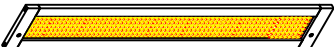



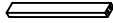
## Vue Détaillée



# Part list

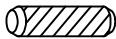

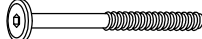
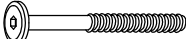





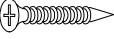
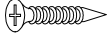




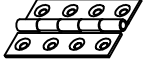
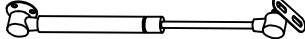


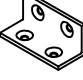

Liste des pièces

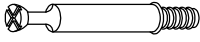


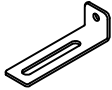
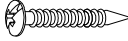


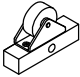

<p><b>A</b></p>  <p>Top panel HB (front) -1pc Panneau supérieur HB (avant)</p>	<p><b>A1</b></p>  <p>Top panel HB (back) -1pc Panneau supérieur HB (arrière)</p>	<p><b>A2</b></p>  <p>Vertical bar HB (left back) -1pc Vertical bar HB (arrière gauche)</p>
<p><b>A3</b></p>  <p>Vertical bar HB (right back) -1pc Vertical bar HB (arrière droit)</p>	<p><b>A4</b></p>  <p>Vertical bar HB (left front) -1pc Vertical bar HB (avant gauche)</p>	<p><b>A5</b></p>  <p>Vertical bar HB (right front) -1pc Vertical bar HB (avant droit)</p>
<p><b>A6</b></p>  <p>Upper horizontal bar HB (left)- 1pc Barre horizontale supérieur HB (gauche)</p>	<p><b>A7</b></p>  <p>Upper horizontal bar HB(right)-1pc Barre horizontale supérieur HB (droit)</p>	<p><b>B</b></p>  <p>Lower horizontal bar HB - 2pcs Barre horizontale inférieure HB</p>
<p><b>B1</b></p>  <p>Side panel HB - 2pcs Panneau latéral HB</p>	<p><b>B2</b></p>  <p>Upper horizontal bar HB(front)-1pc Barre horizontale supérieur HB (avant)</p>	<p><b>B3</b></p>  <p>Lower horizontal bar HB(front)-1pc Barre horizontale inférieure HB (avant)</p>
<p><b>B4</b></p>  <p>Upper horizontal bar HB (back) -1pc Barre horizontale supérieur HB (arrière)</p>	<p><b>B5</b></p>  <p>Back panel HB - 3pcs Panneau arrière HB</p>	<p><b>B6</b></p>  <p>Upper support bar HB - 1pc Barre de support supérieure HB (avant)</p>
<p><b>B7</b></p>  <p>Divider horizontal bar HB(back)-2pcs Barre de séparation horizontale HB (arrière)</p>	<p><b>B8</b></p>  <p>Lower horizontal bar HB (back) -1pc Barre horizontale inférieure HB (arrière)</p>	<p><b>B9</b></p>  <p>Slats - 4pcs Lattes</p>
<p><b>C</b></p>  <p>Support bar HB - 2pcs Barre de support HB</p>	<p><b>C1</b></p>  <p>Lower support slat - 1pc Latte de support inférieure</p>	<p><b>D</b></p>  <p>Horizontal bar (left)- 1pc Barre horizontale (gauche)</p>
<p><b>D1</b></p>  <p>Horizontal bar (right)-1pc Barre horizontale (droit)</p>	<p><b>D2</b></p>  <p>Support bar - 4pcs Barre de support</p>	<p><b>D3</b></p>  <p>Support bar - 2pcs Barre de support</p>
<p><b>D4</b></p>  <p>Horizontal bar (back) - 1pc Barre horizontale (arrière)</p>	<p><b>D5</b></p>  <p>Horizontal bar (front) - 1pc Barre horizontale (avant)</p>	<p><b>D6</b></p>  <p>Frame HB (front) - 1pc Cadre HB (avant)</p>

<p><b>E</b></p>  <p>Horizontal bar (left) - 1pc Barre horizontale (gauche)</p>	<p><b>E1</b></p>  <p>Horizontal bar (right) - 1pc Barre horizontale (droite)</p>	<p><b>E2</b></p>  <p>Divider horizontal bar - 4pcs Barre de séparation horizontale</p>
<p><b>E3</b></p>  <p>Horizontal bar (front/back) - 2pcs Barre horizontale (avant/arrière)</p>	<p><b>E4</b></p>  <p>Upper horizontal bar - 1pc Barre horizontale supérieur</p>	<p><b>E5</b></p>  <p>Lower horizontal bar - 1pc Barre horizontale inférieure</p>
<p><b>F</b></p>  <p>Vertical bar (left/right) - 2pcs Vertical bar HB (gauche/droit)</p>	<p><b>F1</b></p>  <p>Side panel HB - 6pcs Panneau latéral HB</p>	<p><b>G</b></p>  <p>Horizontal bar (left/right)- 3pcs Barre horizontale (gauche/droite)</p>
<p><b>G1</b></p>  <p>Support bar - 4pcs Barre de support</p>	<p><b>G2</b></p>  <p>Support bar - 2pcs Barre de support</p>	<p><b>G3</b></p>  <p>Horizontal bar (front) - 1pc Barre horizontale (avant)</p>
<p><b>G4</b></p>  <p>Horizontal bar (back) - 1pc Barre horizontale (arrière)</p>	<p><b>H</b></p>  <p>Horizontal bar FB - 1pc Barre horizontale FB</p>	<p><b>H1</b></p>  <p>Leg FB - 2pcs Pied FB</p>
<p><b>H2</b></p>  <p>Leg support - 1pc Support pour les jambes</p>	<p><b>J</b></p>  <p>Front drawer panel - 1pc Panneau de tiroir avant</p>	<p><b>J1</b></p>  <p>Back drawer panel - 1pc Panneau de tiroir arrière</p>
<p><b>J2</b></p>  <p>Left / right drawer panel - 2pcs Panneau de tiroir gauche/droit</p>	<p><b>J3</b></p>  <p>Drawer bottom - 2pcs Fond de tiroir</p>	<p><b>J4</b></p>  <p>Support drawer - 2pcs Tiroir support</p>

# Hardware List

Liste du matériel

<p><b>1</b></p>  <p>Ø8*30mm Wood dowel (32pcs) Cheville en bois</p>	<p><b>2</b></p>  <p>Ø10*20mm Wood dowel (4pcs) Cheville en bois</p>	<p><b>3</b></p>  <p>(Ø15)1/4"*100mm Hex-Head bolts (16pcs) Boulons à tête hexagonale</p>
<p><b>4</b></p>  <p>(Ø15)1/4"*80mm Hex-Head bolts (4pcs) Boulons à tête hexagonale</p>	<p><b>5</b></p>  <p>(Ø12)1/4"*60mm Hex-Head bolts (16pcs) Boulons à tête hexagonale</p>	<p><b>6</b></p>  <p>(Ø12)1/4"*40mm Hex-Head bolts (2pcs) Boulons à tête hexagonale</p>
<p><b>7</b></p>  <p>(Ø12)1/4"*65mm Hex-Head bolts (24pcs) Boulons à tête hexagonale</p>	<p><b>8</b></p>  <p>(Ø12)1/4"*40mm Hex-Head bolts (22pcs) Boulons à tête hexagonale</p>	<p><b>9</b></p>  <p>1/4"*15 (9.5mm) Horizontal-Hole bolts(36pcs) Boulons à trou horizontal</p>
<p><b>10</b></p>  <p>Ø4*30mm Wood screws (20pcs) Vis</p>	<p><b>11</b></p>  <p>Ø3.5*19mm Wood screws (95pcs) Vis</p>	<p><b>12</b></p>  <p>Ø3.5*15mm Wood screws (62pcs) Vis</p>
<p><b>13</b></p>  <p>Ø3.5*15mm Wood screws (34pcs) Vis</p>	<p><b>14</b></p>  <p>5/32"*10mm Ph zinc(Knob) (6pcs) Ph zinc (bouton)</p>	<p><b>15</b></p>  <p>Ø30*25mm Handle (6pcs) Poignée</p>
<p><b>16</b></p>  <p>76*42*2mm Hinger (8pcs) charnière</p>	<p><b>17</b></p>  <p>282*48*20mm Gas spring (2pcs) ressort à gaz</p>	<p><b>18</b></p>  <p>59*55*78mm Metal bracket (1pc) Support métallique</p>
<p><b>19</b></p>  <p>70*55*59mm Metal bracket (2pcs) Support métallique</p>	<p><b>20</b></p>  <p>40*17*17*1.6mm Metal bracket (2pcs) Support métallique</p>	<p><b>21</b></p>  <p>38*20*1.2mm Hinger (7pcs) charnière</p>

<p><b>22</b></p>  <p>Ø7"*35mm Cam lock (10pcs) Serrure à came</p>	<p><b>23</b></p>  <p>Ø14*9mm Cam lock (10pcs) Serrure à came</p>	<p><b>24</b></p>  <p>Ø9*32mm Plastic anchor (2pcs) Ancrage en plastique</p>
<p><b>25</b></p>  <p>58*16*16*(1.5mm) Metal bracket (2pcs) Support métallique</p>	<p><b>26</b></p>  <p>Ø4*38mm Wood screws (2pcs) Vis</p>	<p><b>27</b></p>  <p>60*28*15mm Metal bracket (2sets) Support métallique</p>
<p><b>28</b></p>  <p>17*21*21*2mm Metal bracket (4pcs) Support métallique</p>	<p><b>29</b></p>  <p>100*52*20mm Wheels (4pcs) Roues</p>	<p><b>30</b></p>  <p>(1/4")4.5*58mm Allen key (1pc) Clé Allen</p>

**ASSEMBLY TOOLS REQUIRED ( NOT INCLUDED )**  
**OUTILS D'ASSEMBLAGE REQUIS (NON INCLUS)**



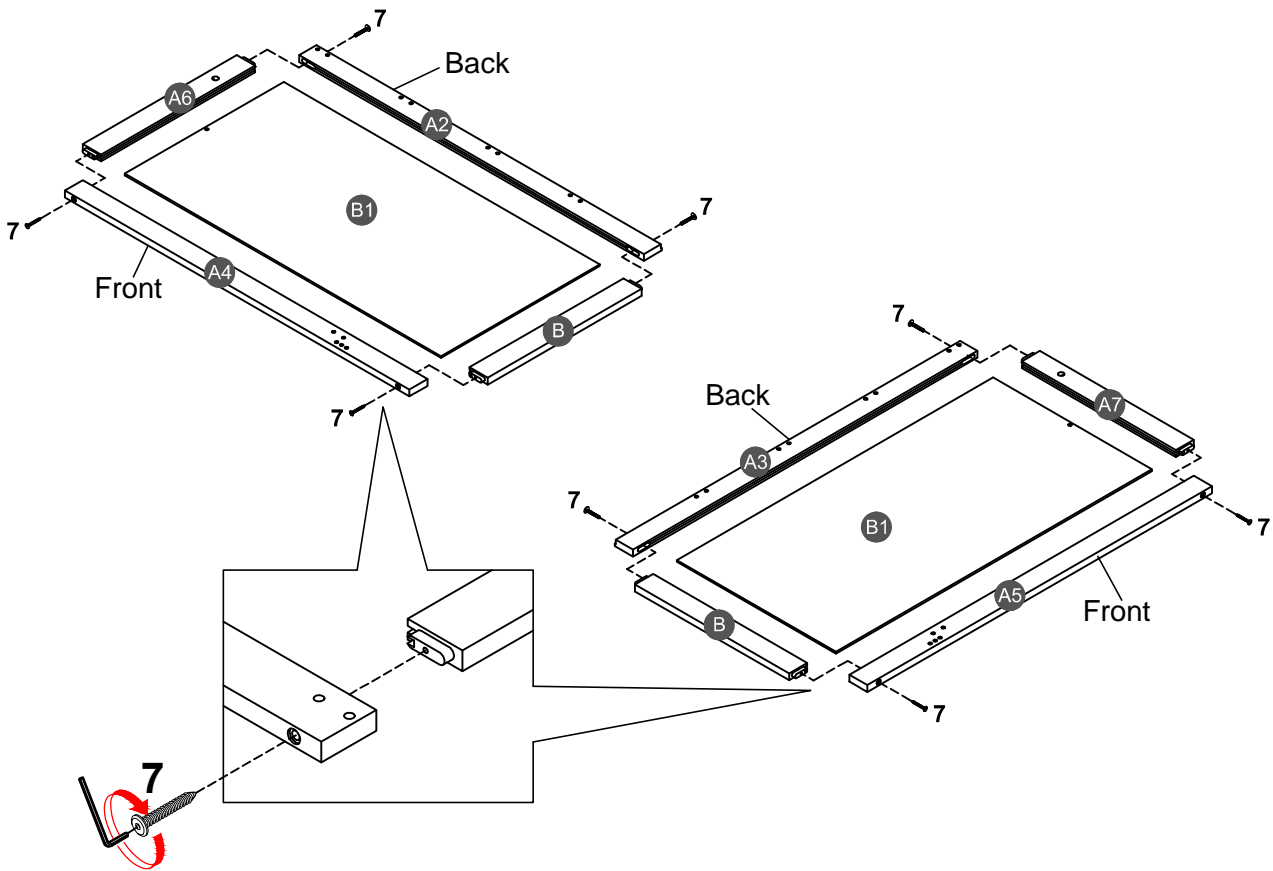
**PLEASE BE CAREFUL DO NOT DAMAGE THE HOLE POSITION WHEN YOU USE POWER TOOLS !**  
**NE PAS UTILISEZ DES OUTILS ÉLECTRIQUES POUR ASSEMBLER CE PRODUIT !**

**STEP 1:**  
ÉTAPE

7



8PCS

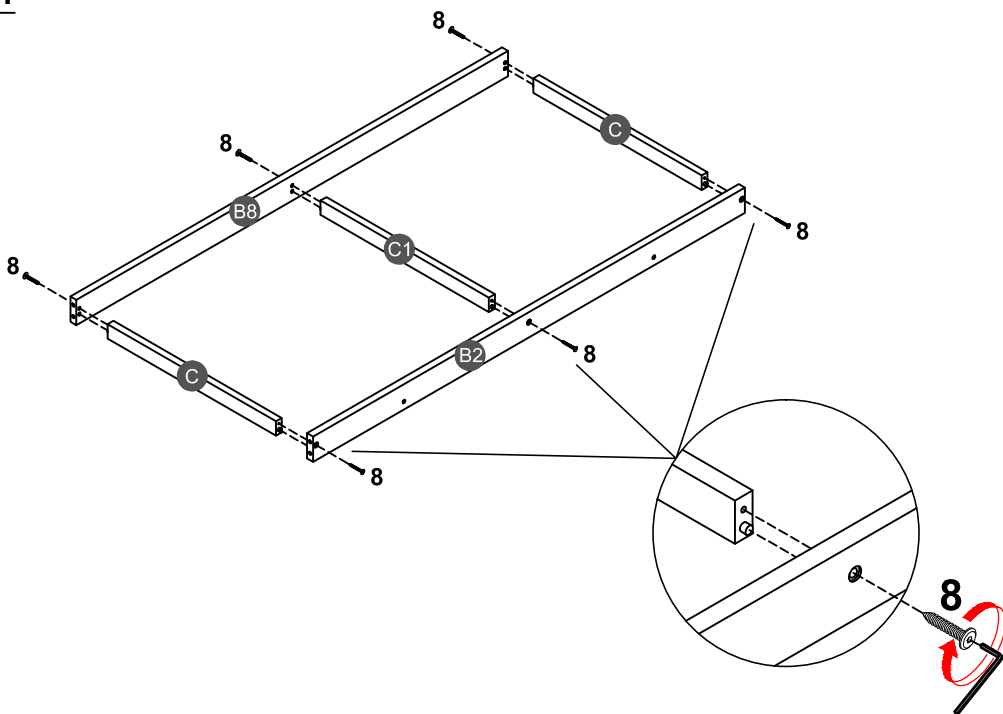


**STEP 2:**  
ÉTAPE

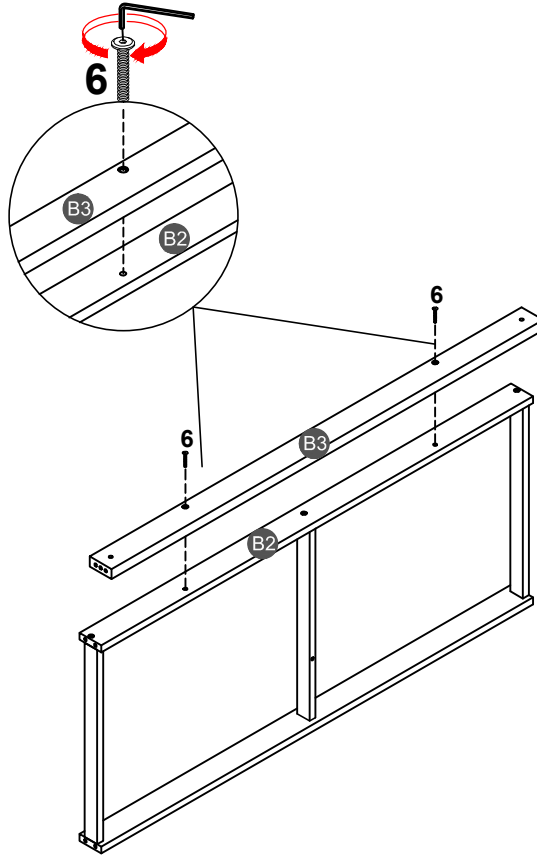
8




6PCS

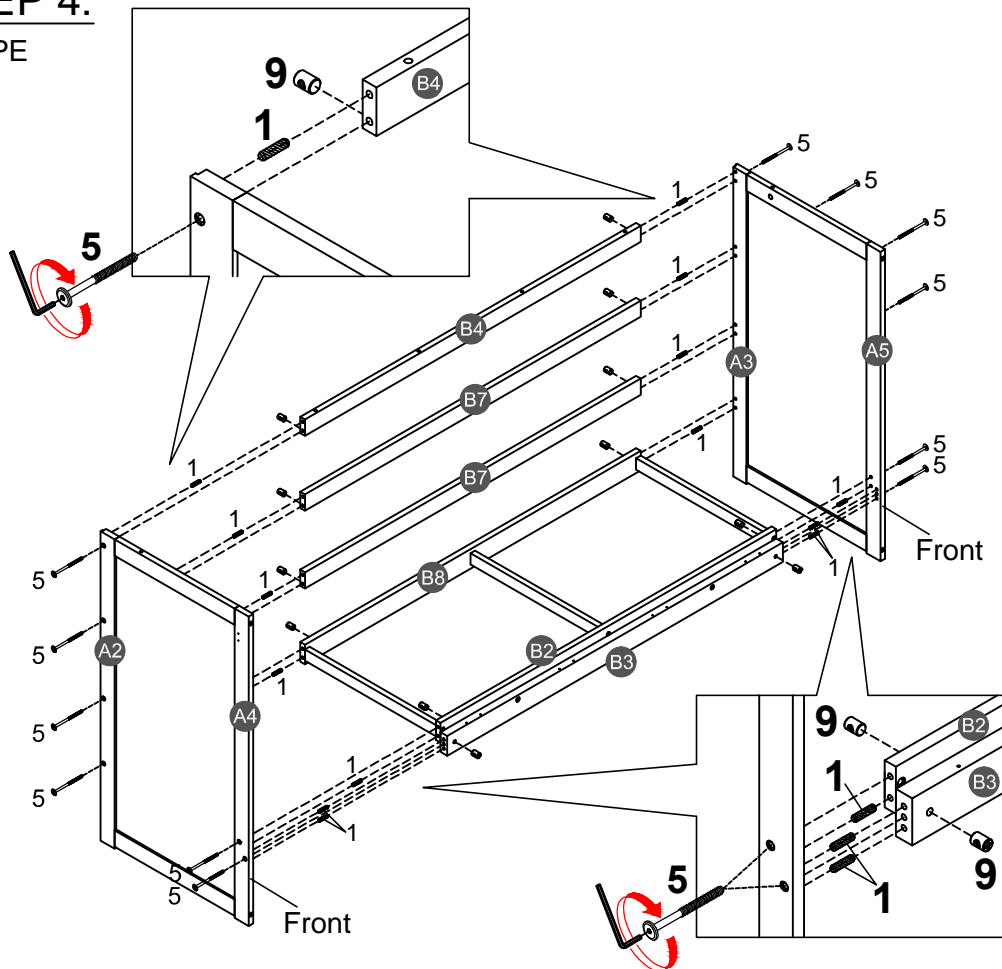





**STEP 3:**  
ÉTAPE



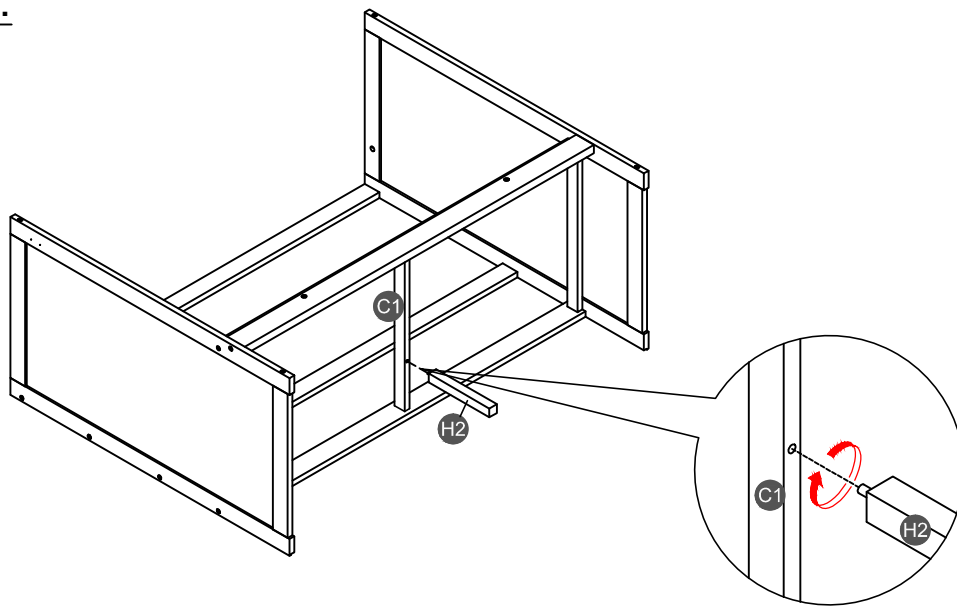
- |             |   |
|-------------|---|
| <b>6</b>    |  |
| <b>2PCS</b> |   |

**STEP 4:**  
ÉTAPE

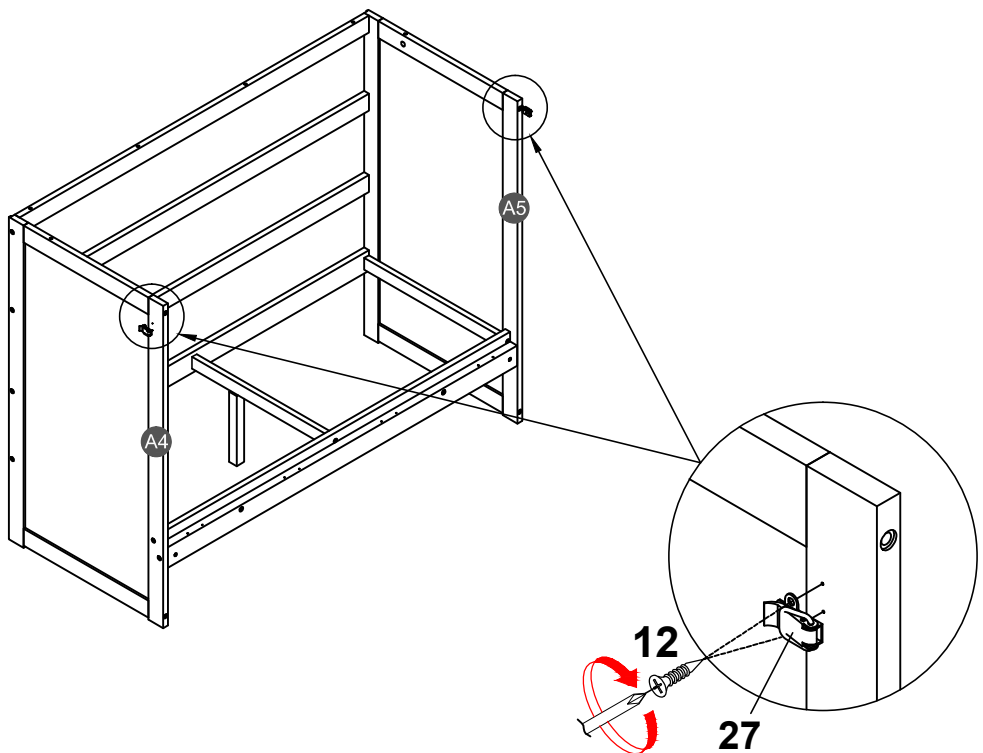




- |              |   |
|--------------|---|
| <b>1</b>     |  |
| <b>14PCS</b> |   |
| <b>5</b>     |  |
| <b>12PCS</b> |   |
| <b>9</b>     |  |
| <b>12PCS</b> |   |

**STEP 5:**  
ÉTAPE




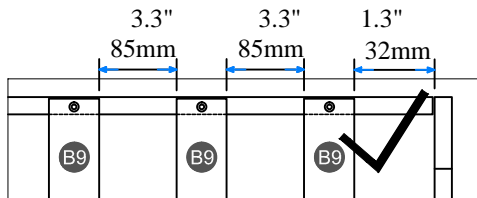
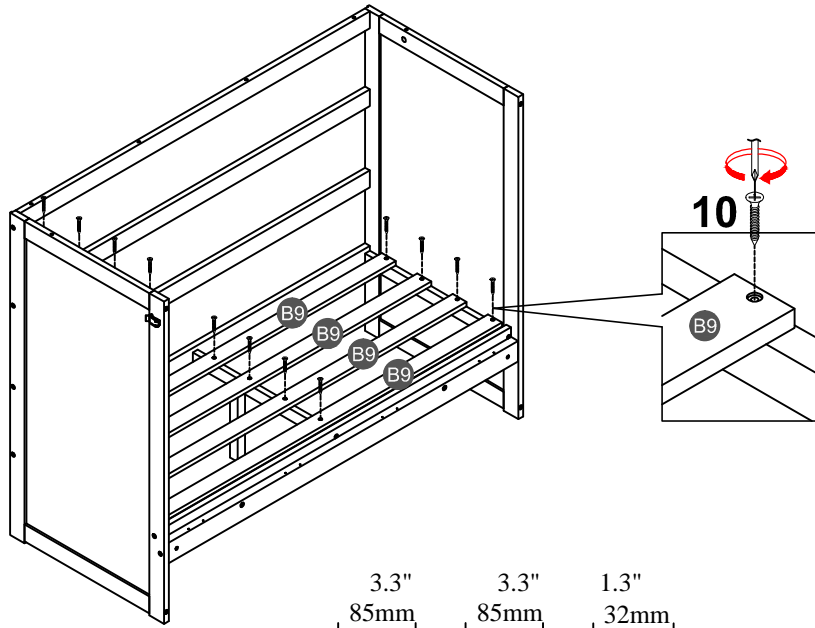
**STEP 6:**  
ÉTAPE



<b>12</b>	
<b>4PCS</b>	
<b>27</b>	
<b>2PCS</b>	

**STEP 7:**  
ÉTAPE

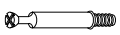
**10**  
  
**12PCS**

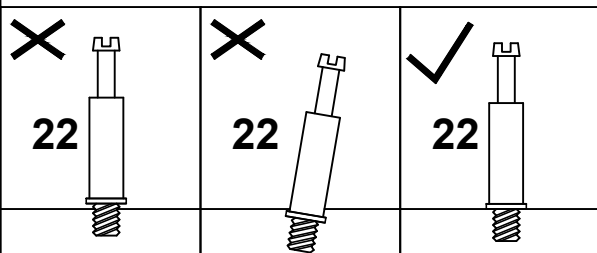
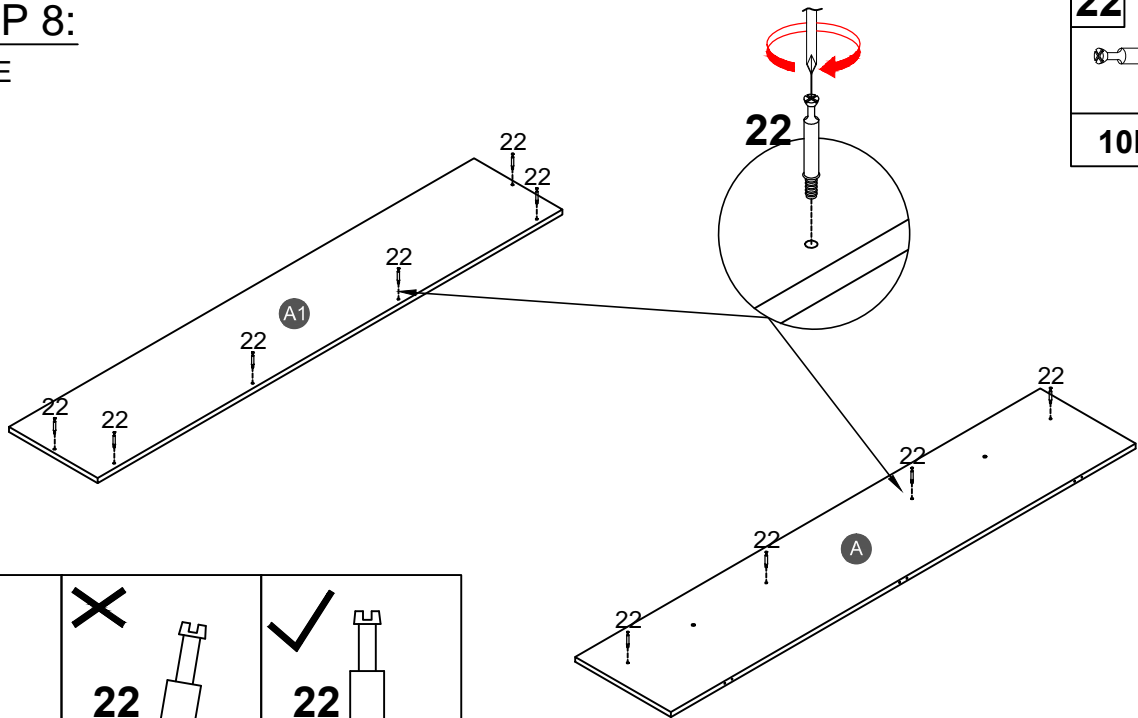


**NOTE:** Please make sure the bed slats close to the side rail before locking the screws to avoid breakage. This step is required for both the left and right sides. Moreover, please do not lock the screws of the bed slats at the outermost edge to avoid damaging.

**Remarque:** Assurez-vous Les lattes du lit fermer du rail latéral avant de verrouiller les vis pour éviter la casse. Cette étape est requise pour tous les deux côtés gauche et droit. De plus, ne verrouillez pas les vis des lattes de lit sur le bord le plus extérieur pour éviter d'endommager.



**STEP 8:**  
ÉTAPE

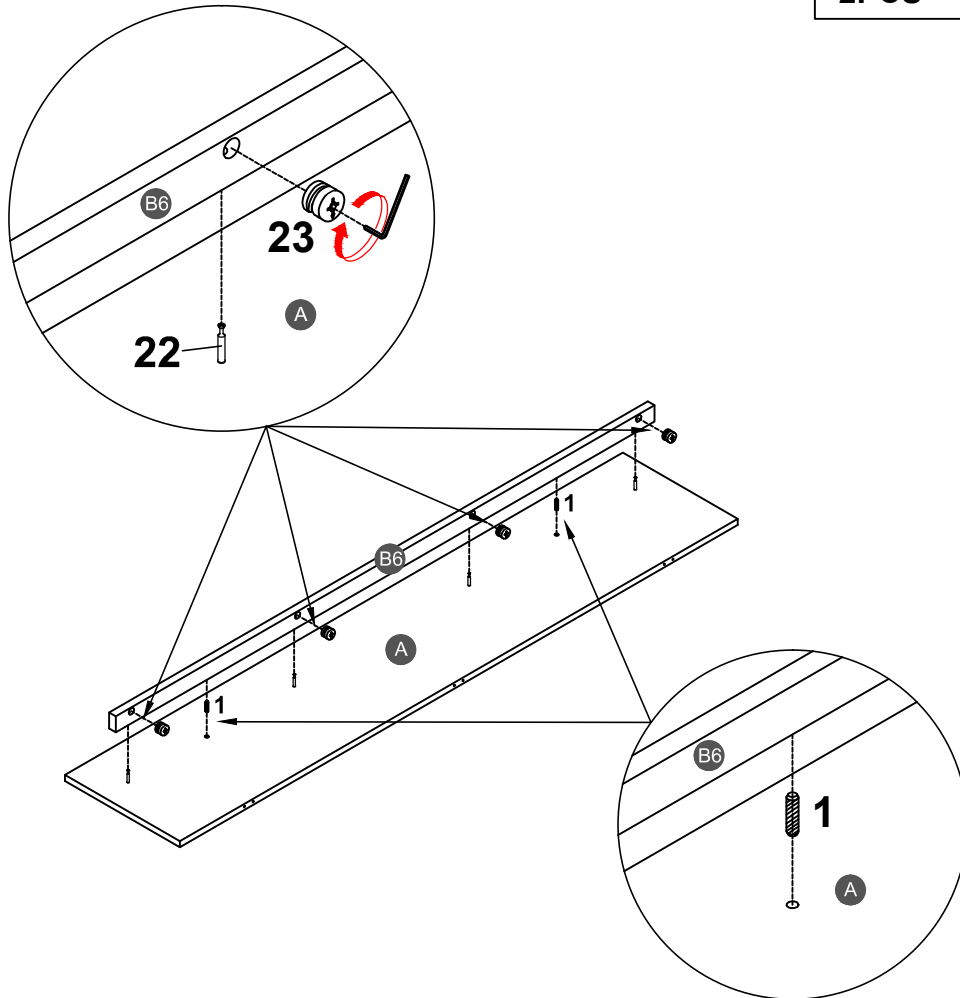
**22**  
  
**10PCS**



# STEP 9:

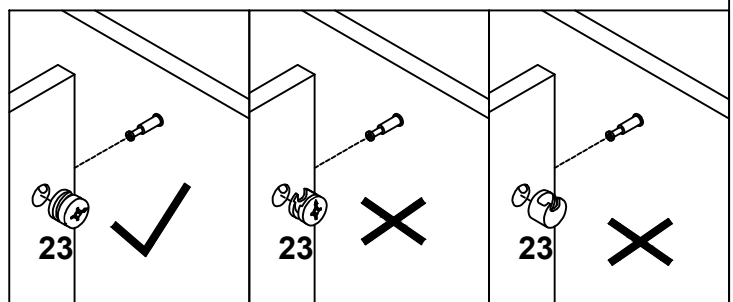
ÉTAPE

1		23	
2PCS		4PCS	



Note: Place hardware #23 with the "X" face outward, and make sure that the arrowhead is upward. Then, place hardware #23 into the hole of hardware #22 and tighten it clockwise with a hand screwdriver. (Please do NOT use an electric screwdriver.)

Remarque : placez la quincaillerie #23 avec la face « X » vers l'extérieur, et assurez-vous que la pointe de la flèche est vers le haut. Ensuite, placez le matériel #23 dans le trou de la quincaillerie #22 et serrez-le dans le sens des aiguilles d'une montre avec un tournevis à main. (Veuillez ne PAS utiliser de tournevis électrique.)



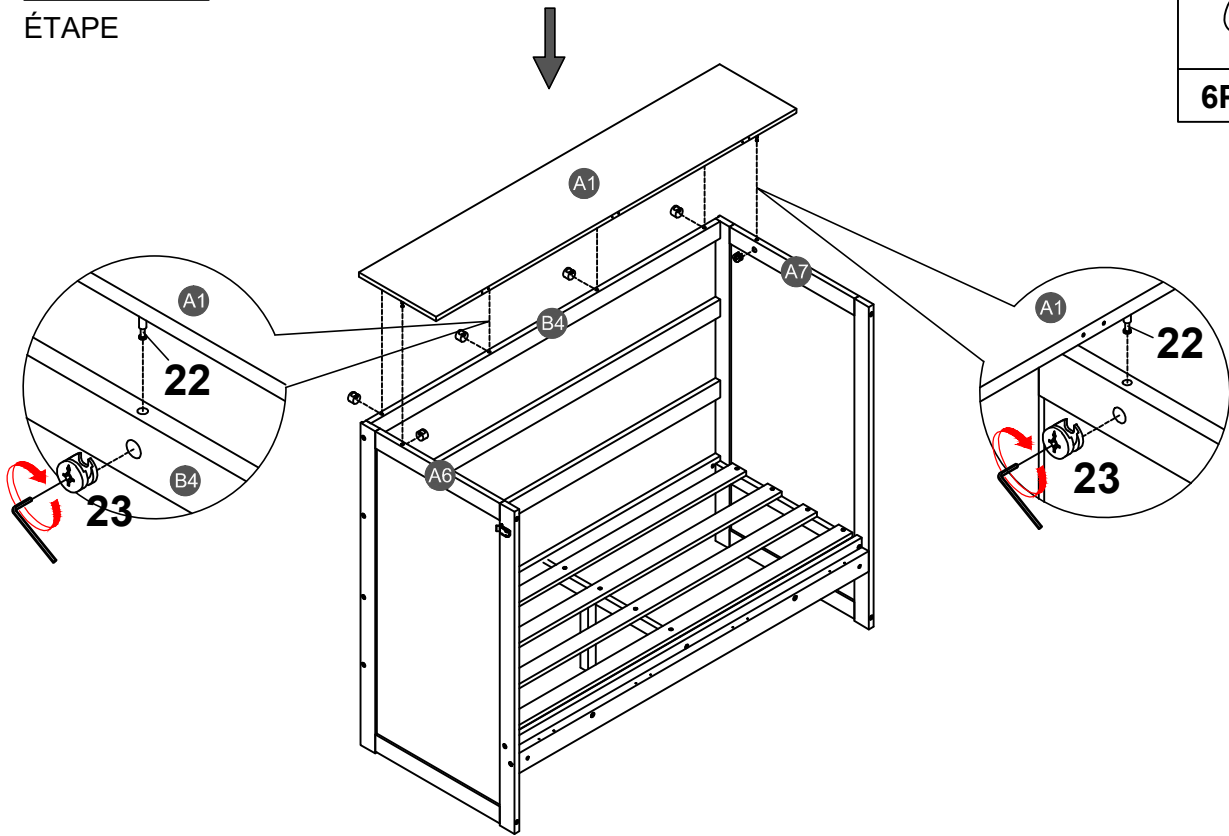
# STEP 10:

ÉTAPE

23



6PCS



# STEP 11:

ÉTAPE

12

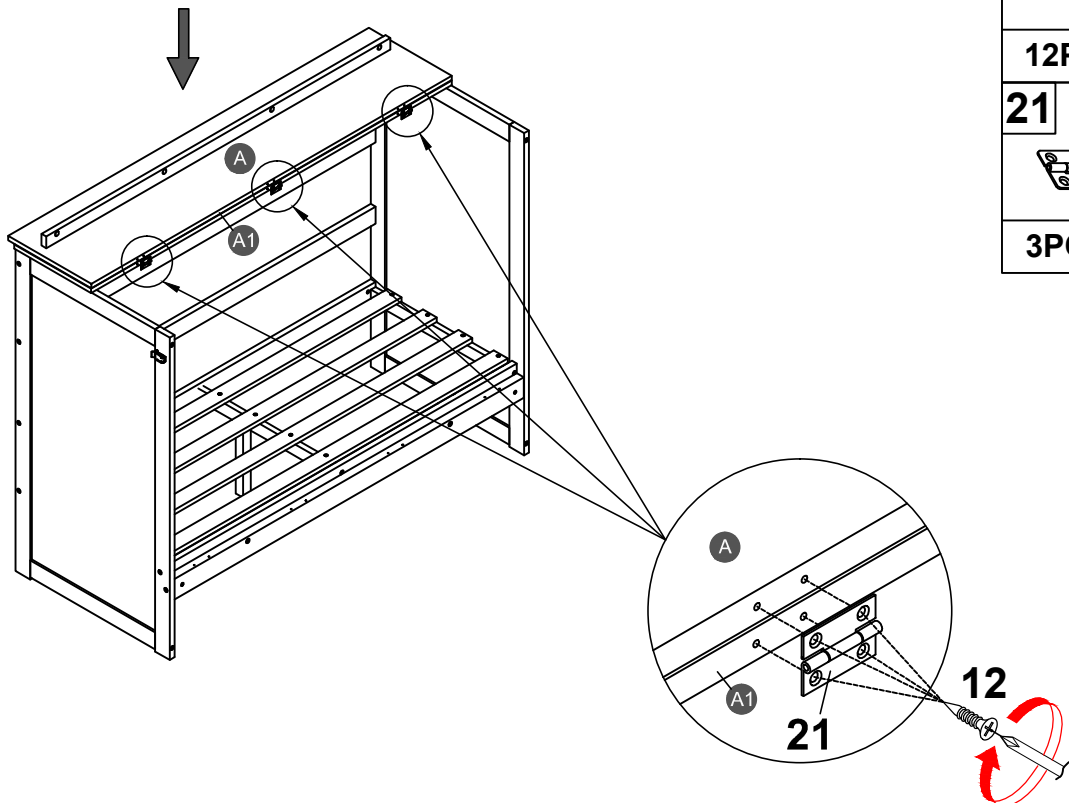


12PCS

21



3PCS



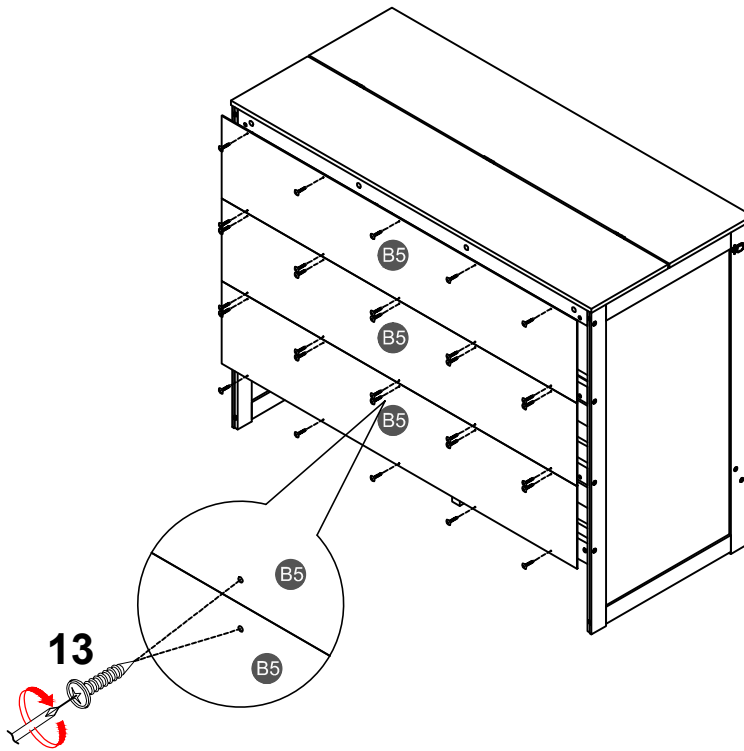
# STEP 12:

ÉTAPE

13



30PCS



# STEP 13:

ÉTAPE

1



4PCS

5

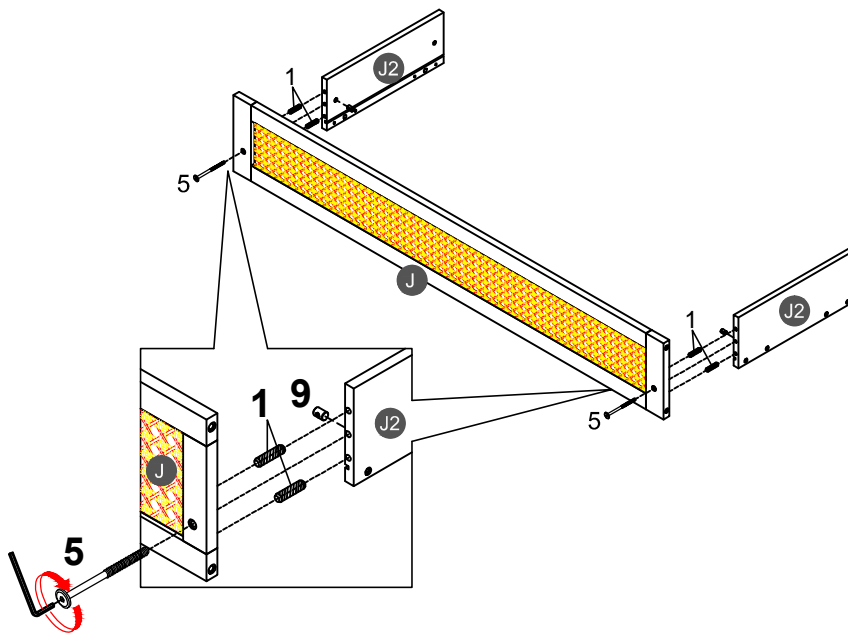


2PCS

9






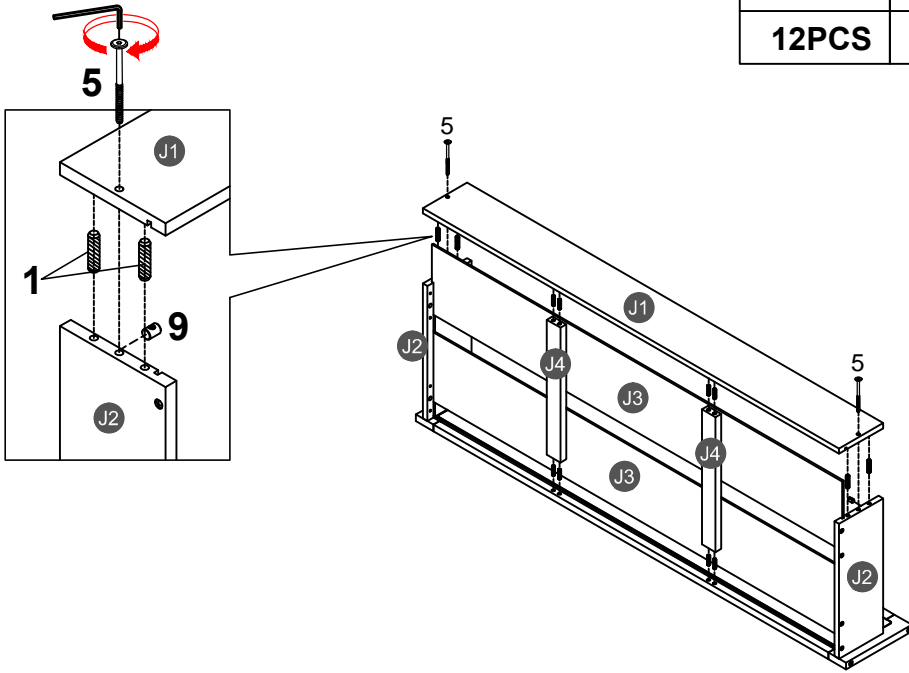
2PCS



# STEP 14:





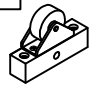
ÉTAPE

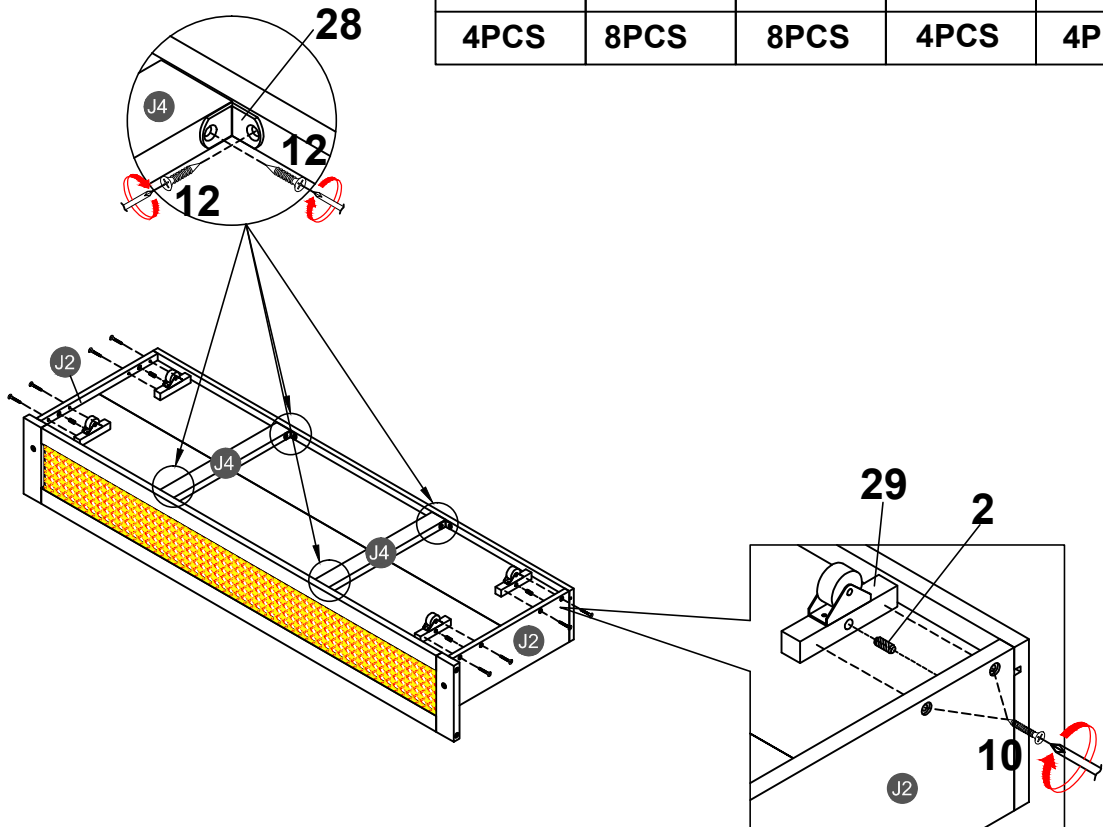
<b>1</b> 	<b>5</b> 	<b>9</b> 
<b>12PCS</b>	<b>2PCS</b>	<b>2PCS</b>



# STEP 15:

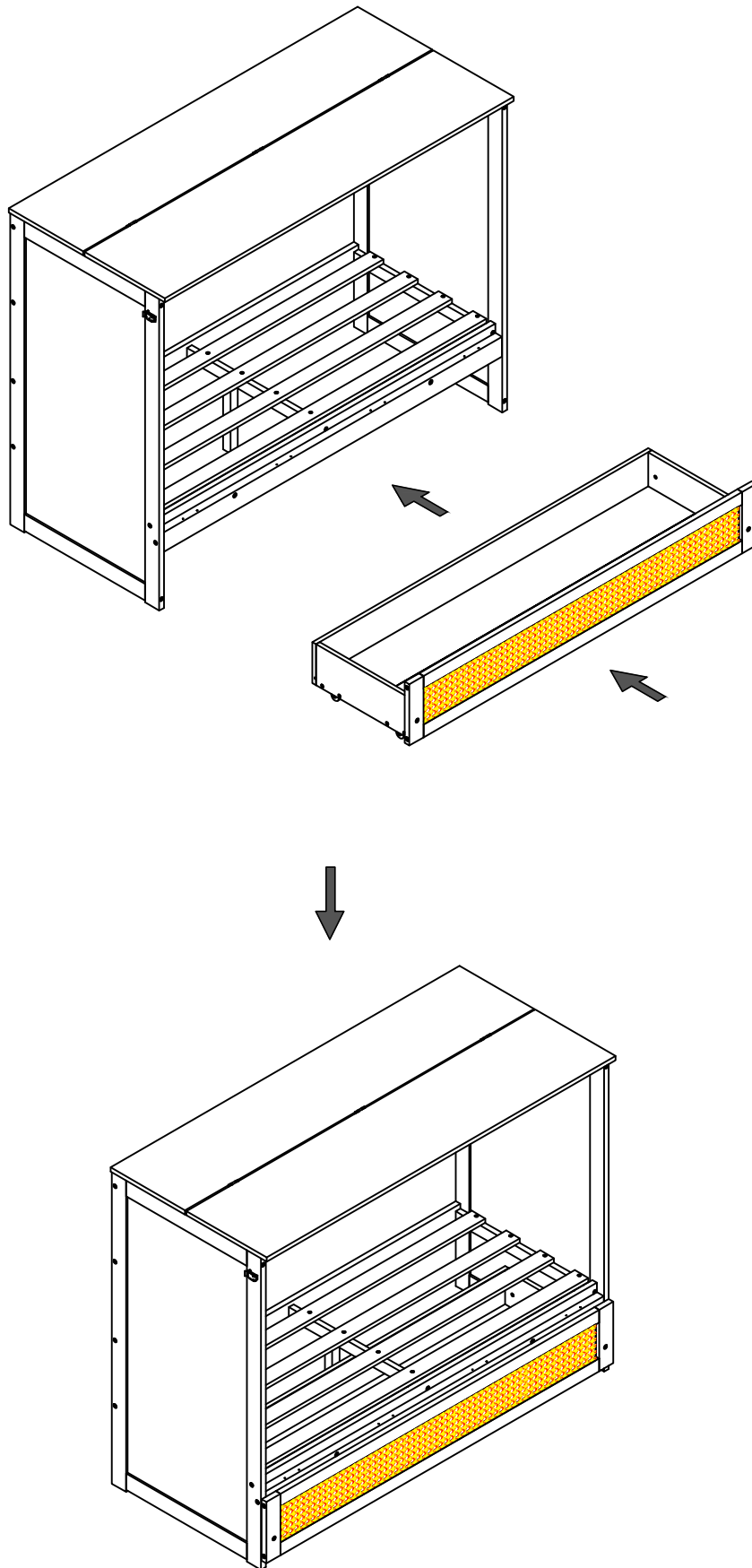
ÉTAPE

<b>2</b> 	<b>10</b> 	<b>12</b> 	<b>28</b> 	<b>29</b> 
<b>4PCS</b>	<b>8PCS</b>	<b>8PCS</b>	<b>4PCS</b>	<b>4PCS</b>



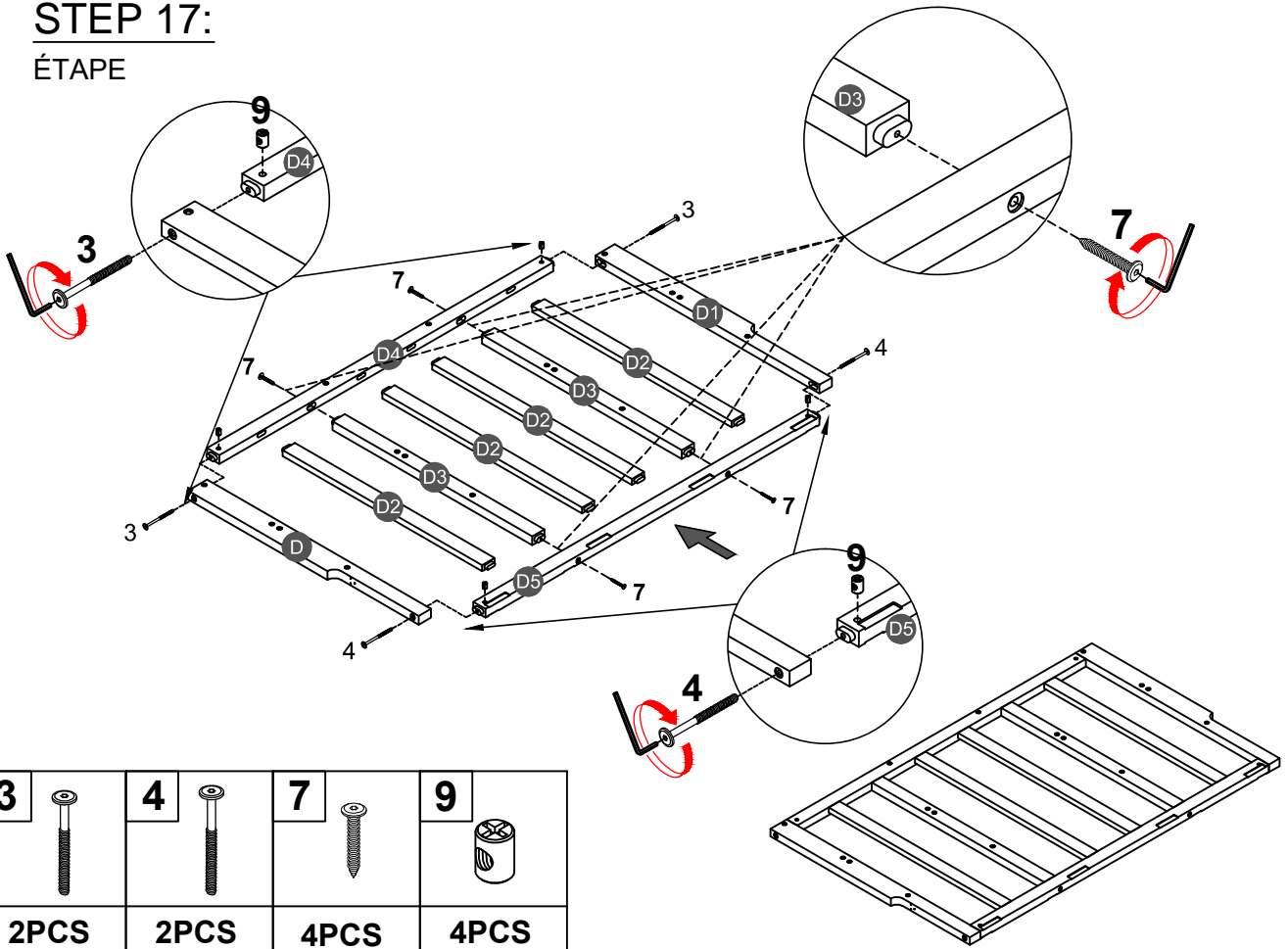
**STEP 16:**

ÉTAPE



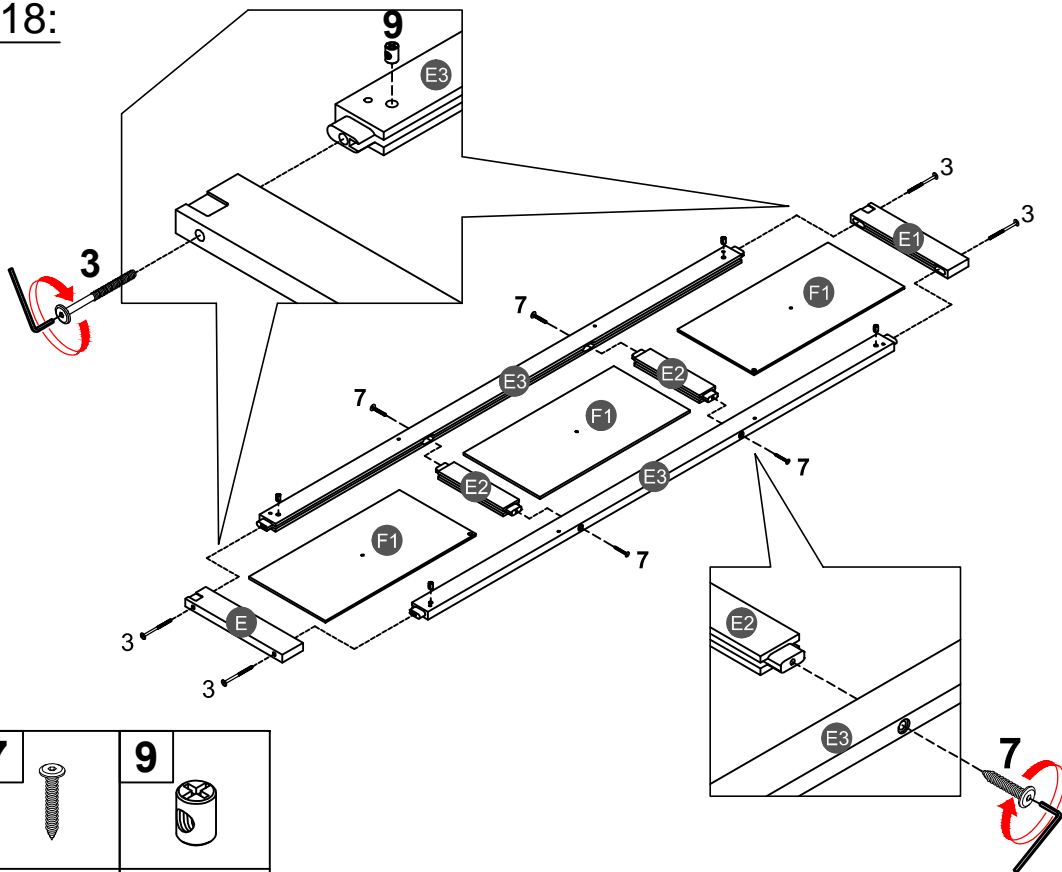
# STEP 17:

ÉTAPE





# STEP 18:

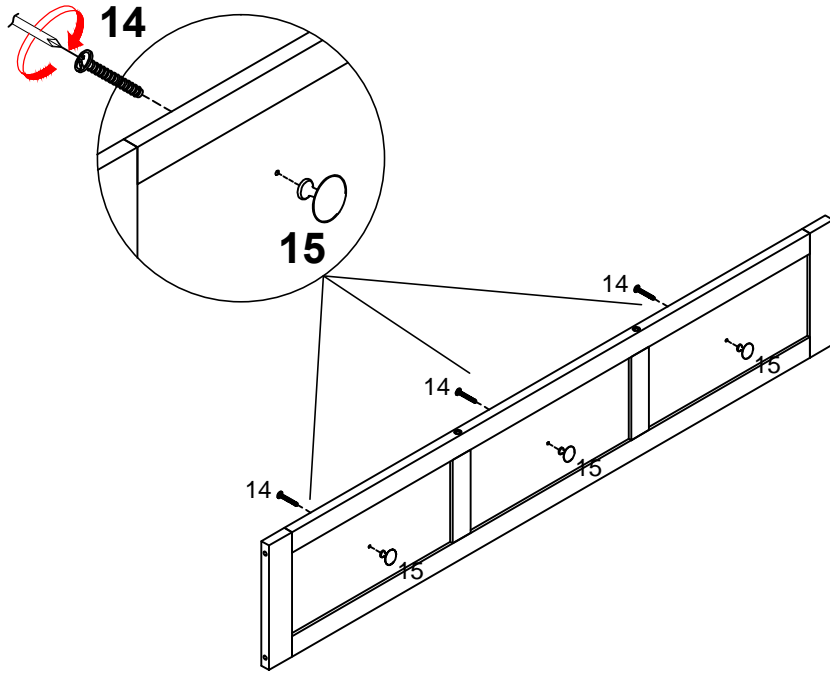
ÉTAPE



# STEP 19:




ÉTAPE

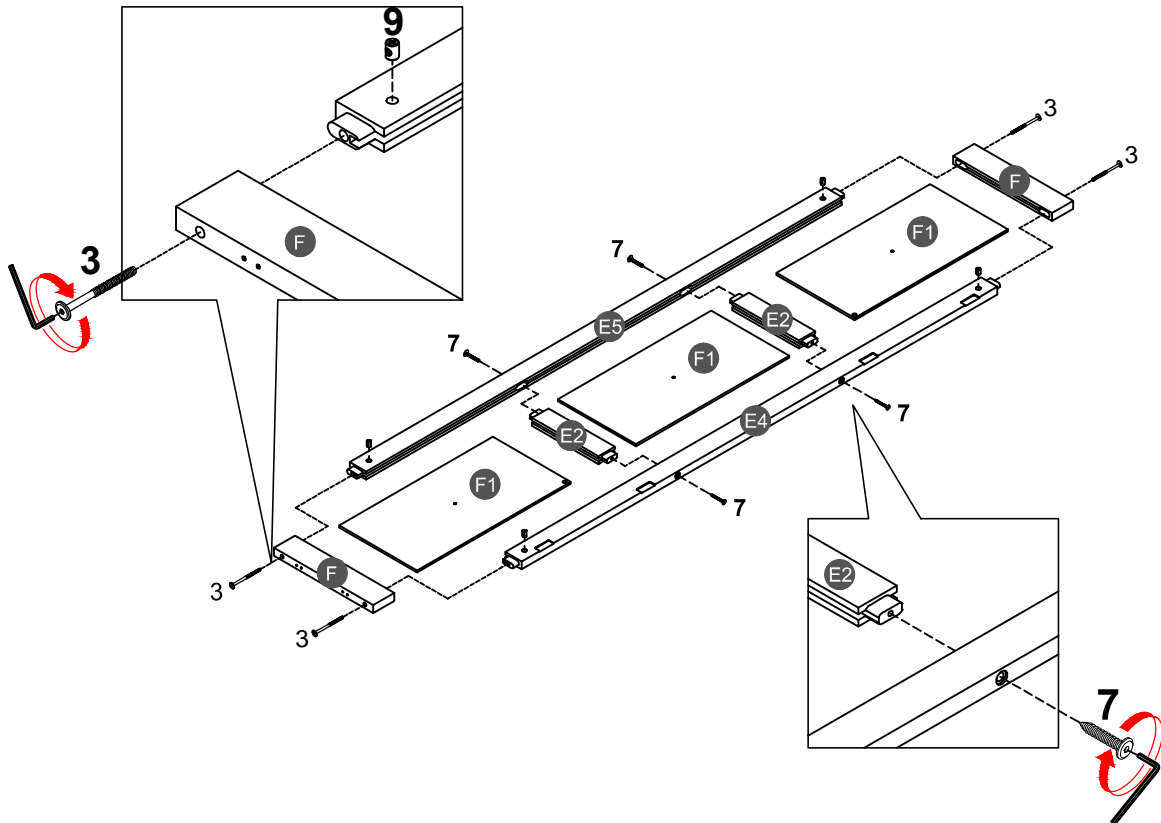
<b>14</b>		<b>15</b>	
<b>3PCS</b>		<b>3PCS</b>	



# STEP 20:

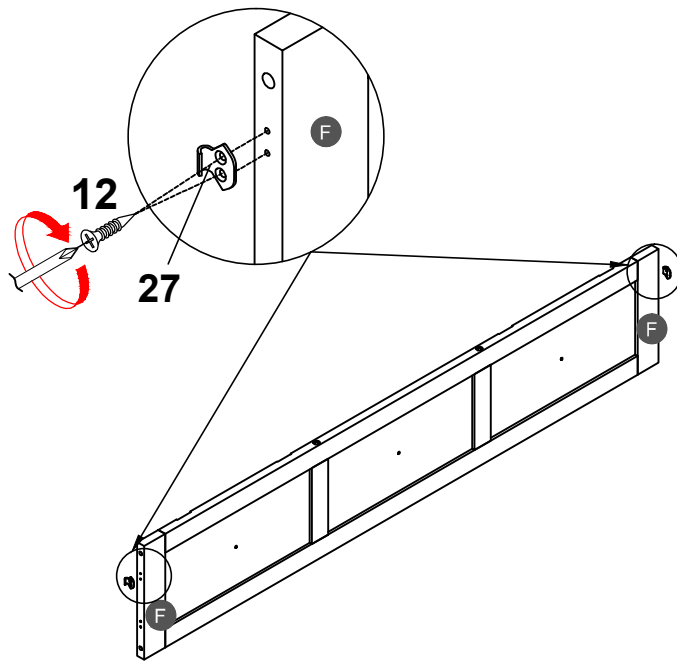
ÉTAPE

<b>3</b>		<b>7</b>		<b>9</b>	
<b>4PCS</b>		<b>4PCS</b>		<b>4PCS</b>	



# STEP 21:

ÉTAPE



12



4PCS

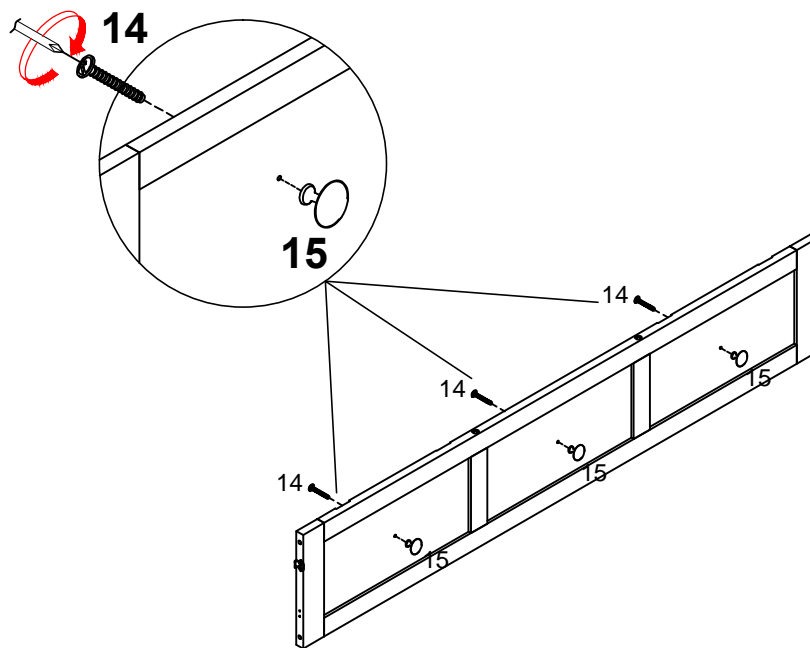
27



2PCS

# STEP 22:

ÉTAPE



14



3PCS

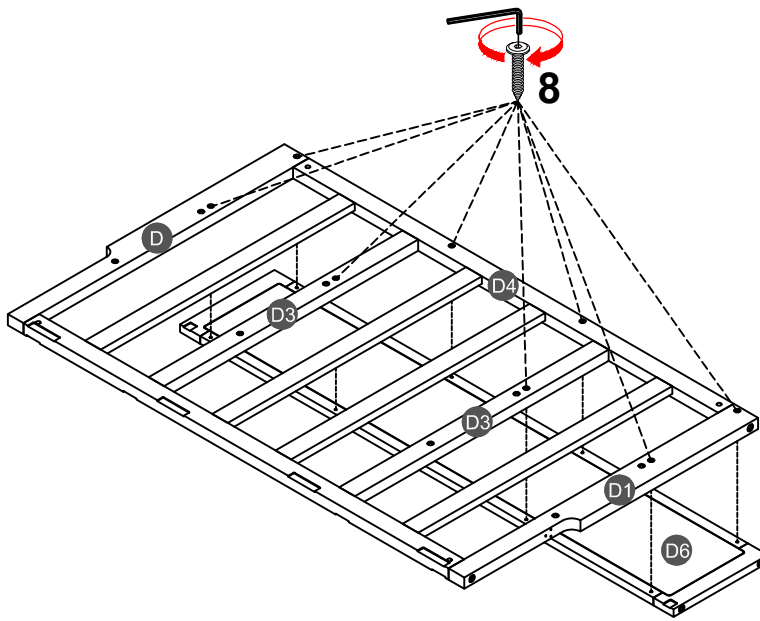
15



3PCS

# STEP 23:

ÉTAPE



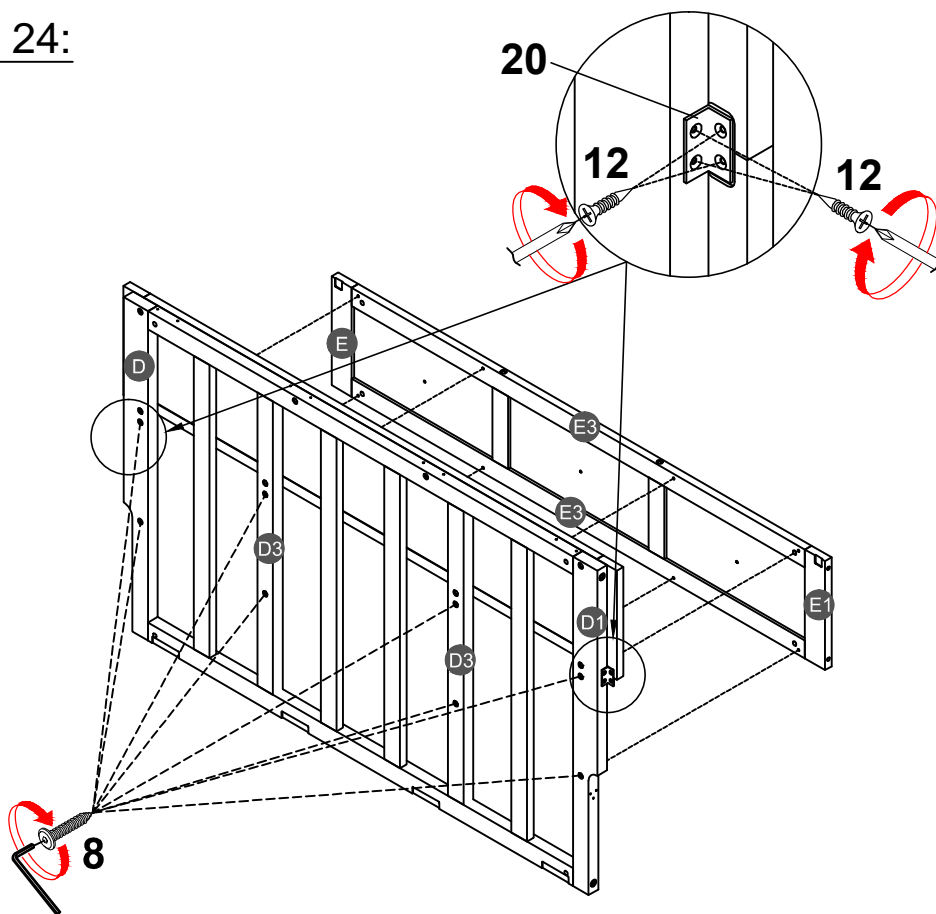
8



8PCS

# STEP 24:

ÉTAPE



8



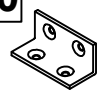
8PCS

12



8PCS

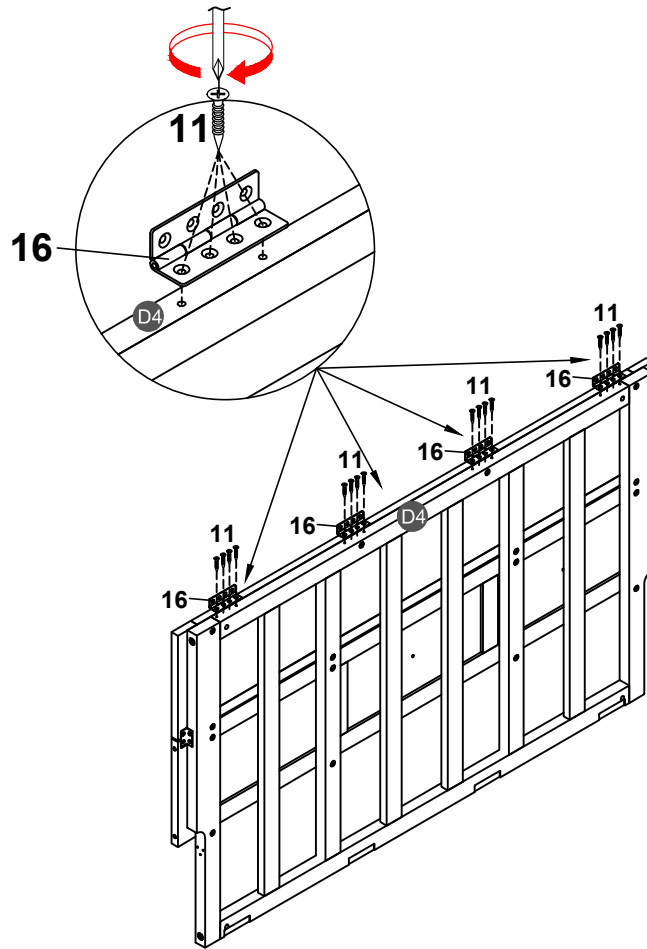
20



2PCS

# STEP 25:

ÉTAPE

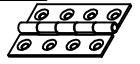


11



16PCS

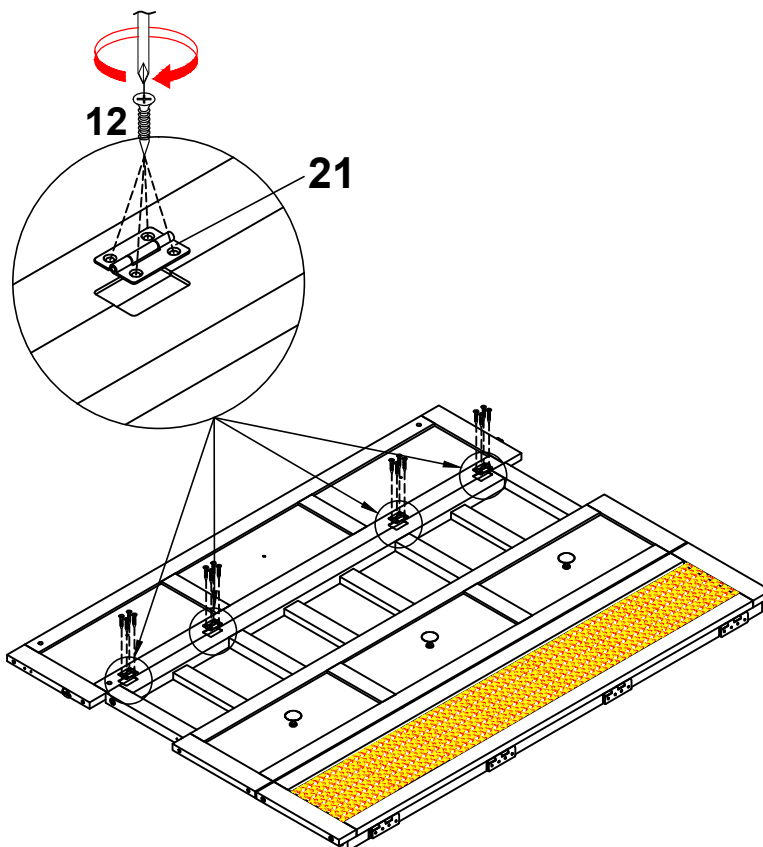
16



4PCS

# STEP 26:

ÉTAPE



12



16PCS


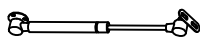
21

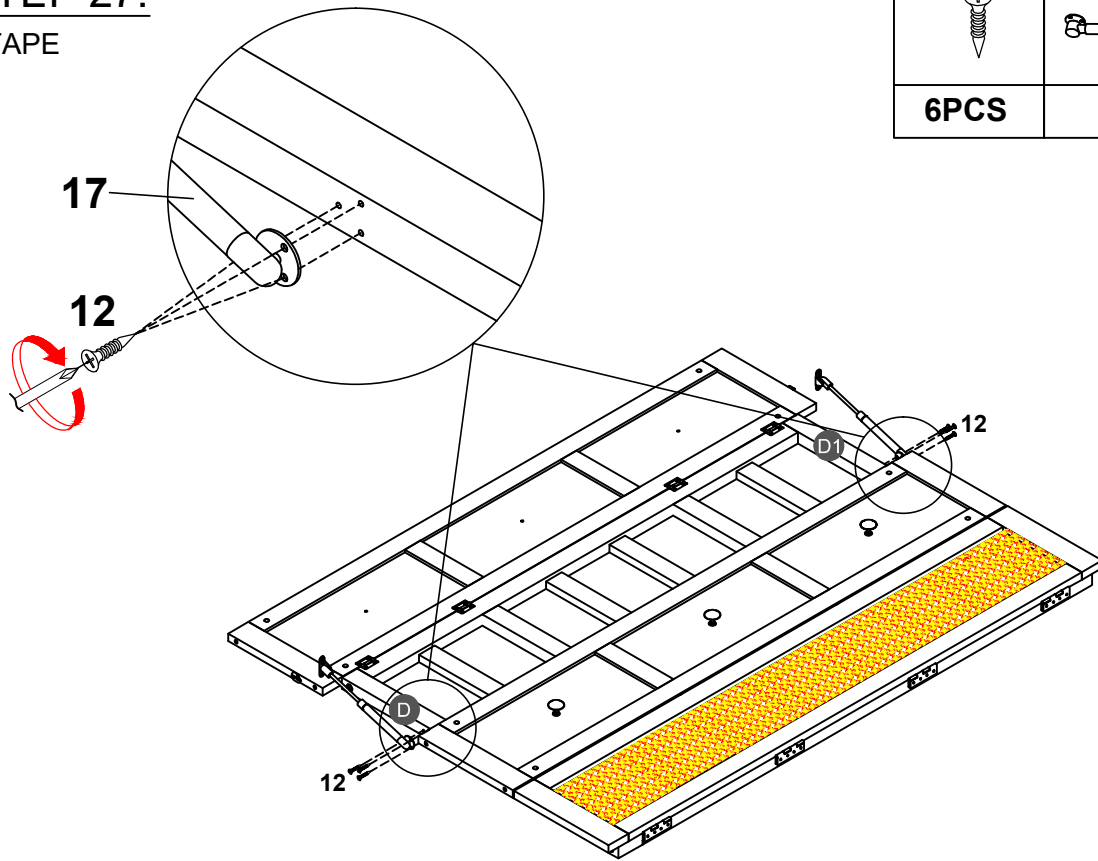


4PCS

# STEP 27:


ÉTAPE

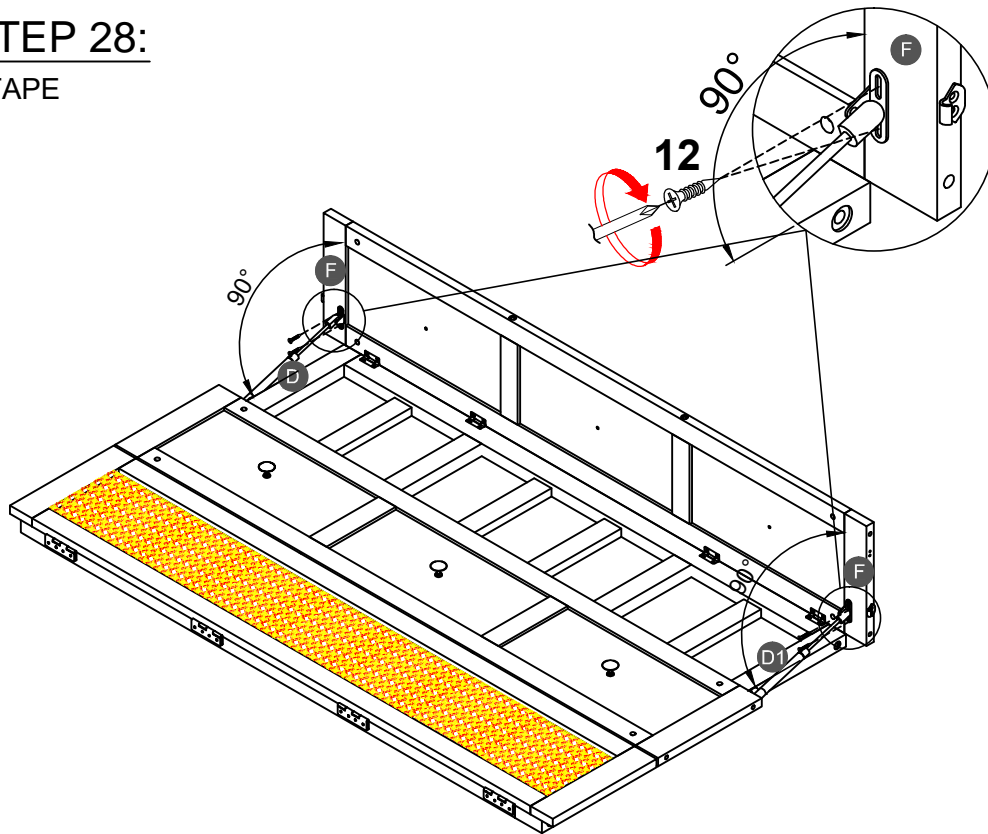
12		17	
6PCS		2PCS	



# STEP 28:

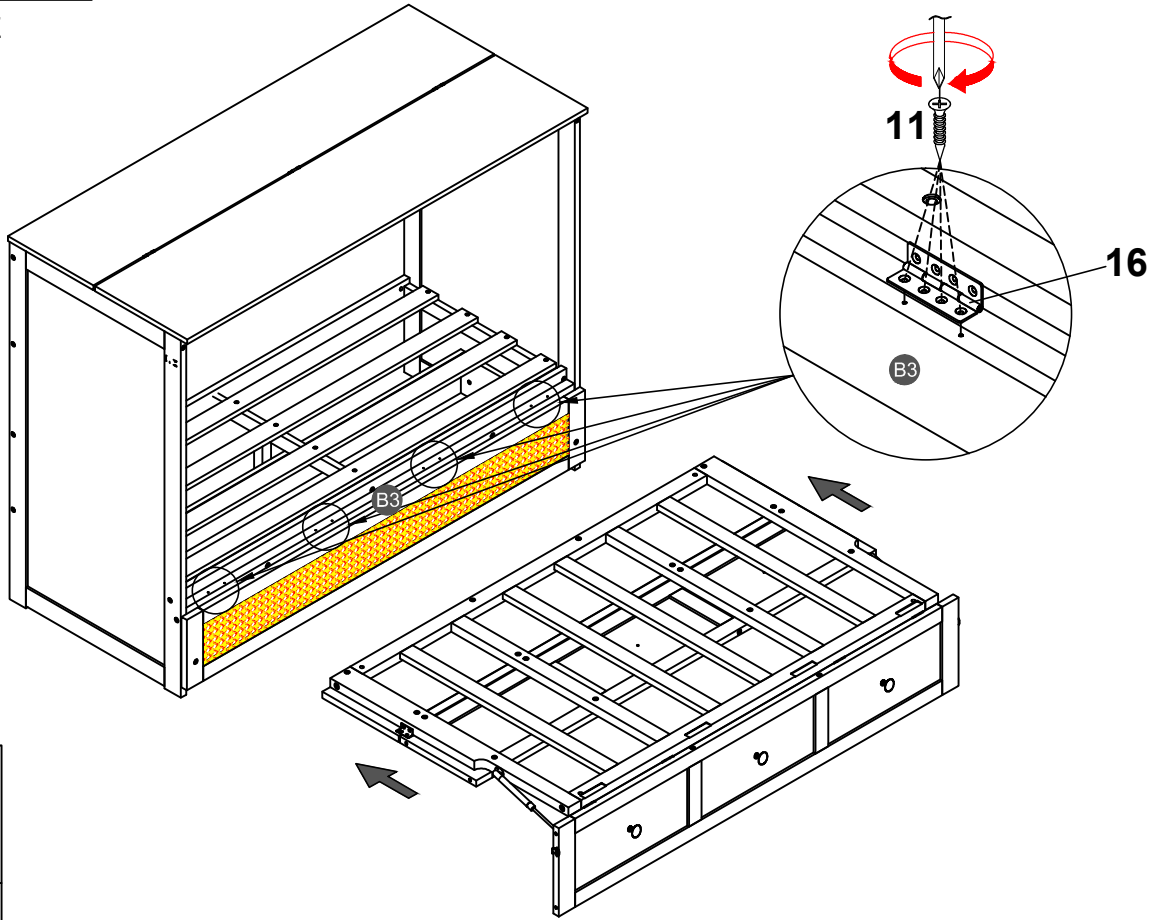
ÉTAPE

12	
4PCS	



# STEP 29:

ÉTAPE



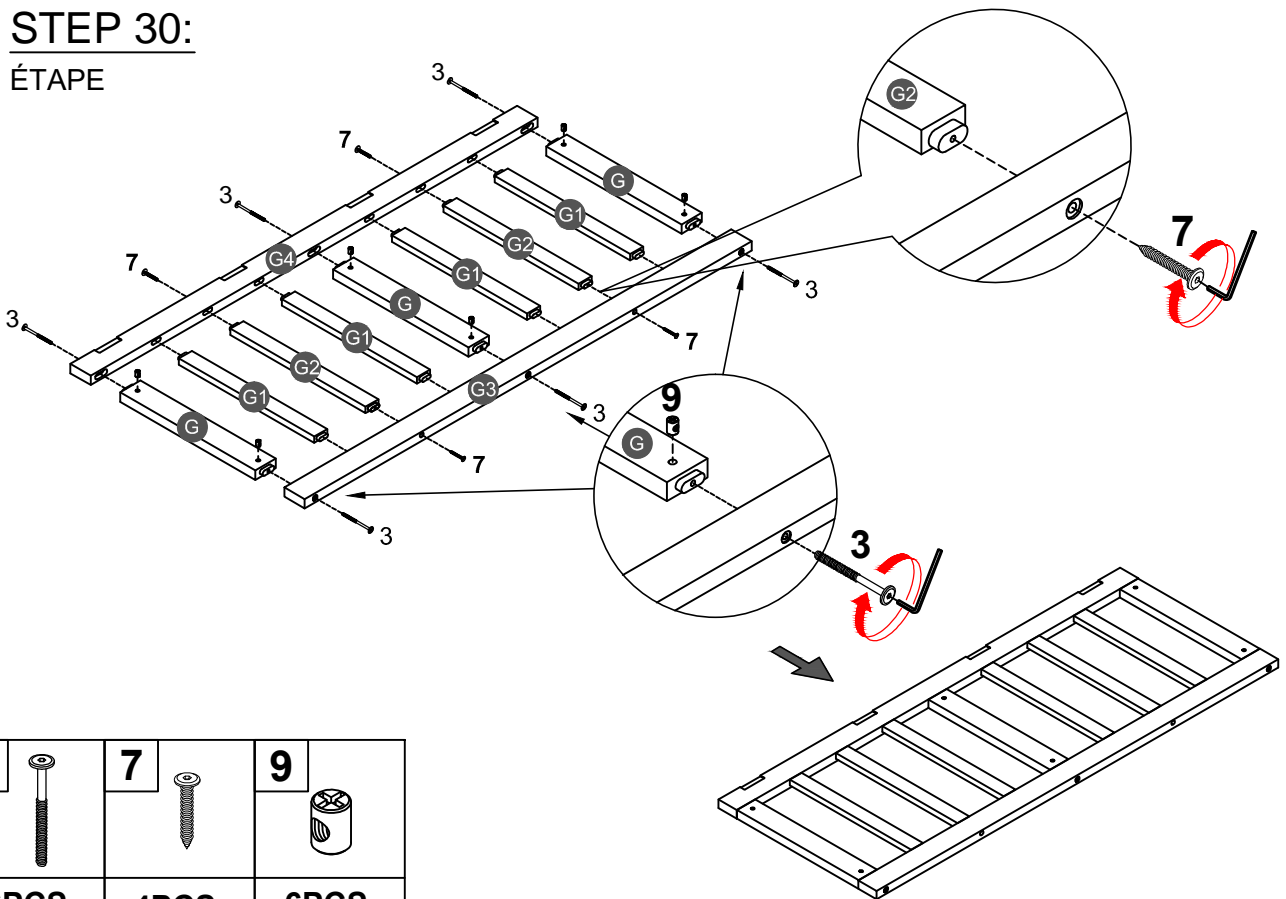
11



16PCS

# STEP 30:

ÉTAPE



3



6PCS

7



4PCS



9

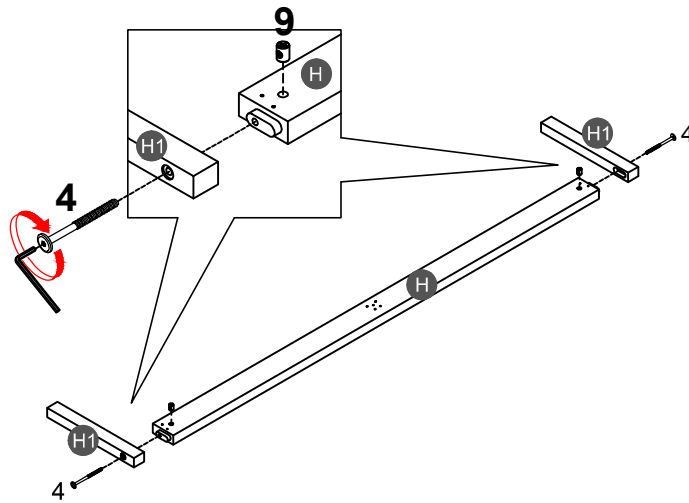


6PCS

# STEP 31:




ÉTAPE

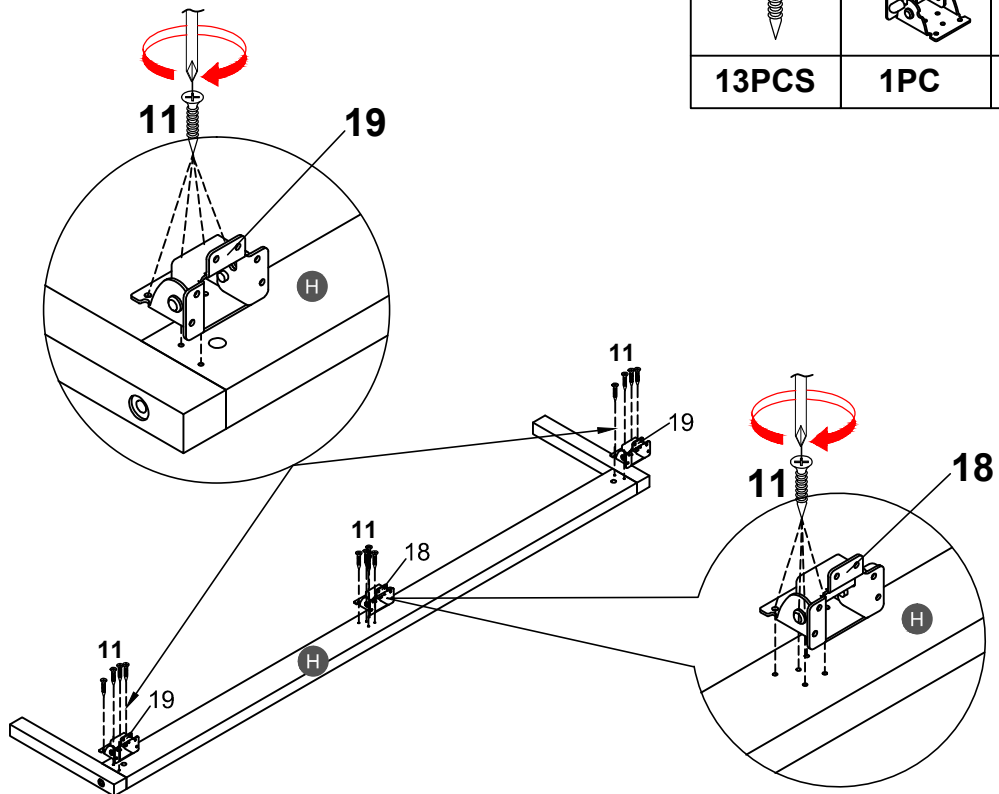
<b>4</b>		<b>9</b>	
<b>2PCS</b>		<b>2PCS</b>	



# STEP 32:

ÉTAPE

<b>11</b>		<b>18</b>		<b>19</b>	
<b>13PCS</b>		<b>1PC</b>		<b>2PCS</b>	

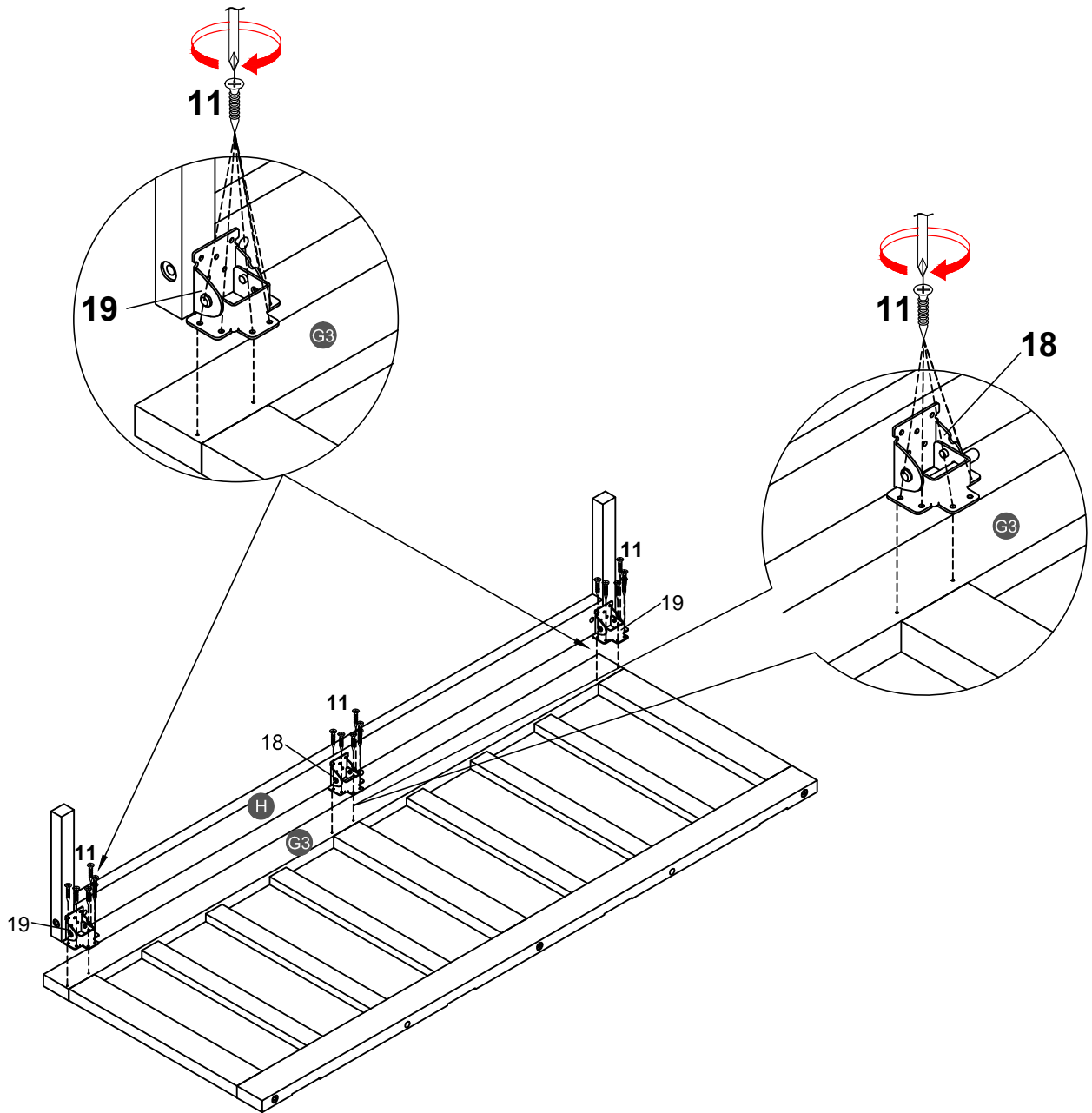


**STEP 33:**  
ÉTAPE

**11**


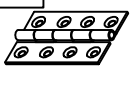


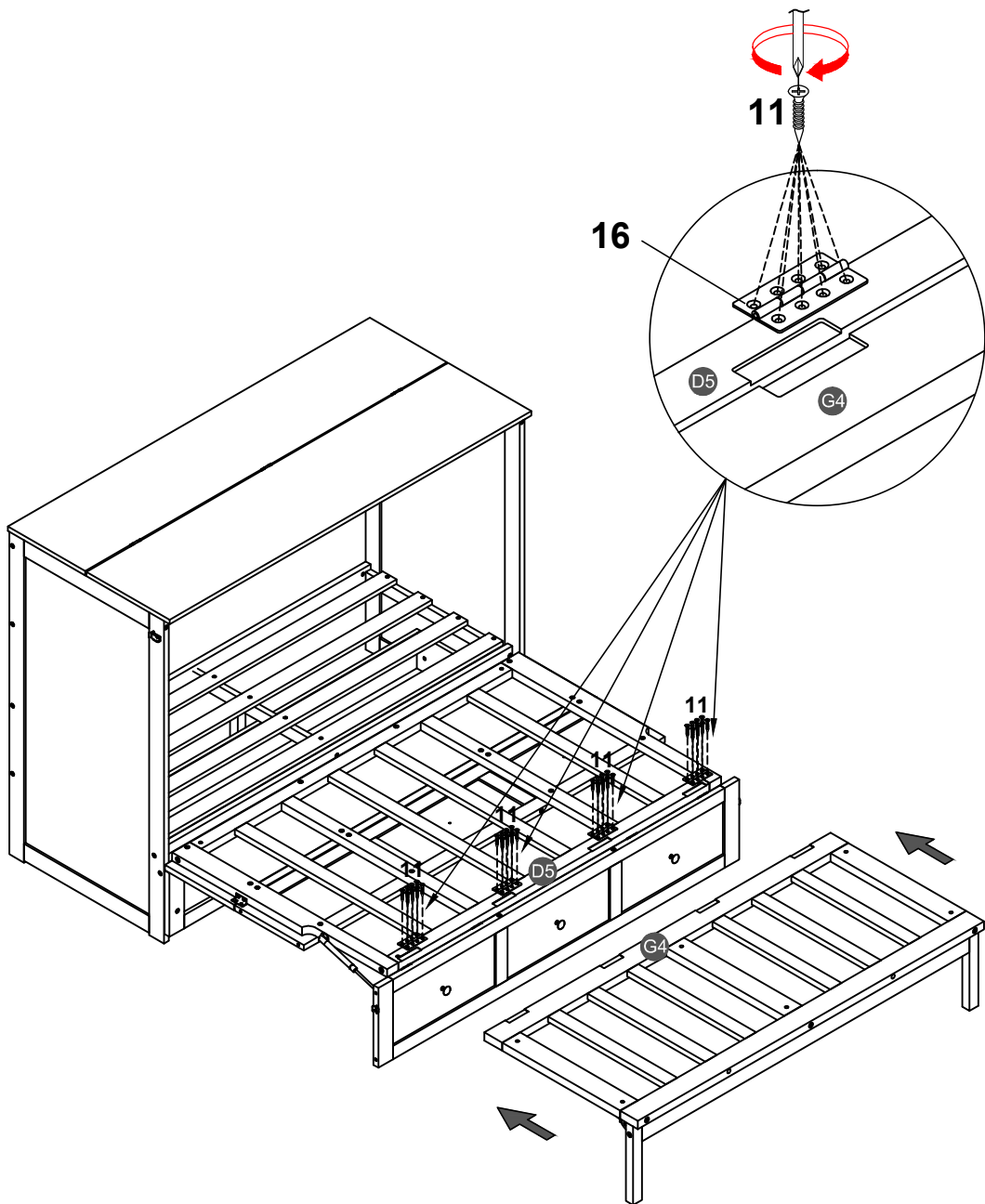
**18PCS**



**STEP 34:**  
ÉTAPE

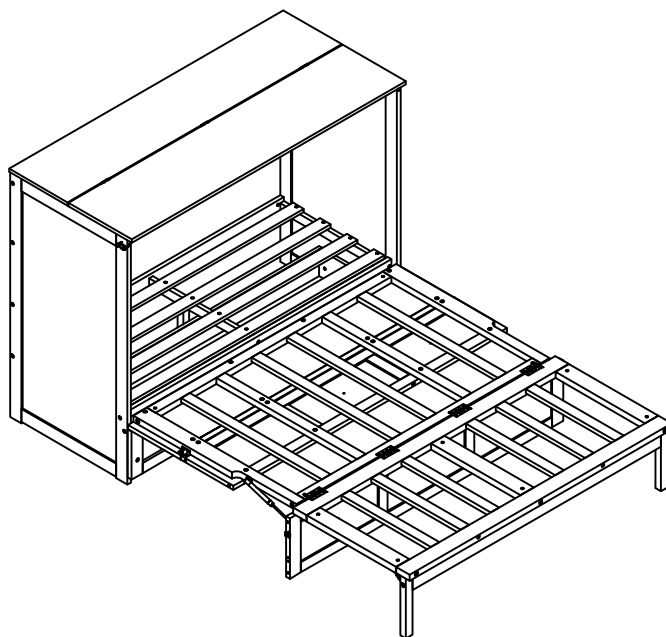
**TYPE 1**  
TAPER

<b>11</b>		<b>16</b>	
<b>32PCS</b>		<b>4PCS</b>	



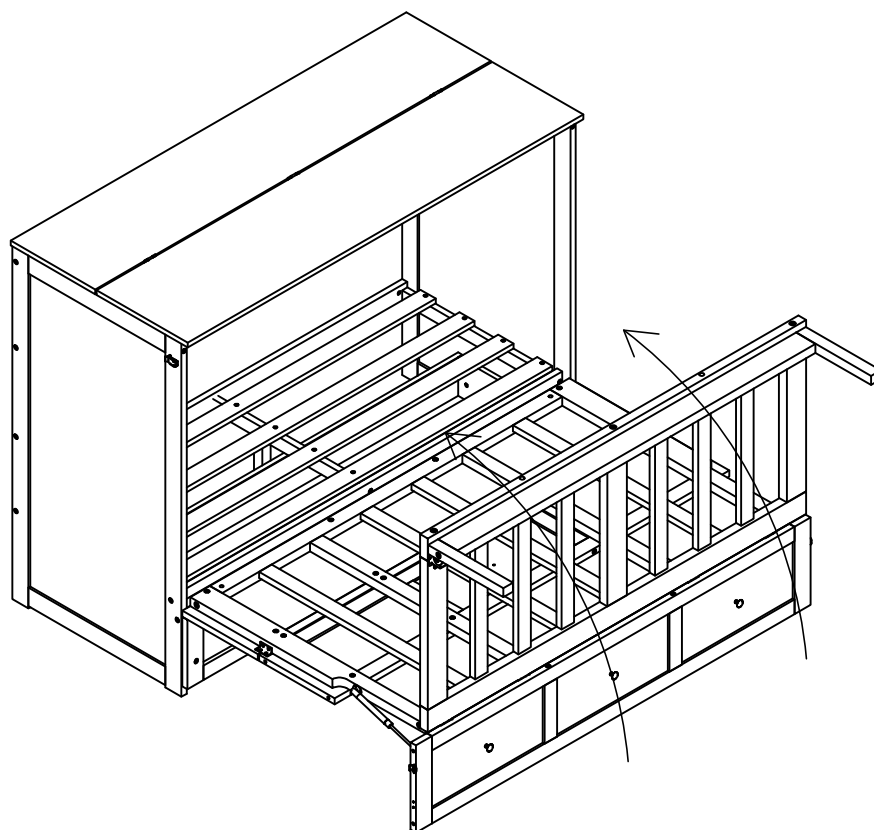
**STEP 35:**  
ÉTAPE

**TYPE 1**  
TAPER



**STEP 36:**  
ÉTAPE

**TYPE 2**  
TAPER

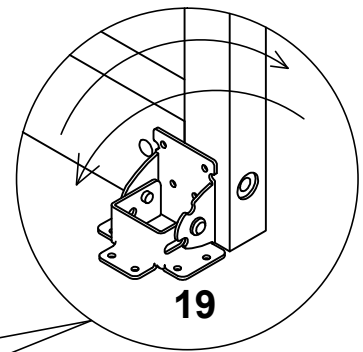
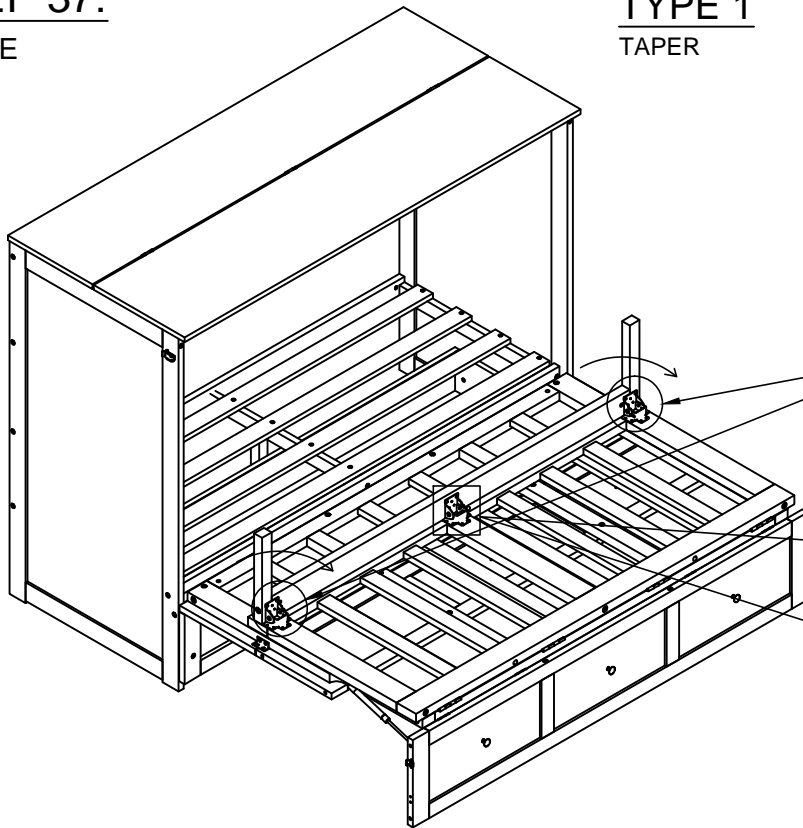


**STEP 37:**

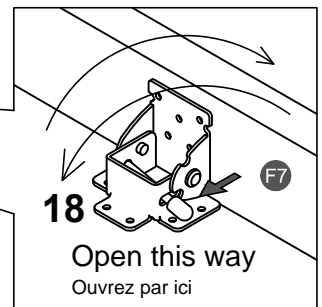
ÉTAPE

**TYPE 1**

TAPER

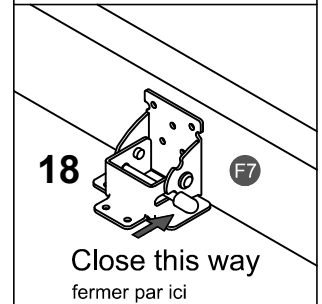


19



18

Open this way  
Ouvrez par ici



18

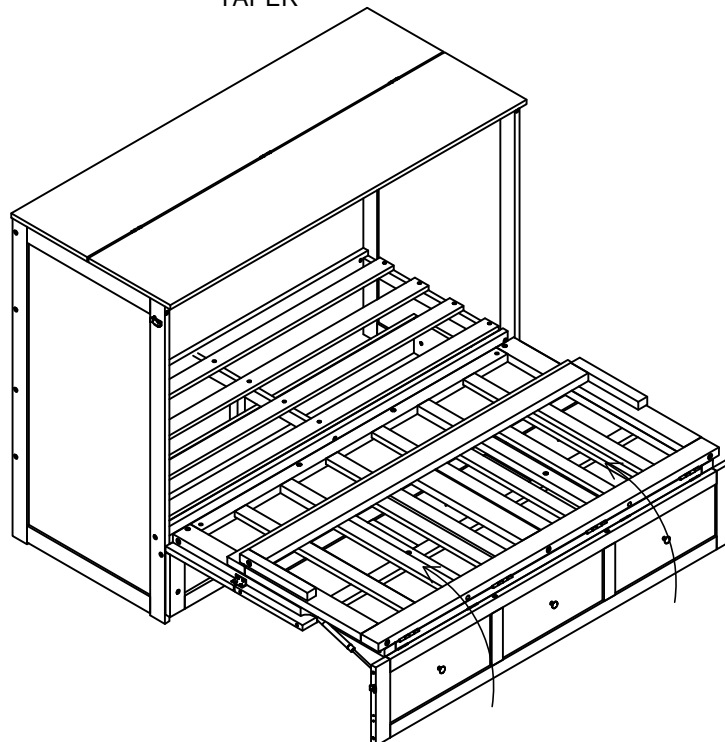
Close this way  
fermer par ici

**STEP 38:**

ÉTAPE

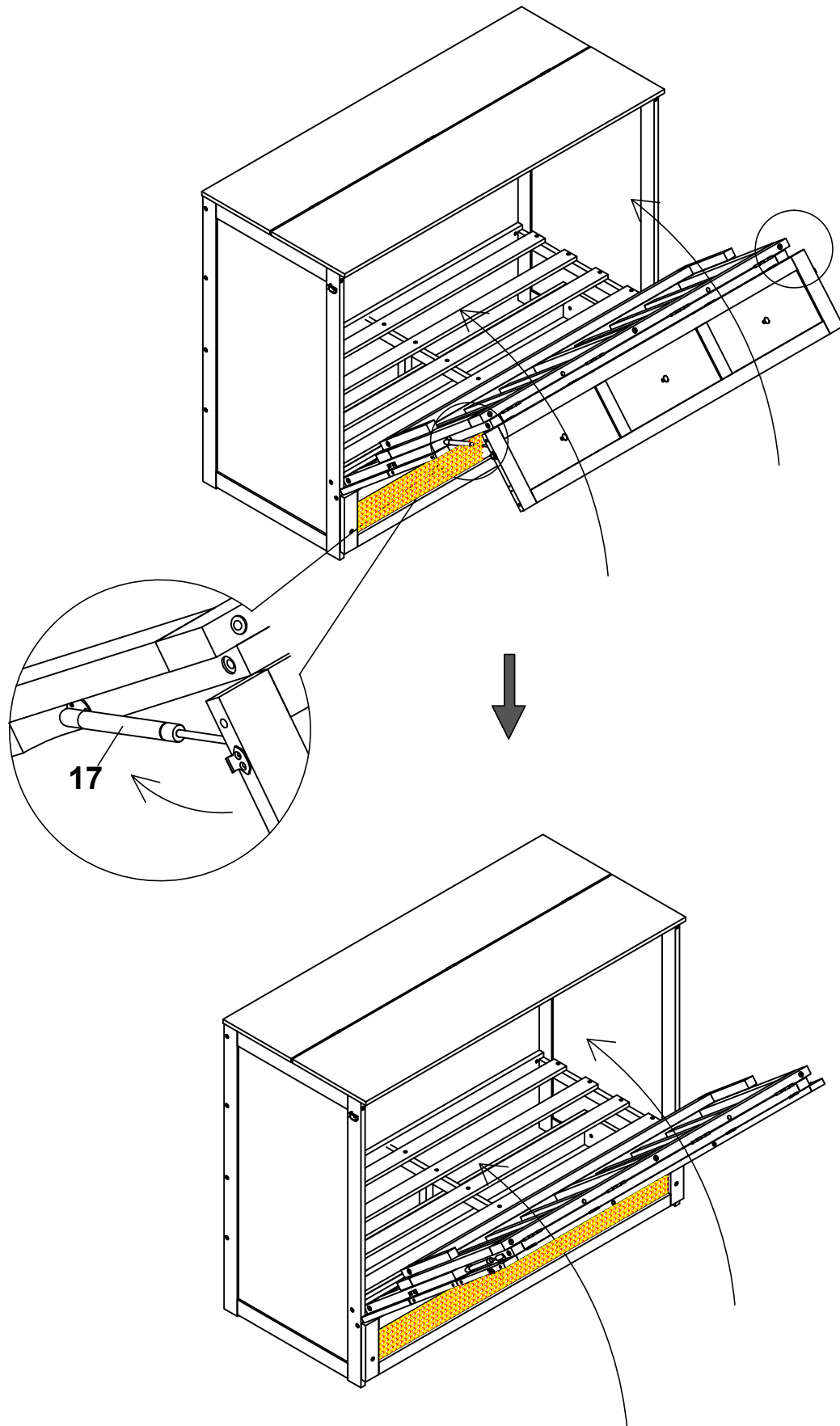
**TYPE 2**

TAPER



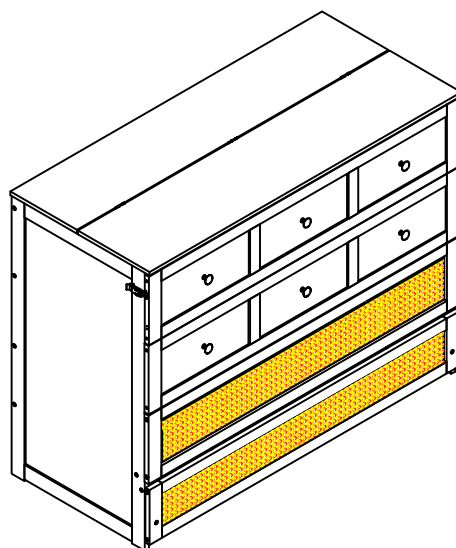
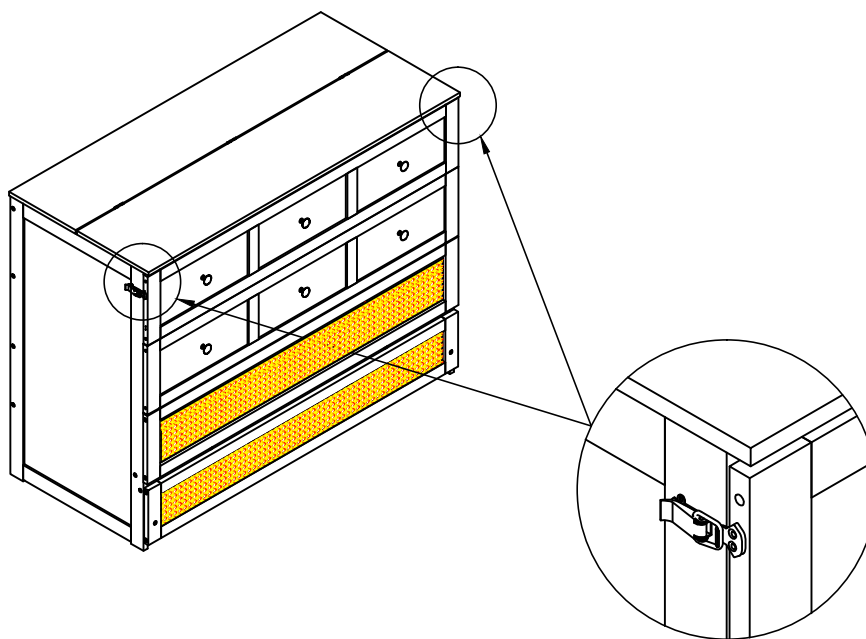
**STEP 39:**  
ÉTAPE

**TYPE 2**  
TAPER



**STEP 40:**  
ÉTAPE

**TYPE 2**  
TAPER

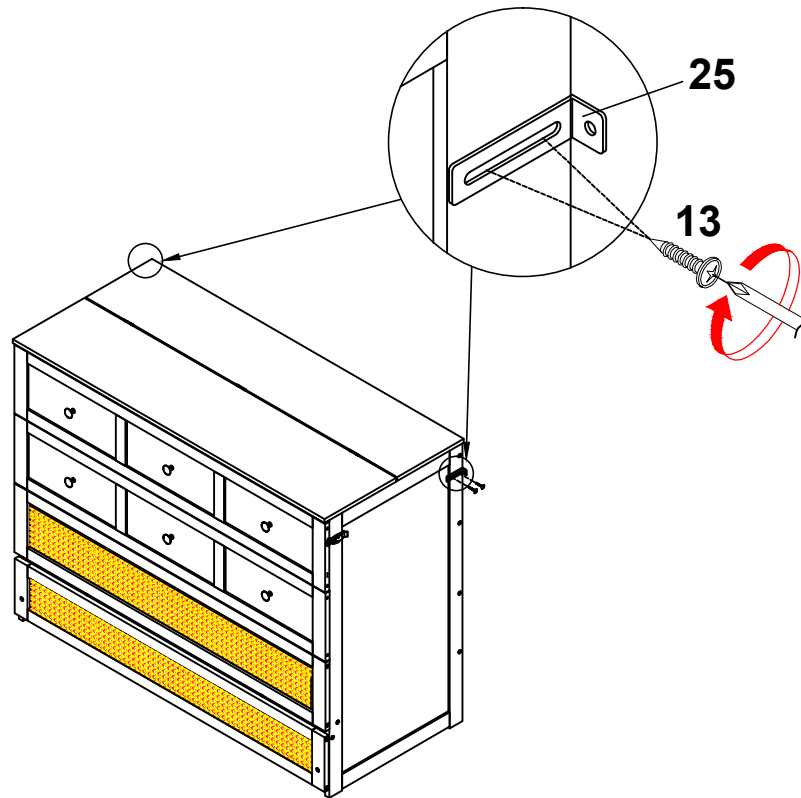




**Make sure to tighten all the screws of the bed.**

Assurez-vous de serrer toutes les vis des de lit.

**STEP A:**

ÉTAPE



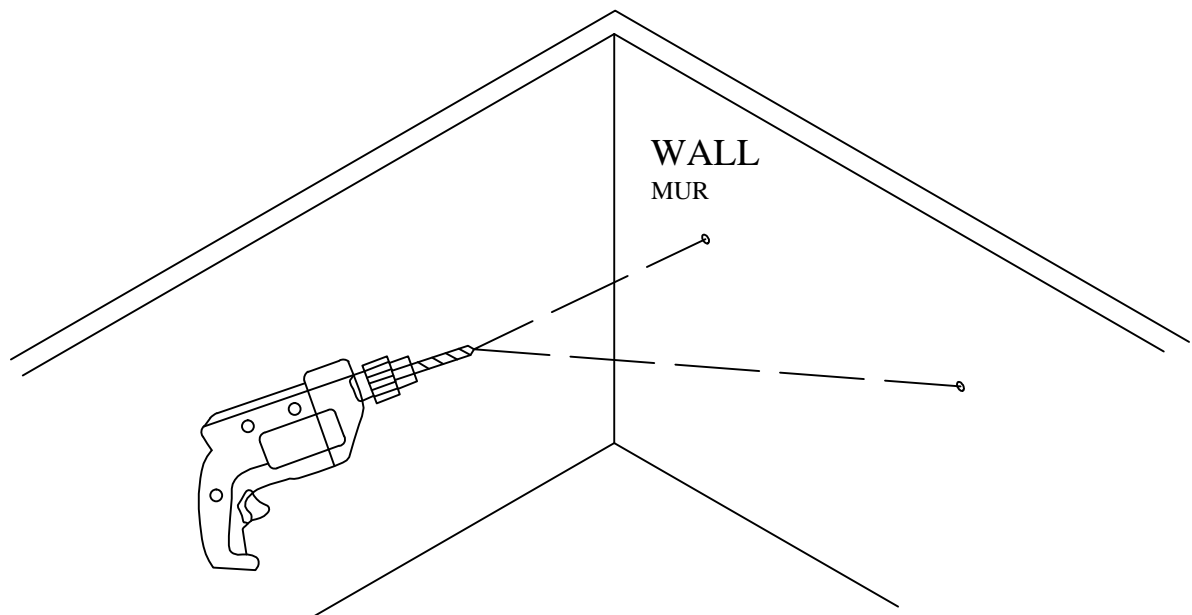
13	
4PCS	
25	
2PCS	

**Installing the Anti-Tip Bracket.**

Installation du support anti-basculement.

**STEP B:**

ÉTAPE



**Drill holes in the wall.**

Percer des trous dans le mur.

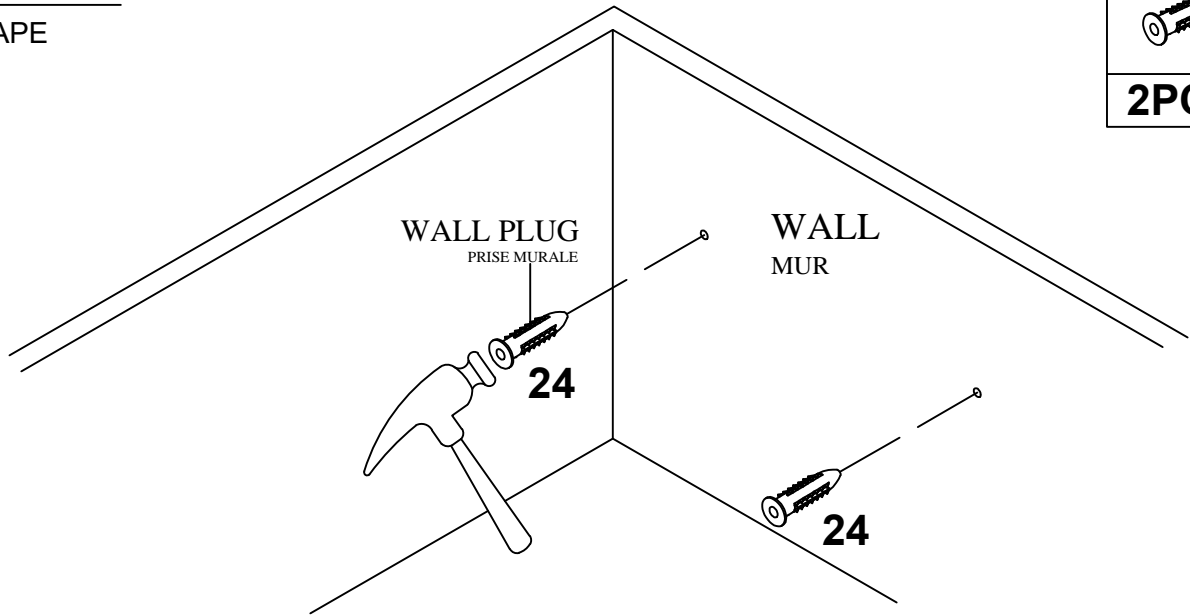
**STEP C:**

ÉTAPE

24



2PCS



Tap plastic anchor in with a hammer or mallet.

Enfoncez l'ancrage en plastique avec un marteau ou un maillet.

**STEP D:**

ÉTAPE

Fix the bracket to the wall with screw.

Fixez le support au mur avec une vis.

26



2PCS

