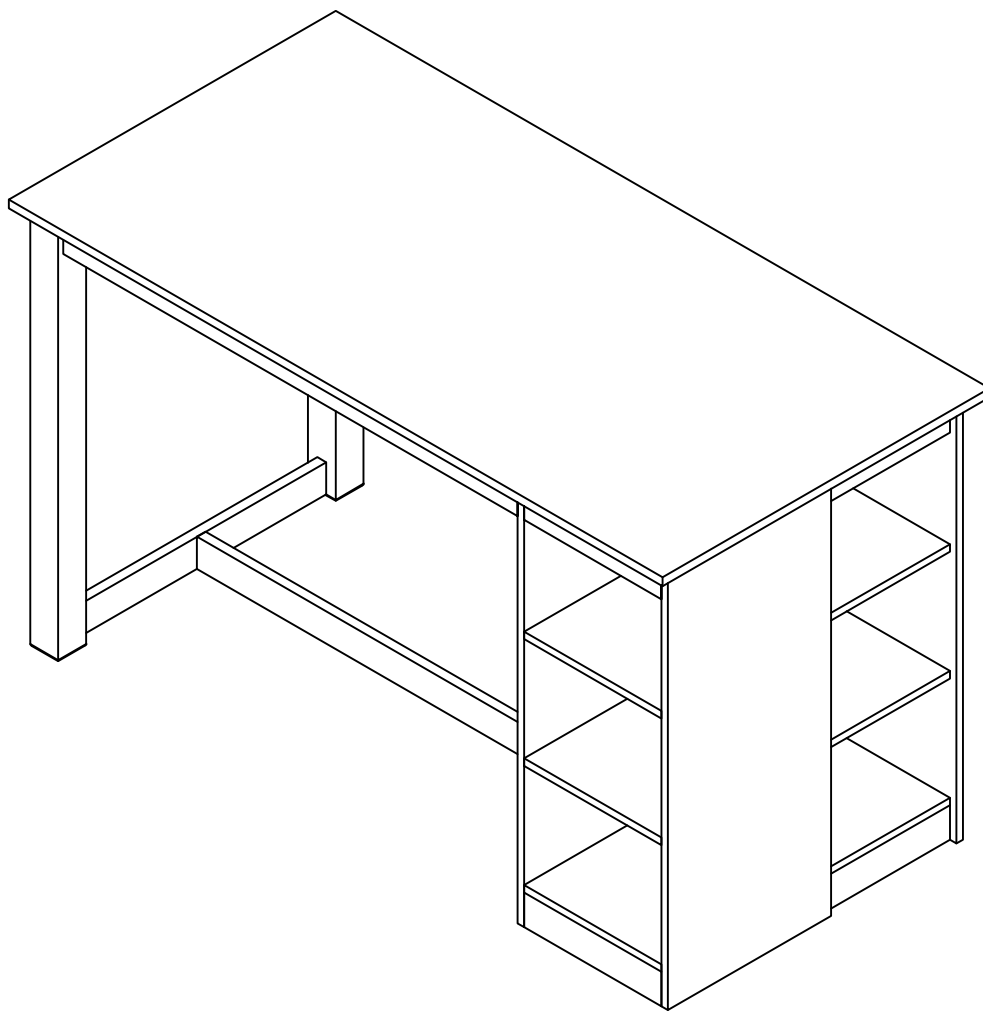


# DINING TABLE/TABLES À MANGER

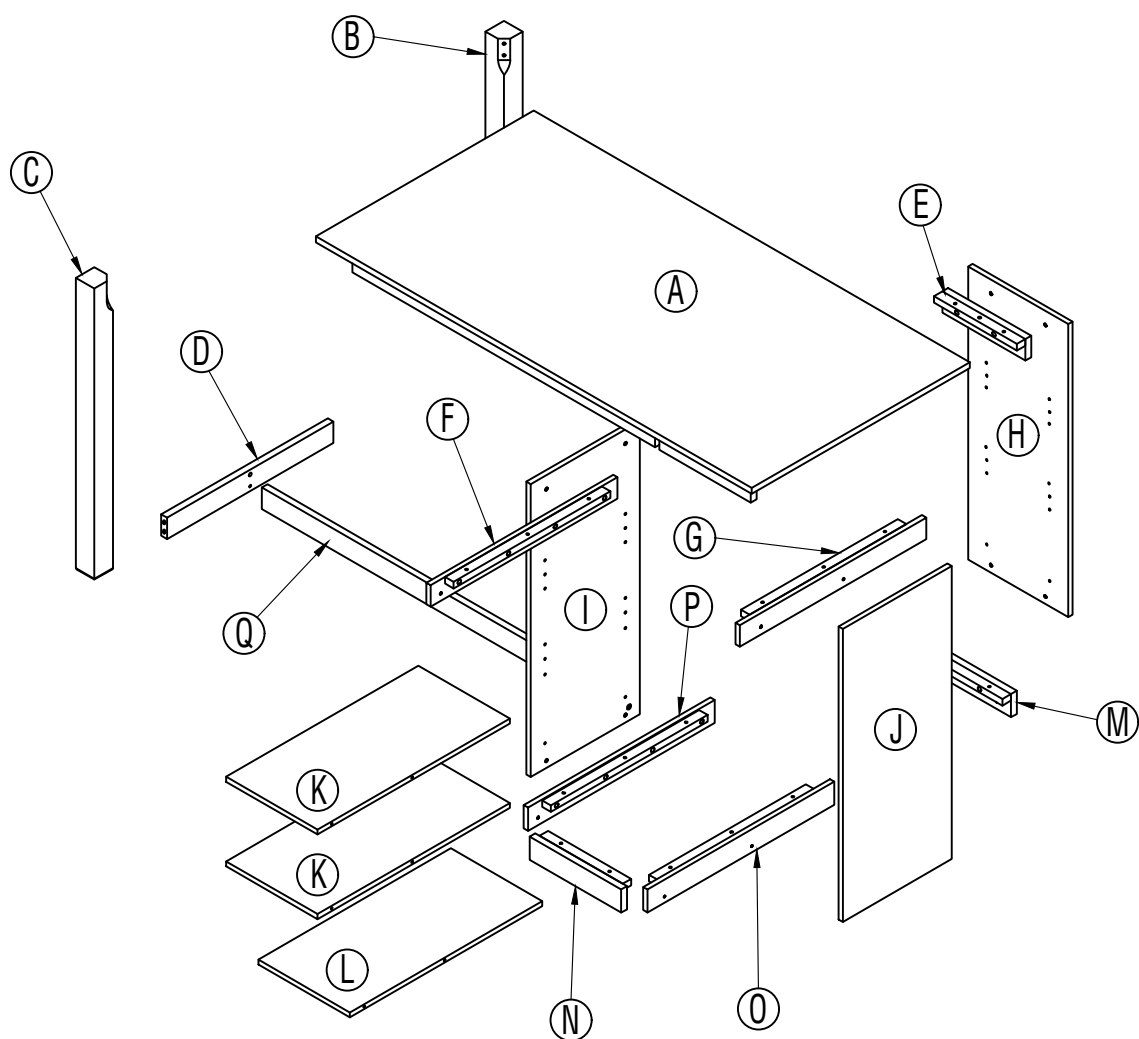
Assembly Instructions - Please keep for future reference  
Instructions d'assemblage - Veuillez conserver pour référence ultérieure

N717P331026



# ASSEMBLY INSTRUCTIONS INSTRUCTIONS DE MONTAGE

## COMPONENTS - KEY DIAGRAM COMPOSANTS - SCHÉMA CLÉ



# ASSEMBLY INSTRUCTIONS INSTRUCTIONS DE MONTAGE

## PART LIST /LISTE DES PIÈCES

Ⓐ x1

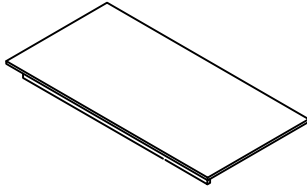
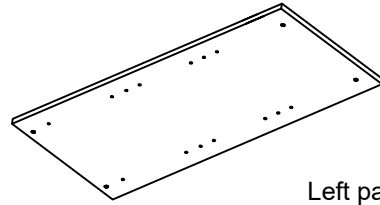


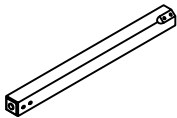
Table top  
Plateau de table

Ⓛ x1



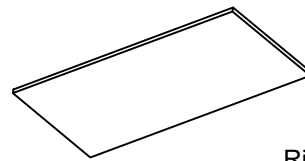
Left panel  
Panneau de gauche

Ⓑ x1



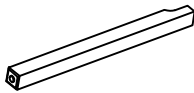
Back table leg  
Pied de table arrière

ⓙ x1



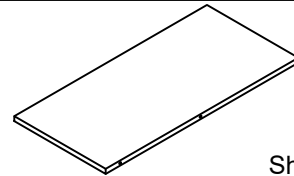
Right panel  
Panneau de droite

Ⓒ x1



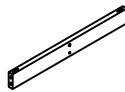
Front table leg  
Pied de table avant

Ⓚ x2



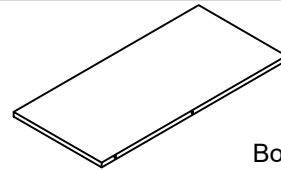
Shelf board  
Planche d'étagère

Ⓓ x1



Longitudinal brace  
Entretoise longitudinale

Ⓛ x1



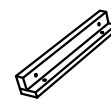
Bottom plate  
Plaque inférieure

Ⓔ x1



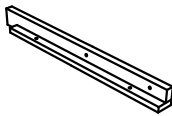
Top vertical bar  
Barre verticale supérieure

Ⓜ x1



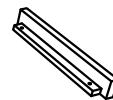
Rear bottom horizontal plate  
Plaque horizontale inférieure arrière

Ⓕ x1



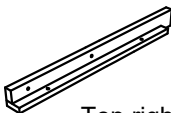
Top left vertical bar  
Barre verticale en haut à gauche

Ⓝ x1



Front bottom horizontal plate  
Plaque horizontale inférieure avant

Ⓖ x1



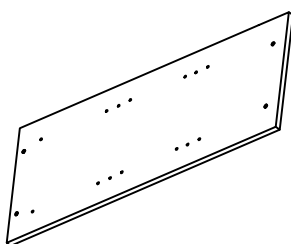
Top right vertical bar  
Barre verticale en haut à droite

Ⓞ x1



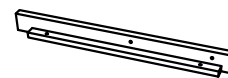
Bottom right vertical bar  
Barre verticale en bas à droite

Ⓗ x1



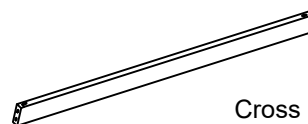
Back plate  
Blaque arrière

Ⓟ x1



Bottom left vertical bar  
Barre verticale en bas à gauche


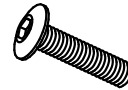



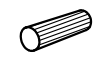



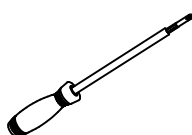
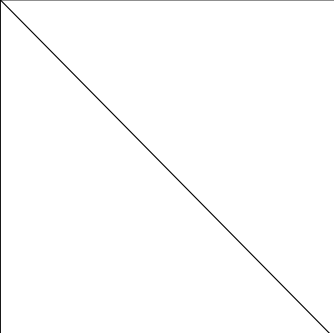
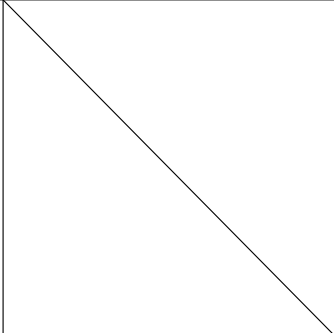
Ⓠ x1



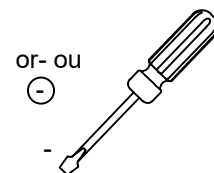
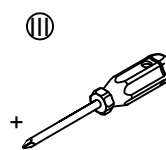
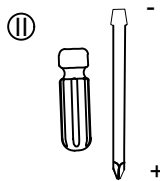
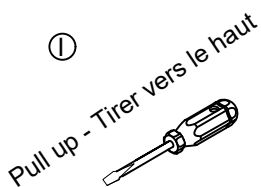
Cross brace  
Croisillon

# ASSEMBLY INSTRUCTIONS INSTRUCTIONS DE MONTAGE

## HARDWARE LIST/LISTE DU MATÉRIEL

<p>①</p>  <p>Allen key (1pc) Clé Allen (1pc)</p>	<p>②</p>  <p>8x50mm Bolt (4pcs) Boulon (4pcs)</p>	<p>③</p>  <p>8x19x2mm Washer (4pcs) Rondelle (4pcs)</p>	<p>④</p>  <p>6x30mm Bolt (26 pcs) Boulon (26 pcs)</p>
<p>⑤</p>  <p>6x16x2mm Washer (26 pcs) Rondelle (26 pcs)</p>	<p>⑥</p>  <p>8x30mm Dowel (8 pcs) Goujon (8 pcs)</p>	<p>⑦</p>  <p>4x30mm Screw (4 pcs) Vis (4 pcs)</p>	<p>⑧</p>  <p>3x10mm Screw (12 pcs) Vis (12 pcs)</p>
<p>⑨</p>  <p>Shelf support latch (12 pcs) Loquet du support d'étagère (12 pcs)</p>	<p>⑩</p>  <p>Screwdrivers (1 pc) Tournevis (1 pc)</p>		

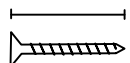
### Tool required - Outil requis



Screwdrivers can be converted to philips and Slotted /  
Les tournevis peuvent être convertis en tournevis cruciformes et plats

Ruler - Use this ruler to help correctly identify the screws/

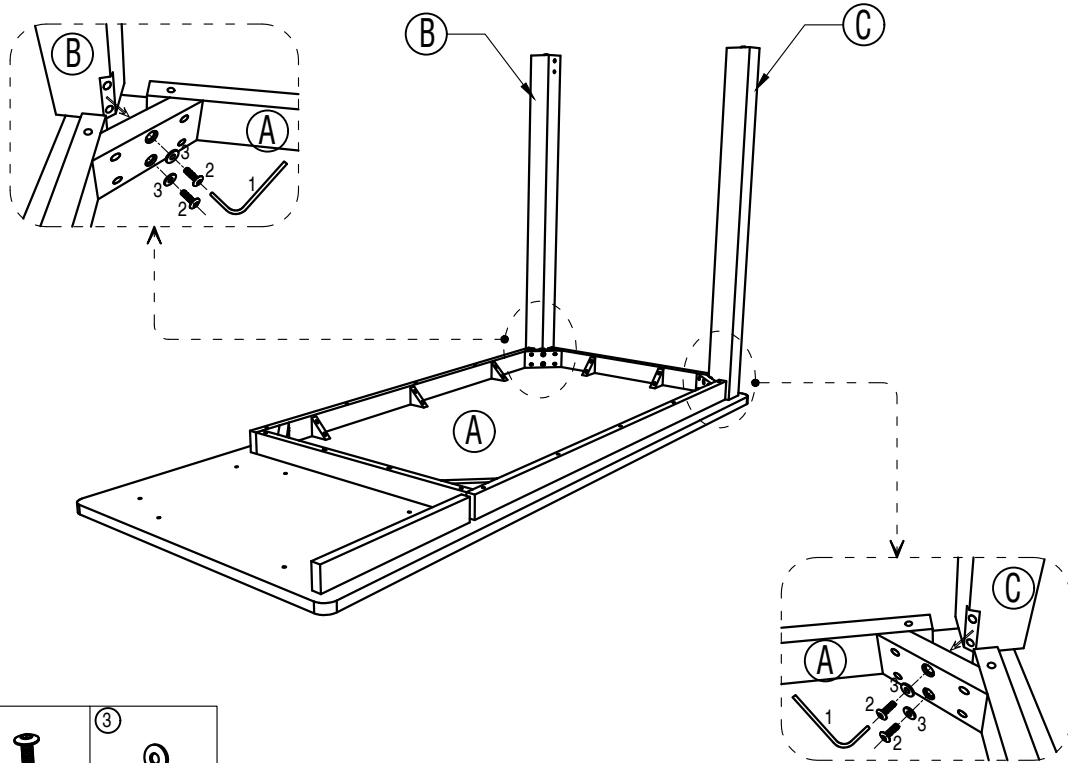
Règle - Utilisez cette règle pour vous aider à identifier correctement les vis



The crews length is measured from the head to th point (35mm screw shown)/  
La longueur des équipages est mesurée de la tête à la pointe (vis de 35 mm illustrée)

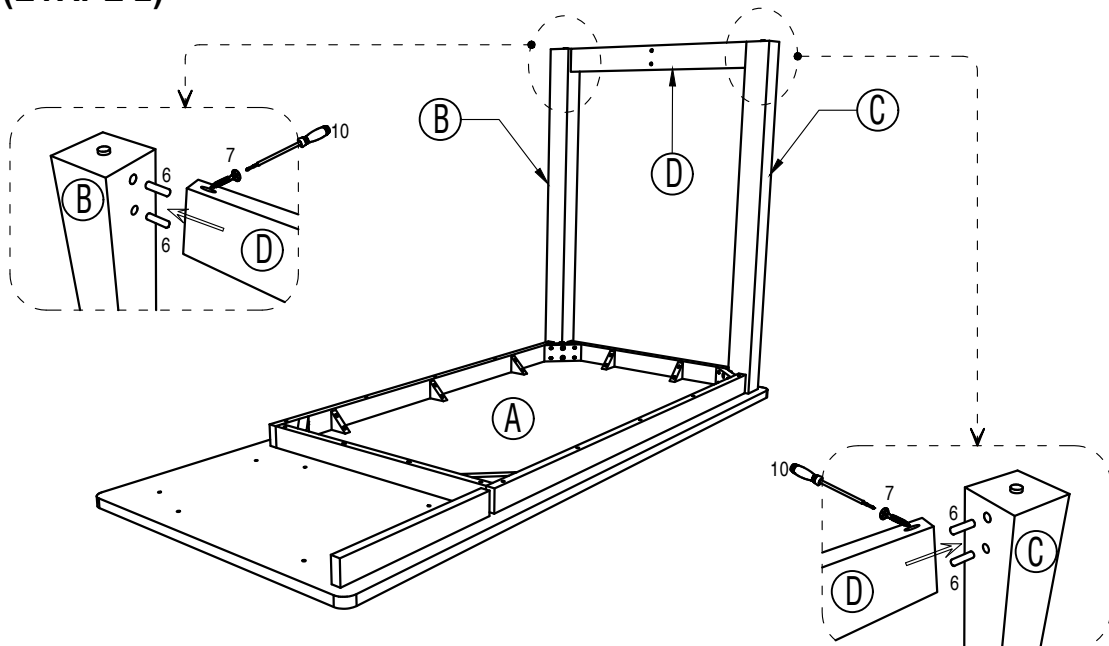
# ASSEMBLY INSTRUCTIONS INSTRUCTIONS DE MONTAGE

## STEP 1 (ÉTAPE 1)



①	②	③
	8x50mm 4 pcs	8x19x2mm 4 pcs

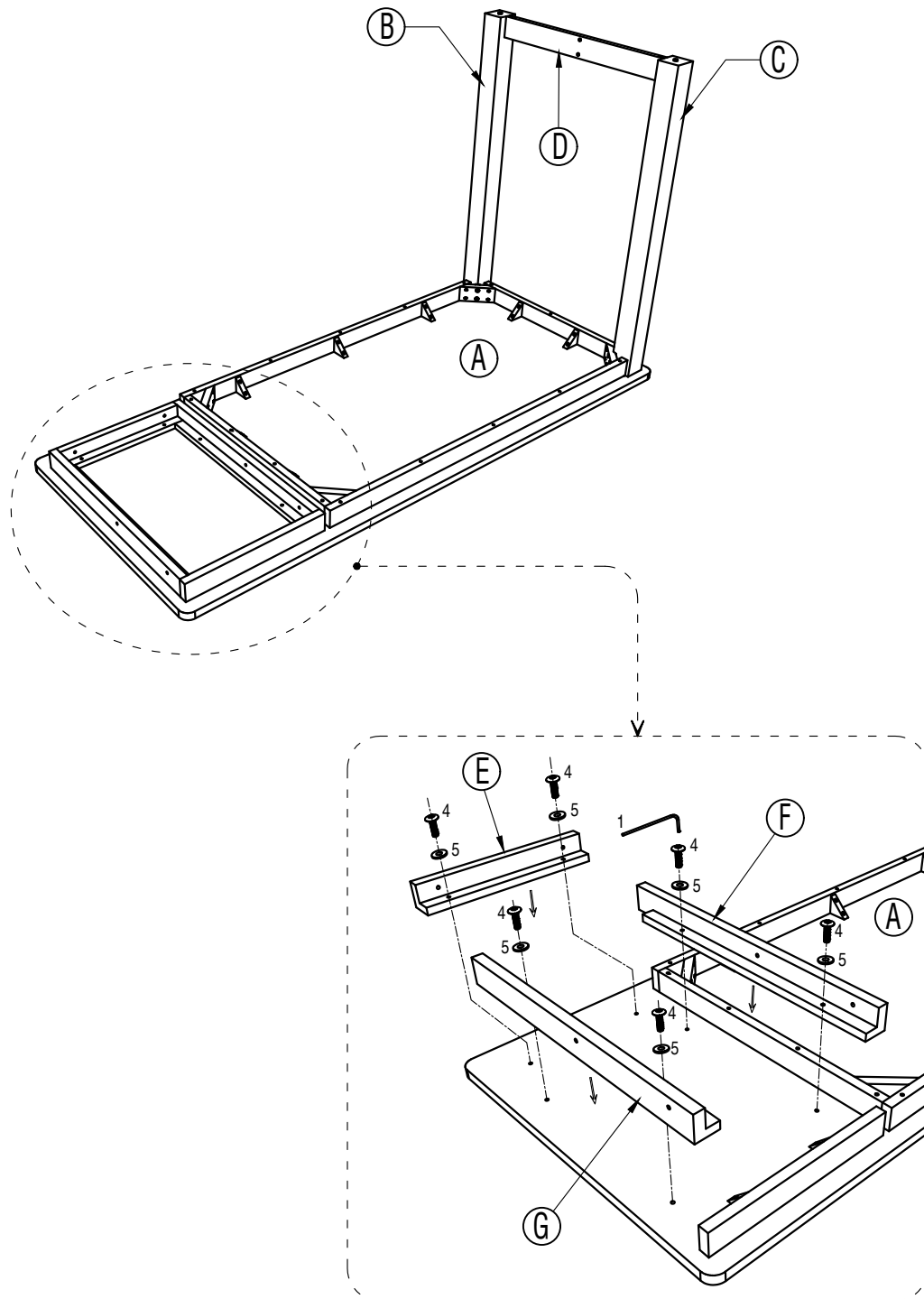
## STEP 2 (ÉTAPE 2)






⑥	⑦	⑩
8x30mm 4 pcs	4x30mm 2 pcs	

# ASSEMBLY INSTRUCTIONS INSTRUCTIONS DE MONTAGE

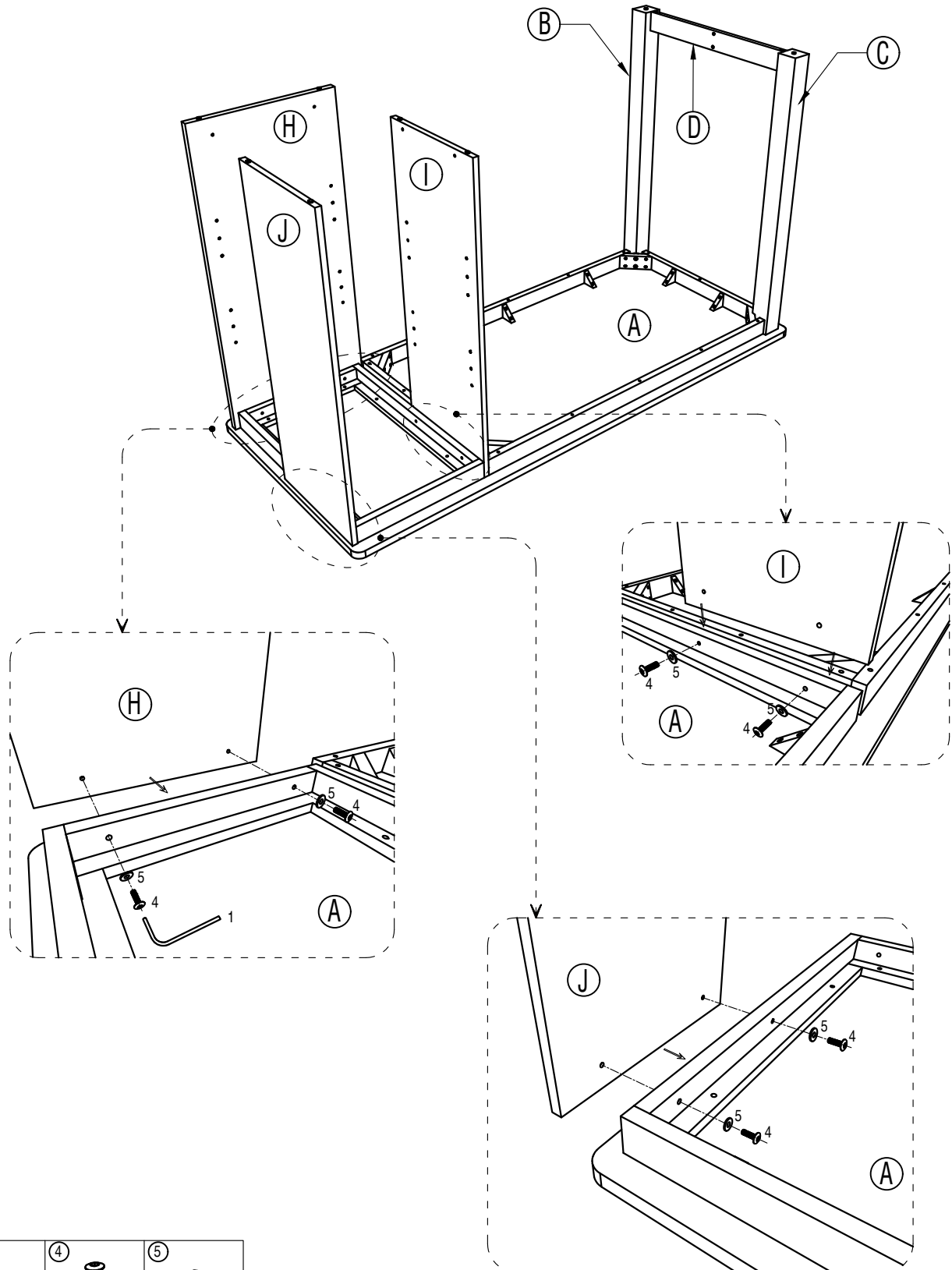
## STEP 3 (ÉTAPE 3)






①	④	⑤
		
	6x30mm 6 pcs	6x16x2mm 6 pcs

# ASSEMBLY INSTRUCTIONS INSTRUCTIONS DE MONTAGE

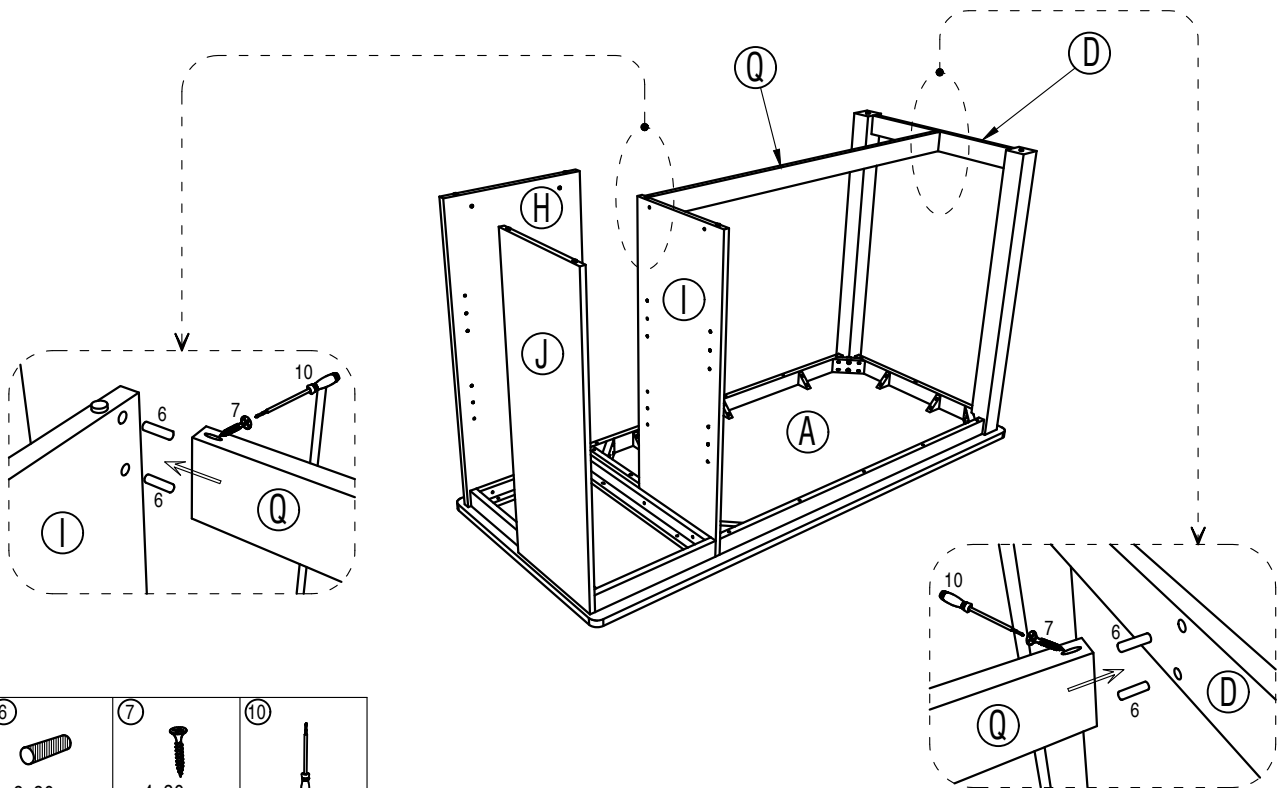
## STEP 4 (ÉTAPE 4)



①	④	⑤
		
	6x30mm 6 pcs	6x16x2mm 6 pcs

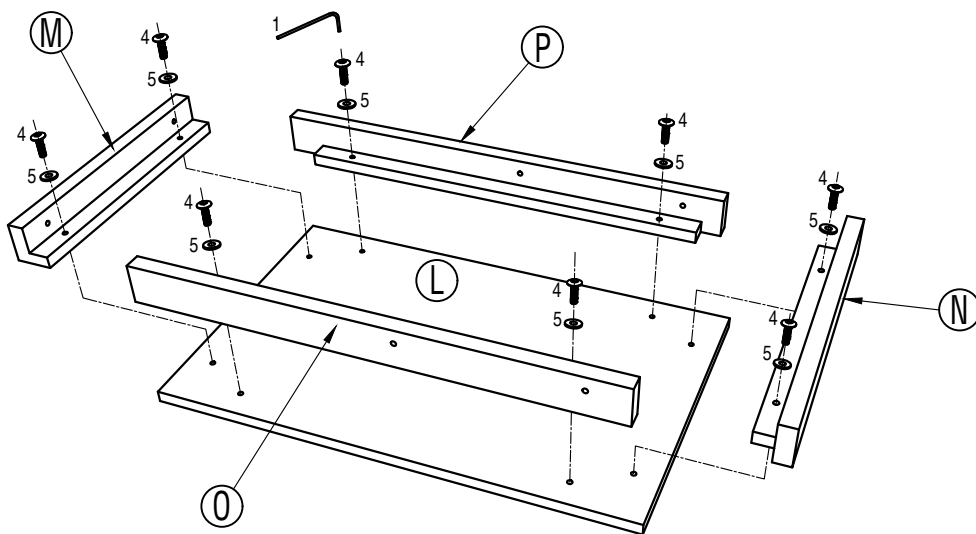
# ASSEMBLY INSTRUCTIONS INSTRUCTIONS DE MONTAGE

## STEP 5 (ÉTAPE 5)



⑥	⑦	⑩
8x30mm 4 pcs	4x30mm 2 pcs	

## STEP 6 (ÉTAPE 6)

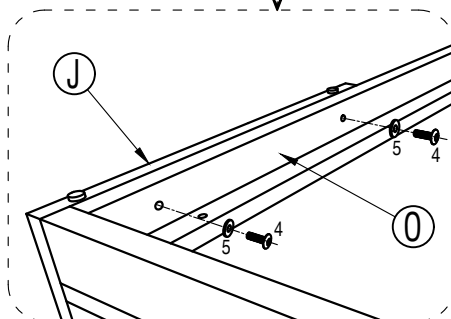
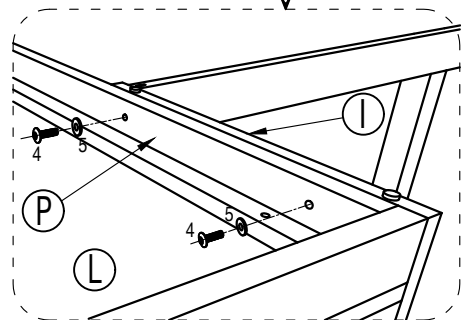
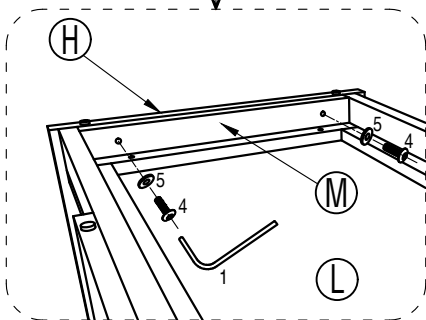
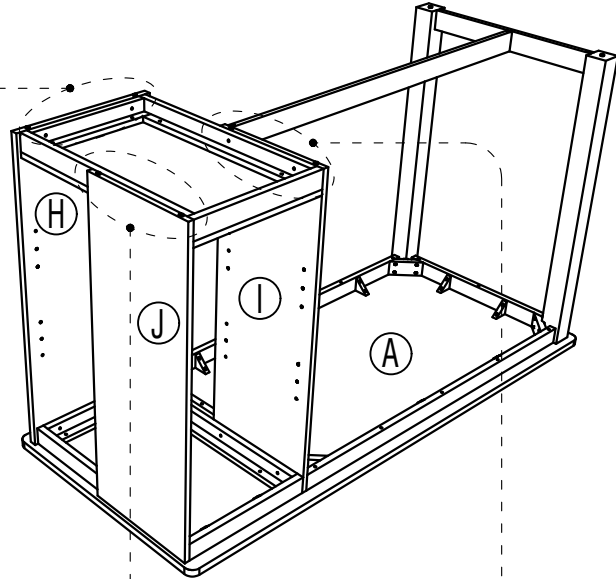





①	④	⑤
	6x30mm 8 pcs	6x16x2mm 8 pcs



# ASSEMBLY INSTRUCTIONS INSTRUCTIONS DE MONTAGE

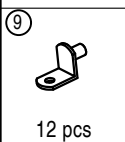
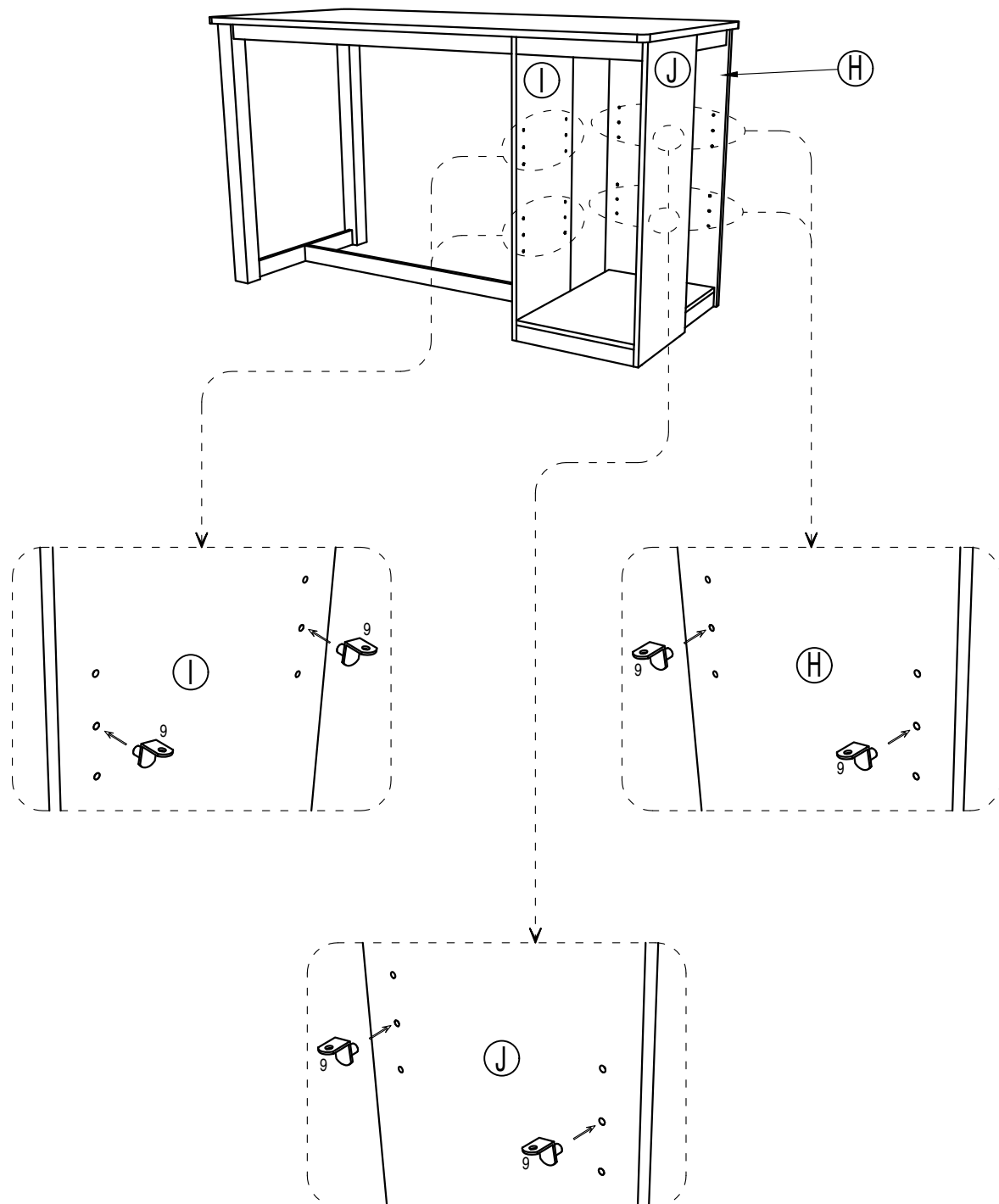
## STEP 7 (ÉTAPE 7)



<p>①</p> 	<p>④</p>  <p>6x30mm 6 pcs</p>	<p>⑤</p>  <p>6x16x2mm 6 pcs</p>
----------------------------------------------------------------------------------------------	----------------------------------------------------------------------------------------------------------------------	------------------------------------------------------------------------------------------------------------------------

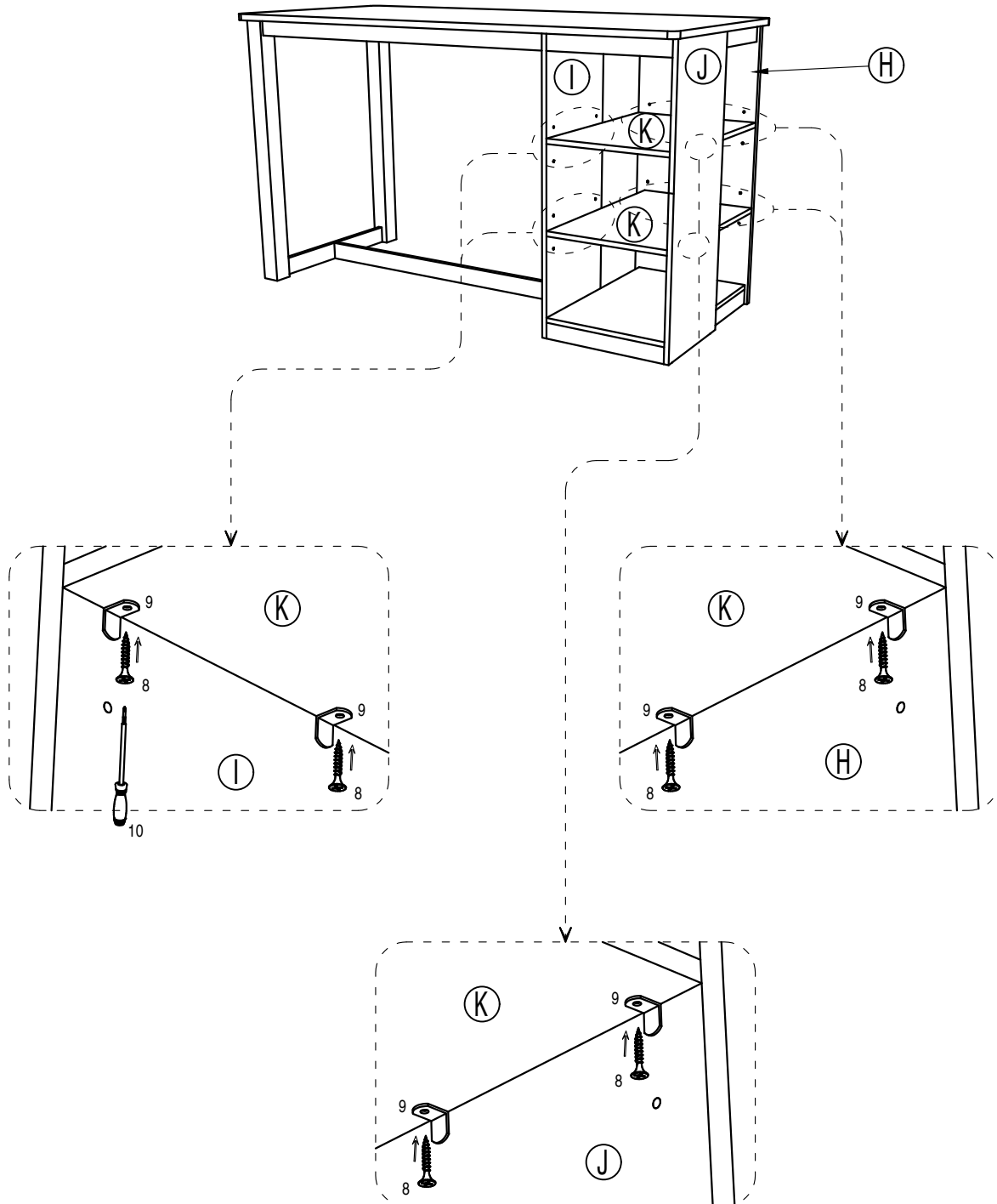
# ASSEMBLY INSTRUCTIONS INSTRUCTIONS DE MONTAGE



## STEP 8 (ÉTAPE 8)



# ASSEMBLY INSTRUCTIONS INSTRUCTIONS DE MONTAGE

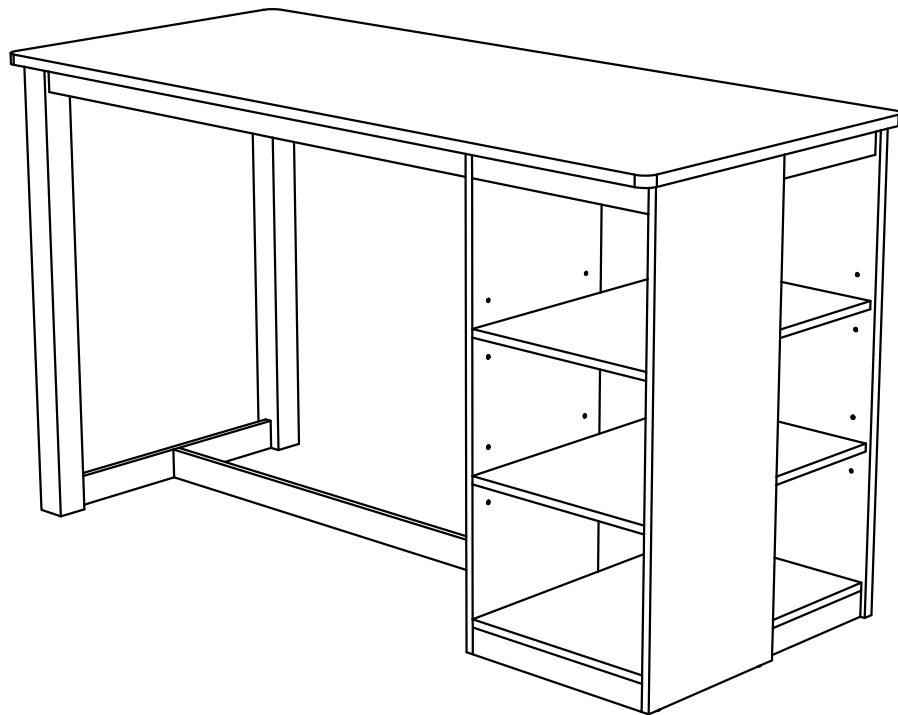
## STEP 9 (ÉTAPE 9)



<p>⑧</p>  <p>3x10mm 12 pcs</p>	<p>⑩</p> 
-----------------------------------------------------------------------------------------------------------------------	----------------------------------------------------------------------------------------------

# ASSEMBLY INSTRUCTIONS INSTRUCTIONS DE MONTAGE

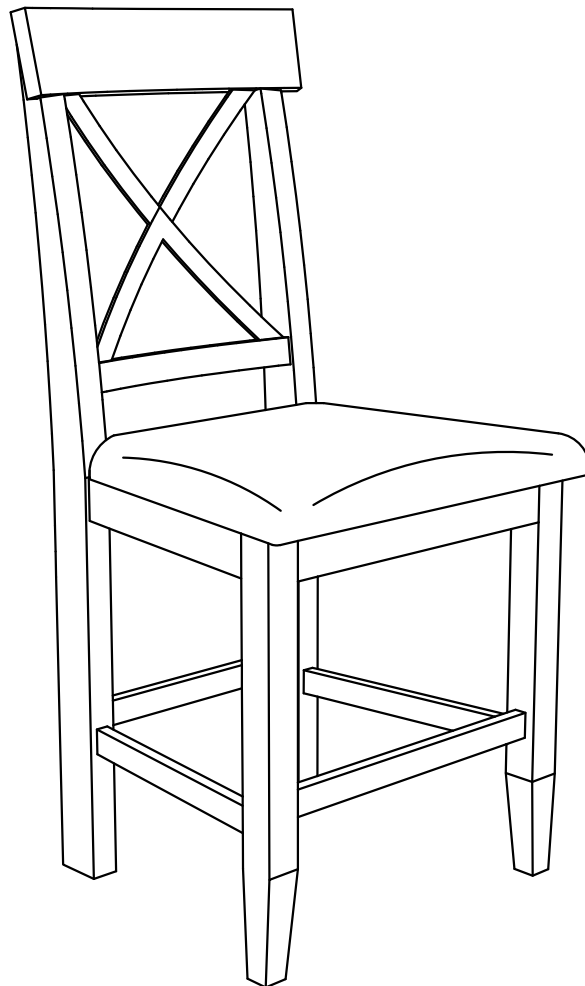
## FINISH (FINITION)



# DINING CHAIR/CHAISE DE SALLE À MANGER

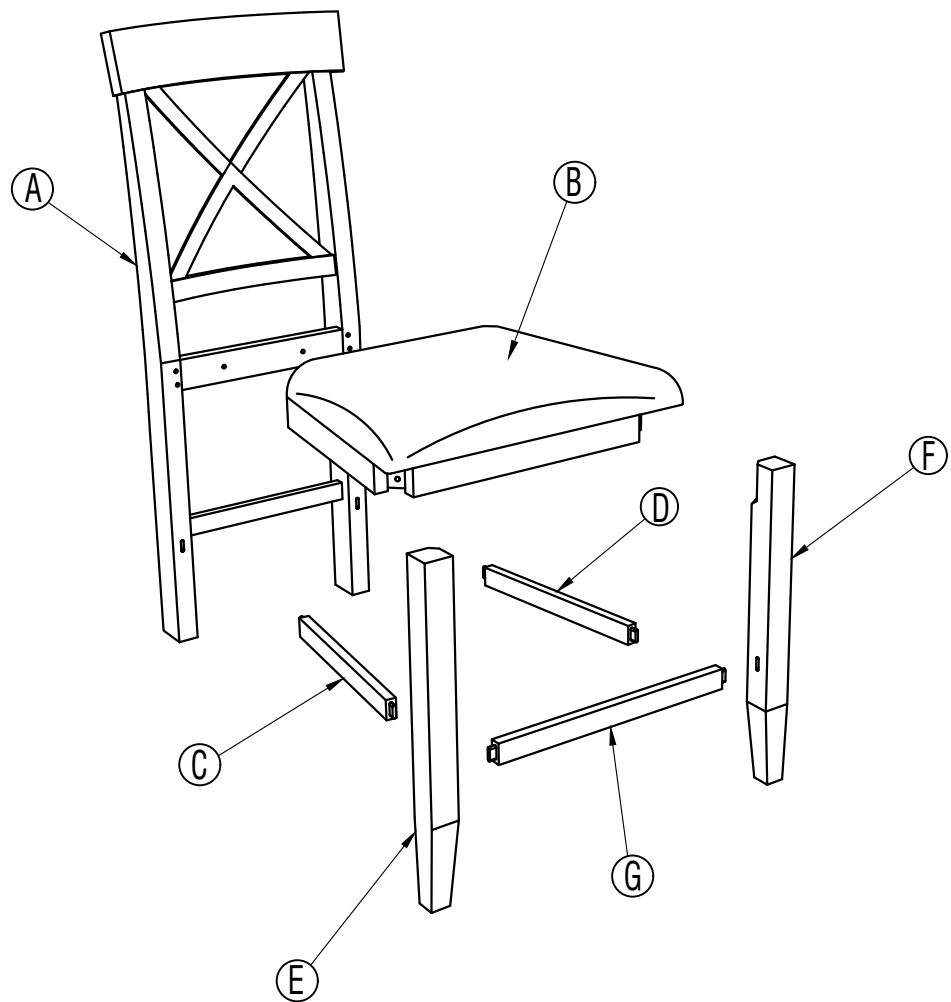
Assembly Instructions - Please keep for future reference  
Instructions d'assemblage - Veuillez conserver pour référence ultérieure

N717P331025



# ASSEMBLY INSTRUCTIONS INSTRUCTIONS DE MONTAGE

## COMPONENTS - KEY DIAGRAM COMPOSANTS - SCHÉMA CLÉ

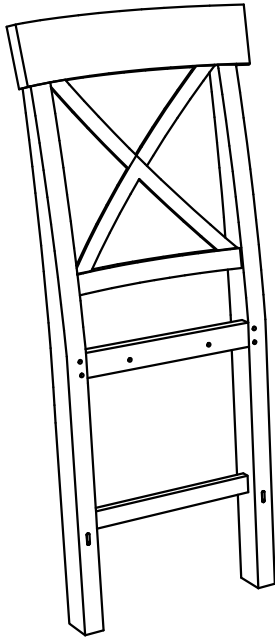


# ASSEMBLY INSTRUCTIONS

## INSTRUCTIONS DE MONTAGE

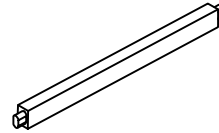
### PART LIST /LISTE DES PIÈCES

Ⓐ x1



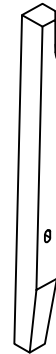
Backrest  
Dossier

Ⓓ x1



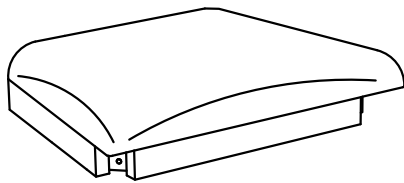
Right longitudinal brace  
Croisillon longitudinal droit

Ⓔ x1



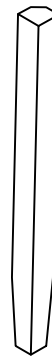
Left front leg  
Jambe avant gauche

Ⓑ x1



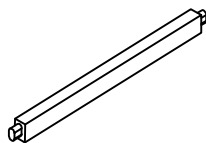
Seat cushion  
Coussin de siège

Ⓕ x1



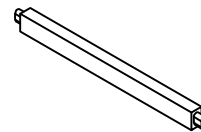
Right front leg  
Jambe avant droite

Ⓒ x1



Left longitudinal brace  
Croisillon longitudinal gauche








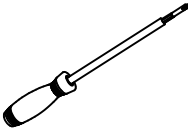
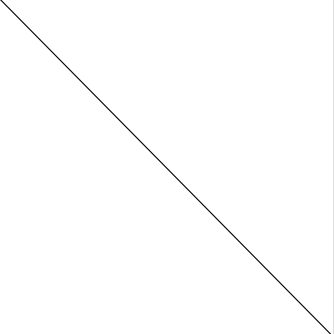
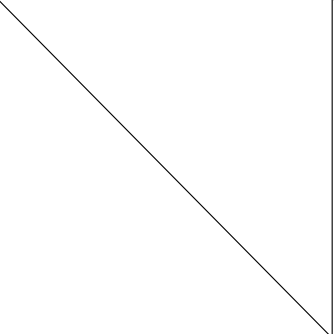
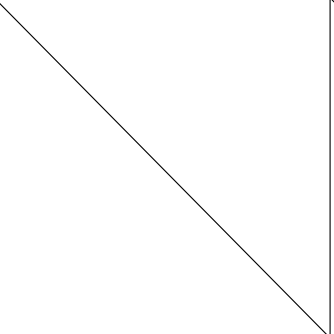
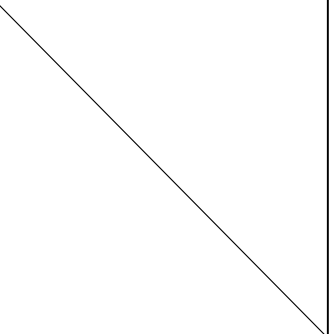
Ⓖ x1



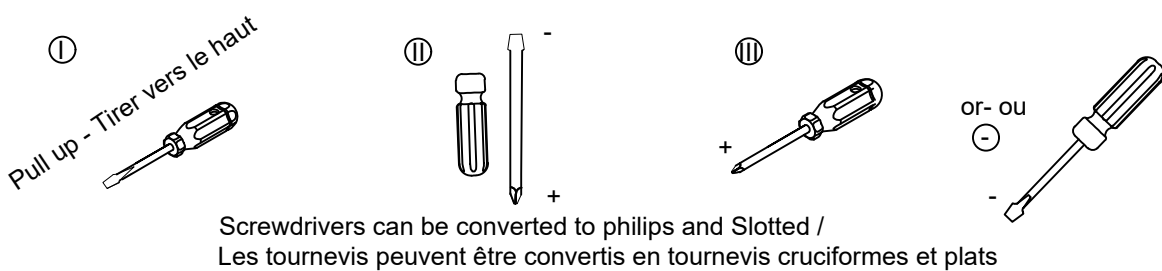
Front brace  
Renfort avant

# ASSEMBLY INSTRUCTIONS INSTRUCTIONS DE MONTAGE

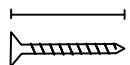
## HARDWARE LIST/LISTE DU MATÉRIEL

<p>①</p>  <p>Allen key (1pc) Clé Allen (1pc)</p>	<p>②</p>  <p>6x35mm Bolt (2pcs) Boulon (2pcs)</p>	<p>③</p>  <p>6x50mm Bolt (4pcs) Boulon (4pcs)</p>	<p>④</p>  <p>6x70mm Bolt (4 pcs) Boulon (4 pcs)</p>
<p>⑤</p>  <p>6x19x2mm Spring washer (10 pcs) Rondelle élastique(10 pcs)</p>	<p>⑥</p>  <p>6x19x2mm Washer (10 pcs) Rondelle (10 pcs)</p>	<p>⑦</p>  <p>4x45mm Screw (6 pcs) Vis (6 pcs)</p>	<p>⑧</p>  <p>Screwdrivers (1 pc) Tournevis (1 pc)</p>
			

### Tool required - Outil requis



Ruler - Use this ruler to help correctly identify the screws/  
Règle - Utilisez cette règle pour vous aider à identifier correctement les vis

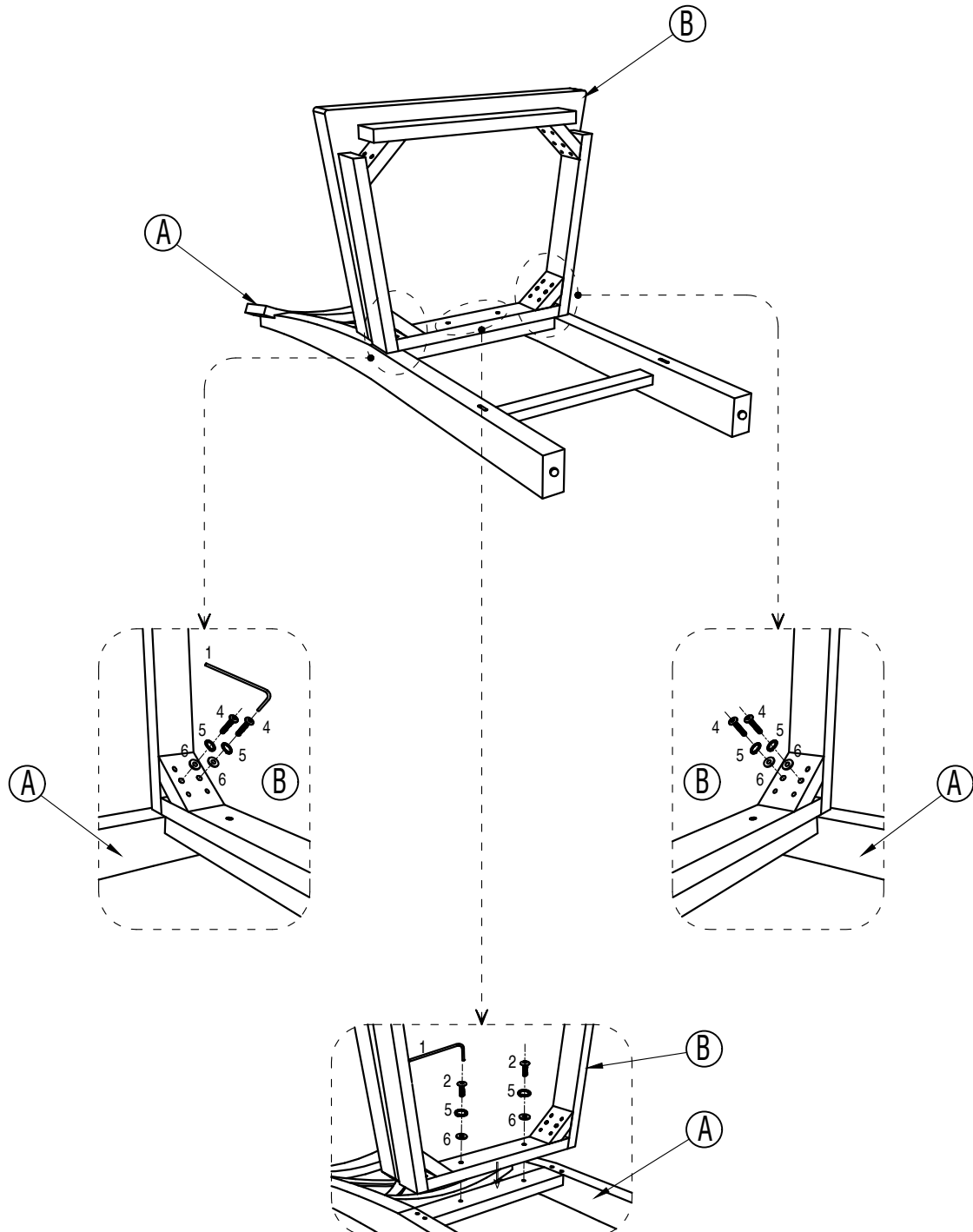







The crews length is measured from the head to th point (35mm screw shown)/  
La longueur des équipages est mesurée de la tête à la pointe (vis de 35 mm illustrée)



# ASSEMBLY INSTRUCTIONS INSTRUCTIONS DE MONTAGE

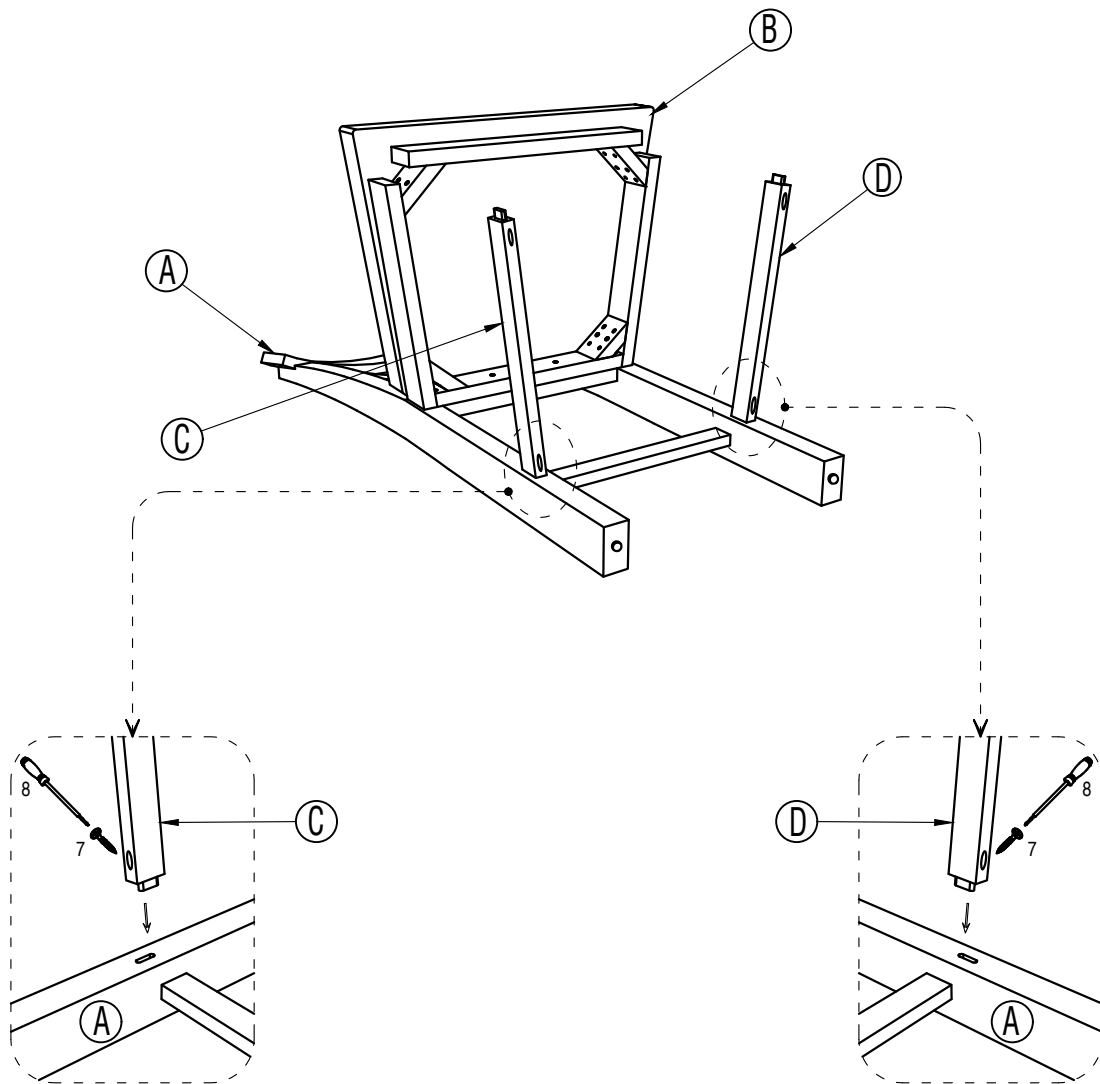
## STEP 1 (ÉTAPE 1)





①	②	④	⑤	⑥
				
1 pc	6x35mm 2 pcs	6x70mm 4 pcs	6 pcs	6x19x2mm 6 pcs

# ASSEMBLY INSTRUCTIONS INSTRUCTIONS DE MONTAGE

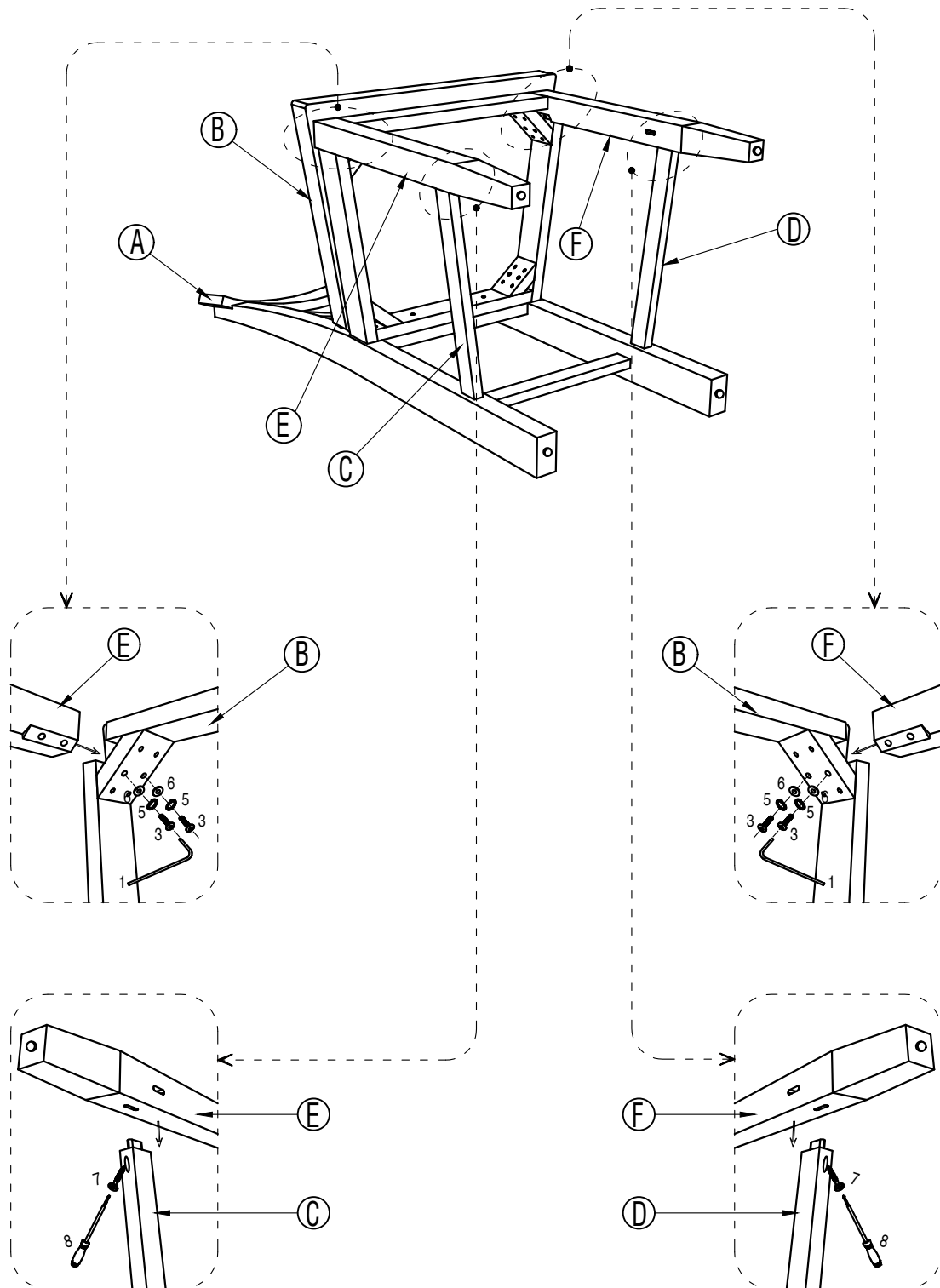
## STEP 2 (ÉTAPE 2)



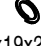
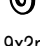




⑦	⑧
	
4x45mm 2 pcs	1 pc

# ASSEMBLY INSTRUCTIONS INSTRUCTIONS DE MONTAGE

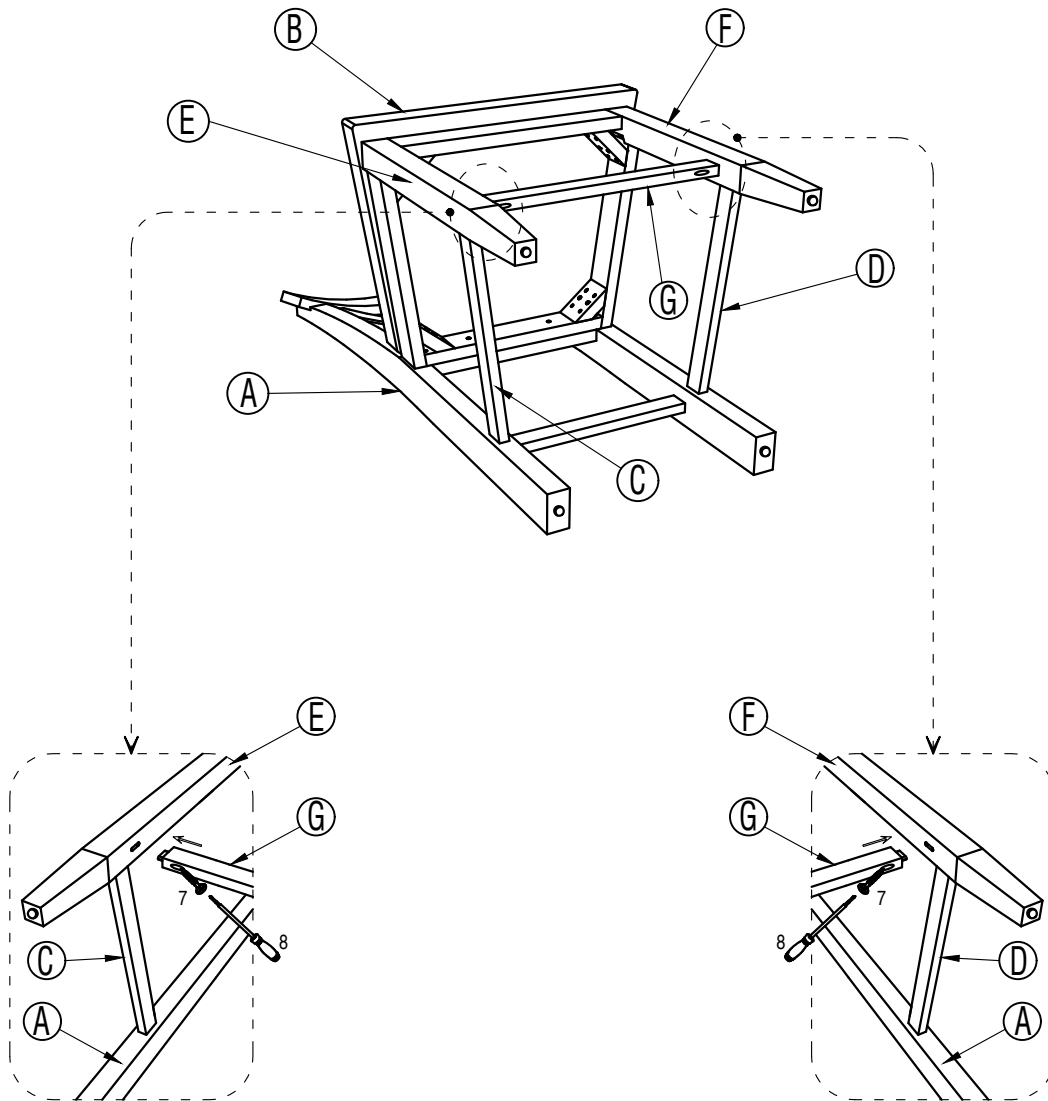
## STEP 3 (ÉTAPE 3)





①	③	⑤	⑥	⑦	⑧
					
1 pc	6x50mm 4 pcs	6x19x2mm 4 pcs	6x19x2mm 4 pcs	4x45mm 2 pcs	1 pc

# ASSEMBLY INSTRUCTIONS INSTRUCTIONS DE MONTAGE

## STEP 4 (ÉTAPE 4)



⑦	⑧
	
4x45mm 2 pcs	1 pc

# ASSEMBLY INSTRUCTIONS INSTRUCTIONS DE MONTAGE

## FINISH (FINITION)

