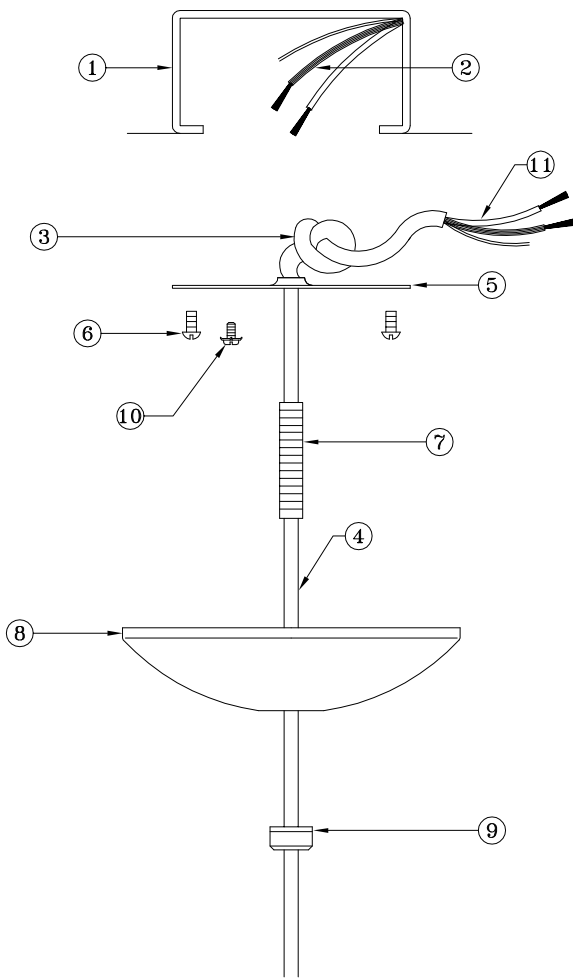


Assembly & Installation Instructions

CAUTION: Read instructions carefully and turn electricity off at main circuit breaker panel before beginning installation.

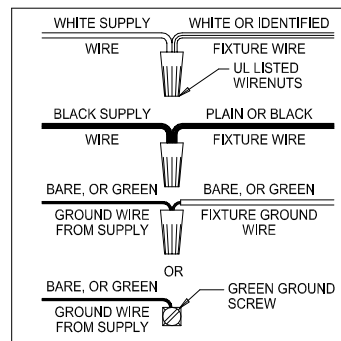
WARNING - IF ANY SPECIAL CONTROL DEVICES ARE USED WITH THIS FIXTURE, FOLLOW THE INSTRUCTIONS CAREFULLY TO ASSURE FULL COMPLIANCE WITH N.E.C. REQUIREMENTS. IF THERE ARE ANY QUESTIONS, CONTACT A QUALIFIED ELECTRICAL CONTRACTOR.

WARNING - This product contains chemicals known to the State of California to cause cancer, birth defects and /or other reproductive harm. Thoroughly wash hands after installing, handling, cleaning, or otherwise touching this product.



- 1.- Fasten Mounting Strap (5) to Outlet Box (1) with Mounting Screws (6) from Outlet Box (1).
- 2.- Thread Nipple (7) and Green Ground Screw (10) into Mounting Strap (5).
- 3.- Slip Capnut (9) (OPEN SIDE UP), and Canopy (8) down over Cord (4).
- 4.- Slip Cord (4) through Nipple (7) and tie a Knot (3) at height at which fixture is to hang.
- 5.- Connect Fixture Wires (11) to Supply Wires (2) as shown on wiring diagram.
- 6.- Raise Canopy (8) to ceiling and secure in place with Capnut (9).
- 7.- Install Lamp (NOT FURNISHED).

CAUTION: All GLASS IS FRAGILE, USE CARE WHEN HANDLING LAMP.



Instrucciones de ensamblado e instalacion

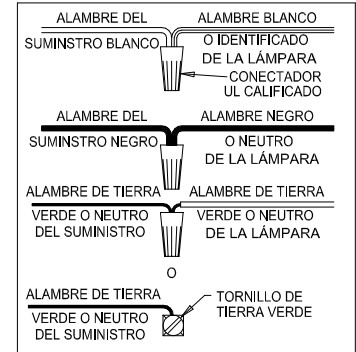
PRECAUION: Antes de comenzar la instalacion, lea las instrucciones detalladamente y desconecte la electricidad desde el cortacircuitos principal.

ADVERTENCIA - SI CON ESTE APLIQUE SE USAN DISPOSITIVOS DE CONTROL ESPECIALES, DEBE SEGUIR LAS INSTRUCCIONES DETALLADAMENTE PARA GARANTIZAR EL CUMPLIMIENTO ESTRICTO CON EL CÓDIGO NACIONAL DE ELECTRICIDAD (N.E.C.) SI TIENE PREGUNTAS, COMUNÍQUESE CON UN ELECTRICISTA CALIFICADO.

ADVERTENCIA - Este producto contiene sustancias químicas que según el Estado de California causa cáncer, defectos de nacimiento y (o) daño al sistema reproductor. Lavarse bien las manos después de instalar, manipular, limpiar o tocar de manera alguna este producto.

- 1- Fije la placa de soporte (5) a la caja de enchufe (1) usando los tornillos de montaje (6) en la caja de enchufe (1).
- 2- Atornille la boquilla roscada (7) y el tornillo de tierra verde (10) en la placa de soporte (5).
- 3- Deslice la contratuerca (9) (LADO ABIERTO HACIA ARRIBA), y la tapa (8) hacia abajo por el cable (4).
- 4- Deslice el cable (4) por la boquilla (7) y haga un nudo (3) en la altura en que la lámpara debe colgarse.
- 5- Conecte los hilos de la lámpara (11) a los hilos de la corriente eléctrica (2) según el diagrama de instalación eléctrica.
- 6- Asegúre la tapa (8) contra el techo por medio de la contratuerca (9).
- 7- Instale la lámpara (NO INCLUIDA)

CUIDADO: EL VIDRIO ES FRAGIL, TENGA CUIDADO CON LA LAMPARA.



Mode de montage et d'installation

ATTENTION: Prendre soigneusement connaissance de ces instructions et couper l'électricité à l'arrivée principale avant de procéder à l'installation.

AVERTISSEMENT - SIDS DISPOSITIFS DE CONTRÔLE SPÉCIAUX SONT UTILISÉS EN CONJONCTION AVEC CE LUMINAIRE, SUIVRE SCRUPULEUSEMENT CES INSTRUCTIONS POUR ASSURER LA CONFORMITÉ N.E.C. POUR TOUTE ASSISTANCE SUPPLEMENTAIRE, DEMANDER CONSEIL AUPRÈS D'UN ÉLECTRICIEN QUALIFIÉ.

AVERTISSEMENT - Ce produit contient des composants chimiques qui selon L'état de Californie provoquent un cancer, des infirmités de naissance et (ou) du mal au système reproductif. Il faut laver les mains soigneusement après avoir installé, manipulé, nettoyé, ou autrement touché ce produit.

- 1- Attachez le support de montage (5) au boîtier de la prise de courant (1) avec les vis de montage (6) du boîtier (1).
- 2- Vissez le couplage (7) et la vis de terre verte (10) dans le support de montage (5).
- 3- Faites glisser le contre-écrou (9) (Côté ouvert en haut), et la voilure (8) en bas le long du cordon (4).
- 4- Faites glisser le cordon (4) par le couplage (7) et faites un noeud (3) à la hauteur d'où le lustre devrait être suspendu.
- 5- Reliez les fils du lustre (11) aux fils de l'électricité (2) selon le croquis d'installation électrique.
- 6- Faites glisser la voilure (8) au plafond et serrez le contre-écrou (9).
- 7- Installez les lampes (NON FOURNIES).

AVERTISSEMENT: LE VERRE EST FRAGILE. FAITES ATTENTION AVEC LES LAMPES.

