

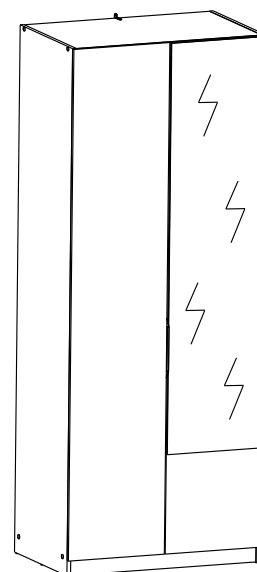
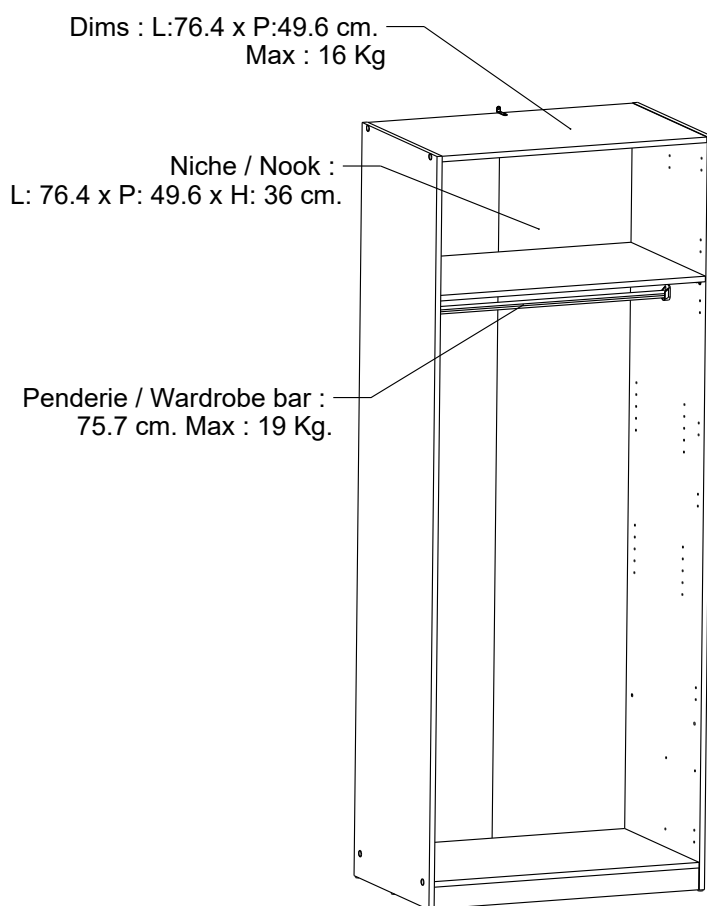
DESIGNATION : ARMOIRE 2 PORTES+MIROIR "GHOST"

DECORS : Chene kronberg

CARACTERISTIQUE TECHNIQUE : Meuble en panneaux de particules de 12 & 15 mm.
Meuble en panneaux de particules revêtu d'un décor papier ou mélamine imitation suivant coloris.

<u>EMBALLAGE :</u>	<u>Poids</u>	<u>Volume</u>	<u>Dimensions</u>
	34,50 kg	0,072 m3	210,5 x 51,7 x 6,7 cm
	22,00 kg	0,041 m3	204,5 x 41,8 x 4,9 cm

CROQUIS ET DIMENSIONS



P:51.1 cm
H:203 cm
L:79.4 cm