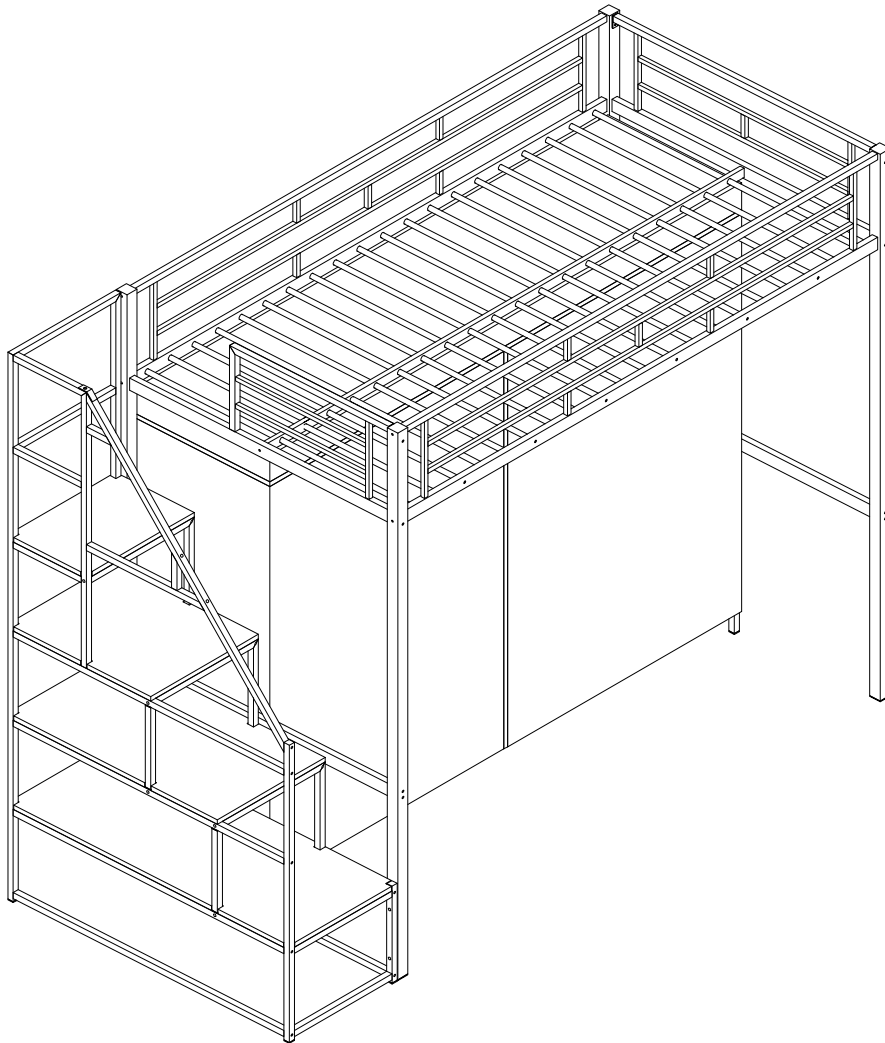
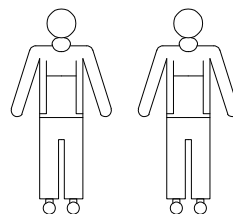


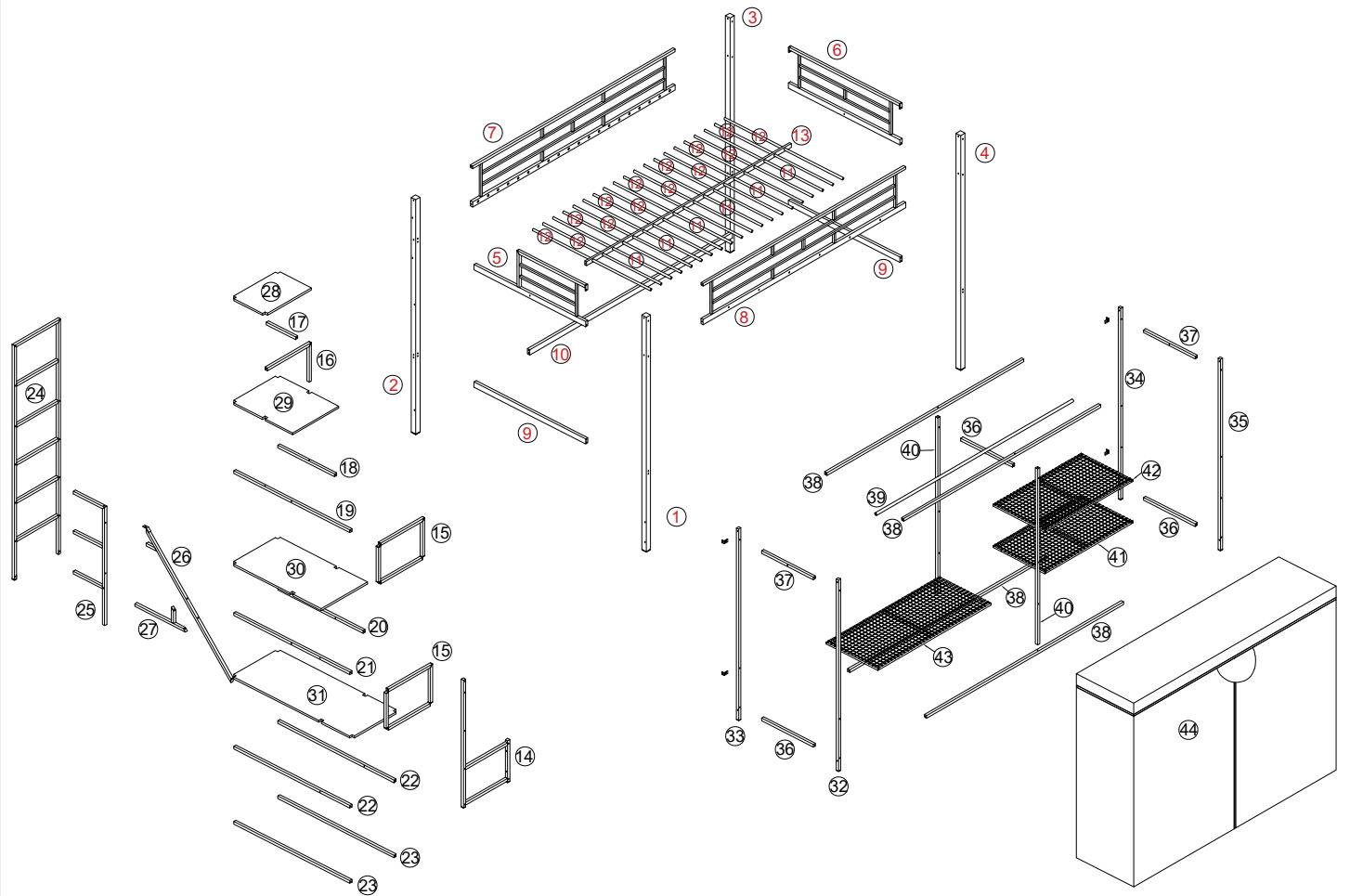
ASSEMBLY INSTRUCTION/INSTRUCTIONS DE MONTAGE

N709P180865K / N709P180866K



Minimum no. 2 of people
recommended to assemble
this product: Approx.
assembly time: 60 mins /
Nombre minimum 2 de personnes
recommandé d'assembler
ce produit : env.
temps de montage : 60 minutes







SAFETY WARNING



1. This bed is designed for use only mattress(es) meeting the following specifications on the upper bunk
Upper bunk

Bed type	Length	Width	Thickness
Full Standard	74"- 75"	53.5"	6" Max

2. Replacement parts, including additional guardrails, maybe obtained from any for our (GIGACLOUD TECHNOLOGY(USA) INC.4388 SHIRLEY AVENUE EL MONTE,CA 91731) dealers
3. Follow the Information on the warnings appearing on the upper bunk bed end structure and on the carton.Do not remove warning label from bed.
4. Always use the recommended size mattresses or mattress supports, or both, to help prevent the likelihood of entrapment or falls.
5. Surface of mattress must be at least 5"(127mm) below the upper edge of guardrails .
6. Do not allow children under 6 years of age to use the upper bunk.
7. Periodically check and ensure that the guardrail , ladder , and other components are in their proper position ,free from damage , and that all connectors are tight .
8. Do not allow horseplay on or under the bed and prohibit Jumping on the bed .
9. Always use the ladder for entering and leaving the upper bunk .
10. Do not use substitute part . Contact the manufacturer or dealer for replacement part .
11. Use of a night light may provide added safety precaution for a child using the upper bunk .
12. Always use guardrails on both long sides of upper bunk . If the bunk bed will be placed next to the wall , the guardrail that runs the full length of the bed should be placed against the wall to prevent entrapment between the bed and wall .
- 13.The use of water or sleep flotation mattresses is prohibited .
14. STRANGULATION HAZARD - Never attach or hang items to any part of the bunk bed that are not designed for use with the bed ; for example , but not limited to , hook , belts and Jump ropes .
15. Keep these Instruction for future reference .
16. Prohibit more than one person on upper bunk
17. We recommend assembling your bunk bed on the shipping carton to protect your floor or carpet
18. Be certain all staples are out the box before beginning assembly on the shipping carton .



ALERTE DE SÉCURITÉ



1. Ce lit est conçu pour utiliser uniquement des matelas répondant aux spécifications suivantes sur le
couchette supérieure
couchette supérieure





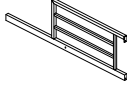
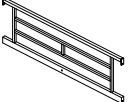
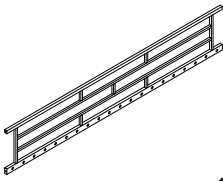
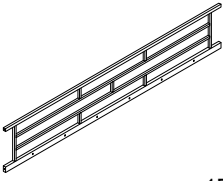

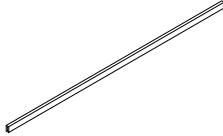
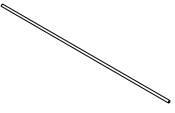
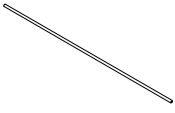
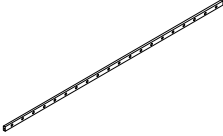
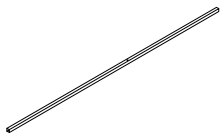
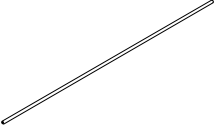
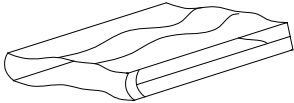
Type de lit	Longueur	Largeur	Épaisseur
Norme complète	74"- 75"	53.5"	6" maximum

2. Les pièces de rechange, y compris les garde-corps supplémentaires, peuvent être obtenues auprès
de n'importe lequel de nos (GIGACLOUD




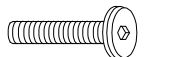
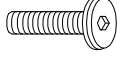
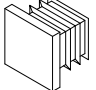
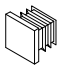

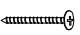
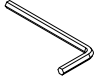
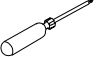
TECHNOLOGY(USA) INC.4388 SHIRLEY AVENUE EL MONTE,CA 91731) revendeurs

3. Suivez les informations sur les avertissements apparaissant sur la structure d'extrémité du lit
superposé supérieur et sur le carton
Ne retirez pas l'étiquette d'avertissement du lit.
4. Always use the recommended size mattresses or mattress supports, or both, to help prevent the
likelihood of entrapment or falls.
5. La surface du matelas doit être à au moins 5" (127 mm) sous le bord supérieur des garde-corps.
6. Ne laissez pas les enfants de moins de 6 ans utiliser le lit supérieur.
7. Vérifiez périodiquement et assurez-vous que le garde-corps, l'échelle et les autres composants sont dans leur
bon état.
position, exempt de dommages et que tous les connecteurs sont bien serrés.
8. Ne laissez pas les chahuts sur ou sous le lit et interdisez de sauter sur le lit.
9. Utilisez toujours l'échelle pour entrer et sortir du lit supérieur.
10. N'utilisez pas de pièce de rechange. Contactez le fabricant ou le revendeur pour une pièce de rechange.
11. L'utilisation d'une veilleuse peut fournir une mesure de sécurité supplémentaire pour un enfant utilisant le lit
supérieur.
12. Utilisez toujours des garde-corps sur les deux côtés longs du lit supérieur. Si le lit superposé est placé près
du mur, le
le garde-corps qui s'étend sur toute la longueur du lit doit être placé contre le mur pour empêcher
coincement entre le lit et le mur.
13. L'utilisation de matelas flottants à eau ou de sommeil est interdite.
14. **RISQUE D'ÉTRANGULATION** - N'attachez ou ne suspendez jamais d'objets à une partie du lit superposé qui
ne sont pas conçus
à utiliser avec le lit ; par exemple, mais sans s'y limiter, des crochets, des ceintures et des cordes à sauter.
15. Conservez ces instructions pour référence future.
16. Interdire plus d'une personne sur la couchette supérieure
17. Nous vous recommandons d'assembler votre lit superposé sur le carton d'expédition pour protéger
votre sol ou votre tapis.
18. Assurez-vous que toutes les agrafes sont sorties de la boîte avant de commencer l'assemblage sur le
carton d'expédition.

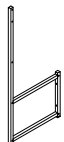
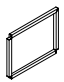

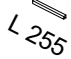
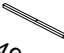
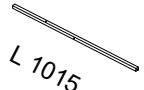
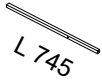
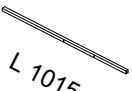
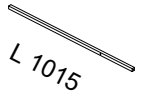
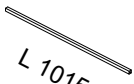
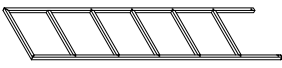
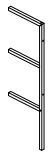

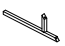
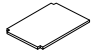
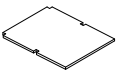
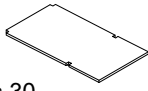
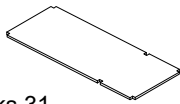







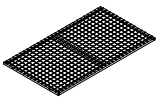
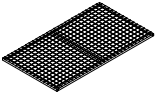
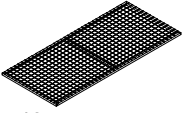
PART LIST N709P180859/LISTE DES PIÈCES N709P180859

<p>1</p>  <p>Leg 1 Jambe 1</p> <p>1PC</p>	<p>2</p>  <p>Leg 2 Jambe 2</p> <p>1PC</p>	<p>3</p>  <p>Leg 3 Jambe 3</p> <p>1PC</p>
<p>4</p>  <p>Leg 4 Jambe 4</p> <p>1PC</p>	<p>5</p>  <p>Horizontal shoulders 5/ Épaules horizontales 5</p> <p>1PC</p>	<p>6</p>  <p>Horizontal shoulders 6/ Épaules horizontales 6</p> <p>1PC</p>
<p>7</p>  <p>Bed shoulder 7/ Épaule de lit 7</p> <p>1PC</p>	<p>8</p>  <p>Bed shoulder 8/ Épaule de lit 8</p> <p>1PC</p>	<p>9</p>  <p>Vertical bar below 9/ barre verticale ci-dessous 9</p> <p>2PCS</p>
<p>10</p>  <p>Rear lower bar 10/ barre inférieure arrière 10</p> <p>1PC</p>	<p>11</p>  <p>Bed slats 11/ Lattes de lit 11</p> <p>6PCS</p>	<p>12</p>  <p>Bed slats 12/ Lattes de lit 12</p> <p>14PCS</p>
<p>13</p>  <p>Middle support bar 13/ Barre de support médiane 13</p> <p>1PC</p>	<p>38</p>  <p>Crossbar 38/ barre transversale 38</p> <p>4PCS</p>	<p>39</p>  <p>Hanging clothes 39/ des vêtements suspendus 39</p> <p>1PC</p>
<p>44</p>  <p>fabric cabinet 44 armoire en tissu 44</p> <p>1PC</p>		

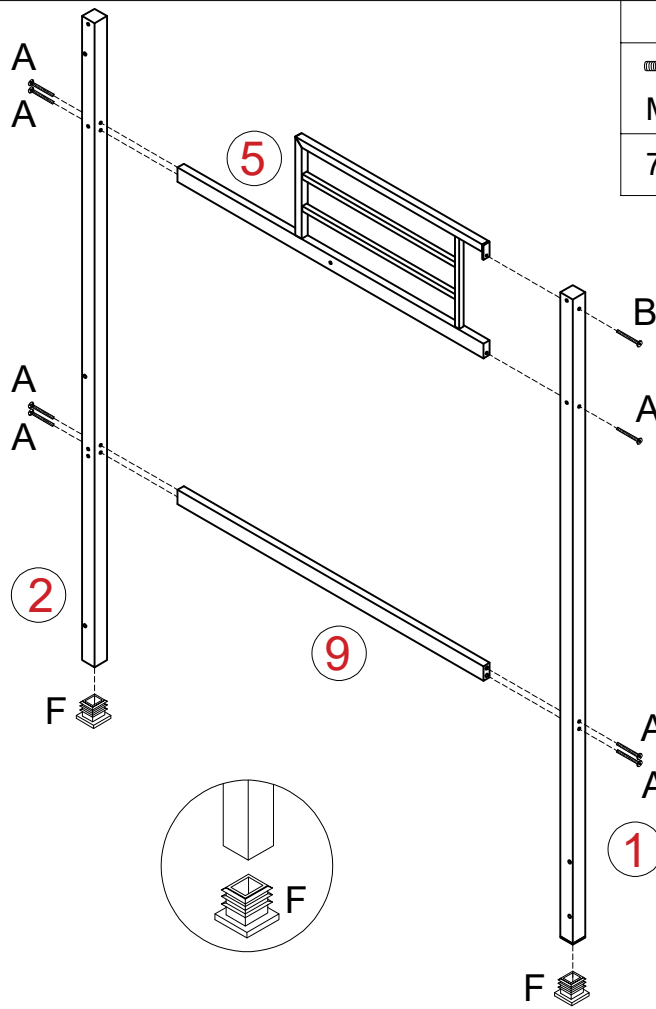
HARDWARE LIST N709P180859/LISTE DU MATÉRIEL N709P180859




<p>A</p>  <p>25PCS M$\frac{1}{4}$"X55</p>	<p>B</p>  <p>3PCS M$\frac{1}{4}$"X45</p>	<p>C</p>  <p>76PCS M$\frac{1}{4}$"X35</p>	<p>D</p>  <p>2PCS M$\frac{1}{4}$"X25</p>
<p>E</p>  <p>21PCS M$\frac{1}{4}$"X15</p>	<p>F</p>  <p>4PCS #40x40x16</p>	<p>G</p>  <p>8PCS #20x20x13</p>	<p>H</p>  <p>4PCS 20x20x36</p>
<p>i</p>  <p>40PCS M4x30</p>	<p>j</p>  <p>1PC M4X23X57</p>	<p>K Not included</p>  <p>1PC</p>	

PART LIST N709P180860/LISTE DES PIÈCES N709P180860

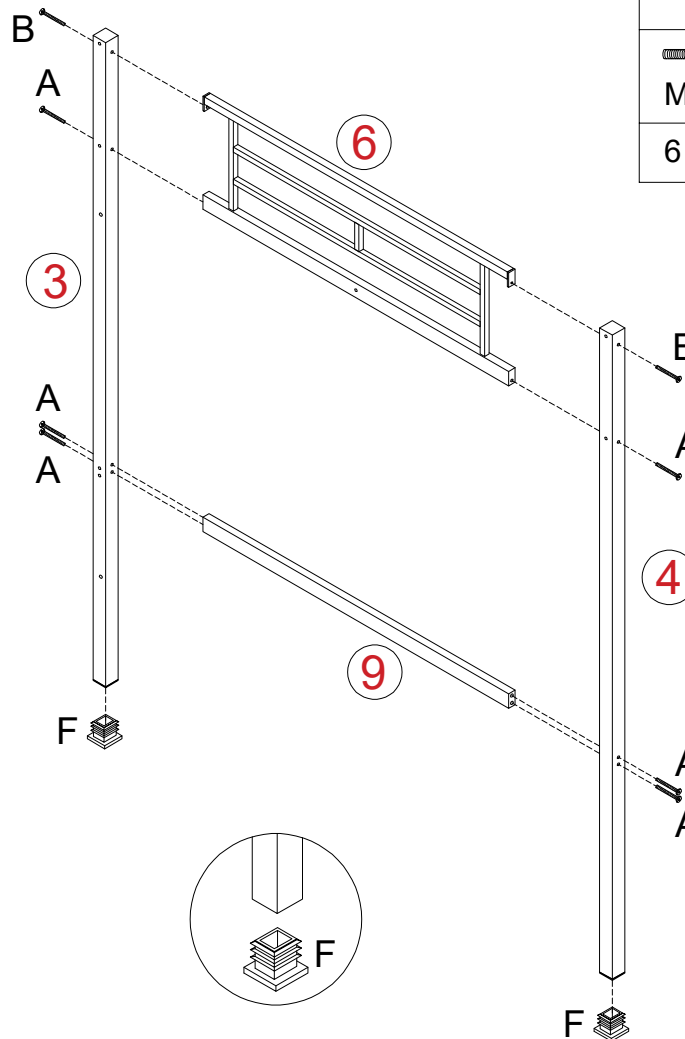
<p>14</p>  <p>Front frame 14 cadre avant 14</p> <p>1PC</p>	<p>15</p>  <p>Middle frame 15 cadre central 15</p> <p>2PCS</p>	<p>16</p>  <p>Upper frame 16 cadre ci-dessus 16</p> <p>1PC</p>
<p>17</p>  <p>Link bar 17 Barre de liens 17</p> <p>1PC</p>	<p>18</p>  <p>Link bar 18 Barre de liens 18</p> <p>1PC</p>	<p>19</p>  <p>Link bar 19 Barre de liens 19</p> <p>1PC</p>
<p>20</p>  <p>Link bar 20 Barre de liens 20</p> <p>1PC</p>	<p>21</p>  <p>Link bar 21 Barre de liens 21</p> <p>1PC</p>	<p>22</p>  <p>Link bar 22 Barre de liens 22</p> <p>2PCS</p>
<p>23</p>  <p>Link bar 23 Barre de liens 23</p> <p>2PCS</p>	<p>24</p>  <p>Back frame 24 Cadre arrière 24</p> <p>1PC</p>	<p>25</p>  <p>Left frame 25 cadre gauche 25</p> <p>1PC</p>
<p>26</p>  <p>Stair handles 26 poignées d'escalier 26</p> <p>1PC</p>	<p>27</p>  <p>Connect stair railings 27 connecter les rampes d'escalier 27</p> <p>1PC</p>	<p>28</p>  <p>Stair planks 28 planches d'escalier 28</p> <p>1PC</p>
<p>29</p>  <p>Stair planks 29 planches d'escalier 29</p> <p>1PC</p>	<p>30</p>  <p>Stair planks 30 planches d'escalier 30</p> <p>1PC</p>	<p>31</p>  <p>Stair planks 31 planches d'escalier 31</p> <p>1PC</p>
<p>32</p>  <p>Cabinet legs 32 pieds d'armoire 32</p> <p>1PC</p>	<p>33</p>  <p>Cabinet legs 33 pieds d'armoire 33</p> <p>1PC</p>	<p>34</p>  <p>Cabinet legs 34 pieds d'armoire 34</p> <p>1PC</p>
<p>35</p>  <p>Cabinet legs 35 pieds d'armoire 35</p> <p>1PC</p>	<p>36</p>  <p>Hip belt 36 ceinture de hanche 36</p> <p>3PCS</p>	<p>37</p>  <p>Hip belt 37 ceinture de hanche 37</p> <p>2PCS</p>
<p>40</p>  <p>Middle leg 40 jambe médiane 40</p> <p>2PCS</p>	<p>41</p>  <p>Mesh shelves 41 étagères en maille 41</p> <p>1PC</p>	<p>42</p>  <p>Mesh shelves 42 étagères en maille 42</p> <p>1PC</p>
<p>43</p>  <p>Mesh shelves 43 étagères en maille 43</p> <p>1PC</p>		




STEP 1/ÉTAPE 1




A	B	F
 M $\frac{1}{4}$ "x55	 M $\frac{1}{4}$ "x45	 #40x40x16
7 PCS	1 PC	2PCS

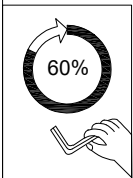
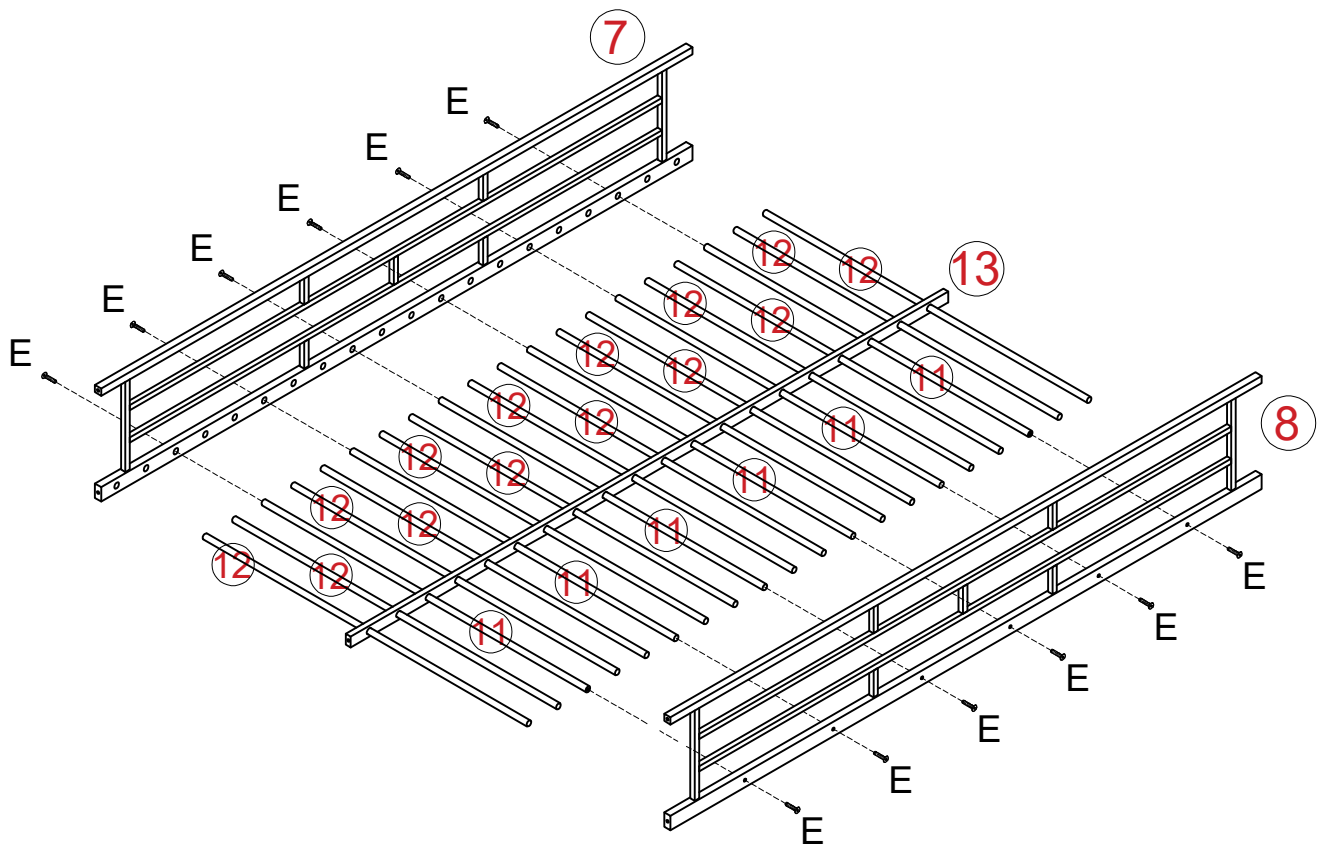
STEP 2/ÉTAPE 2



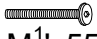

A	B	F
 M $\frac{1}{4}$ "x55	 M $\frac{1}{4}$ "x45	 #40x40x16
6 PCS	2 PCS	2PCS

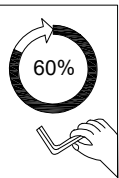
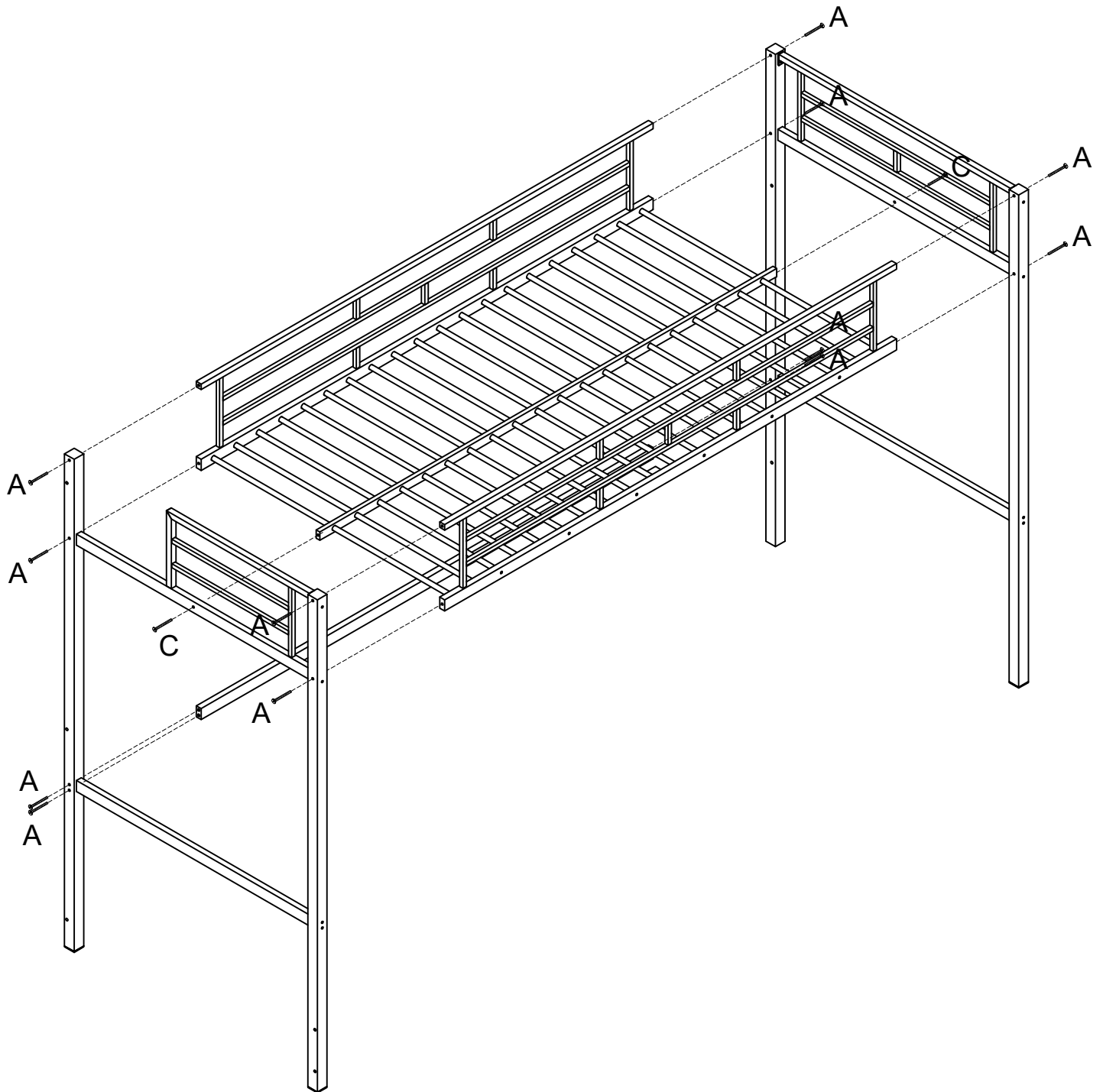
STEP 3/ÉTAPE 3

E
 M $\frac{1}{4}$ x15
12 PCS





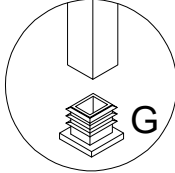
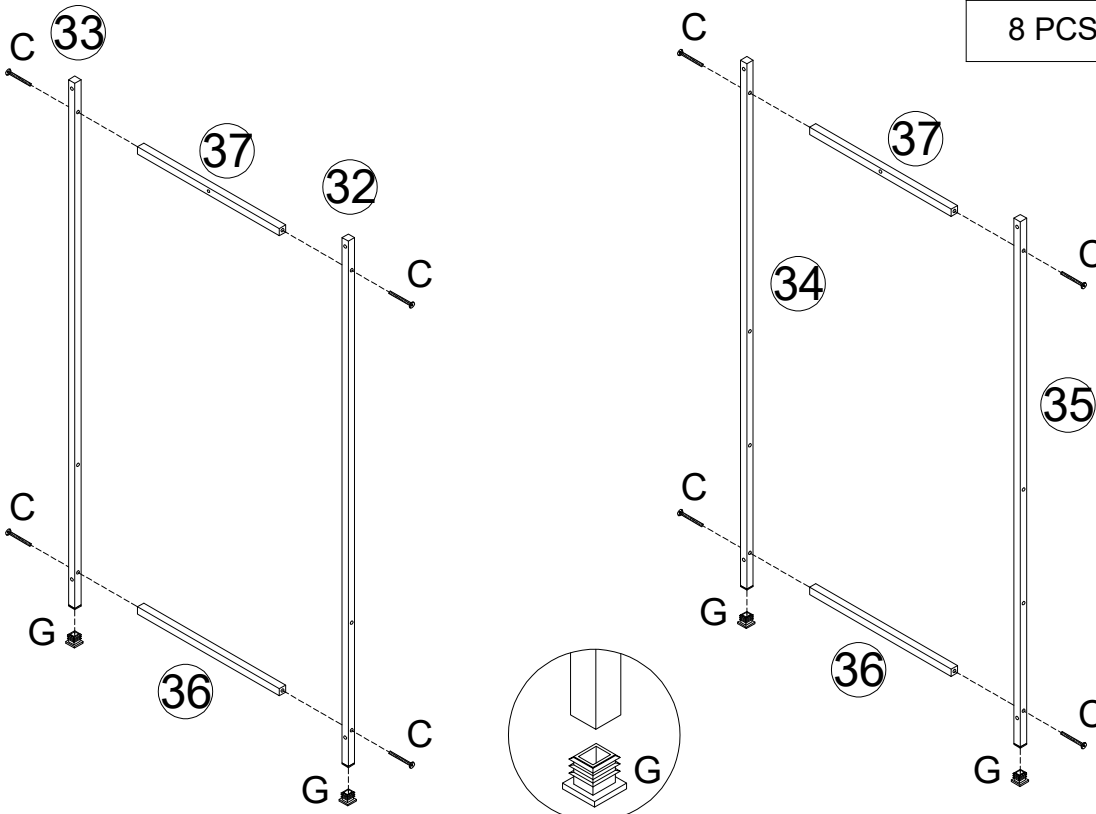
STEP 4/ÉTAPE 4

A	C
 M $\frac{1}{4}$ "x55	 M $\frac{1}{4}$ "x35
12 PCS	2 PCS

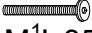


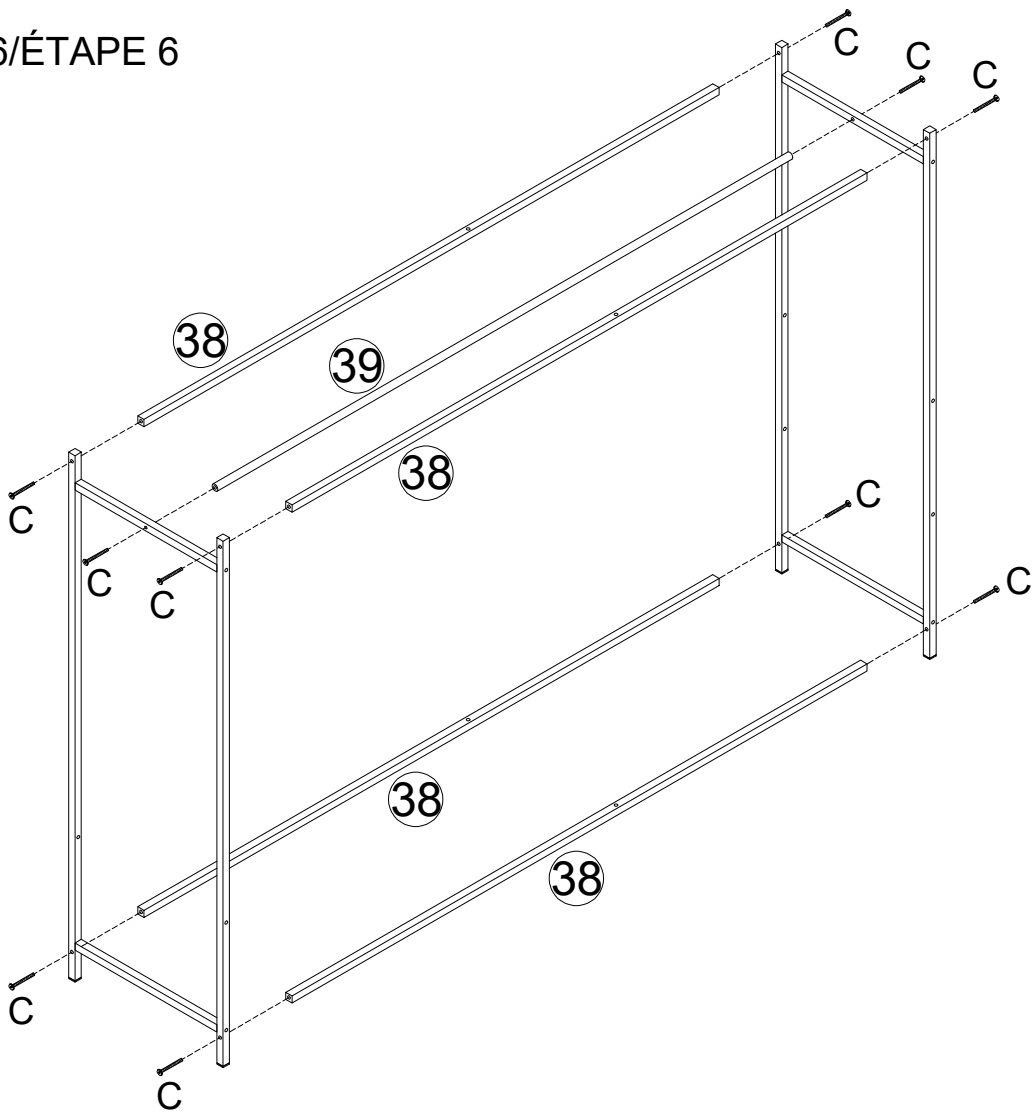
STEP 5/ÉTAPE 5

C	G
 M $\frac{1}{4}$ "x35	 #20x20x13
8 PCS	4 PCS

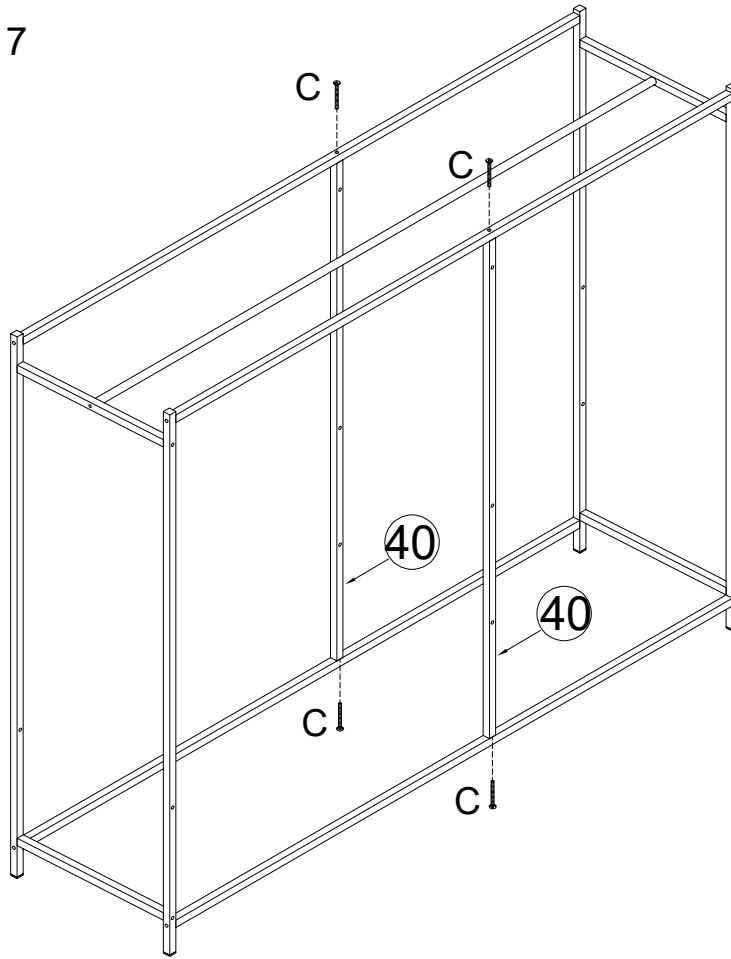


STEP 6/ÉTAPE 6

C
 M $\frac{1}{4}$ "x35
10 PCS



STEP 7/ÉTAPE 7



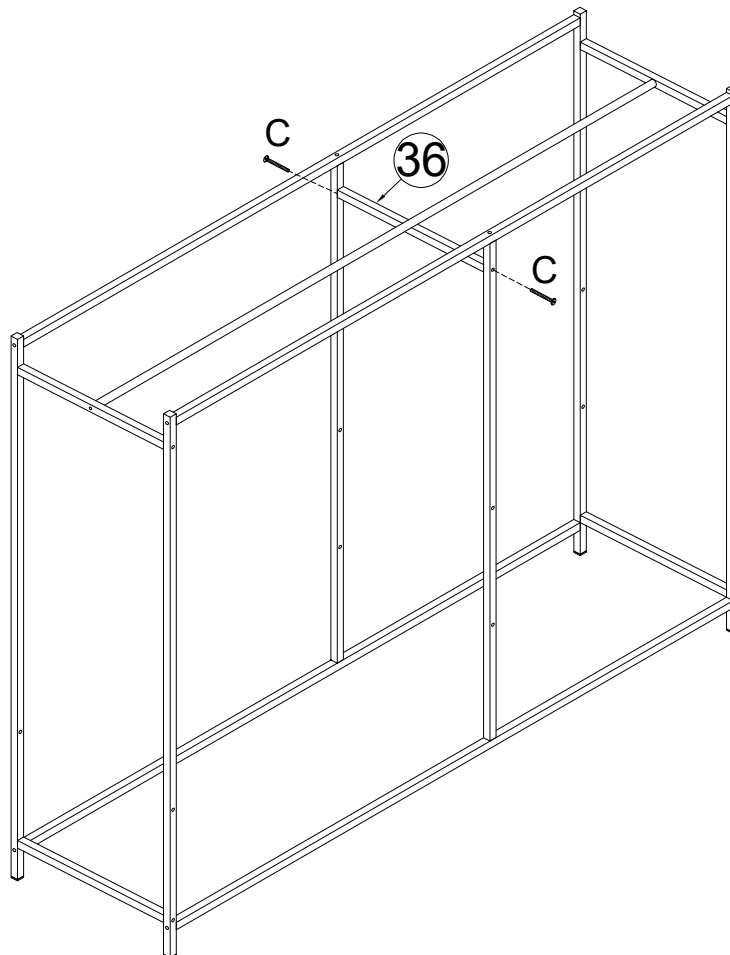
C

M $\frac{1}{4}$ x35

4 PCS



STEP 8/ÉTAPE 8



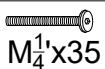
C

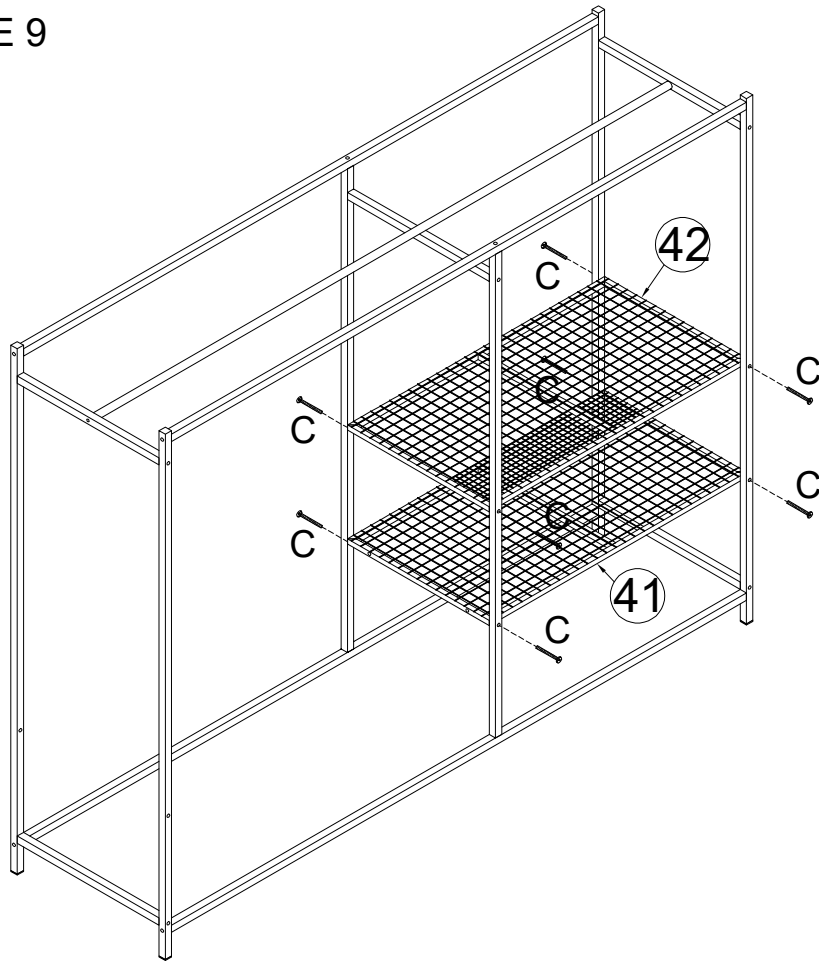
M $\frac{1}{4}$ x35

2 PCS

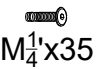
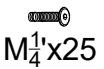


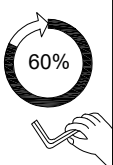
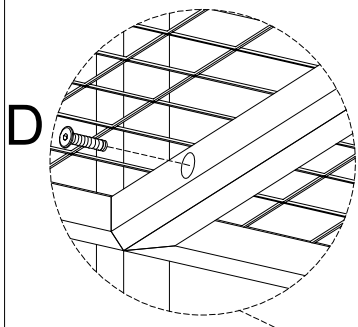
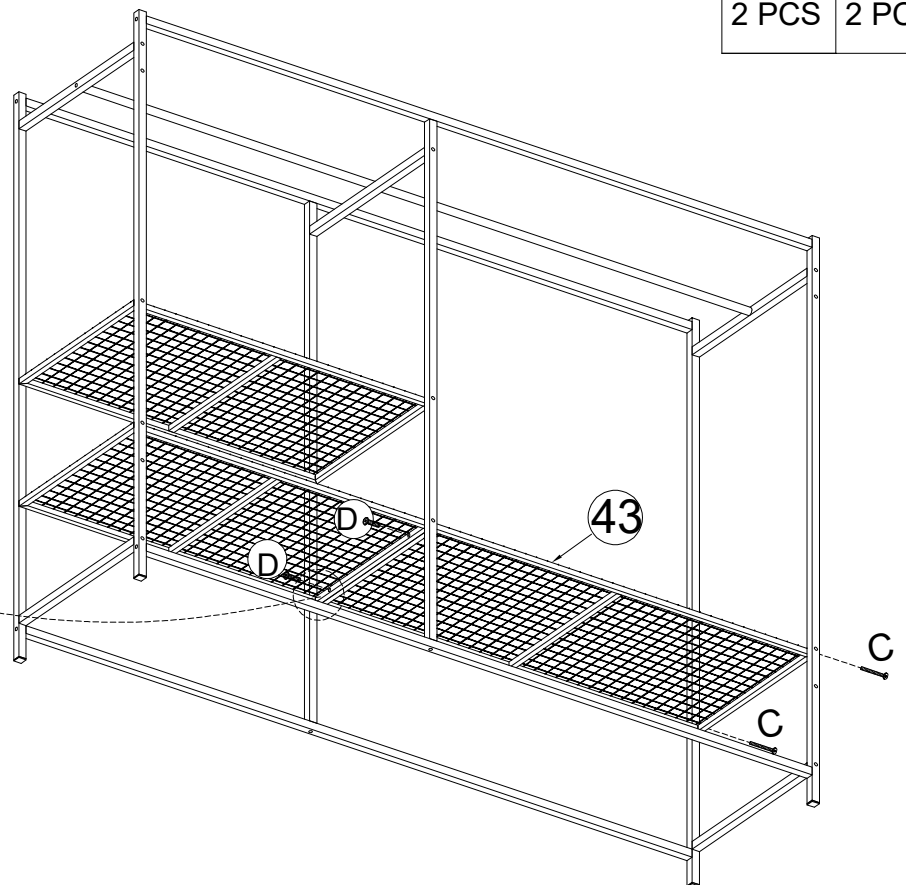
STEP 9/ÉTAPE 9

C
 M $\frac{1}{4}$ "x35
8 PCS

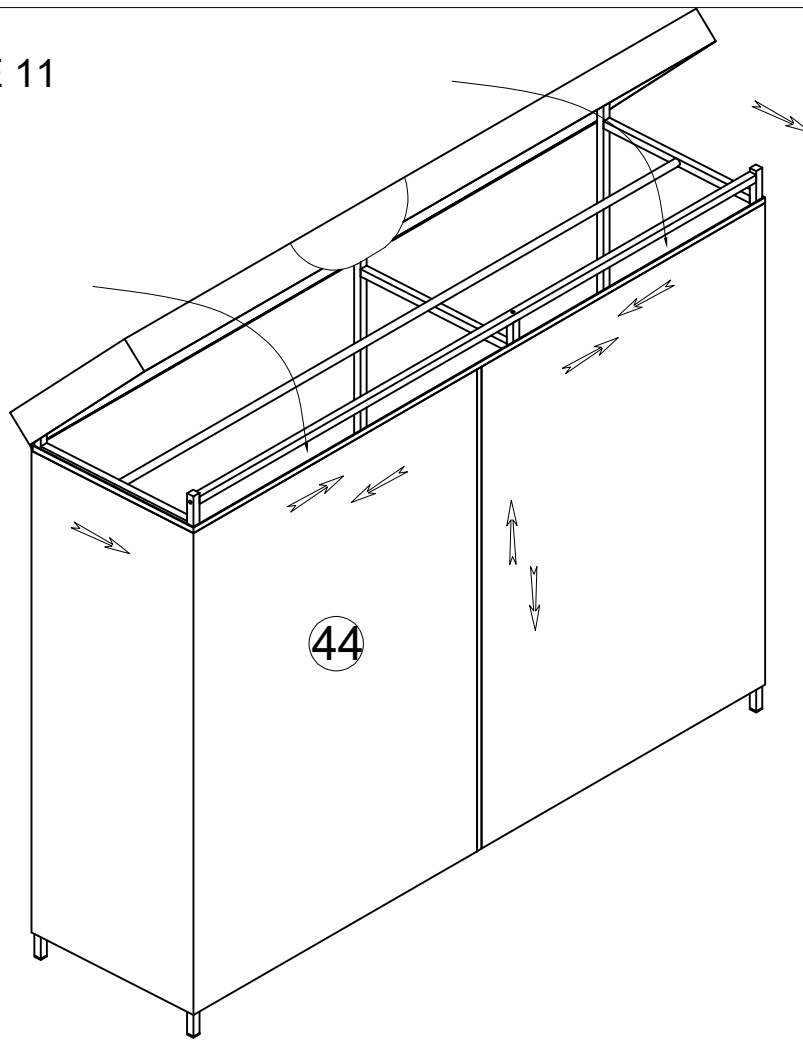


STEP 10/ÉTAPE 10

C	D
 M $\frac{1}{4}$ "x35	 M $\frac{1}{4}$ "x25
2 PCS	2 PCS



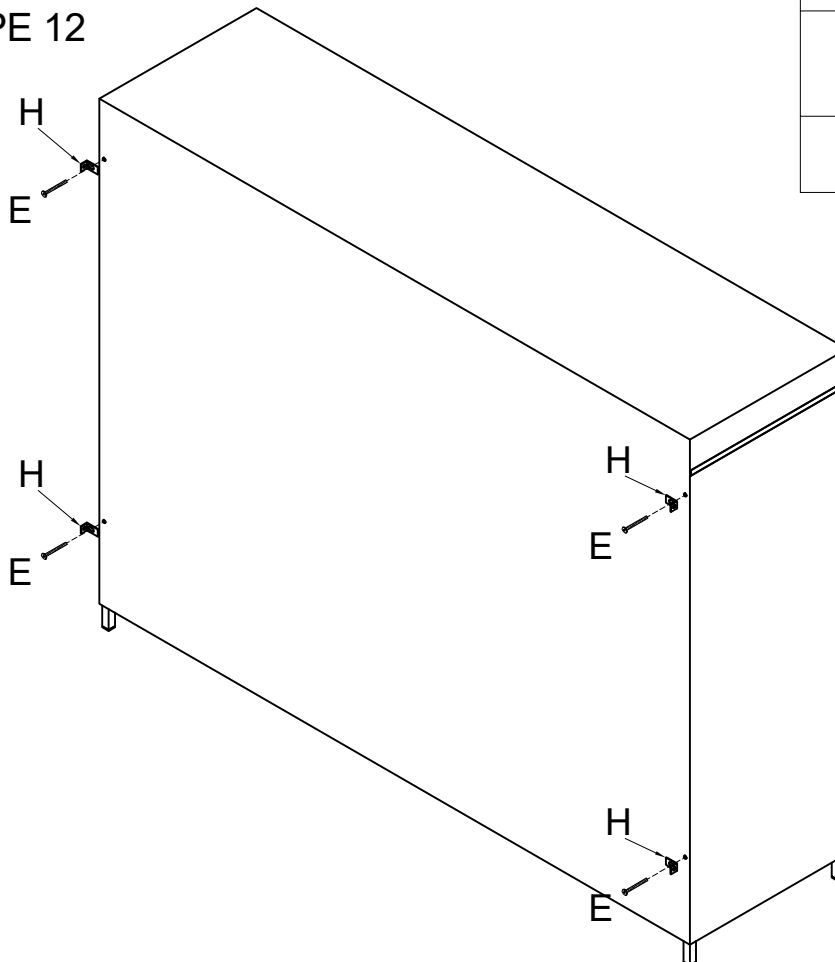
STEP 11/ÉTAPE 11





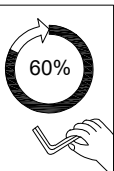
44



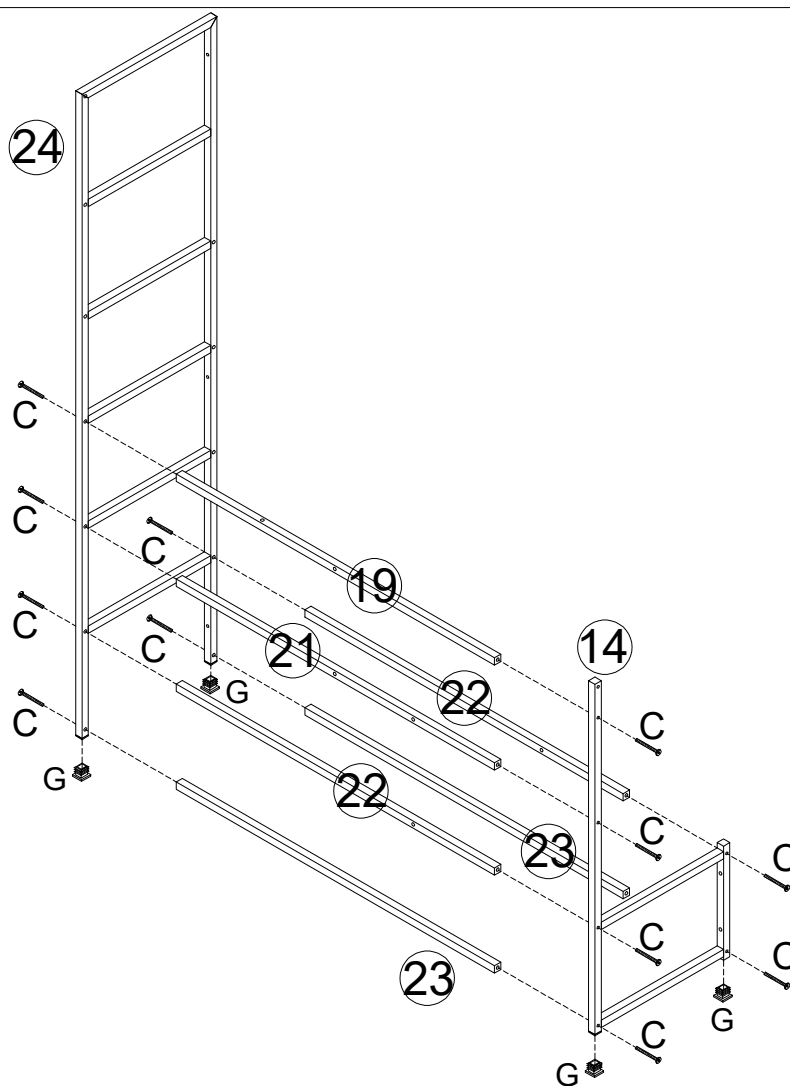
STEP 12/ÉTAPE 12





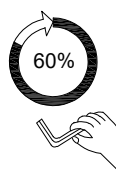
E	H
	
M $\frac{1}{4}$ "x15	20x20x36
4 PCS	4 PCS



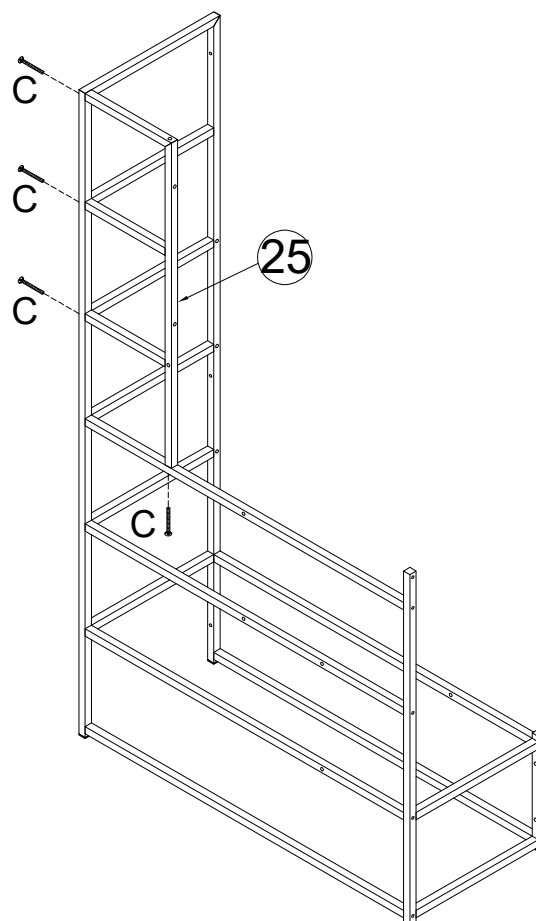
STEP
13/ÉTAPE 13




C	G
 M $\frac{1}{4}$ 'x35	 #20x20x13
12 PCS	4 PCS





STEP
14/ÉTAPE 14

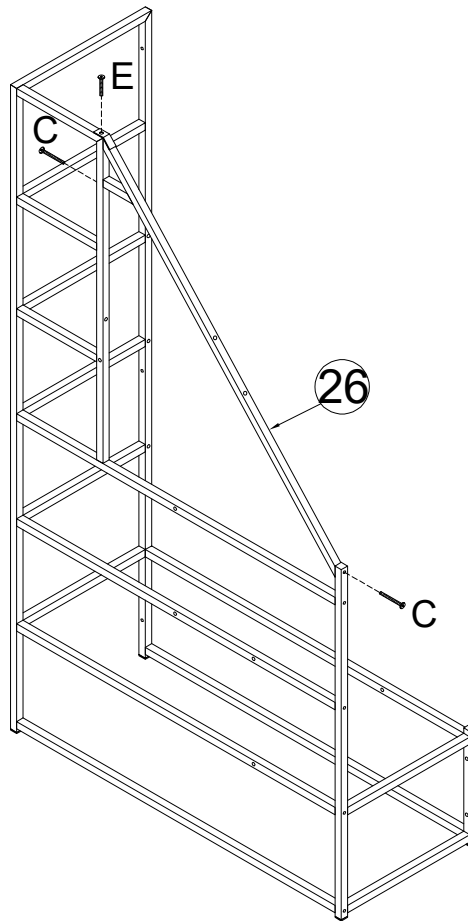


C
 M $\frac{1}{4}$ 'x35
4 PCS




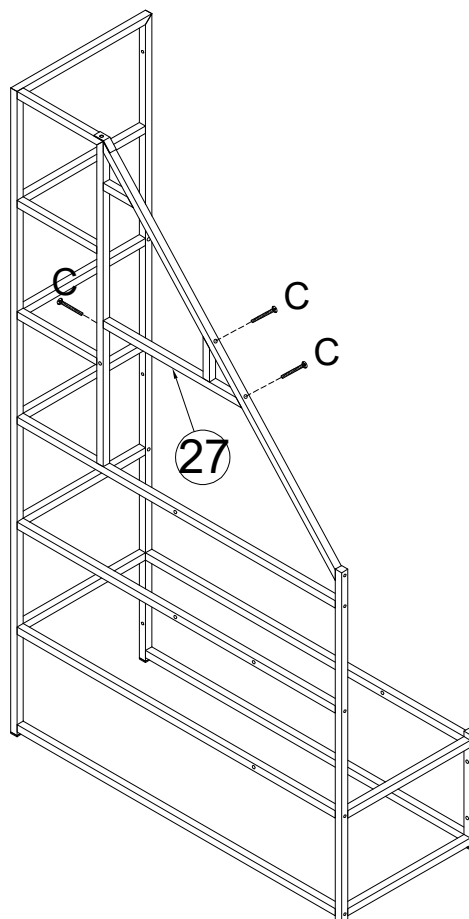
STEP
15/ÉTAPE 15

C	E
 M $\frac{1}{4}$ "x35	 M $\frac{1}{4}$ "x15
2 PCS	1 PC

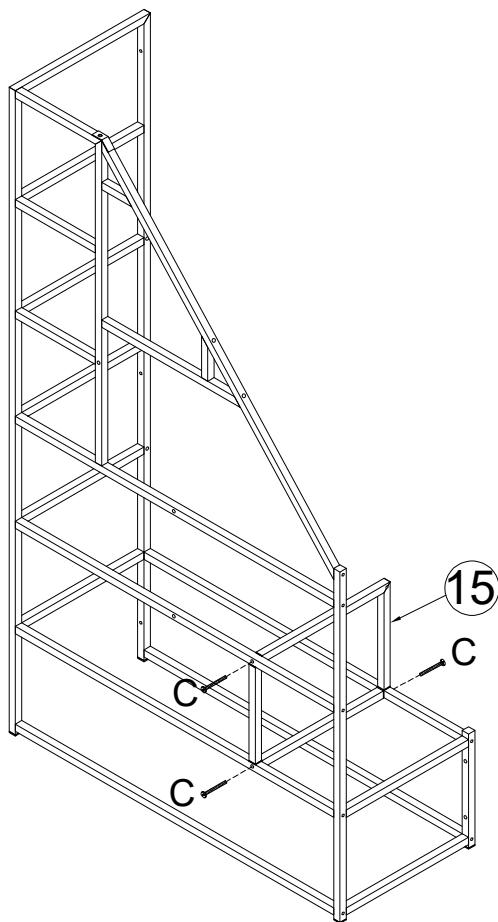


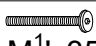
STEP
16/ÉTAPE 16

C
 M $\frac{1}{4}$ "x35
3 PCS



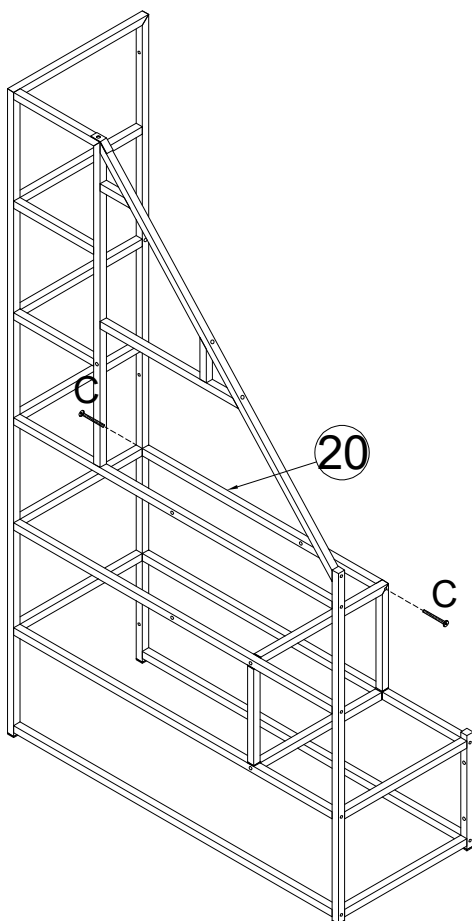
STEP 17/ÉTAPE 17

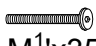


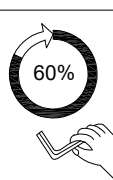
C
 M $\frac{1}{4}$ "x35
3 PCS



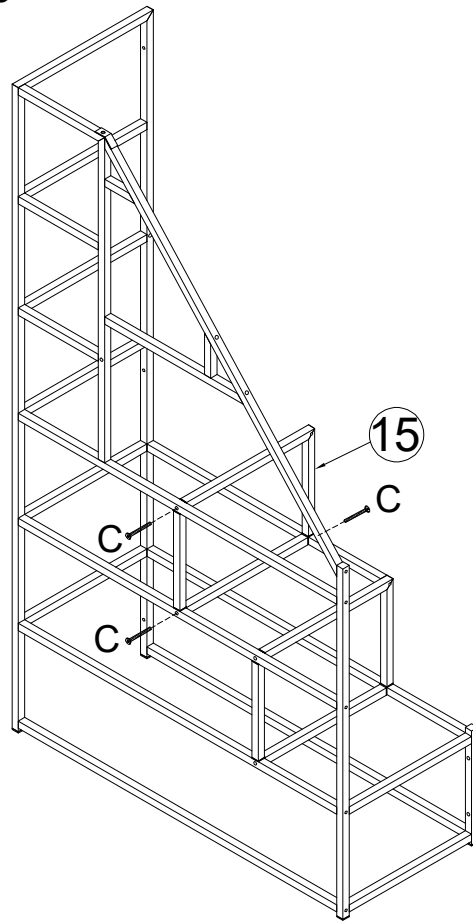
STEP 18/ÉTAPE 18



C
 M $\frac{1}{4}$ "x35
2 PCS



STEP 19/ÉTAPE 19



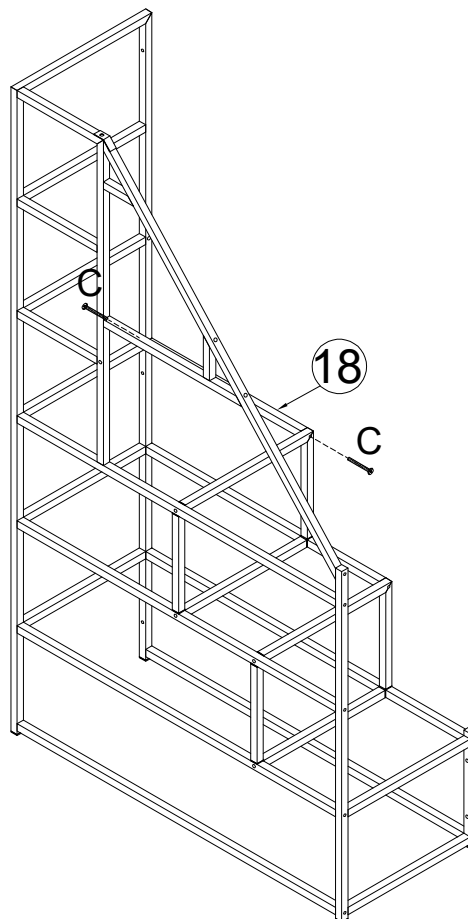
C

M $\frac{1}{4}$ "x35

3 PCS



STEP 20/ÉTAPE 20



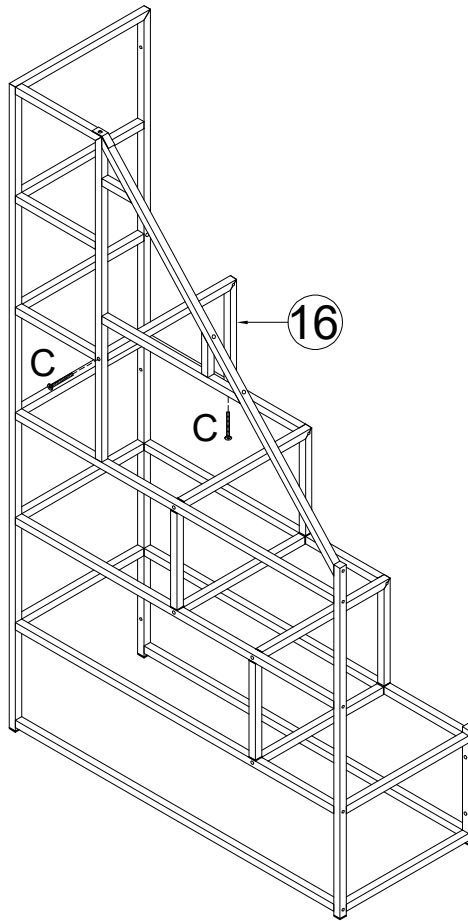
C

M $\frac{1}{4}$ "x35


2 PCS



STEP 21/ÉTAPE 21



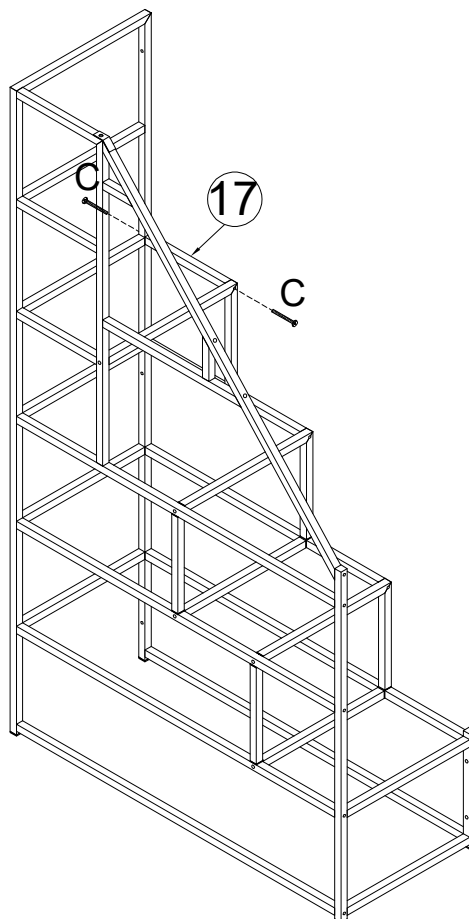
C


M $\frac{1}{4}$ "x35


2 PCS



STEP 22/ÉTAPE 22



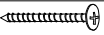
C

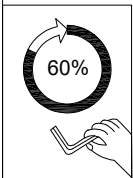
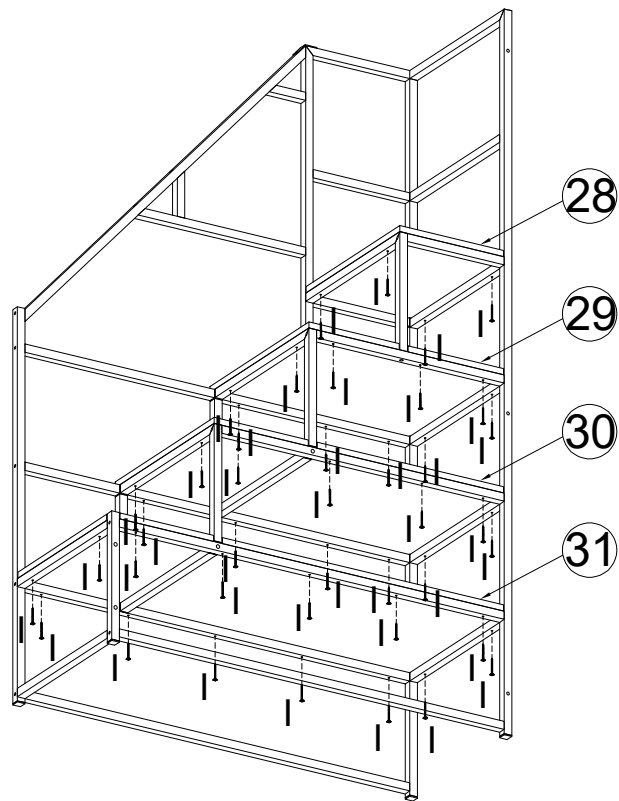

M $\frac{1}{4}$ "x35

2 PCS

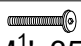


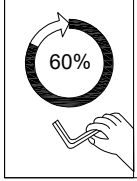
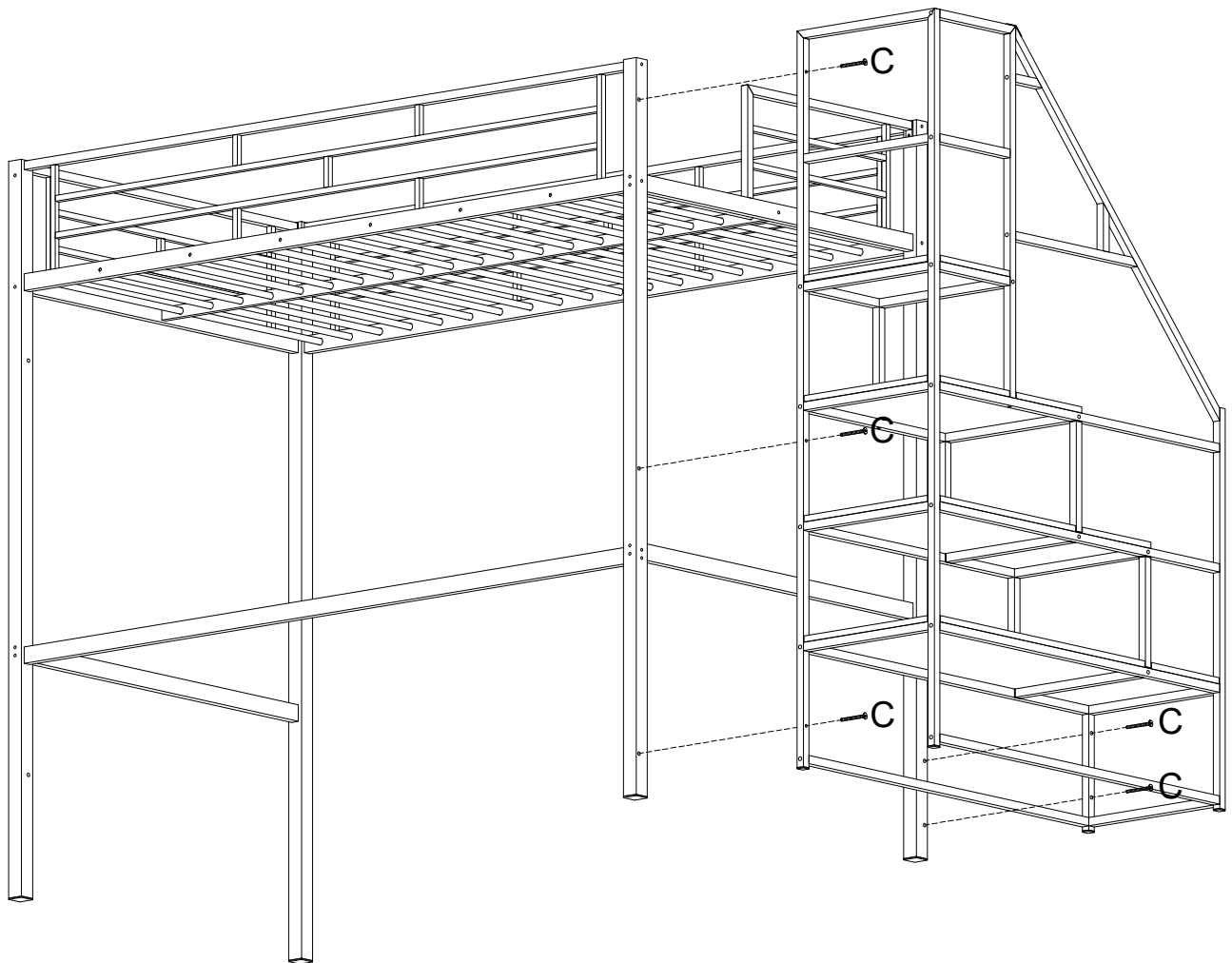
STEP 23/ÉTAPE 23

I
 M4x30
40 PCS



STEP 24/ÉTAPE 24

C
 M $\frac{1}{4}$ x35
5 PCS

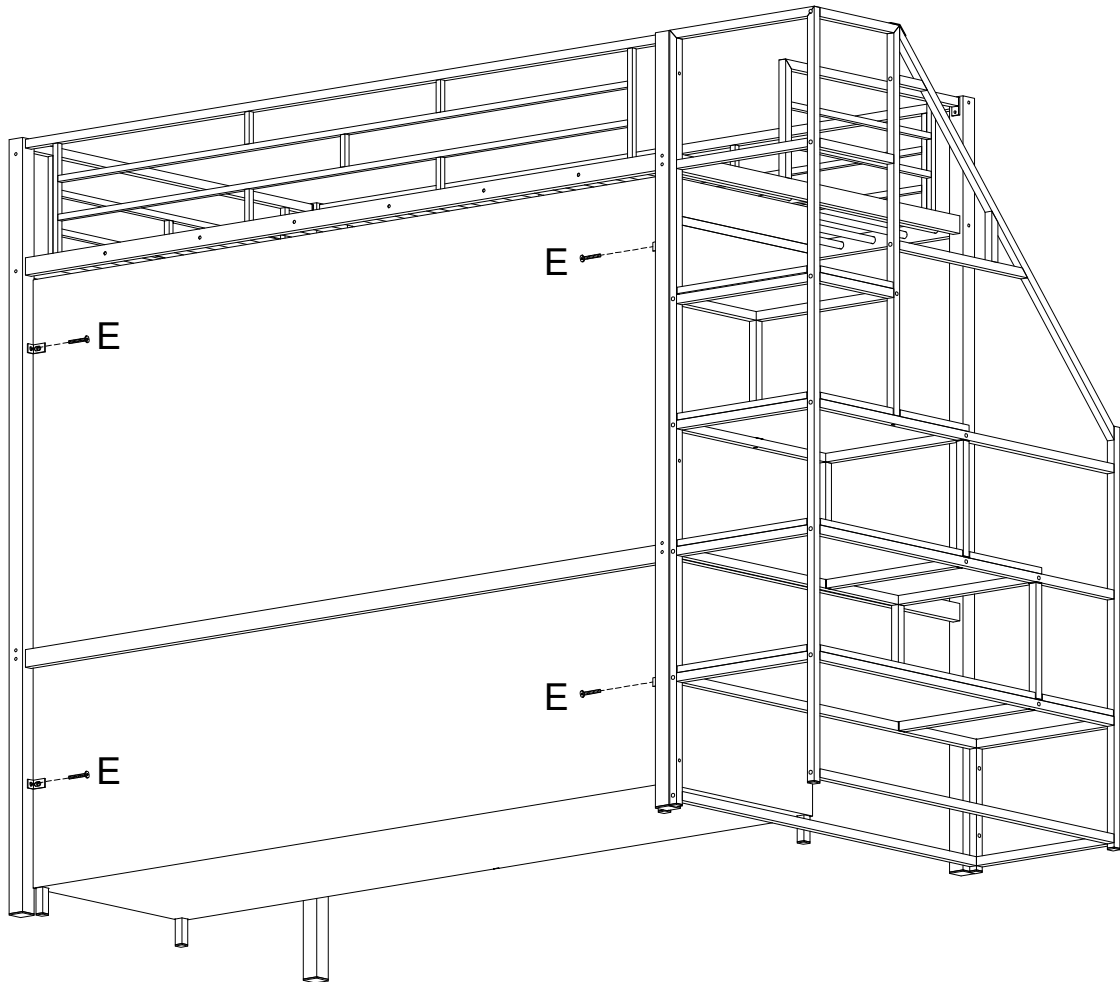


STEP 25/ÉTAPE 25

E

M $\frac{1}{4}$ x15

4 PCS



STEP 26/ÉTAPE 26

