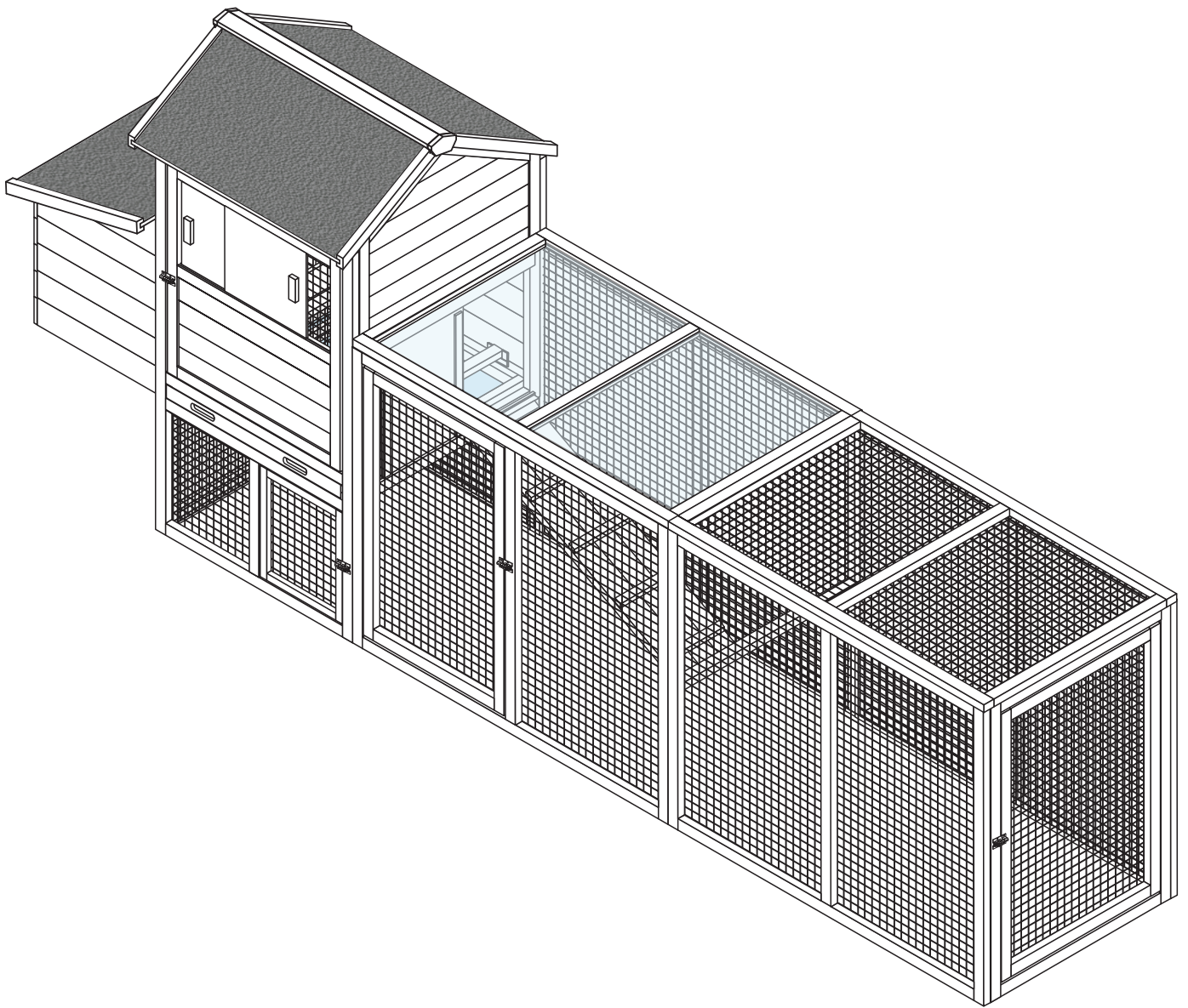
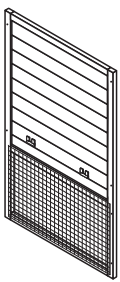
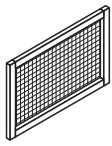
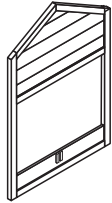
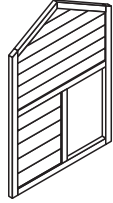
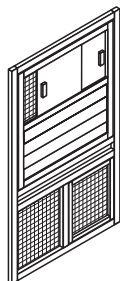

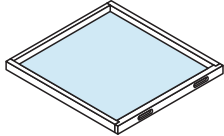



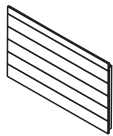
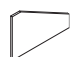
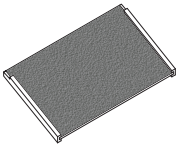
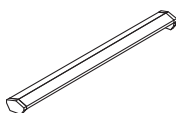
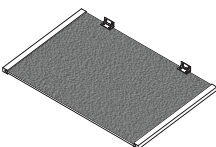
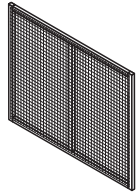
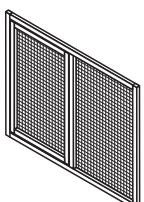

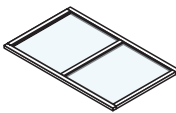
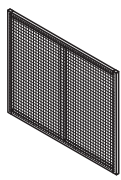
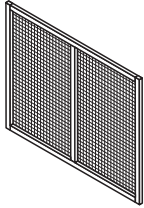

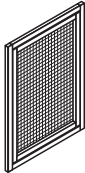
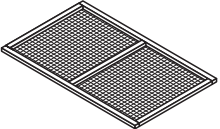
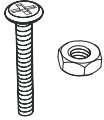
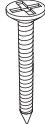
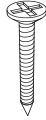
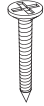
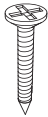
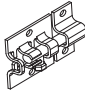
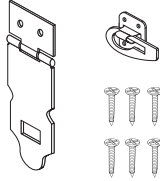
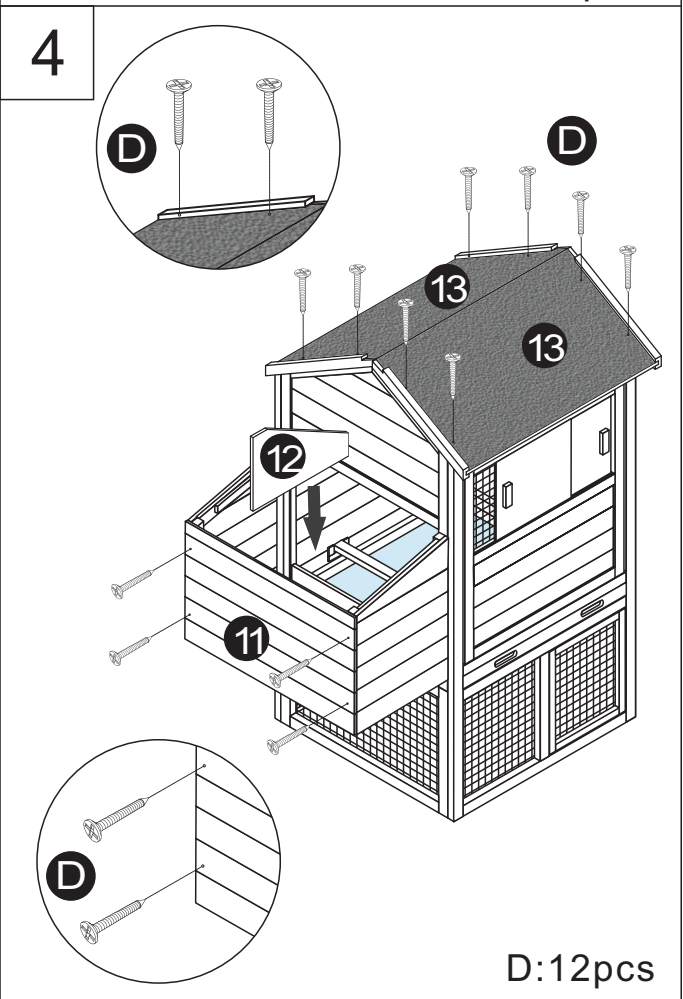
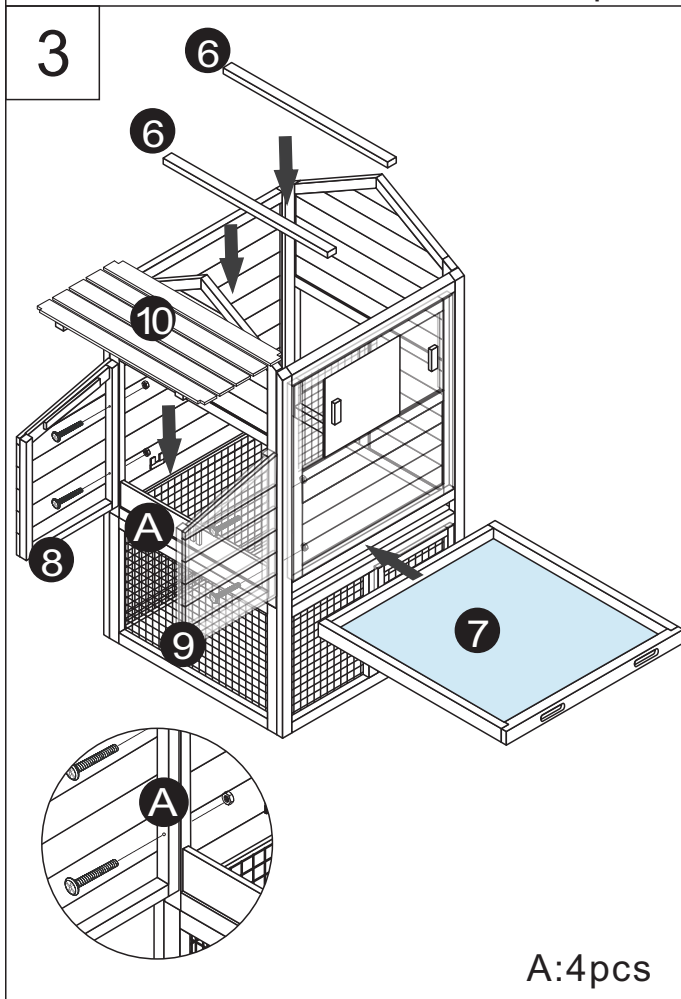
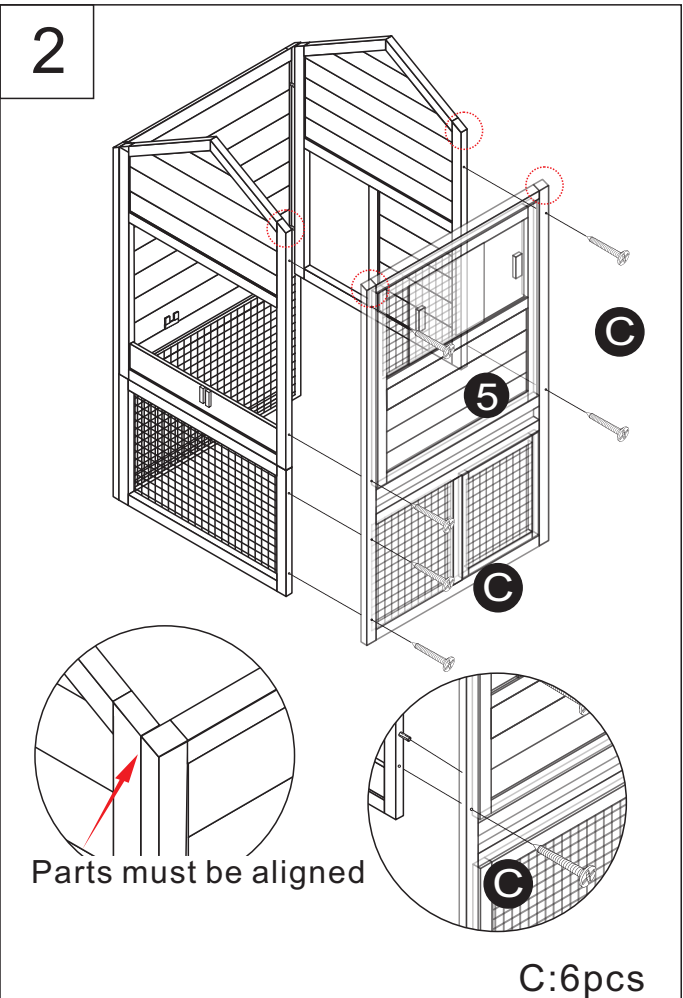
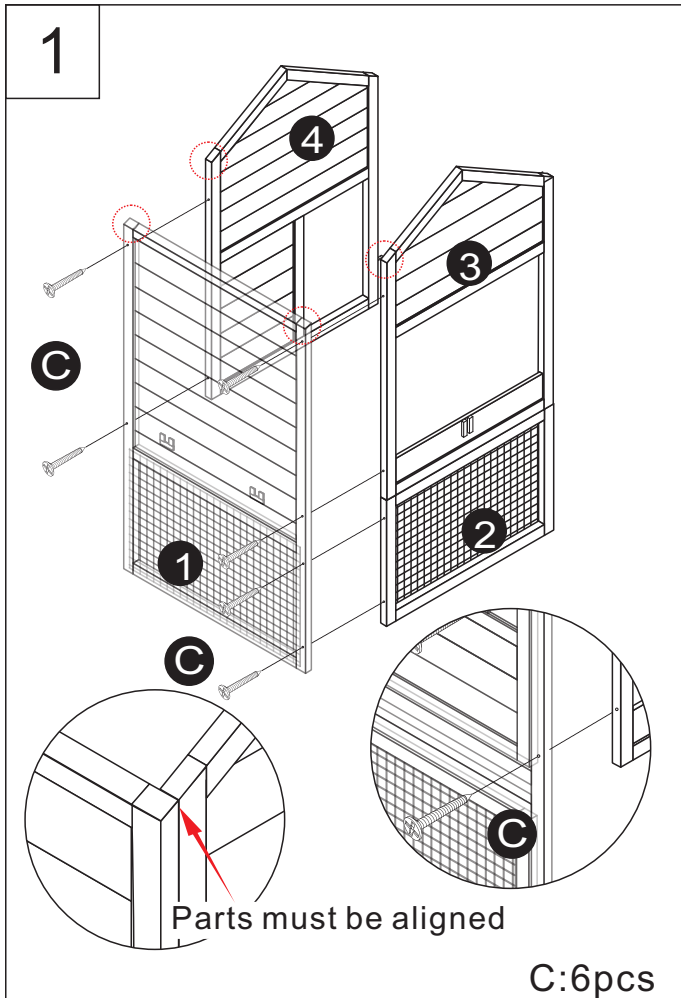


ASSEMBLY INSTRUCTION

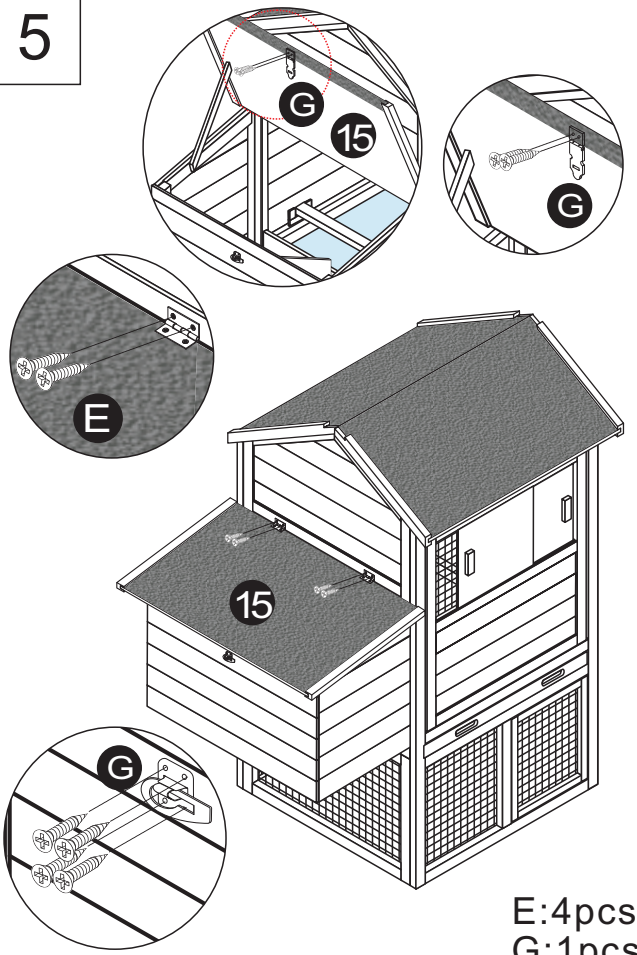


<p>1</p>  <p>1pcs</p>	<p>2</p>  <p>1pcs</p>	<p>3</p>  <p>1pcs</p>	<p>4</p>  <p>1pcs</p>
<p>5</p>  <p>1pcs</p>	<p>6</p>  <p>2pcs</p>	<p>7</p>  <p>1pcs</p>	<p>8</p>  <p>1pcs</p>
<p>9</p>  <p>1pcs</p>	<p>10</p>  <p>1pcs</p>	<p>11</p>  <p>1pcs</p>	<p>12</p>  <p>1pcs</p>
<p>13</p>  <p>2pcs</p>	<p>14</p>  <p>1pcs</p>	<p>15</p>  <p>1pcs</p>	<p>16</p>  <p>1pcs</p>
<p>17</p>  <p>1pcs</p>	<p>18</p>  <p>1pcs</p>	<p>19</p>  <p>1pcs</p>	<p>20</p>  <p>1pcs</p>

<p>21</p>  <p>1pcs</p>	<p>22</p>  <p>1pcs</p>	<p>23</p>  <p>1pcs</p>	<p>24</p>  <p>1pcs</p>
<p>A M6*50</p>  <p>4+1 pcs</p>	<p>B M3.5*50</p>  <p>10+1 pcs</p>	<p>C M3.5*40</p>  <p>24+1 pcs</p>	<p>D M3.5*25</p>  <p>16+1 pcs</p>
<p>E M3*16</p>  <p>22+1 pcs</p>	<p>F</p>  <p>4pcs</p>	<p>G</p>  <p>1pcs</p>	

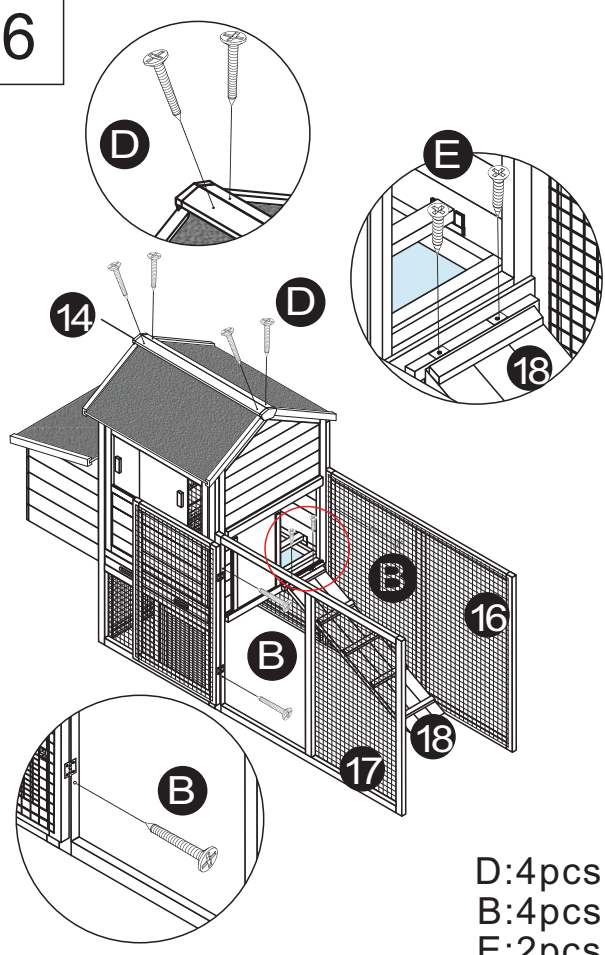


5



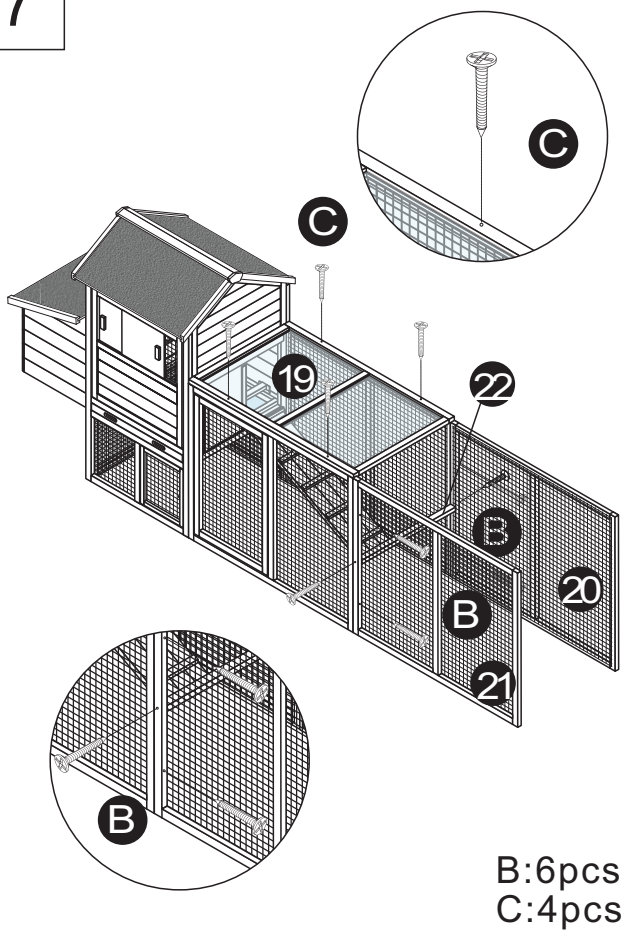
E:4pcs
G:1pcs

6



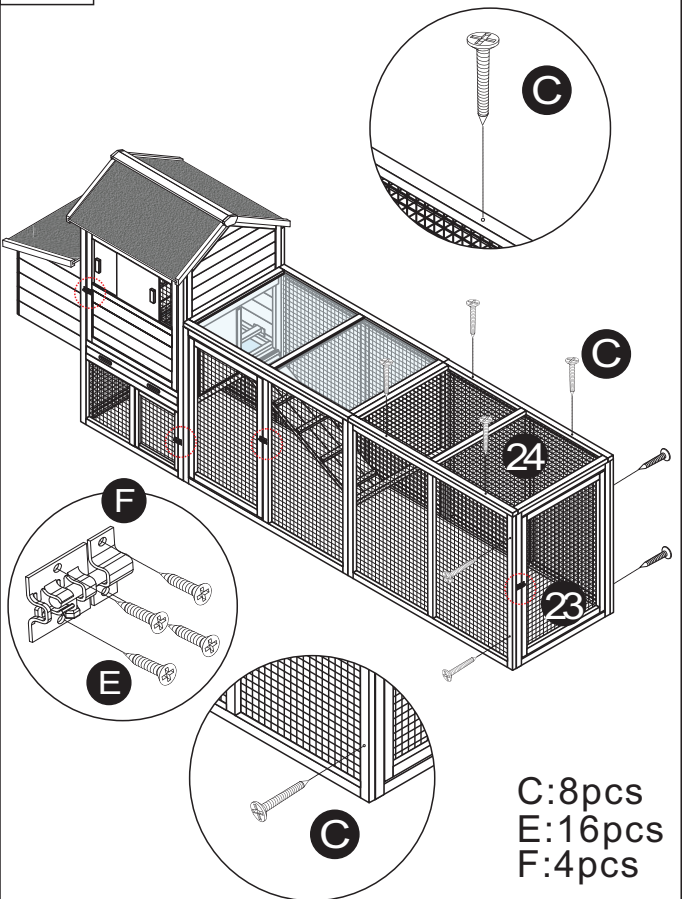
D:4pcs
B:4pcs
E:2pcs

7



B:6pcs
C:4pcs

8



C:8pcs
E:16pcs
F:4pcs