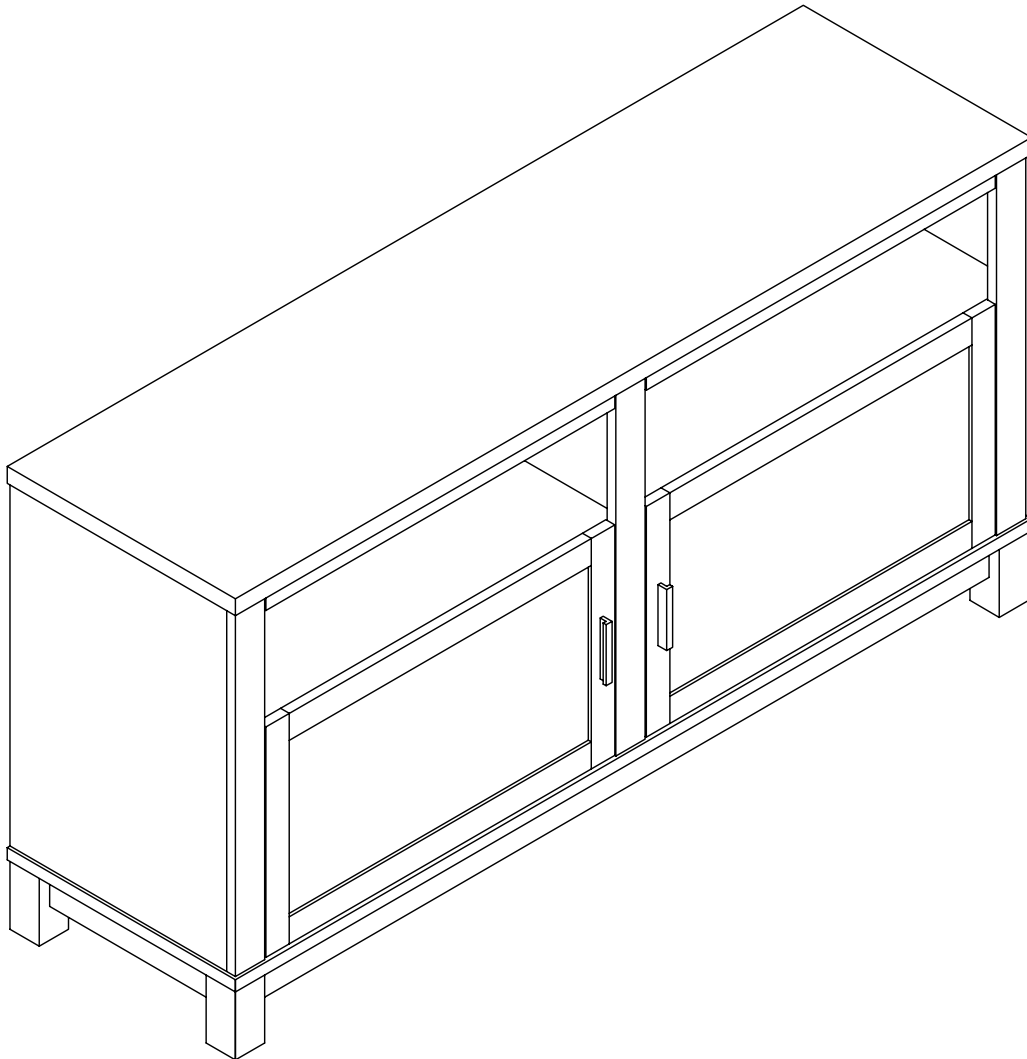


# TV Stand

Date of Purchase: \_\_\_/\_\_\_/\_\_\_

Lot Number:



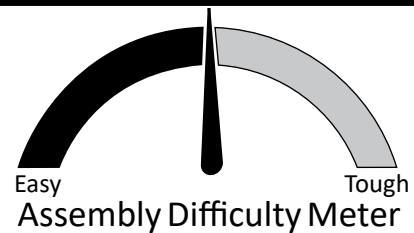
THIS INSTRUCTION BOOKLET CONTAINS **IMPORTANT** SAFETY INFORMATION. PLEASE READ AND KEEP FOR FUTURE REFERENCE.

**Do Not Return This Product!**  
Contact our customer service team for help first

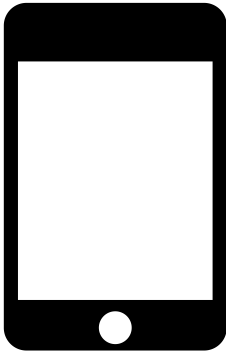


## **WARNING**

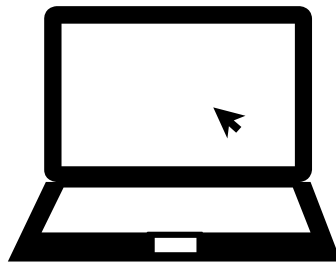
- Unit can tip over causing severe injury or death.
- Anchor unit to stud in wall (if instructed to)
- Do not allow children climb on unit
- Put heavy items on lower shelves or drawers



# Contact Us!



**Do NOT return this product!**  
Contact our friendly customer service team first for help



Assembly Tips

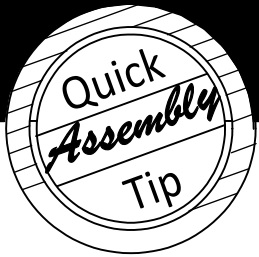


# Helpful Hints

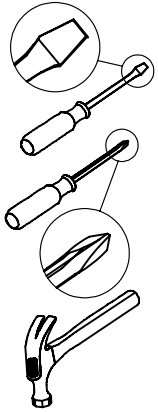
PEOPLE NEEDED FOR ASSEMBLY: **1-2**  
ESTIMATED ASSEMBLY TIME: **1 HOUR**

- Open your item in the area you plan to keep it for less heavy lifting
- Identify, sort and count the parts before attempting assembly
- Compression dowels are tapped in with a hammer
- Slides are labeled with a R (right) and L (left) for proper placement
- Make sure to always face the point on the top of the Cam Lock towards the outer edge
- Use all the nails provided for the back panel and spread them out equally
- Back Panel must be used to make sure your unit is sturdy
- Do NOT use harsh chemicals or abrasive cleaners on this item
- Never push, pull, or drag your furniture





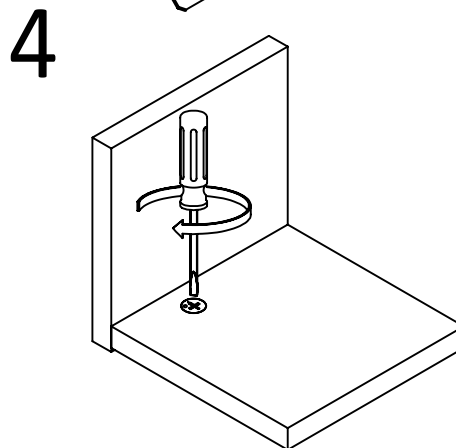
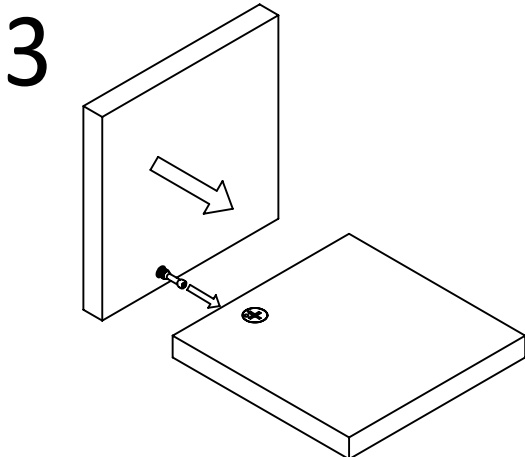
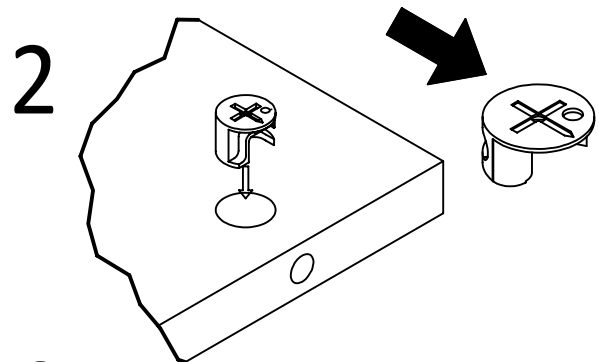
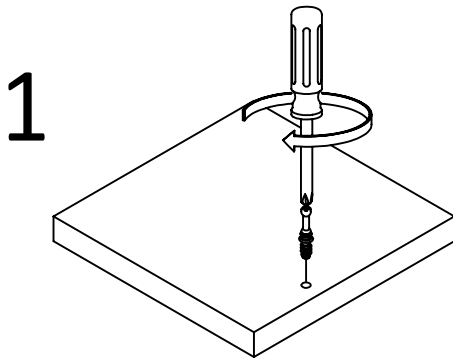
# Before You Start



- ✓ Read through each step carefully and follow the proper order
- ✓ Separate and count all your parts and hardware
- ✓ Give yourself enough room for the assembly process
- ✓ Have the following tools: Flat Head Screwdriver, #2 Phillips Head Screwdriver and Hammer
- ✓ Caution: If using a power drill or power screwdriver for screwing, please be aware to slow down and stop when screw is tight. Failure to do so may result in stripping the screw.

# Cam Lock Fastening System

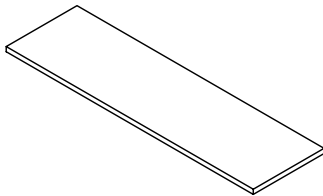
This Cam Lock Fastening System will be used throughout the assembly process.



# Board Identification

Not actual size

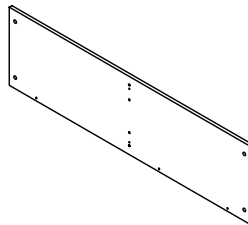
1



x1

TOP PANEL

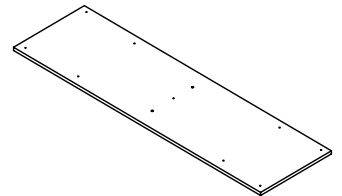
2



x1

FIXED SHELF

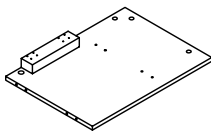
3



x1

BOTTOM PANEL

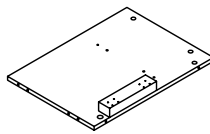
4



x1

LEFT SIDE PANEL

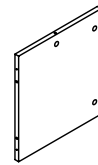
5



x1

RIGHT SIDE PANEL

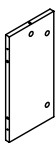
6



x1

LOWER PARTITION

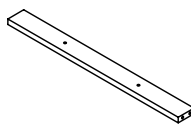
7



x1

UPPER PARTITION

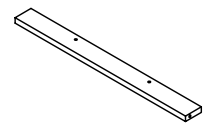
8



x1

MIDDLE RAIL

9

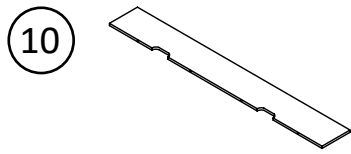


x2

SIDE RAIL

# Board Identification

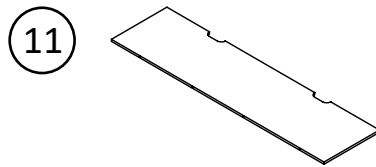
Not actual size



10

x1

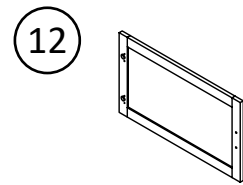
UPPER BACK PANEL



11

x1

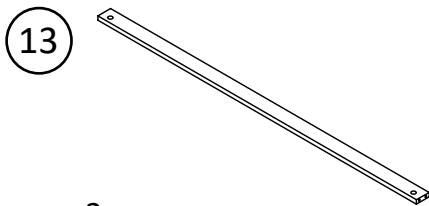
LOWER BACK PANEL



12

x2

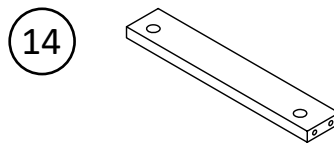
DOOR



13

x2

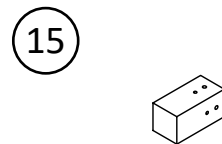
LONG LOWER RAIL



14

x2

SHORT LOWER RAIL



15

x4

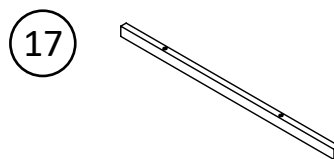
FOOT



16

x1

MIDDLE FOOT



17

x2

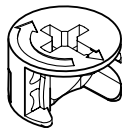
TOP APRON

# Part List

Actual Size



x26  
TUD0001  
Cam Bolt



x26  
TUD0002  
Cam Lock  
15-12



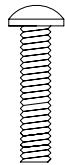
x32  
TUD0030  
DOWEL 6 X 30



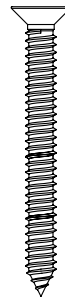
x6  
TUD0036  
DOWEL 6 X 50



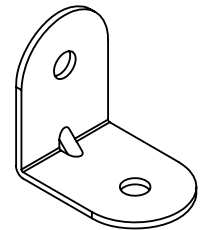
x32  
TUD0008  
CBS 3.5 x 16



x4  
TUD0010  
PH M4 X 18



x17  
TUD0009  
CBS 4 x 38



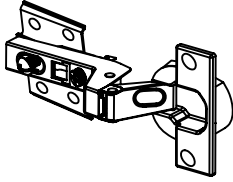
x4  
TUD0020  
L-BRACKET



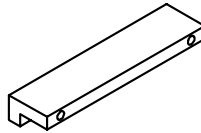
x8  
TUD0004  
DOWEL M8 X 25

# Part List

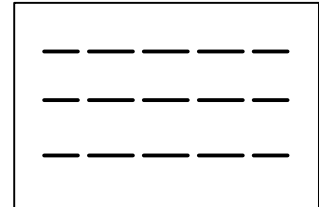
Not Actual Size



x4  
TUD0037  
HINGE Ø35

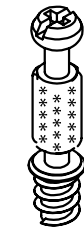
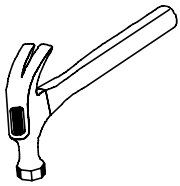
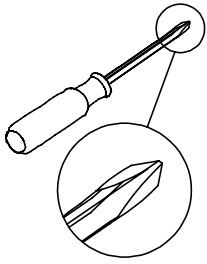


x2  
TUD0012  
HANDLE



x1  
TUD0038  
WARNING LABEL

# Step 1



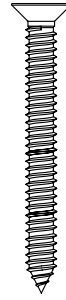
x6  
TUD0001



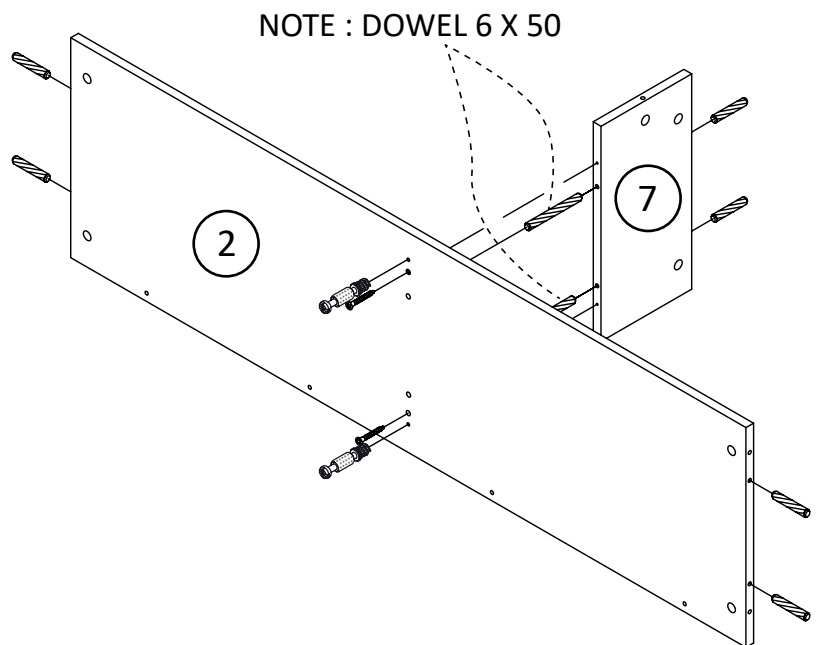
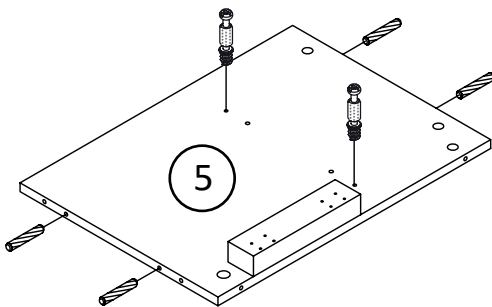
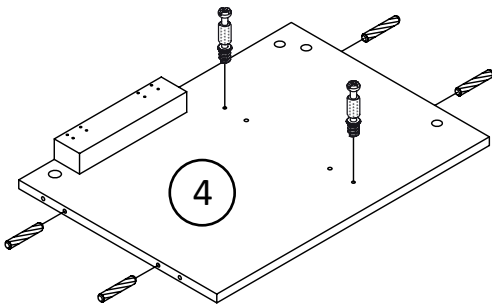
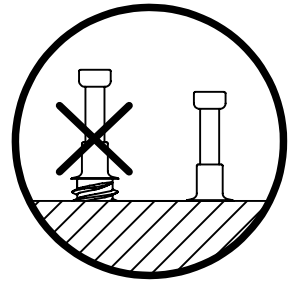
x14  
TUD0030  
DOWEL 6 X 30



x2  
TUD0036  
DOWEL 6 X 50

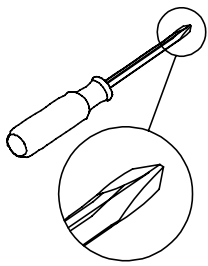


x2  
TUD0009  
CBS 4 x 38

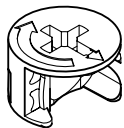


\* raw edges are shaded

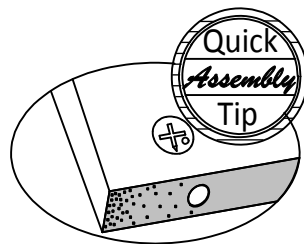
# Step 2



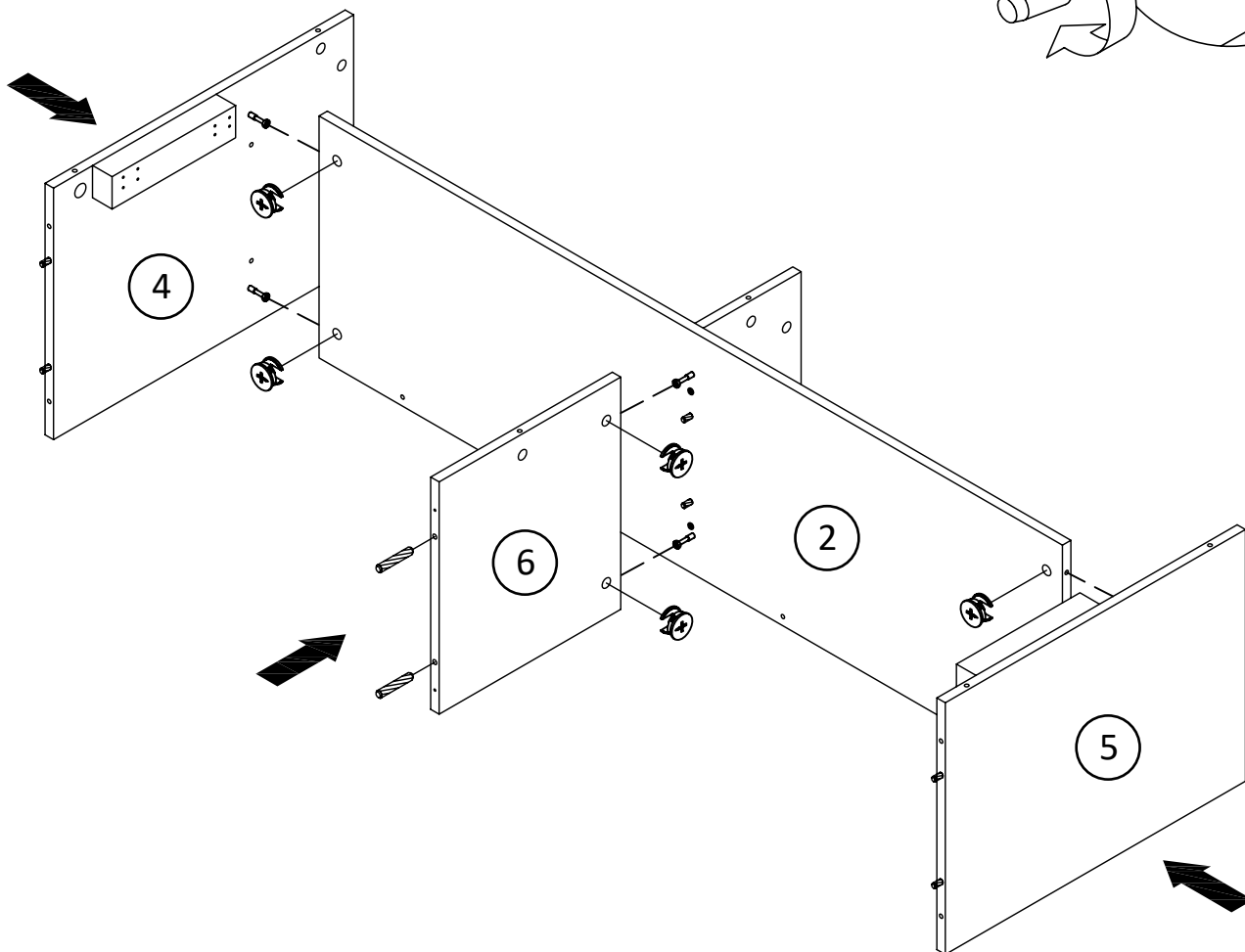
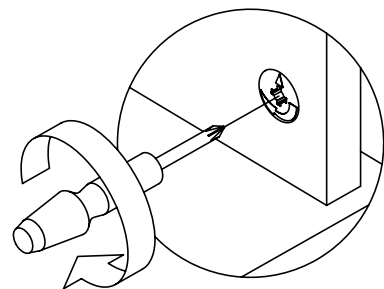
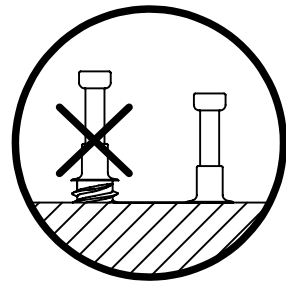
x2  
TUD0030  
DOWEL 6 X 30



x6  
TUD0002  
Cam Lock  
15-12

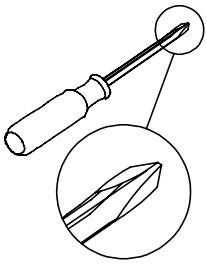


Proper orientation of CAM LOCK

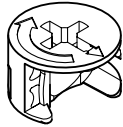


\* raw edges are shaded

# Step 3



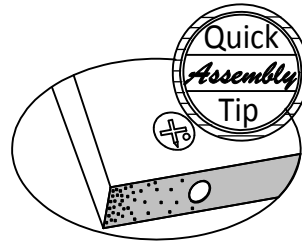
x12  
TUD0030  
DOWEL 6 X 30



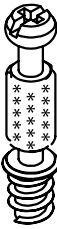
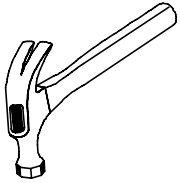
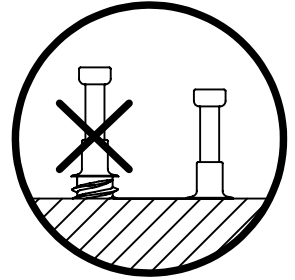
x6  
TUD0002  
Cam Lock  
15-12



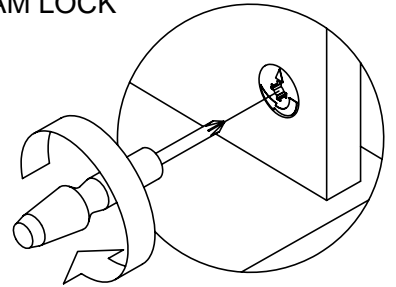
x4  
TUD0036  
DOWEL 6 X 50



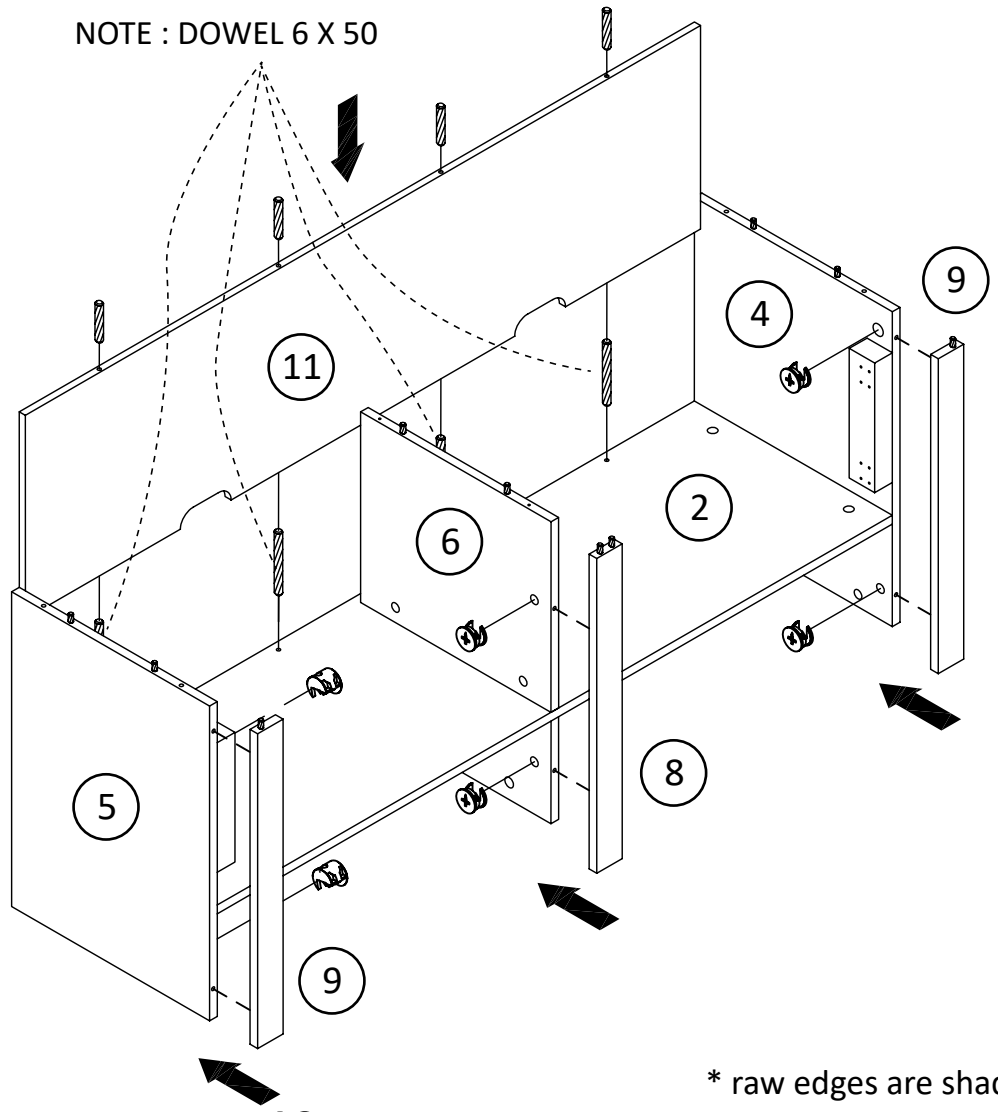
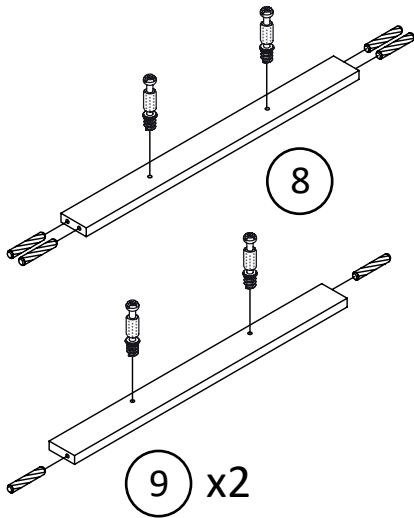
Proper orientation of CAM LOCK



x6  
TUD0001



NOTE : DOWEL 6 X 50

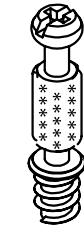
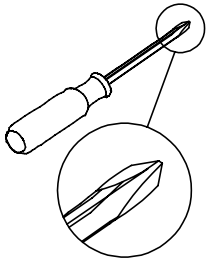


\* raw edges are shaded

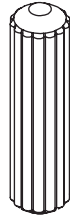
10



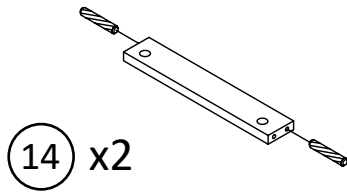
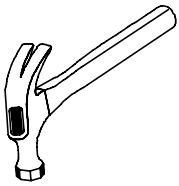
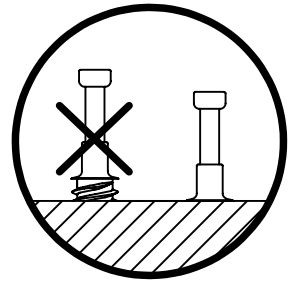
# Step 4



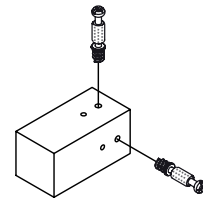
x8  
TUD0001



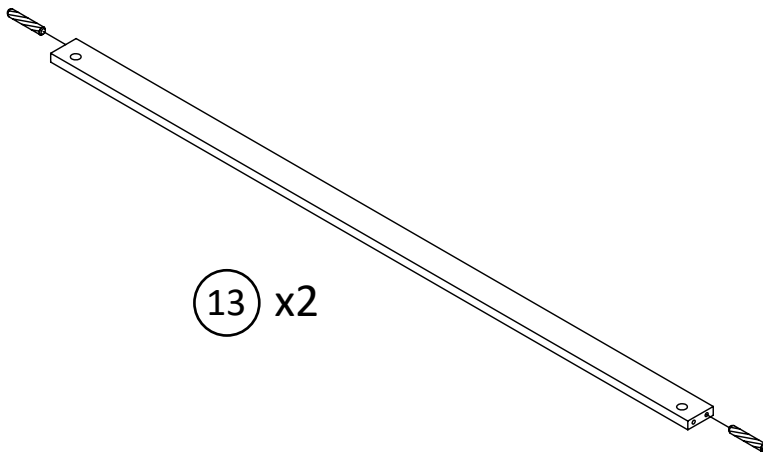
x8  
TUD0004  
DOWEL M8 X 25



14 x2



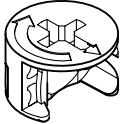
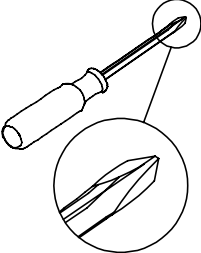
15 x4



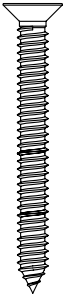
13 x2

\* raw edges are shaded

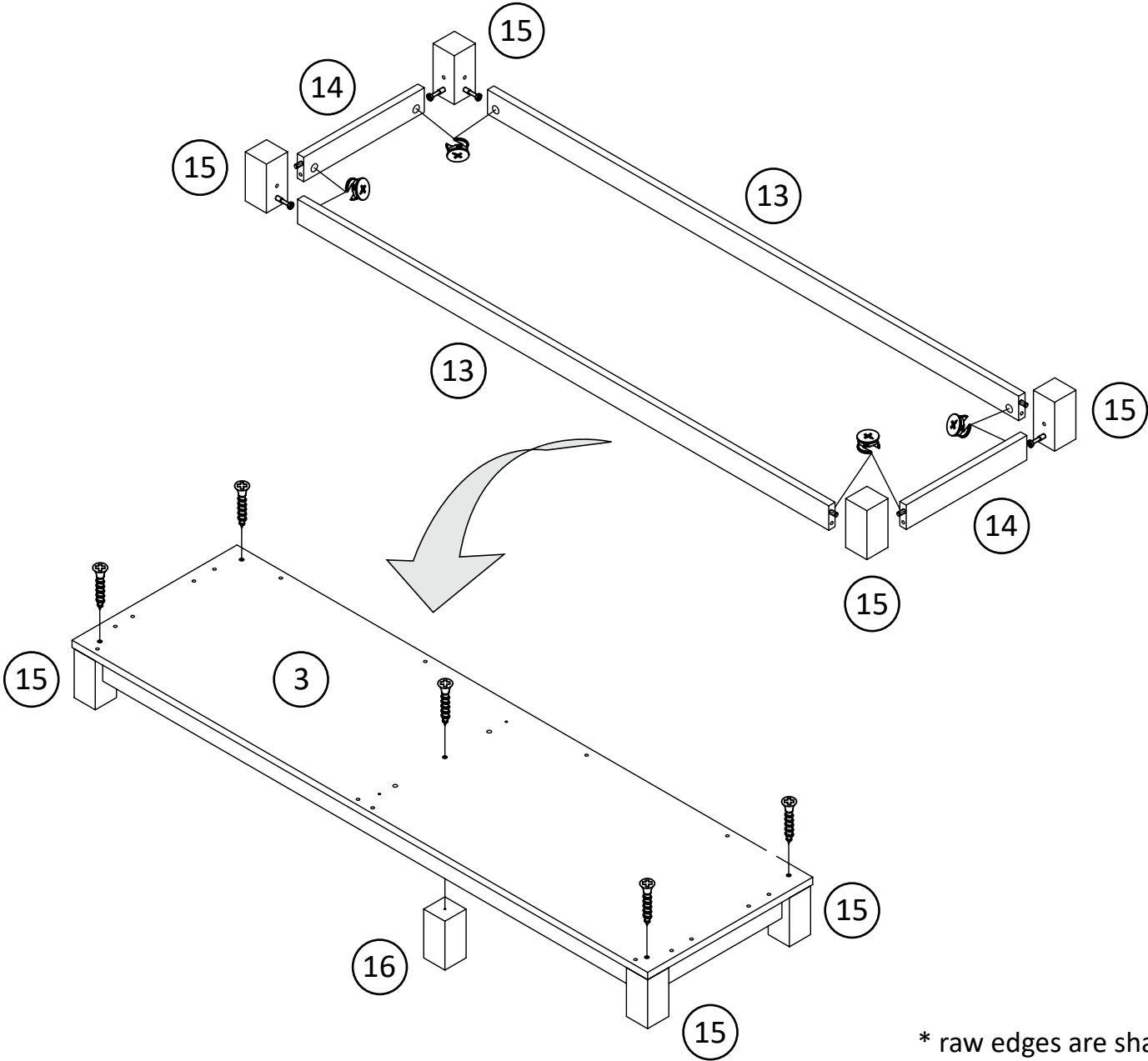
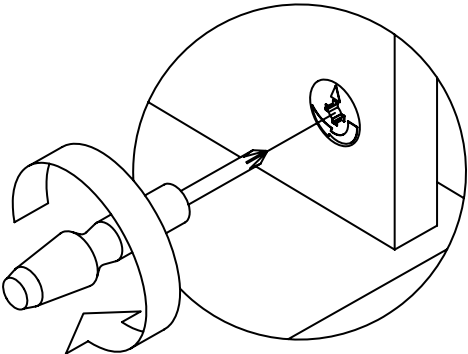
# Step 5



x8  
TUD0002  
Cam Lock  
15-12



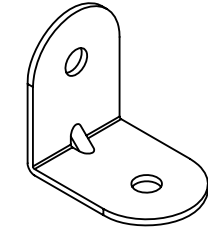
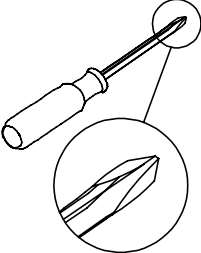
x5  
TUD0009  
CBS 4 x 38



\* raw edges are shaded



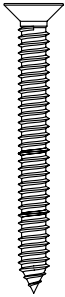
# Step 6



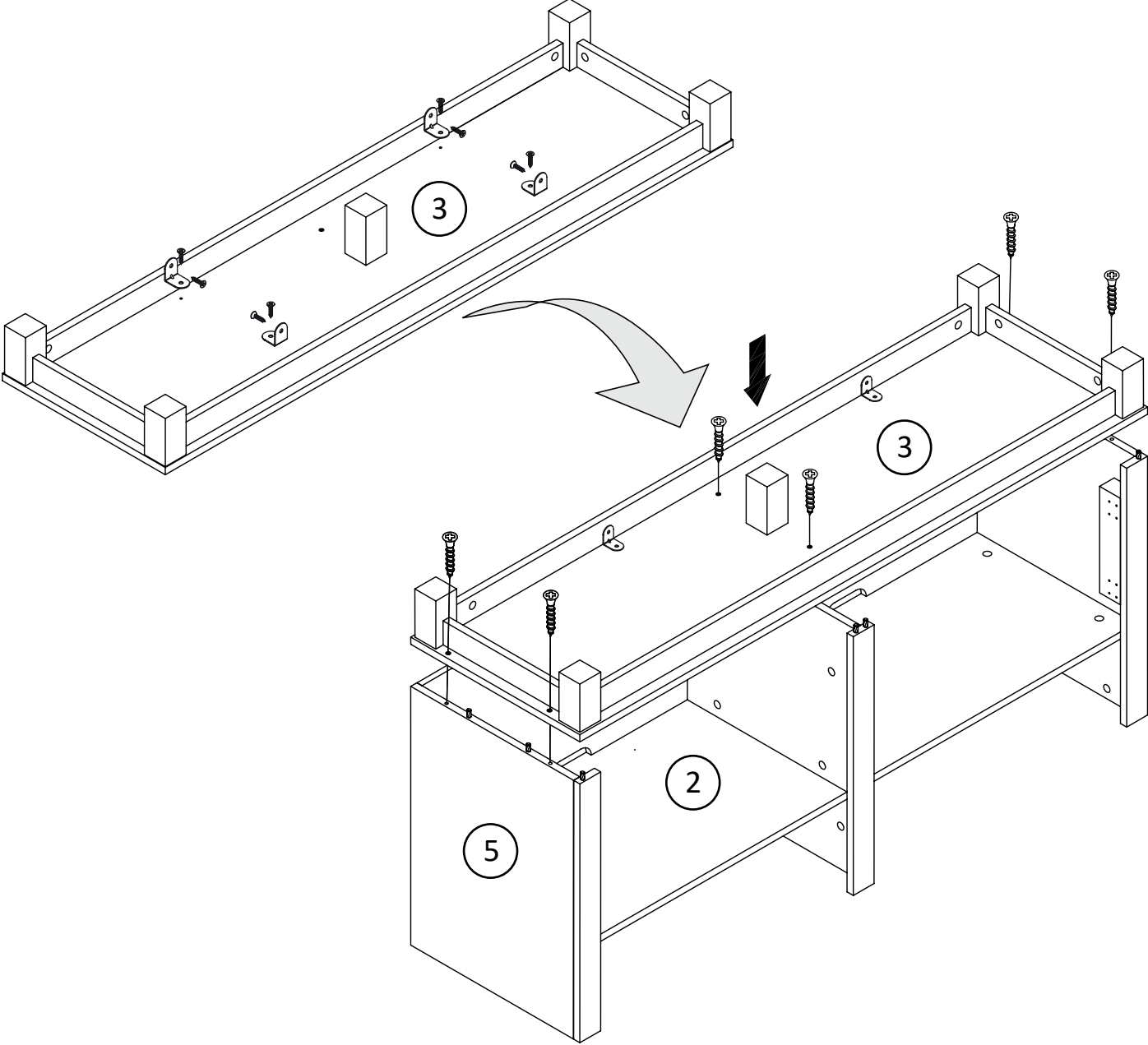
x4  
TUD0020  
L-BRACKET



x8  
TUD0008  
CBS 3.5 x 16



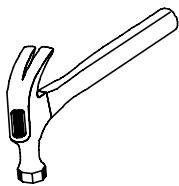
x6  
TUD0009  
CBS 4 x 38



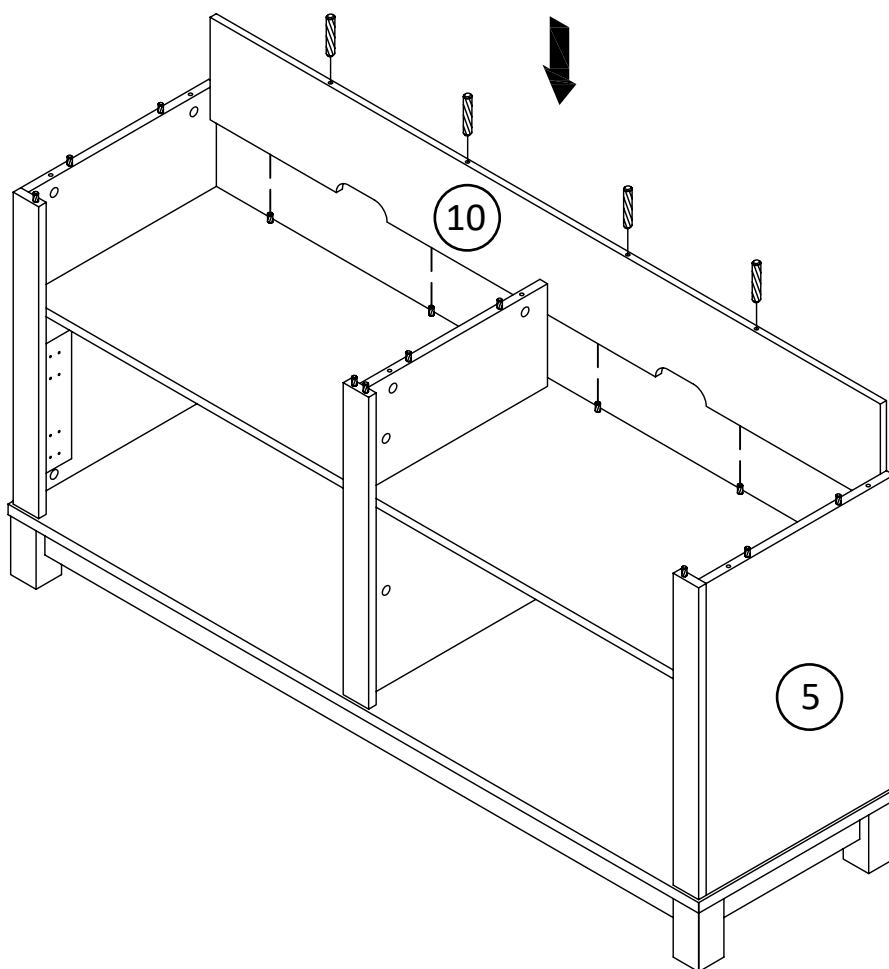
\* raw edges are shaded



# Step 7

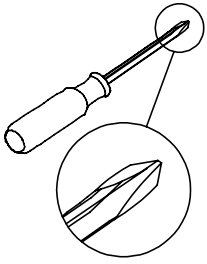


x4  
TUD0030  
DOWEL 6 X 30

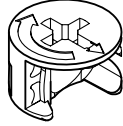


\* raw edges are shaded

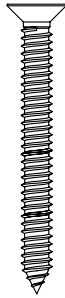
# Step 8



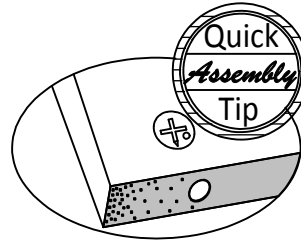
x6  
TUD0001



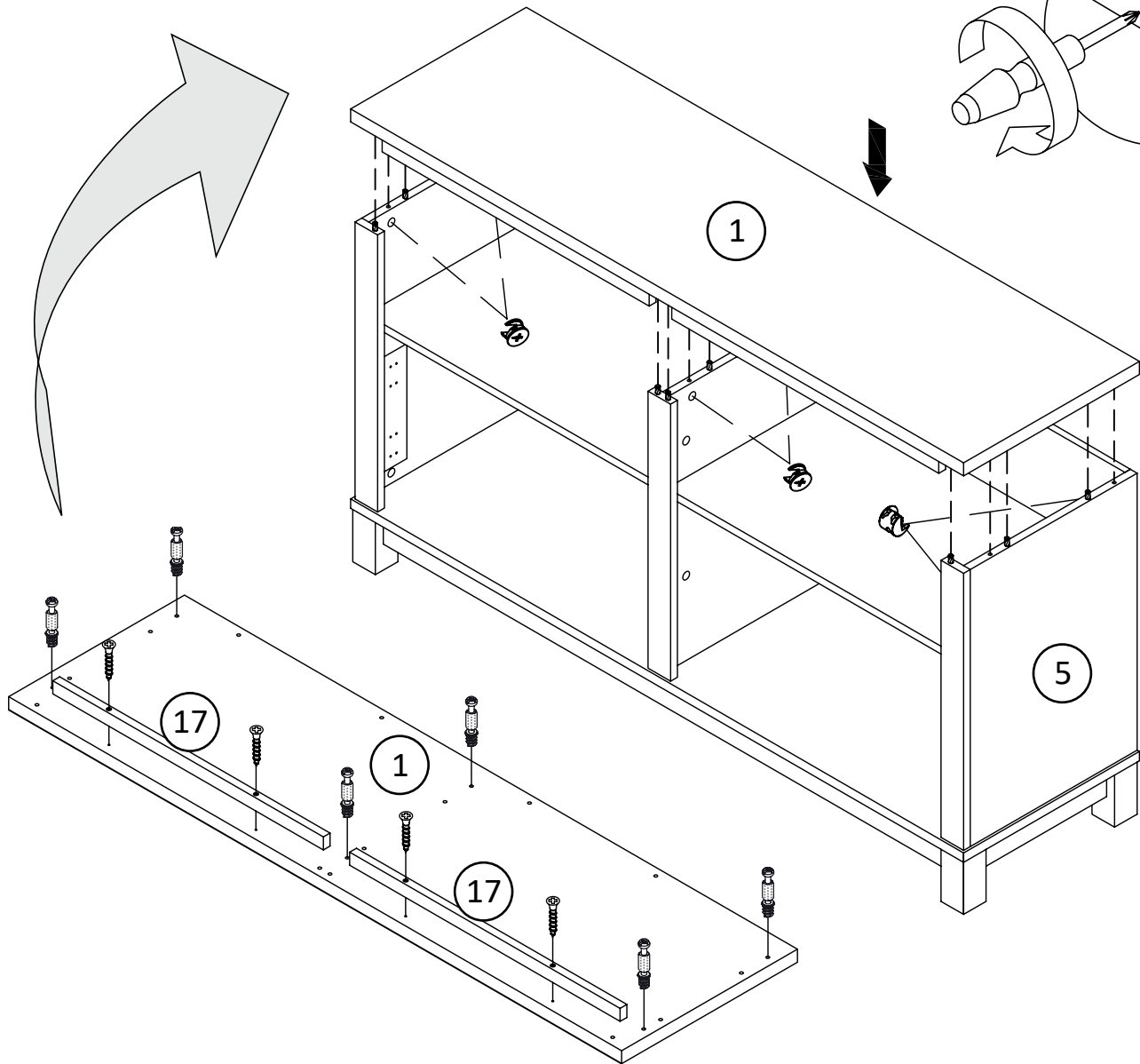
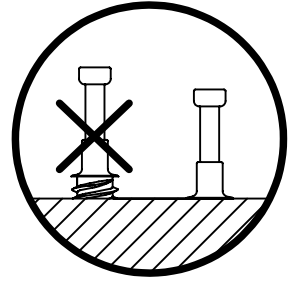
x6  
TUD0002  
Cam Lock  
15-12



x4  
TUD0009  
CBS 4 x 38

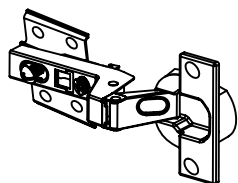
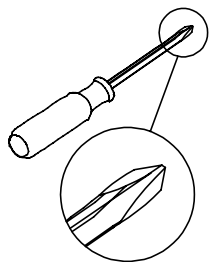


Proper orientation of CAM LOCK



\* raw edges are shaded

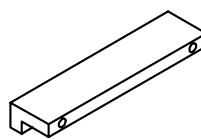
# Step 9



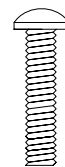
x4  
TUD0037  
HINGE Ø35



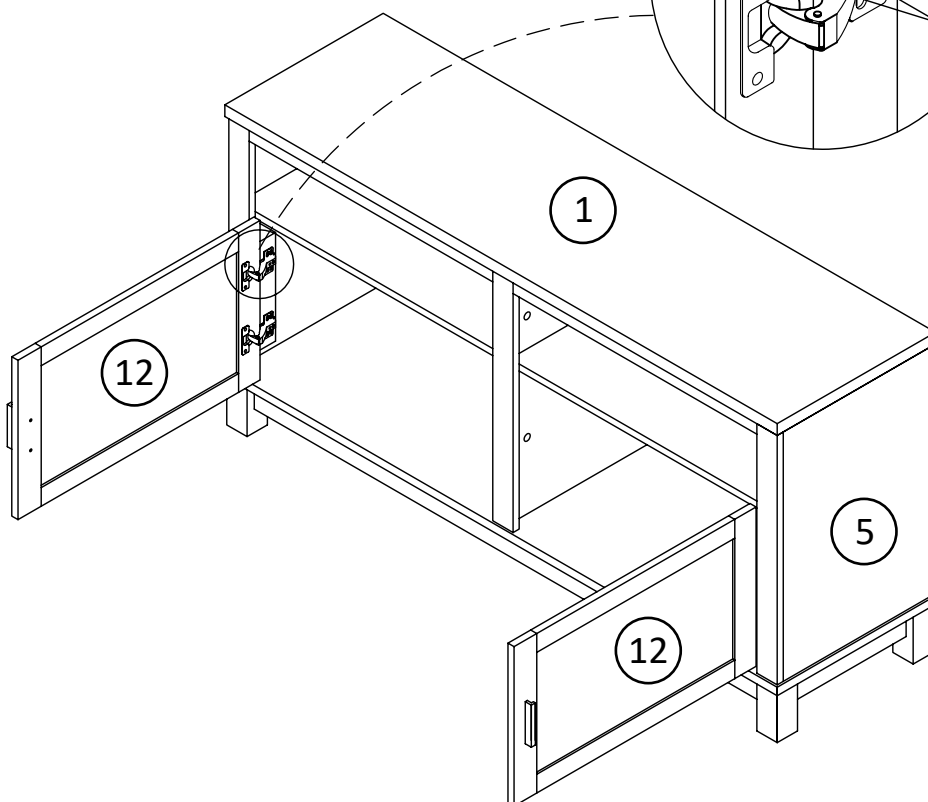
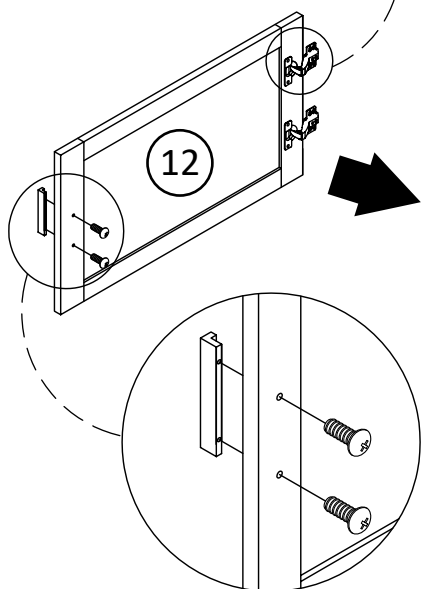
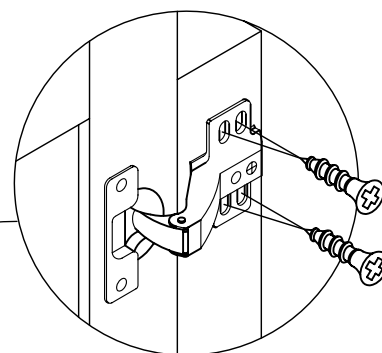
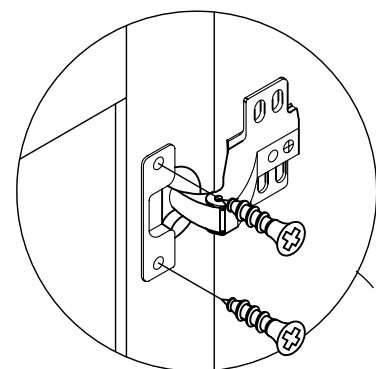
x24  
TUD0008  
CBS 3.5 x 16



x2  
TUD0012  
HANDLE

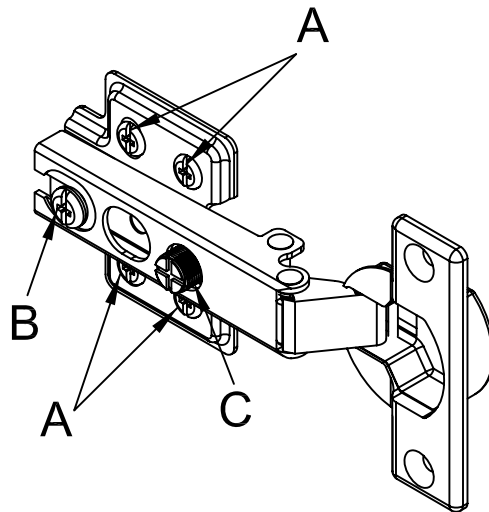


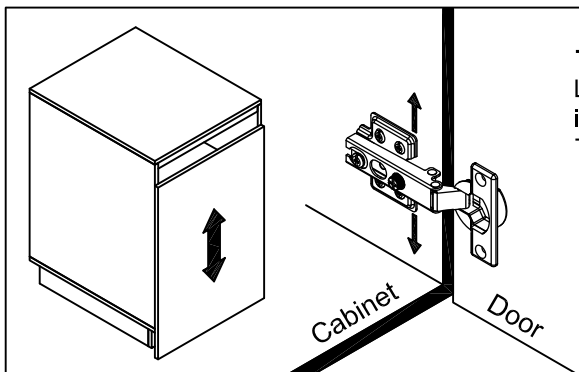
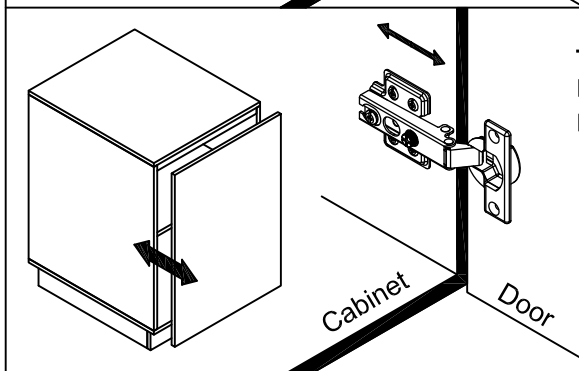
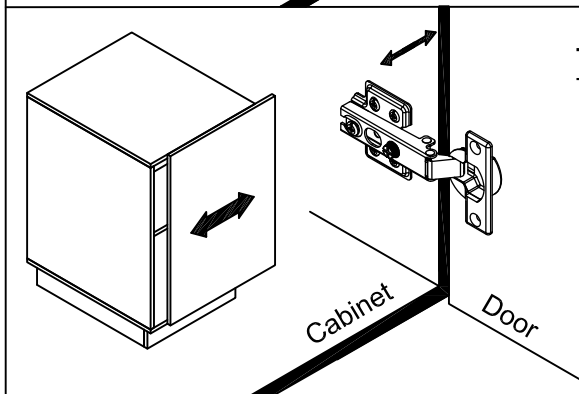
x4  
TUD0010  
PH M4 X 18



\* raw edges are shaded

# Step 10

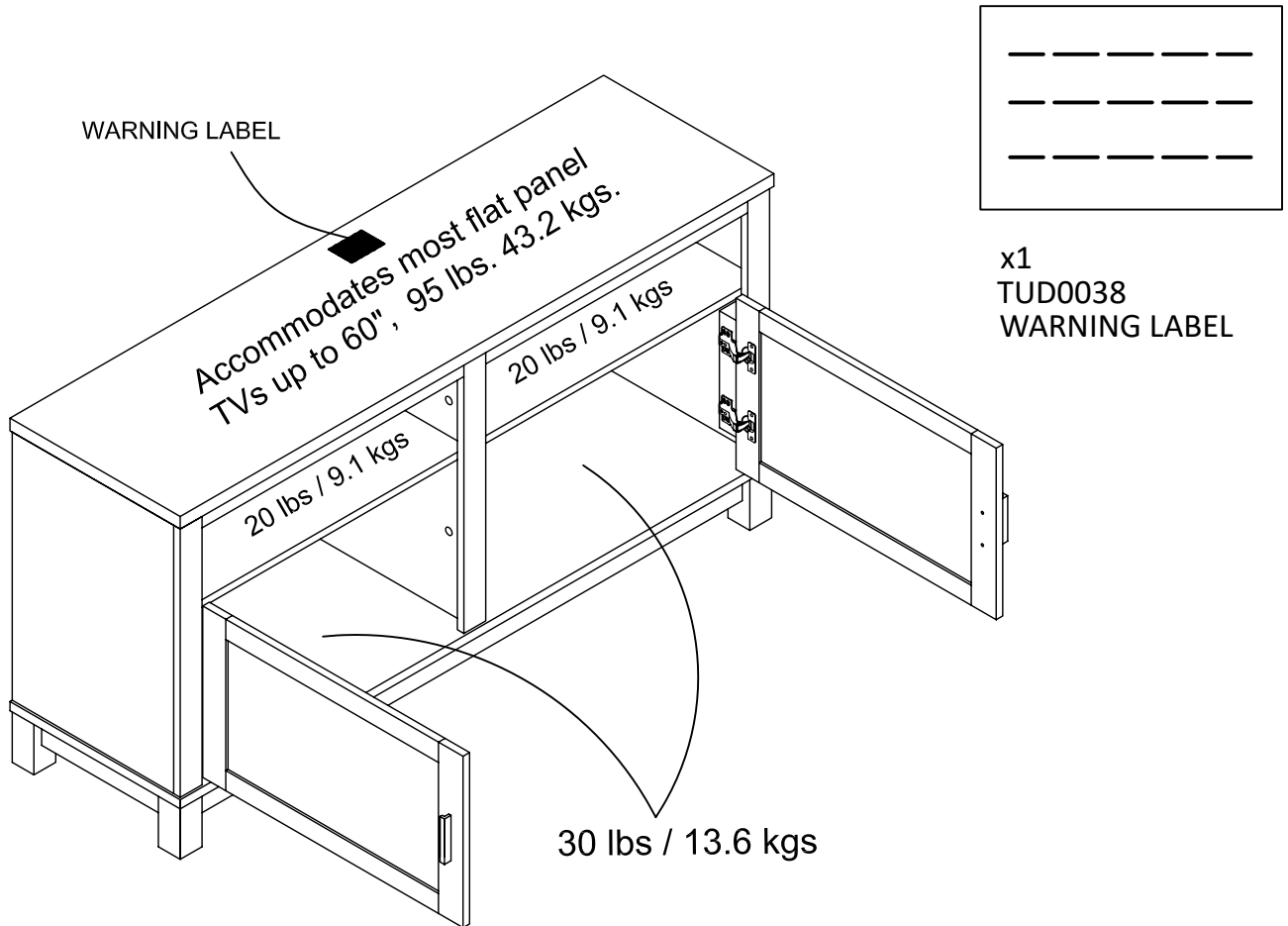


	<p><b>To adjust the vertical height.</b> Loosen the four screws "A" on both hinges. Two of them are usually in slotted holes which allows you to adjust up or down by a few mm. Then tighten back up.</p>
	<p><b>To adjust depth.</b> Loosen screw "B" and adjust door, if the door can not be adjusted, please loosen screw "C", then try again. Tighten screw "B" and "C".</p>
	<p><b>To adjust side ways.</b> Turning the screw "C" on BOTH hinges on each door.</p>

\* raw edges are shaded

# Maximum Loads

This unit has been designed to support the maximum loads shown. Exceeding these load limits could cause sagging, instability, product collapse, and/or serious injury.



Enjoy your furniture.

**Warning: Please make sure that all the objects are removed before moving the assembled unit. The unit must be lifted by more than one person, not dragged or pushed. Failure to do so will cause product damage, instability, product collapse, and/or serious injury.**

## Certificate of Conformity

1. This certificate applies to our product identified by this instruction manual.
2. This certificate applies to compliance of this product with the CPSC Ban on Lead-Containing Paint ( 16 CFR 1303).
3. See front page of instruction manual for date of manufacturer.

---

## Register your product to receive the following:



- \* New trend details -sneak peek on what's new
- \* Surveys -have a voice within our community
- \* Exclusive deals and discount codes
- \* Quick and easy replacement part service

## *5 Star Rating*



Visit your local retailer's website, rate your purchased product and leave us some feedback!

We would like to extend a big "Thank You" to all of our customers for taking the time to assemble this product, and to give us your valuable feedback

*Thank You!*

# Español

---

## **Cubierta Delantera**

Este libro de instrucciones contiene información **IMPORTANTE** de seguridad. Por favor lea y manténgalo para referencia en el futuro.

No Regrese este producto! Comuníquese con nuestro amistoso equipo de servicio al cliente para obtener ayuda.

## **PRECAUCION**

Este mueble puede volcarse y causar graves heridas y/o muerte.  
Anclar el mueble a un poste de madera en la pared (si esto se requiere).  
No Permita que los niños monten el mueble.  
Mantenga los artículos más pesados en los cajones de abajo.

## **Consejos Útiles (página 2)**

- Abra su artículo en el área donde usted planea utilizarlo para evitar levantar y moverlo menos
- Identificar, ordenar y contar las piezas antes de intentar ensamblar
- Las clavijas de compresión se golpean con un martillo
- Las diapositivas están marcadas con una R (derecha) y L (izquierda) para la colocación correcta
- Asegúrese de que siempre este el punto localizado en la parte superior de bloqueador de leva este volteado hacia borde exterior
- Utilizar todos los clavos para el panel de atrás y distribuirlos por igual
- El panel de atrás debe utilizarse para asegurarse de que la unidad quede fija y firme
- No use químicas fuertes ni limpiadores abrasivos en este artículo
- Nunca empuje, tire ni arrastre los muebles

## **Antes de Que Empieces (página 3)**

- Lea cuidadosamente cada paso y siga el orden correcto
- Separar y contar todas sus piezas y hardware
- Dése suficiente espacio para el proceso de ensamble
- Tenga las siguientes herramientas: destornillador de cabeza plana, #2 cabeza Phillips Destornillador y martillo
- Precaución: Si usa un taladro electrónico o un destornillador eléctrico para atornillar, por favor asegúrese que deje de atornillar cuando el tornillos este apretado. Fallar hacer esto puede causar barrer el tornillo

## **Sistema de fijar el bloqueo de leva (página 3)**

Esta sistema de fijar el bloqueo de leva sera usado en todo el proceso ensamble

## **Identificación de la Junta (página 4&5)**

Tamaño no real

## **Lista de (página 6)**

Tamaño real

## **Lista de (página 7)**

Tamaño no real

# Español

---

## Página 17

### Para ajustar la altura vertical.

Afloje los cuatro tornillos "A" en ambas bisagras. Dos de ellos generalmente están en agujeros ranurados que le permiten ajustar hacia arriba o hacia abajo en unos pocos mm. Luego vuelve a iluminarte.

### Para captar la profundidad.

Afloje el tornillo "B" y ajuste la puerta, si la puerta no se puede ajustar, afloje el tornillo "C", luego vuelva a intentarlo. Apriete el tornillo "B" y C.

### Para ajustar las formas laterales.

Girando el tornillo "C" en AMBAS bisagras en cada puerta.

## Página 18

### ETIQUETA DE PRECAUCIÓN

#### CARGA MAXIMA

Esta unidad ha sido diseñada para soportar la carga máxima anotada. El exceder estos límites puede causar inestabilidad, colapsarse y/o causar serias lesiones.

**Advertencia: asegúrese de quitar todos los objetos antes de mover la unidad ensamblada. La unidad debe ser levantada por más de una persona, no arrastrada o empujada. No hacerlo así lo hará causar daño al producto, inestabilidad, colapso del producto y / o lesiones graves.**

## Página 19

Registre su producto para recibir lo siguiente:

- \* Nuevos detalles sobre las tendencias - Sneek echa un vistazo a lo nuevo
  - \* Encuestas - tener una voz dentro de nuestra comunidad
  - \* Ofertas exclusivas y códigos de descuento
- Servicio de piezas de repuesto rápido y fácil

5 estrellas

Visite el sitio web de su distribuidor local, califique su producto comprado y déjenos algunos comentarios!

Nos gustaría extender un gran "Gracias" a todos nuestros clientes por tomarse el tiempo para montar este producto, y para darnos sus valiosos comentarios

Gracias!

# Français

---

## **capot avant**

Ce livret d'instructions contient d'importantes informations de sécurité. S'il vous plaît lire et conserver pour référence ultérieure.

Ne pas retourner ce produit! Contactez notre équipe de service à la clientèle amical pour aider.

## **MISE EN GARDE**

Ce mobilier peut basculer et causer des blessures graves et / ou la mort.

Ancrer les meubles à un poteau en bois sur le mur (si cela est nécessaire).

Ne laissez pas les enfants monter l'armoire.

Gardez les articles plus lourds dans les tiroirs ci-dessous.

## **Conseil (page 2)**

- Ouvrez votre article dans la zone où vous prévoyez de l'utiliser pour éviter de soulever et déplacer moins
- Identifier, trier et compter les pièces avant de monter
- bouchons de compression sont frappés avec un marteau
- Les lames sont marqués par un R (droite) et L (à gauche) pour le positionnement correct
- Assurez-vous toujours ce point, je Aviana sur le dessus de la came de blocage ce bord extérieur volteadohacia
- Utilisez tous les clous du panneau arrière et les distribuer également
- Le panneau arrière doit être utilisé pour faire en sorte que l'unité est fixe et ferme
- Ne pas utiliser de produits chimiques ou de produits abrasifs sur cet article
- Ne jamais pousser, tirer ou meubles de glisser

## **Avant de commencer (page 3)**

- Lire attentivement chaque étape et suivre l'ordre
- separate et compter toutes les pièces et matériel
- Dése un espace suffisant pour le processus d'assemblage
- Soyez les outils suivants: tournevis Phillips n ° 2 tête  
Tournevis et un marteau
- Precaución: Si vous utilisez une perceuse électronique ou un tournevis électrique à vis, s'il vous plaît faire arrêter le vissage lorsque le tonillos ce serré. Le non-respect cela peut provoquer balayer la vis

## **Système de régler le verrou de came (page 3)**

Ce système de fixation du verrou de came sera utilisé tout au long du processus d'assemblage

## **Identification du Conseil (page 4 et 5)**

pas la taille réelle

## **Liste (Page 6)**

taille réelle

## **Liste (page 7)**

pas la taille réelle

# Français

---

## page 17

### **Pour ajuster la hauteur verticale.**

Desserrez les quatre vis "A" sur les deux charnières. Deux d'entre eux sont généralement dans des trous oblongs qui vous permettent de régler de quelques millimètres vers le haut ou vers le bas. Puis alléger.

### **Ackust profondeur.**

Desserrer la vis "B" et ajuster la porte, si la porte ne peut pas être ajustée, desserrer la vis "C.", puis réessayer. Visser les vis "B" et C.

### **Pour régler les côtés.**

Tourner la vis "C" sur les deux charnières de chaque porte.

## Page 18

### MISE EN GARDE

#### MAXIMUM DE CHARGE

Cet appareil est conçu pour supporter la charge maximale enregistrée. Le dépassement de ces limites peut provoquer l'instabilité, l'effondrement et / ou causer des blessures graves.

**Avertissement: Veuillez vous assurer que tous les objets sont retirés avant de déplacer l'unité assemblée. L'unité doit être soulevée par plus d'une personne, non traînée ou poussée. Ne pas le faire causer des dommages au produit, l'instabilité, l'effondrement du produit et / ou des blessures graves.**

## Page 19

Enregistrez votre produit pour recevoir les éléments suivants:

- \* De nouveaux détails sur les tendances - Sneek vérifier la nouvelle
  - \* Sondages - ont une voix dans notre communauté
  - \* Offres exclusives et des codes de réduction
- Service de pièces de rechange rapide et facile

5 étoiles

Visitez le site Web de votre distributeur local, classez votre produit acheté et laissez des commentaires!

Nous aimerions étendre un grand "Merci" à tous nos clients pour prendre le temps de rassembler ce produit et de nous faire part de vos précieux commentaires

Merci!