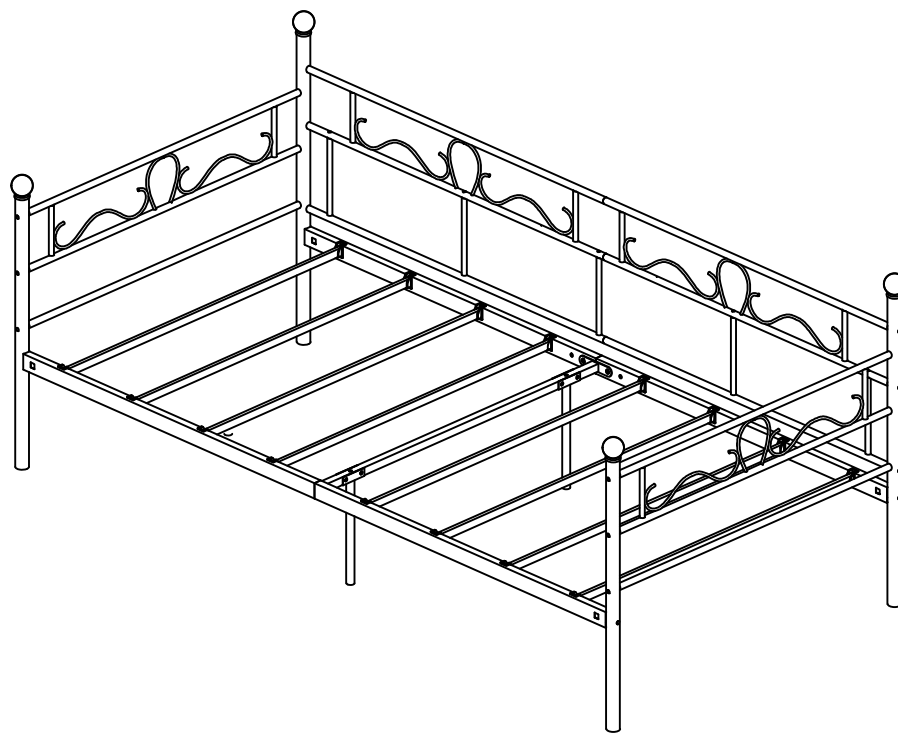


MUSK-SI-HM











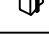




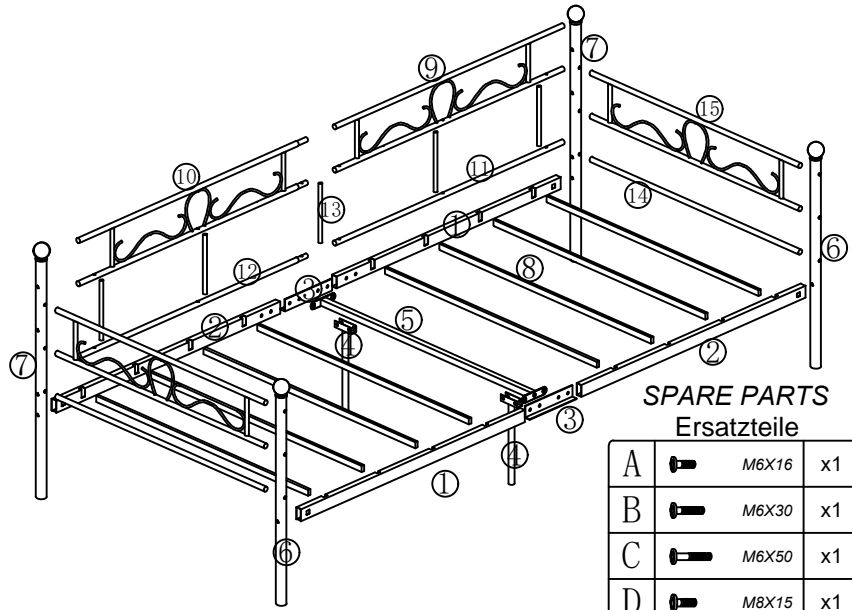
WARNING

·Please don't fasten all screws until you assemble full bed.

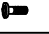
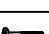

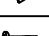

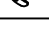





WARNUNG

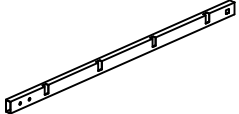
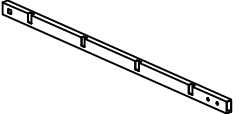
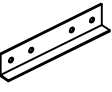

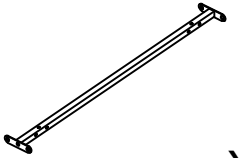
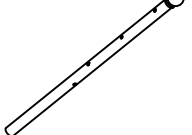
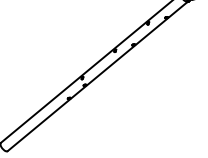
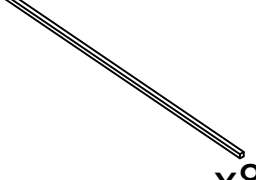
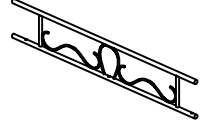
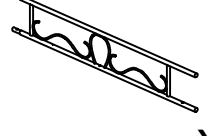
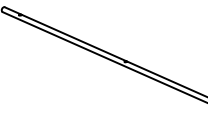
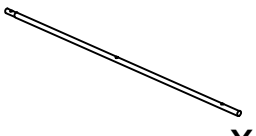

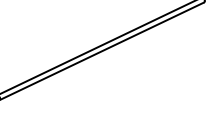
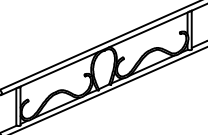
Bitte ziehen Sie die Schrauben erst komplett fest,
wenn das Bett komplett zusammengebaut wurde

A		M6X16	x4
B		M6X30	x10
C		M6X50	x18
D		M8X15	x8
E			x4
F		M8X35	x2
G		M8X70	x4
H			x22
I			x2
J		M6X18	x4
K			x16
L		M4	x2
M		M5	x1

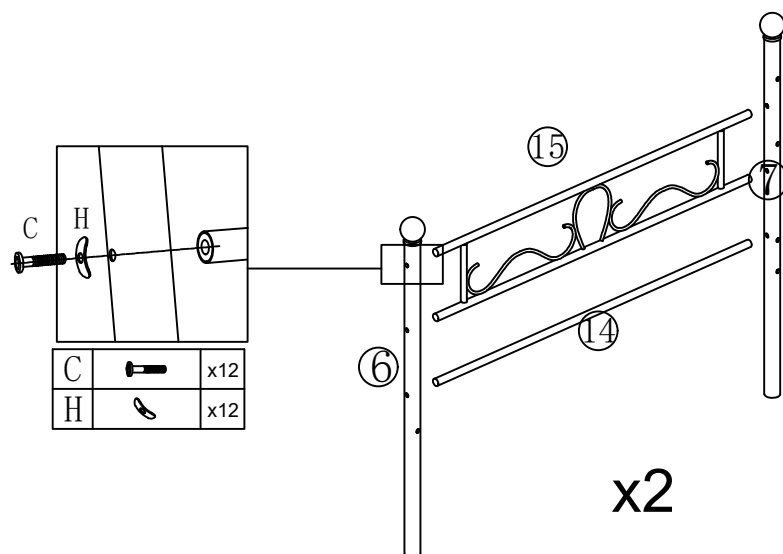


SPARE PARTS
Ersatzteile

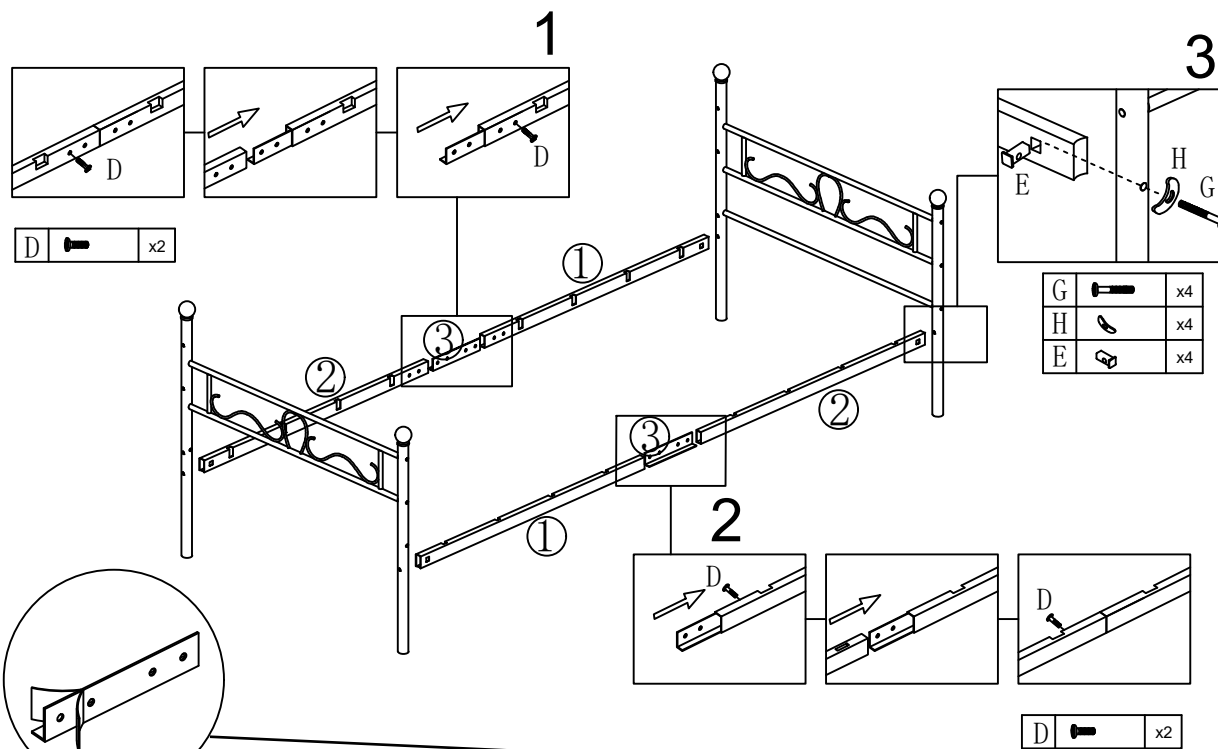
A		M6X16	x1
B		M6X30	x1
C		M6X50	x1
D		M8X15	x1
E			x1
F		M8X35	x1
G		M8X70	x1
H			x1
I			x1
J		M6X18	x1
K			x1

1  x2	2  x2	3  x2	4  x2
5  x1	6  x2	7  x2	8  x8
9  x1	10  x1	11  x1	12  x1
13  x5	14  x2	15  x2	

SCHRITT / STEP 1



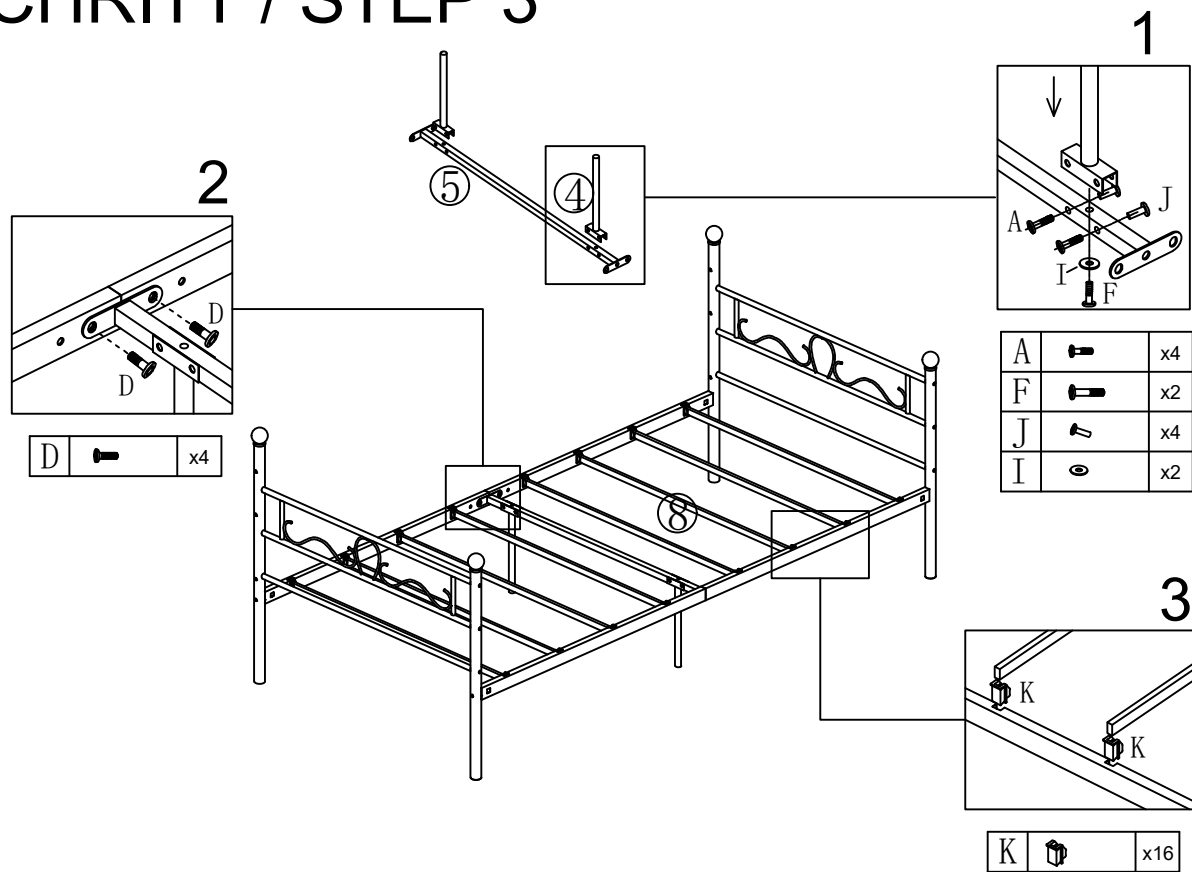
SCHRITT / STEP 2



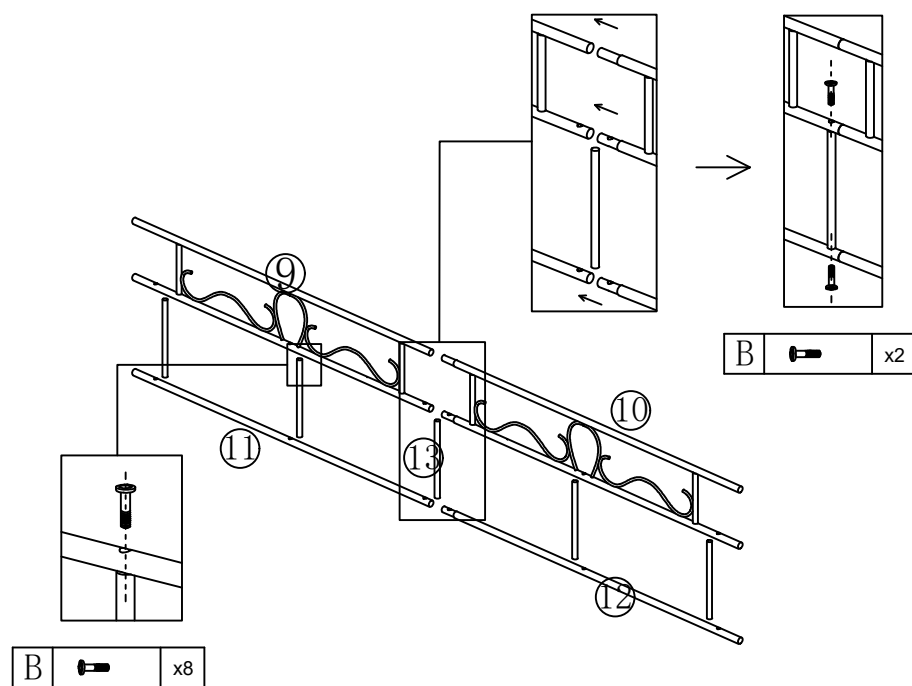
Bitte beachten Sie die Anleitung und entfernen Sie die blaue Folie, bevor Sie Teil ③ anbringen

Please tear off the blue film before assemble part ③ like the photos

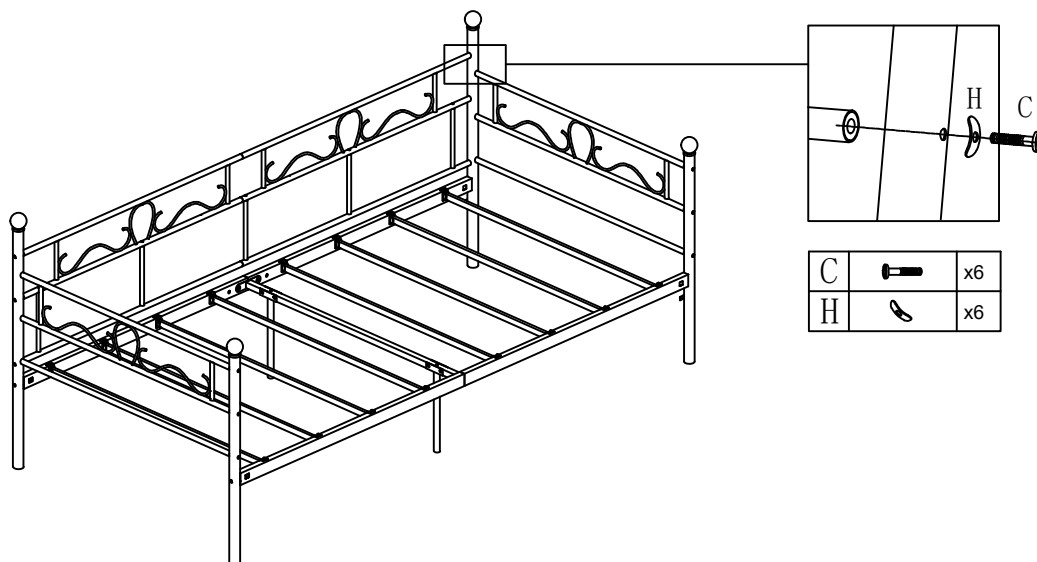
SCHRITT / STEP 3



SCHRITT / STEP 4



SCHRITT / STEP 5



SCHRITT / STEP 6

