





Caution : You must read this before you proceed.
Attention : Vous devez lire ceci avant de continuer.


Care & Maintenance / Entretien et maintenance


- ⊘ 
 - Not for commercial use. For residential use only.
 - Pas pour un usage commercial, mais seulement un usage résidentiel.


- ⊘ 
 - Do not put hot items directly on furniture surface.
 - Ne pas placer les articles chauds directement sur la surface du meuble


- ⊘ 
 - Do not clean furniture with harsh cleansers or polish.
 - Ne pas nettoyer les meubles avec des nettoyeurs puissants ou du vernis.


- ✓ 
 - To obtain the longest lifespan of your outdoor products, minimizing exposure to direct sunlight is recommended.
 - Il est recommandé de minimiser l'exposition à la lumière directe du soleil pour obtenir la durée de vie la plus longue de vos produits d'extérieur.

- ⊘ 
 - Children should not climb or jump on the furniture.
 - Les enfants sont interdits de grimper ou de sauter sur les meubles.

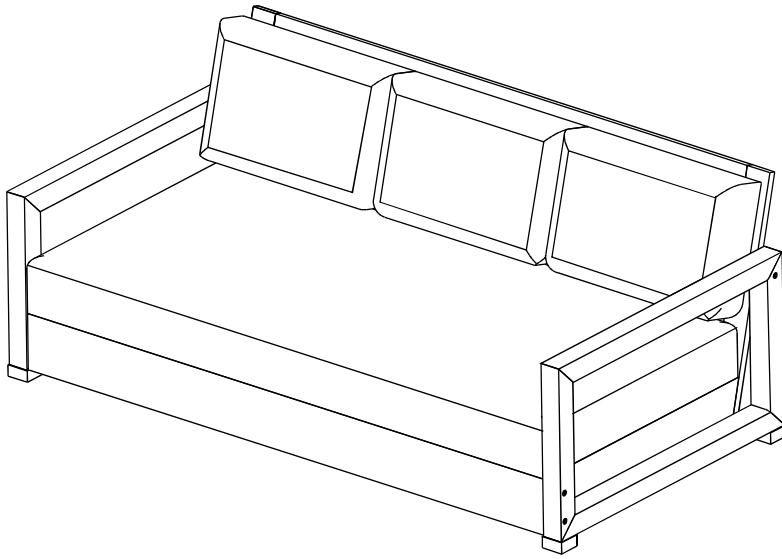
- ⊘ 
 - Do not write on furniture without a padded barrier to protect the surface.
 - Ne pas écrire sur les meubles sans barrière rembourrée pour protéger la surface.

- ✓ 
 - To obtain the longest lifespan of your outdoor products, avoid extended and lengthy exposure to rain, snow, and direct sunshine. Whenever possible cover the product and /or place under patio or awnings.
 - Pour obtenir la durée de vie la plus longue de vos produits d'extérieur, évitez une exposition prolongée à la pluie, à la neige et au soleil direct. Dans la mesure du possible, couvrez le produit et/ou placez-le sous une terrasse ou un auvent.

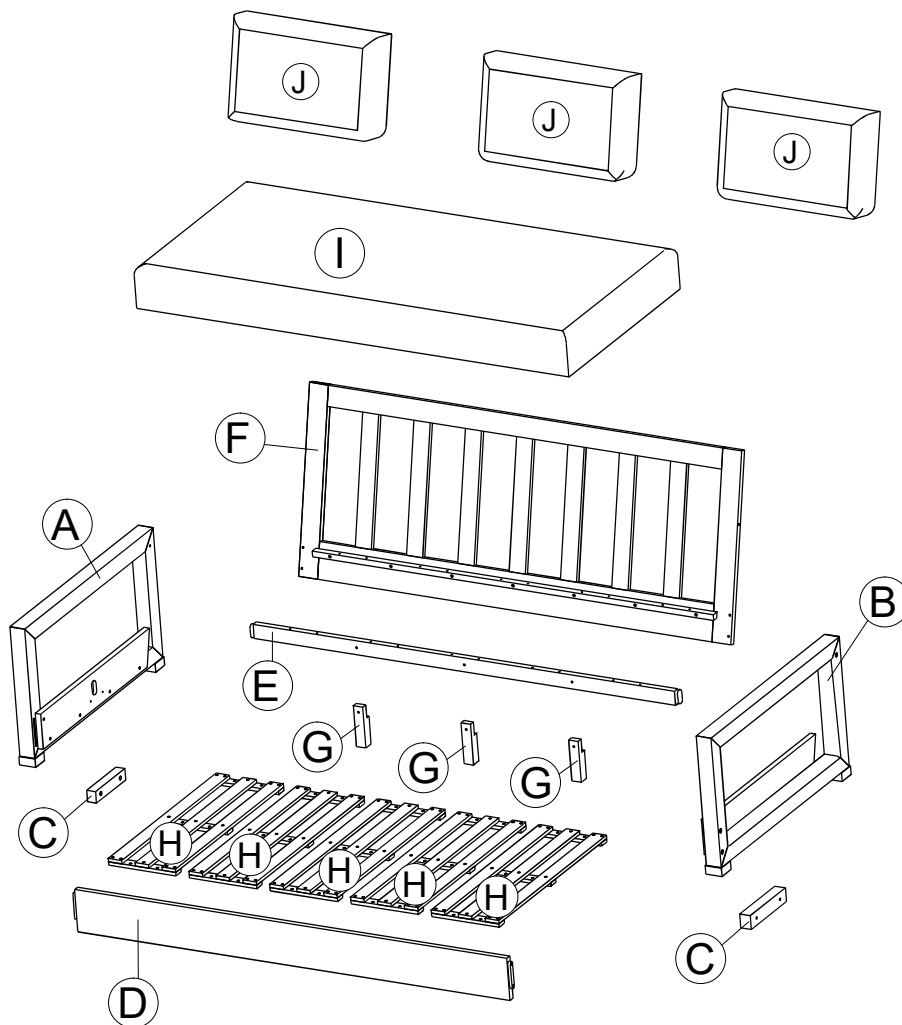
- ⊘ 
 - Stains may be removed with mild soap solution and damp cloth.
 - Les taches peuvent être éliminées avec une solution savonneuse douce et un chiffon humide.

- ✓ 
 - Dust and pick-up spills using a clean, non-colored, lint-free cloth.
 - La poussière et le ramassage se répandent à l'aide d'un chiffon propre, non coloré et non pelucheux.

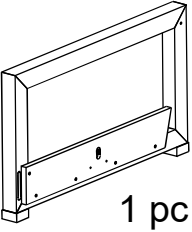
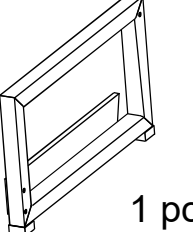
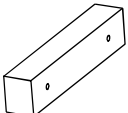
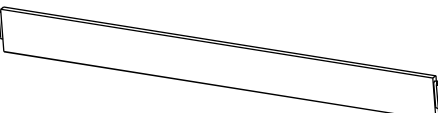

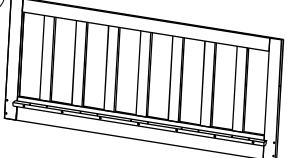

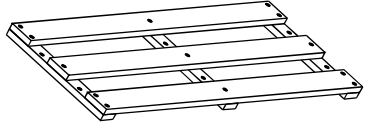
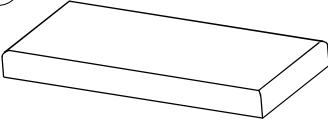

ASSEMBLY INSTRUCTION





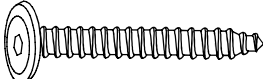




N717P417195



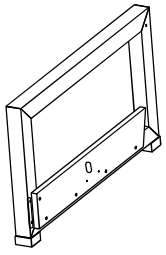
Part List/Liste Des Pièces:

<p>A</p>  <p>1 pc</p>	<p>B</p>  <p>1 pc</p>	<p>C</p>  <p>2 pcs</p>	<p>D</p>  <p>1 pc</p>
<p>E</p>  <p>1 pc</p>	<p>F</p>  <p>1 pc</p>	<p>G</p>  <p>3 pcs</p>	<p>H</p>  <p>5 pcs</p>
<p>I</p>  <p>1 pc</p>	<p>J</p>  <p>3 pcs</p>		

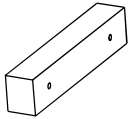
Hardware list/Liste des Matériels:

<p>1</p>  <p>Allen Wrench K4 (1 pc)</p>	<p>2</p>  <p>Not provided Non fourni</p>	<p>3</p>  <p>M6x90 (6 pcs) + extra 1 pc</p>	<p>4</p>  <p>M6x60 (4 pcs) + extra 1 pc</p>
<p>5</p>  <p>M6x35 (3 pcs) + extra 1 pc</p>	<p>6</p>  <p>M4x35 (4 pcs) + extra 1 pc</p>	<p>7</p>  <p>M4x25 (30 pcs) + extra 1 pc</p>	

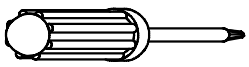
Step 1 / Étape 1:



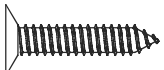
Ⓐ x 1



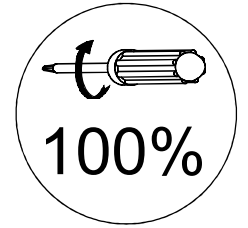
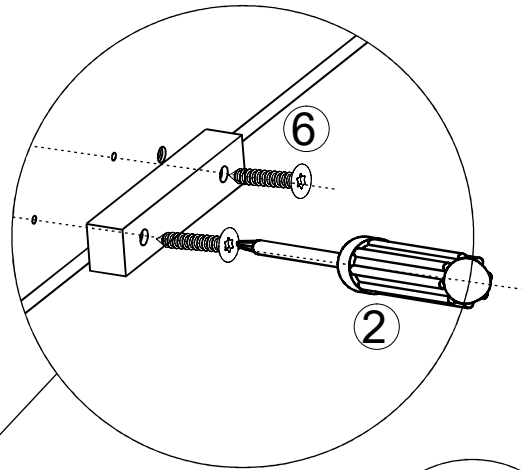
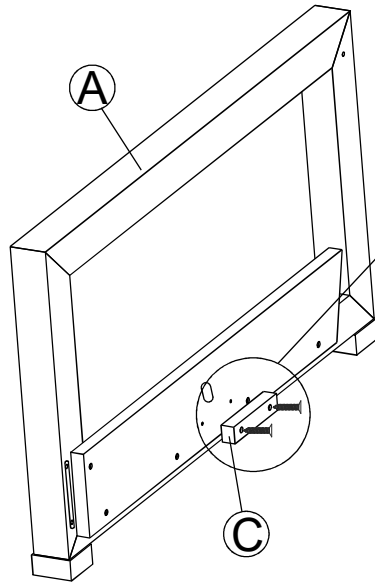
Ⓒ x 1



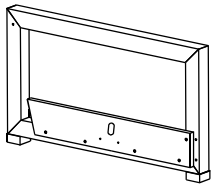
② x 1



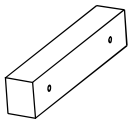
⑥ x 2



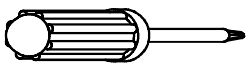
Step 2 / Étape 2:



Ⓑ x 1



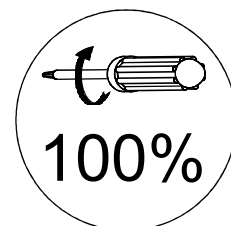
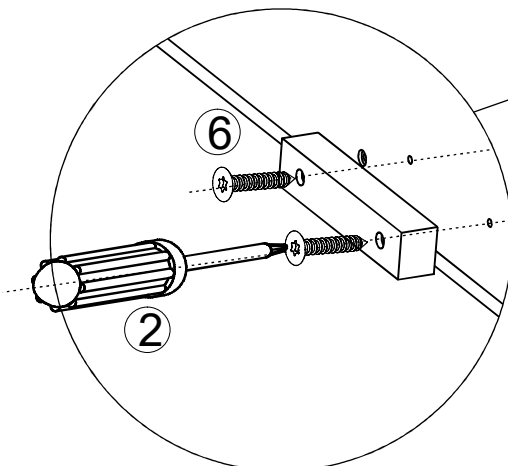
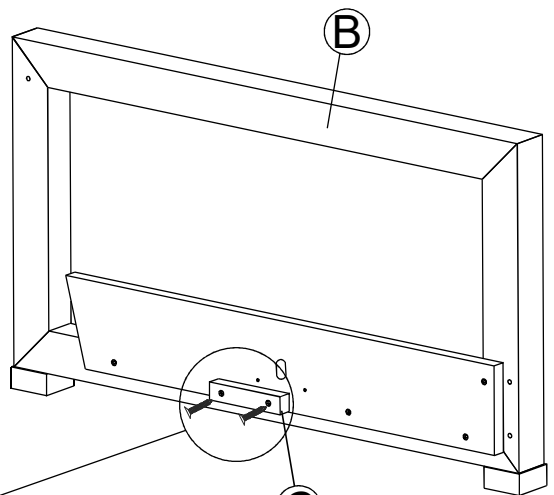
Ⓒ x 1





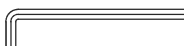

② x 1

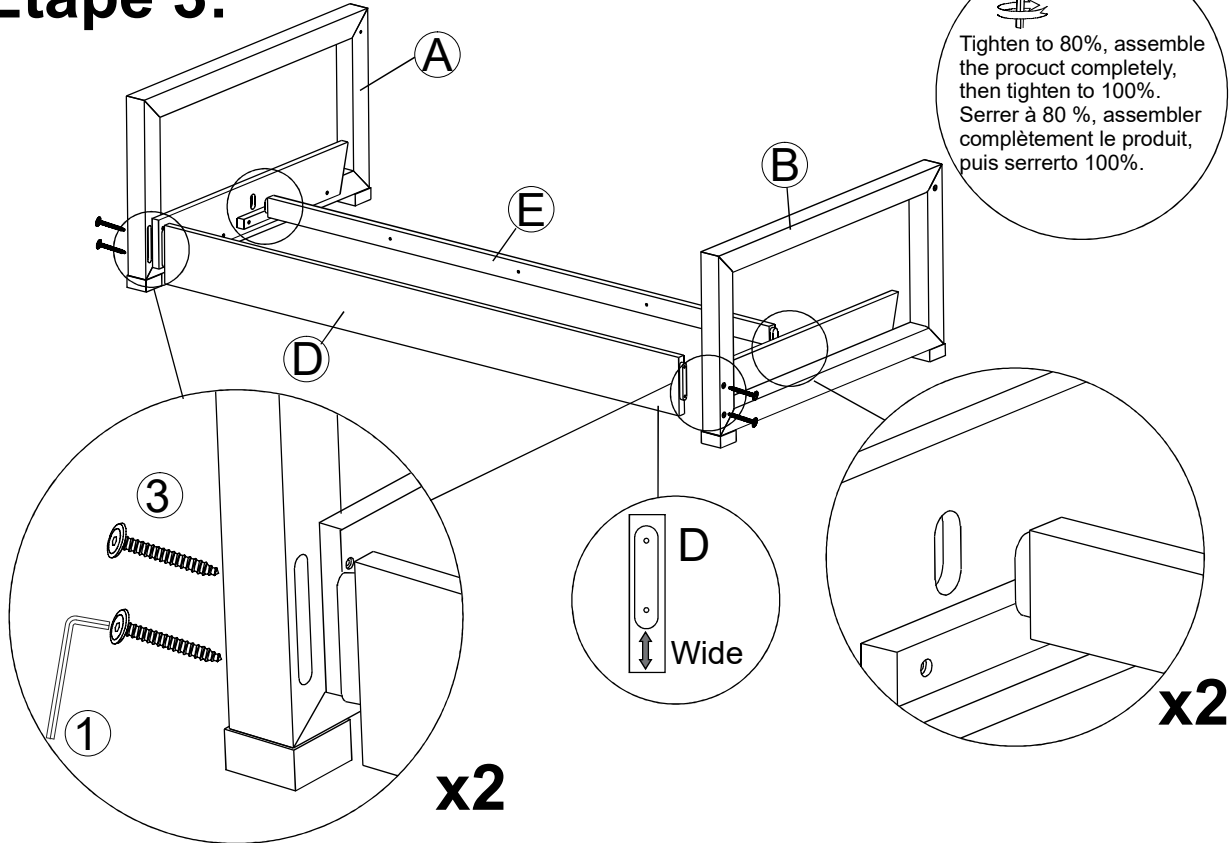


⑥ x 2

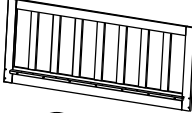





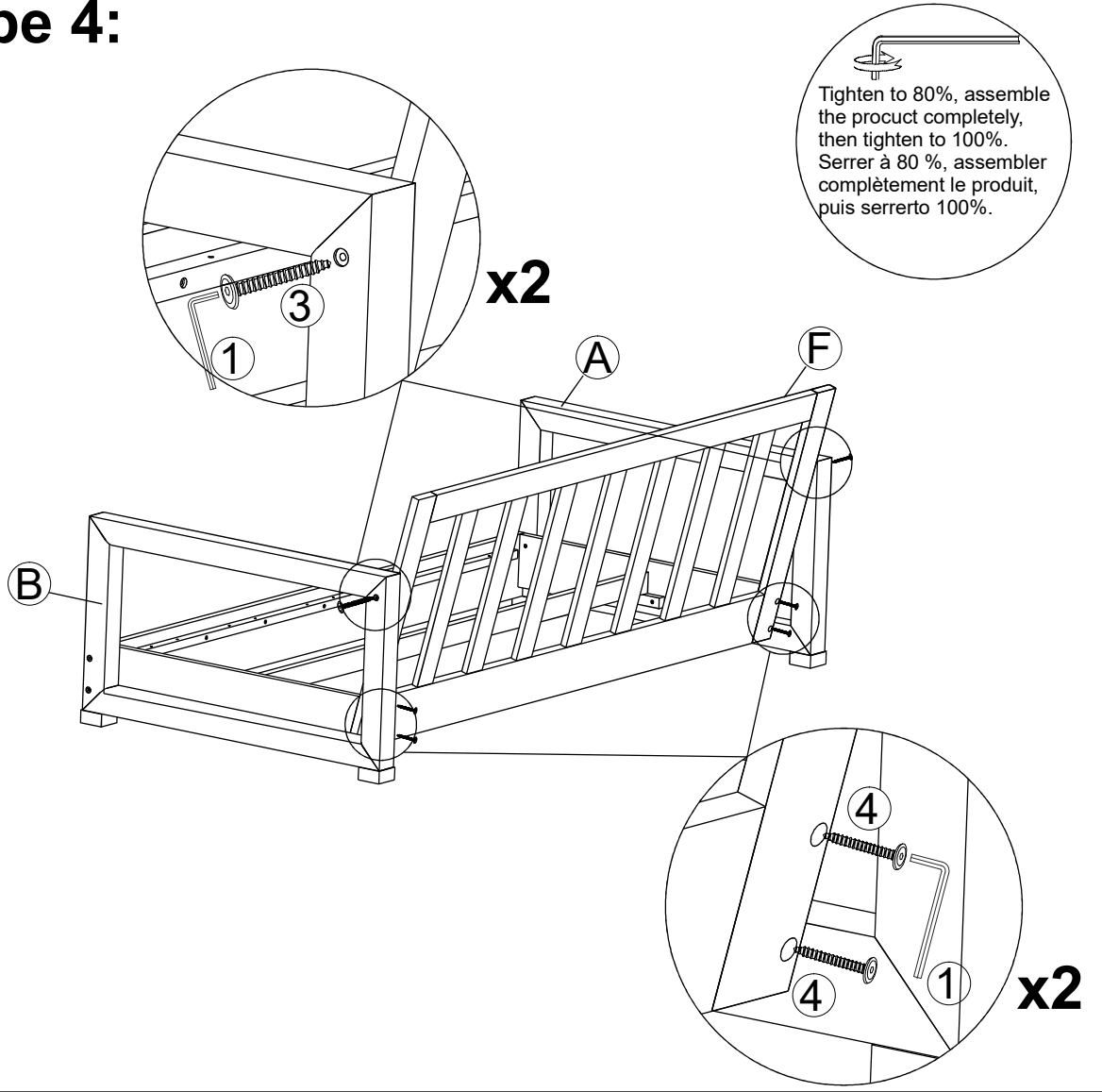
Step 3/ Étape 3:

-  D x 1
-  E x 1
-  1 x 1
-  3 x 4

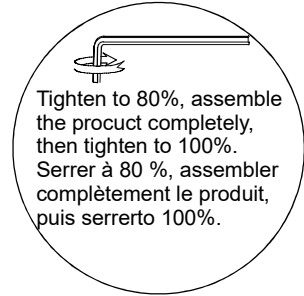
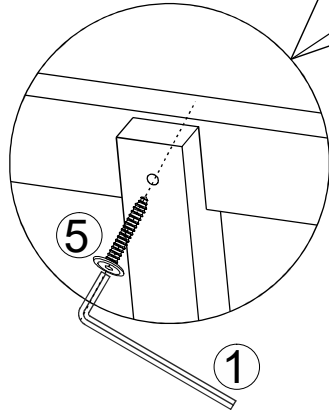
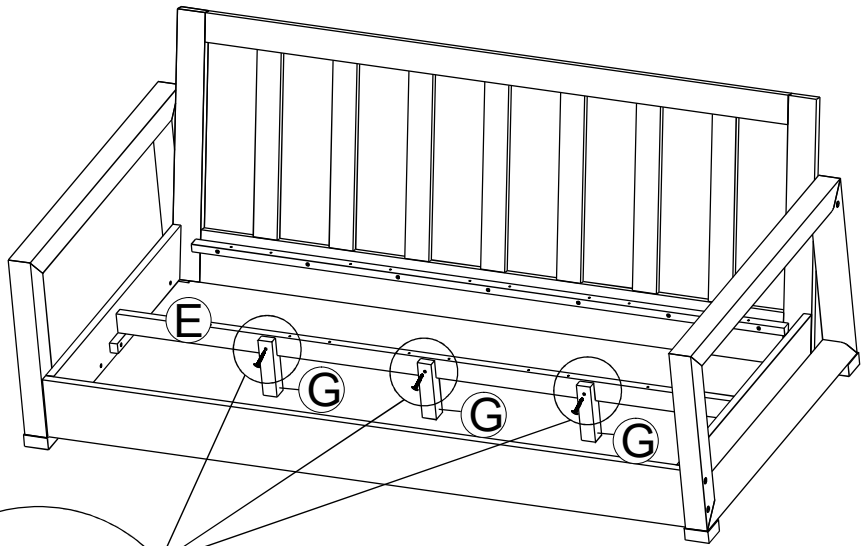
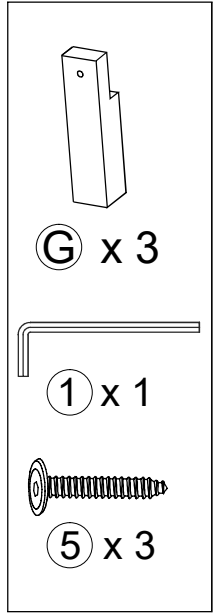


Step 4/ Étape 4:

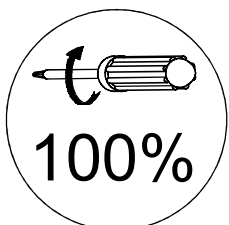
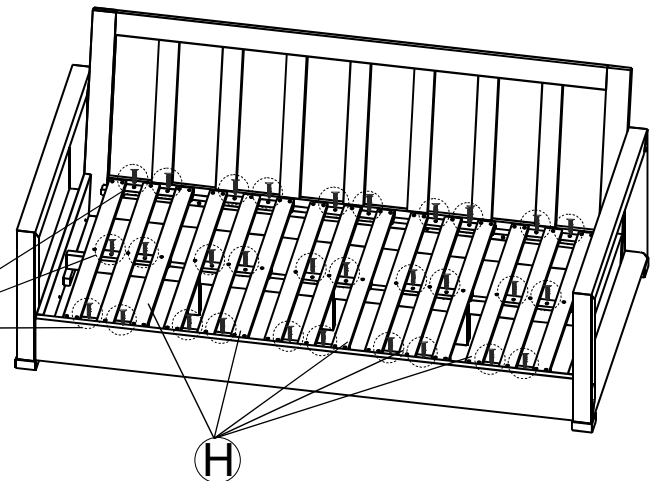
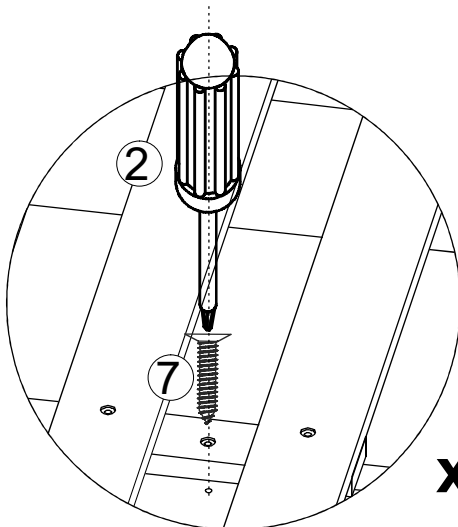
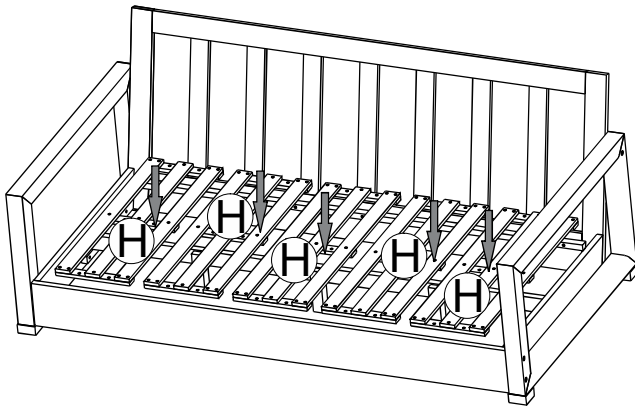
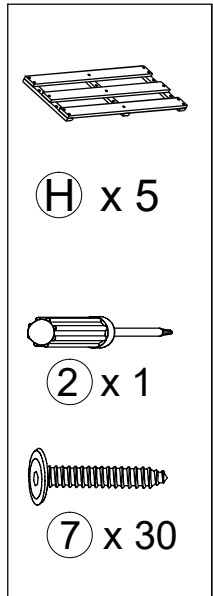
-  F x 1
-  1 x 1
-  3 x 2
-  4 x 4



Step 5/ Étape 5:

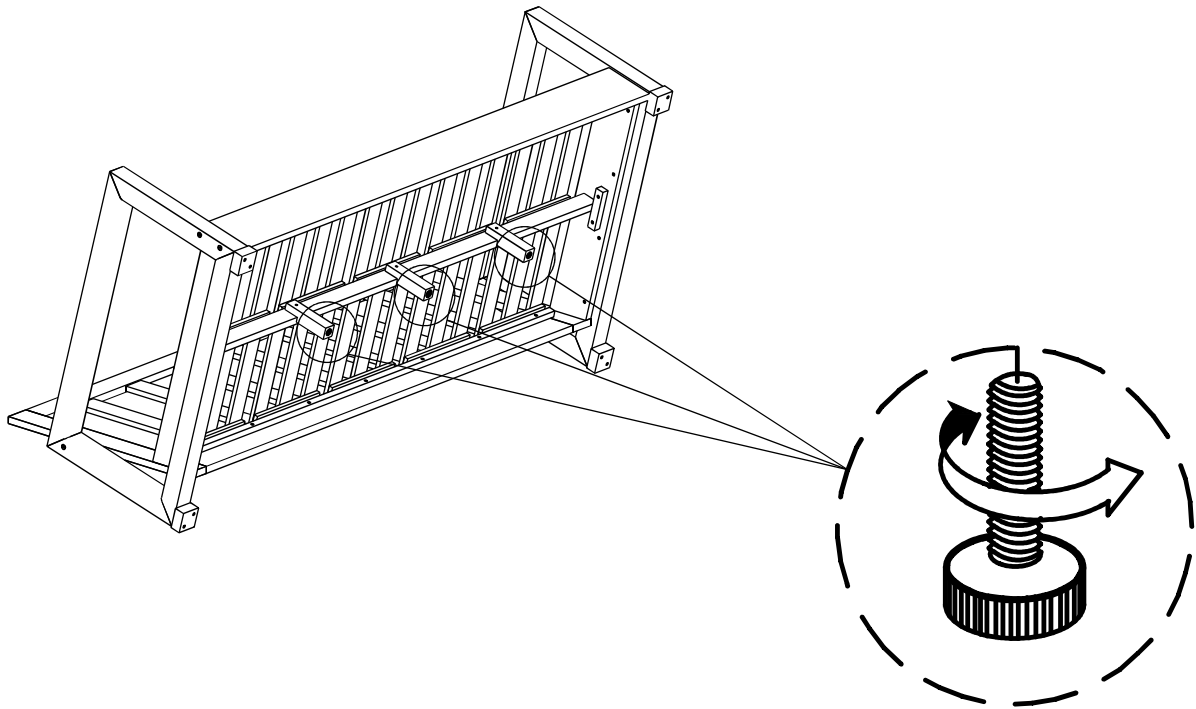


Step 6/ Étape 6:



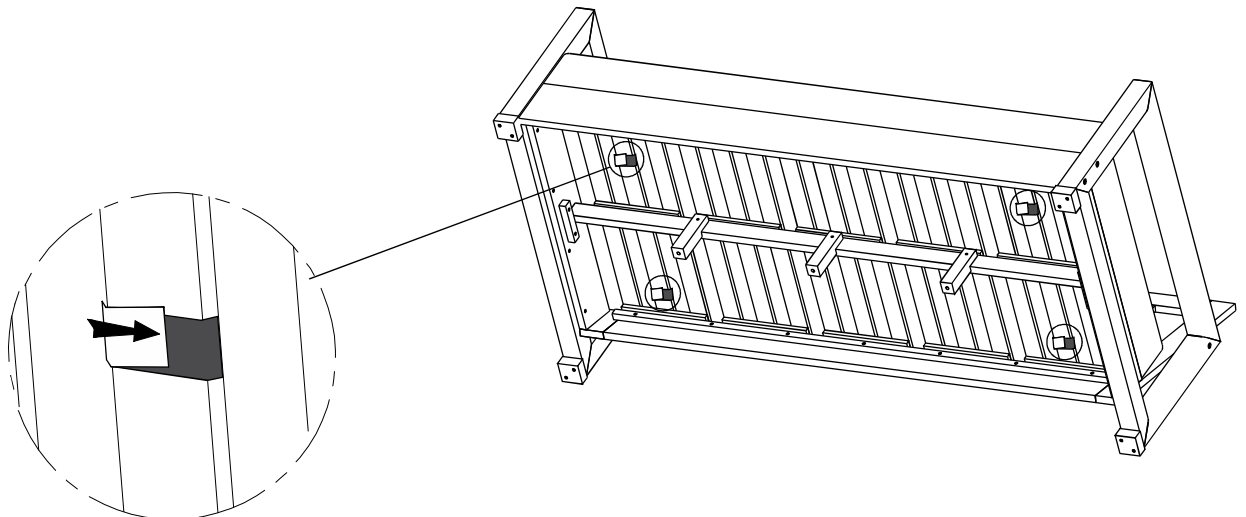
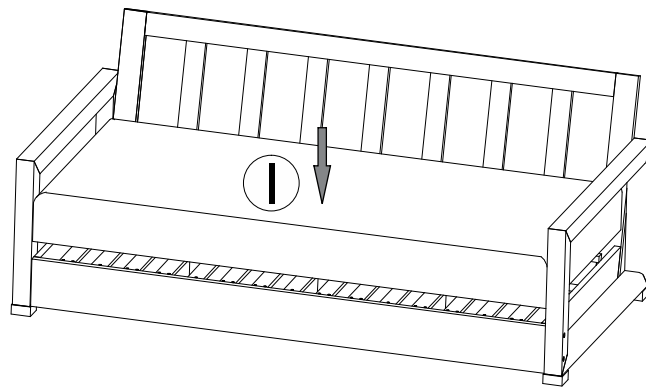
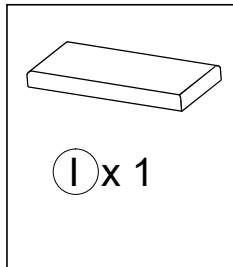
x30

Step 7/ Étape 7:



Adjust Pre-installed Levelers height for balance.
Ajuster les pieds de nivellement préinstallés hauteur pour l'équilibre.

Step 8/ Étape 8:



Step 9/ Étape 9:

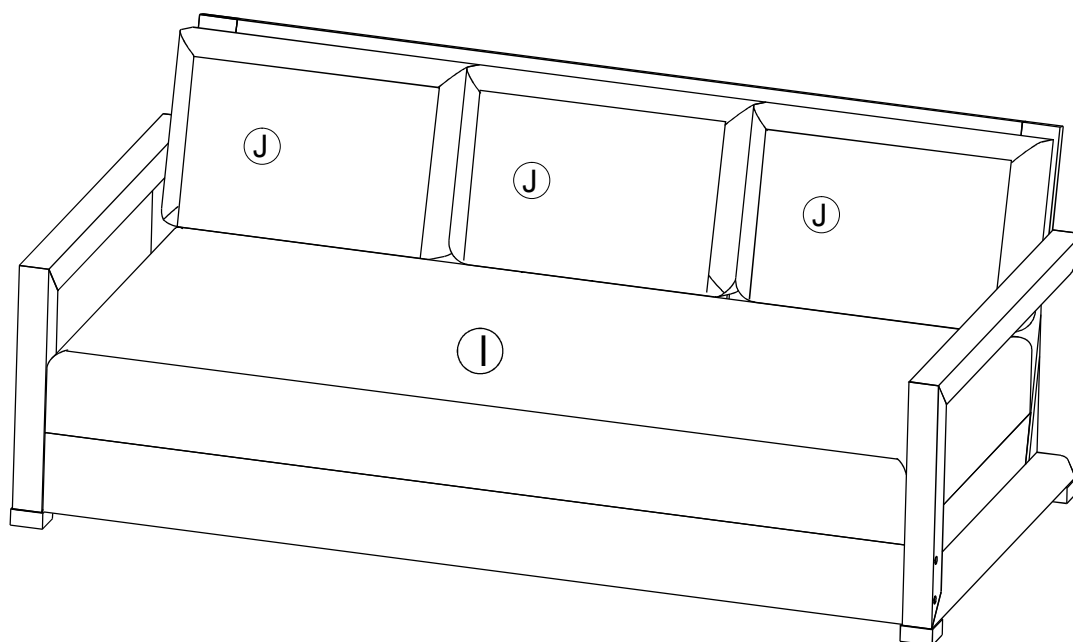


ⓐ x 3



Remove plastic bag to decompress white foam of J.
Retirer le sac en plastique pour décompresser la mousse blanche de J.

Step 10/ Étape 10:



Step 11/ Étape 11:

