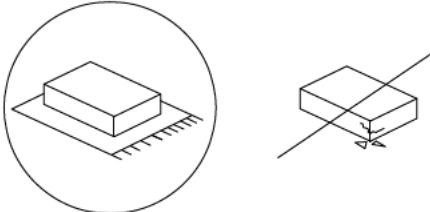
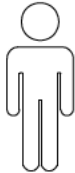
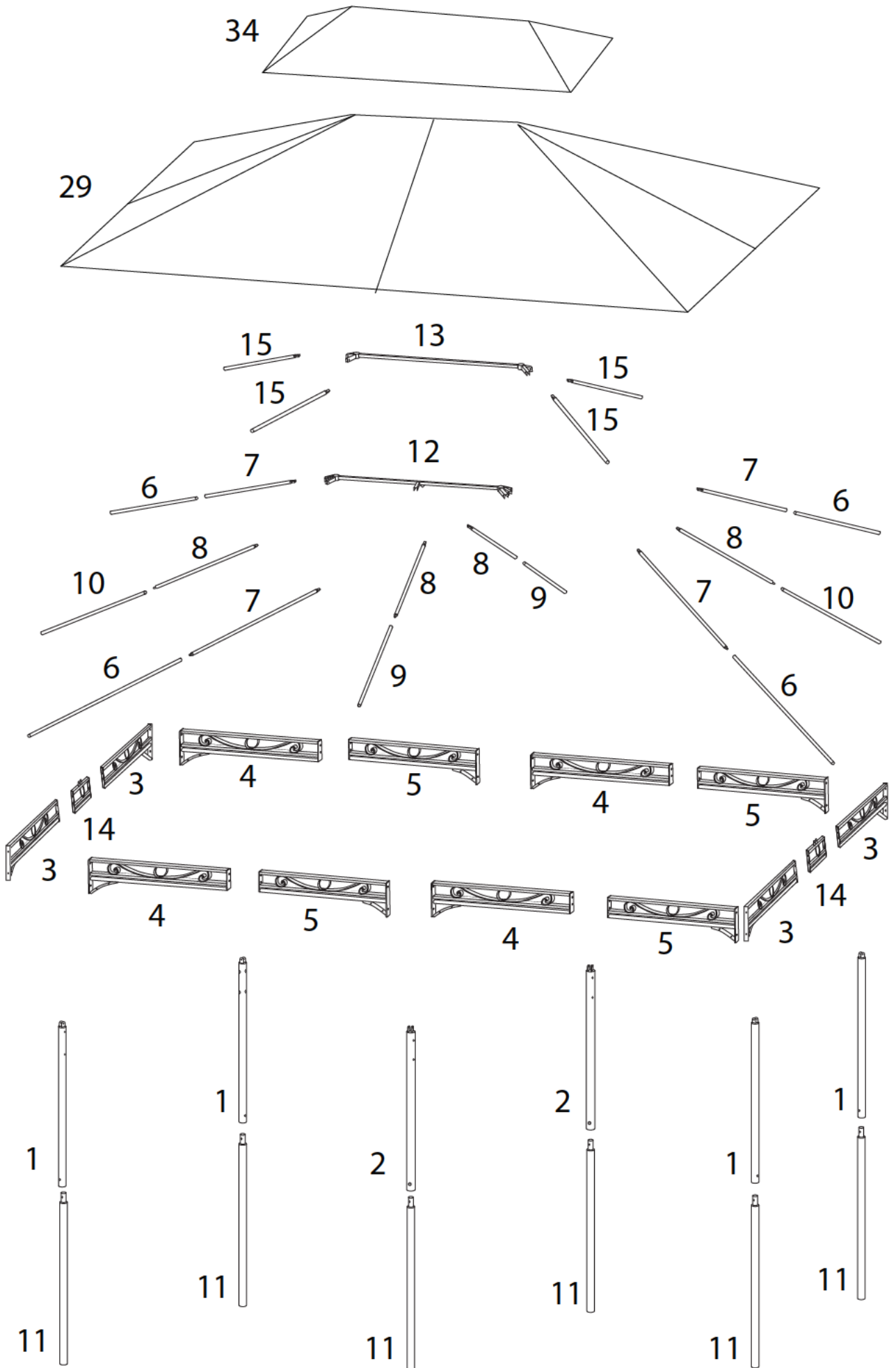
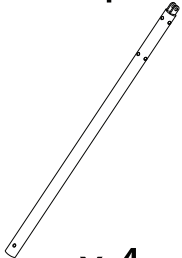
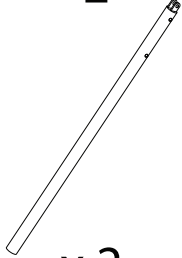
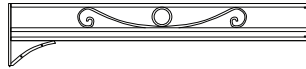
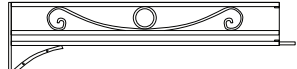
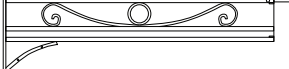
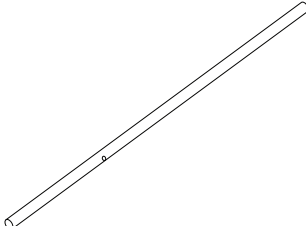
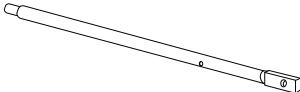
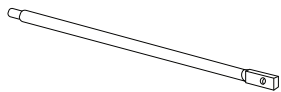
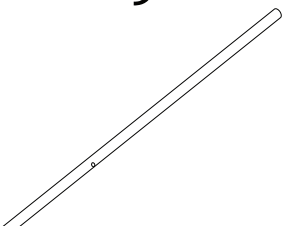
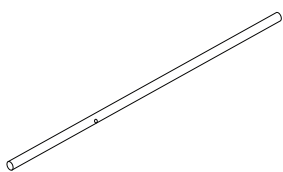
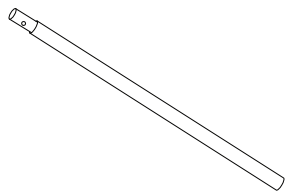
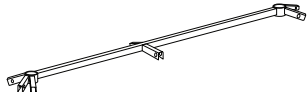

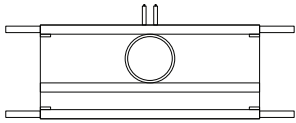
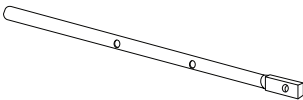

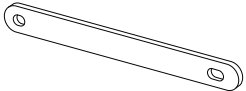
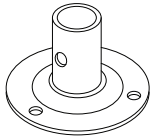
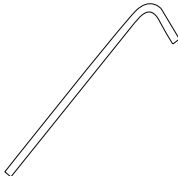
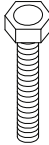
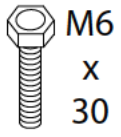
	<p>180'</p>
		
		<p>3</p>



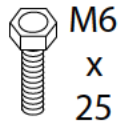
<p>1</p>  <p>x 4</p>	<p>2</p>  <p>x 2</p>	<p>3</p>  <p>x 4</p>	<p>4</p>  <p>x 4</p>
<p>5</p>  <p>x 4</p>	<p>6</p>  <p>x 4</p>	<p>7</p>  <p>x 4</p>	<p>8</p>  <p>x 4</p>
<p>9</p>  <p>x 2</p>	<p>10</p>  <p>x 2</p>	<p>11</p>  <p>x 6</p>	<p>12</p>  <p>x 1</p>
<p>13</p>  <p>x 1</p>	<p>14</p>  <p>x 2</p>	<p>15</p>  <p>x 4</p>	<p>16</p>  <p>x 4</p>
<p>17</p>  <p>x 4</p>	<p>18</p>  <p>x 6</p>	<p>19</p>  <p>x 18</p>	<p>20</p>  <p>M6 x 45</p> <p>x 12</p>

21



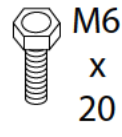
x 12

22



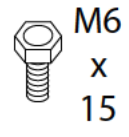
x 8

23



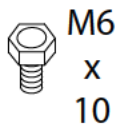
x 12

24



x 24

25



x 16

26



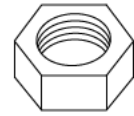
x 2

27



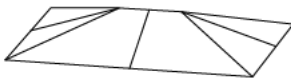
x 6

28



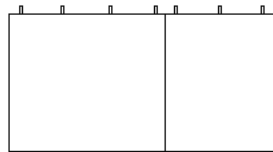
x 60

29



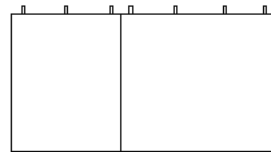
x 1

30



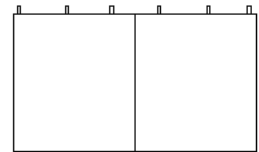
x 2

31



x 2

32



x 2

33





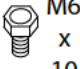


x 40

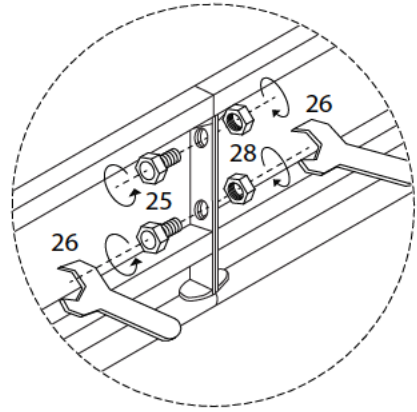
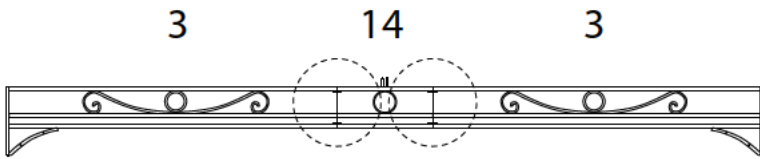
34








x 1

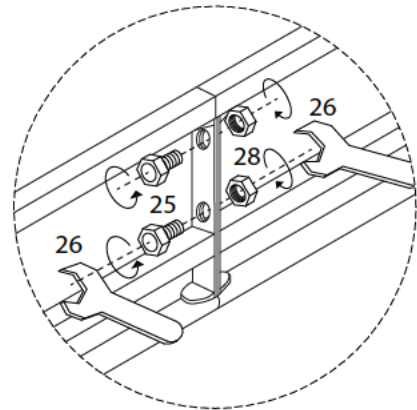
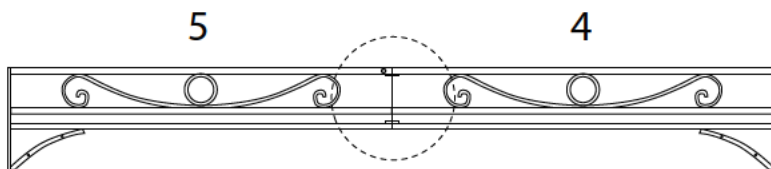
1 x 2

3	14	25	26	28
		 M6 x 10		
x 2	x 1	x 4	x 2	x 4







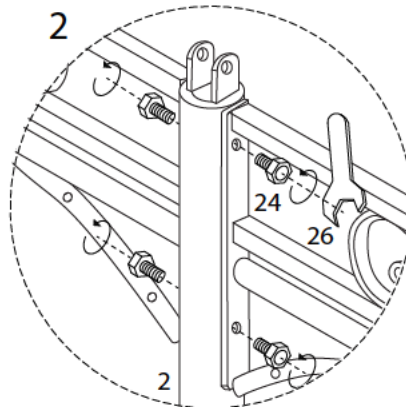
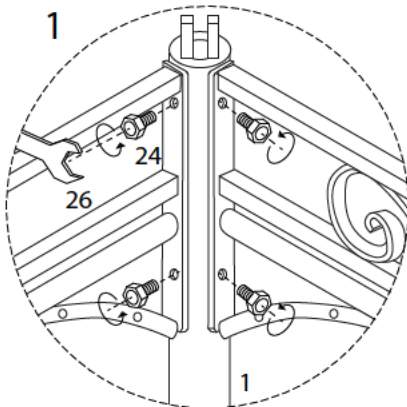
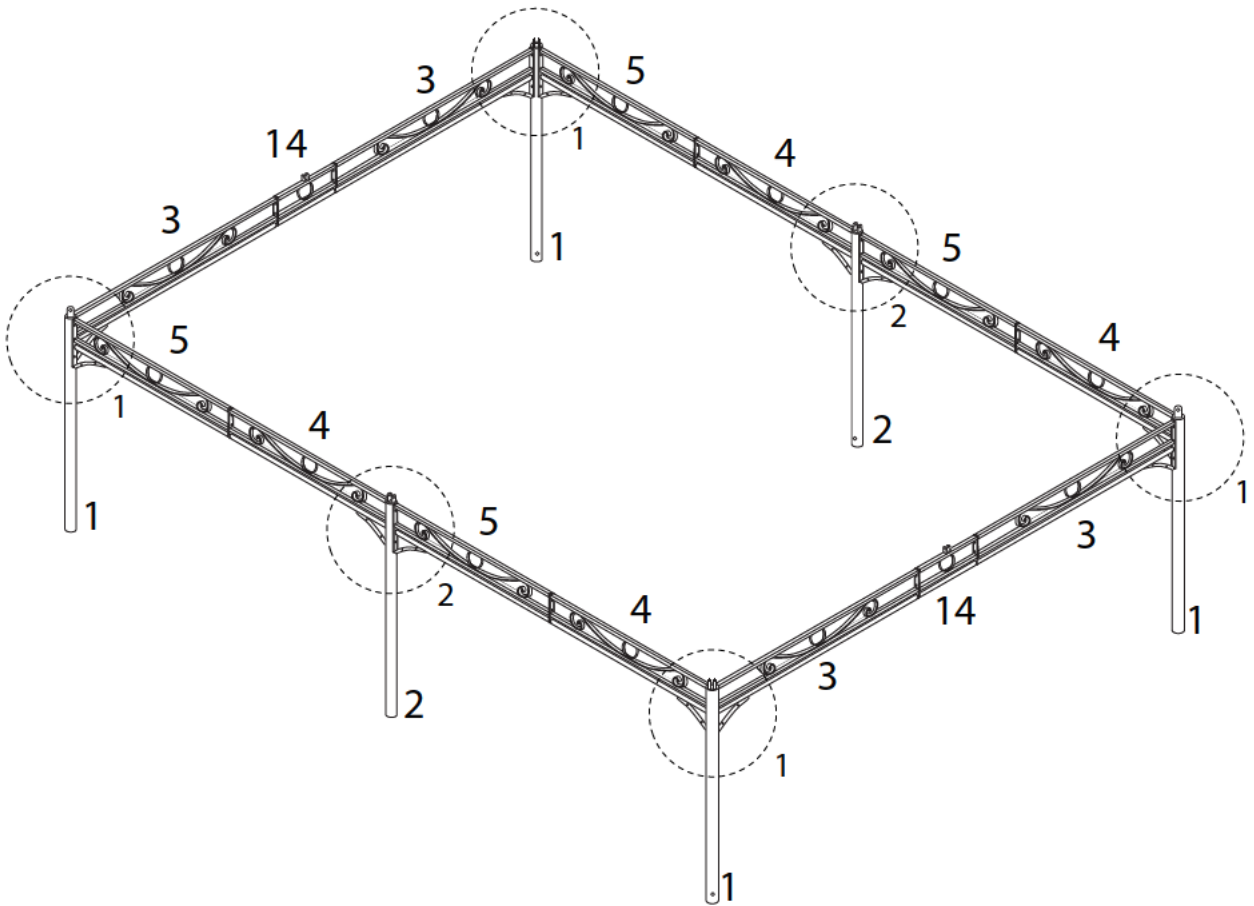
2 x 4

4	5	25	26	28
		 M6 x 10		
x 1	x 1	x 2	x 2	x 2

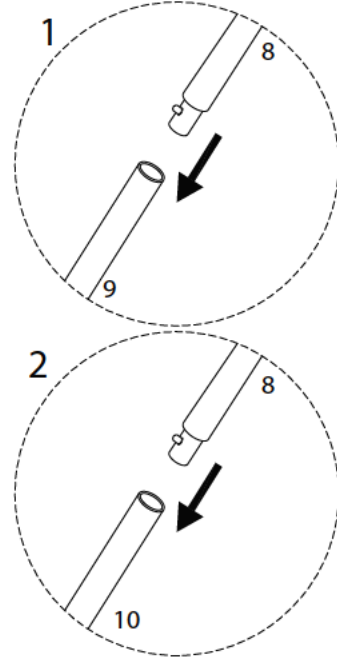
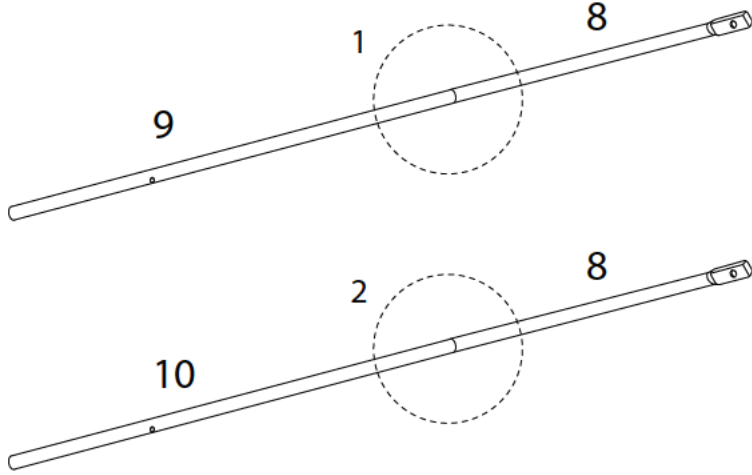
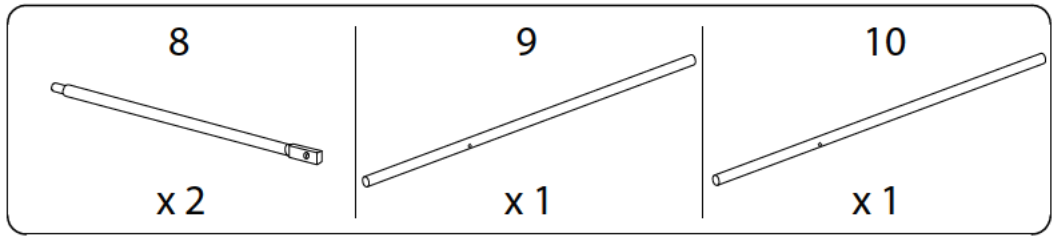


3

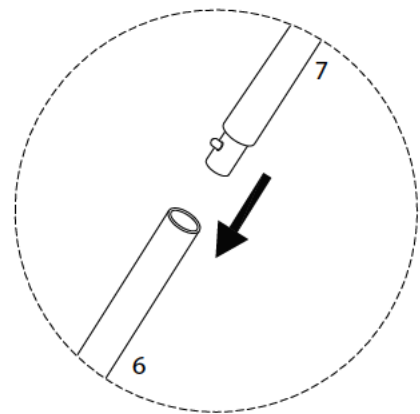
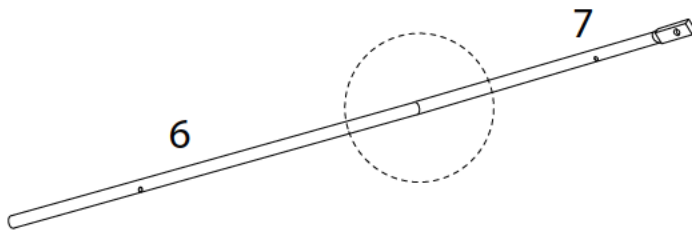
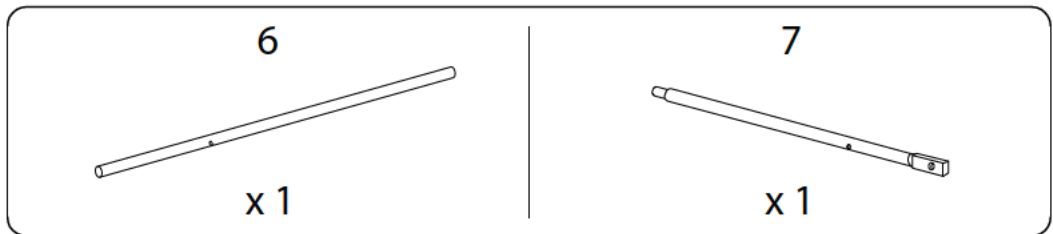
<p>1</p>  <p>x 4</p>	<p>2</p>  <p>x 2</p>	<p>24</p>  <p>M6 x 15</p> <p>x 24</p>	<p>26</p>  <p>x 1</p>
---	---	---	--







4 x 2

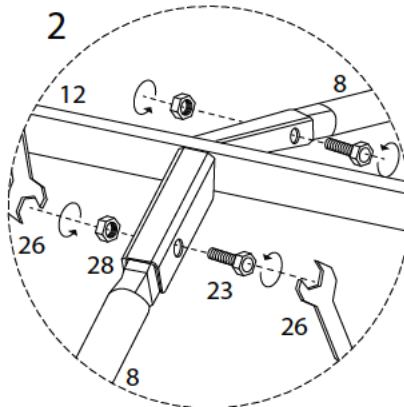
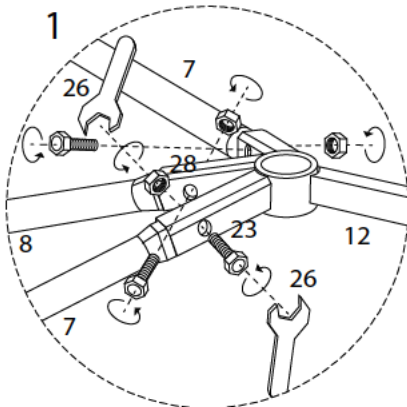
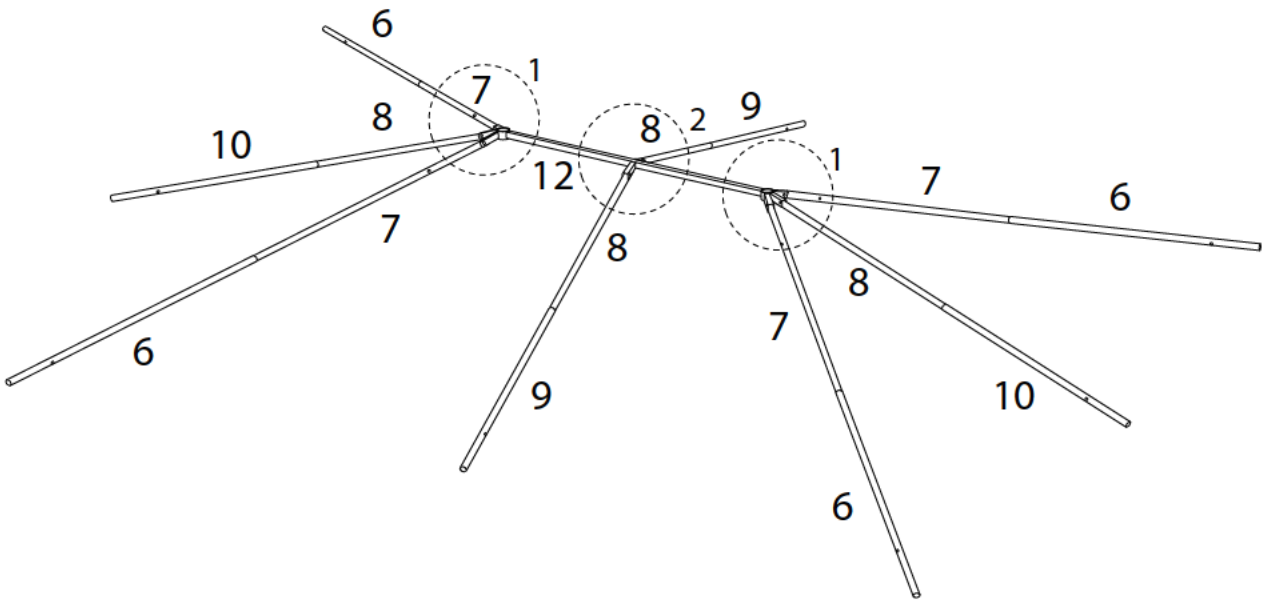


5 x 4





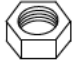


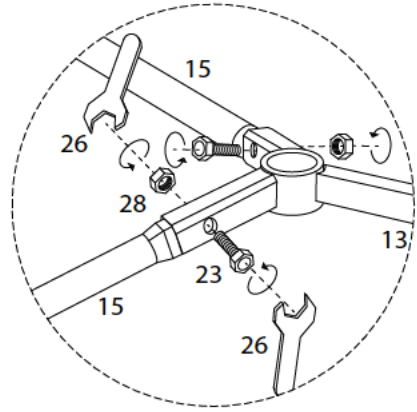
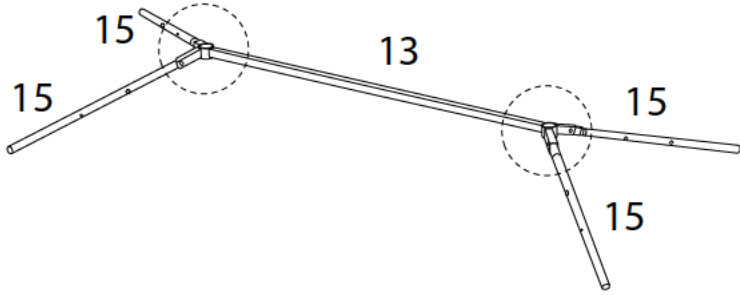
6

<p>12</p>  <p>x 1</p>	<p>23</p>  <p>M6 x 20</p> <p>x 8</p>	<p>26</p>  <p>x 2</p>	<p>28</p>  <p>x 8</p>
--	---	--	--



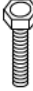


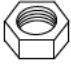


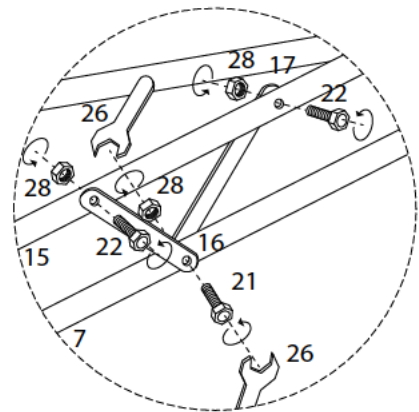
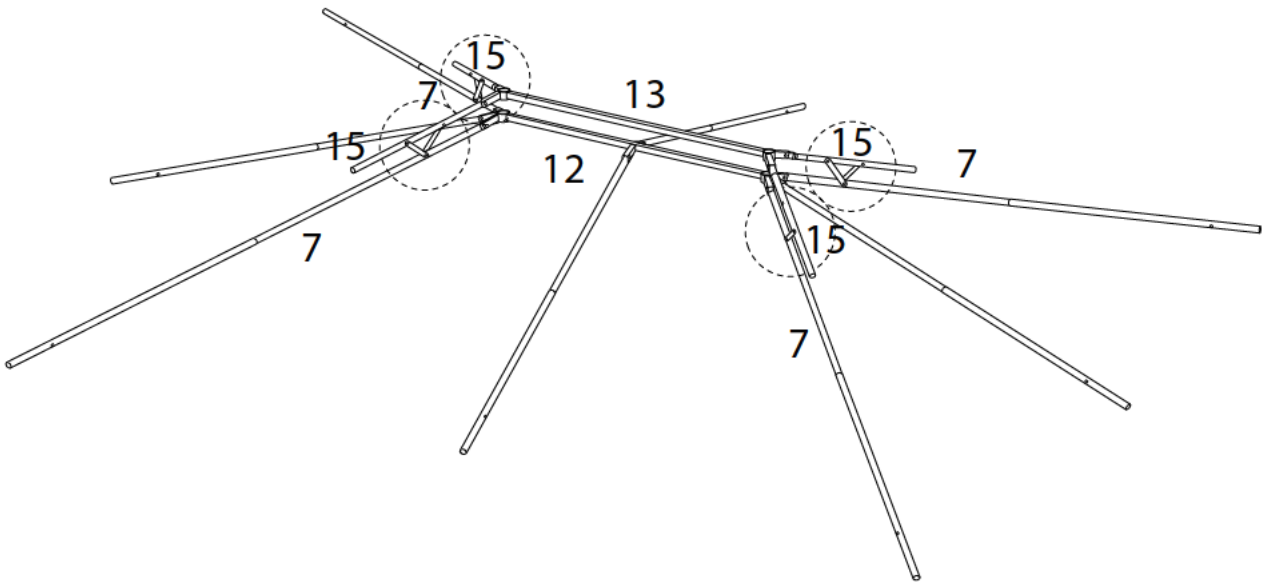
7

13  x 1	15  x 4	23  M6 x 20 x 4	26  x 2	28  x 4
--	--	---	--	--



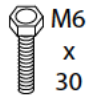
8

16  x 1	17  x 1	21  M6 x 30 x 4	22  M6 x 25 x 8	26  x 2	28  x 12
--	--	---	---	--	---



9

21



x 8

26

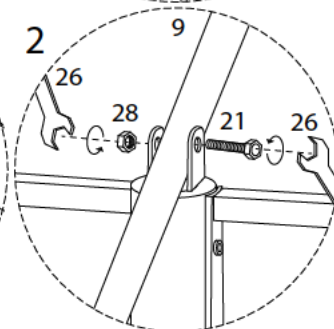
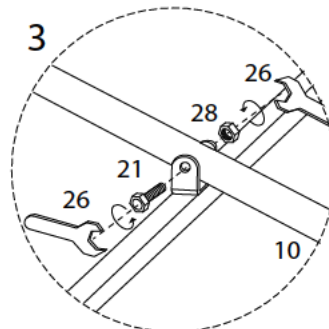
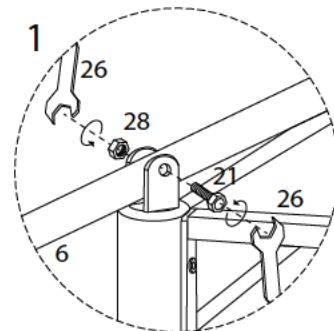
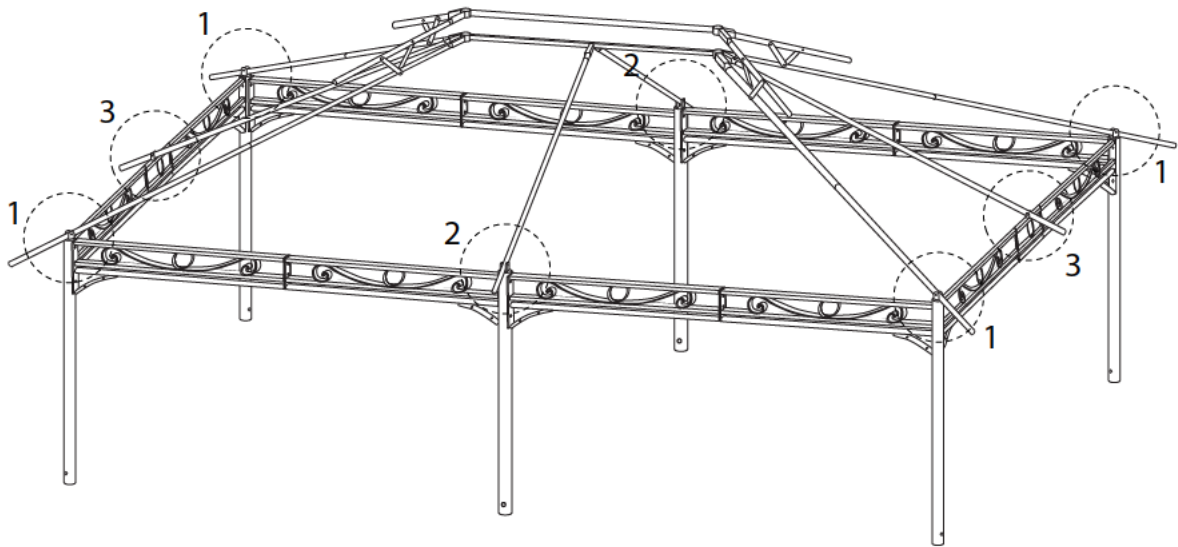


x 2

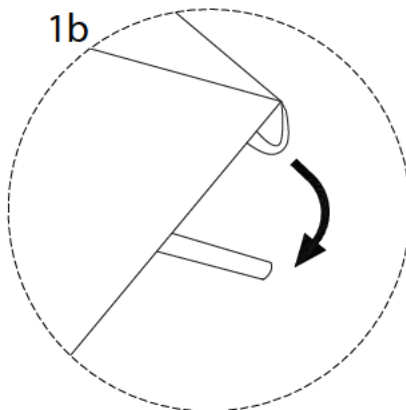
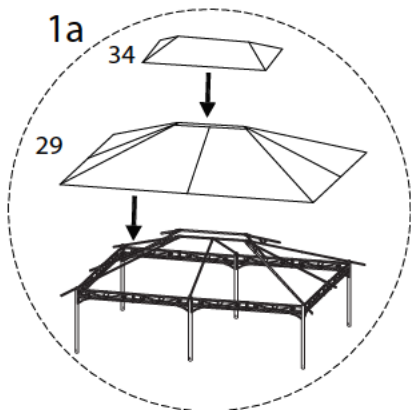
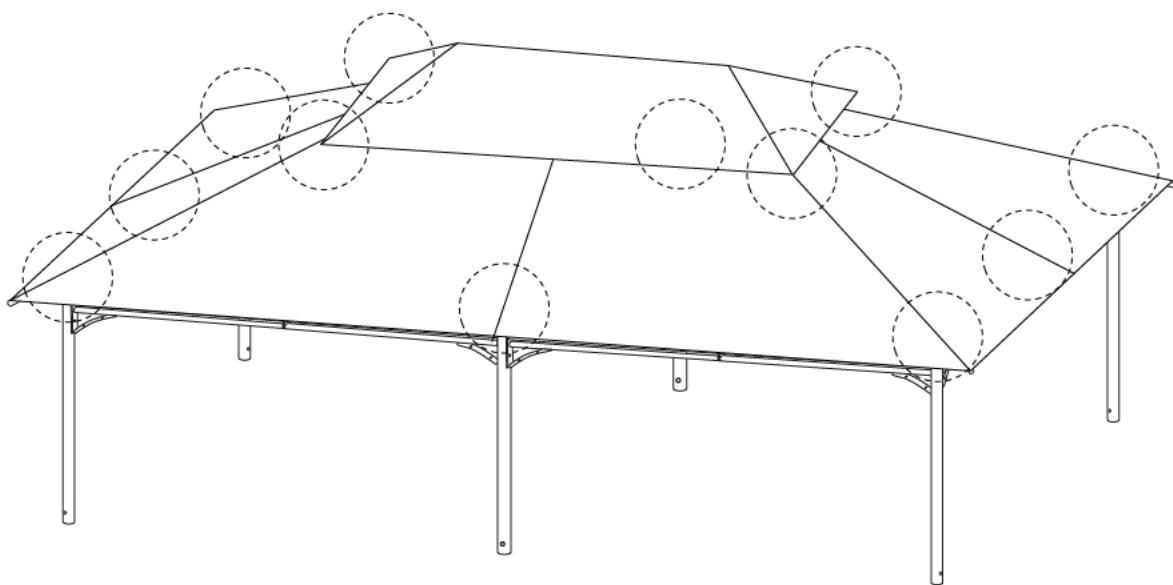
28



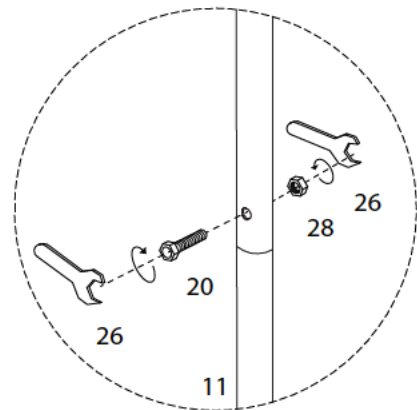
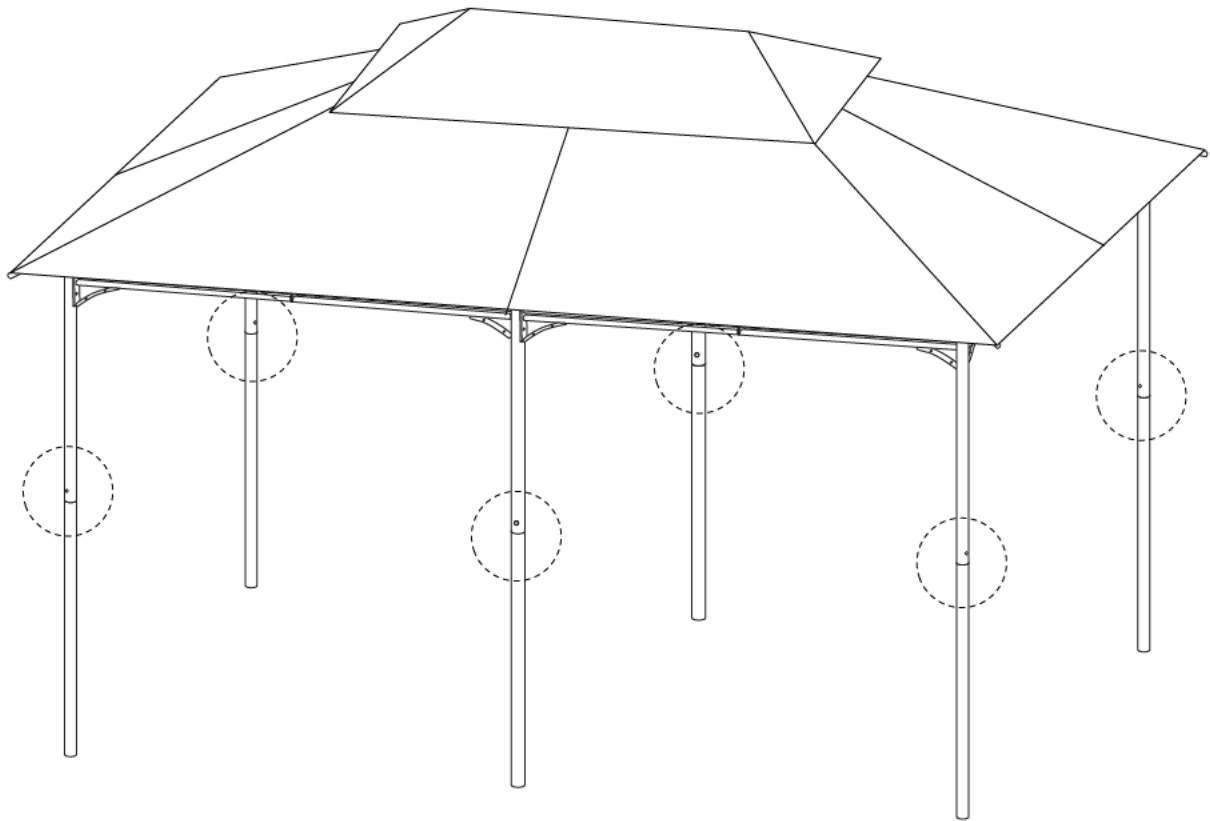
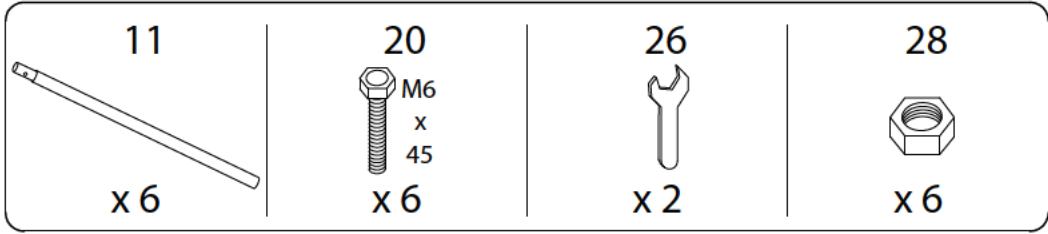
x 8



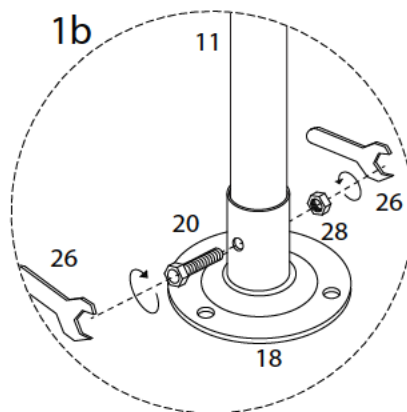
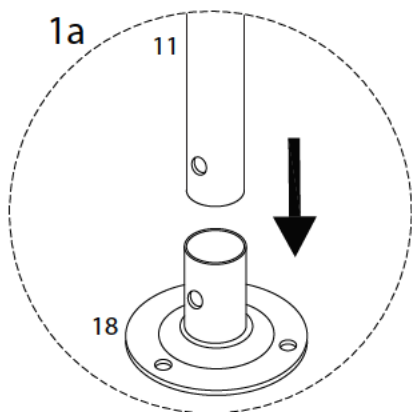
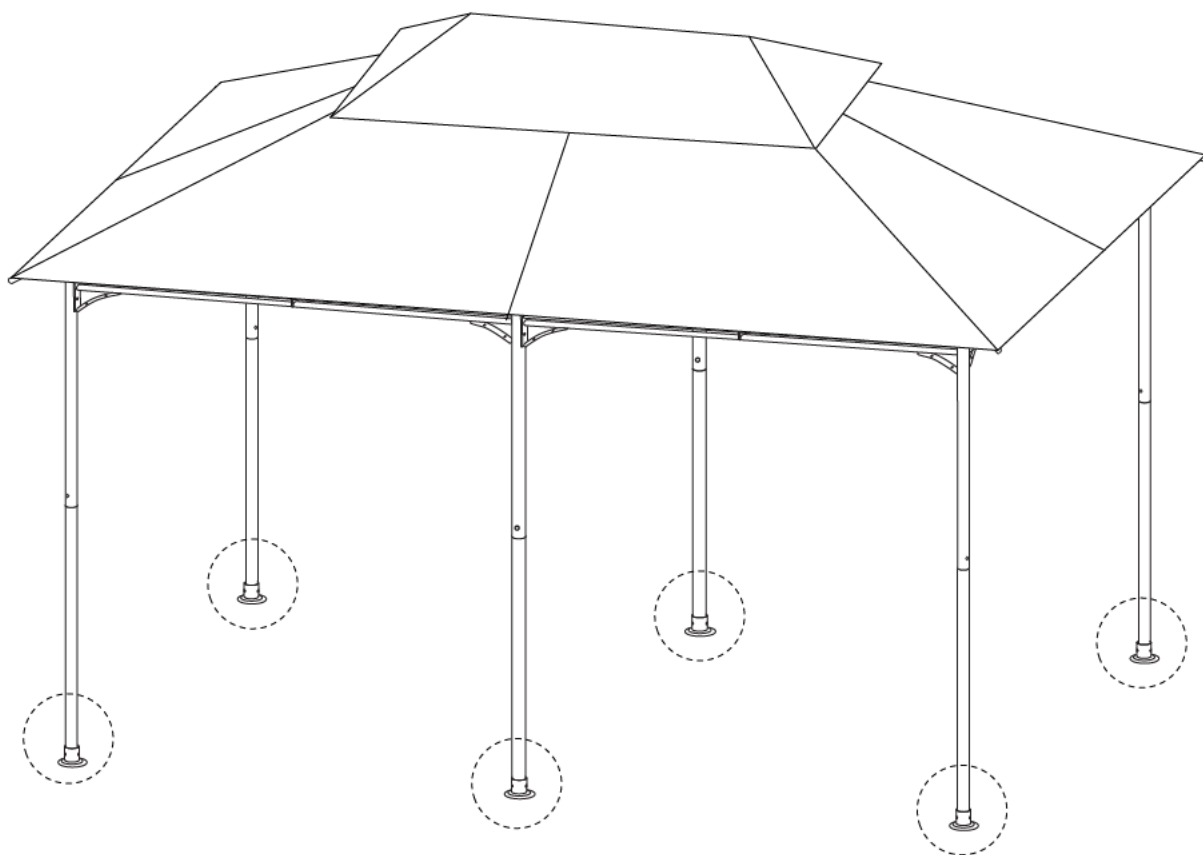
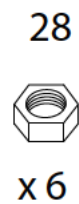
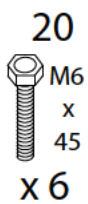
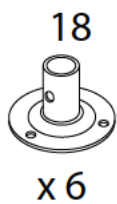
10



11



12

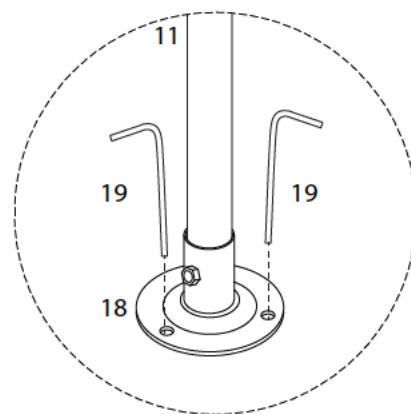
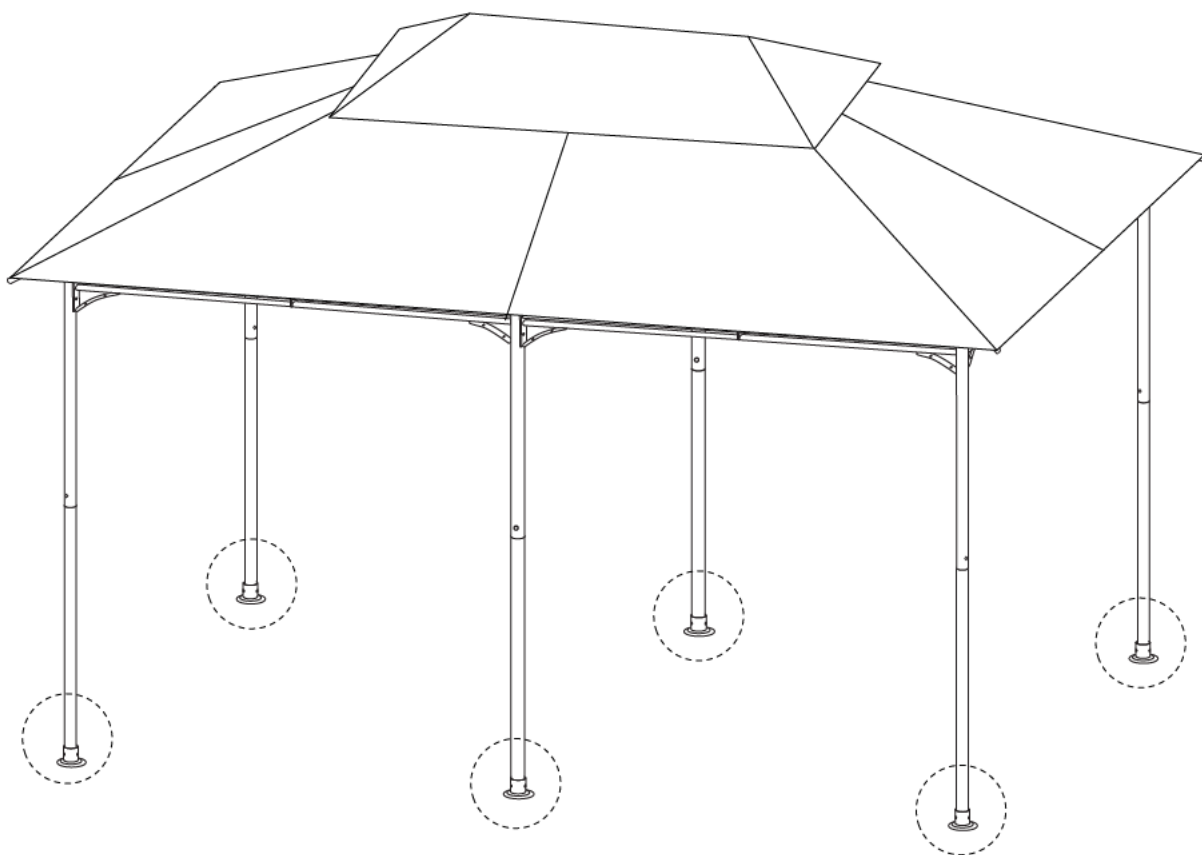


13

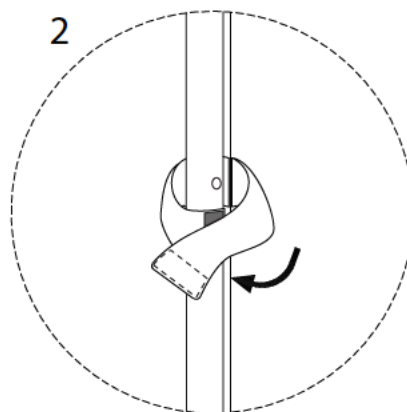
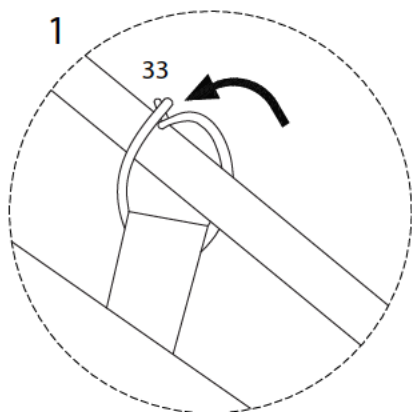
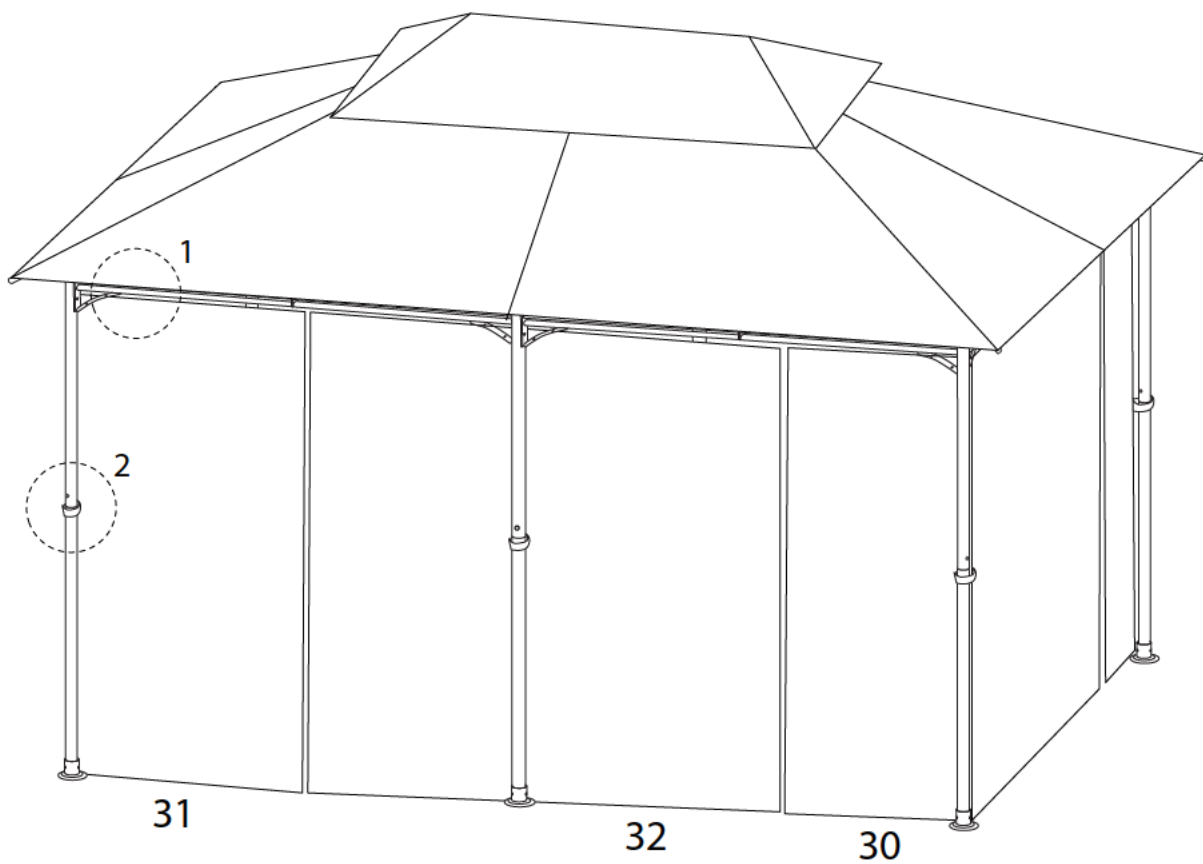
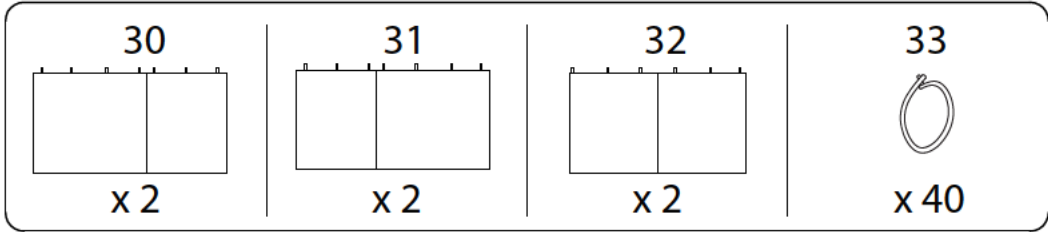
19



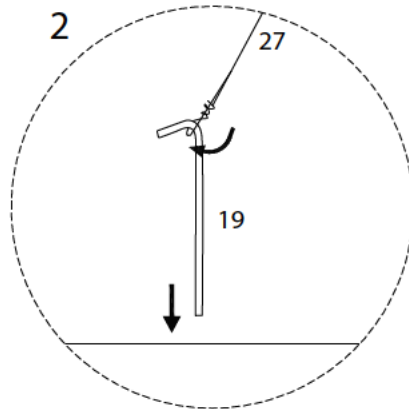
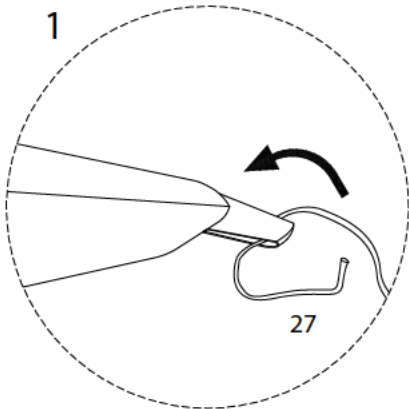
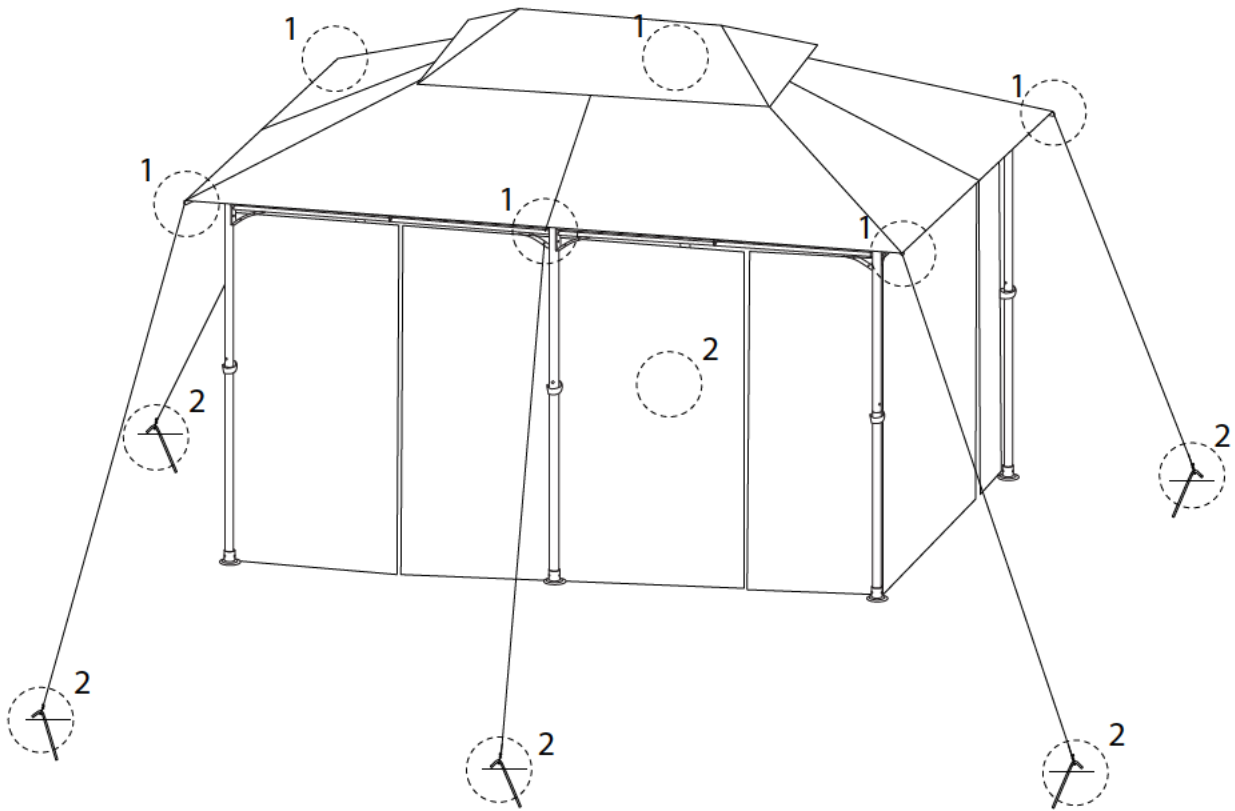
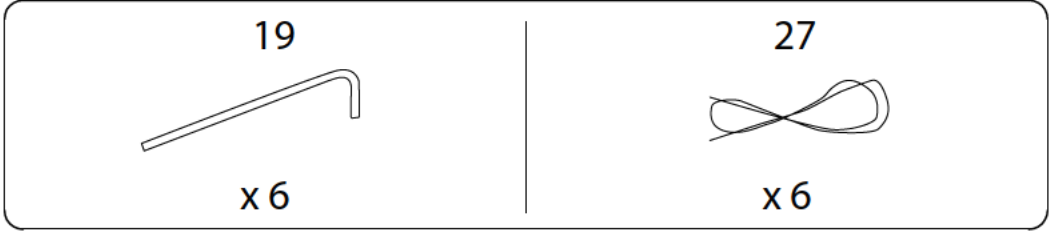
x 12



14



15



!

