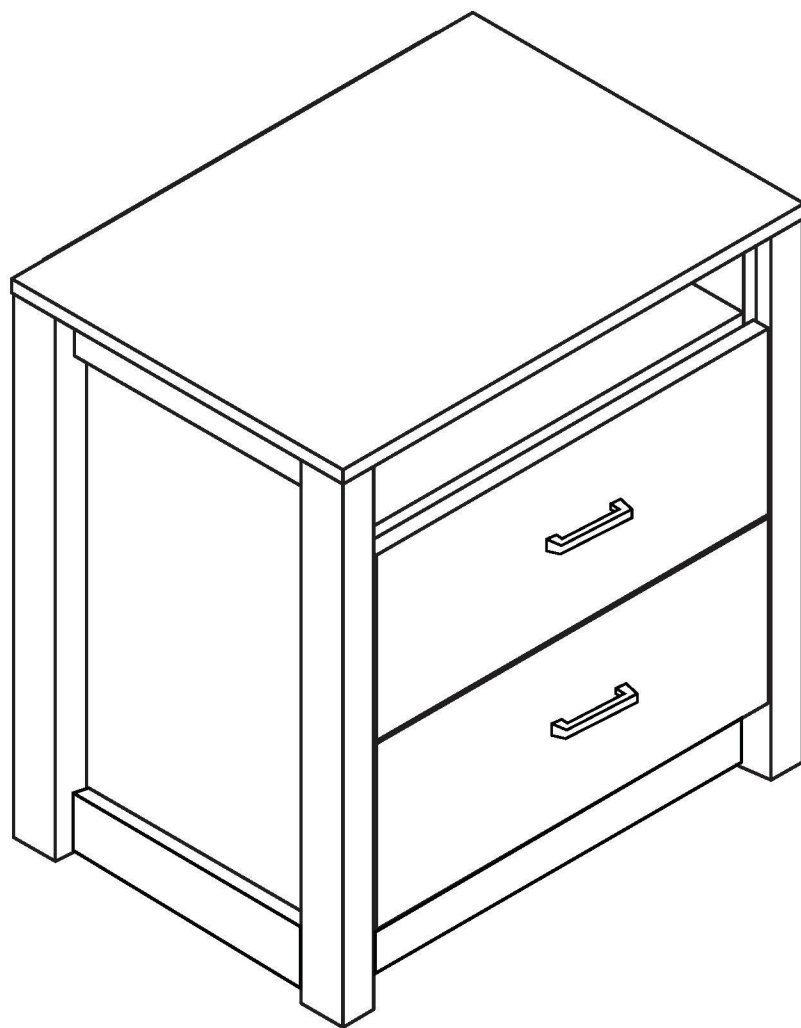






ASSEMBLY MANUAL



ASSEMBLY INSTRUCTIONS / INSTRUCTIVO DE ARMADO

NOTES ON ASSEMBLY / NOTAS SOBRE EL ENSAMBLE

- EN**
- To ensure ease of assembly read all instructions before assembly and follow step by step illustrations.
 - Keep instructions for future use.
 - Adult assembly required.  2 person required. 
 - Due to the presence of small parts during assembly, keep out of reach of children until assembly is complete.
-

- Para garantizar la facilidad de ensamble lea las instrucciones antes de iniciar y siga paso a paso las ilustraciones.
- Guarde las instrucciones para futuras referencias.
- El ensamble requiere de un adulto  2 personas requeridas. 
- Debido a que hay piezas pequeñas, mantenga fuera del alcance a los niños durante el ensamble, hasta que haya terminado.

MAINTENANCE TIPS / CONSEJOS DE MANTENIMIENTO

- EN**
- Never let liquids or damp cloths sit on this furniture.
 - Never use chemical cleaning products. They can damage the finish. For cleaning, use only a slightly damp cloth and wipe dry.
 - To avoid dulling of the finish, do not place furniture in direct sunlight.
 - Do not put plastic or rubber rings under appliances. Use cloth or felt protectors.
 - To clean, use a soft or slightly damp cloth, then wipe with a clean, dry cloth.
-

- ES**
- Nunca deje un líquido o un trapo húmedo sobre el mueble
 - Nunca utilice limpiadores a base de químicos, estos dañarán el acabado. Use sólo un paño húmedo.
 - No exponga el mueble directamente al sol para prevenir empañamiento.
 - Evite apoyar aparatos con redondeles de plástico o de goma. Utilice un protector de tela o de fieltro.
 - Para limpiar, utilice un trapo suave o ligeramente humedecido. Seque luego con un trapo limpio y seco.

WARNING / ADVERTENCIA

EN

Please use your furniture correctly and safely. Improper use can cause safety hazards, or damage to your furniture or household items.

Serious or fatal crushing injuries can occur from furniture tip-over.

To help prevent tip-over:

- Place heaviest items in the lowest drawers.
- Do not set TVs or other heavy objects on the top of this product. Never allow children to climb or hang on drawers, doors, or shelves.
- Never open more than one drawer at a time.
- Always monitor your child's activity when in the nursery.
- Always monitor your child's activity when in the nursery.
- Do not allow standing in drawers.
- Do not allow standing on top of this product.
- Accessory Items must be securely fastened to this product according to the instructions provided with those items.
- To avoid head injury, do not allow children to play underneath open drawers.
- Do not leave drawers open when not in use.

Use of tip-over restraints reduce, but does not eliminate, the risk of tip-over.

ES

El vuelco del mueble puede ser causa de lesiones graves o de un aplastamiento fatal.

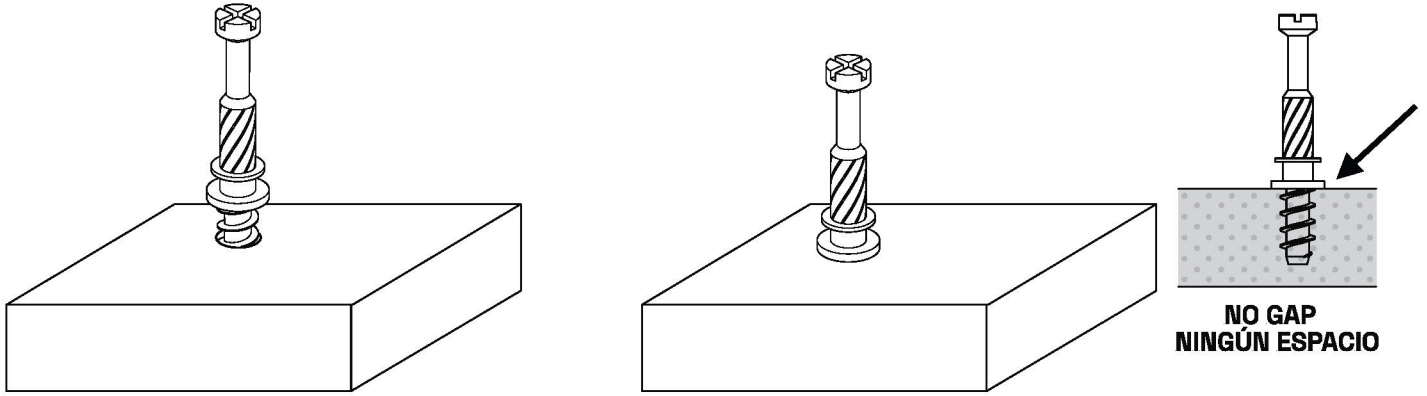
Para evitar la volcadura:

- Ponga las cosas pesadas en los cajones más bajos.
- No ponga televisores u otros objetos pesados encima de este producto. Nunca permita que un niño se trepe o se cuelgue en cajones, puertas o estantes.
- Nunca abra más de un cajón a la vez.
- Siempre supervise la actividad de su hijo cuando esté en el vivero.
- No dejar reposar en los cajones.
- No permitir de pie en la parte superior de este producto.
- Los elementos accesorios deben sujetarse firmemente a este producto de acuerdo a las instrucciones provistas con esos elementos.
- Para evitar lesiones en la cabeza, no permita que los niños jueguen debajo de cajones abiertos.
- No deje los cajones abiertos cuando no está en uso.

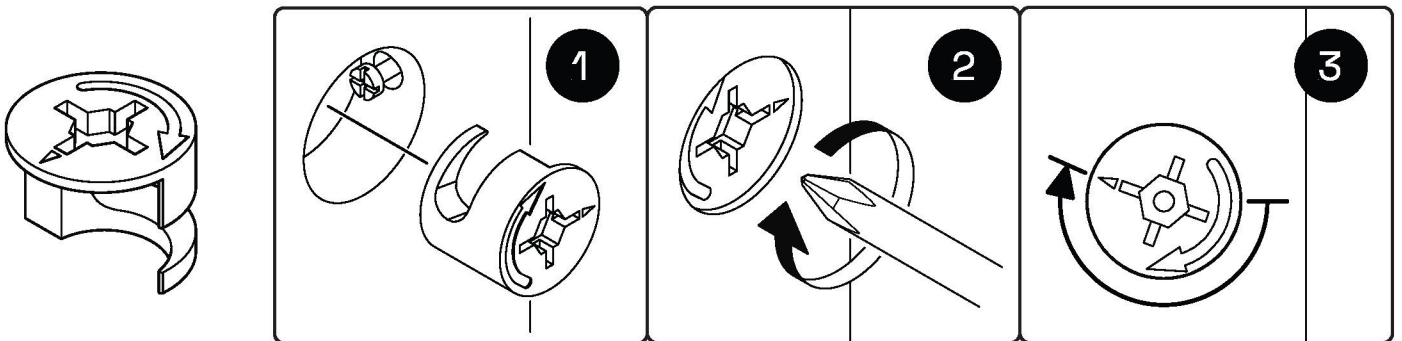
El uso de sujetadores para evitar el vuelco sólo puede disminuir el riesgo de un vuelco, pero no lo elimina.

THINGS TO REMEMBER FOR ASSEMBLY COSAS PARA RECORDAR EN UNA ASAMBLEA

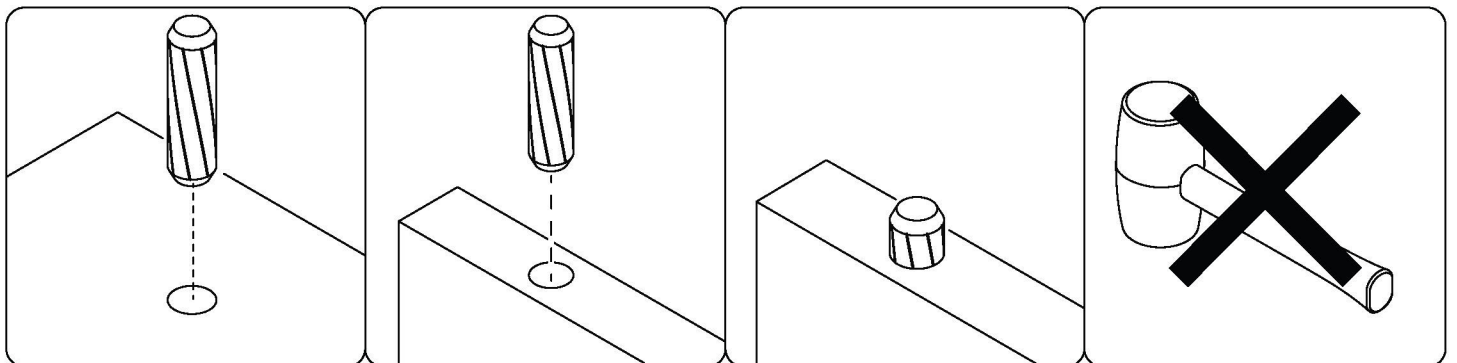
CAM BOLT PERNO EXCÉNTRICO



CAM LOCK CONECTOR EXCÉNTRICO

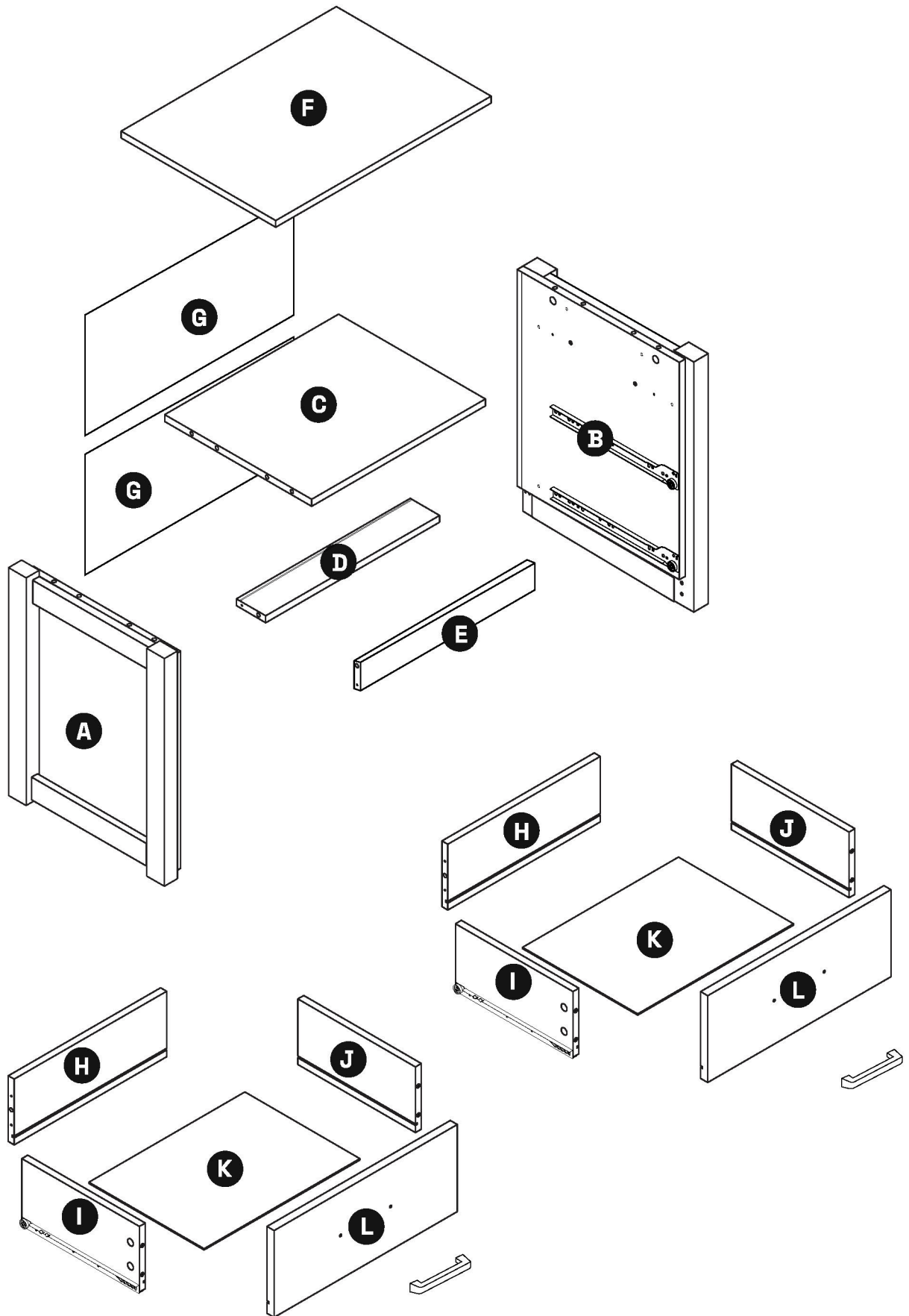


WOOD DOWEL PASADOR DE MADERA





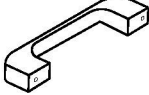



PARTS IDENTIFICATION

IDENTIFICACIÓN DE LAS PARTES



HARDWARE / HERRAJE

<p>Cam Bolt</p>  <p>28 units + 1 spare</p>	<p>Cam Lock</p>  <p>28 units + 1 spare</p>	<p>Dowel 8×30mm</p>  <p>16 units + 1 spare</p>
<p>Felt Pads</p>  <p>4 units</p>	<p>Handle</p>  <p>2 units</p>	<p>Screw</p>  <p>4 units</p>

EN

Hardware quantity may be supplied more than required.
Please keep spares and tools for future use.

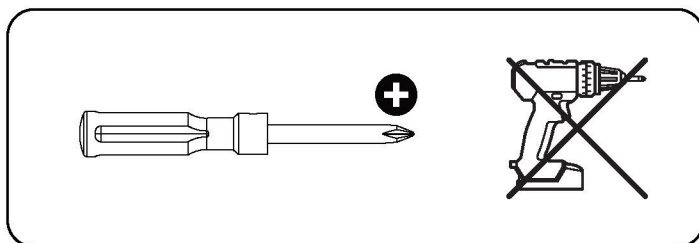
ES

La cantidad de hardware puede suministrarse más de lo requerido.
Guárdelos repuestos y las herramientas para uso futuro.

TOOLS REQUIRED FOR ASSEMBLY HERRAMIENTAS NECESARIAS PARA EL ENSAMBLAJE

(Not included in the package)

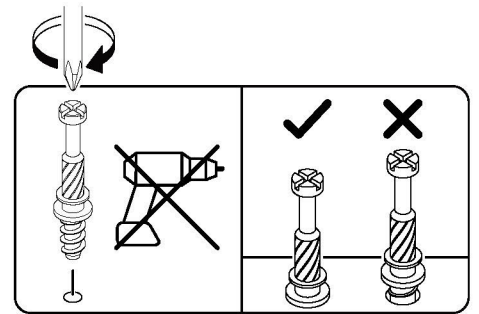
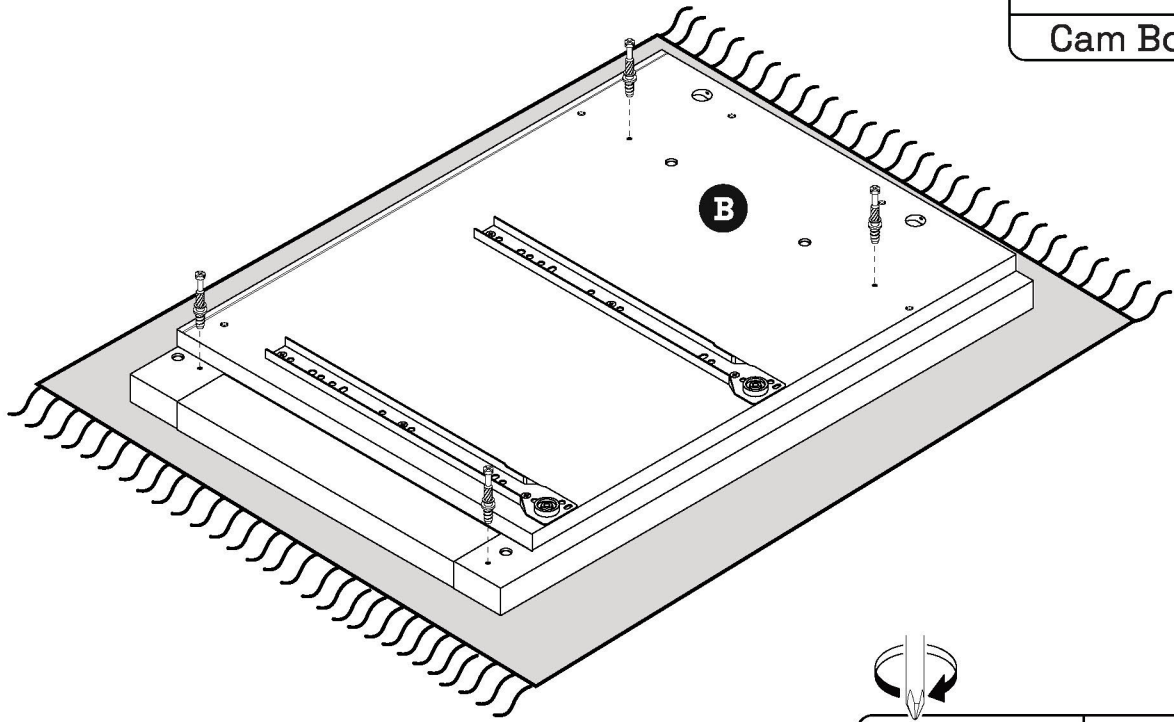
- Phillips screwdriver (+) ONLY
- Power tools are not recommended



STEP 1



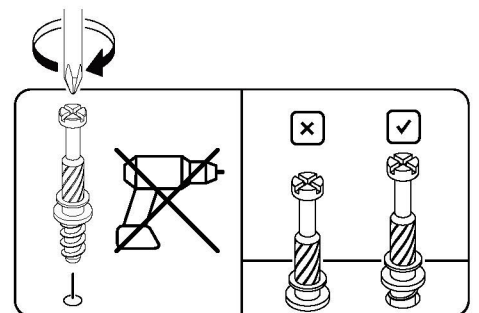
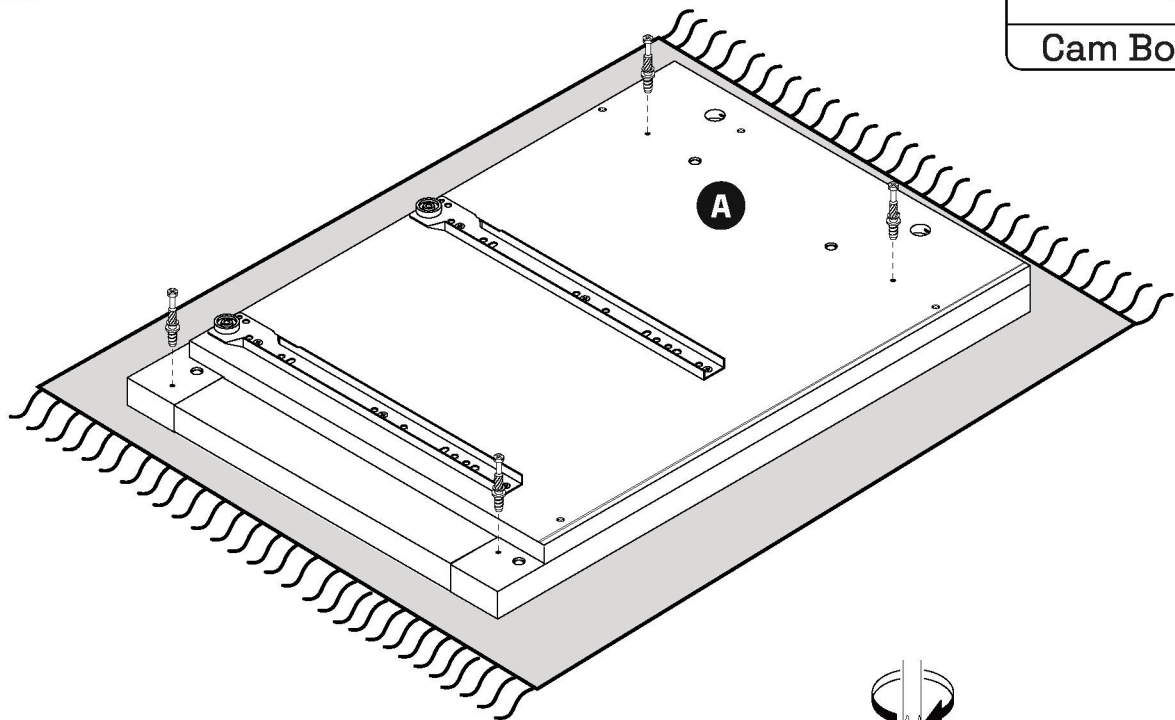
Cam Bolt x4



STEP 2



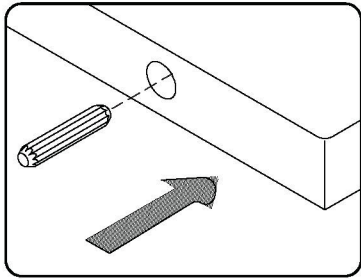
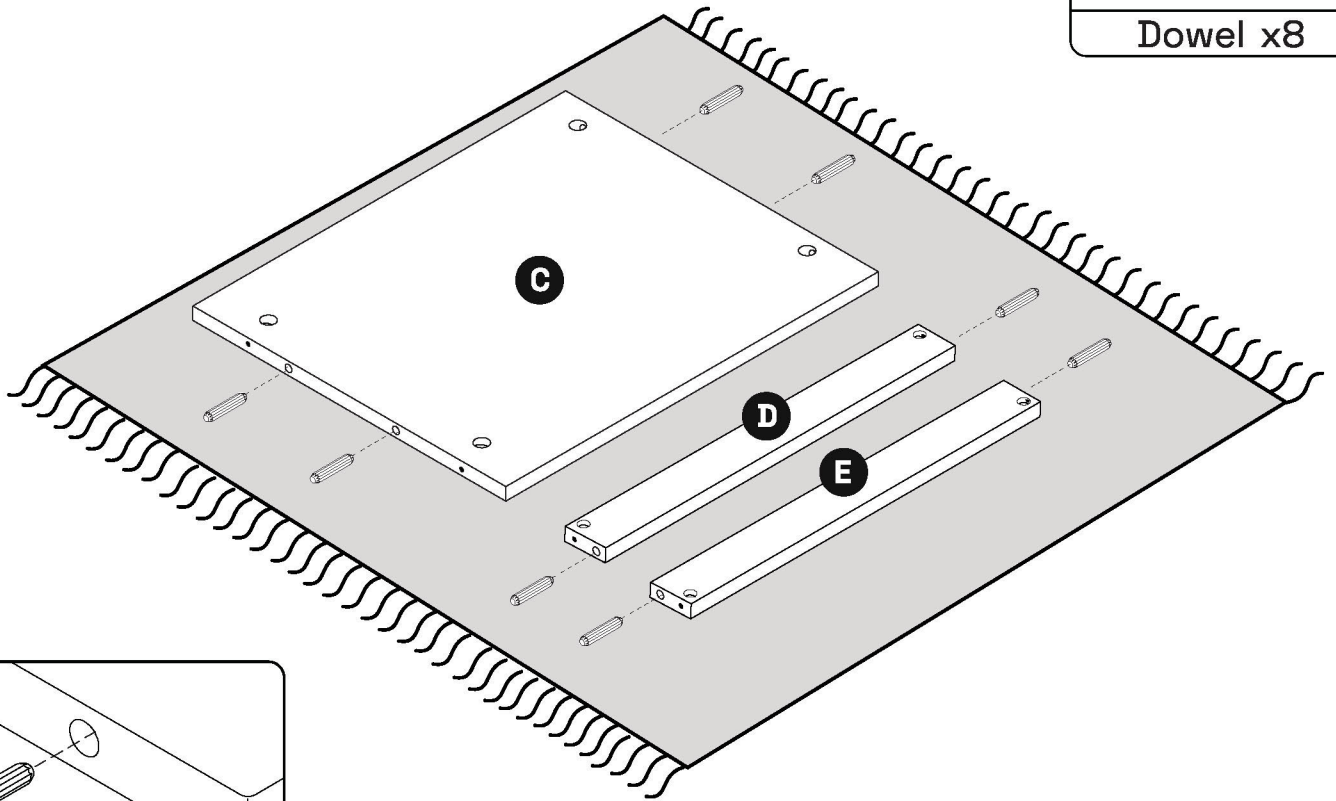
Cam Bolt x4



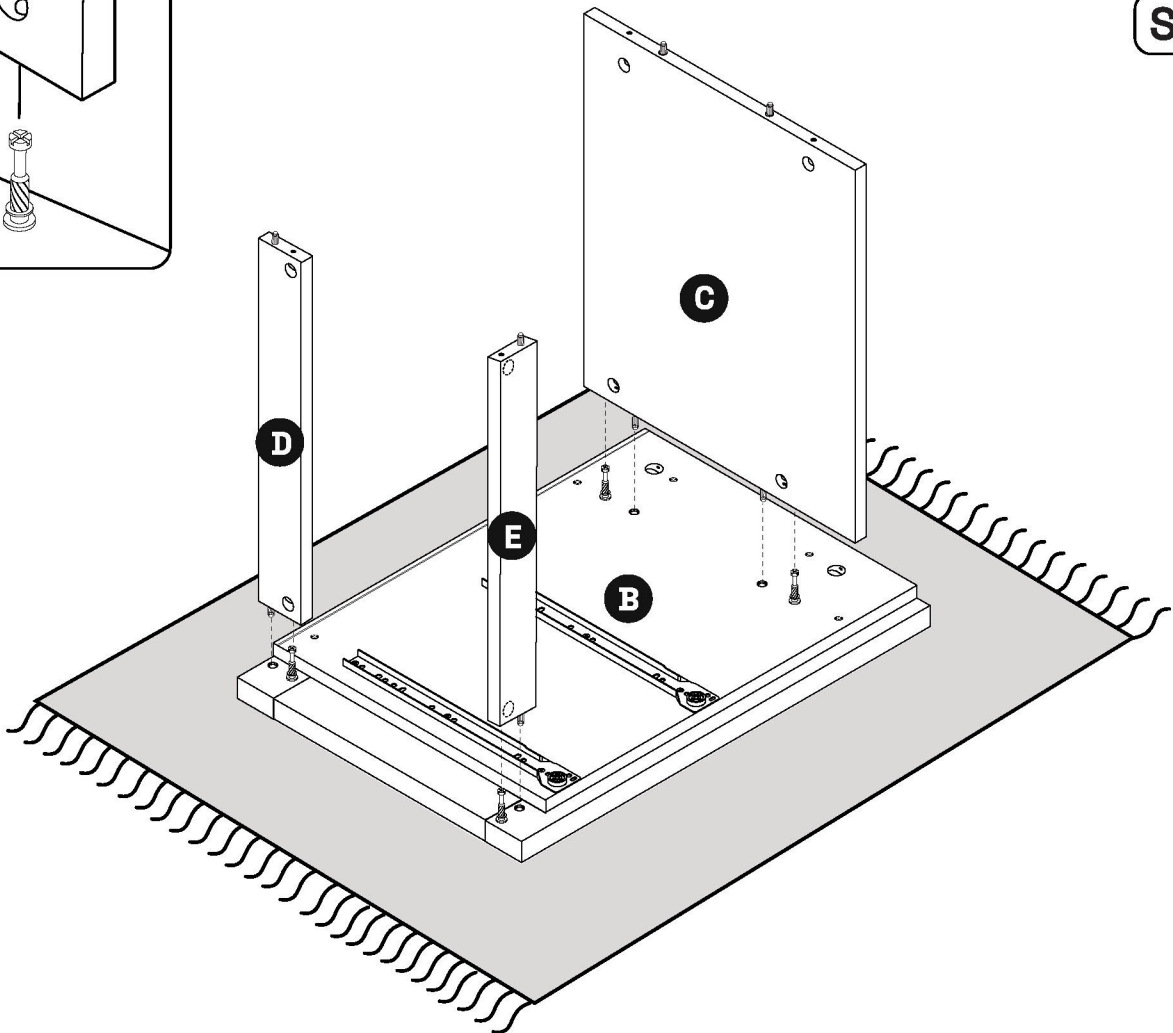
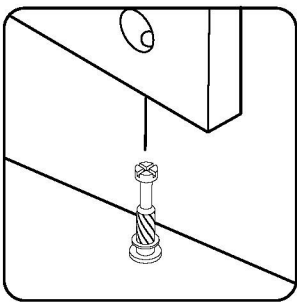
STEP 3



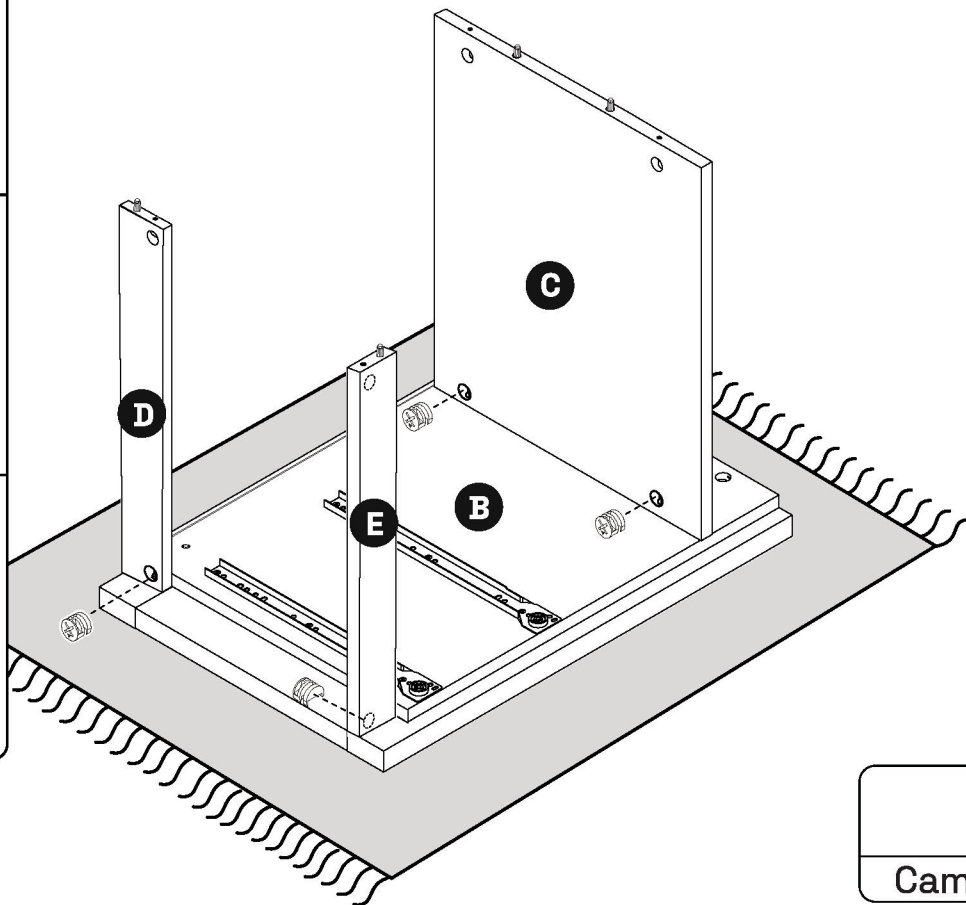
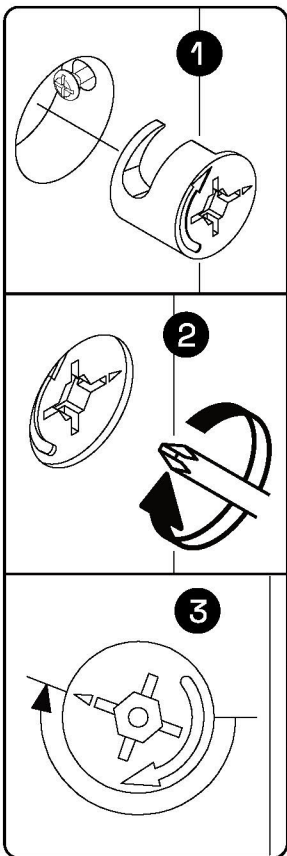
Dowel x8



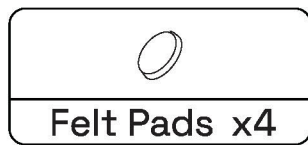
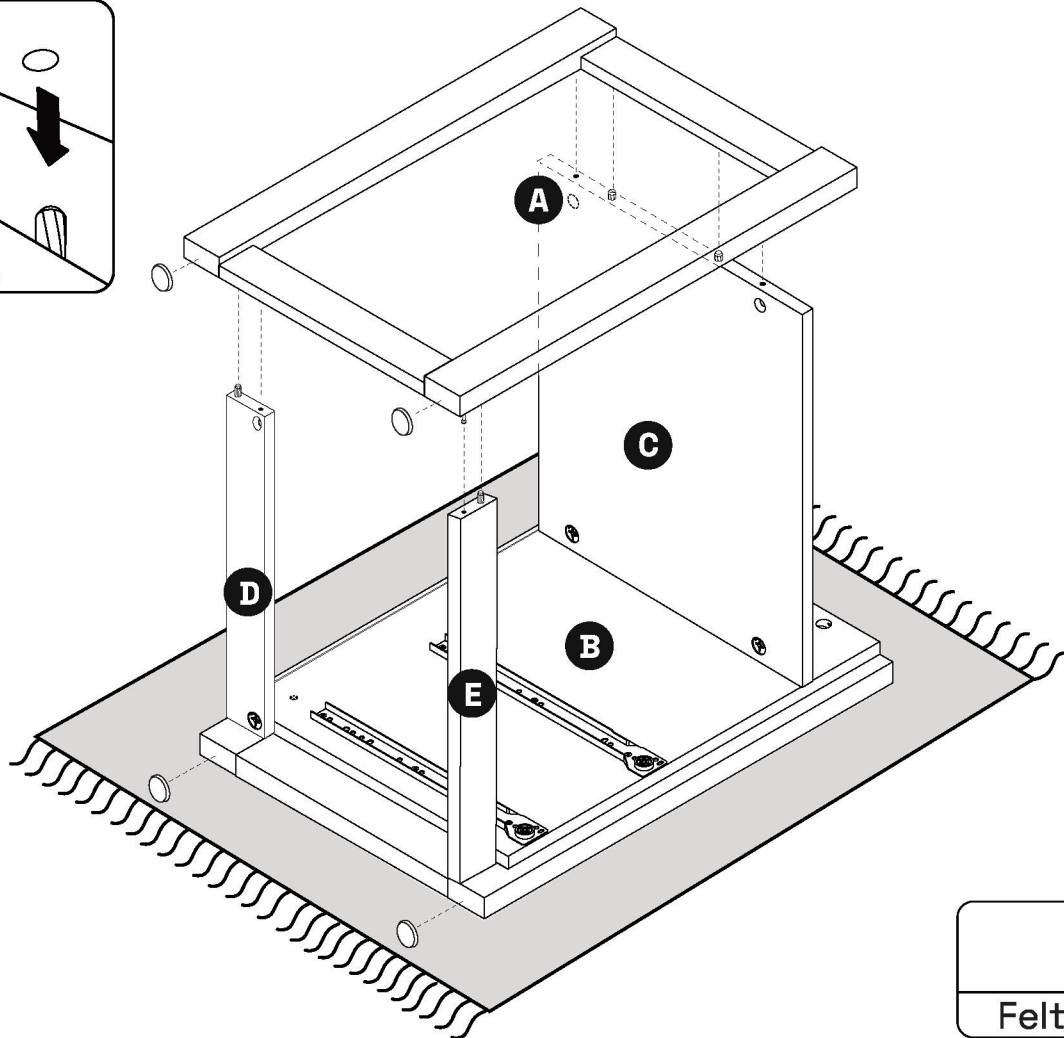
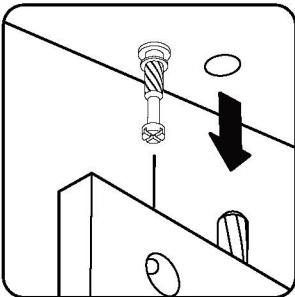
STEP 4



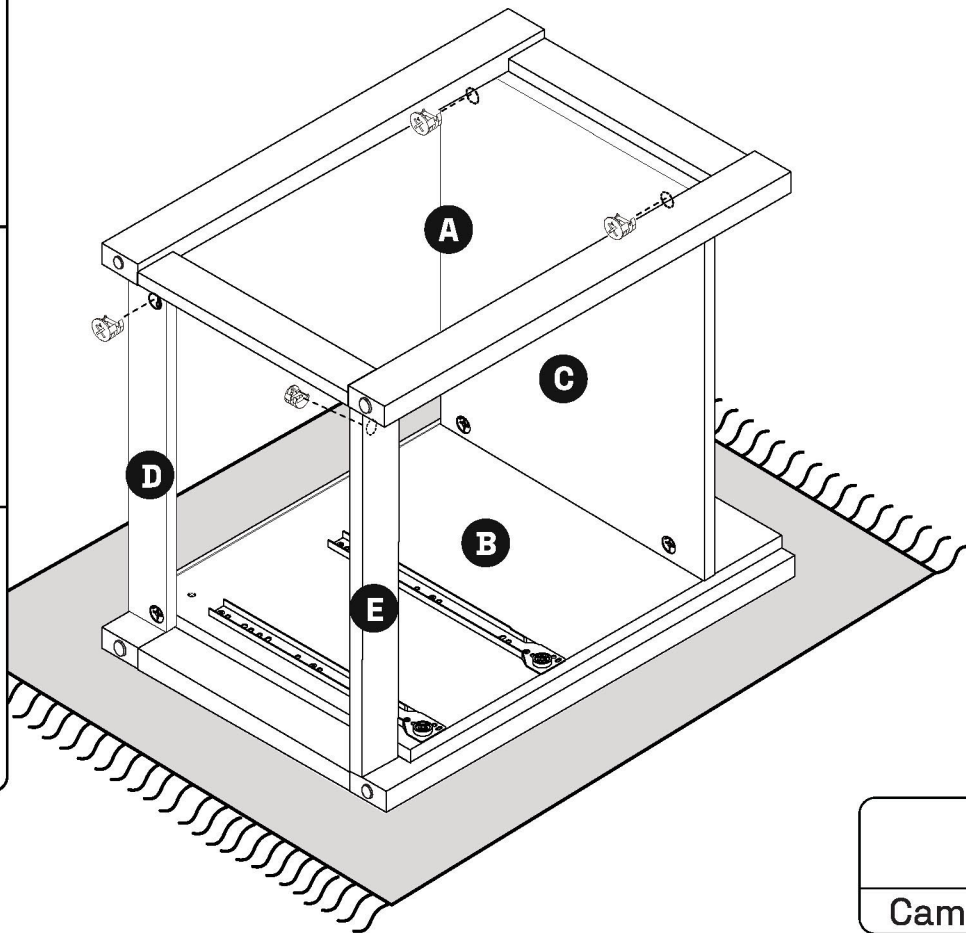
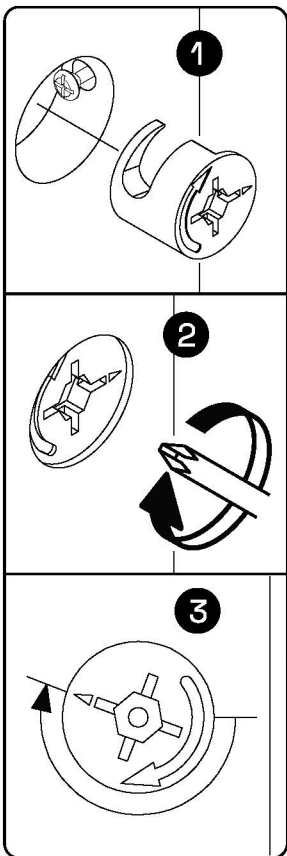
STEP 5



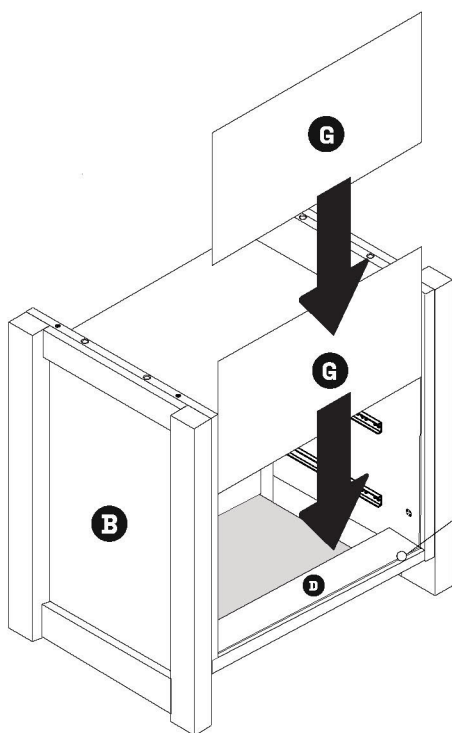
STEP 6



STEP 7



STEP 8



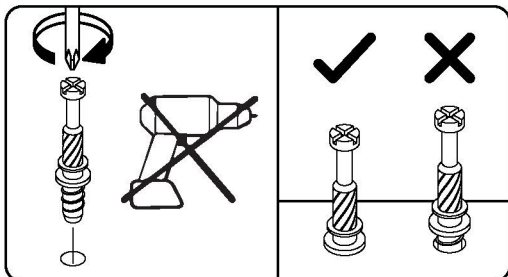
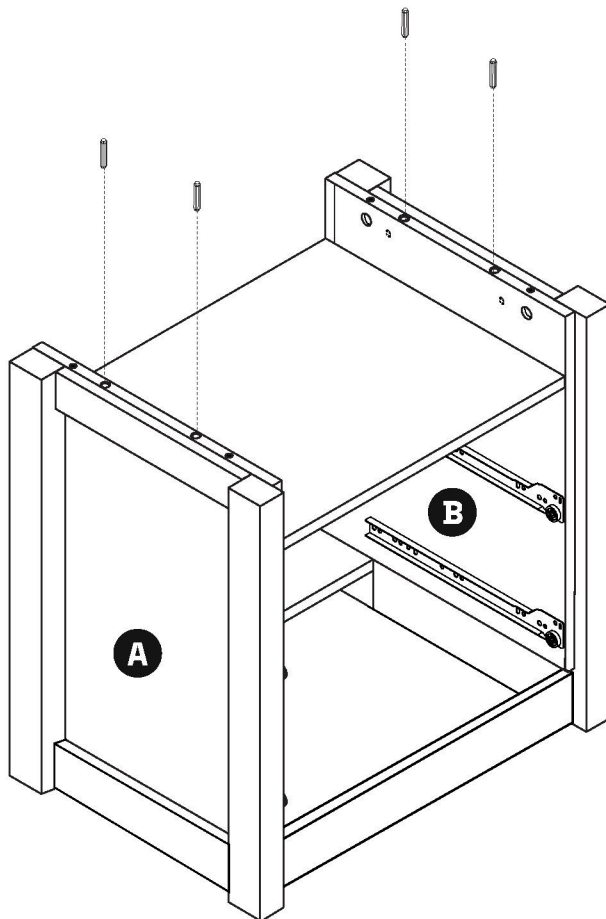
Important / Importante

- EN** Make sure the back panel 'G' fits into the grooves on parts A, B, and D.
- ES** Asegúrese de que el panel trasero 'G' encaje en las ranuras de las piezas A, B y D.

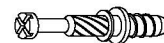
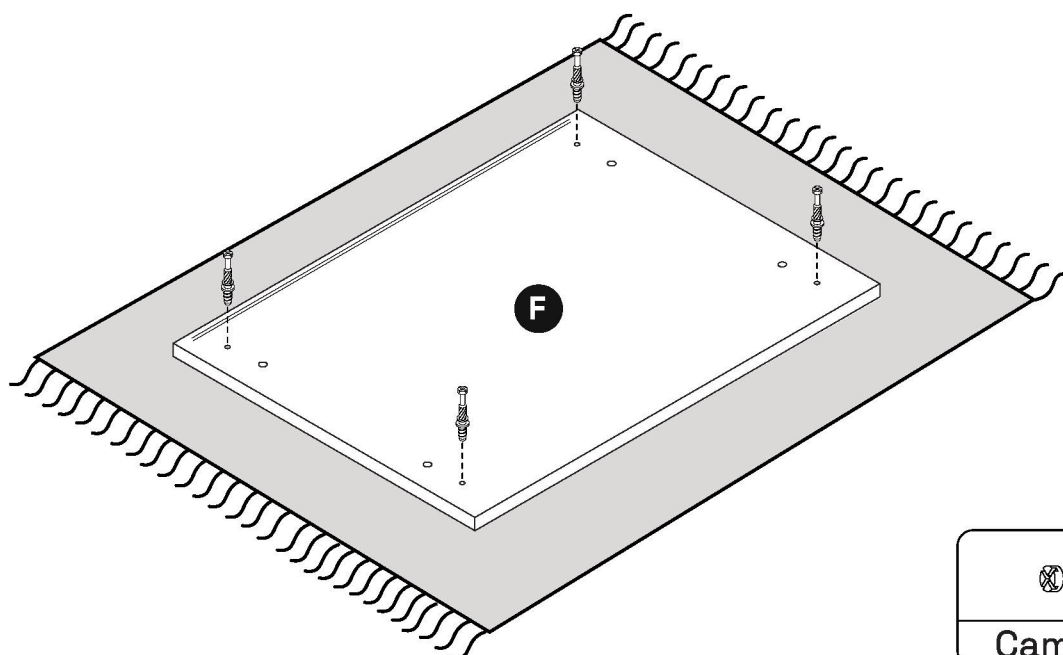
STEP 9



Dowel x4

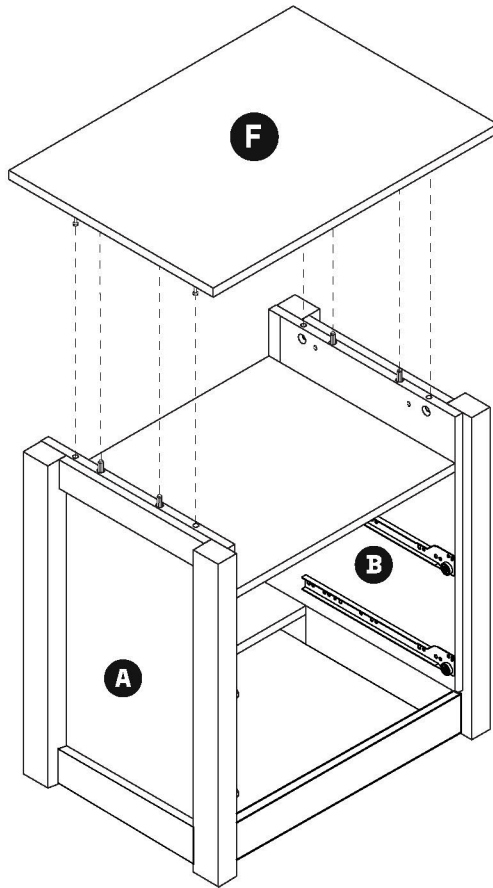
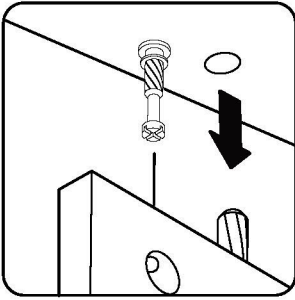


STEP 10

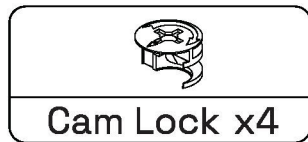
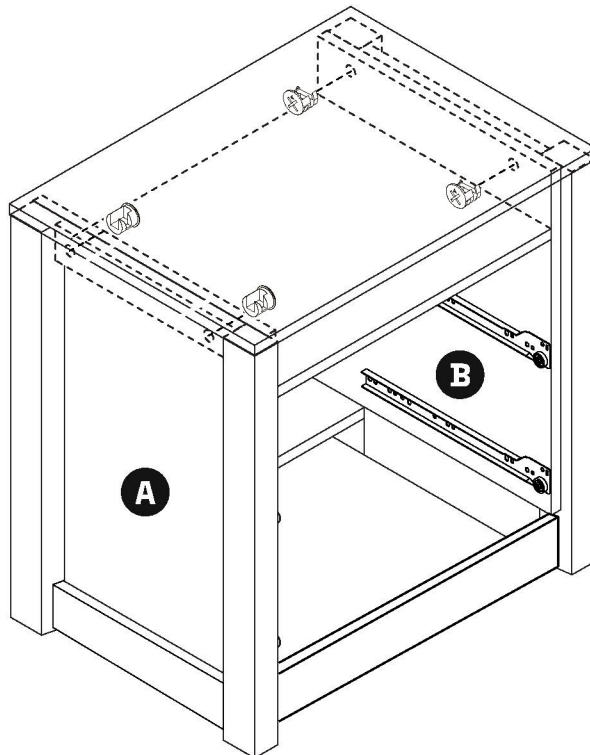
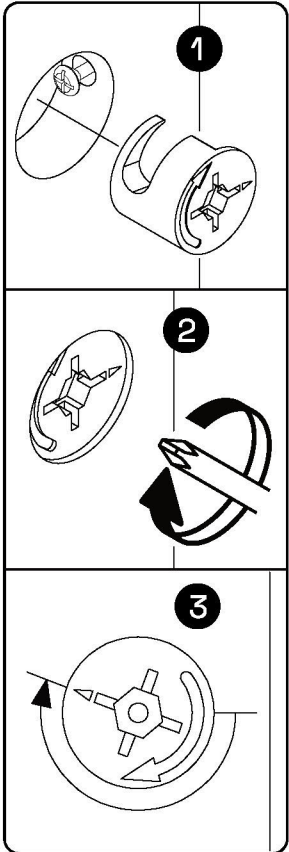


Cam Bolt x4

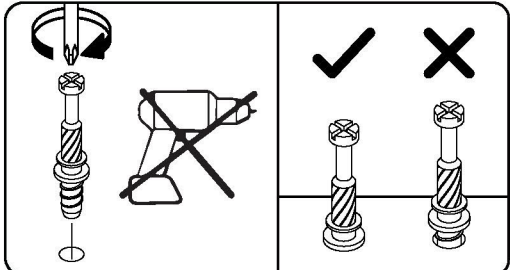
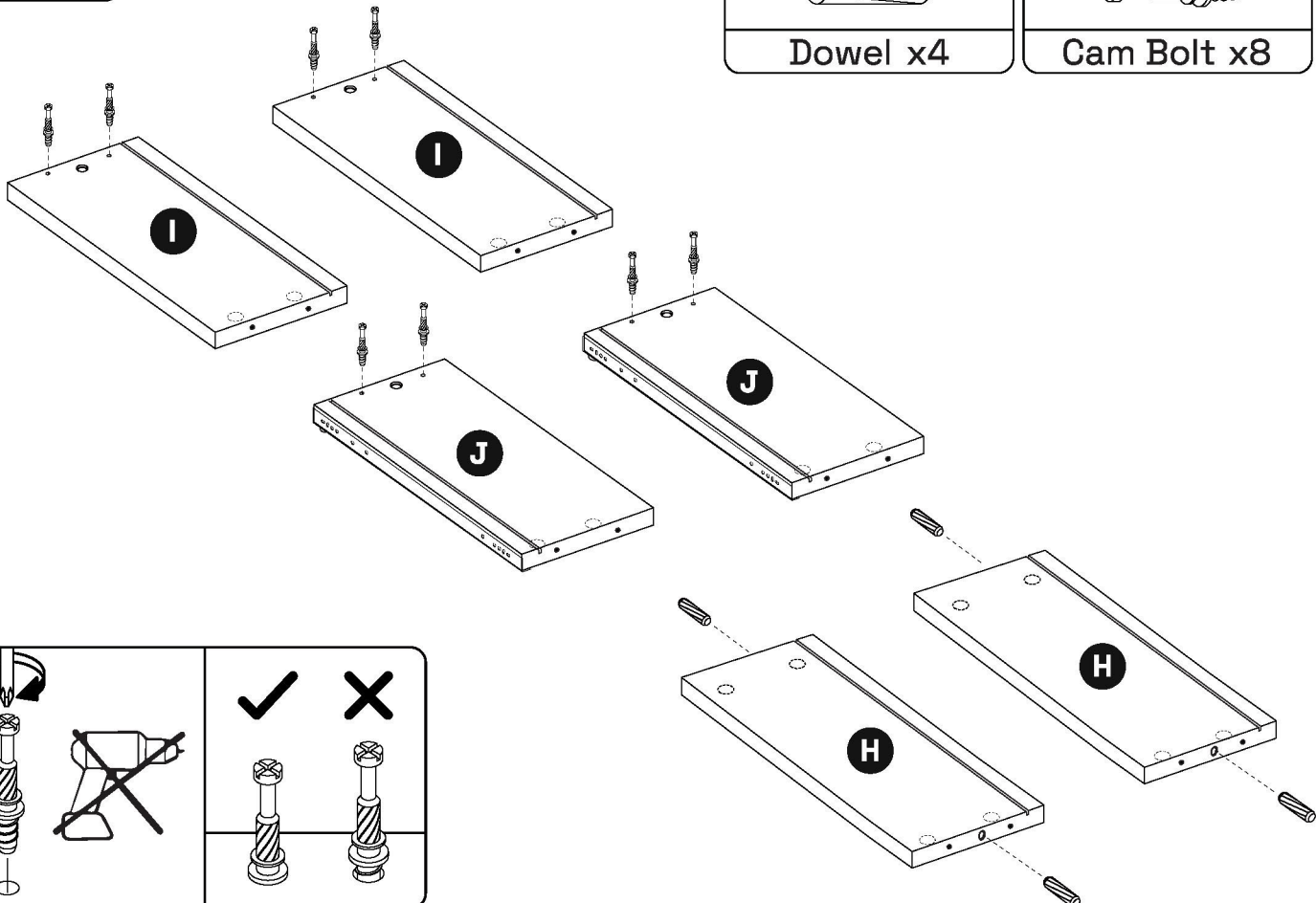
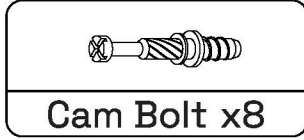
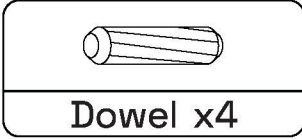
STEP 11



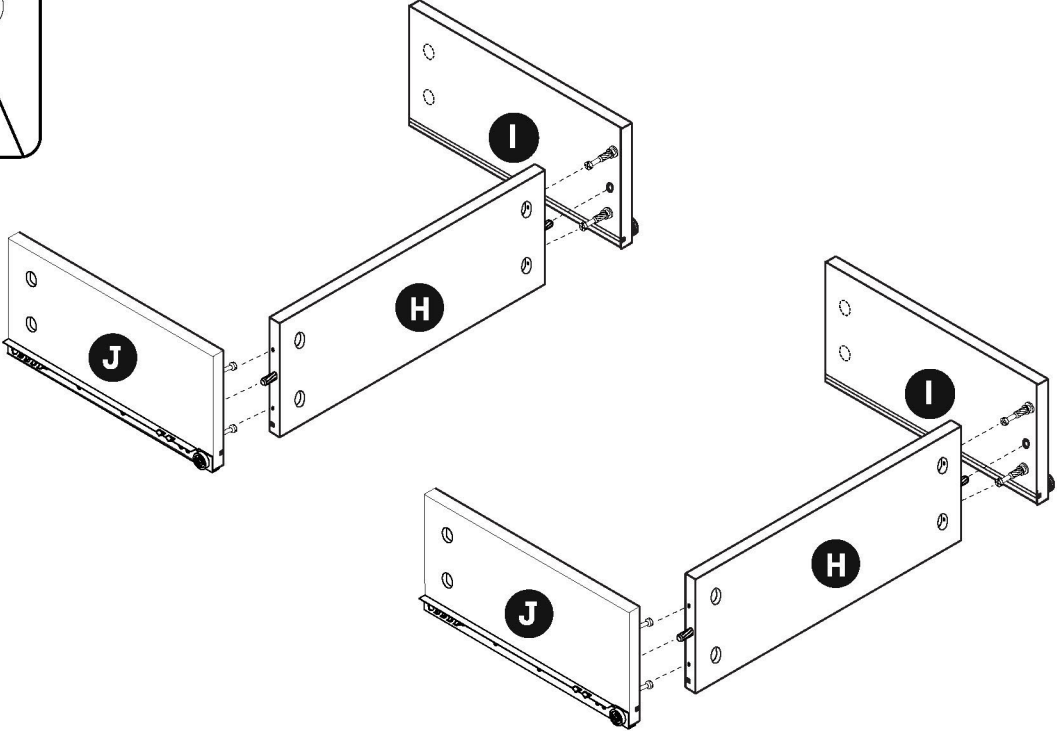
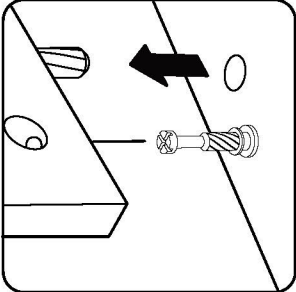
STEP 12



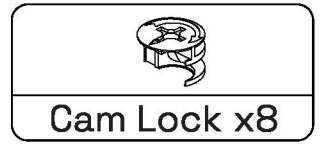
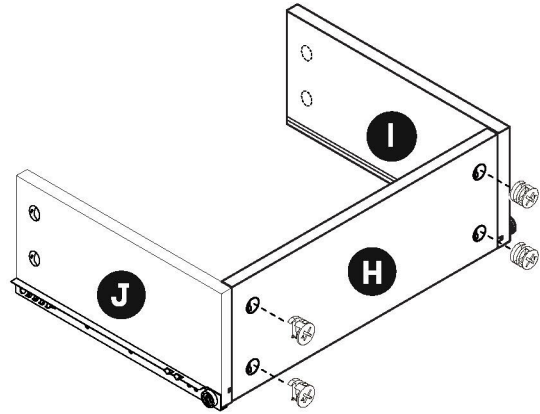
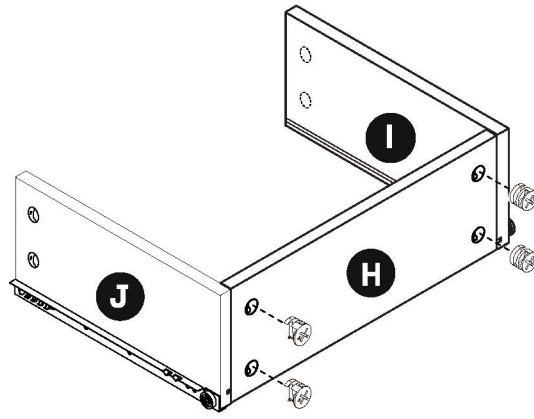
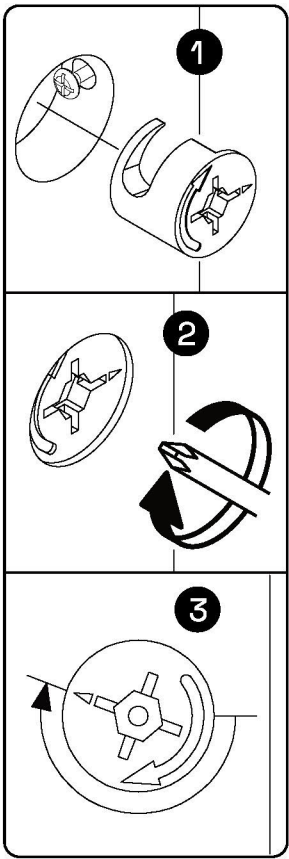
STEP 13



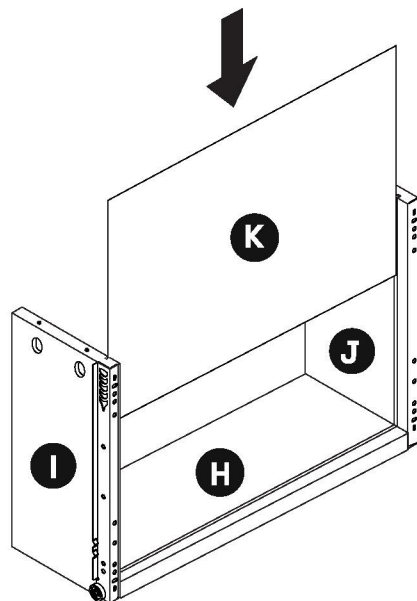
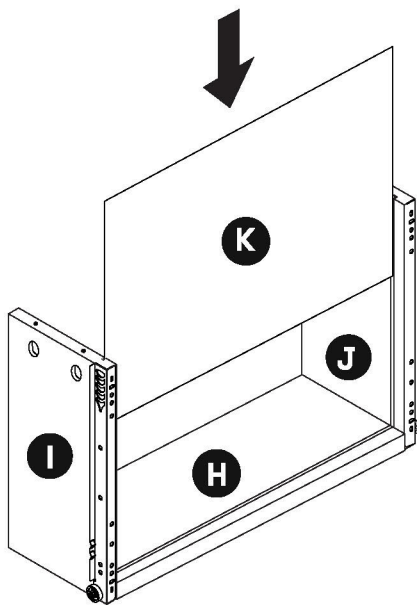
STEP 14



STEP 15



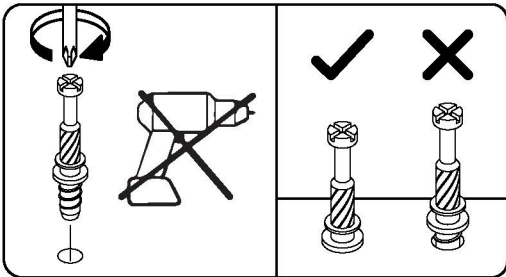
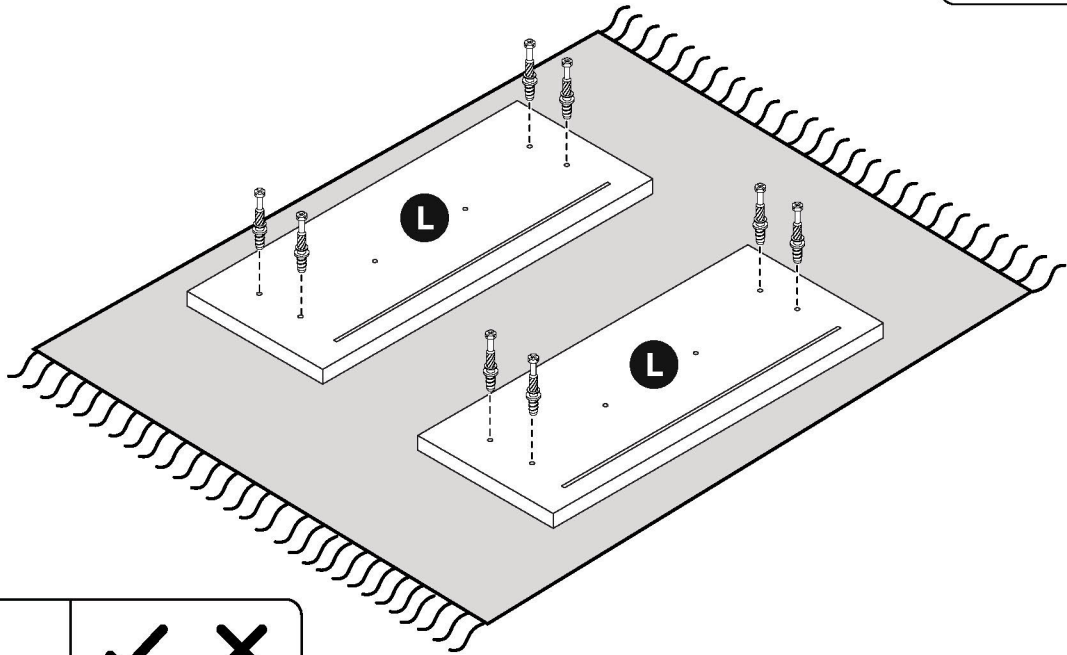
STEP 16



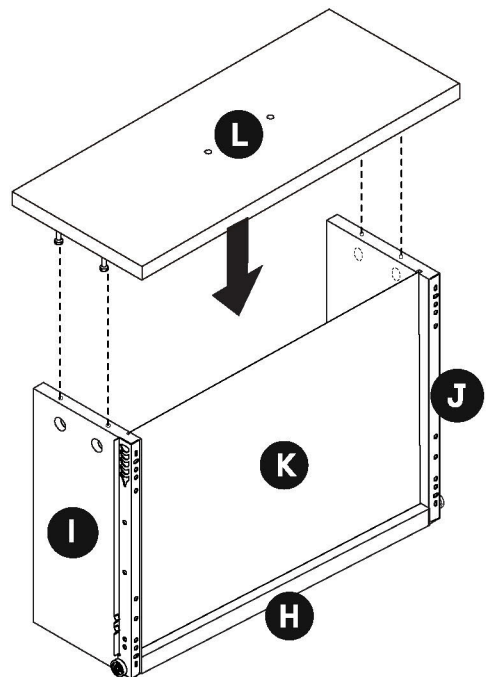
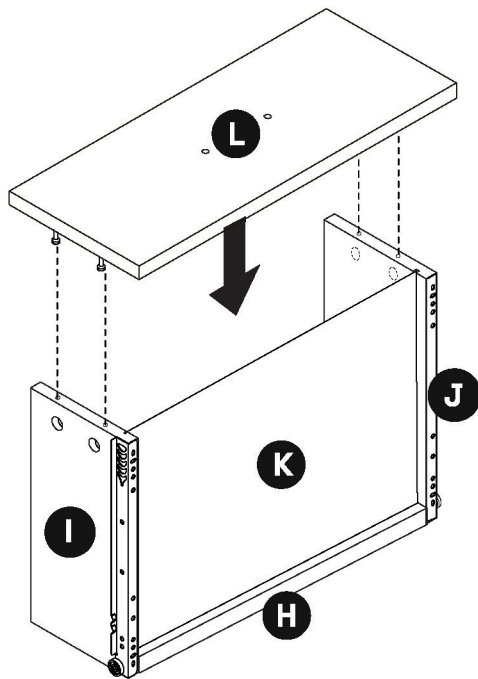
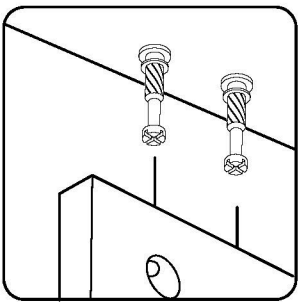
STEP 17



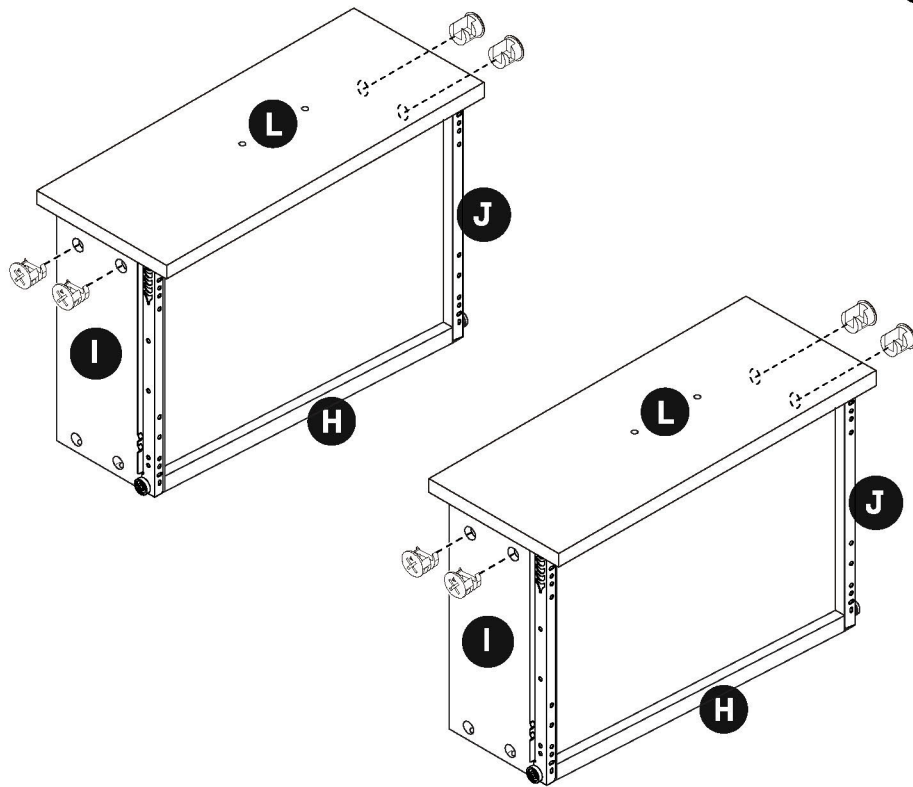
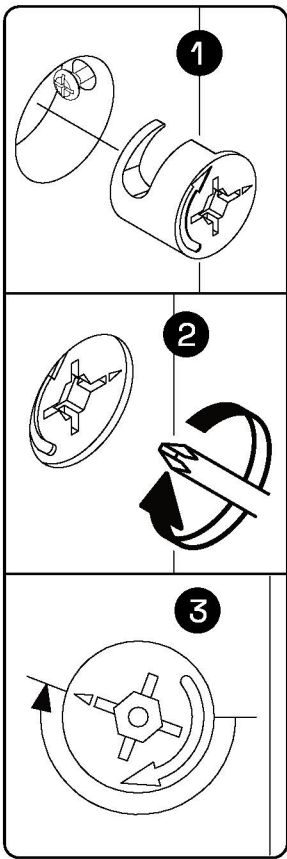
Cam Bolt x8



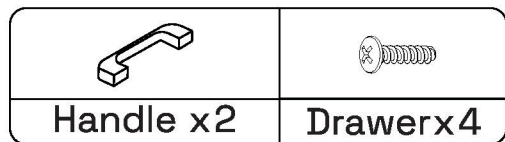
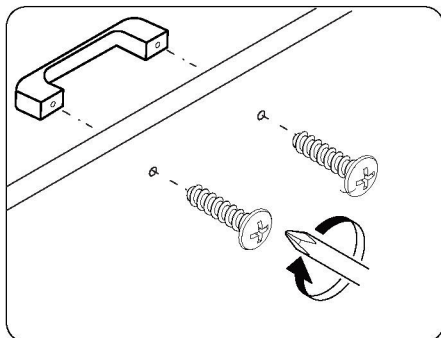
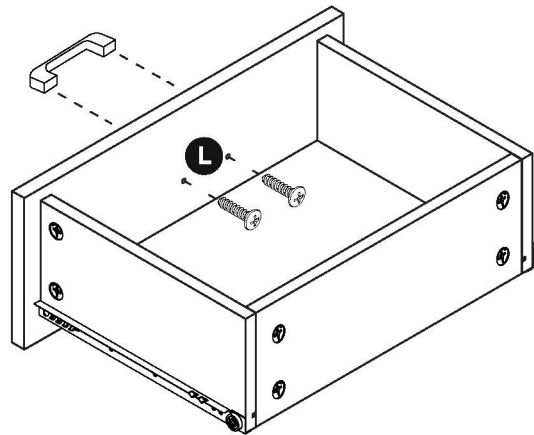
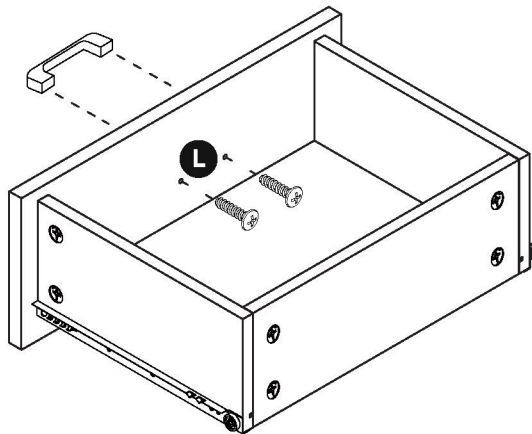
STEP 18



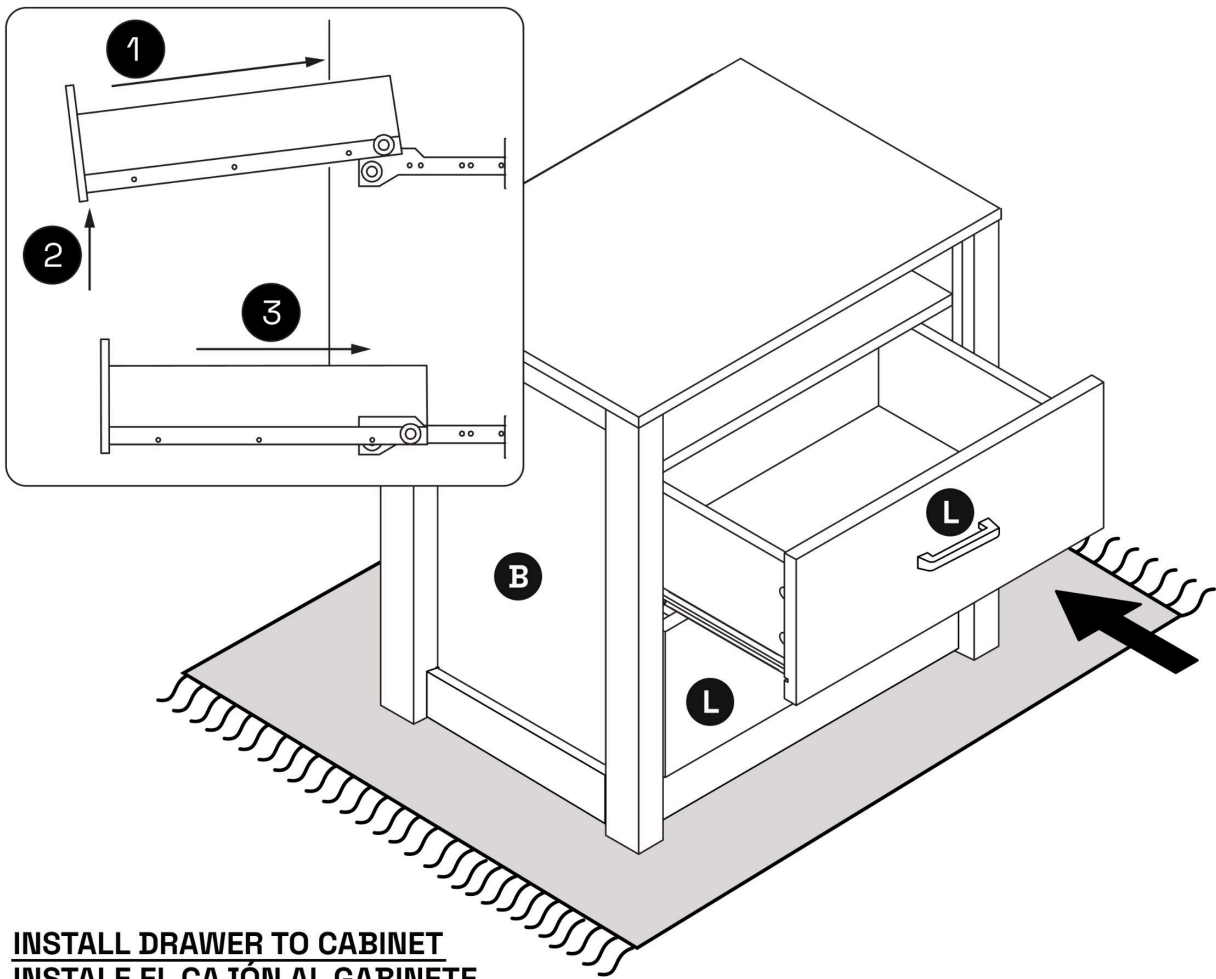
STEP 19



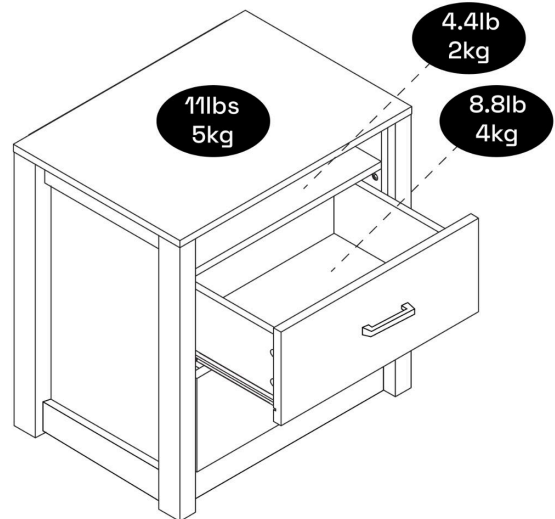
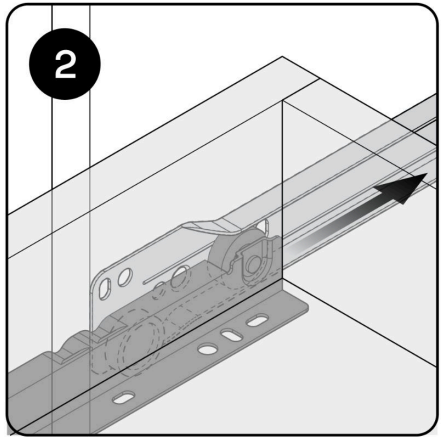
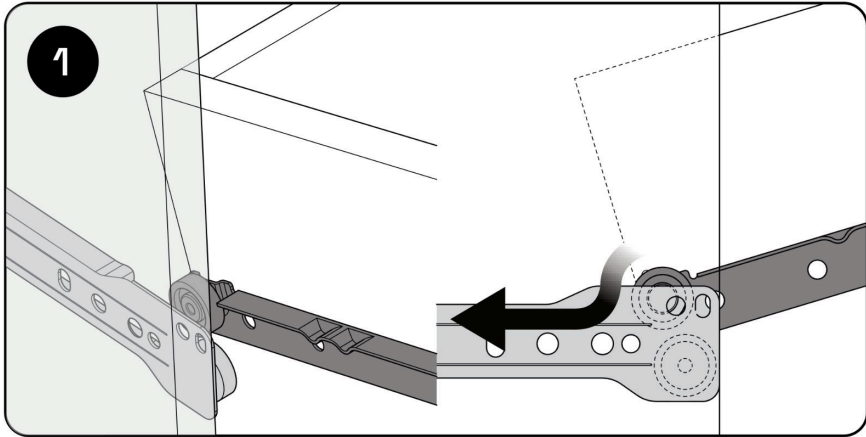
STEP 20



STEP 21



INSTALL DRAWER TO CABINET
INSTALE EL CAJÓN AL GABINETE



MAXIMUM LOADS
CARGA MAXIMA

EN

This product is designed to withstand the weight noted on the plan. We are not responsible for the breakage of parts or any injury caused by failure to comply with this recommendation.

ES

Este producto está diseñado para soportar el peso indicado en el plano. No somos responsables de la rotura de piezas o cualquier lesión causada por el incumplimiento de esta recomendación.