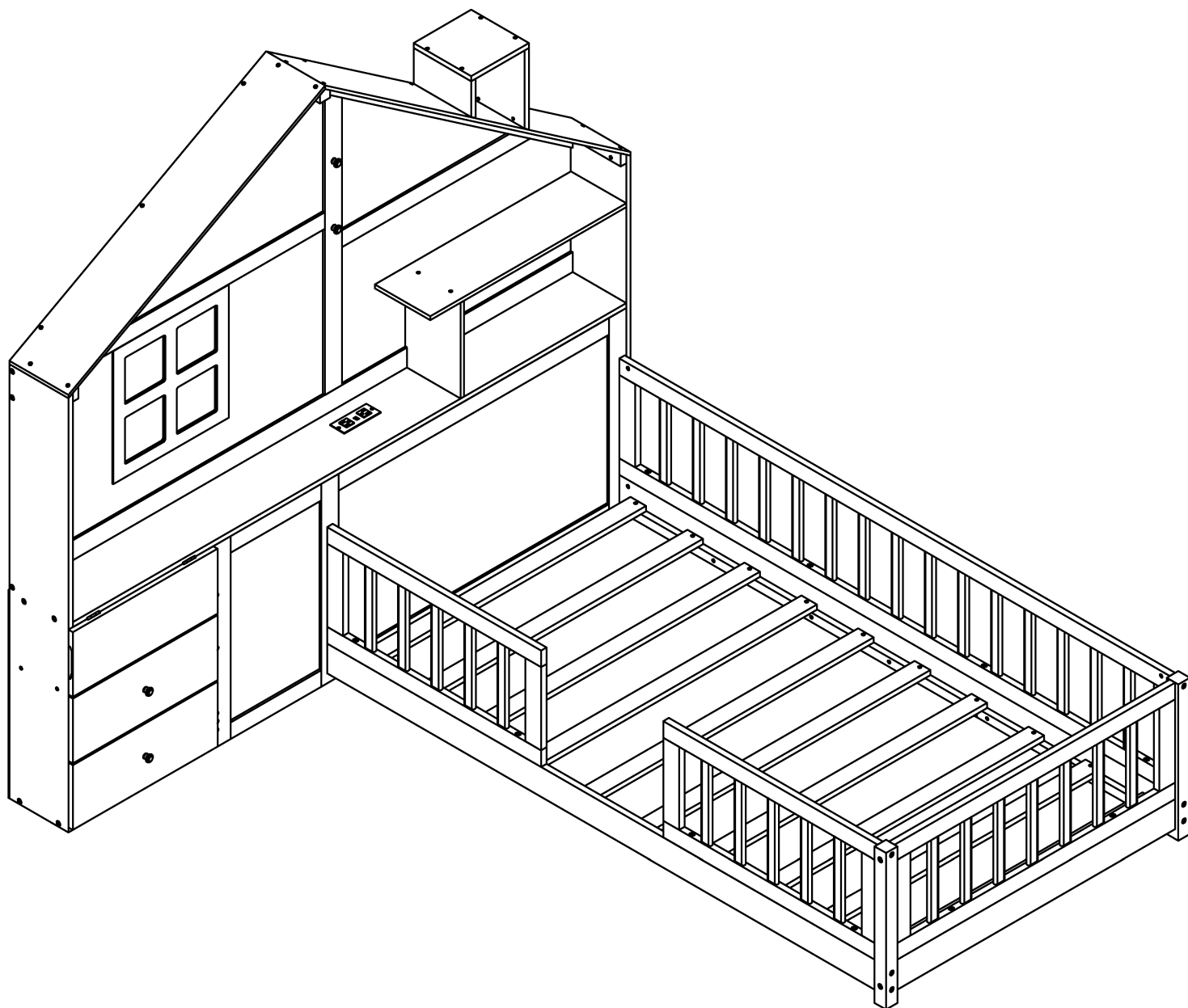


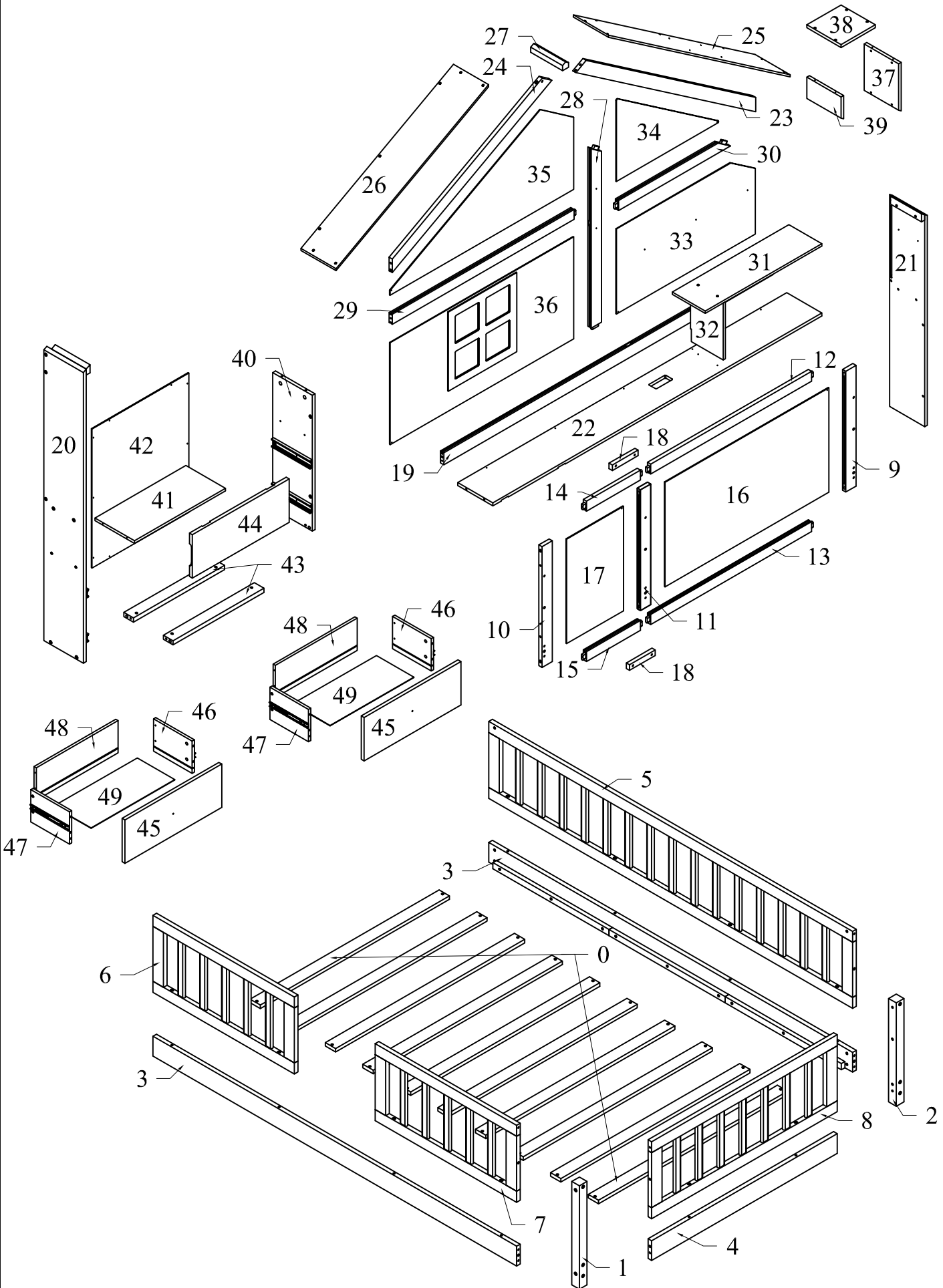
ASSEMBLY INSTRUCTION

INSTRUCTIONS DE MONTAGE



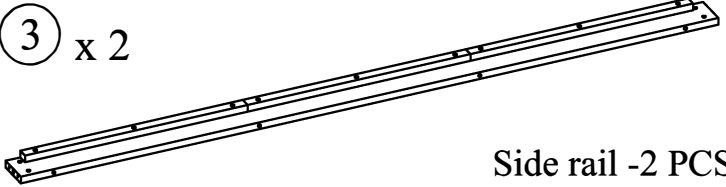
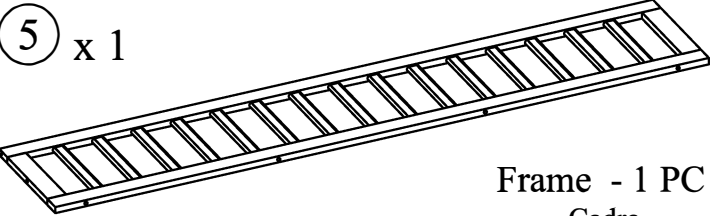
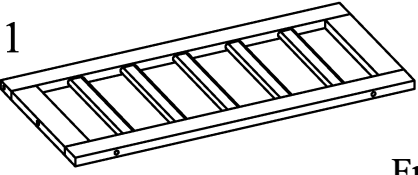
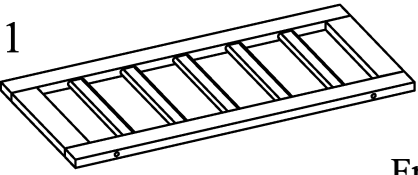
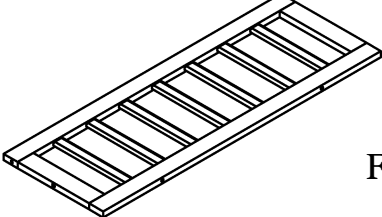
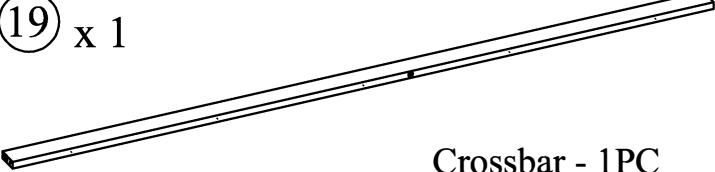
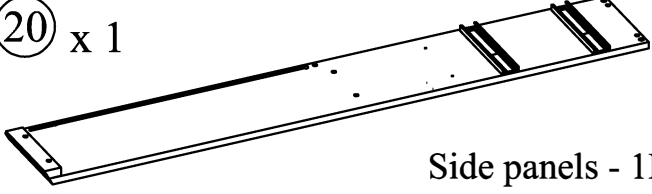
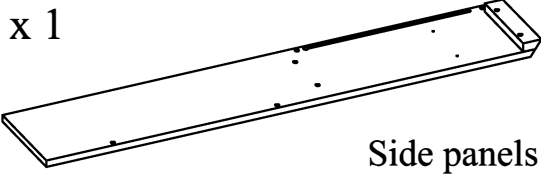
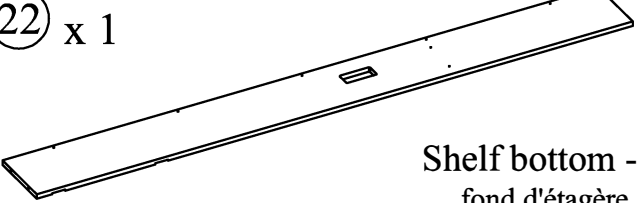
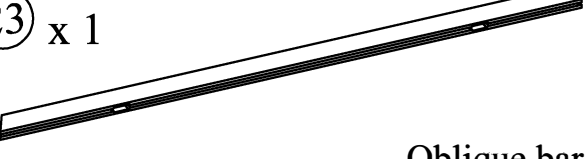

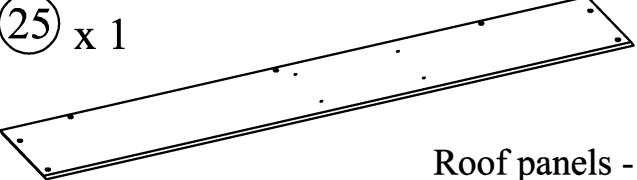
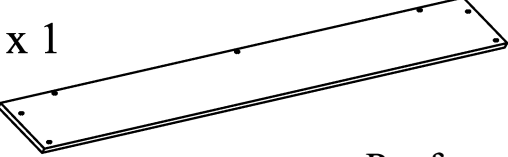




ASSEMBLY INSTRUCTION

INSTRUCTIONS DE MONTAGE

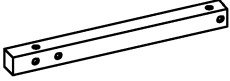
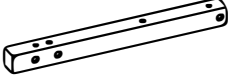
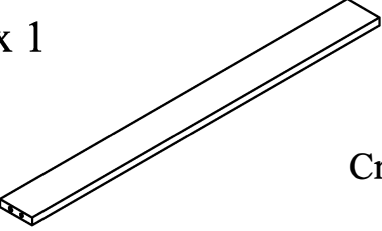
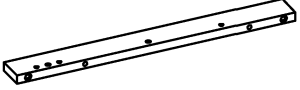
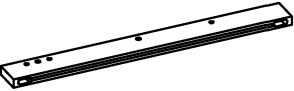
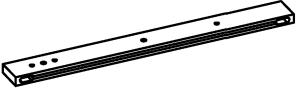

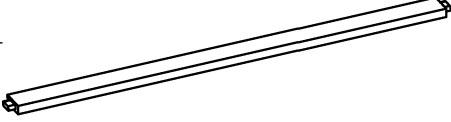


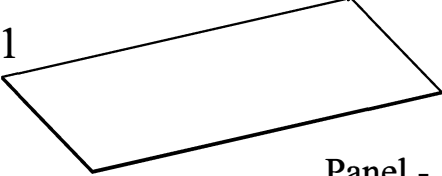



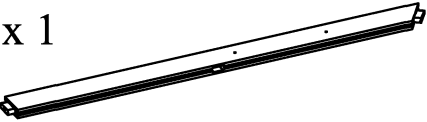
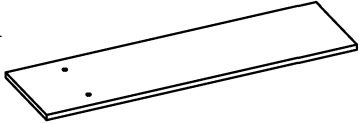


Part List & Hardware List (Box 1)


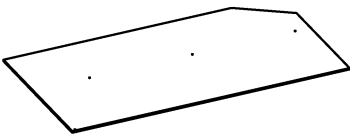

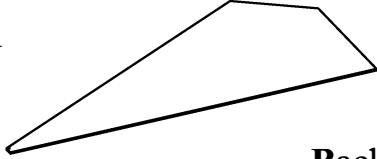
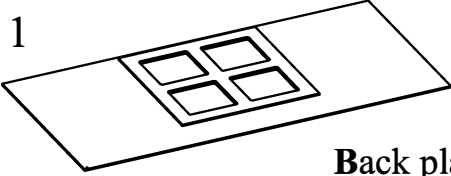
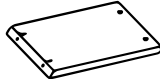

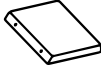
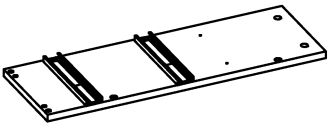

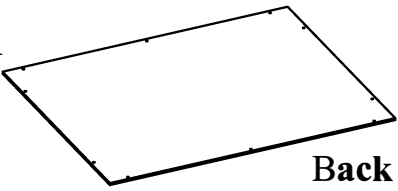

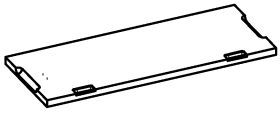
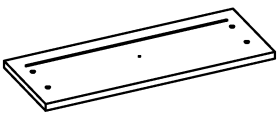

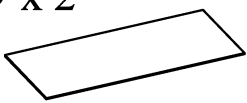
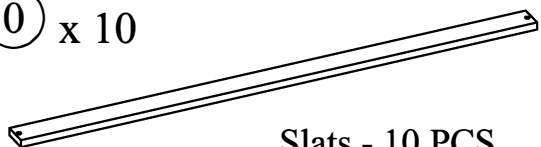
Liste des pièces & Liste du matériel (boîte 1)

<p>③ x 2</p>  <p>Side rail - 2 PCS Barrière latérale</p>	<p>⑤ x 1</p>  <p>Frame - 1 PC Cadre</p>	
<p>⑥ x 1</p>  <p>Frame - 1 PC Cadre</p>	<p>⑦ x 1</p>  <p>Frame - 1 PC Cadre</p>	
<p>⑧ x 1</p>  <p>Frame - 1 PC Cadre</p>	<p>⑱ x 1</p>  <p>Crossbar - 1PC Barre transversale</p>	
<p>⑳ x 1</p>  <p>Side panels - 1PC panneaux latéraux</p>	<p>㉑ x 1</p>  <p>Side panels - 1PC panneaux latéraux</p>	
<p>㉒ x 1</p>  <p>Shelf bottom - 1PC fond d'étagère</p>	<p>㉓ x 1</p>  <p>Oblique bar - 1PC barre oblique</p>	
<p>㉔ x 1</p>  <p>Oblique bar - 1PC barre oblique</p>	<p>㉕ x 1</p>  <p>Roof panels - 1PC Panneaux de toit</p>	
<p>㉖ x 1</p>  <p>Roof panels - 1PC Panneaux de toit</p>	<p>㉙ x 1</p>  <p>Crossbar - 1PC Barre transversale</p>	
<p>⑳ x 1</p>  <p>Crossbar - 1PC Barre transversale</p>	<p>④⑥ x 2</p>  <p>Side Drawers - 2PCS Tiroirs latéraux</p>	<p>④⑦ x 2</p>  <p>Side Drawers - 2PCS Tiroirs latéraux</p>

Part List (Box 2)
 Liste des pièces (boîte 2)

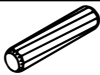
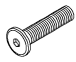
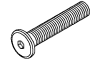














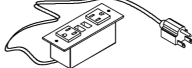

<p>① x 1</p>  <p align="center">Leg -1 PC Jambe</p>	<p>② x 1</p>  <p align="center">Leg -1 PC Jambe</p>
<p>④ x 1</p>  <p align="center">Crossbar - 1PC Barre transversale</p>	<p>⑨ x 1</p>  <p align="center">Leg -1 PC Jambe</p>
<p>⑩ x 1</p>  <p align="center">Leg -1 PC Jambe</p>	<p>⑪ x 1</p>  <p align="center">Vertical bar -1 PC Barre verticale</p>
<p>⑫ x 1</p>  <p align="center">Crossbar - 1PC Barre transversale</p>	<p>⑬ x 1</p>  <p align="center">Crossbar - 1PC Barre transversale</p>
<p>⑭ x 1</p>  <p align="center">Crossbar - 1PC Barre transversale</p>	<p>⑮ x 1</p>  <p align="center">Crossbar - 1PC Barre transversale</p>
<p>⑯ x 1</p>  <p align="center">Panel - 1PC panneau</p>	<p>⑰ x 1</p>  <p align="center">Panel - 1PC panneau</p>
<p>⑱ x 2</p>  <p align="center">Link bar - 2PCS barre de liens</p>	<p>⑳ x 1</p>  <p align="center">Roof support bar - 1PC barre de support de toit</p>
<p>㉘ x 1</p>  <p align="center">Vertical bar -1 PC Barre verticale</p>	<p>㉙ x 1</p>  <p align="center">Shelf plate - 1PC plaque d'étagère</p>

Part List (Box 2)
 Liste des pièces (boîte 2)

<p>③② x 1</p>  <p align="center">Shelf plate - 1PC plaque d'étagère</p>	<p>③③ x 1</p>  <p align="center">Back plate- 1PC plaque arrière</p>	
<p>③④ x 1</p>  <p align="center">Back plate- 1PC plaque arrière</p>	<p>③⑤ x 1</p>  <p align="center">Back plate- 1PC plaque arrière</p>	
<p>③⑥ x 1</p>  <p align="center">Back plate- 1PC plaque arrière</p>	<p>③⑦ x 1</p>  <p align="center">Upper plate- 1PC Plaque supérieure</p>	
<p>③⑧ x 1</p>  <p align="center">Upper plate- 1PC Plaque supérieure</p>	<p>③⑨ x 1</p>  <p align="center">Upper plate- 1PC Plaque supérieure</p>	
<p>④① x 1</p>  <p align="center">Side panels - 1PC panneaux latéraux</p>	<p>④② x 1</p>  <p align="center">Shelf - 1PC étagère</p>	
<p>④③ x 1</p>  <p align="center">Back plate - 1PC Plaque arrière</p>	<p>④④ x 2</p>  <p align="center">Crossbar - 2PCS Barre transversale</p>	
<p>④⑤ x 1</p>  <p align="center">Flip door - 1PC porte rabattable</p>	<p>④⑥ x 2</p>  <p align="center">Top Drawers - 2PCS Tiroirs supérieurs</p>	
<p>④⑧ x 2</p>  <p align="center">Back Drawers - 2PCS Tiroirs arrière</p>	<p>④⑨ x 2</p>  <p align="center">Bottom Drawers - 2PCS Tiroirs inférieurs</p>	<p>① x 10</p>  <p align="center">Slats - 10 PCS Lattes</p>

Hardware List (Box 1)

Liste du matériel (boîte 1)



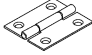

No.	OUTLOOK	DESC	QTY
(A)		Dowel Ø10*40mm Cheville	16
(B)		Bolts 1/4"*30mm Boulons	04
(C)		Bolts 1/4"*35mm Boulons	07
(D)		Bolts 1/4"*60mm Boulons	27
(E)		Bolts 1/4"*80mm Boulons	10
(F)		Bolts 1/4"*100mm Boulons	05
(G)		Bolts 1/4"*110mm Boulons	01
(H)		Screws Ø6.5*70mm Des vis	02
(I)		Cross dowel 1/4"*13mm Cheville croisée	33
(J)		Round head screw #7*15mm Vis à tête ronde	10
(K)		Round head screw #7*25mm Vis à tête ronde	03
(L)		Screws #6*12mm Des vis	08
(M)		Screws #7*15mm Des vis	18
(N)		Screws #8*25mm Des vis	14
(O)		Screws #8*30mm Des vis	29
(P)		Screws #8*40mm Des vis	22
(Q)		Knob Bouton	04
(R)		Power Outlet Prise de courant	01
(S)		Connector Housing Boîtier de connecteur	10

ASSEMBLY TOOLS REQUIRED (NOT INCLUDED)/OUTILS D'ASSEMBLAGE REQUIS (NON INCLUS)



Hardware List (Box 1)

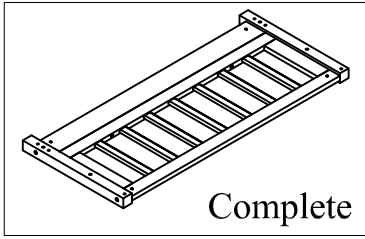
Liste du matériel (boîte 1)

No.	OUTLOOK	DESC	QTY
(T)		Base L small Base L petite	03
(U)		Flap lift system for cabinets Système de levage d'ailerons pour armoires	01
(V)		Door Hinge Charnière de porte	02
(W)		Allen key 60*22*4mm clé Allen	01

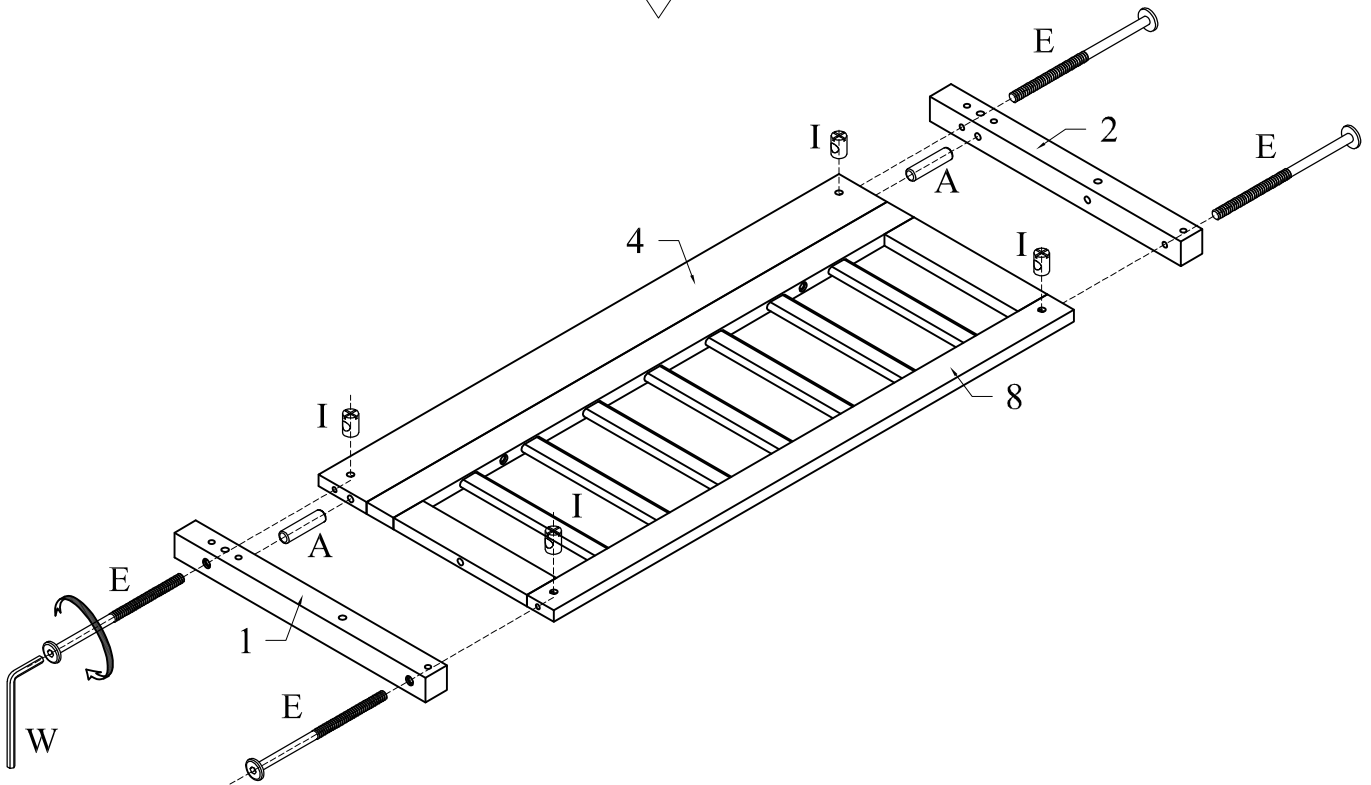
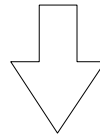
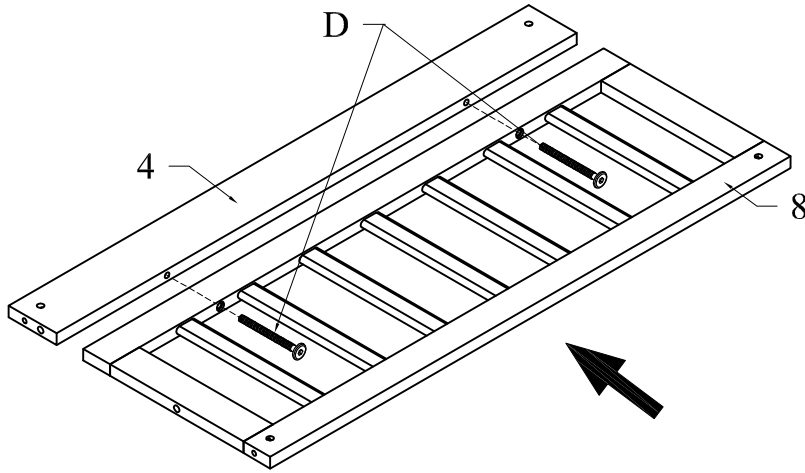
ASSEMBLY TOOLS REQUIRED (NOT INCLUDED)/OUTILS D'ASSEMBLAGE REQUIS (NON INCLUS)





STEP 1

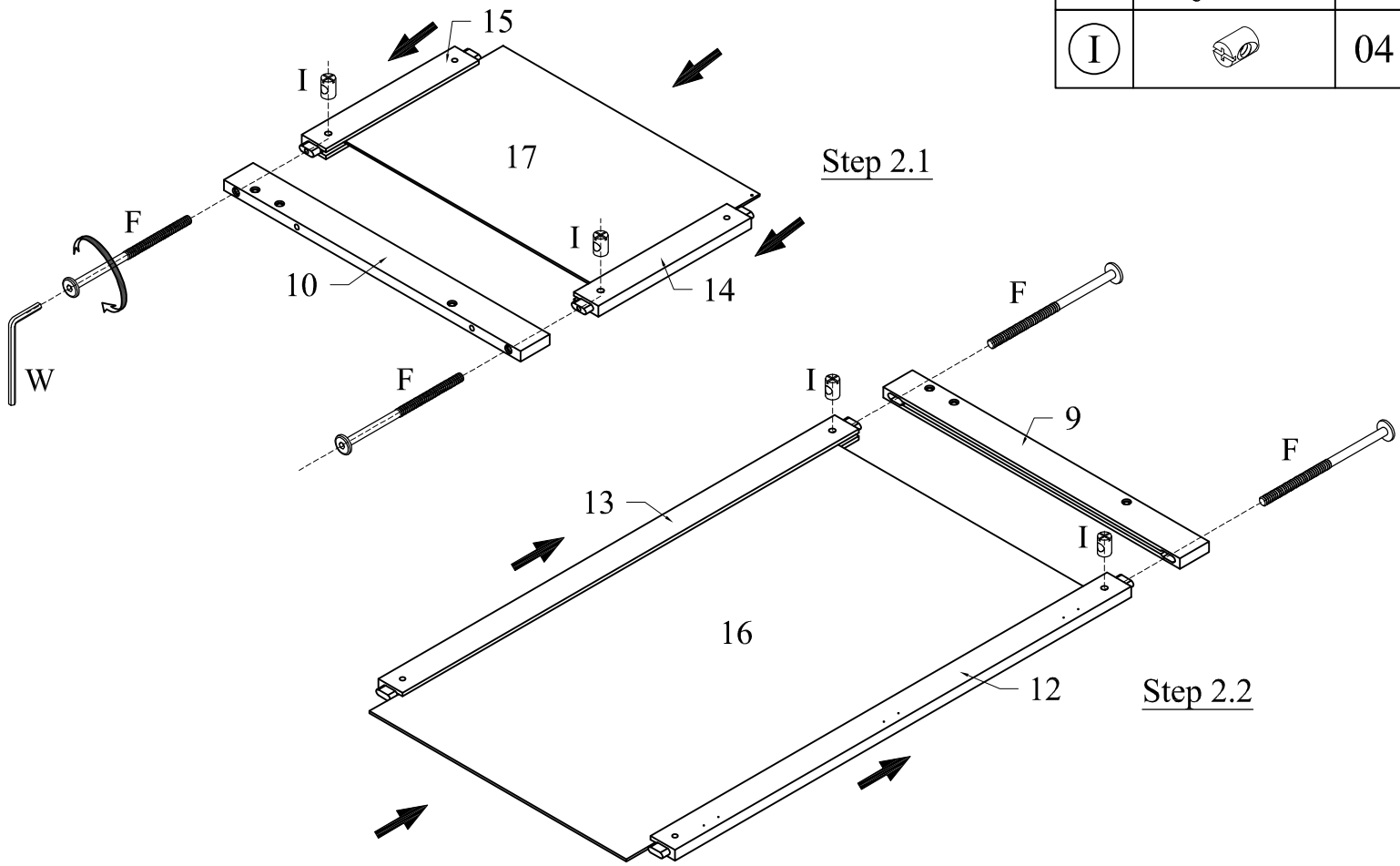


(A)		02
(D)		02
(E)		04
(I)		04

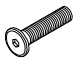


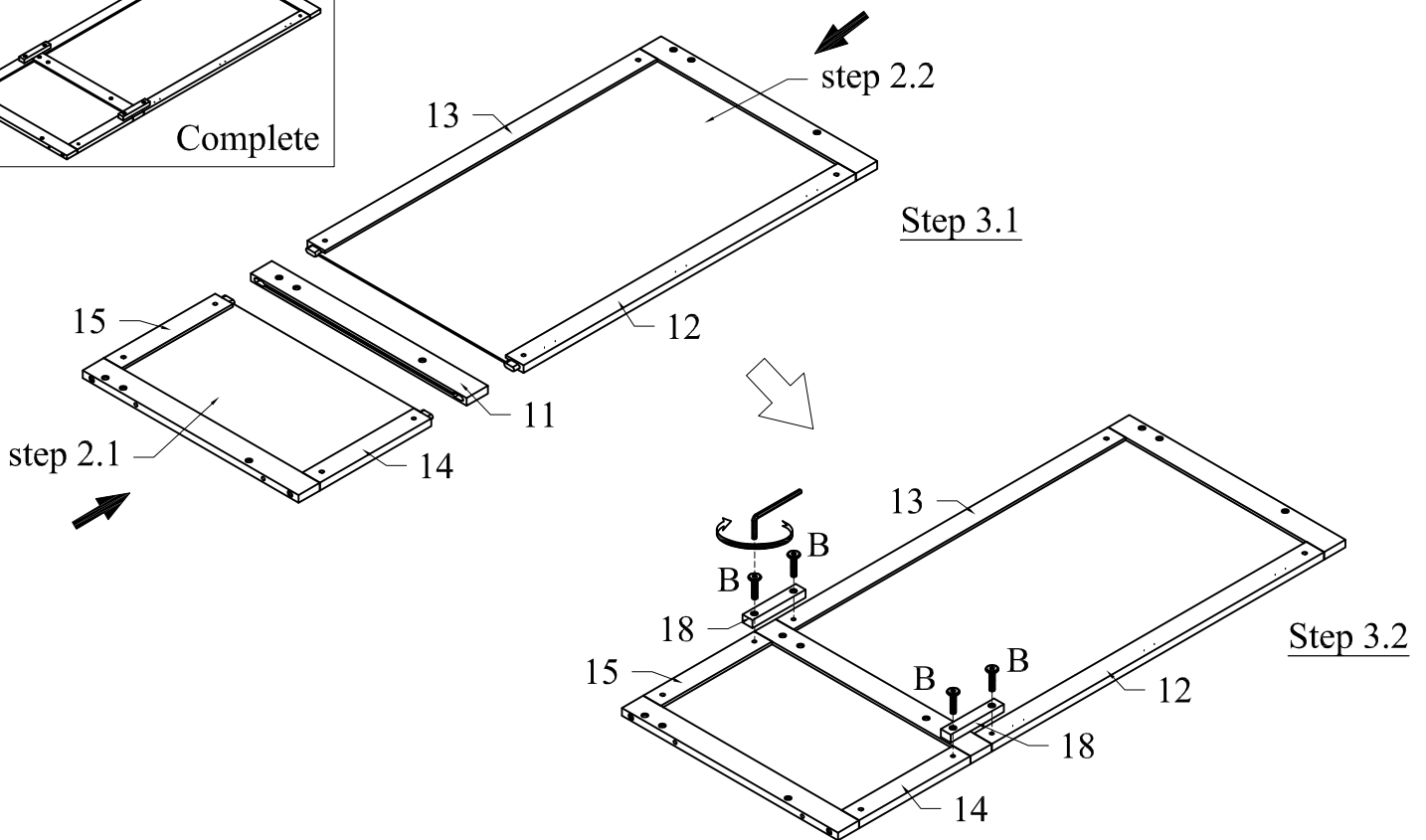
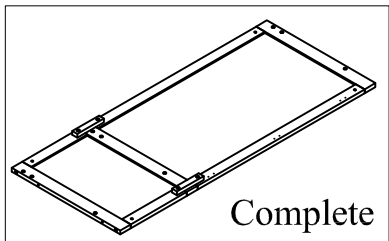
STEP 2

(F)		04
(I)		04

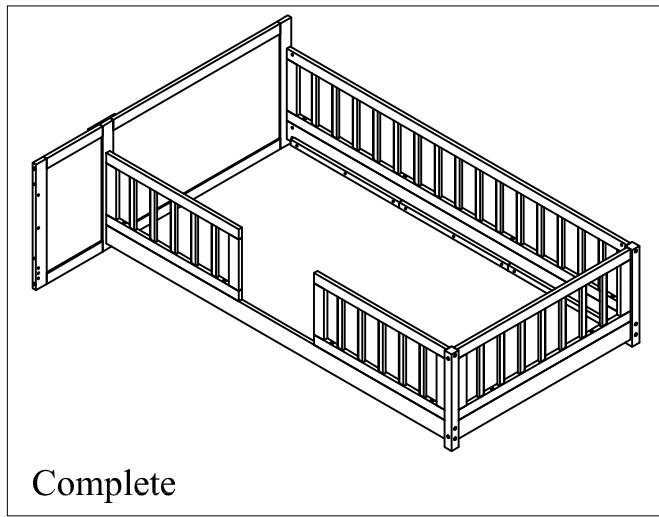






STEP 3

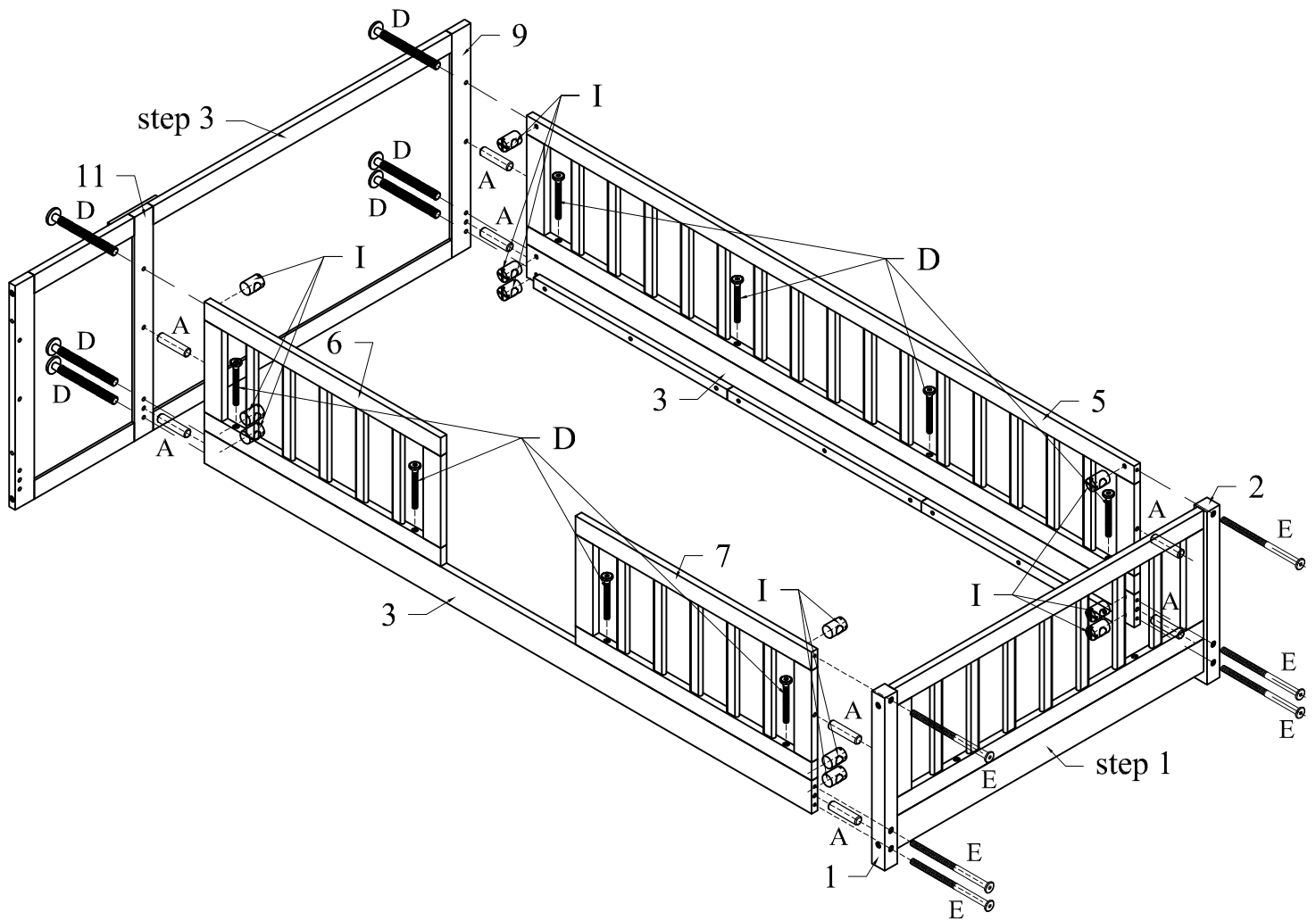
(B)		04
-----	---	----




STEP 4

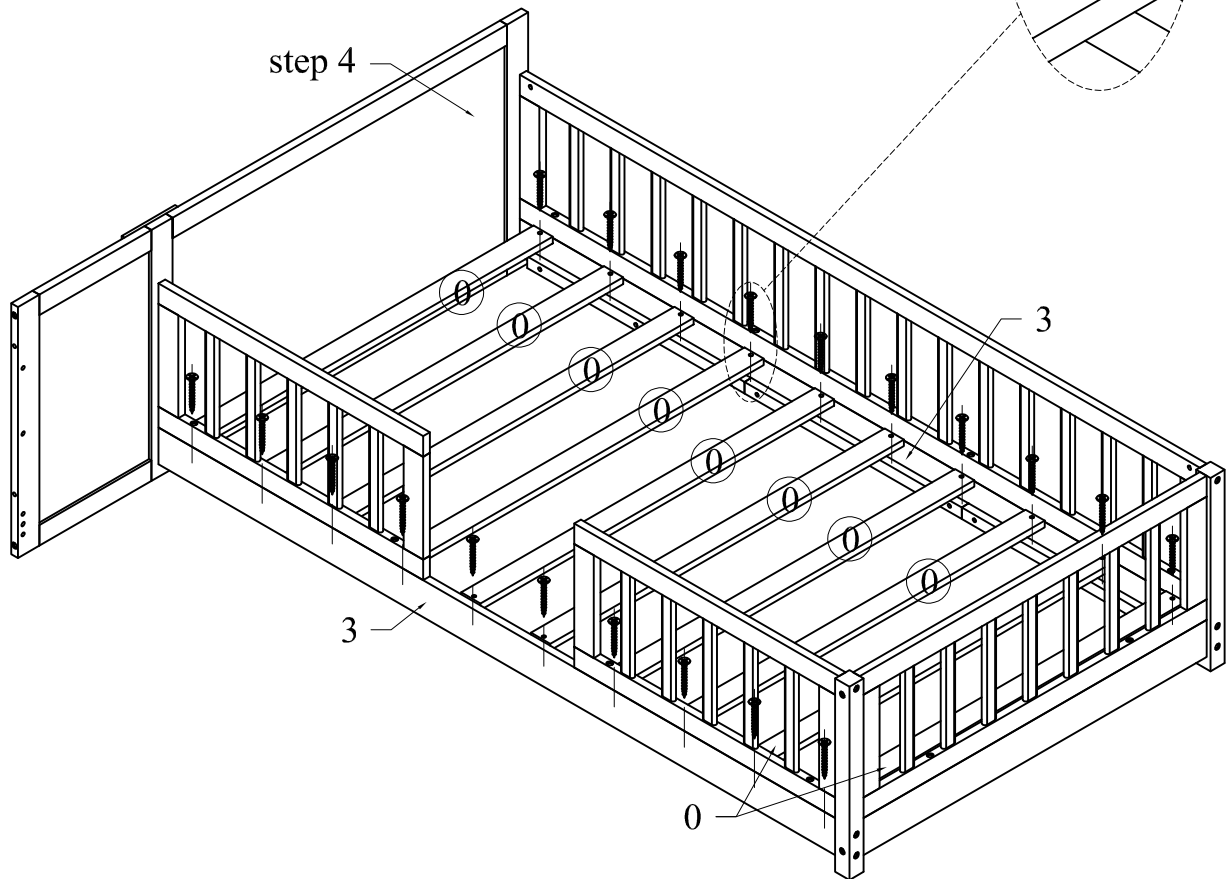
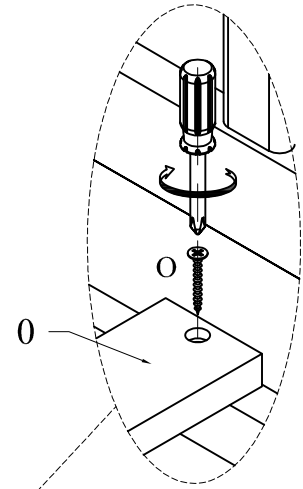
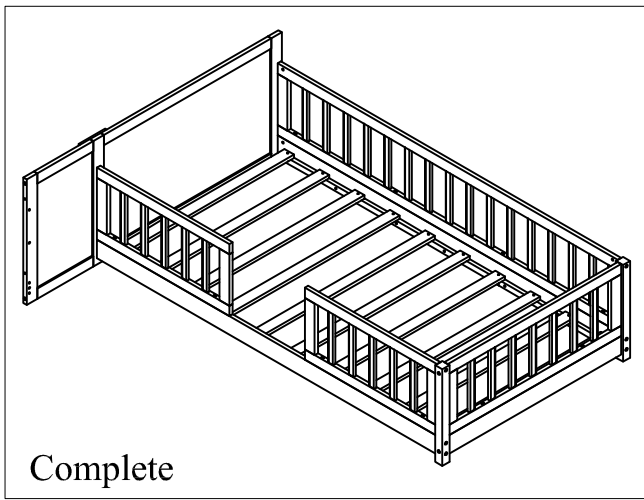


(A)		08
(D)		14
(E)		06
(I)		12

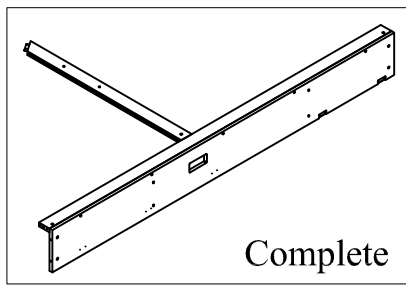





STEP 5

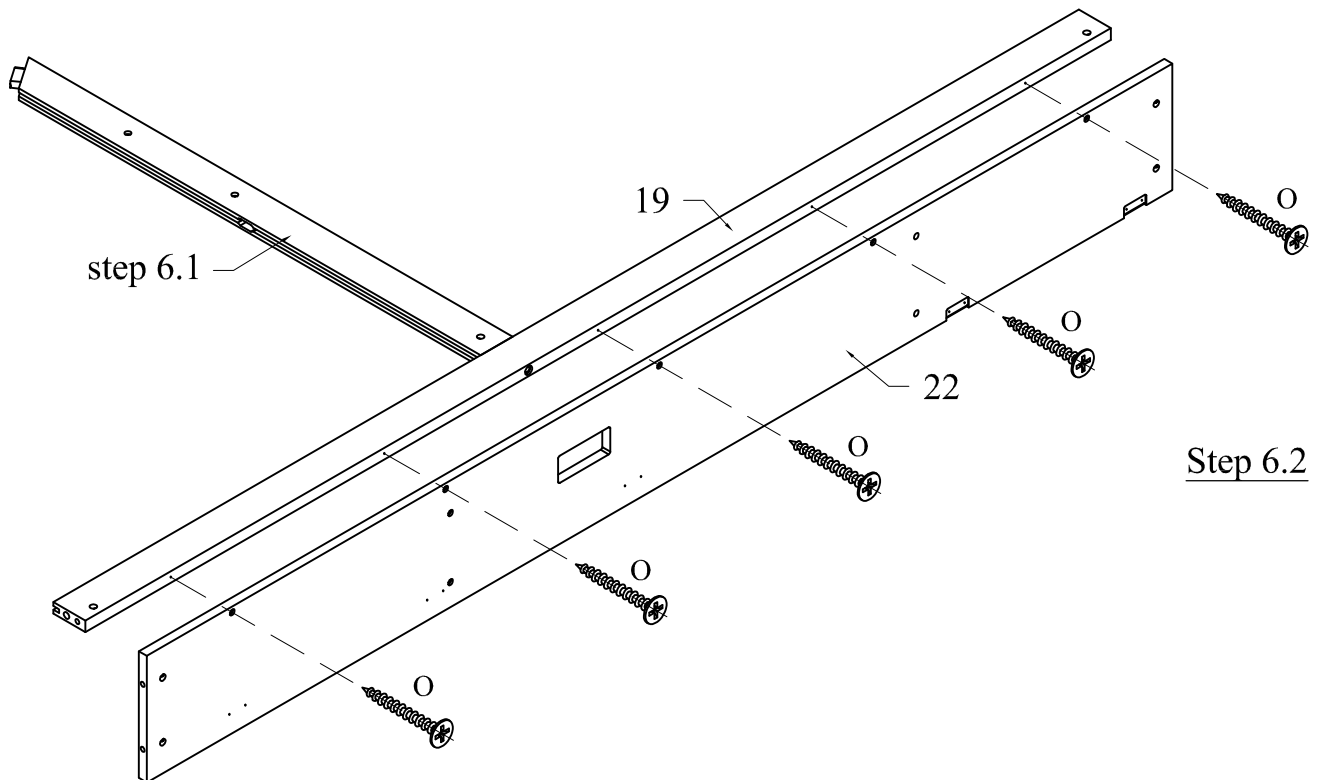
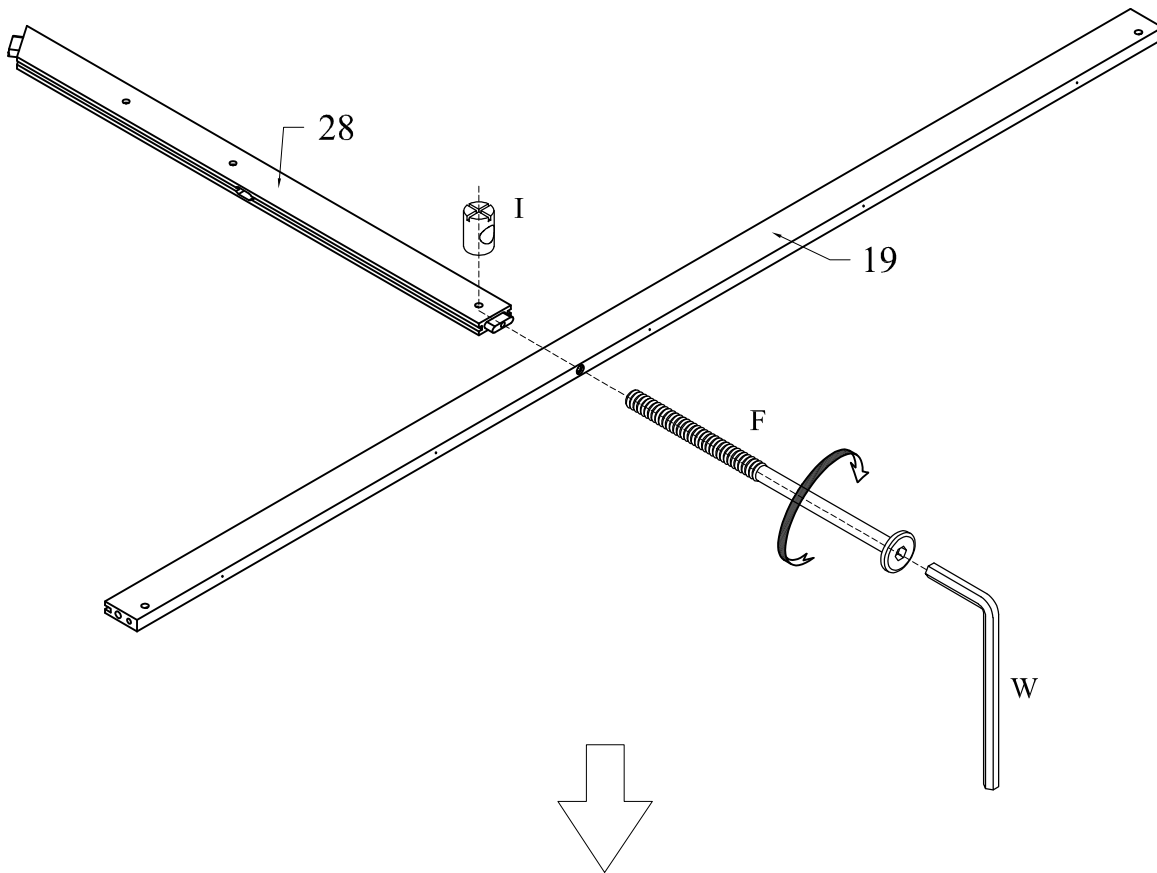
⊙		20
---	--	----



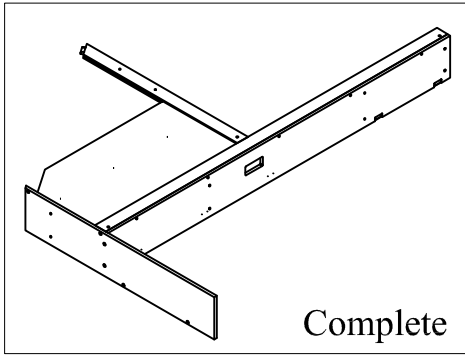
STEP 6






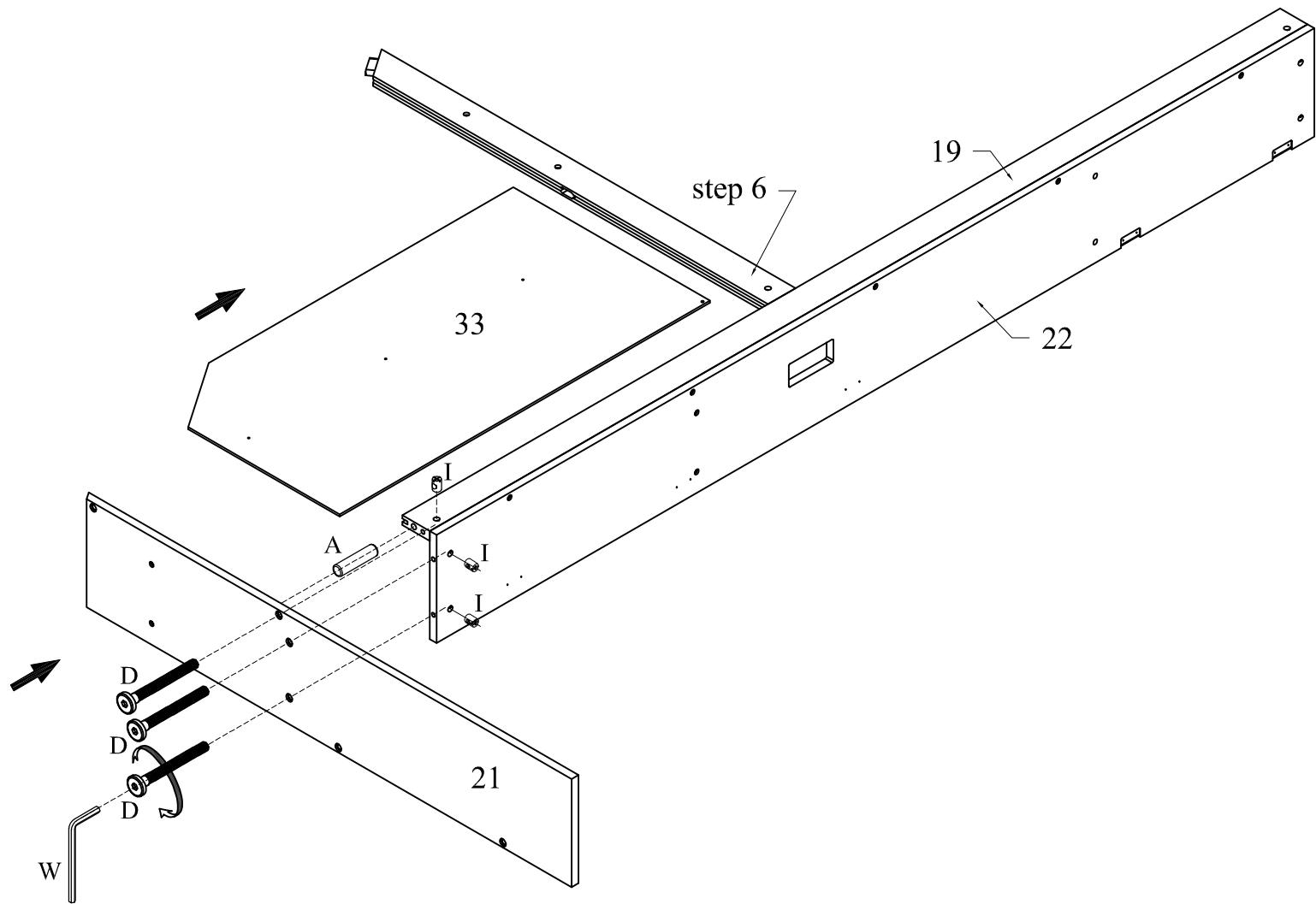
(F)		01
(O)		05
(I)		01



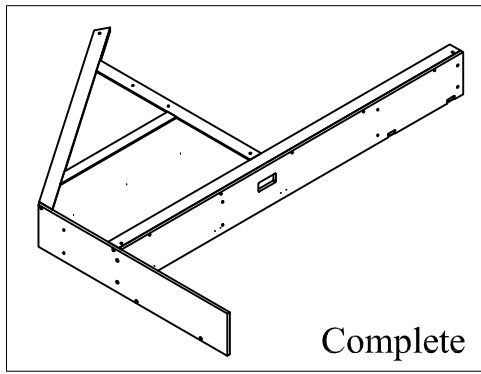
STEP 7

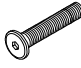



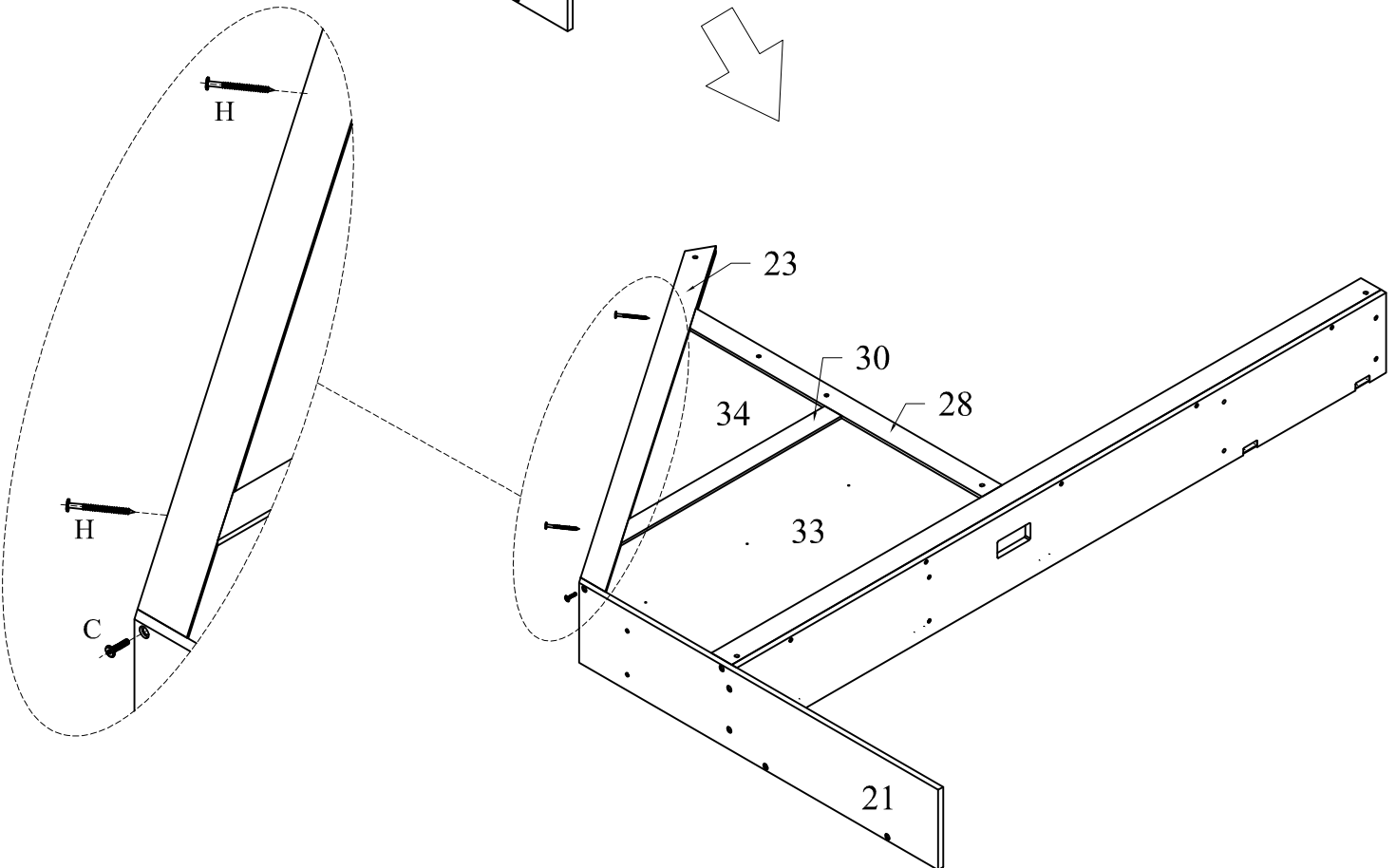
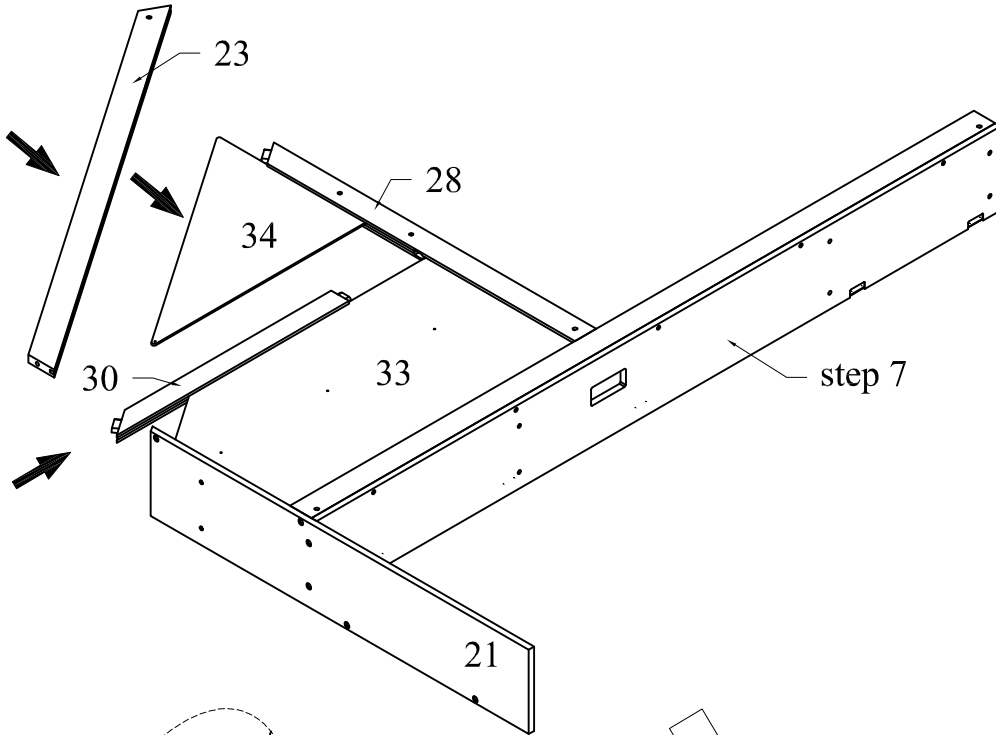
(A)		01
(D)		03
(I)		03



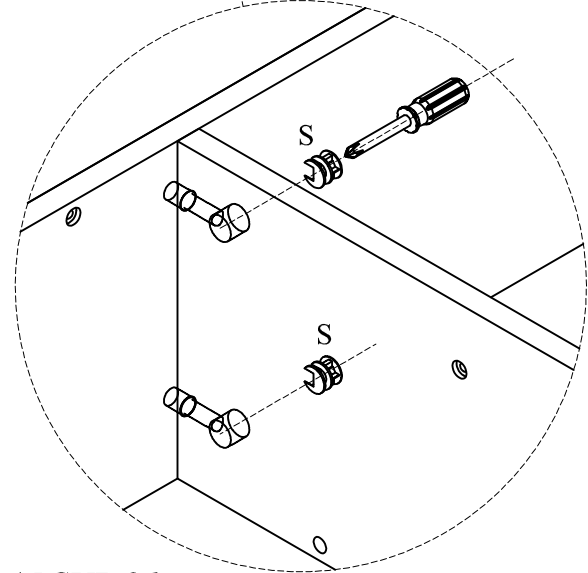
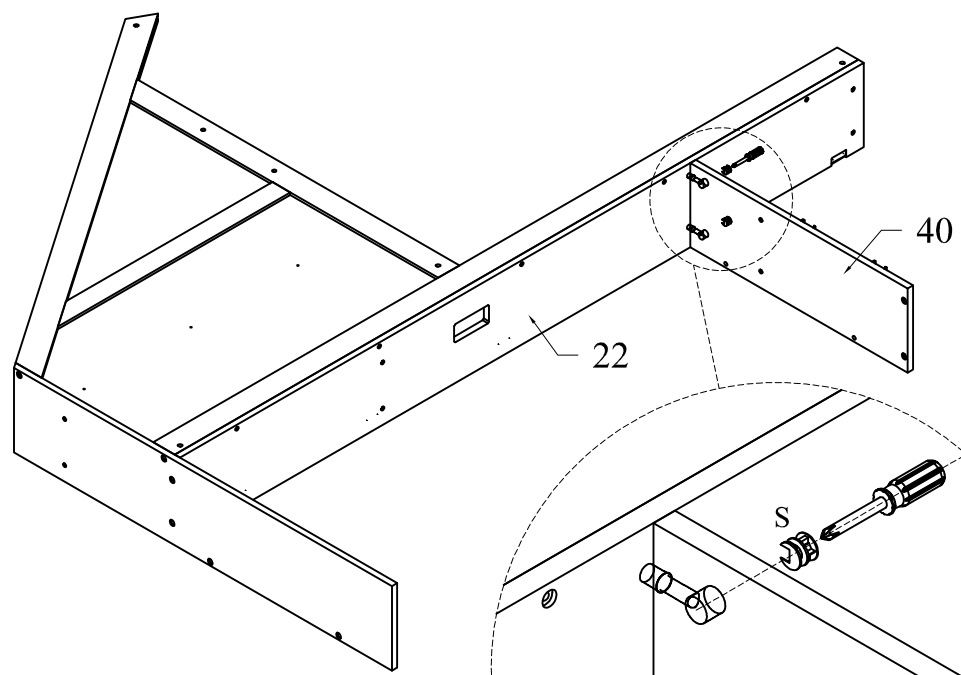
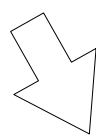
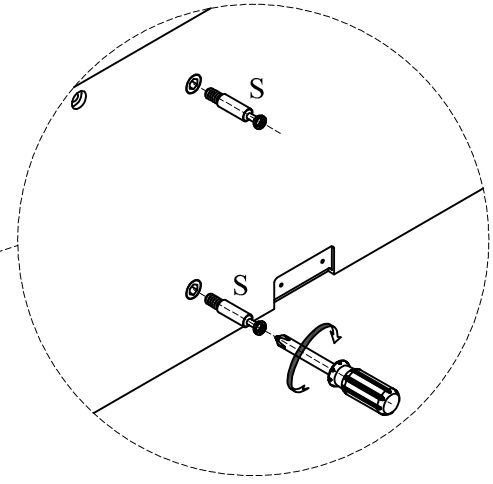
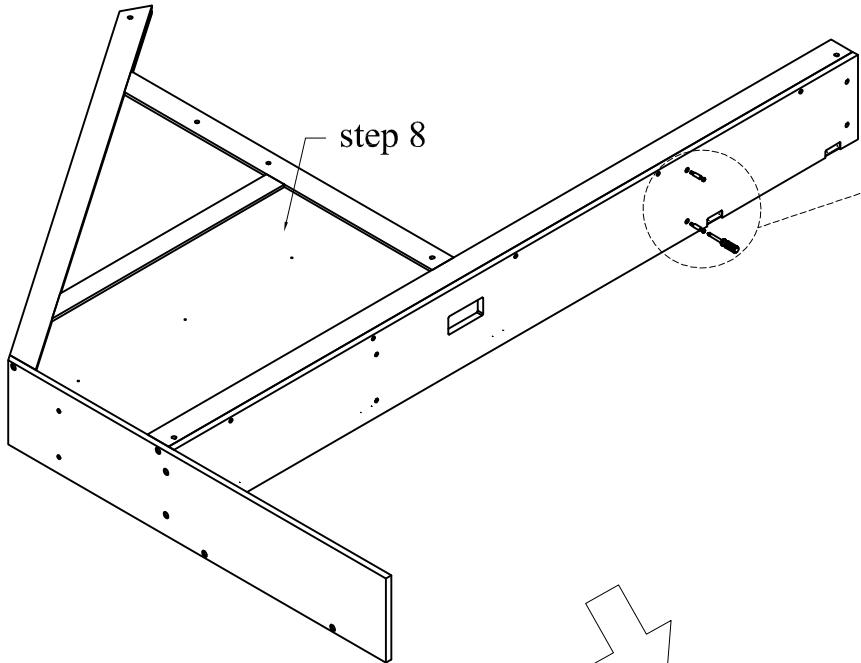
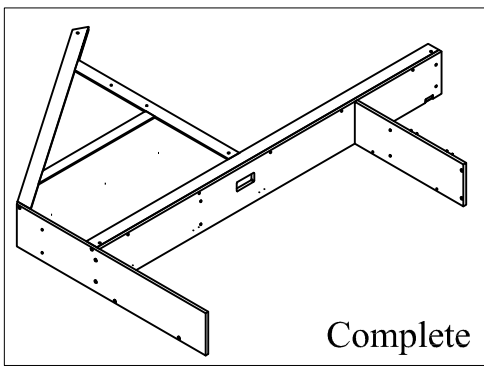
STEP 8



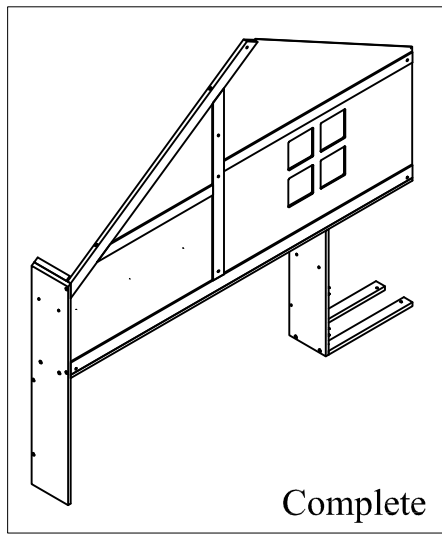
(C)		01
(H)		02



STEP 9

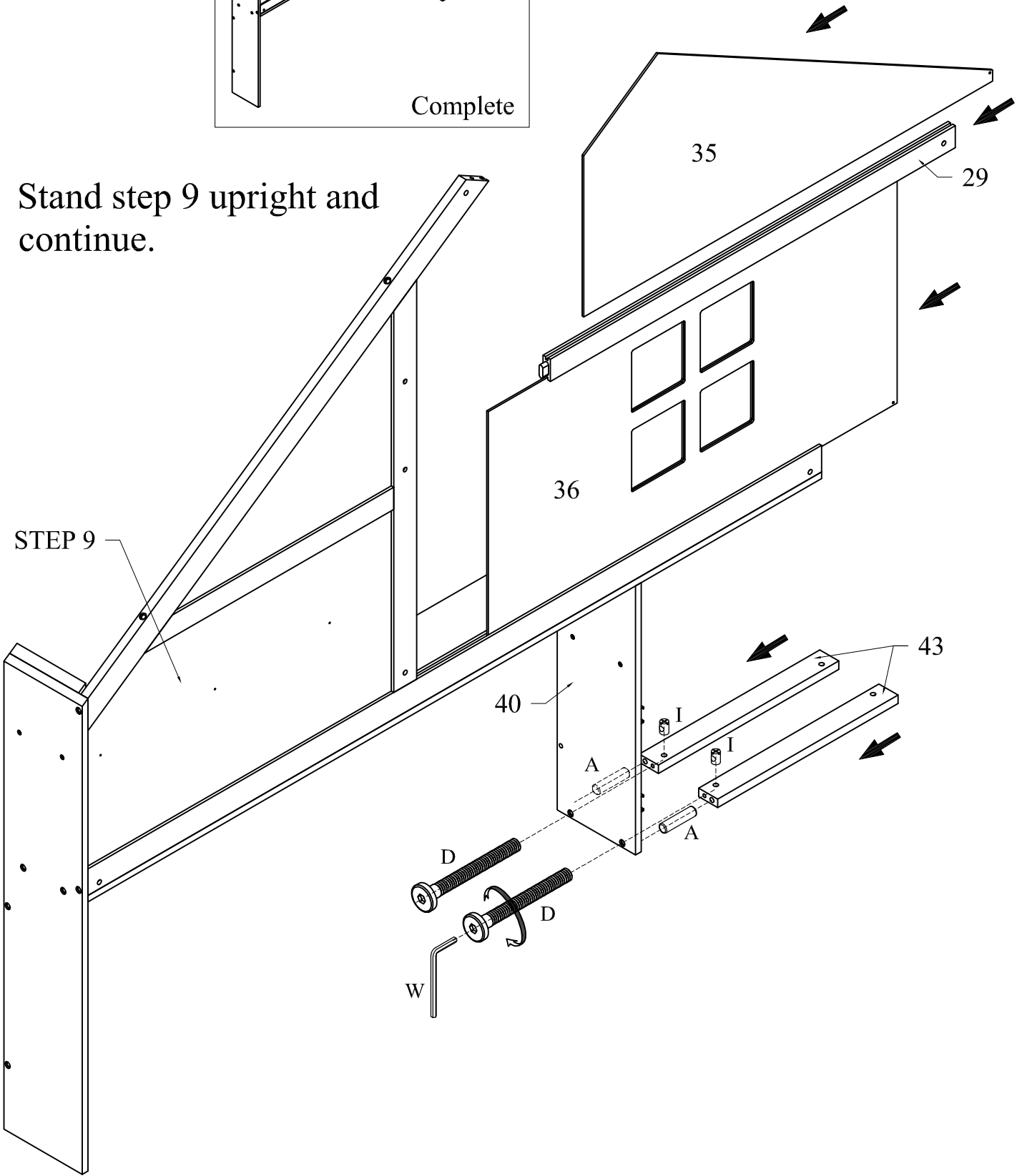


STEP 10

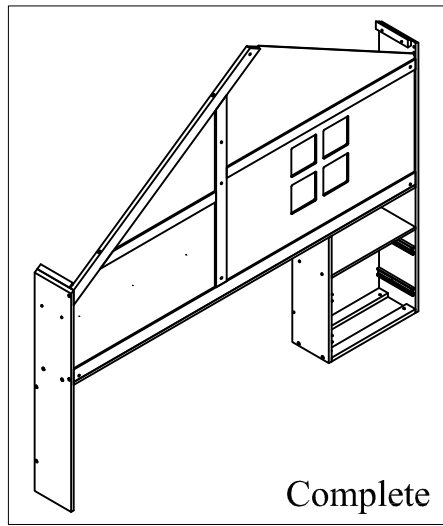


(A)		02
(D)		02
(I)		02

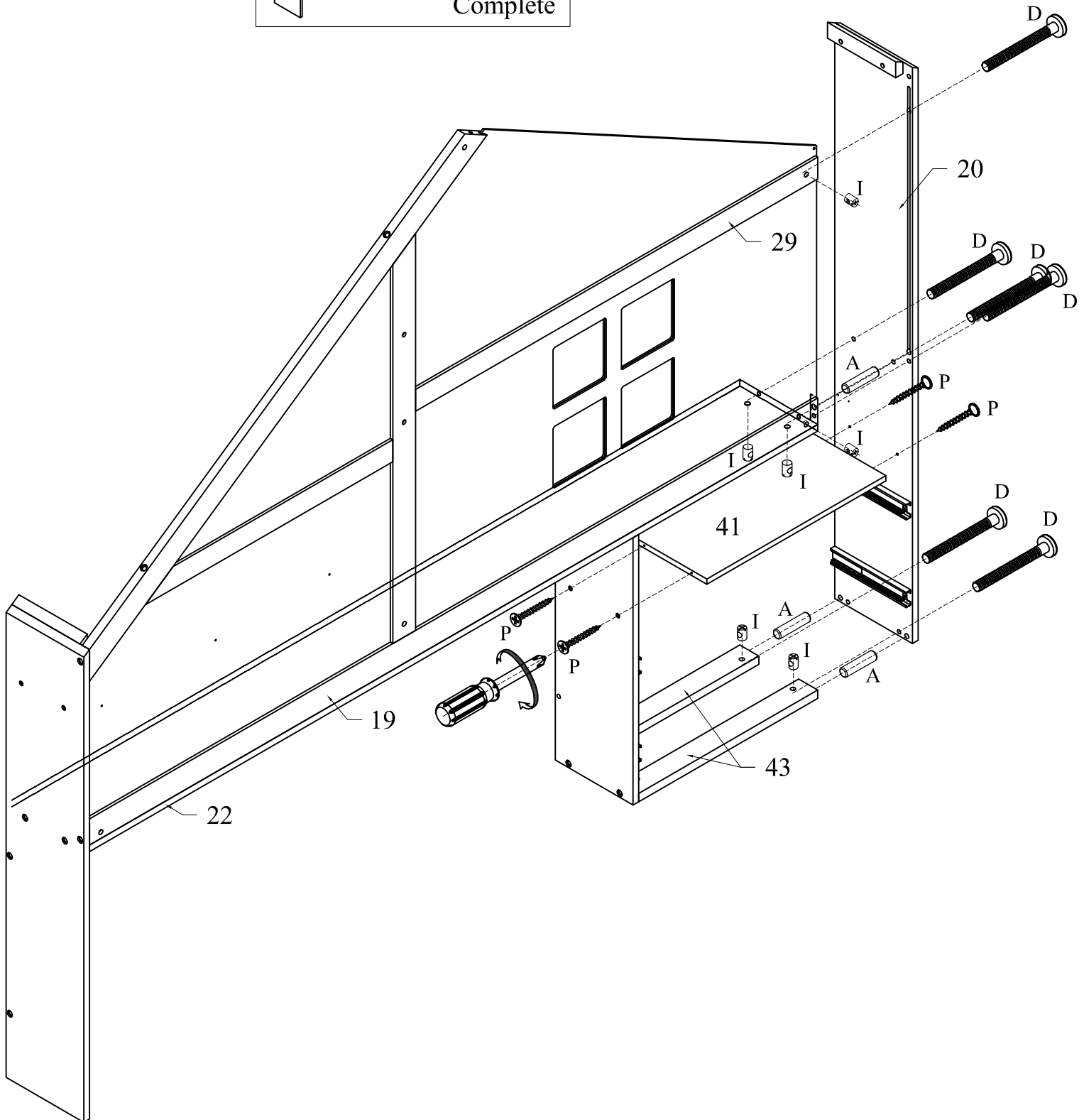
Stand step 9 upright and continue.





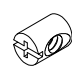
STEP 11

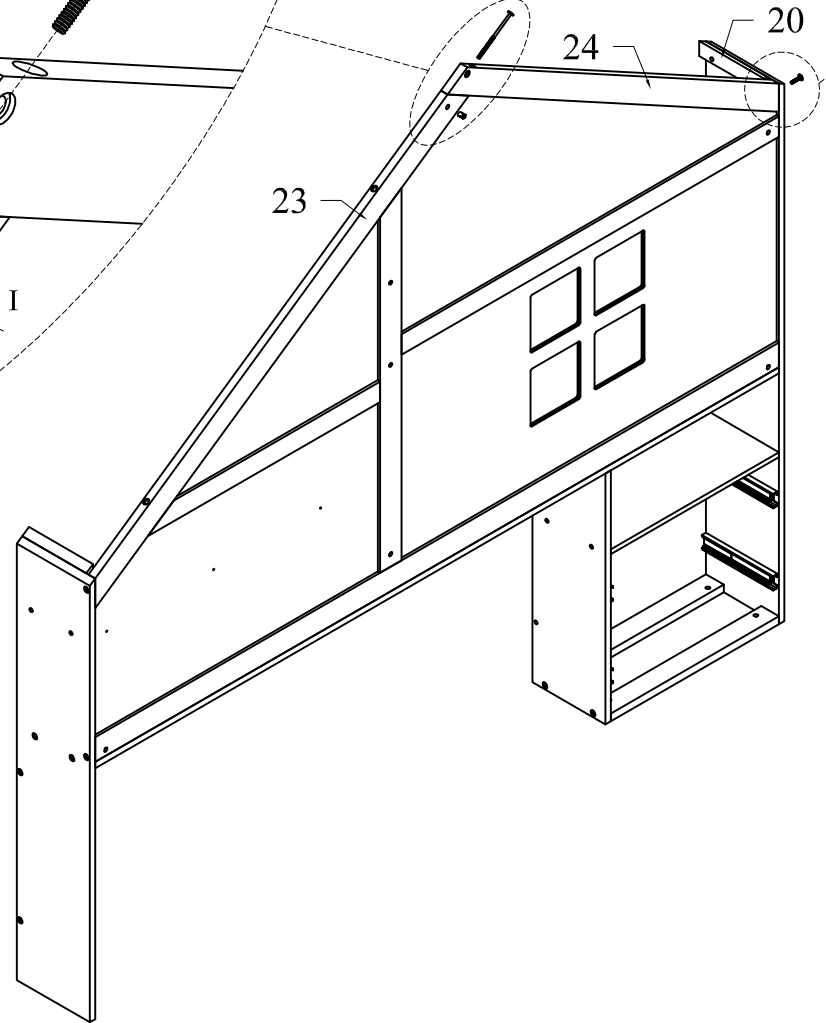
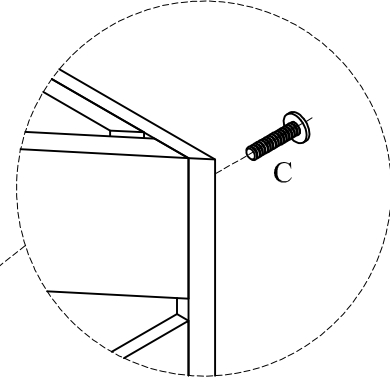
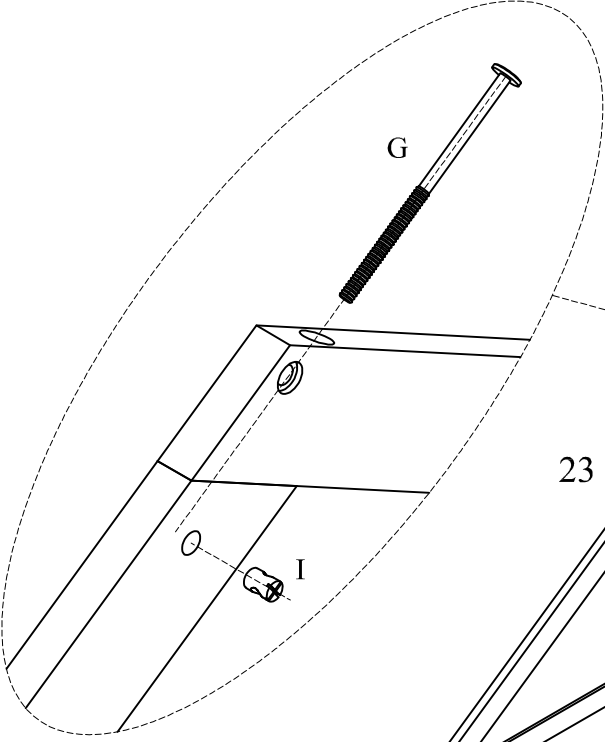
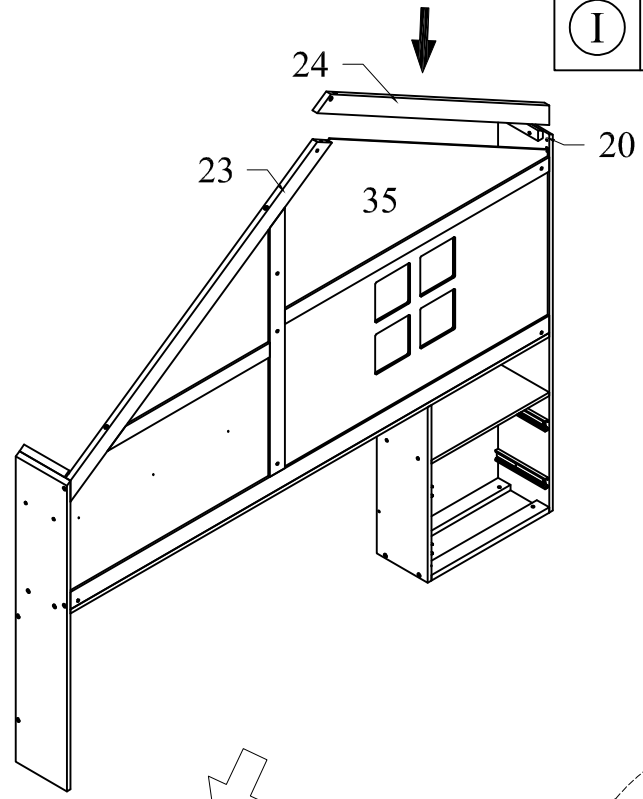
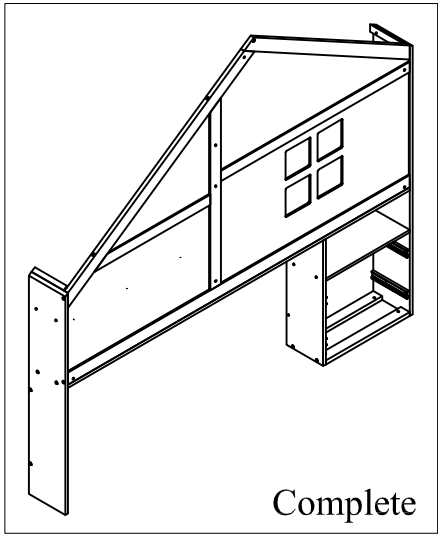


(A)		03
(D)		06
(P)		04
(I)		06

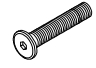


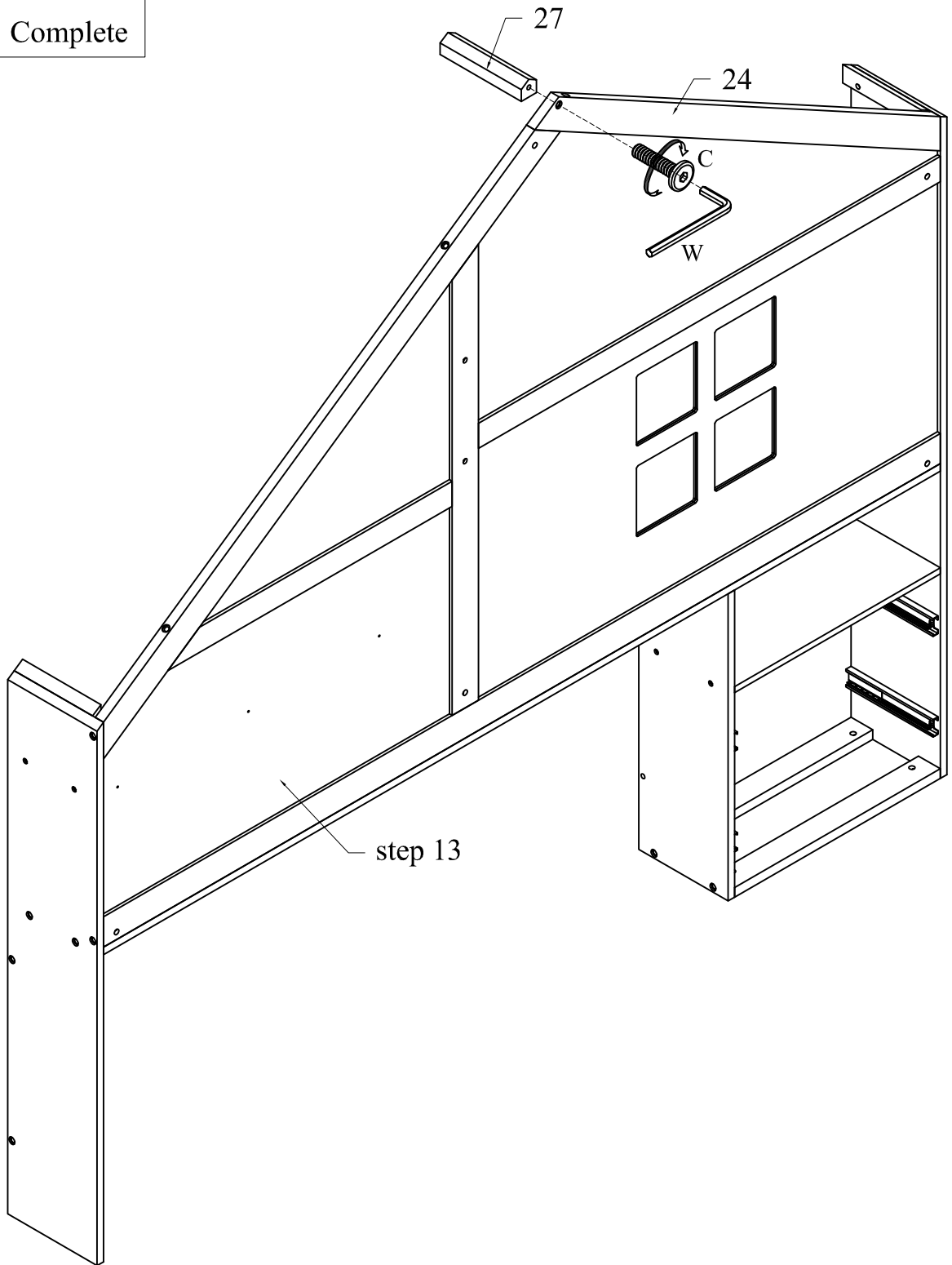
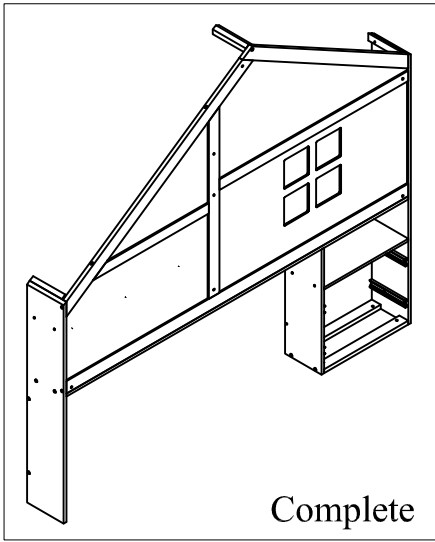
STEP 12

(C)		01
(G)		01
(I)		01



STEP 13

C		01
---	--	----

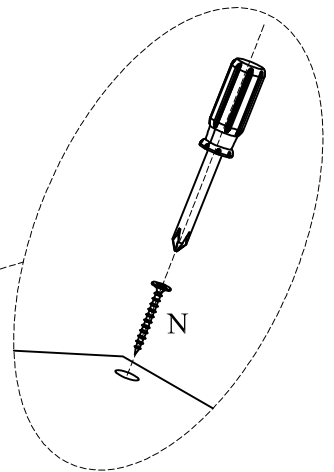
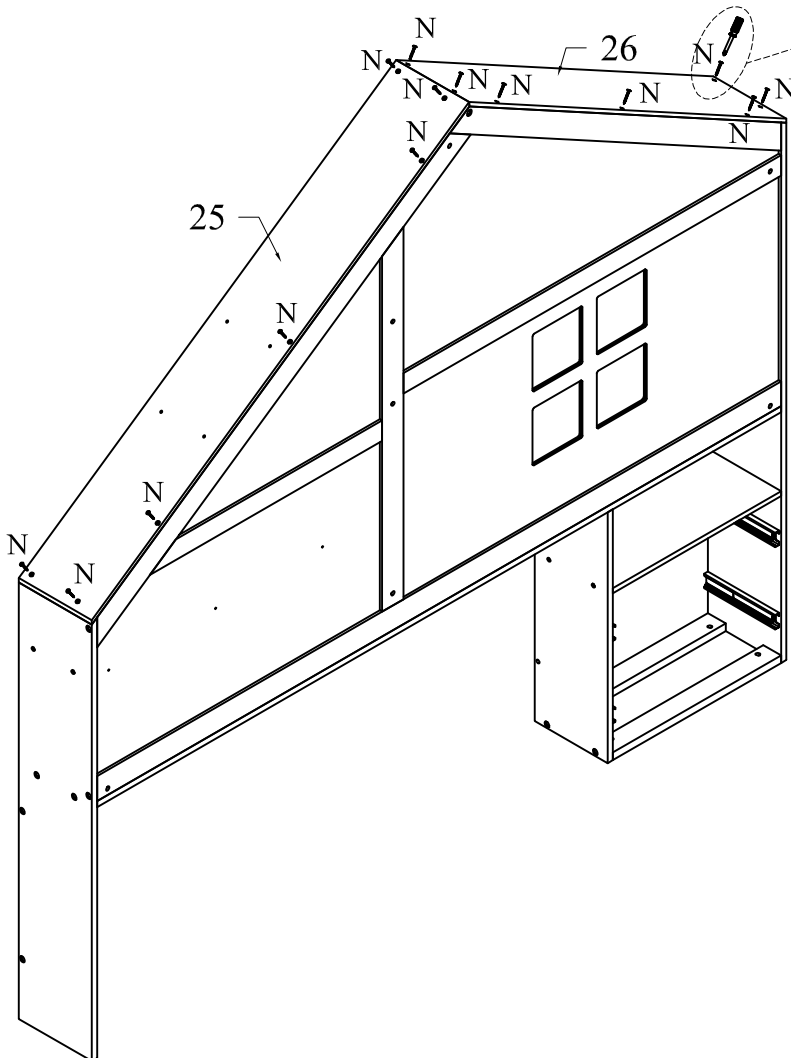
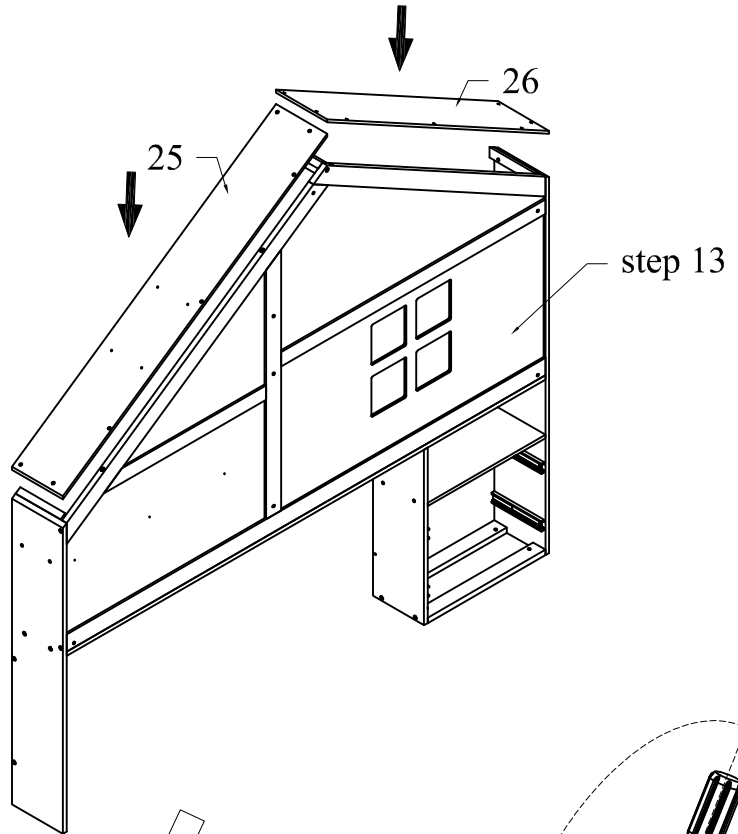
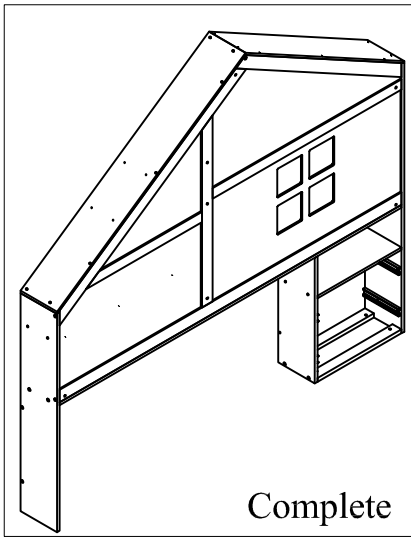


STEP 14

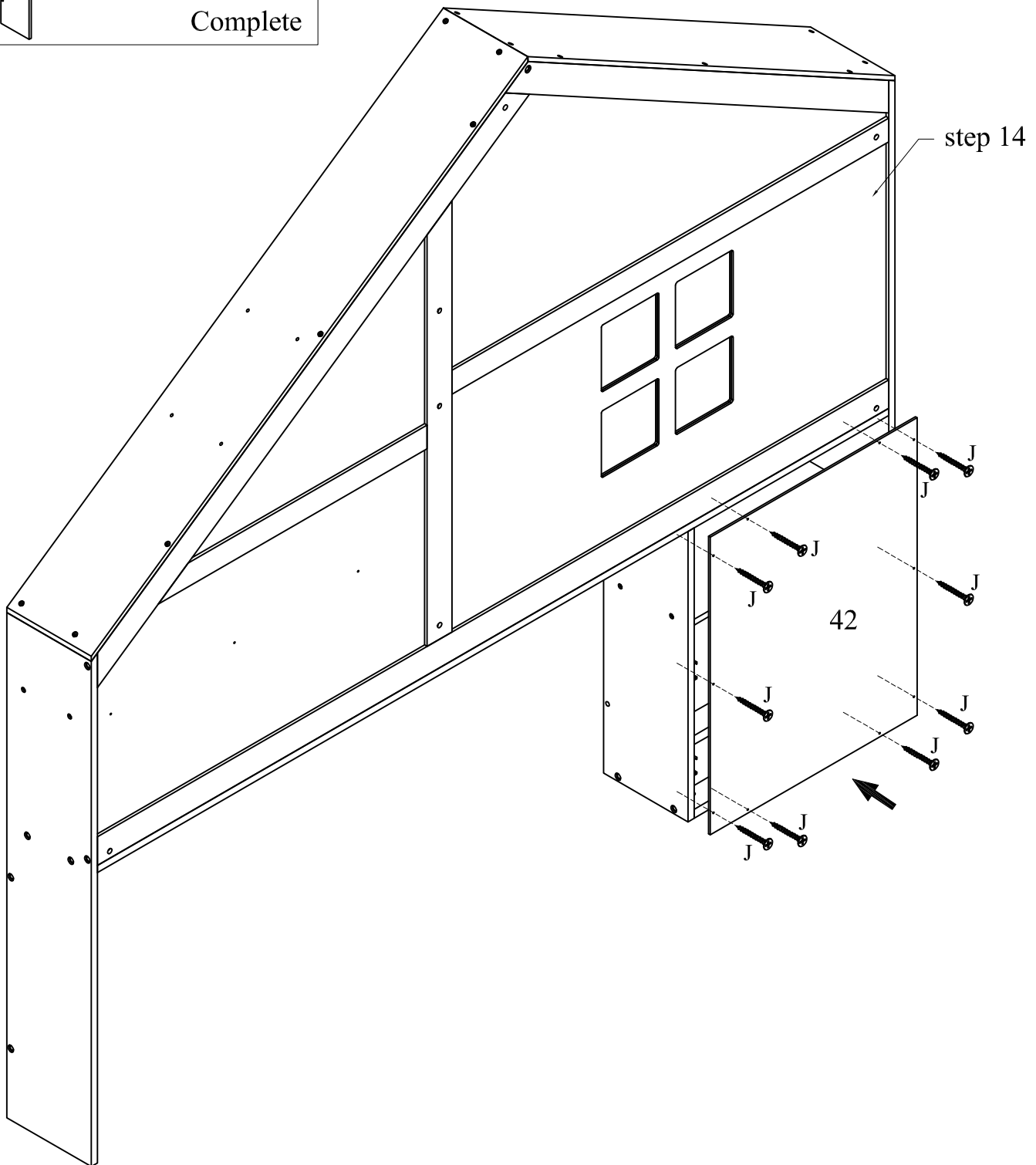
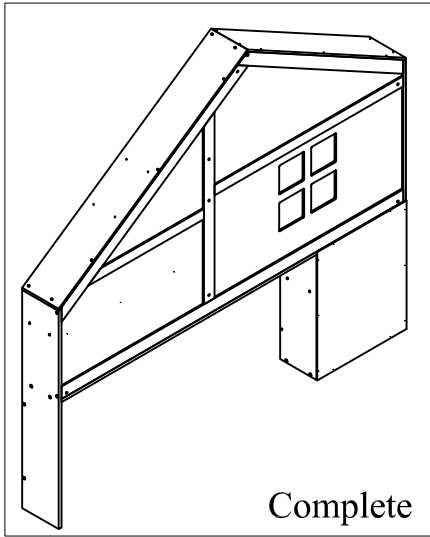
(N)

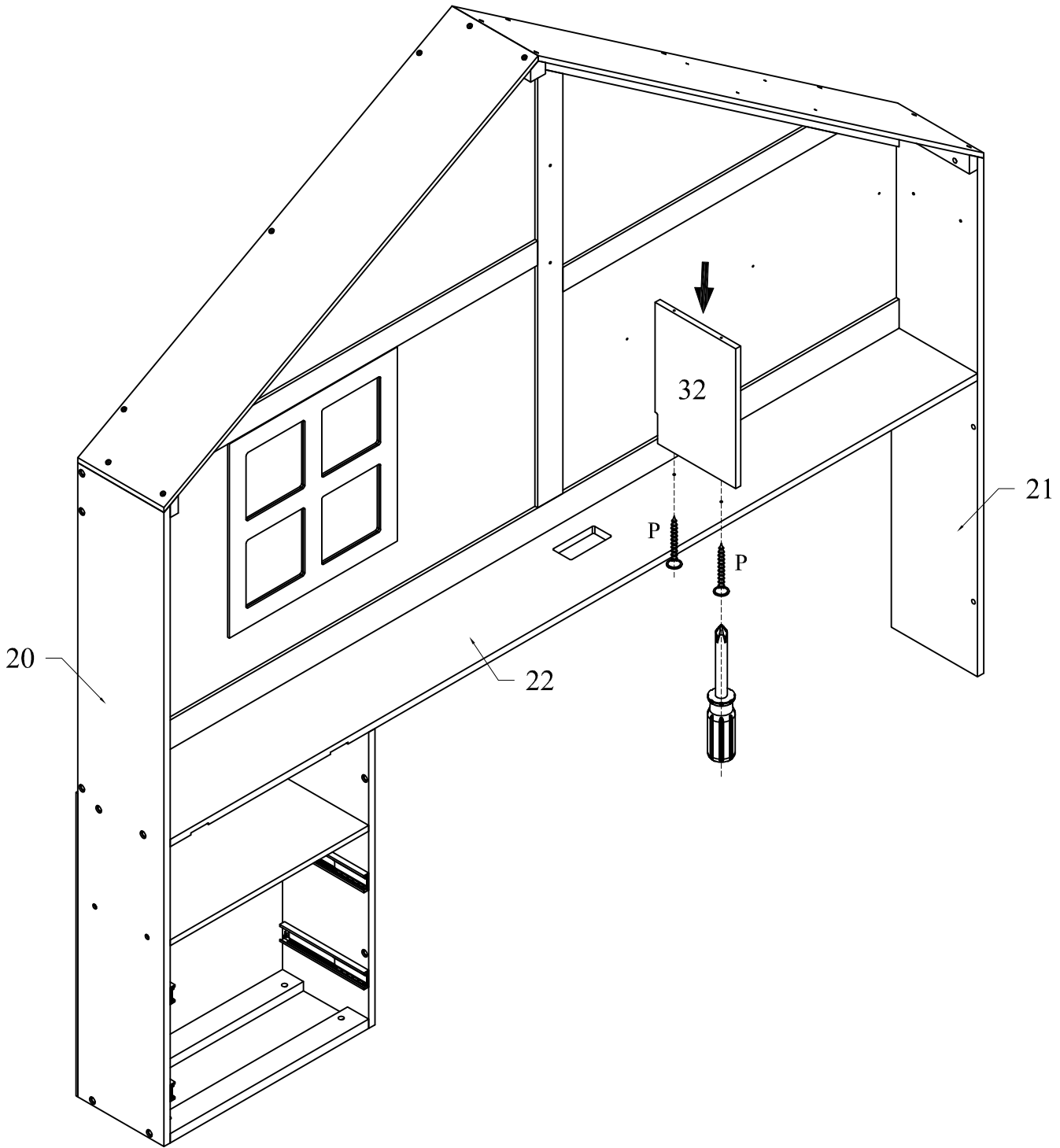


14

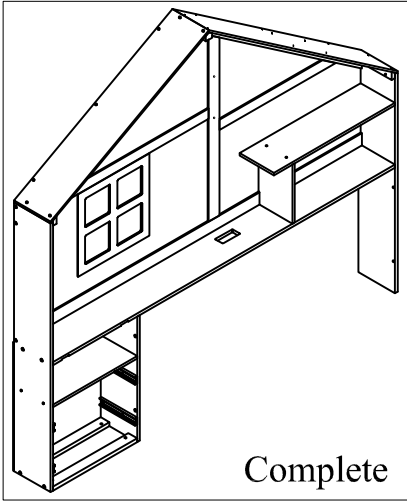


STEP 15

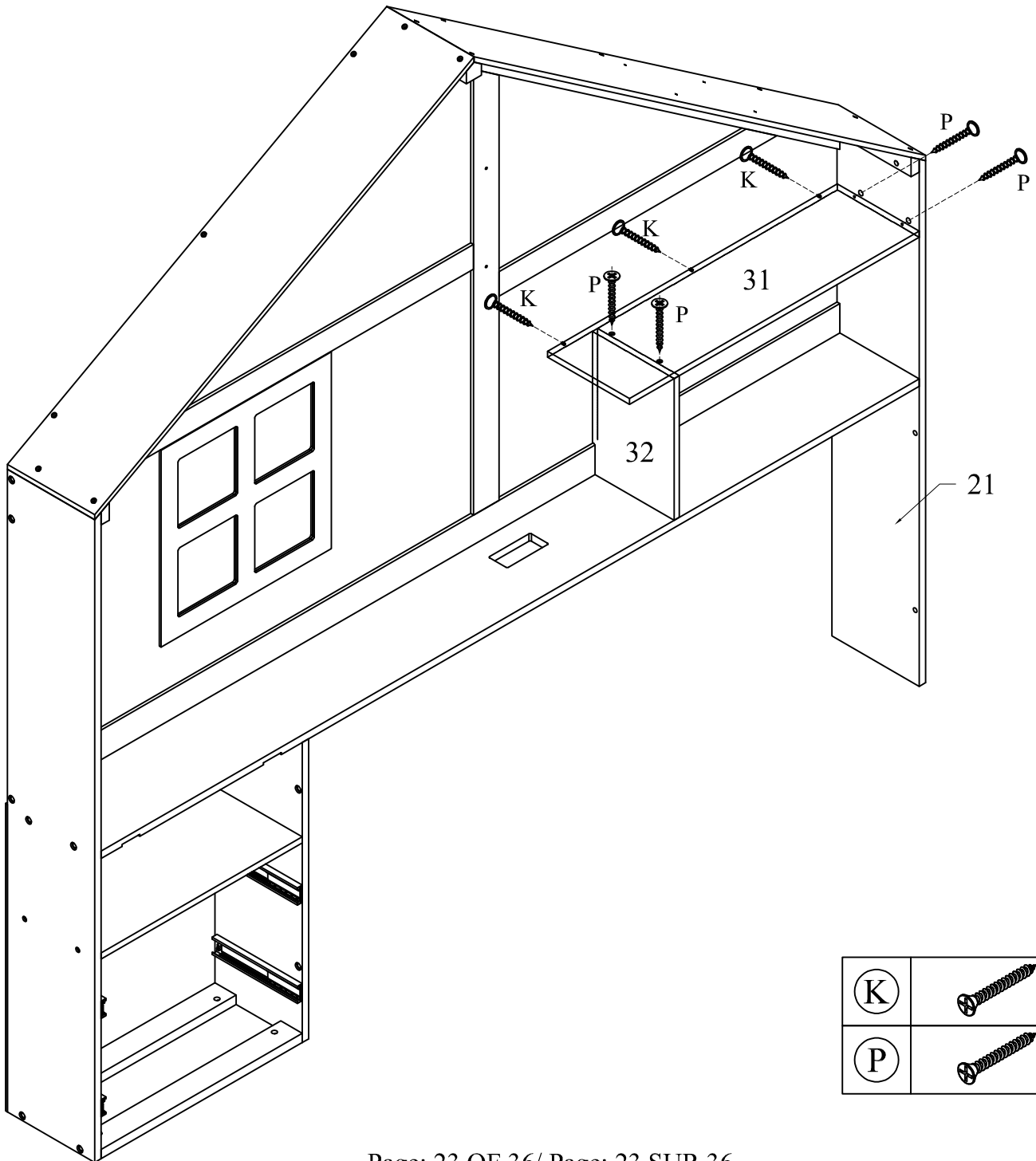
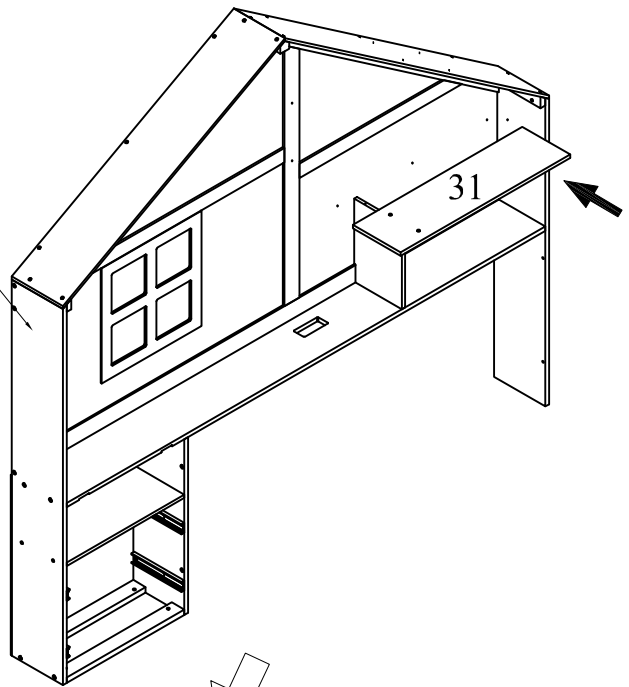






STEP 17

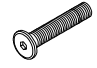


step 16



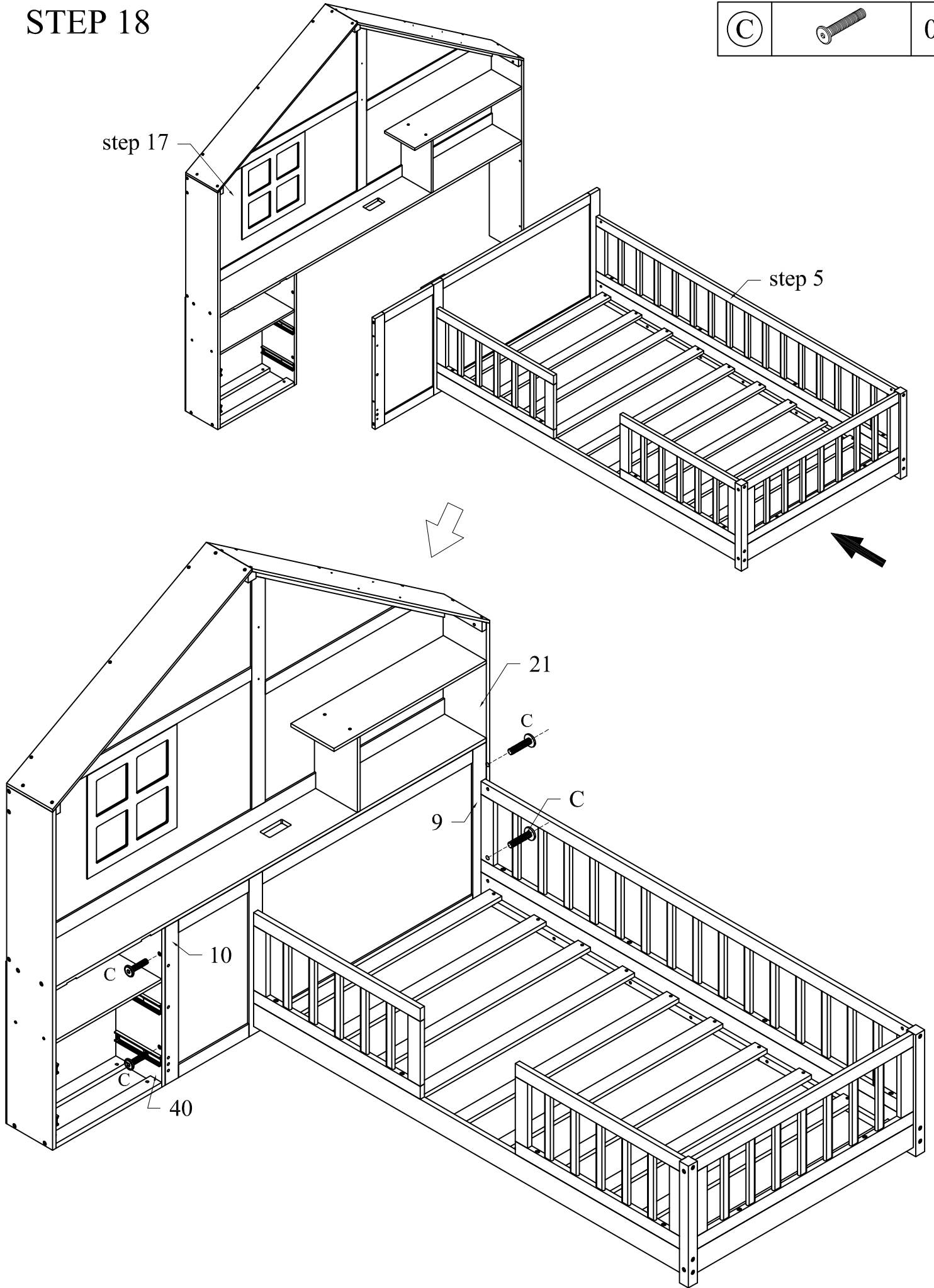
(K)		03
(P)		04

STEP 18

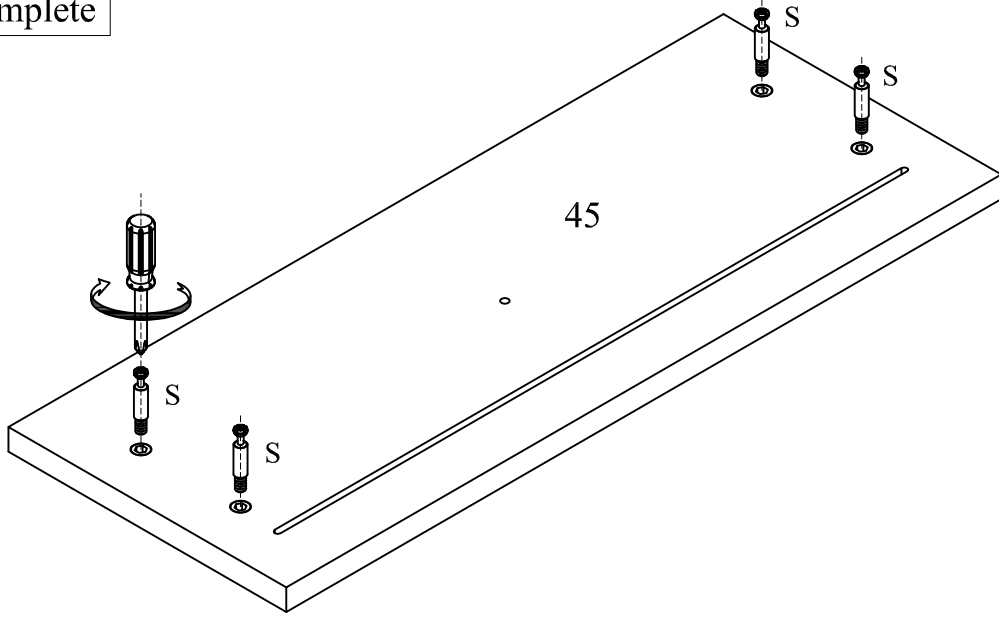
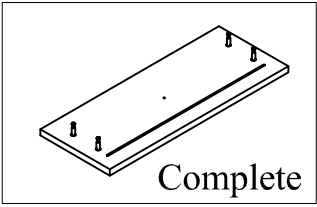
C		04
---	--	----

step 17

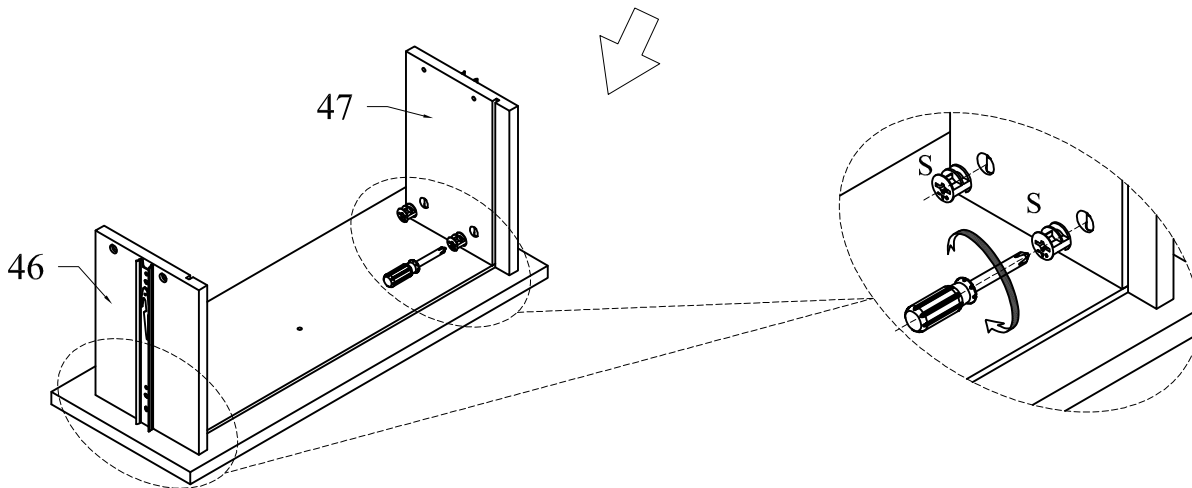
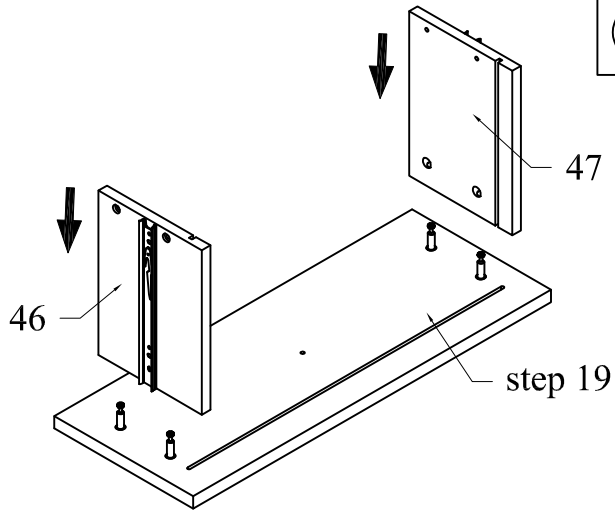
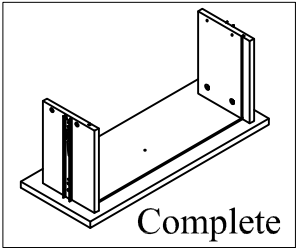
step 5




STEP 19

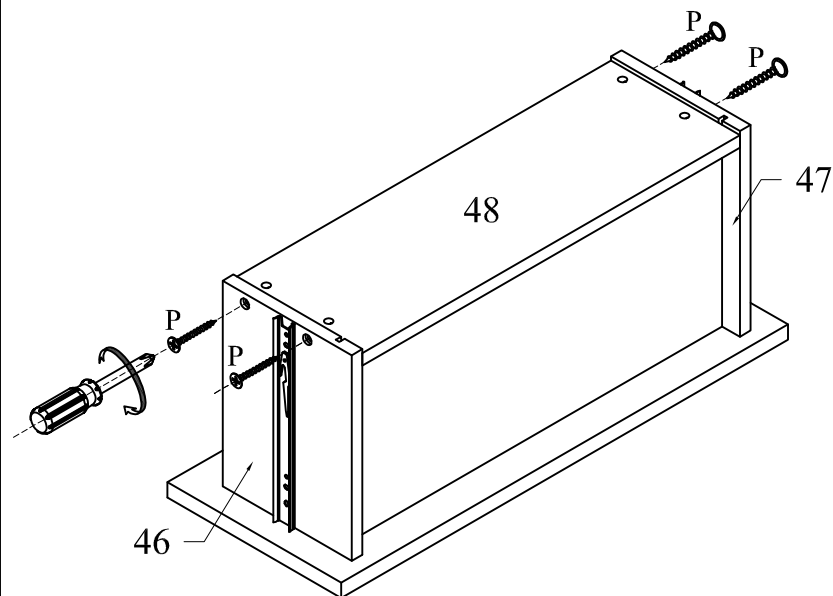
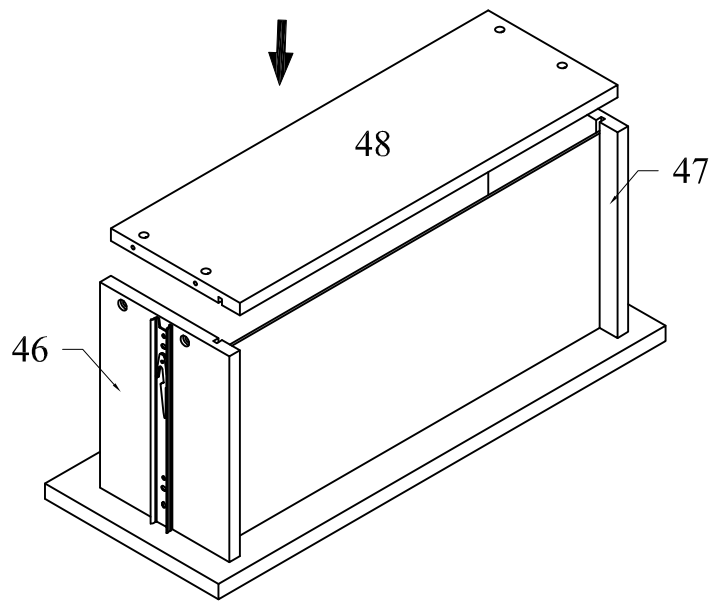
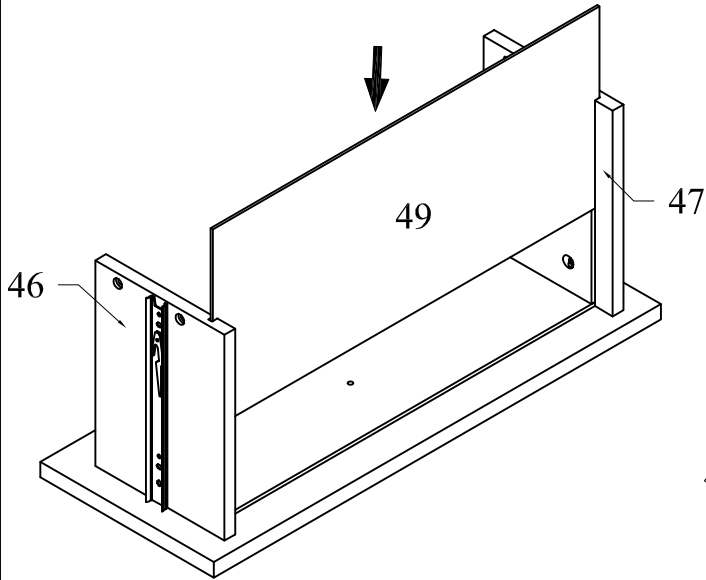
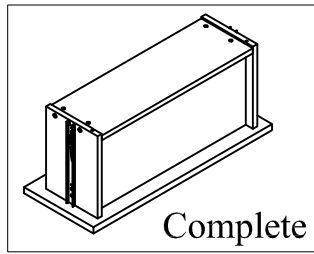


STEP 20

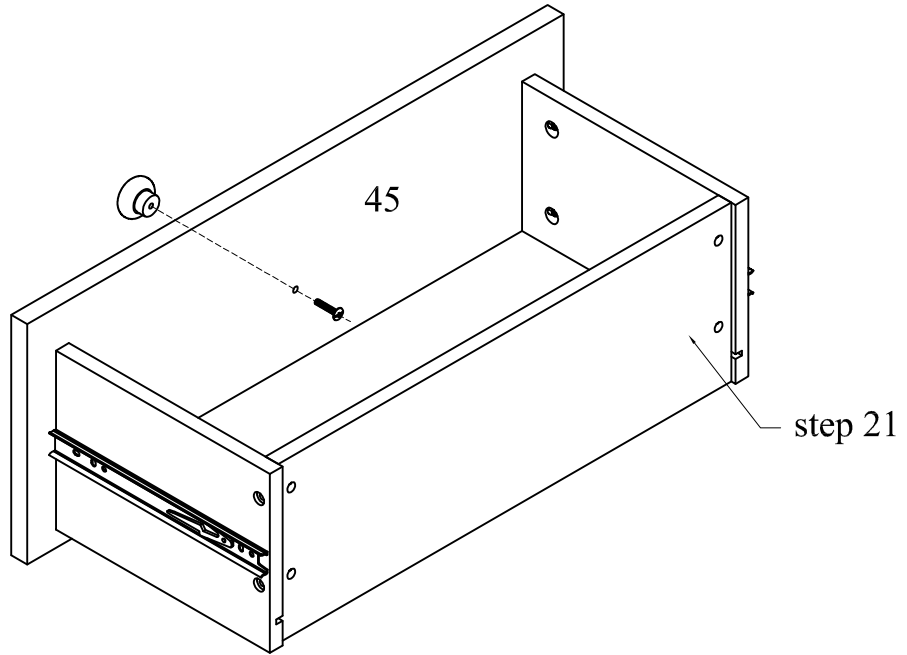
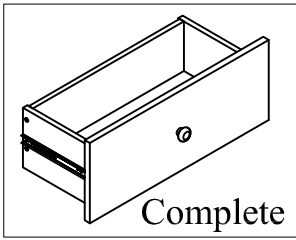


STEP 21

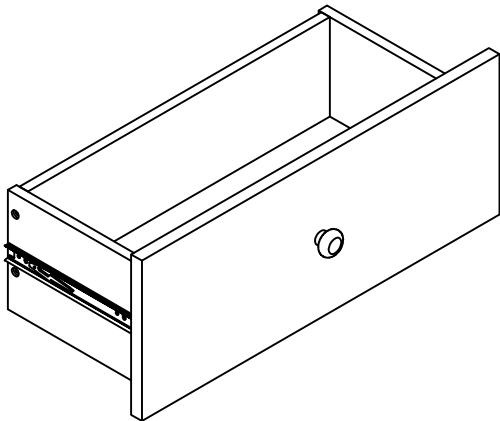
P		04
---	--	----



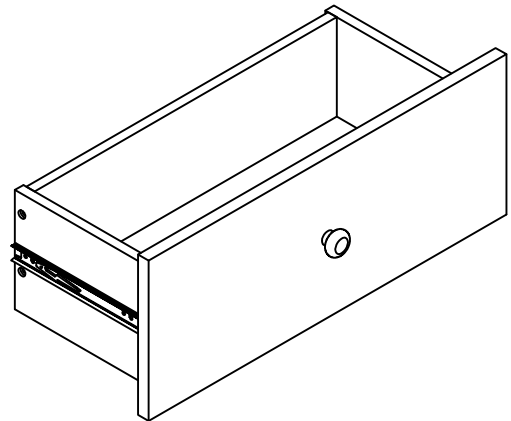
STEP 22



Reassemble steps 19 to 22 to create the second drawer.

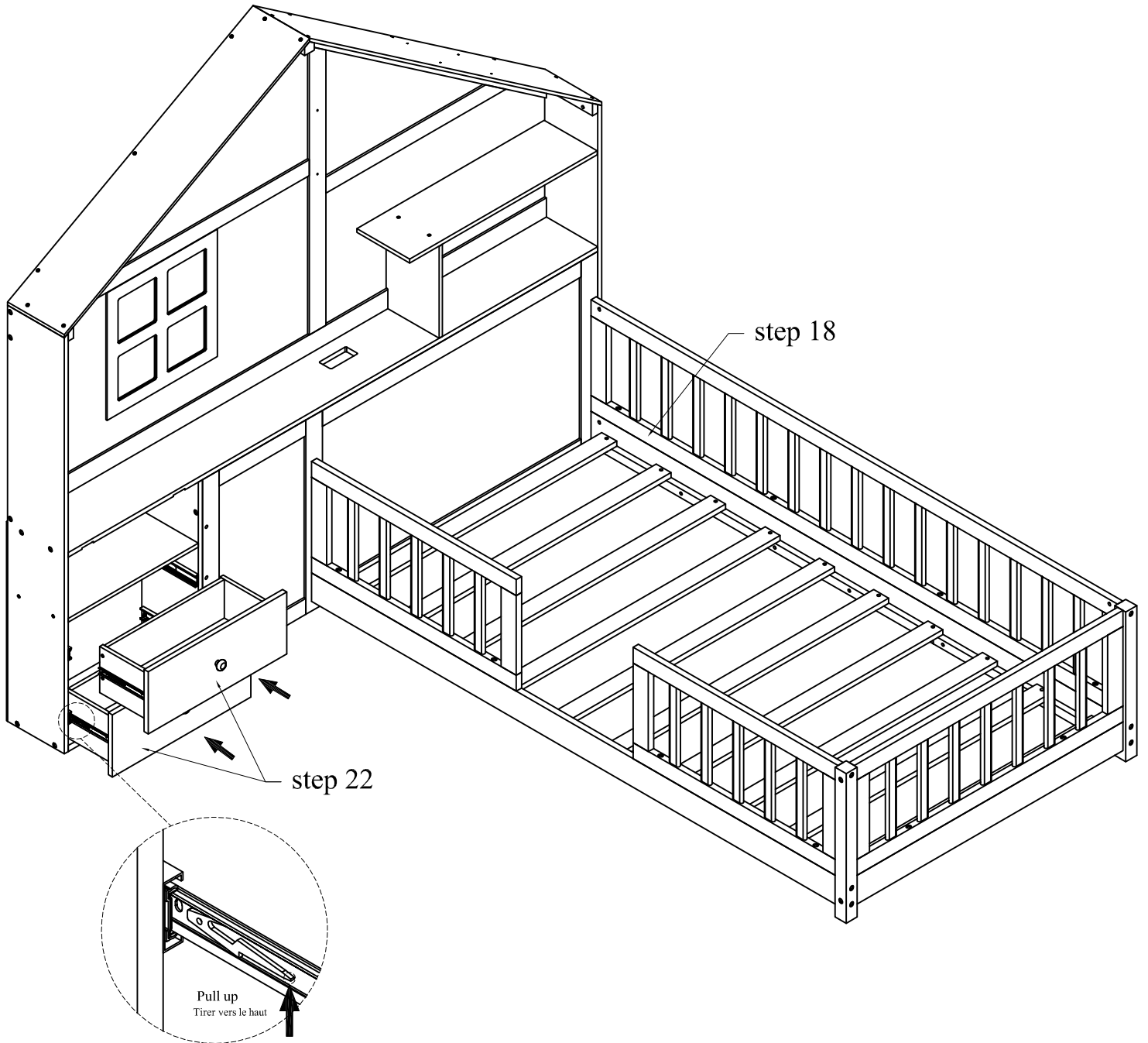
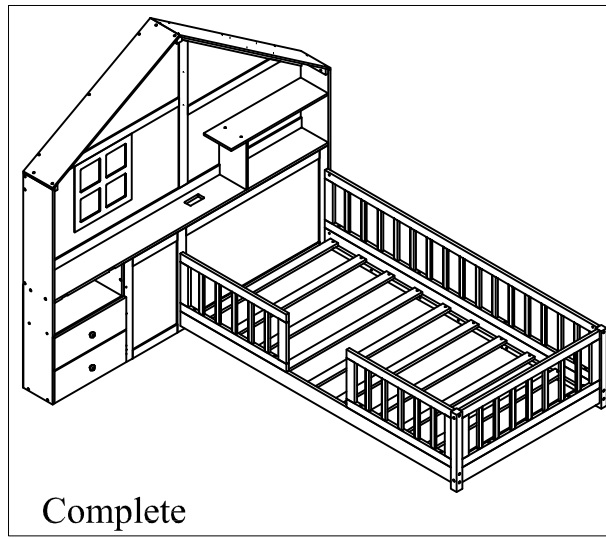


Drawer 1


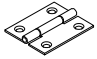


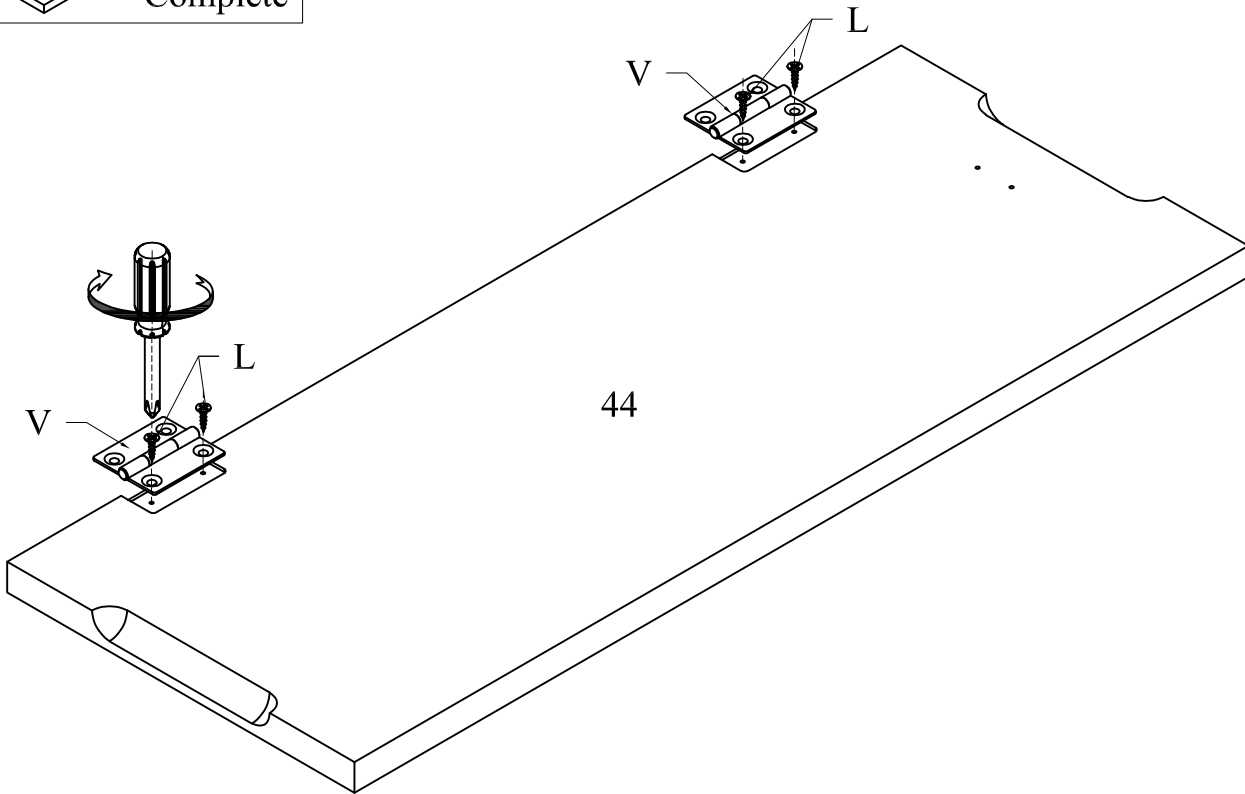
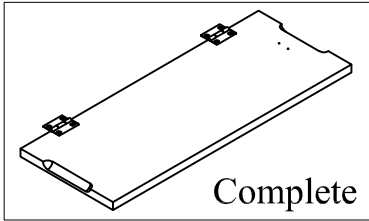
Drawer 2

STEP 23




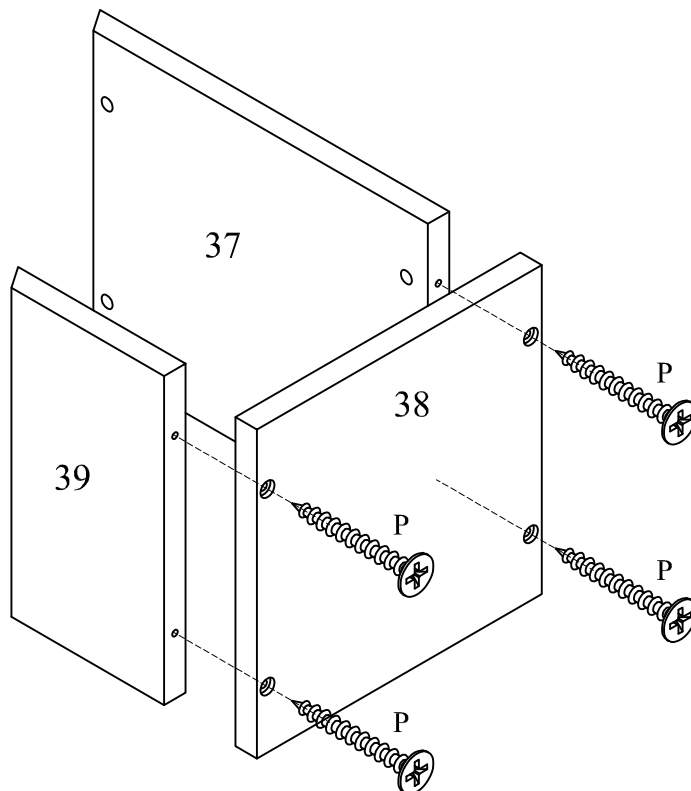
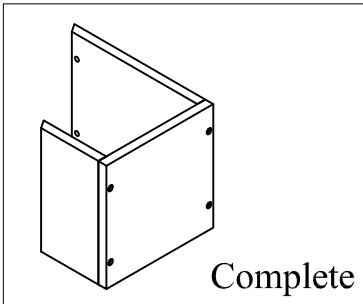
STEP 24

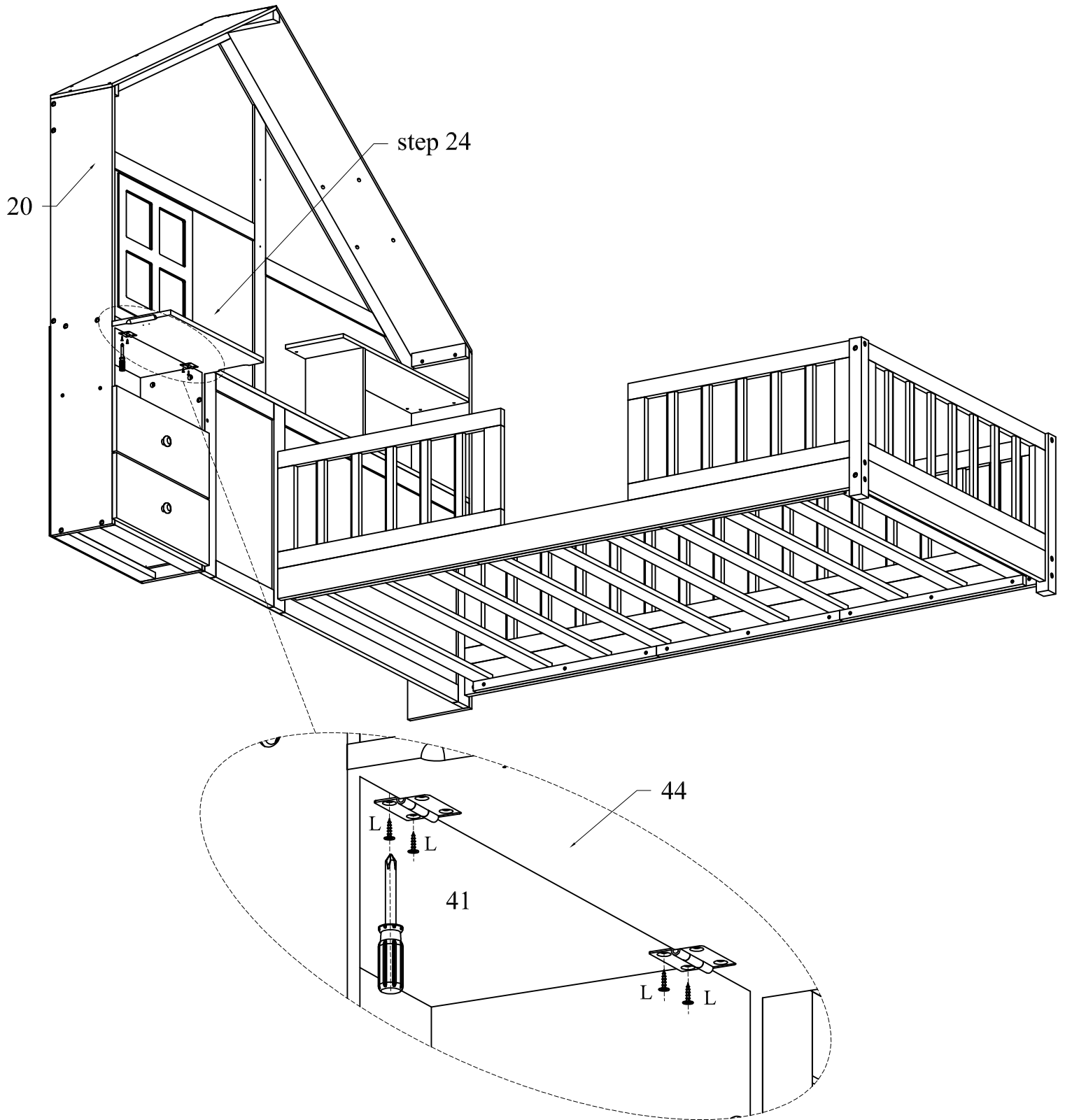
(L)		04
(V)		02





STEP 25

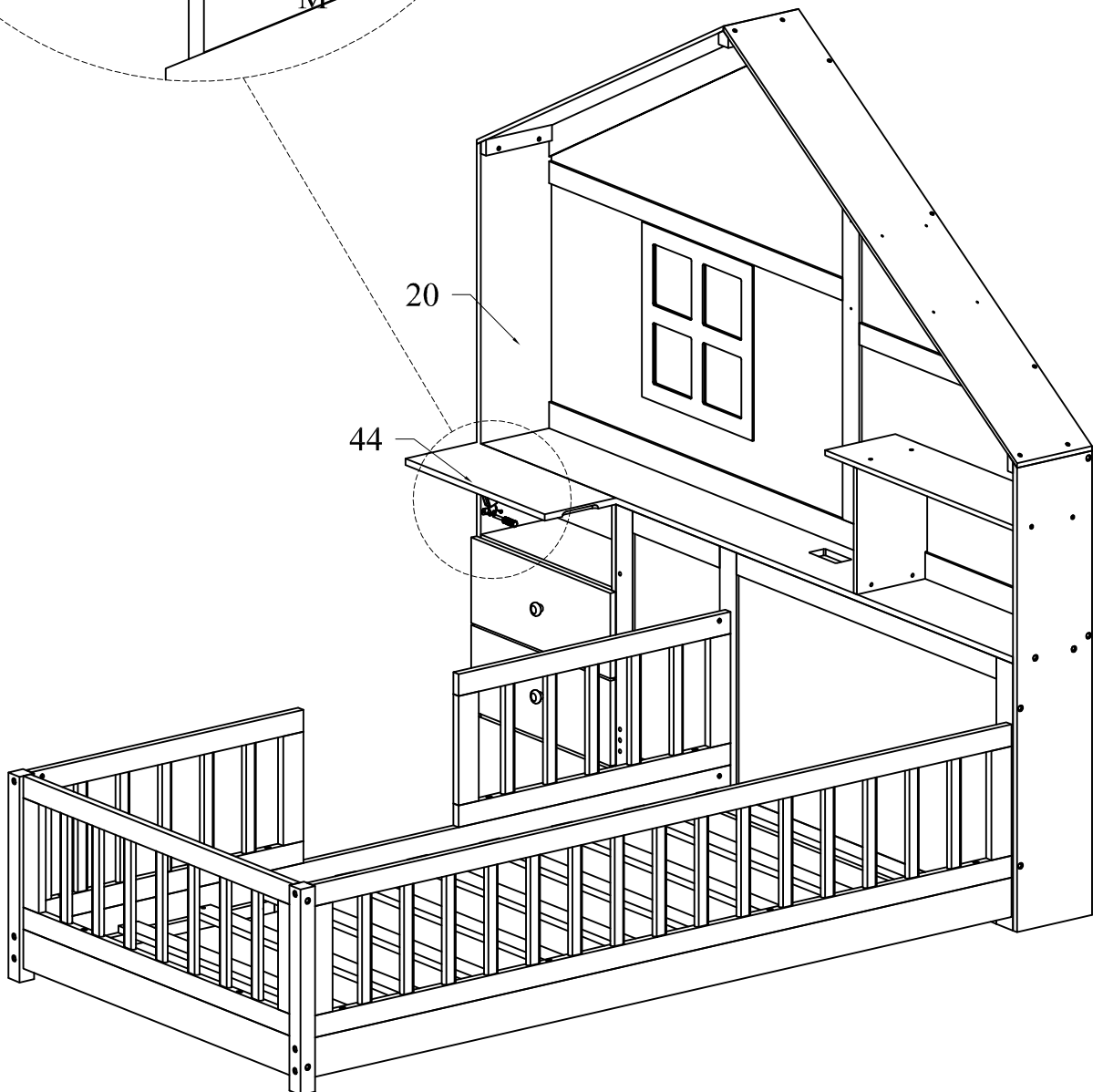
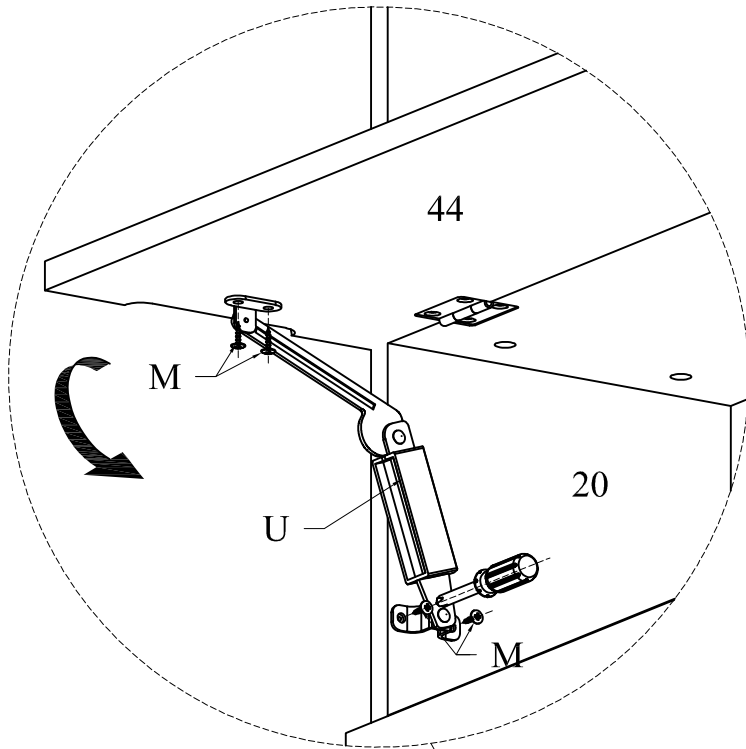
(P)		04
-----	---	----



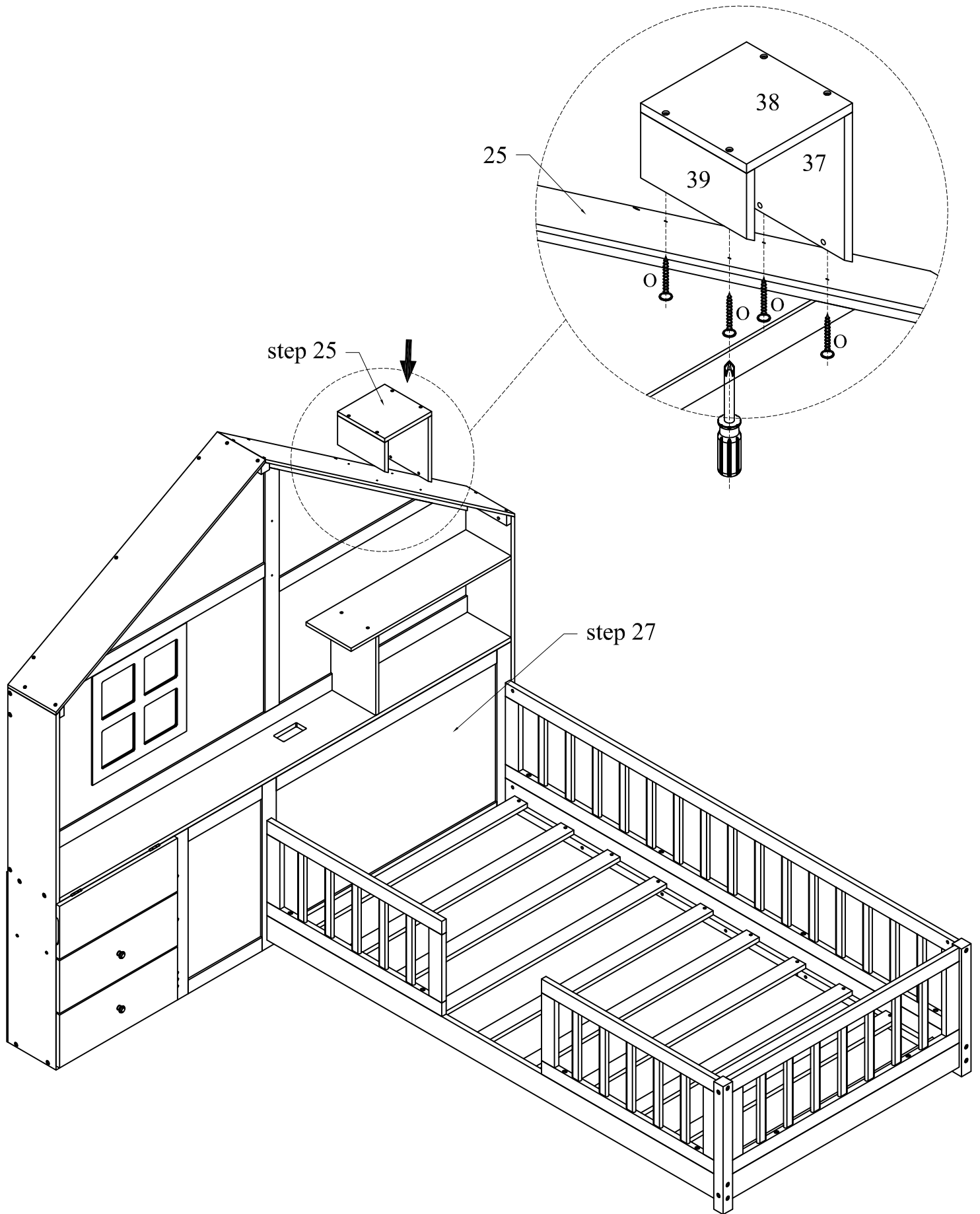


STEP 27

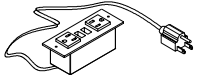

(M)		04
(U)		01

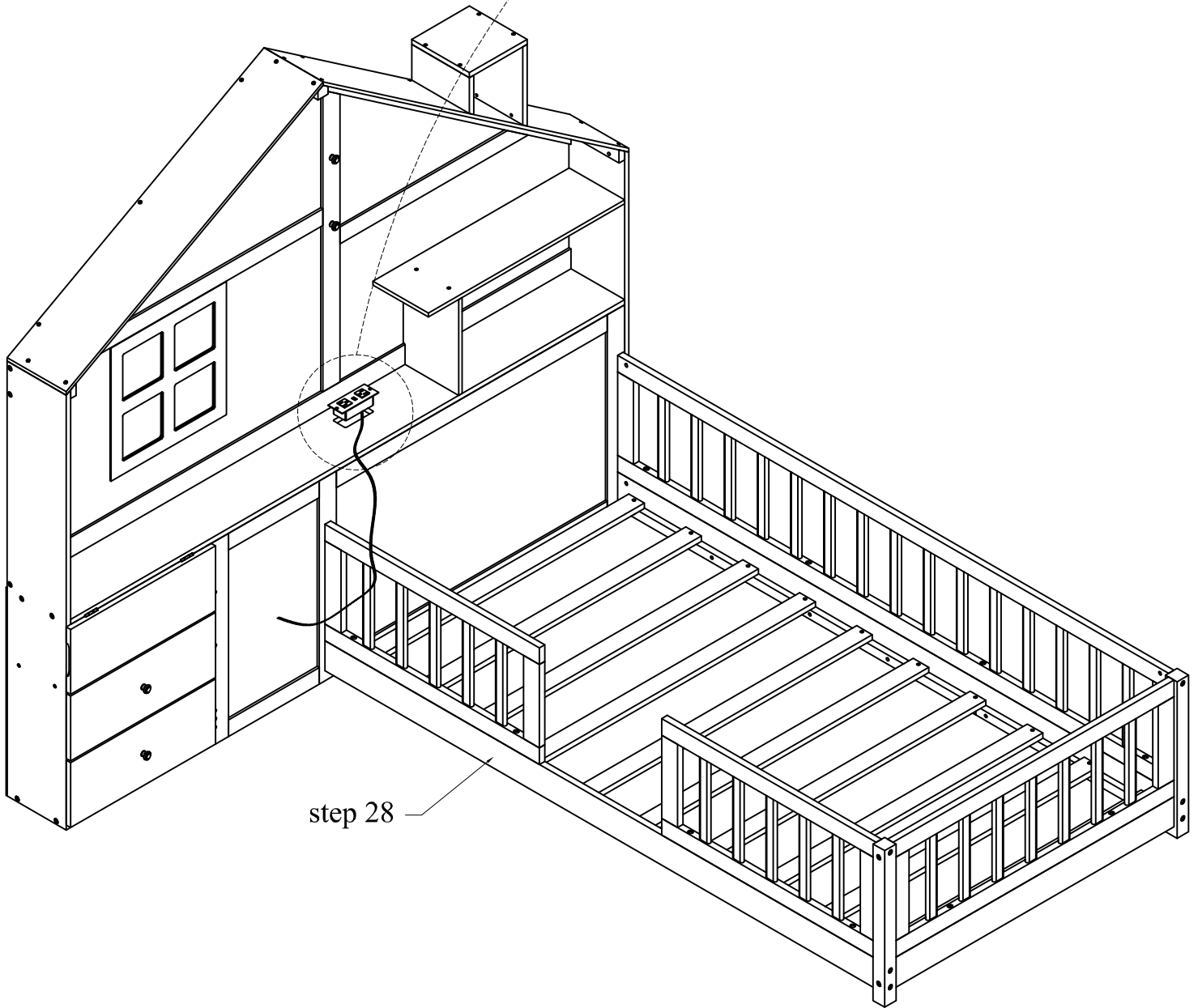
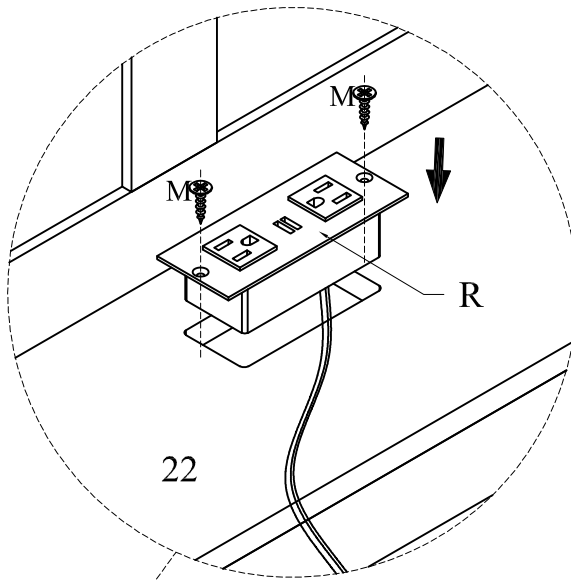


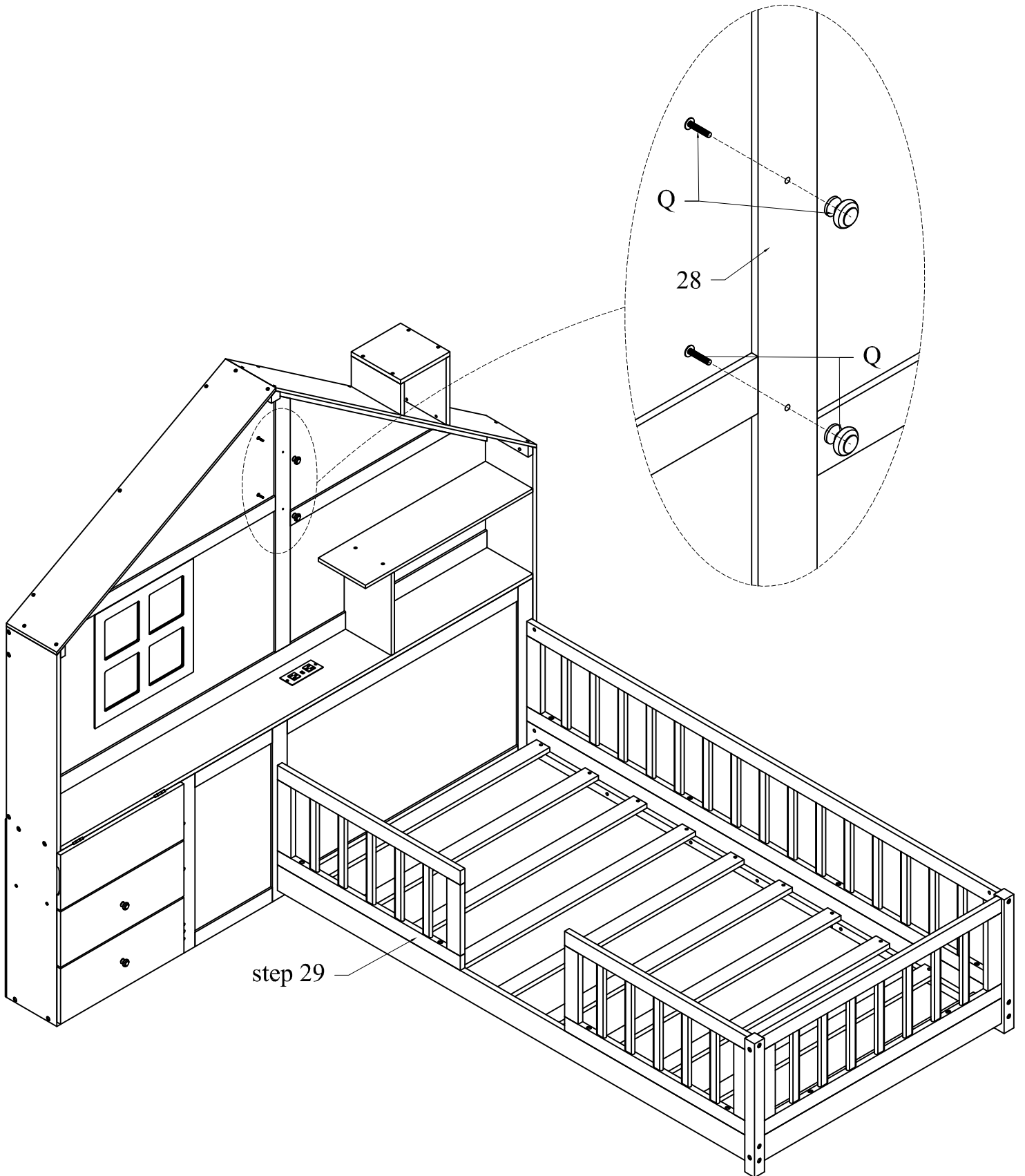
STEP 28




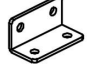
STEP 29

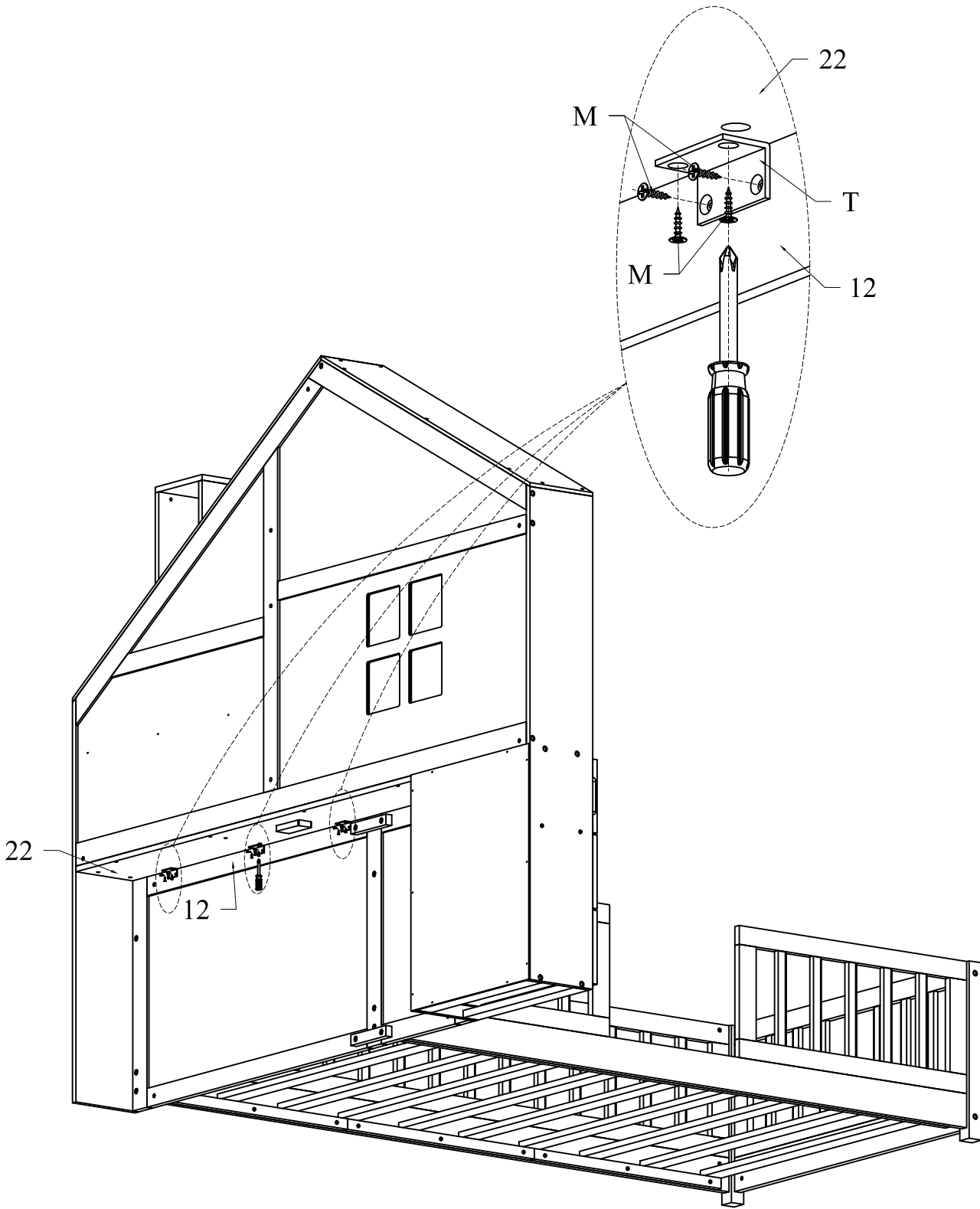
(R)		01
(M)		02





STEP 31

(M)		12
(T)		03



COMPLETED

