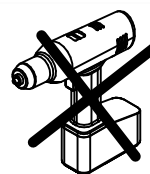
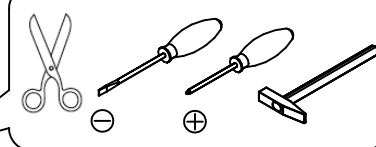
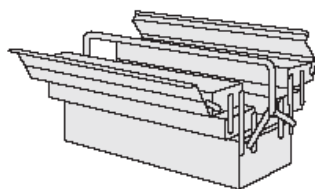
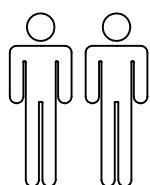


- |   |                                     |
|---|-------------------------------------|
| <b>(D)</b> Montageanleitung             | <b>(GB)</b> Assembly instructions   |
| <b>(FR)</b> Notice de montage           | <b>(IT)</b> Istruzioni di montaggio |
| <b>(NL)</b> Handleiding voor de montage | <b>(PL)</b> Instrukcja montażu      |
| <b>(CZ)</b> Montážní návod              | <b>(SK)</b> Návod na montáž         |
| <b>(HU)</b> Szerelési útmutató          | <b>(RO)</b> Instrucțiuni de montaj  |
| <b>(TR)</b> Montaj talimatı             | <b>(RU)</b> Инструкция по монтажу   |

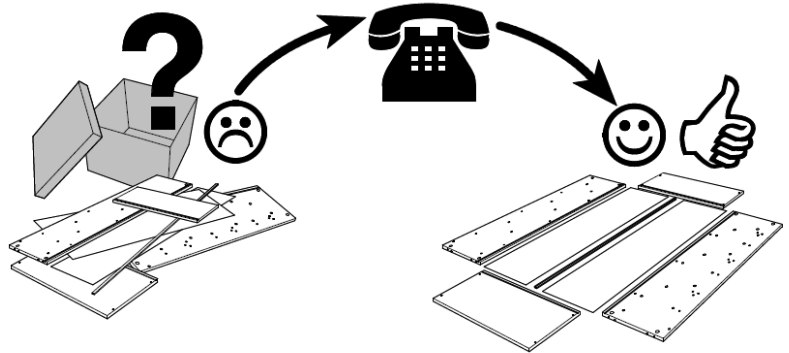
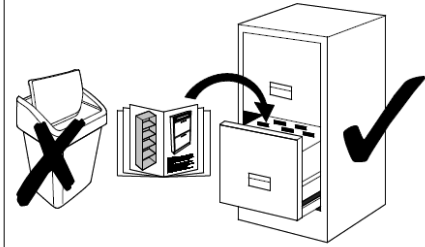


Service • Dienstverlening • Serwis • Servis • Сервисная служба • Assistenza • Szerviz

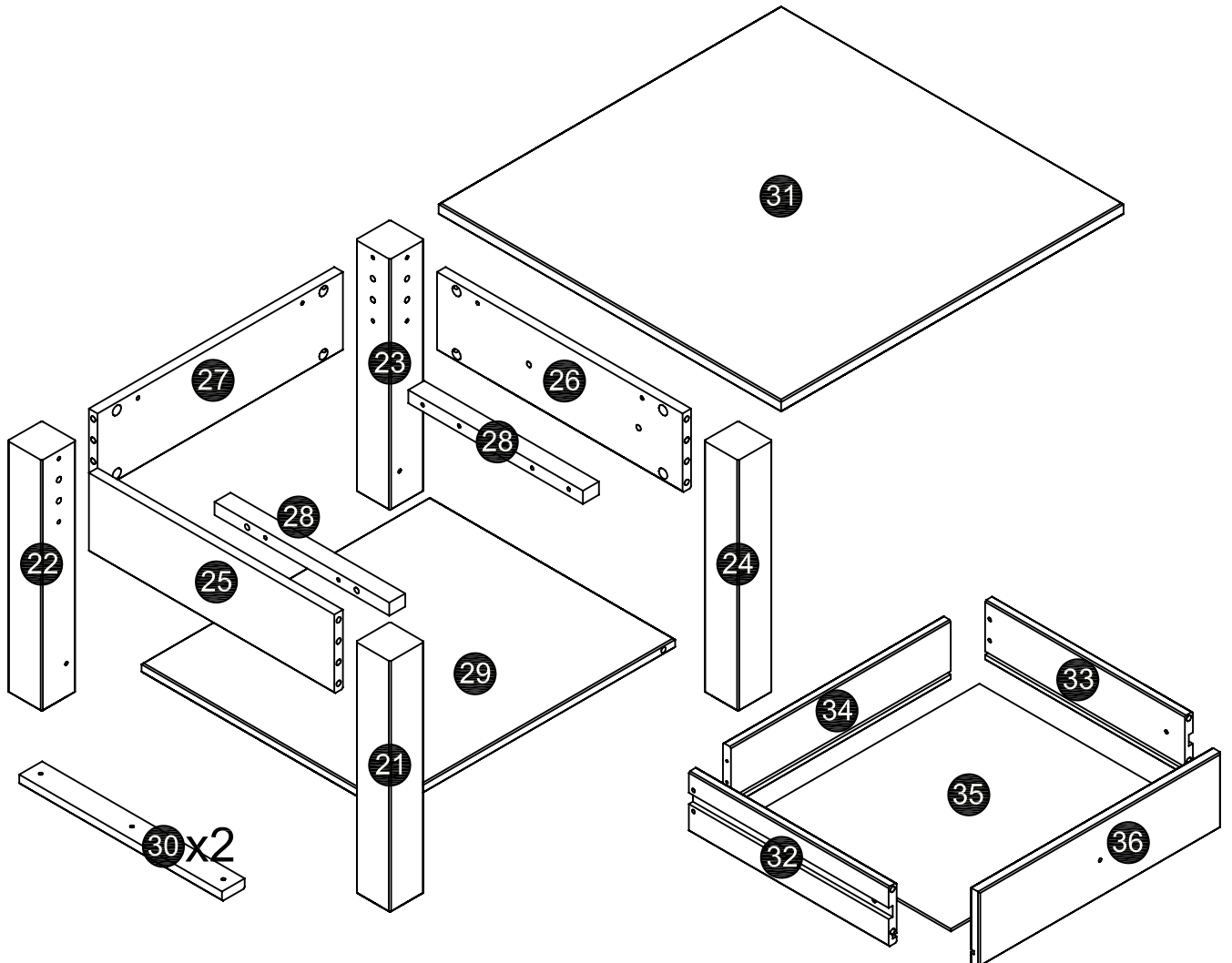
Name • Nom • Nome • Naam • Nazwa • Jméno •  
Názov • Név • Denumire • Isim • Название

Nr. • No. • N° • Номер • Č • Sz

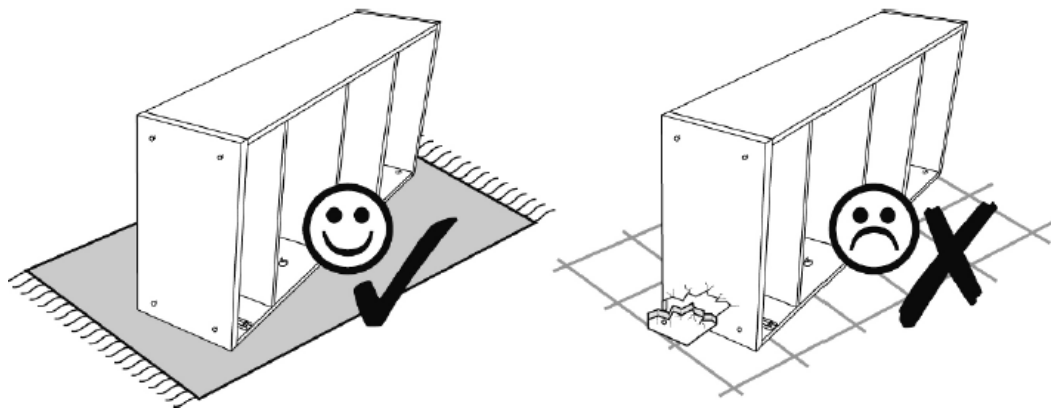
Typ • Type • Tip • Tipus • Tipo • Тип



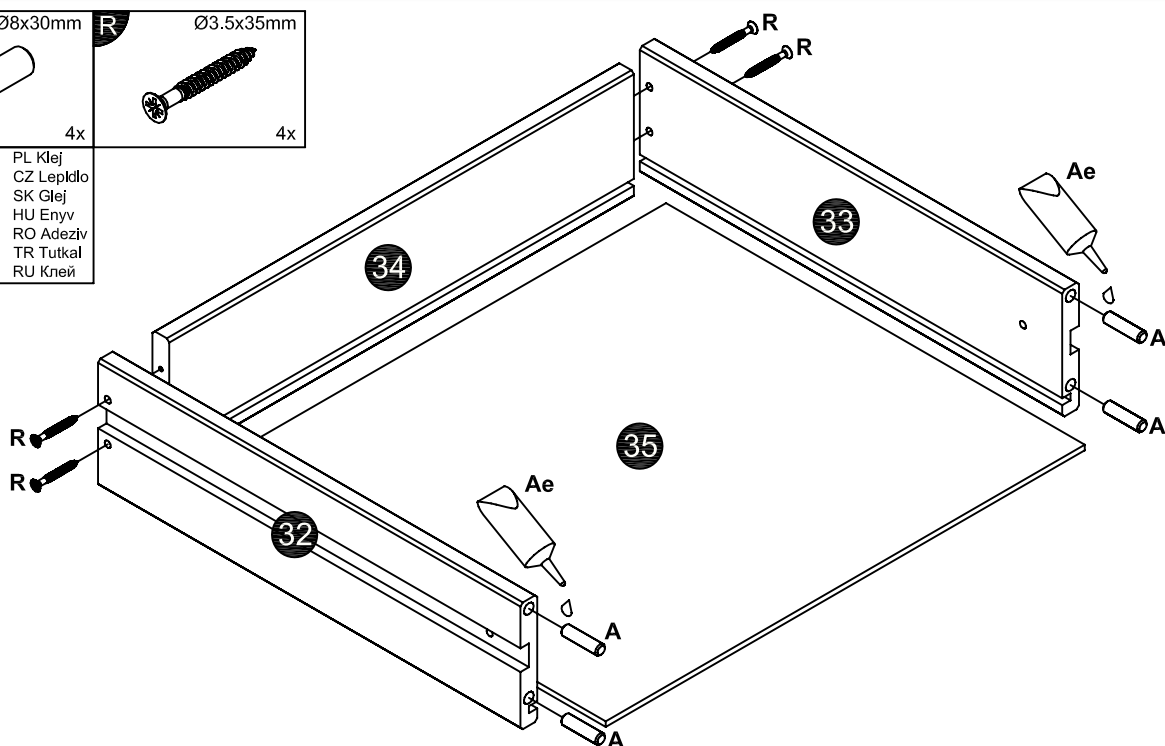
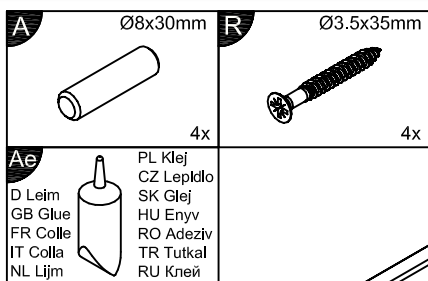
0  
10  
20  
30  
40  
50  
60  
70  
80  
90  
100  
110  
120  
130  
140  
150  
160  
170  
180  
190  
200



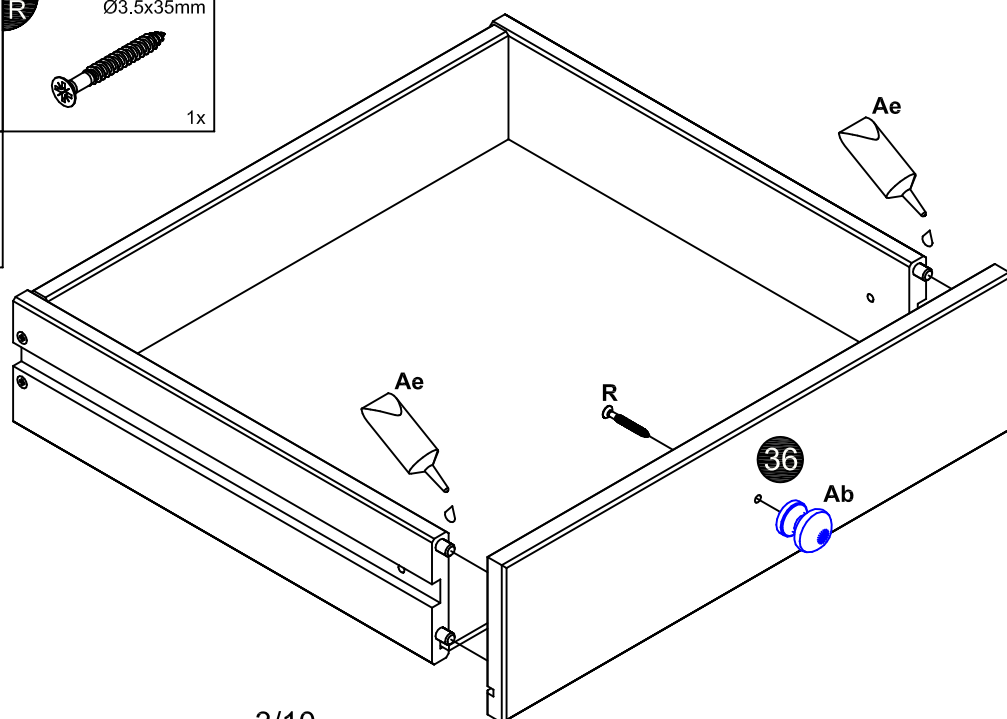
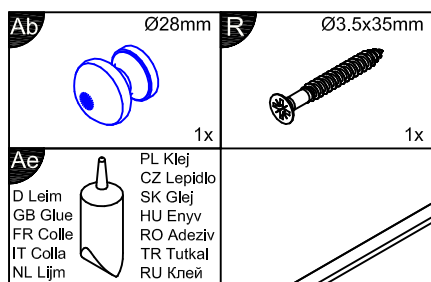
<b>A</b> Ø8x30mm 20x	<b>B</b> Ø6.5x34mm 16x	<b>C</b> Ø15x11mm 16x	<b>R</b> Ø3.5x35mm 5x	<b>T</b> Ø4x25mm 6x	<b>U</b> Ø5.8x9mm 4x	<b>V</b> 348mm 2x	<b>Aa</b> M4x10mm 2x	<b>Ab</b> Ø28mm 1x
<b>Ad</b> Ø3.5x40mm 4x	<b>Ae</b> Ø6.5mm 1x	<b>Af</b> Ø6.3x11mm 12x	<b>Ah</b> 20x16.5mm 6x	PL Klej CZ Lepidlo SK Glej HU Enyv RO Adeziv TR Tutkal RU Клей NL Lijm				



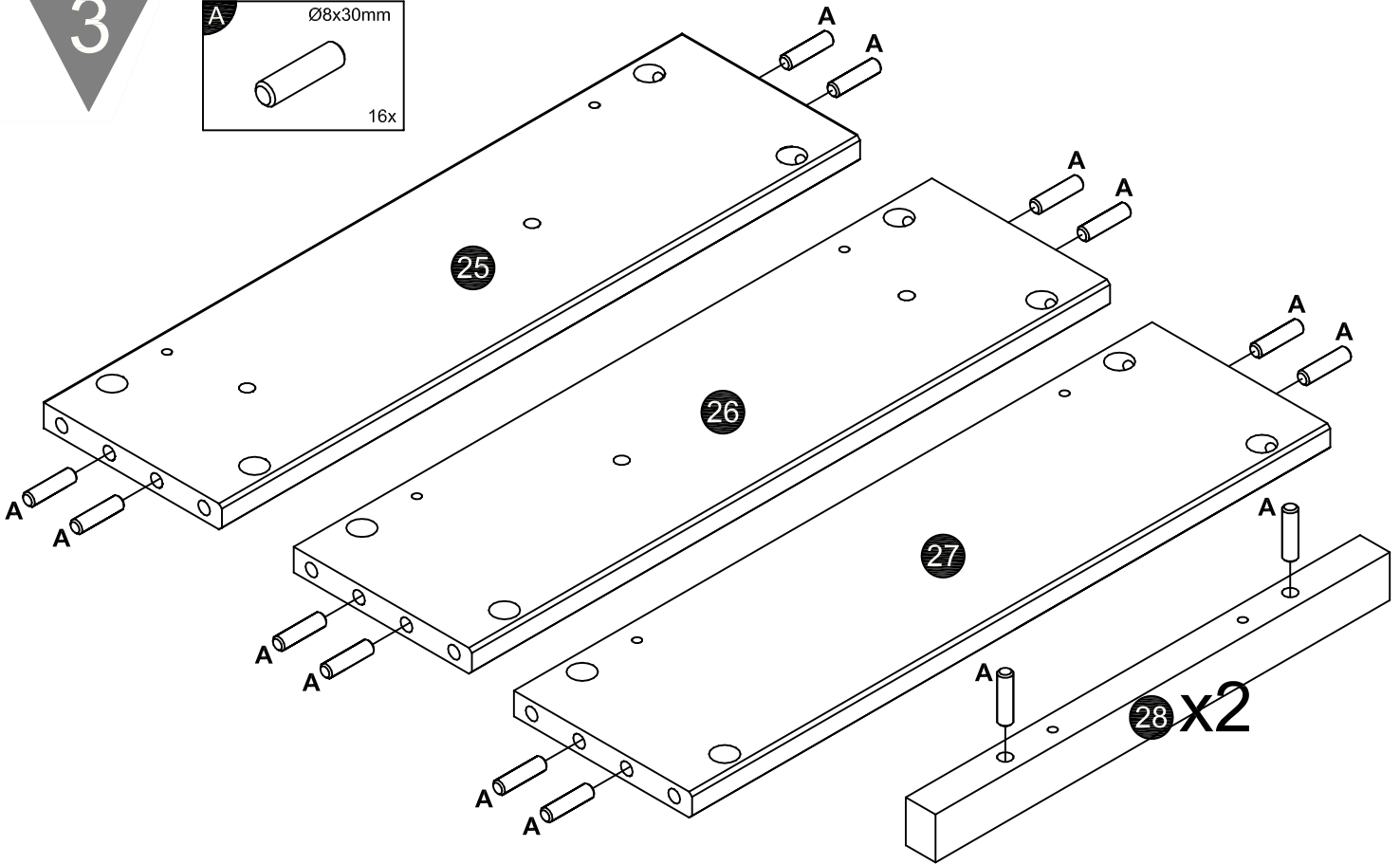
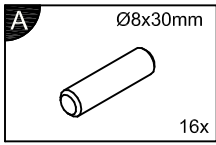
1



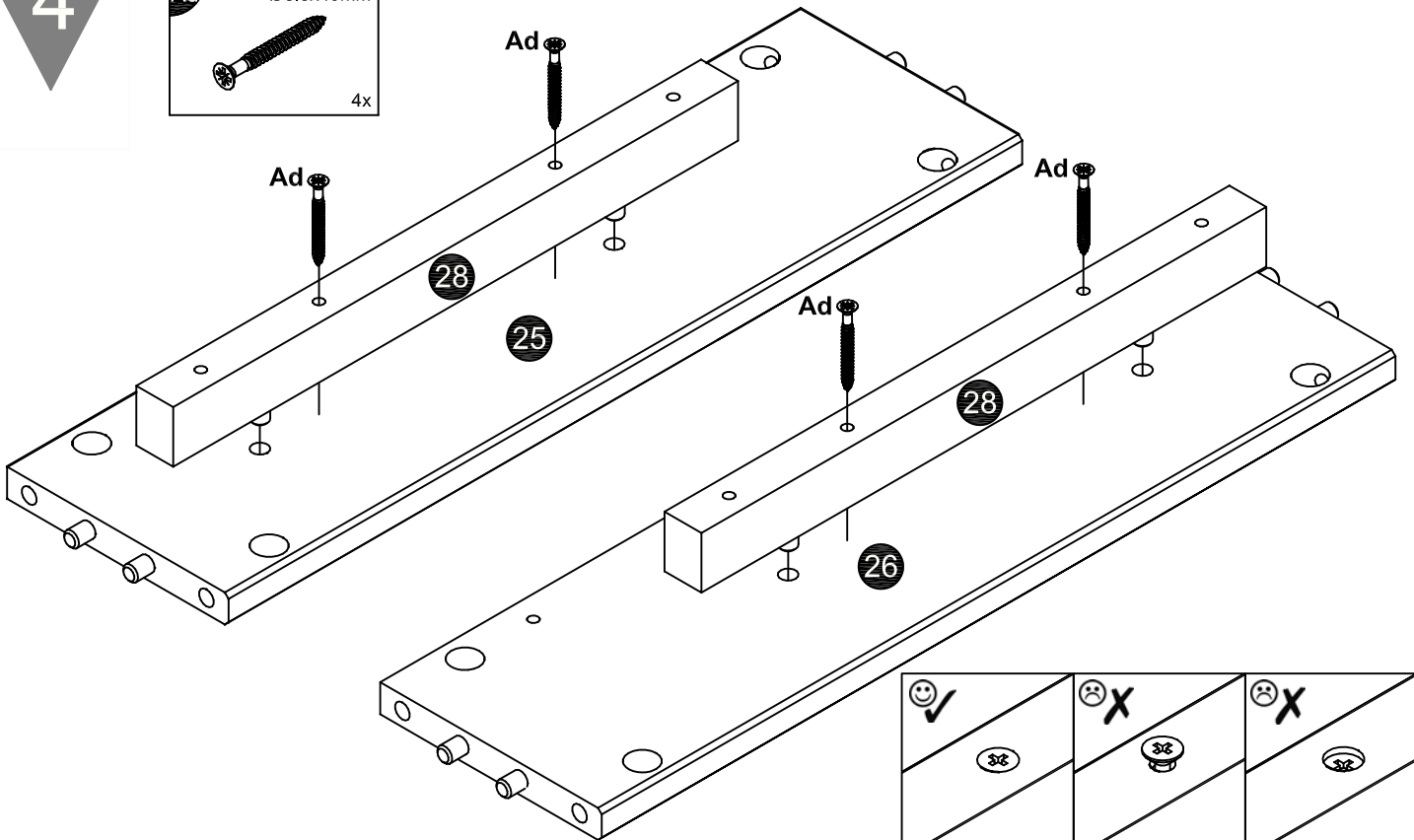
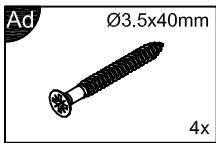
2



3

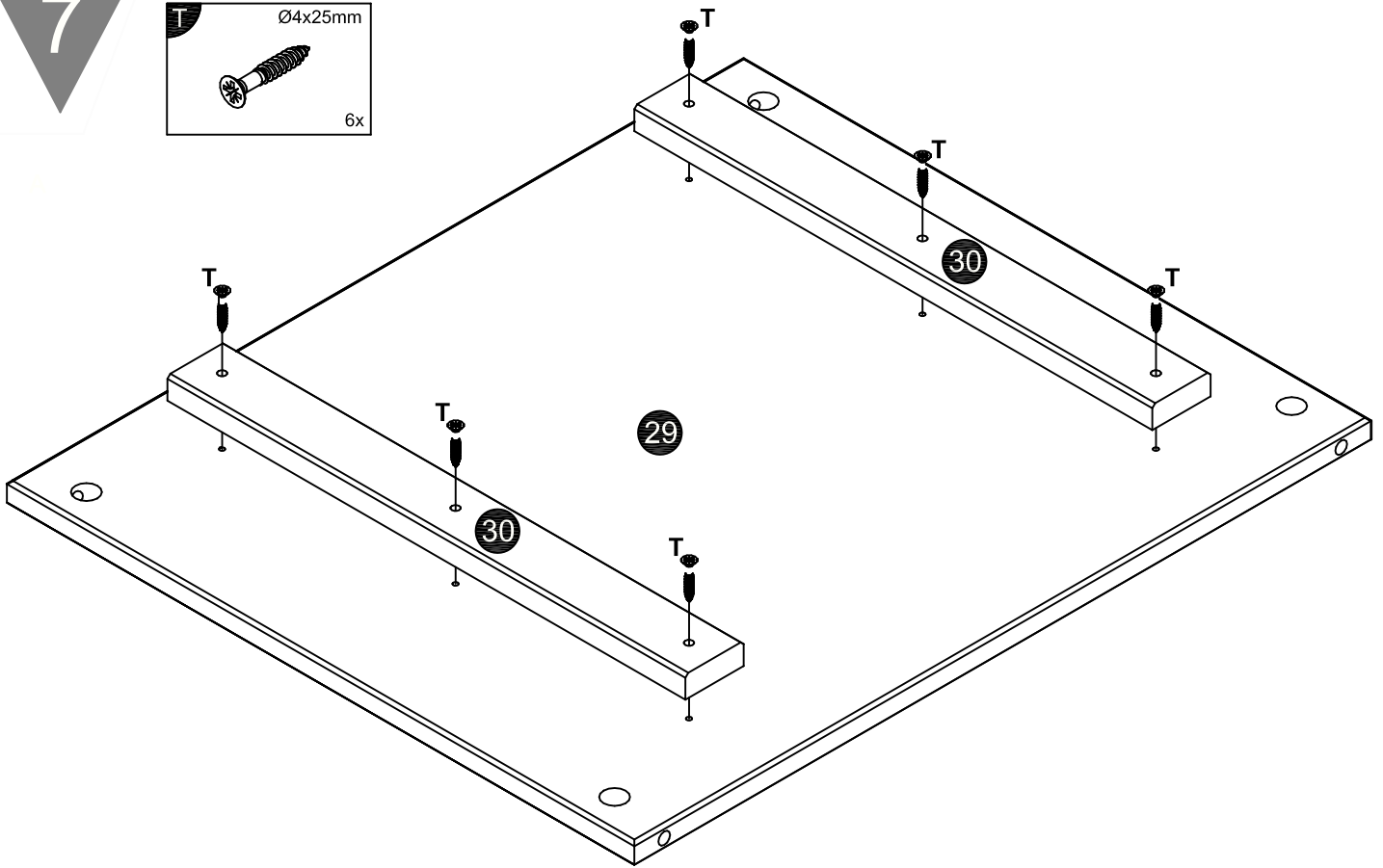
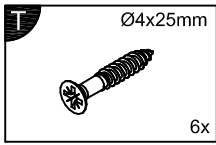


4

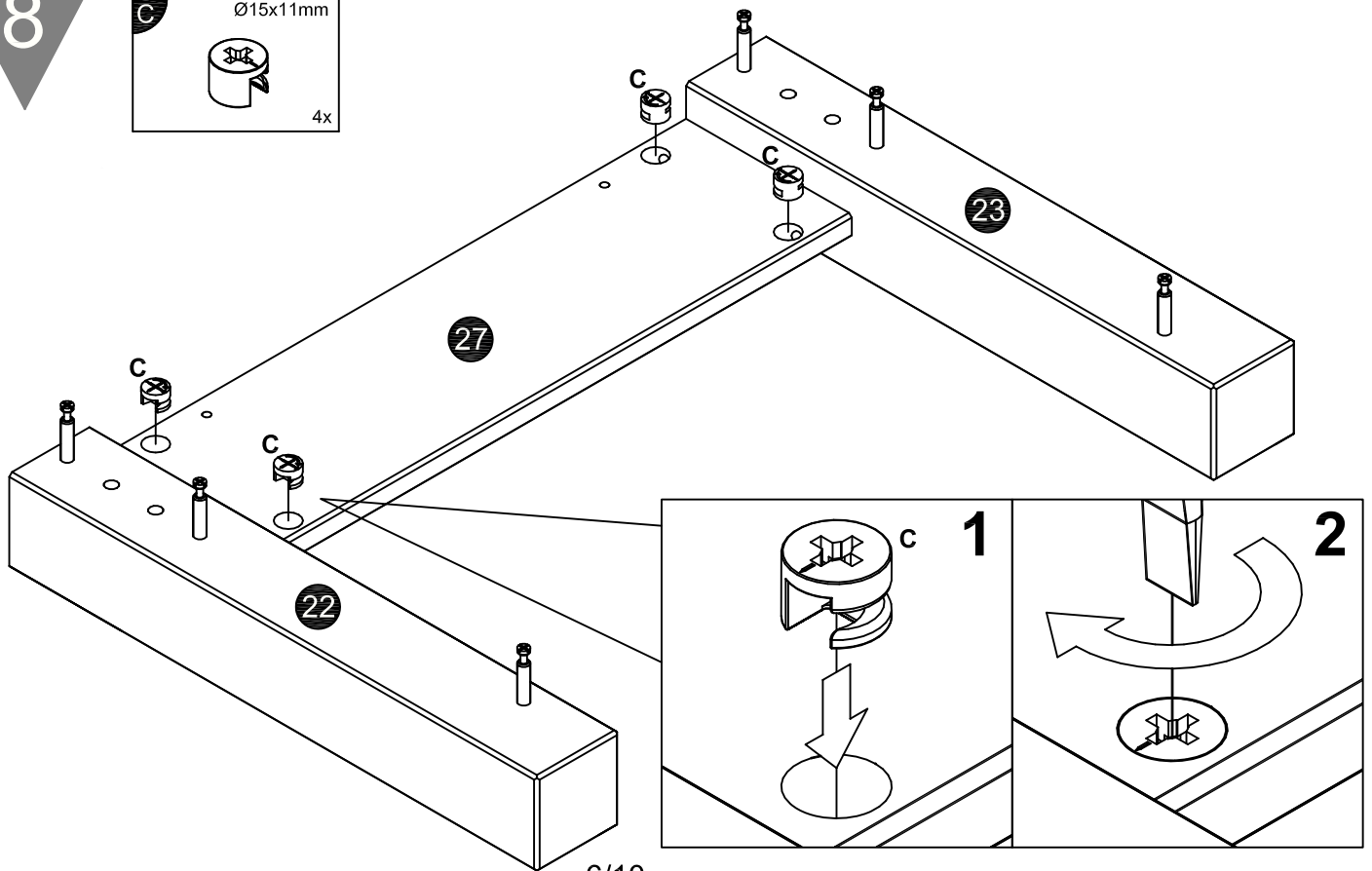
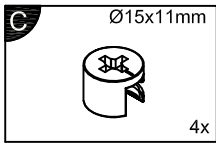




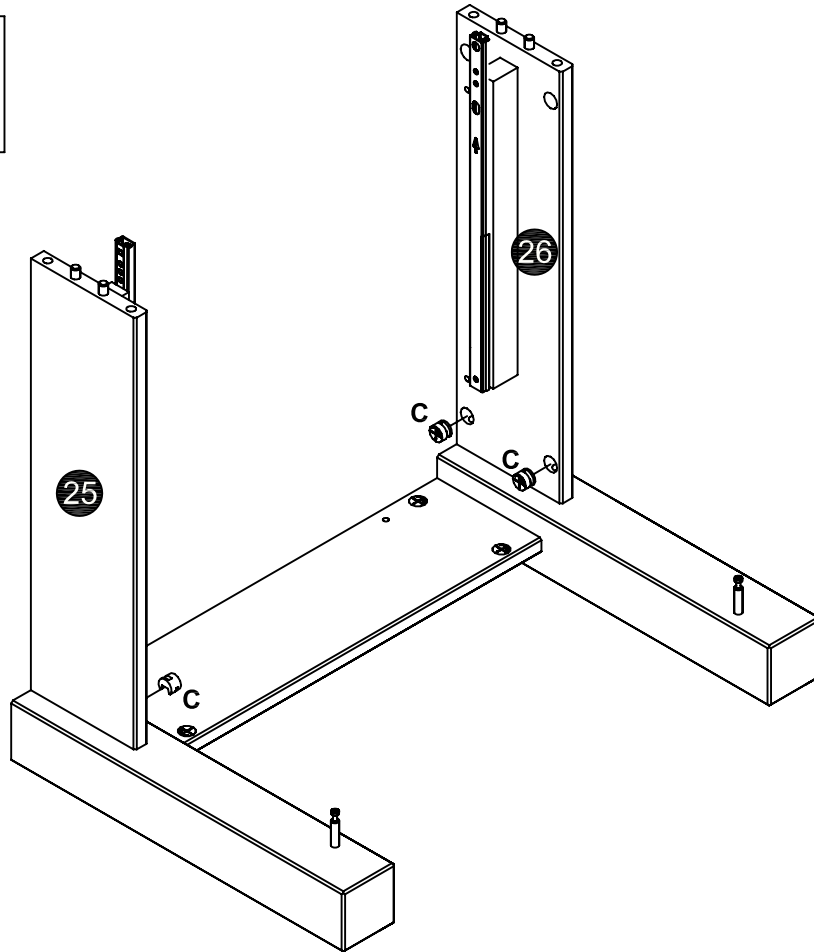
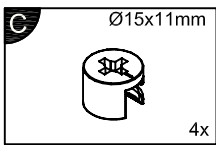
7



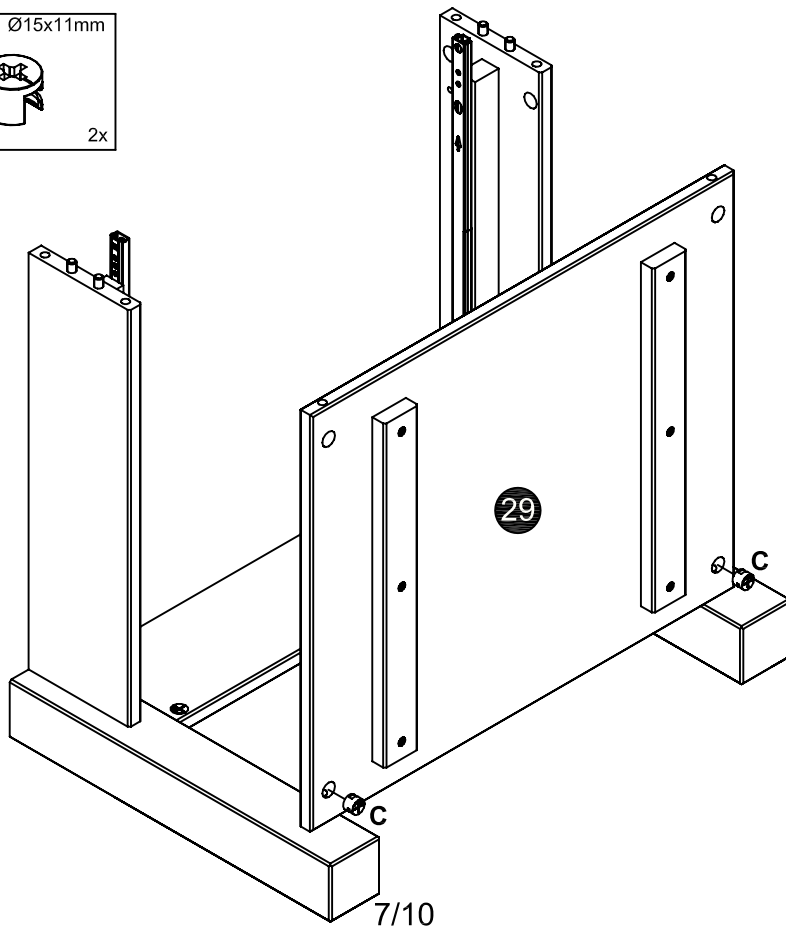
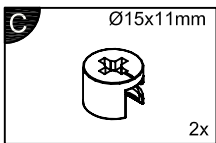
8



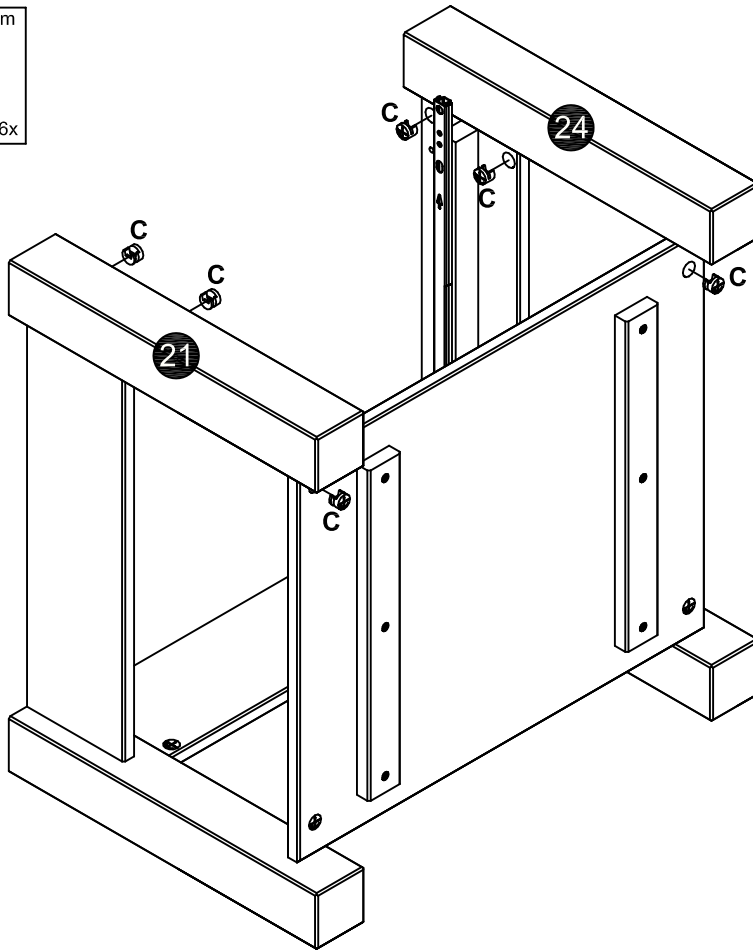
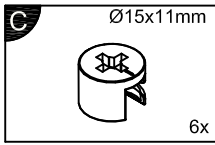
9



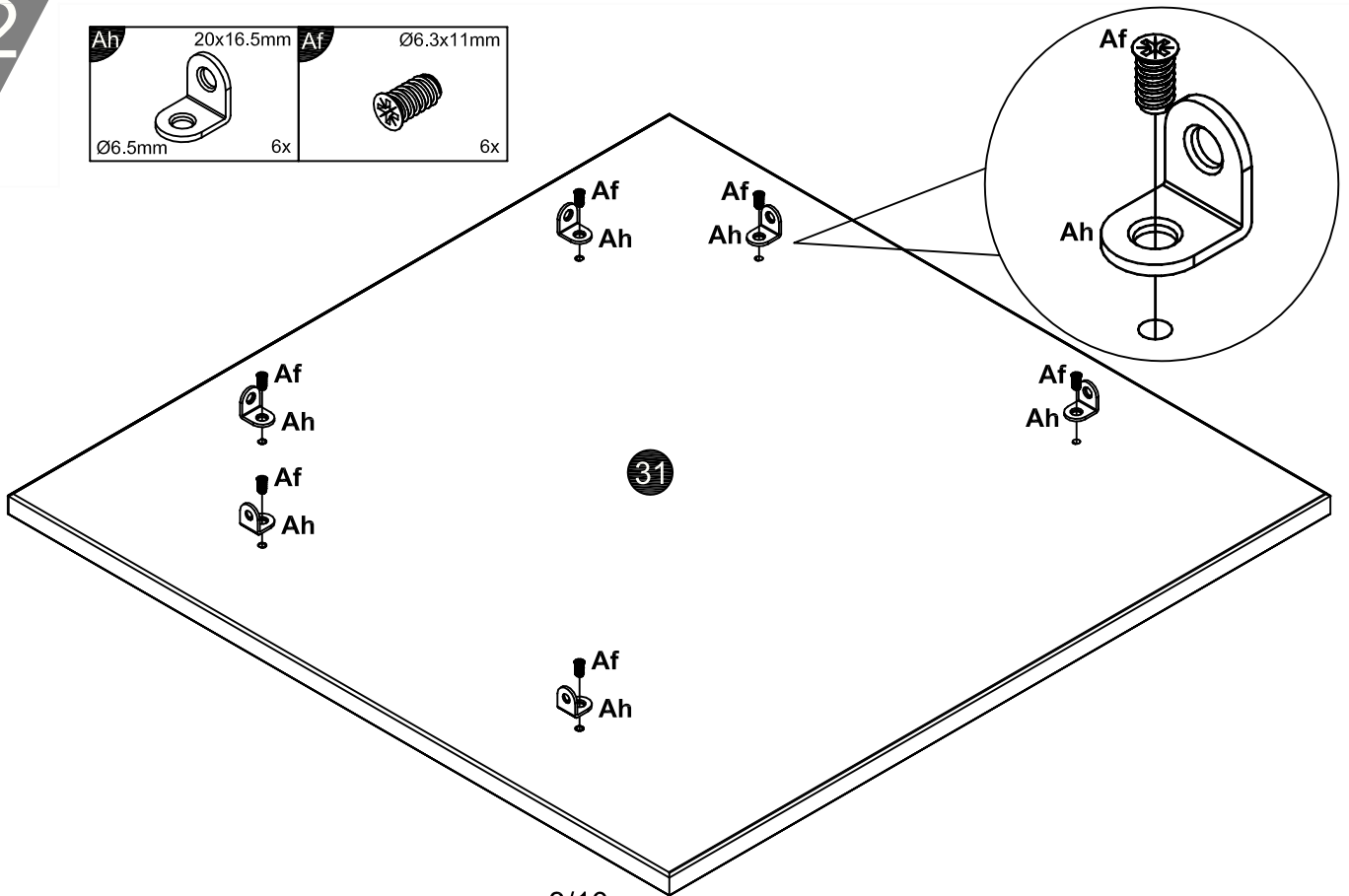
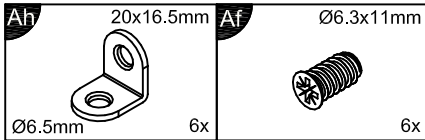
10



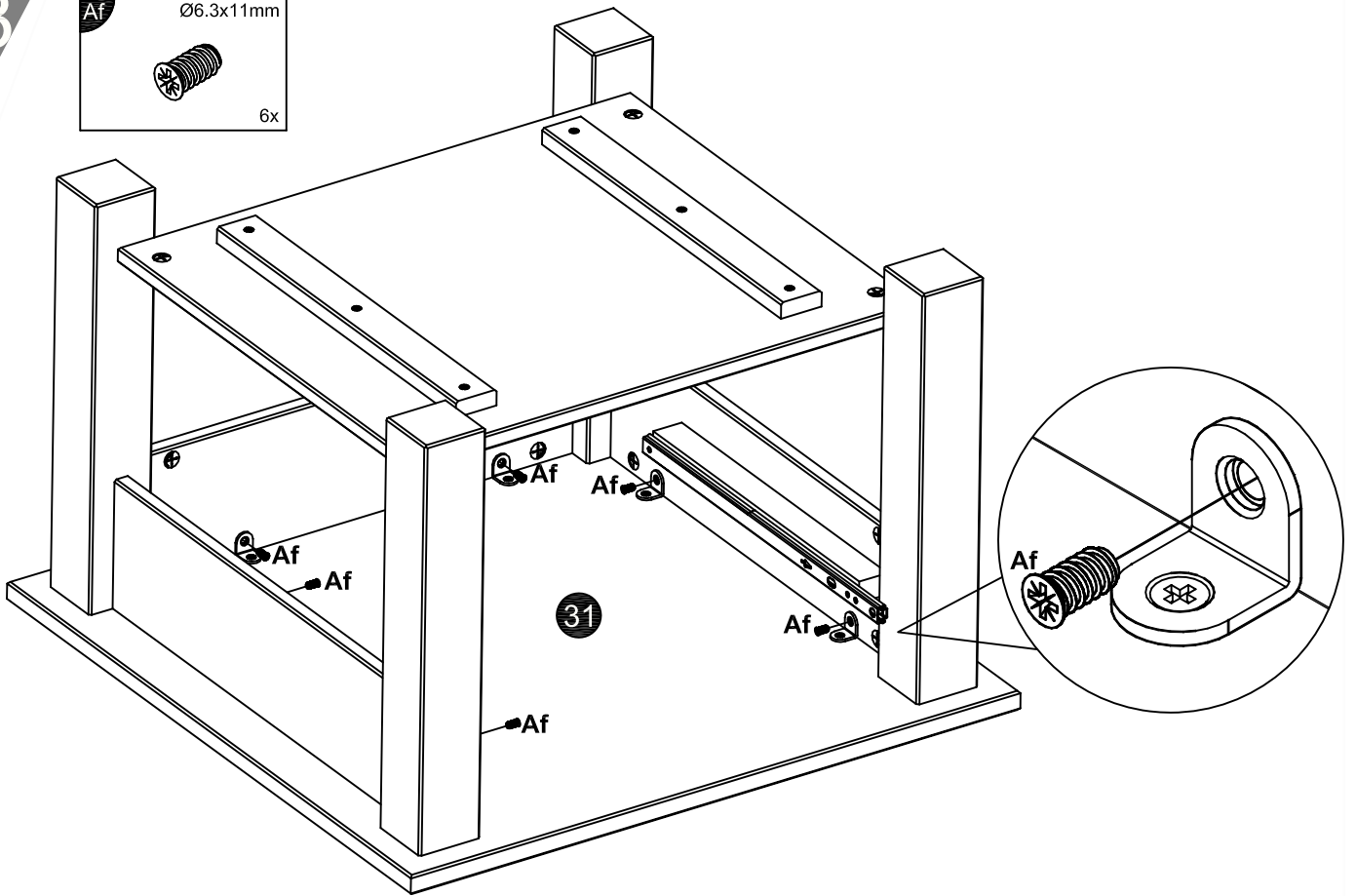
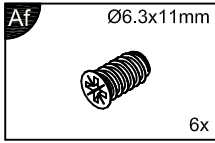
11



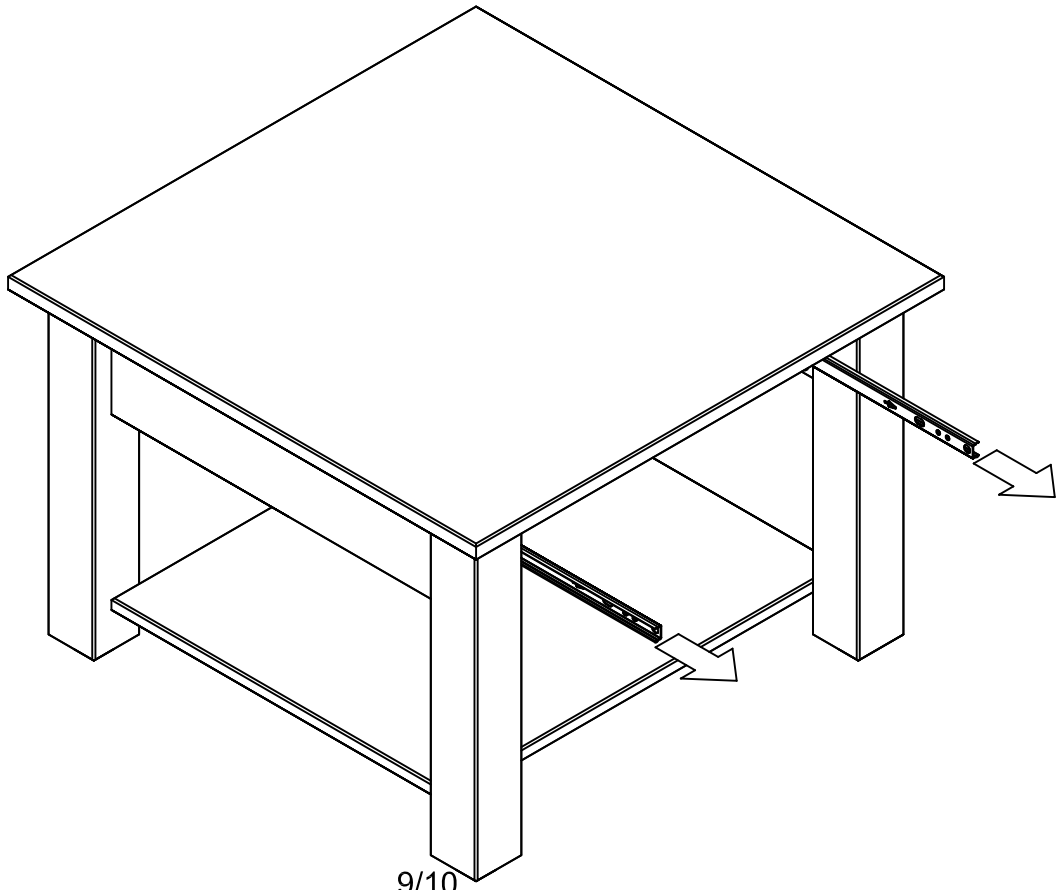
12



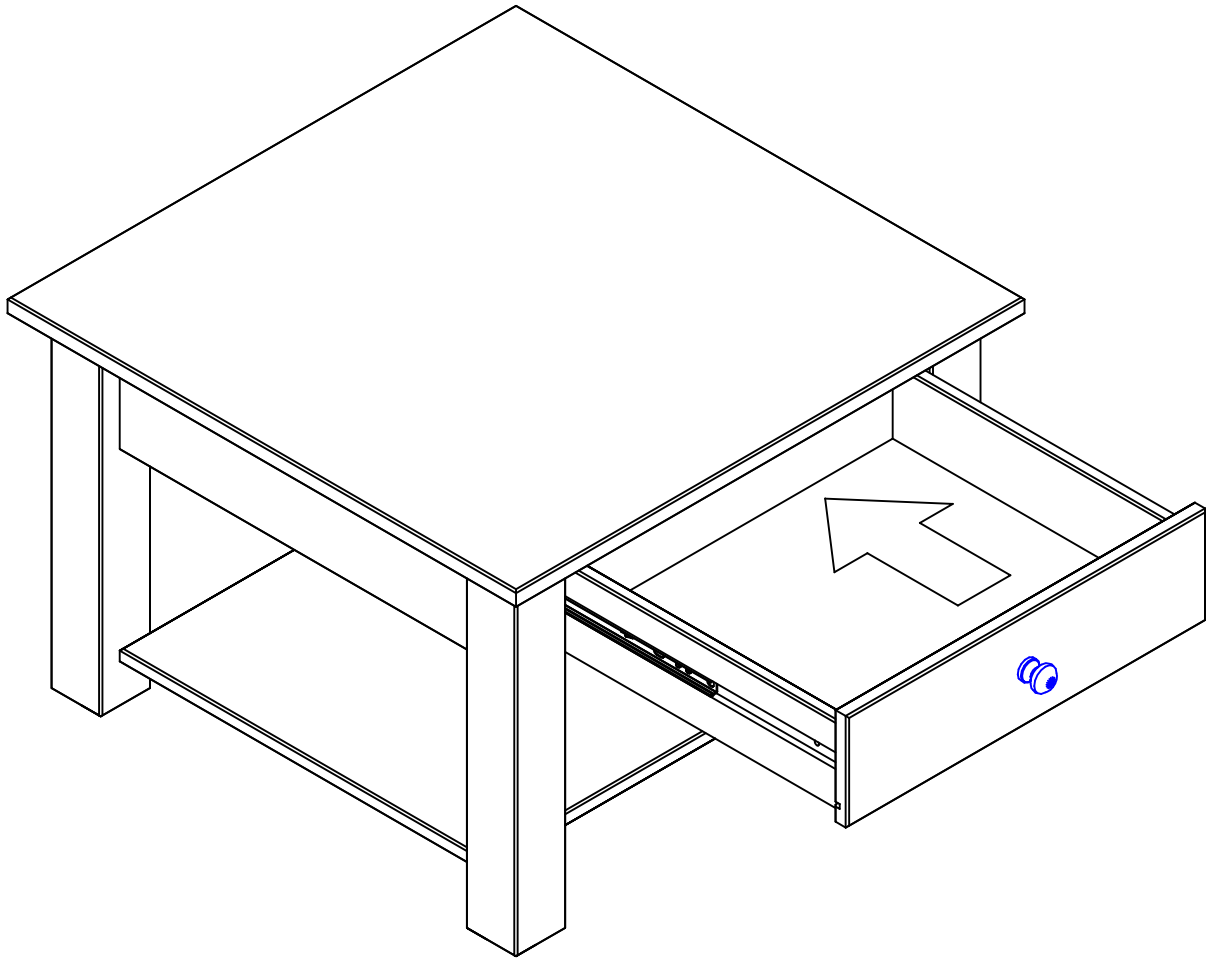
13



14



15



16

