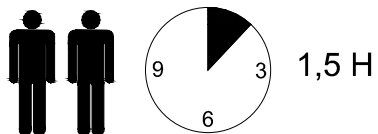
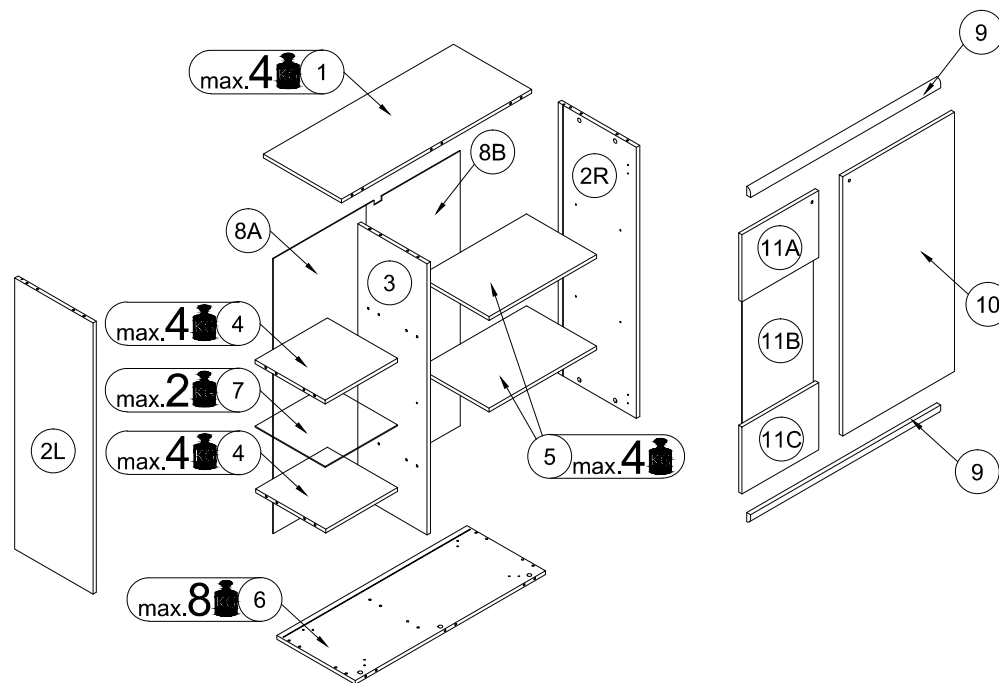


- (D) Montageanleitung
- (FR) Notice de montage
- (NL) Handleiding voor de montage
- (CZ) Montážní návod
- (HU) Szerelési útmutató
- (TR) Montaj talimati

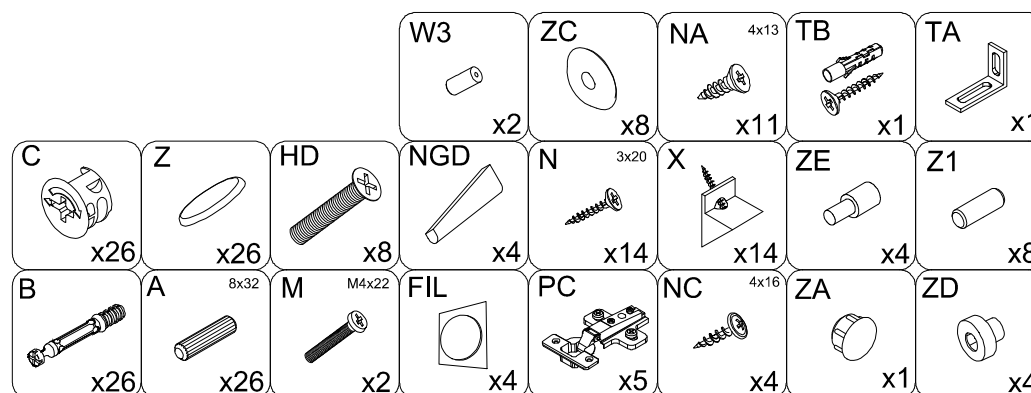


- (GB) Assembly Instructions
- (IT) Istruzioni di montaggio
- (PL) Instrukcja montażu
- (SK) Návod na montáž
- (RO) Instrucțiuni de montaj
- (RU) Инструкции по монтажу

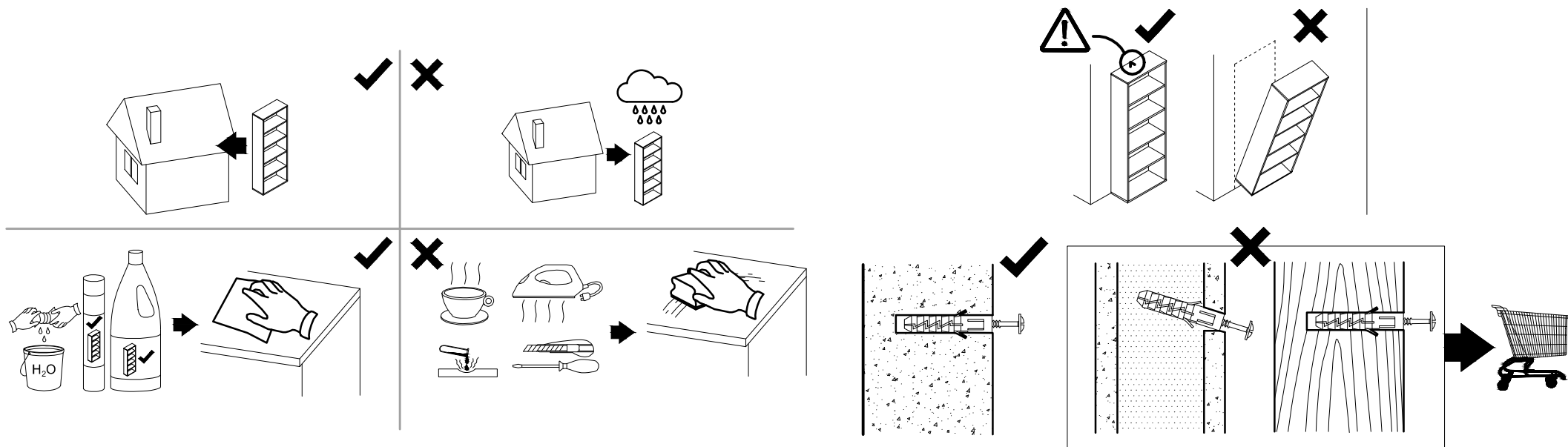


| 1/2 | |
|-------|------------------------|
| 2L/2R | 111.1 x 38 x 1.6 cm |
| 3 | 111.1 x 35.9 x 1.6 cm |
| 8A | 112.3 x 35.5 x 0.25 cm |
| 8B | 112.3 x 52.3 x 0.25 cm |
| 9 | 90 x 3.7 x 1.8 cm |
| 10 | 106.3 x 53 x 1.6 cm |

| 2/2 | |
|-----|----------------------|
| 1 | 90 x 38 x 1.6 cm |
| 4 | 34.2 x 35 x 1.6 cm |
| 5 | 50.9 x 35 x 1.6 cm |
| 6 | 90 x 38 x 1.6 cm |
| 7 | 34.1 x 34.1 x 0.4 cm |
| 11A | 36.3 x 27.5 x 1.6 cm |
| 11B | 59.3 x 33.6 x 0.4 cm |
| 11C | 36.3 x 27.5 x 1.6 cm |

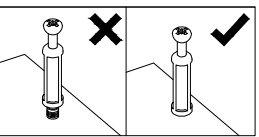



Uwaga • Upozornění • Achtung • Attention • Caution • Figyelem
Attenzione • Opgelet • Внимание • Atenție • Upozornenie • Dikkat

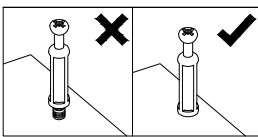
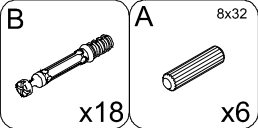
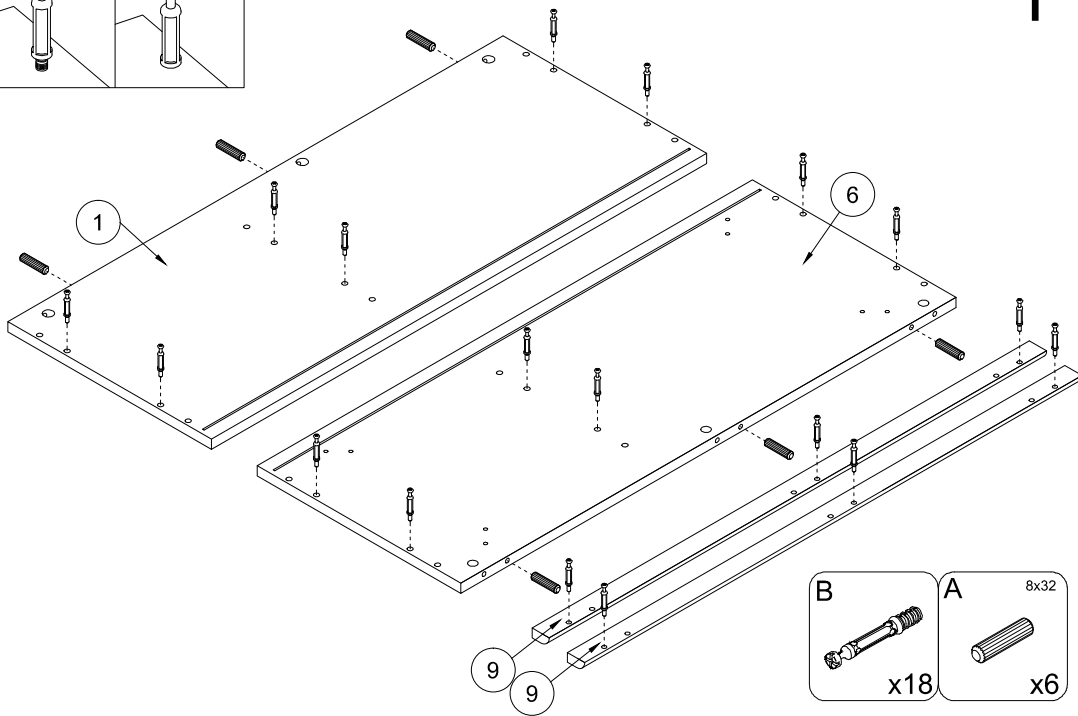



| | |
|----|--|
| PL | Czyszczenie należy wykonać wyłącznie za pomocą ściereczki lub lekko nawilżonego ręcznika. Nie stosować środków czyszczących do szorowania. |
| CZ | Čistění je nutné vykonávat výhradně pomocí utěrky nebo lehce navlhčeného ručníku. Nepoužívejte čističí prostředky obsahující abrazivní částice. |
| DE | Bitte nur mit einem Staubtuch oder leicht feuchtern Lappen reinigen. Keine scheuernden Putzmittel verwenden. |
| GB | Please only clean with a duster or damp cloth. Do not use any abrasive cleaners. |
| FR | Le nettoyage se fait uniquement à l'aide d'un torchon ou d'une serviette légèrement mouillée. |
| NL | Reinig alleen met een stofdoek of een lichtjes vochtige doek. Gebruik geen schurende poetsmiddelen. |
| IT | Pulire esclusivamente con un panno o un asciugamano umido. |
| HU | A tisztítás kizárólag törleruha vagy enyhén nedvesített törölköző segítségével végezhető. Súroló hatású tisztítószereket nem szabad használni. |
| RU | Очищайте от пыли тряпкой или слегка влажной ветошью. Не допускается применение чистящих средств, не предназначенных для ухода за мебелью. |
| RO | Curățarea trebuie efectuată numai cu o cârpă sau cu un prosop ușor umezit. Nu utilizați agenți de curățare abrazivi. |
| SK | Čistenie je nutné vykonávať výhradne pomocou utierky alebo ľahko zvlhnutým ručníkom. Nepoužívajte čistiace prostriedky obsahujúce abrazívne častice. |
| TR | Lütfen sadece bir toz bezilye veya hafif ıslanmış bir bezle siliniz. Aşındırıcı temizlik malzemeleri kullanmayınız. |

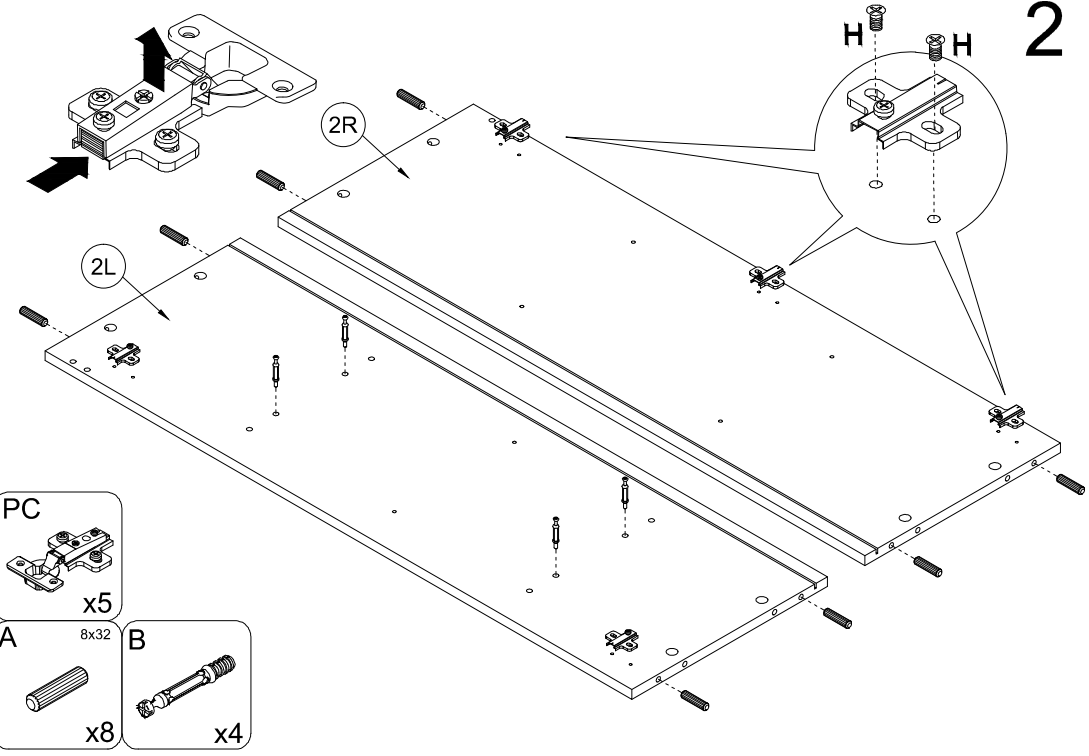
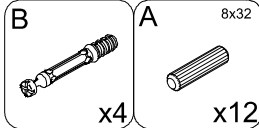
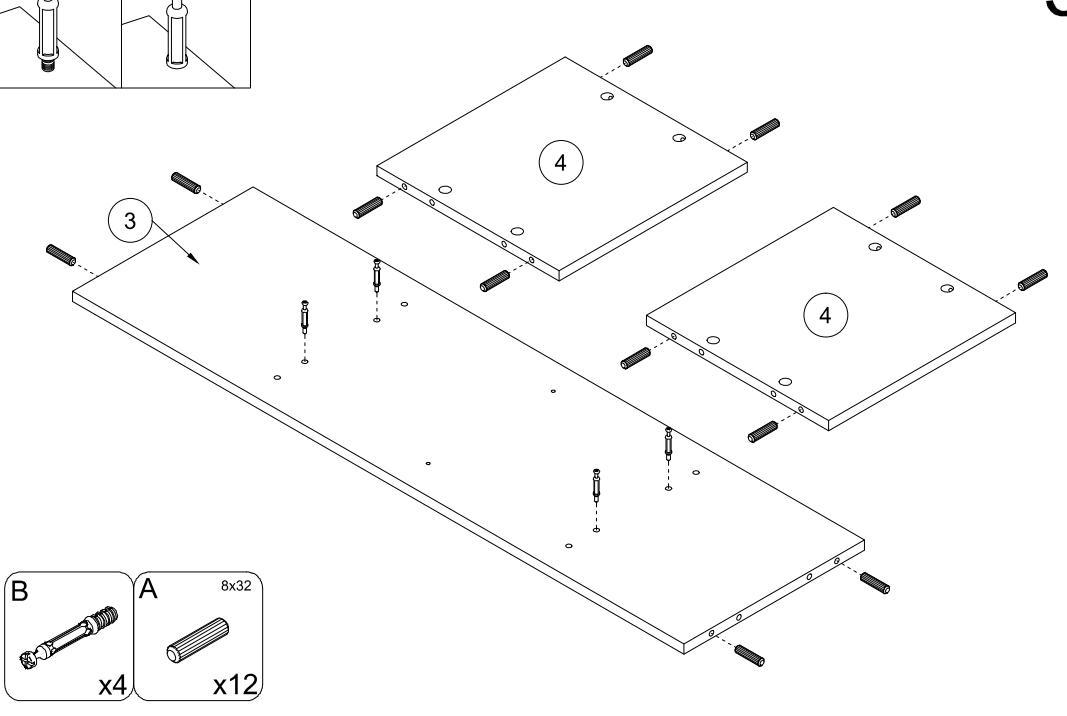
| | |
|----|---|
| PL | Mocowanie do ściany jest jednocześnie zabezpieczeniem przed przewróceniem - koniecznie zamontować! Do niektórych rodzajów ścian koniecznie zastosować specjalne kołki mocujące. |
| CZ | Montáž na stěnu slouží jako ochrana proti převrnutí - bezpodmínečně umístěte! U některých typů stěn může být zapotřebí speciální hmoždinka! |
| DE | Wandbefestigung dient als Kippschutz - unbedingt anbringen! bei einigen Wandtypen kann ein Spezialdübel erforderlich sein! |
| GB | The wall fastening serves to prevent tipping - be absolutely sure to mount it! For certain wall types, a special wall plug may be necessary! |
| FR | La fixation murale sert de protection contre le basculement - à installer impérativement! Pour certains types de murs il faut des chevilles spéciales! |
| NL | Bevestiging aan de muur dient als kantelbescherming - zeker en vast bevestigen! Bij enkele muurtypes is een speciale plug misschien vereist! |
| IT | Il fissaggio alla parete serve da protezione anti-ribaltamento-attaccarla assolutamente! Per alcune strutture di parete può essere necessario un tassello speciale! |
| HU | A terméket a falhoz kel rögzíteni, különben az felborulhat! Egyes faltípusoknál speciális tiplit kell használni! |
| RU | Обязательно установите крепление на стене во избежание опрокидывания! Для некоторых типов стен может потребоваться специальный дюбель! |
| RO | Sistemul de fixare la perete servește ca protecție la răsturnare - de montat obligatoriu! Pentru unele tipuri de pereți este posibil să fie necesar un diblu special! |
| SK | Upevnenie na stenu slúži ako ochrana proti prevráteniu - bezpodmienečne použite! Pre niektoré druhy stein môže byť potrebná špeciálna hmoždinka! |
| TR | Duvardaki sabitleme, devrilmeye karşı bir emniyet tedbiridir ve mutlaka monte edilmelidir! Bazi duvar tiplerinde bunun için özel bir dübel gerekli olabilir! |



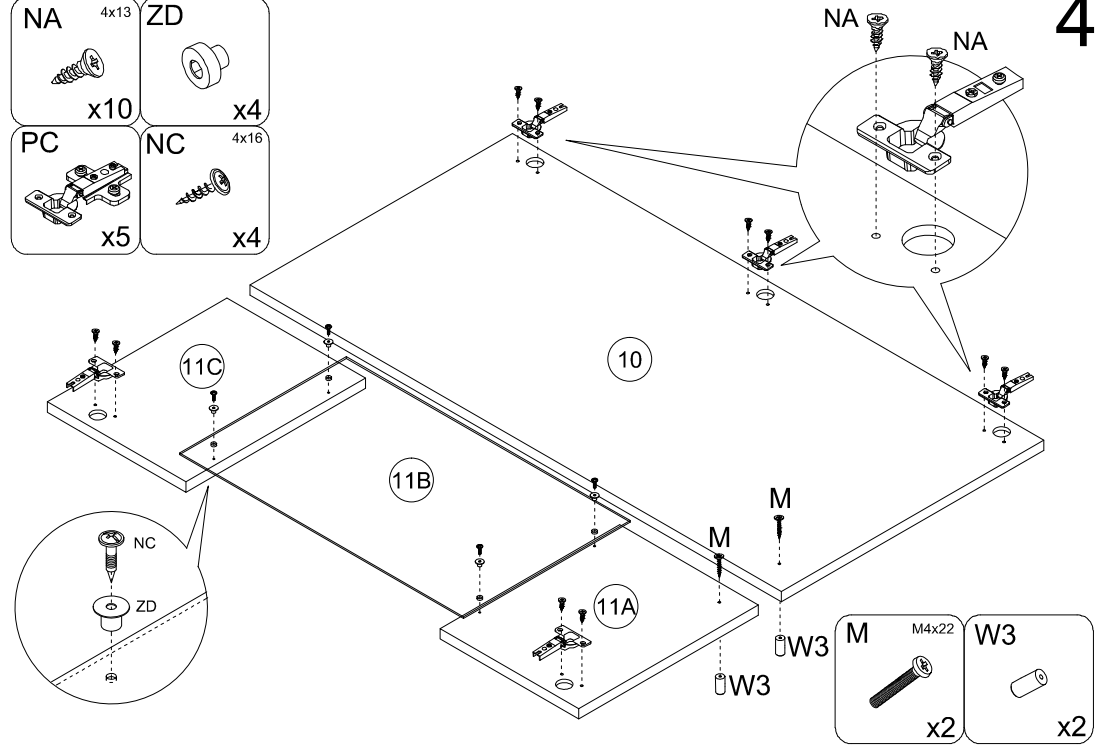
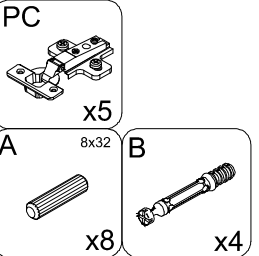
1



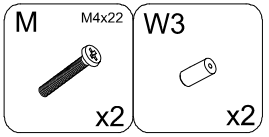
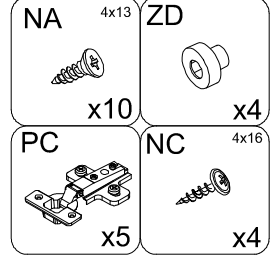
3

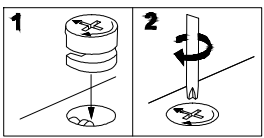


2



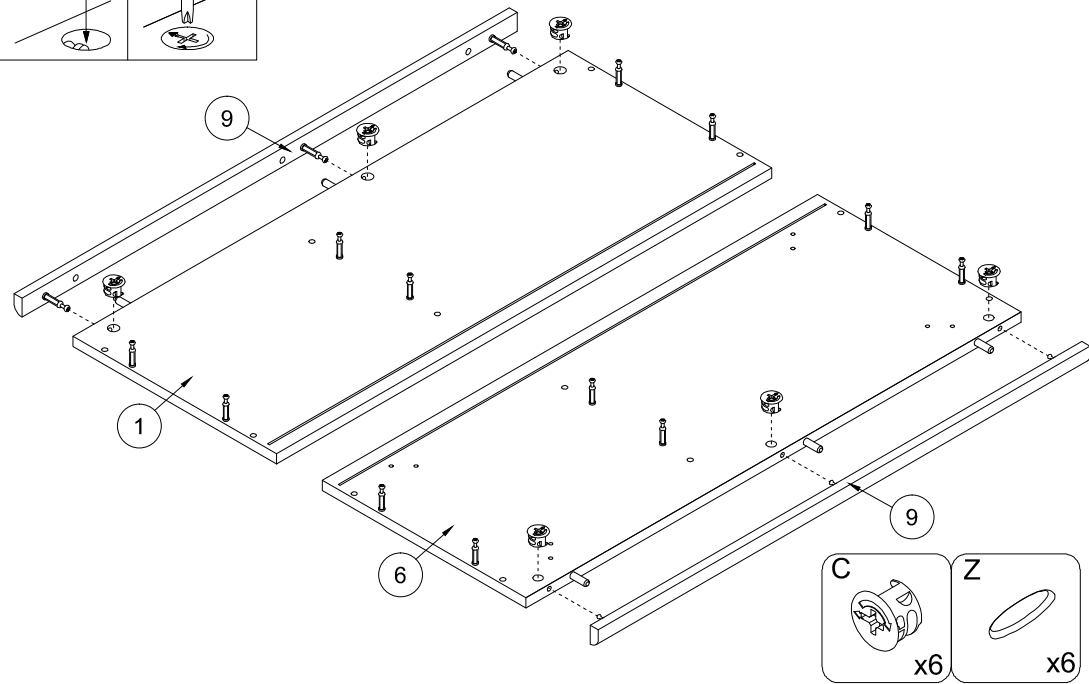
4



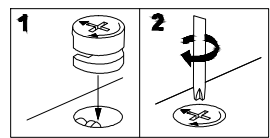
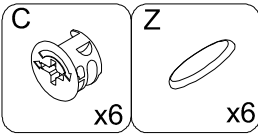


1

2

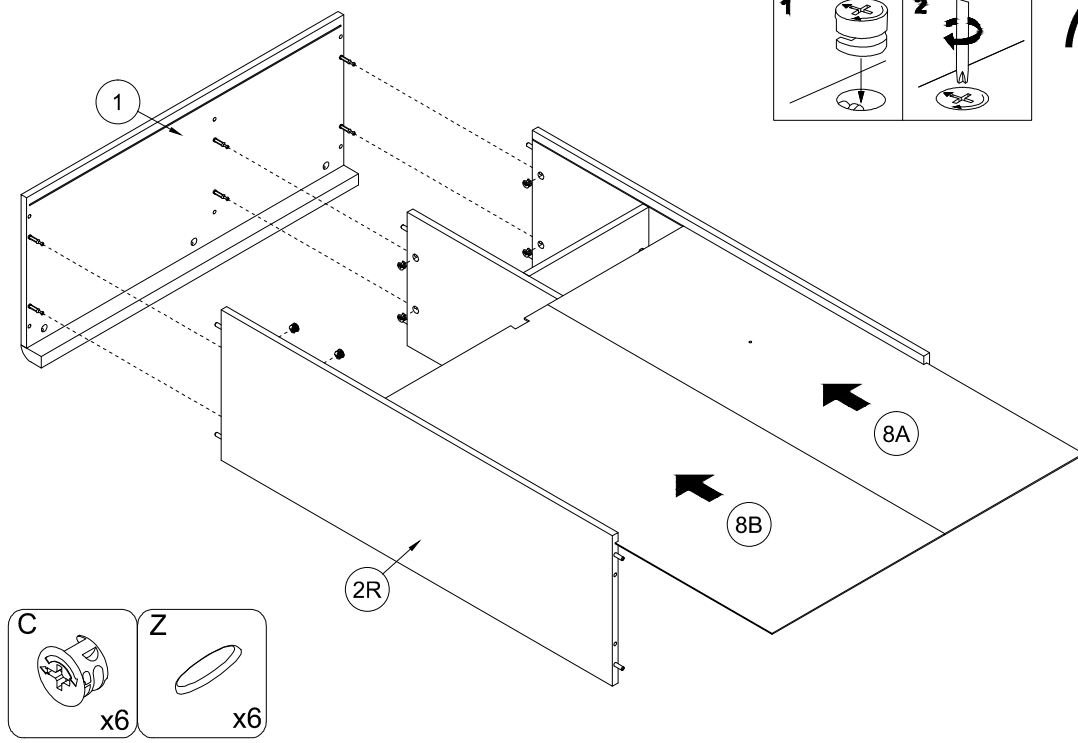


5

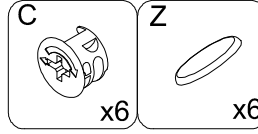


1

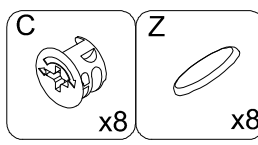
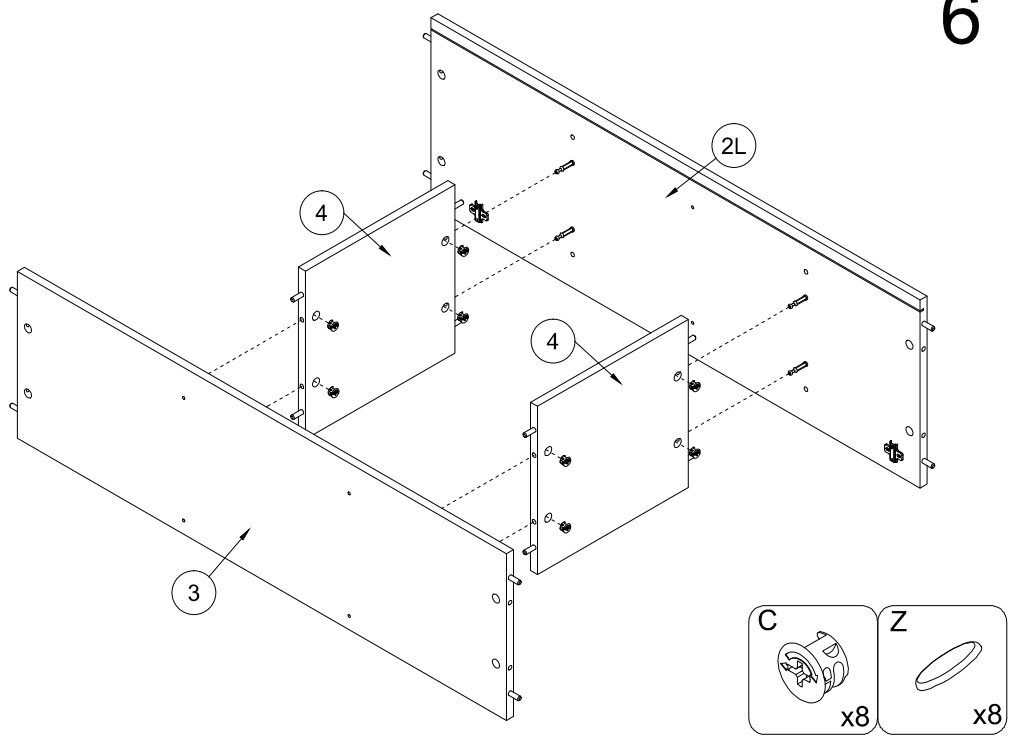
2



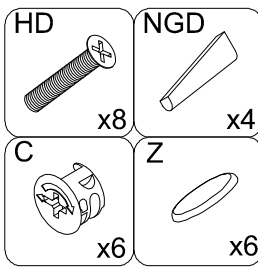
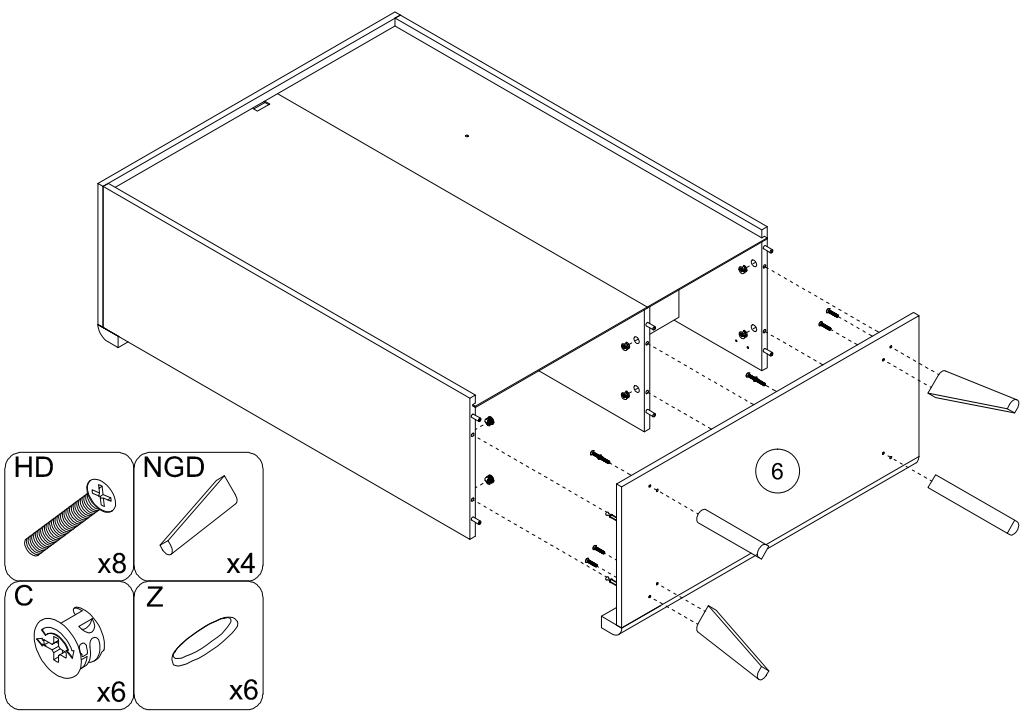
7

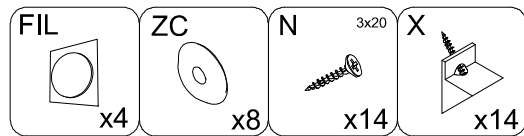
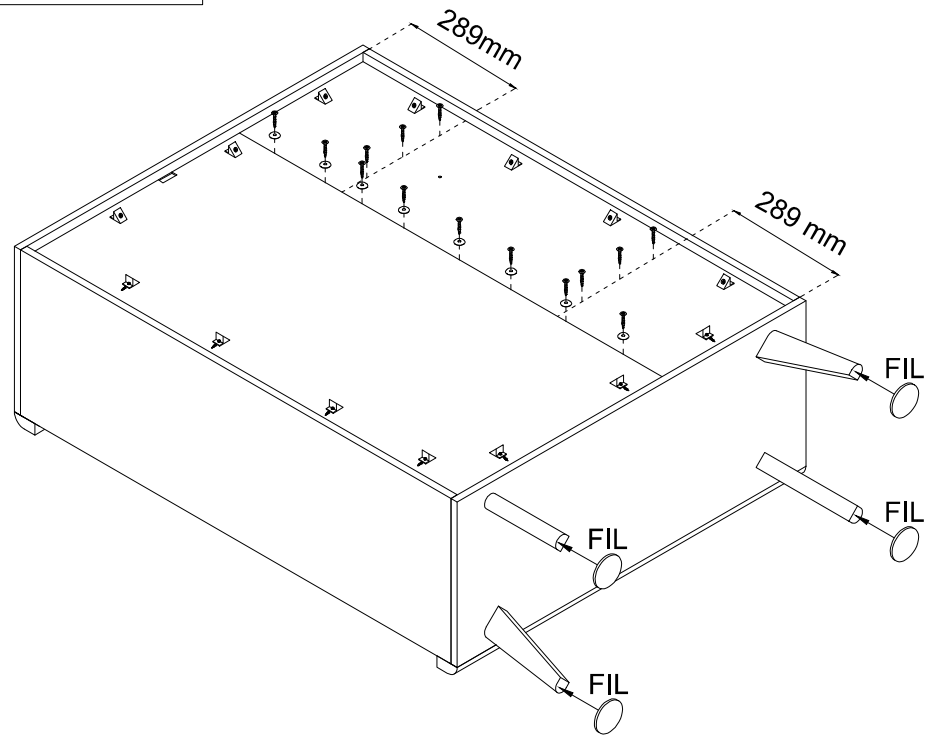
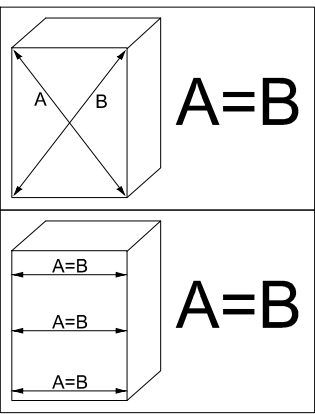
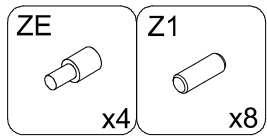
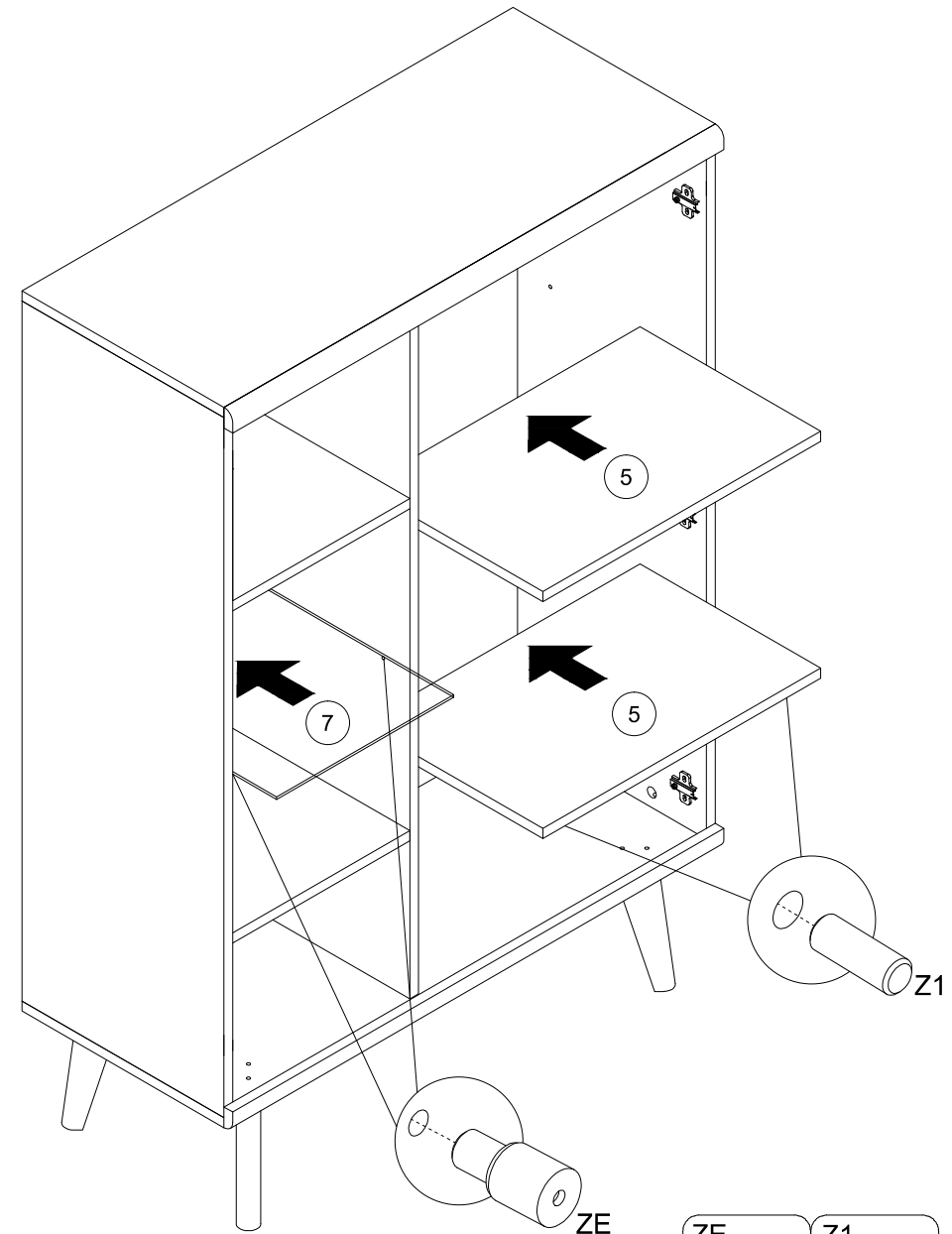


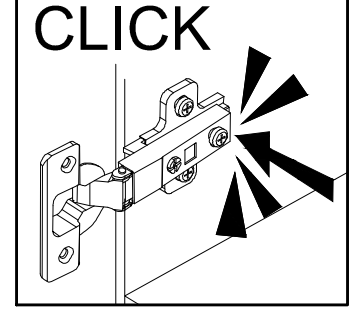
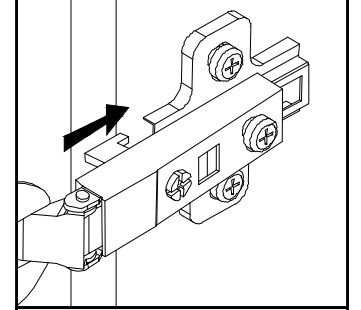
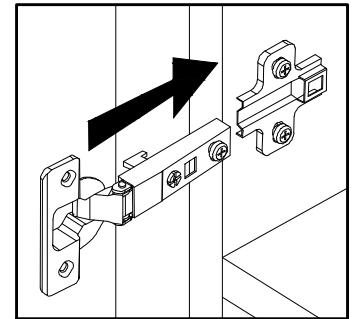
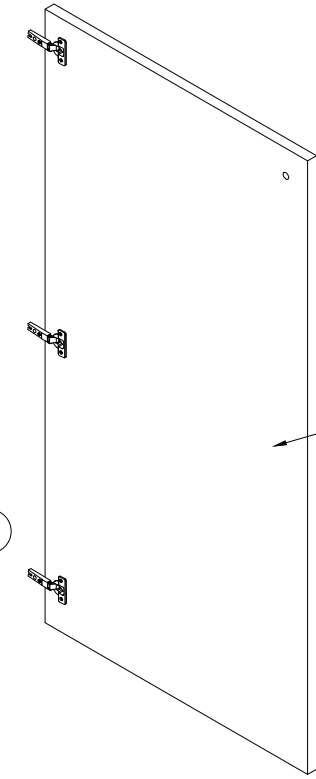
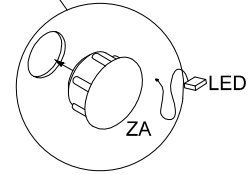
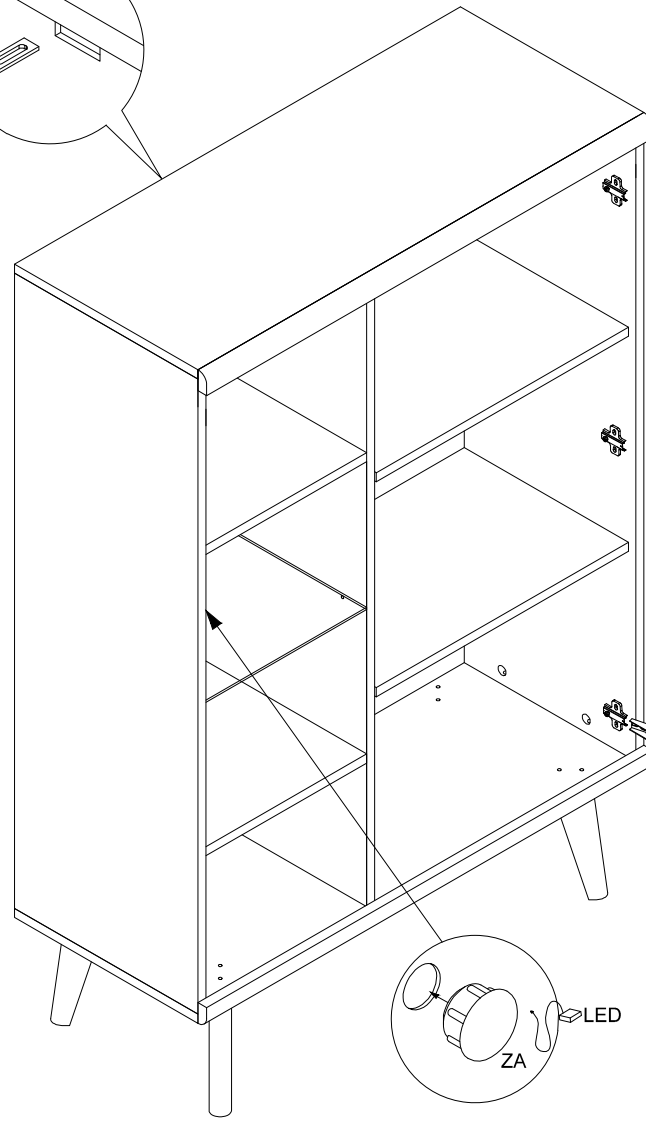
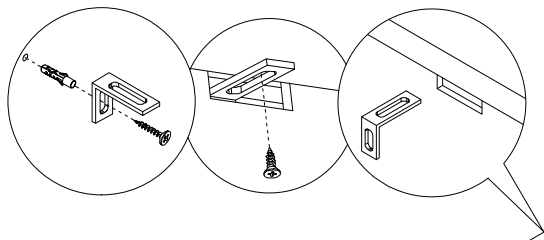
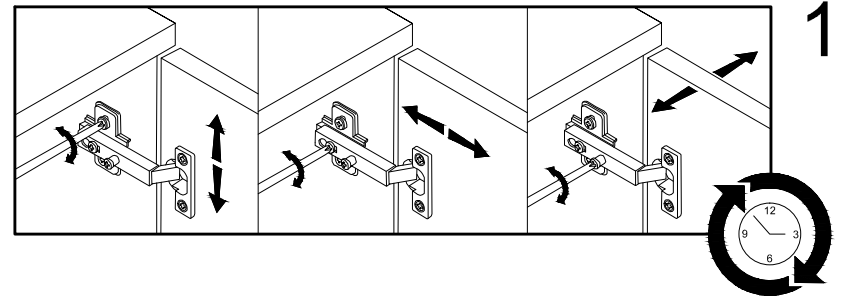
6




8









- NA 4x13




x1
- TB



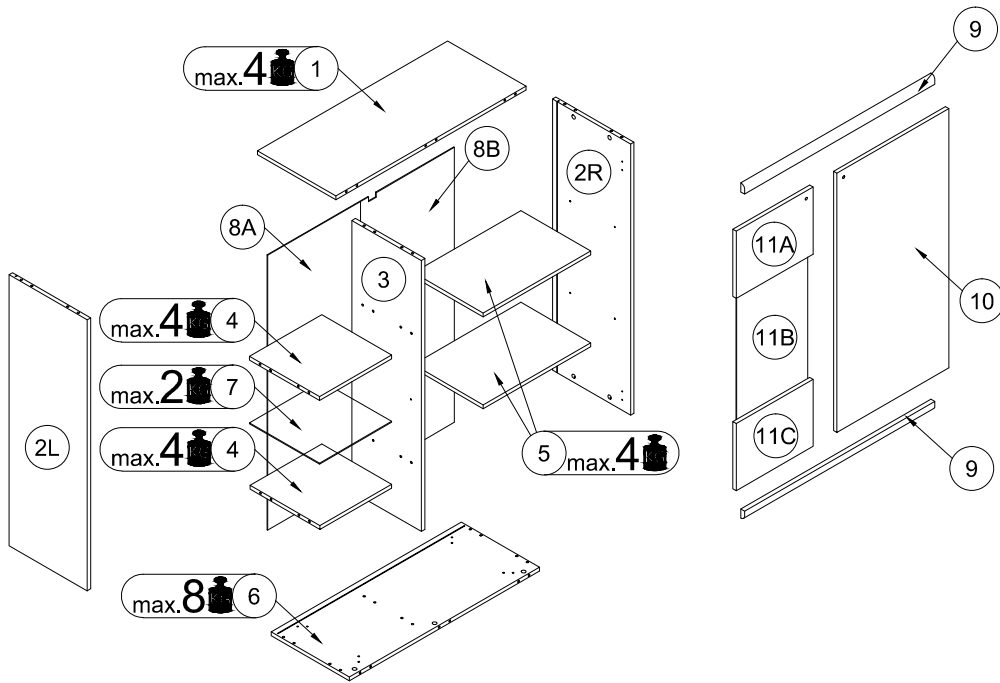
x1
- TA



x1
- ZA

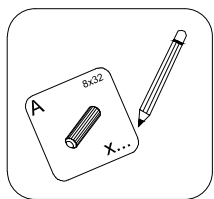
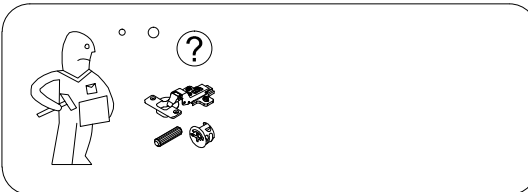
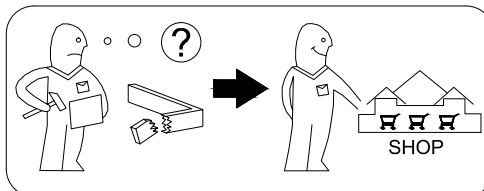


x1

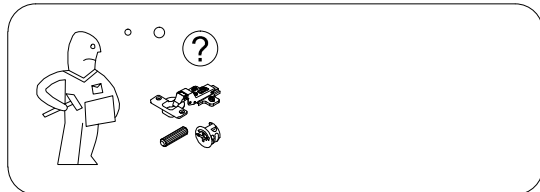
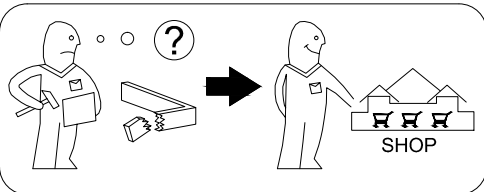


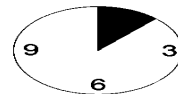
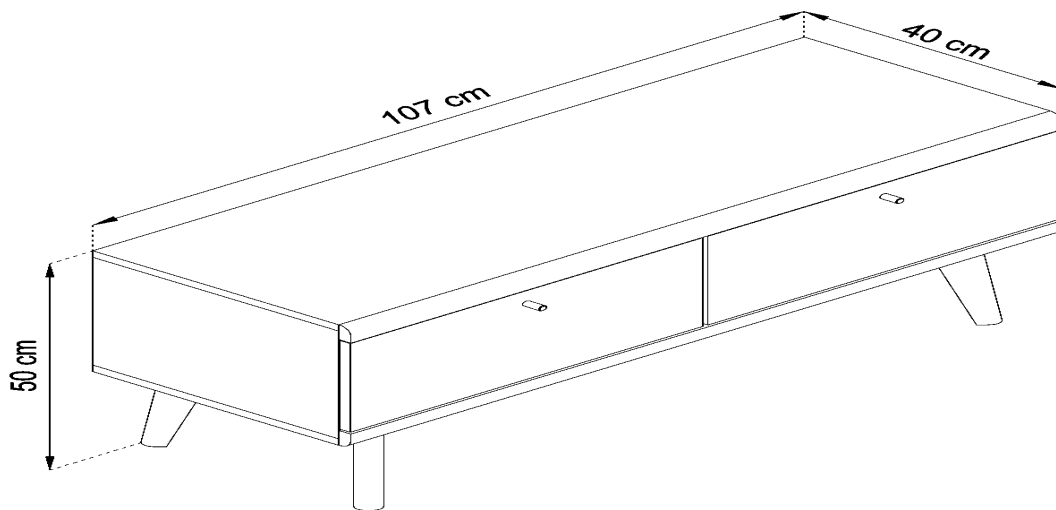
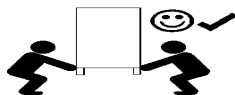
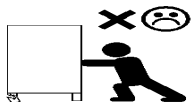
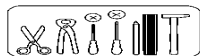
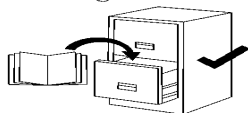
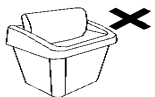
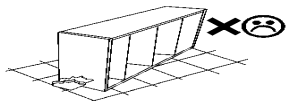
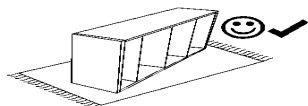
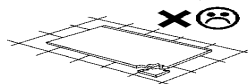
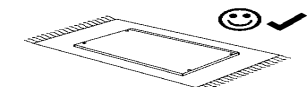
| 1/2 | |
|-------|------------------------|
| 2L/2R | 111.1 x 38 x 1.6 cm |
| 3 | 111.1 x 35.9 x 1.6 cm |
| 8A | 112.3 x 35.5 x 0.25 cm |
| 8B | 112.3 x 52.3 x 0.25 cm |
| 9 | 90 x 3.7 x 1.8 cm |
| 10 | 106.3 x 53 x 1.6 cm |

| 2/2 | |
|-----|----------------------|
| 1 | 90 x 38 x 1.6 cm |
| 4 | 34.2 x 35 x 1.6 cm |
| 5 | 50.9 x 35 x 1.6 cm |
| 6 | 90 x 38 x 1.6 cm |
| 7 | 34.1 x 34.1 x 0.4 cm |
| 11A | 36.3 x 27.5 x 1.6 cm |
| 11B | 59.3 x 33.6 x 0.4 cm |
| 11C | 36.3 x 27.5 x 1.6 cm |



Grid of hardware icons with labels: C, Z, HD, B, A (8x32), M (M4x22), W3, ZC, NA (4x13), TB, TA, NGD, N (3x20), X, ZE, Z1, FIL, PC, NC (4x16), ZA, ZD.

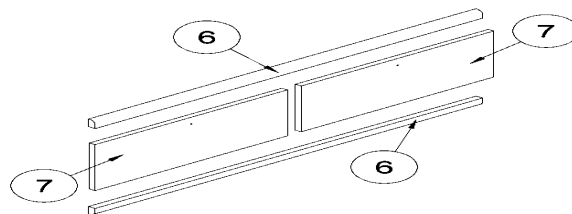
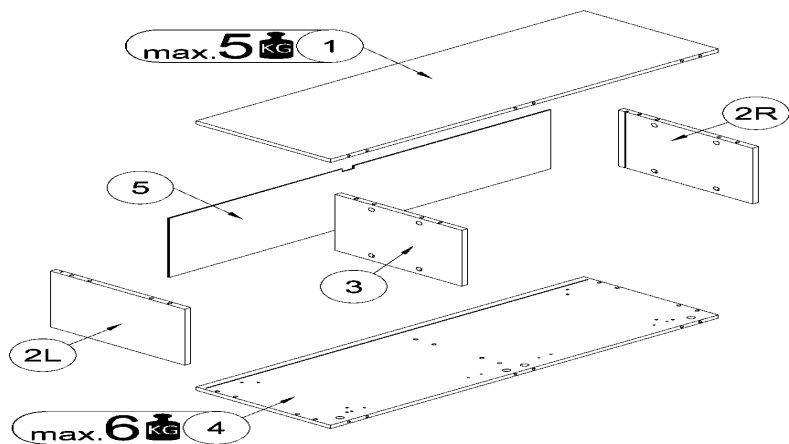




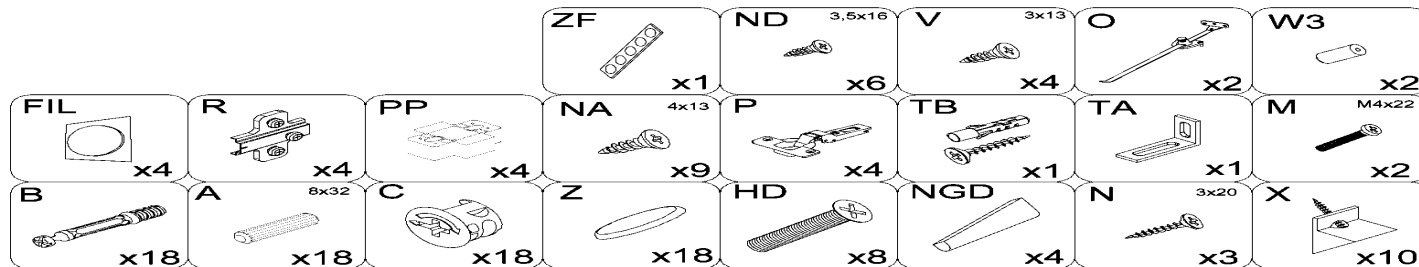
1H

- (D) Montageanleitung
- (FR) Notice de montage
- (NL) Handleiding voor de montage
- (CZ) Montážní návod
- (HU) Szerelési útmutató
- (TR) Montaj talimatı

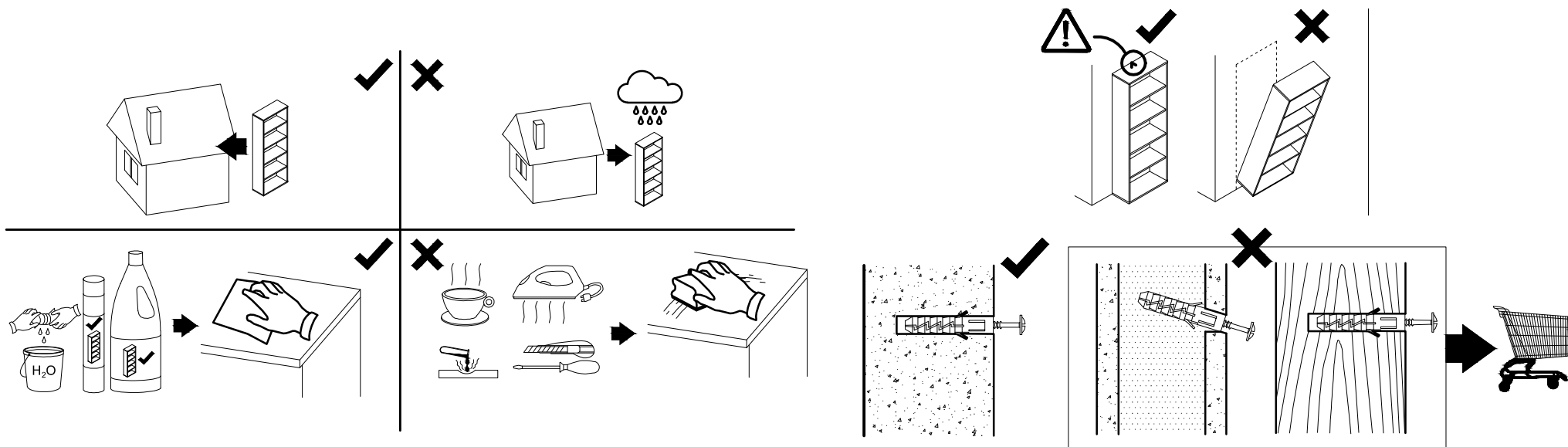
- (GB) Assembly Instructions
- (IT) Istruzioni di montaggio
- (PL) Instrukcja montażu
- (SK) Návod na montáž
- (RO) Instrucțiuni de montaj
- (RU) Инструкции по монтажу



| 1/1 | | | |
|-------|-------|--------|-----------|
| 1 | 106.7 | x 38 | x 1.6 cm |
| 2L/2R | 27 | x 38 | x 1.6 cm |
| 3 | 27 | x 35.9 | x 1.6 cm |
| 4 | 106.7 | x 38 | x 1.6 cm |
| 5 | 104.7 | x 28.2 | x 0.25 cm |
| 6 | 106.7 | x 3.7 | x 1.8 cm |
| 7 | 53 | x 22.2 | x 1.6 cm |

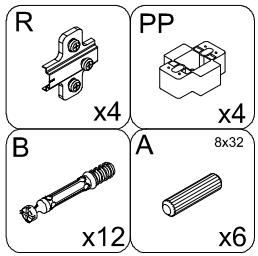


⚠ Uwaga • Upozornění • Achtung • Attention • Caution • Figyelem
⚠ Attentione • Opgelet • Внимание • Atenție • Upozornenie • Dikkat ⚠

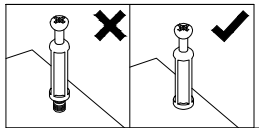
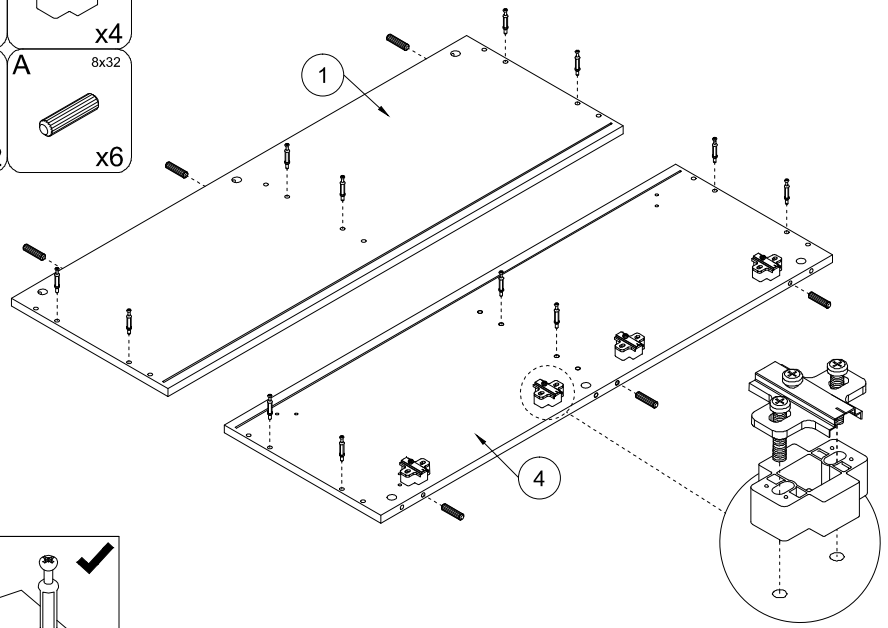


| | |
|----|--|
| PL | Czyszczenie należy wykonać wyłącznie za pomocą ściereczki lub lekko nawilżonego ręcznika. Nie stosować środków czyszczących do szorowania. |
| CZ | Čištění je nutné vykonávat výhradně pomocí utěrky nebo lehce navlhčeného ručníku. Nepoužívejte čisticí prostředky obsahující abrazivní částice. |
| DE | Bitte nur mit einem Staubtuch oder leicht feuchtern Lappen reinigen. Keine scheuernden Putzmittel verwenden. |
| GB | Please only clean with a duster or damp cloth. Do not use any abrasive cleaners. |
| FR | Le nettoyage se fait uniquement à l'aide d'un torchon ou d'une serviette légèrement mouillée. |
| NL | Reinig alleen met een stofdoek of een lichtjes vochtige doek. Gebruik geen schurende poetsmiddelen. |
| IT | Pulire esclusivamente con un panno o un asciugamano umido. |
| HU | A tisztítás kizárólag törölruha vagy enyhén nedvesített törölköző segítségével végezhető. Súroló hatású tisztítószereket nem szabad használni. |
| RU | Очищайте от пыли тряпкой или слегка влажной ветошью. Не допускается применение чистящих средств, не предназначенных для ухода за мебелью. |
| RO | Curățarea trebuie efectuată numai cu o cârpă sau cu un prosop ușor umezit. Nu utilizați agenți de curățare abrazivi. |
| SK | Čistení je nutné vykonávat výhradně pomocí utierky alebo ľahko zvlhnutým ručníkom. Nepoužívajte čistiace prostriedky obsahujúci abrazívne častice. |
| TR | Lütfen sadece bir toz bezilye veya hafif nemli yumuşak bir bezle siliniz. Aşındırıcı temizlik malzemeleri kullanmayınız. |

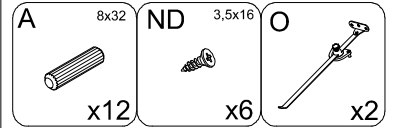
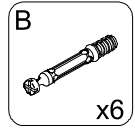
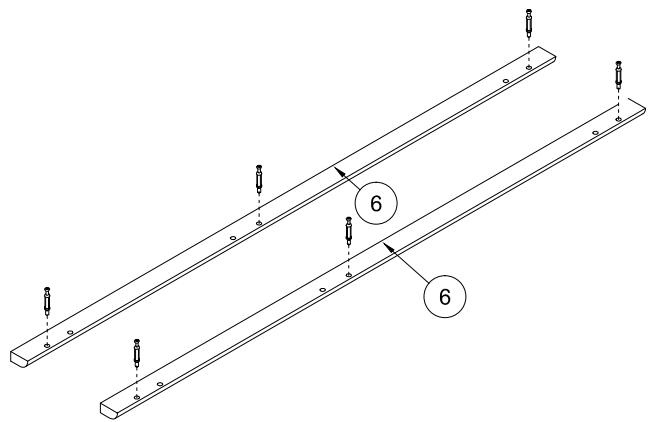
| | |
|----|---|
| PL | Mocowanie do ściany jest jednocześnie zabezpieczeniem przed przewróceniem - koniecznie zamontować! Do niektórych rodzajów ścian koniecznie zastosować specjalne kołki mocujące. |
| CZ | Montáž na stěnu slouží jako ochrana proti převrhnutí - bezpodmínečně umístěte! U některých typů stěn může být zapotřebí speciální hmoždinka! |
| DE | Wandbefestigung dient als Kippschutz - unbedingt anbringen! bei einigen Wandtypen kann ein Spezialdübel erforderlich sein! |
| GB | The wall fastening serves to prevent tipping - be absolutely sure to mount it! For certain wall types, a special wall plug may be necessary! |
| FR | La fixation murale sert de protection contre le basculement - à installer impérativement! Pour certains types de murs il faut des chevilles spéciales! |
| NL | Bevestiging aan de muur dient als kantelbescherming - zeker en vast bevestigen! Bij enkele muurtypes is een speciale plug misschien vereist! |
| IT | Il fissaggio alla parete serve da protezione anti-ribaltamento-attaccarla assolutamente! Per alcune strutture di parete può essere necessario un tassello speciale! |
| HU | A terméket a falhoz kel rögzíteni, különben az felborulhat! Egyes faltípusoknál speciális tiplit kell használni! |
| RU | Обязательно установите крепление на стене во избежание опрокидывания! Для некоторых типов стен может потребоваться специальный дюбель! |
| RO | Sistemul de fixare la perete servește ca protecție la răsturnare - de montat obligatoriu! Pentru unele tipuri de pereți este posibil să fie necesar un diblu special! |
| SK | Upevnenie na stenu slúži ako ochrana proti prevráteniu - bezpodmienečne použite! Pre niektoré druhy stein môže byť potrebná špeciálna hmoždinka! |
| TR | Duvardaki sabitleme, devrilmeye karşı bir emniyet tedbiridir ve mutlaka monte edilmelidir! Bazı duvar tiplerinde bunun için özel bir dübel gerekli olabilir! |



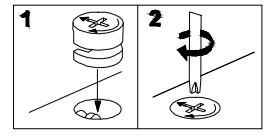
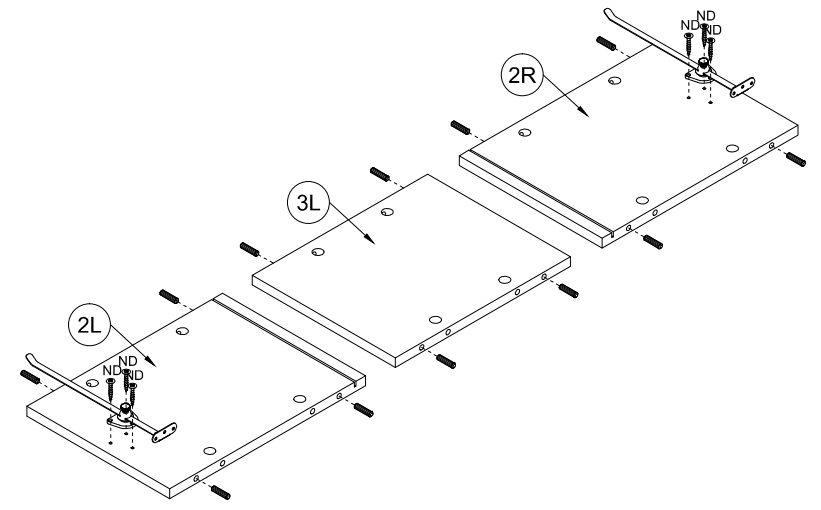
1



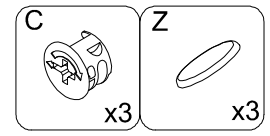
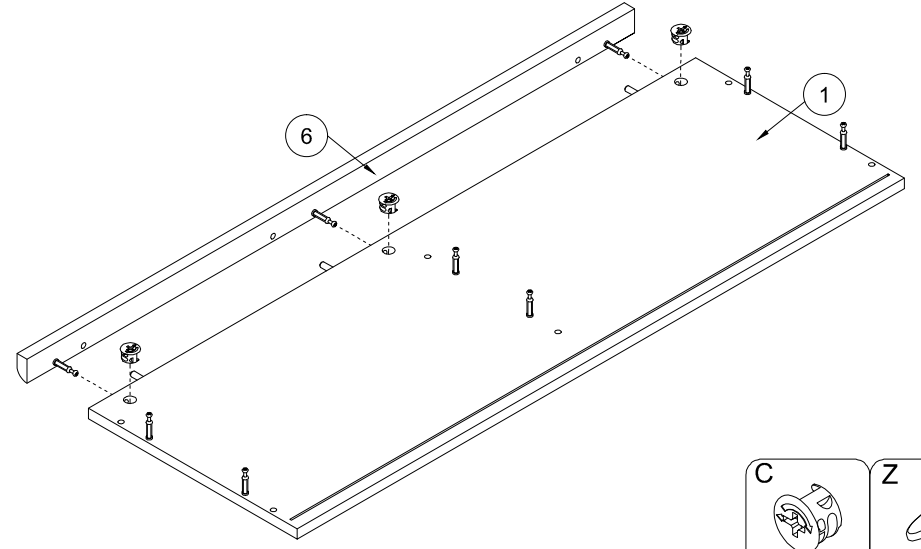
2

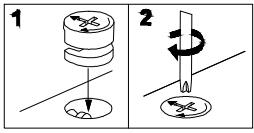


3

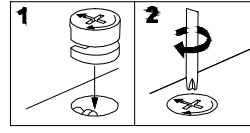


4

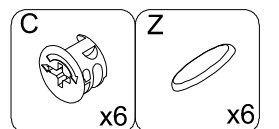
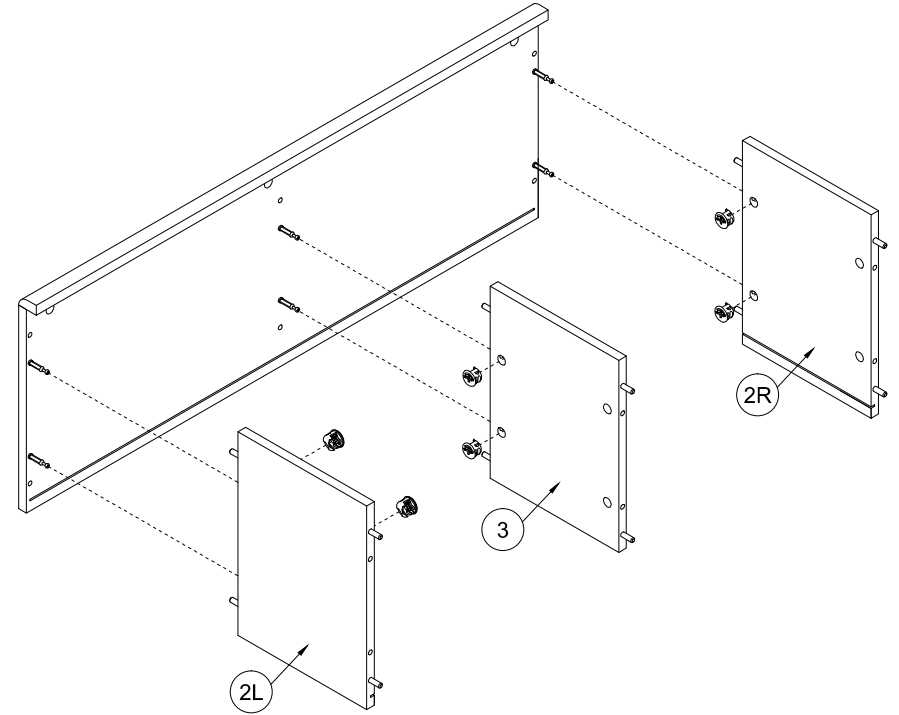
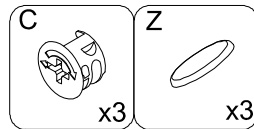
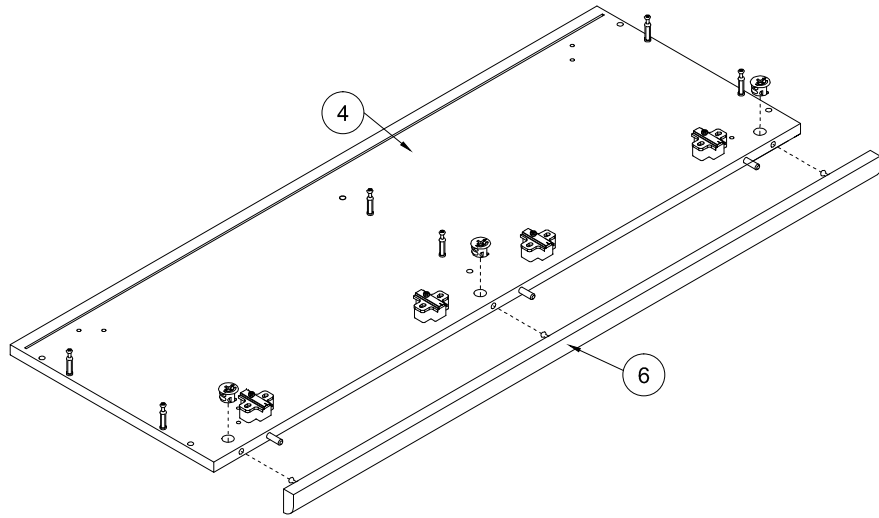


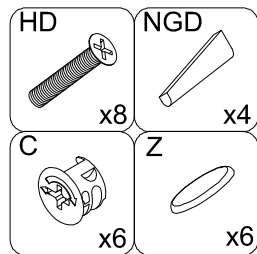
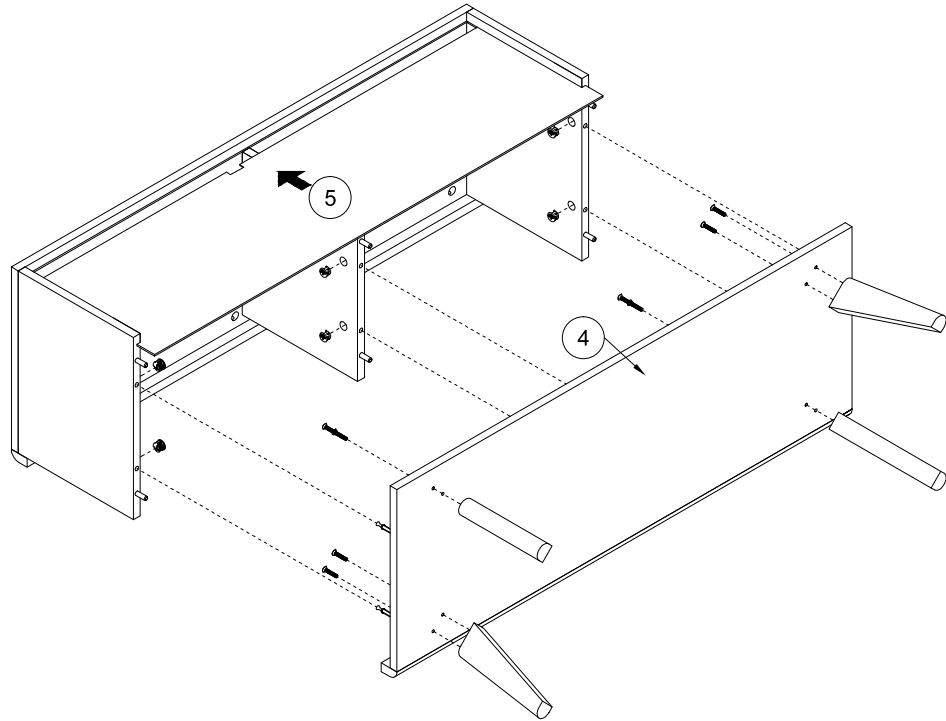
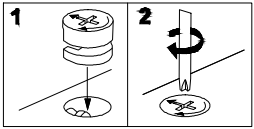


5

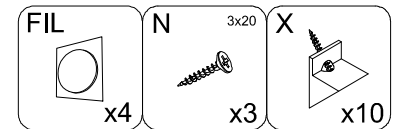
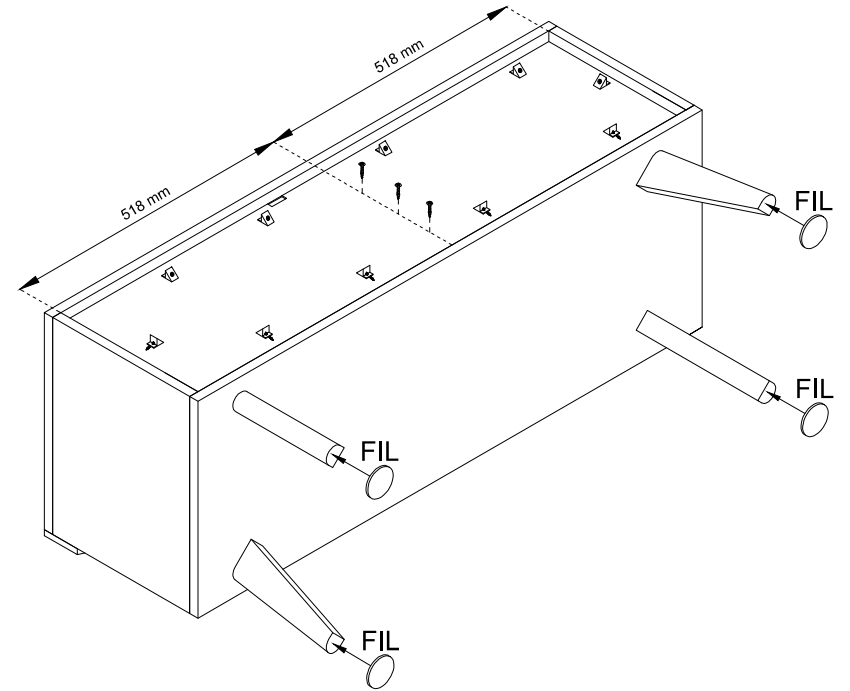
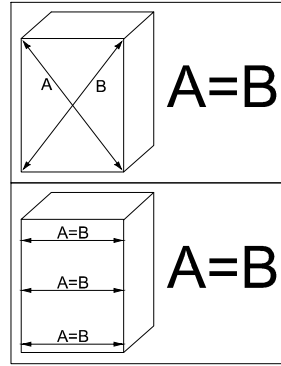


6



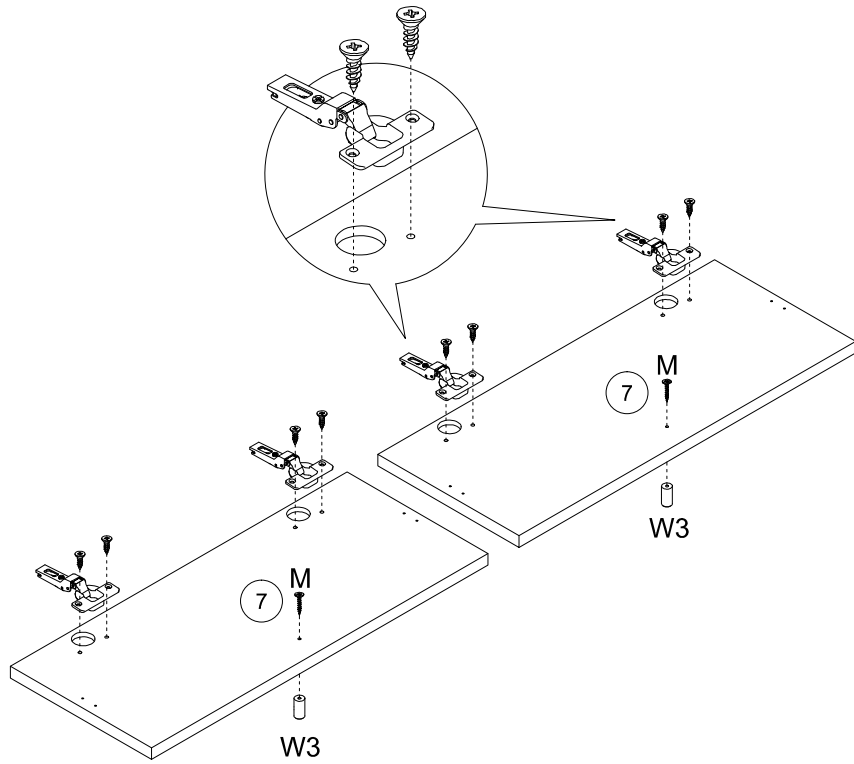


7



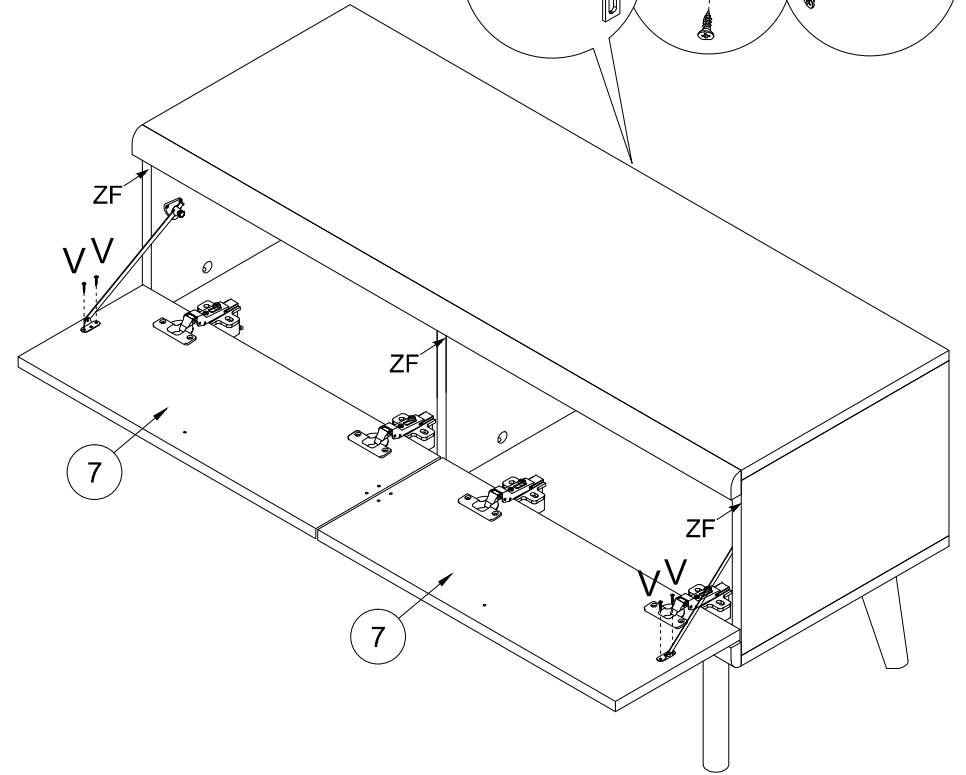
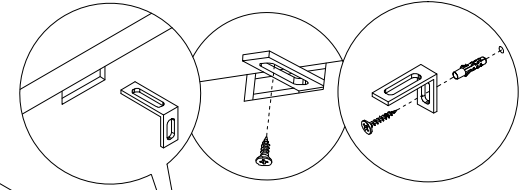
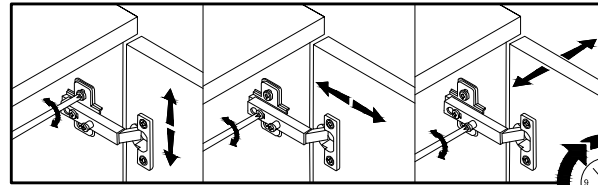
8

9



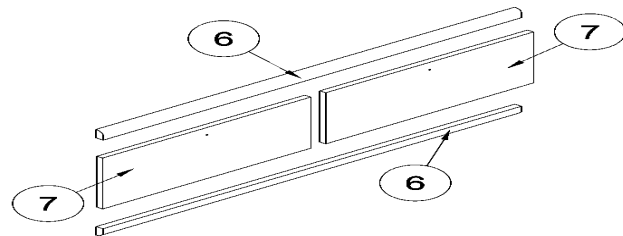
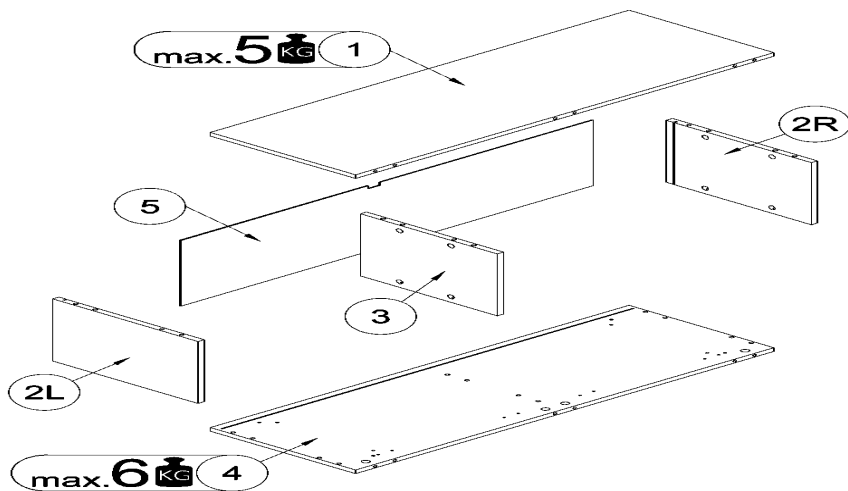
| | |
|------------------|----------|
| M M4x22 x2 | W3 x2 |
| NA 4x13 x8 | P x4 |

10

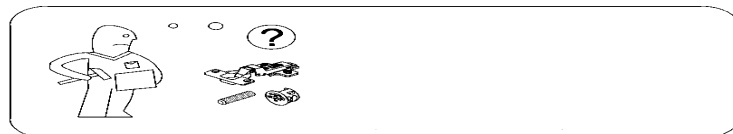
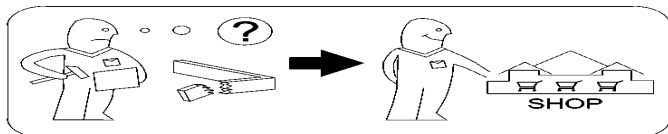


| | | | | |
|----------|----------|------------------|-----------------|----------|
| TB x1 | TA x1 | NA 4x13 x1 | V 3x13 x4 | ZF x1 |
|----------|----------|------------------|-----------------|----------|

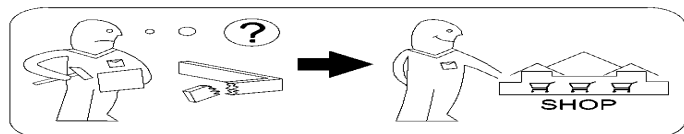
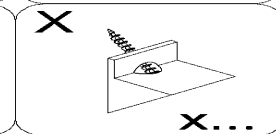
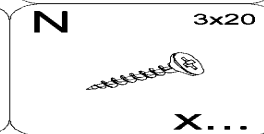
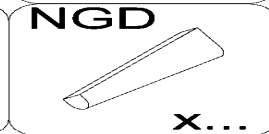
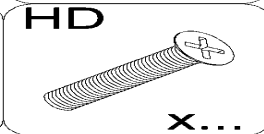
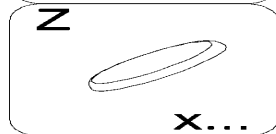
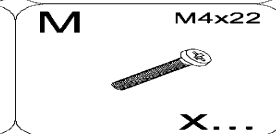
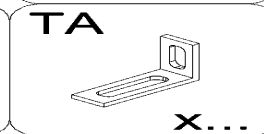
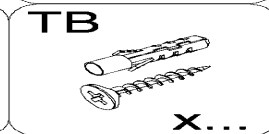
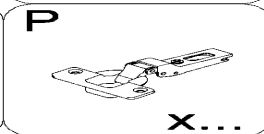
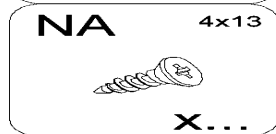
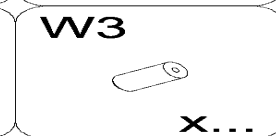
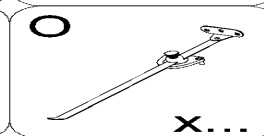
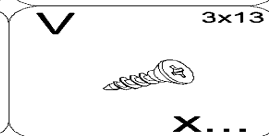
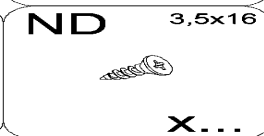
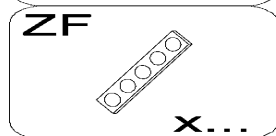
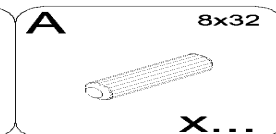
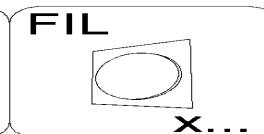
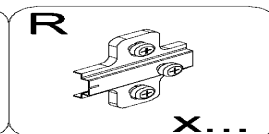
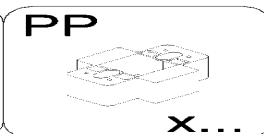
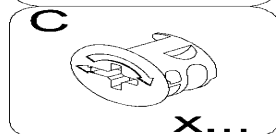
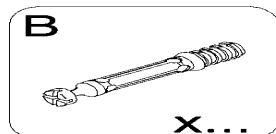
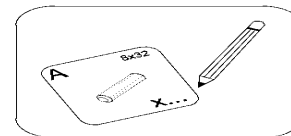
KARTA SERWISOWA / SERVICE FORM / SERVICEKARTE

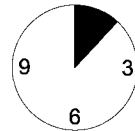
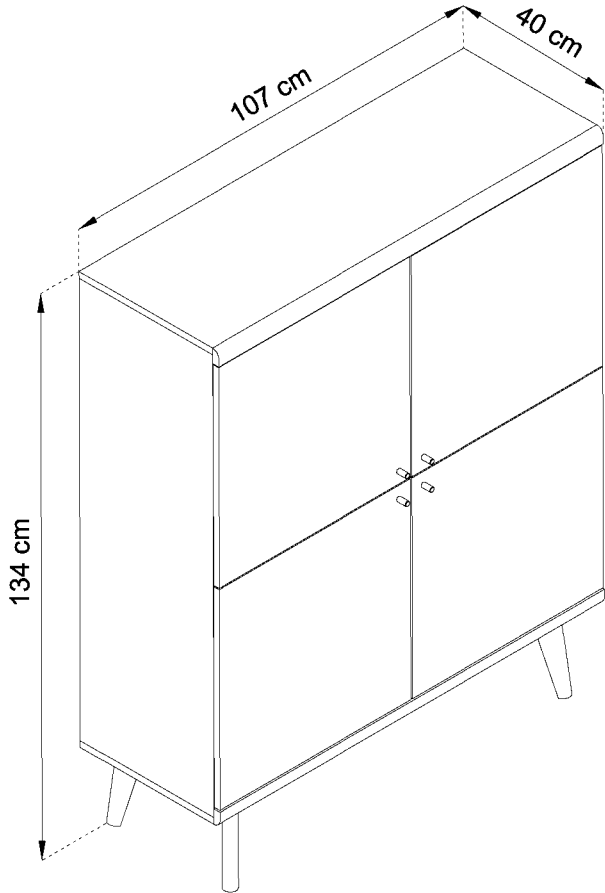
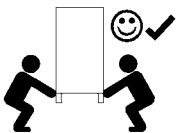
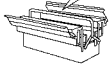
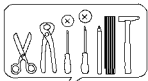
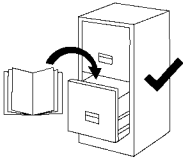
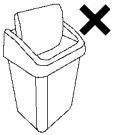
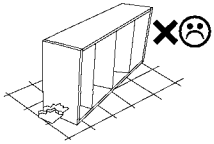
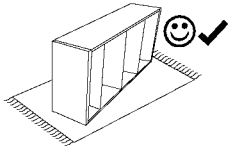
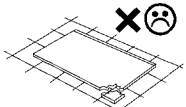
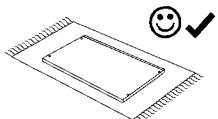


| 1/1 | |
|-------|------------------------|
| 1 | 106.7 x 38 x 1.6 cm |
| 2L/2R | 27 x 38 x 1.6 cm |
| 3 | 27 x 35.9 x 1.6 cm |
| 4 | 106.7 x 38 x 1.6 cm |
| 5 | 104.7 x 28.2 x 0.25 cm |
| 6 | 106.7 x 3.7 x 1.8 cm |
| 7 | 53 x 22.2 x 1.6 cm |



KARTA SERWISOWA / SERVICE FORM / SERVICEKARTE

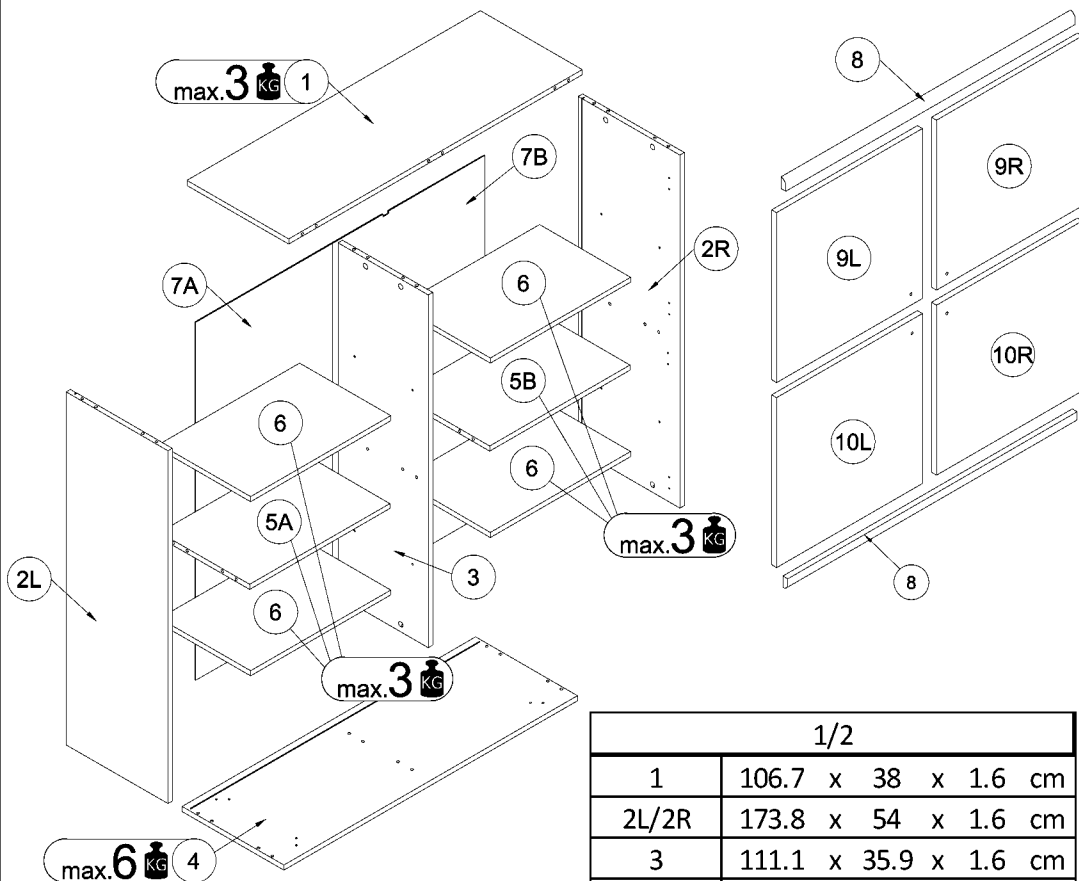




1H

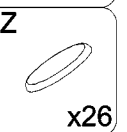
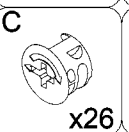
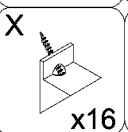
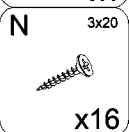
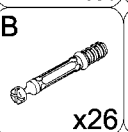
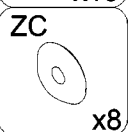
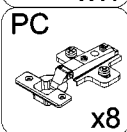
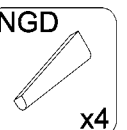
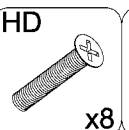
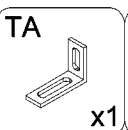
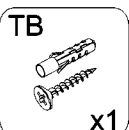
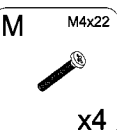
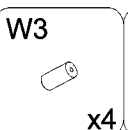
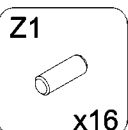
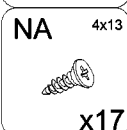
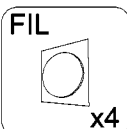
- (D) Montageanleitung
- (FR) Notice de montage
- (NL) Handleiding voor de montage
- (CZ) Montážní návod
- (HU) Szerelési útmutató
- (TR) Montaj talimati

- (GB) Assembly Instructions
- (IT) Istruzioni di montaggio
- (PL) Instrukcja montażu
- (SK) Návod na montáž
- (RO) Instrucțiuni de montaj
- (RU) Инструкции по монтажу

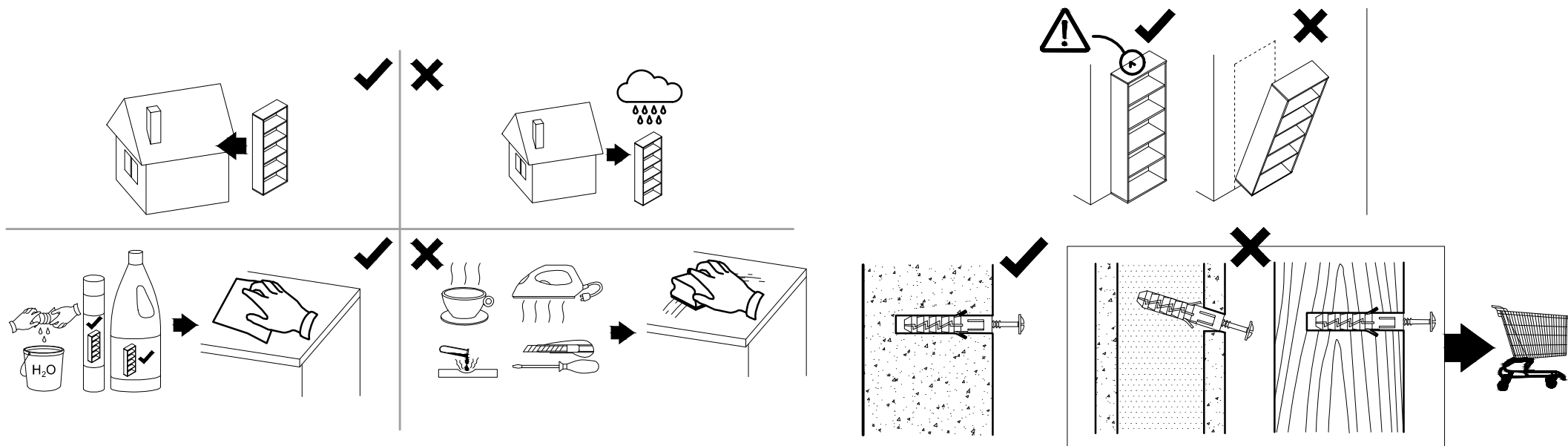


| 1/2 | |
|-------|-----------------------|
| 1 | 106.7 x 38 x 1.6 cm |
| 2L/2R | 173.8 x 54 x 1.6 cm |
| 3 | 111.1 x 35.9 x 1.6 cm |
| 4 | 106.7 x 38 x 1.6 cm |
| 8 | 106.7 x 3.7 x 1.8 cm |

| 2/2 | |
|---------|------------------------|
| 5A/5B | 80 x 54 x 1.6 cm |
| 6 | 59 x 35 x 1.6 cm |
| 7A/7B | 112.3 x 52.3 x 0.25 cm |
| 9L/9R | 53 x 53 x 1.6 cm |
| 10L/10R | 53 x 53 x 1.6 cm |

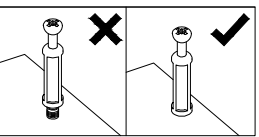


! Uwaga • Upozornění • Achtung • Attention • Caution • Figyelem !
! Attenzione • Opgelet • Внимание • Atenție • Upozornenie • Dikkat !

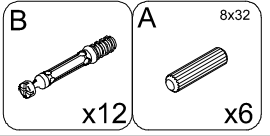
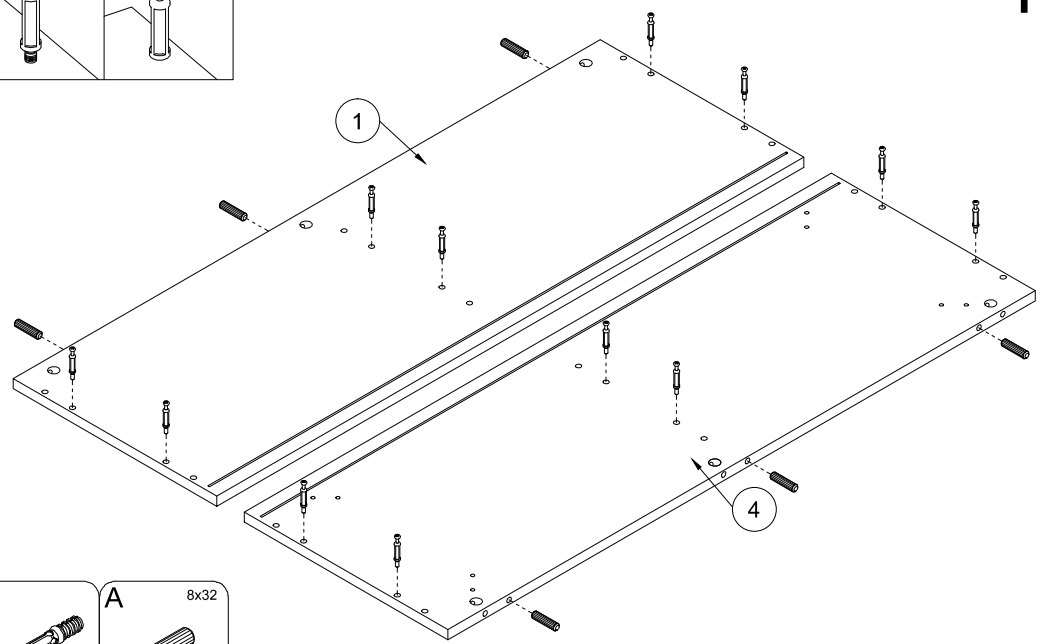


| | |
|----|--|
| PL | Czyszczenie należy wykonać wyłącznie za pomocą ściereczki lub lekko nawilżonego ręcznika. Nie stosować środków czyszczących do szorowania. |
| CZ | Čistění je nutné vykonávat výhradně pomocí utěrky nebo lehce navlhčeného ručníku. Nepoužívejte čističí prostředky obsahující abrazivní částice. |
| DE | Bitte nur mit einem Staubtuch oder leicht feuchtern Lappen reinigen. Keine scheuernden Putzmittel verwenden. |
| GB | Please only clean with a duster or damp cloth. Do not use any abrasive cleaners. |
| FR | Le nettoyage se fait uniquement à l'aide d'un torchon ou d'une serviette légèrement mouillée. |
| NL | Reinig alleen met een stofdoek of een lichtjes vochtige doek. Gebruik geen schurende poetsmiddelen. |
| IT | Pulire esclusivamente con un panno o un asciugamano umido. |
| HU | A tisztítás kizárólag törölruha vagy enyhén nedvesített törölköző segítségével végezhető. Súroló hatású tisztítószereket nem szabad használni. |
| RU | Очищайте от пыли тряпкой или слегка влажной ветошью. Не допускается применение чистящих средств, не предназначенных для ухода за мебелью. |
| RO | Curățarea trebuie efectuată numai cu o cârpă sau cu un prosop ușor umezit. Nu utilizați agenți de curățare abrazivi. |
| SK | Čistenie je nutné vykonávať výhradne pomocou utierky alebo ľahko zvlhnutým ručníkom. Nepoužívajte čistiace prostriedky obsahujúce abrazívne častice. |
| TR | Lütfen sadece bir toz bezilye veya hafif ıslanmış bir bezle siliniz. Aşındırıcı temizlik malzemeleri kullanmayınız. |

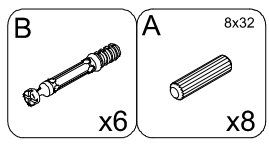
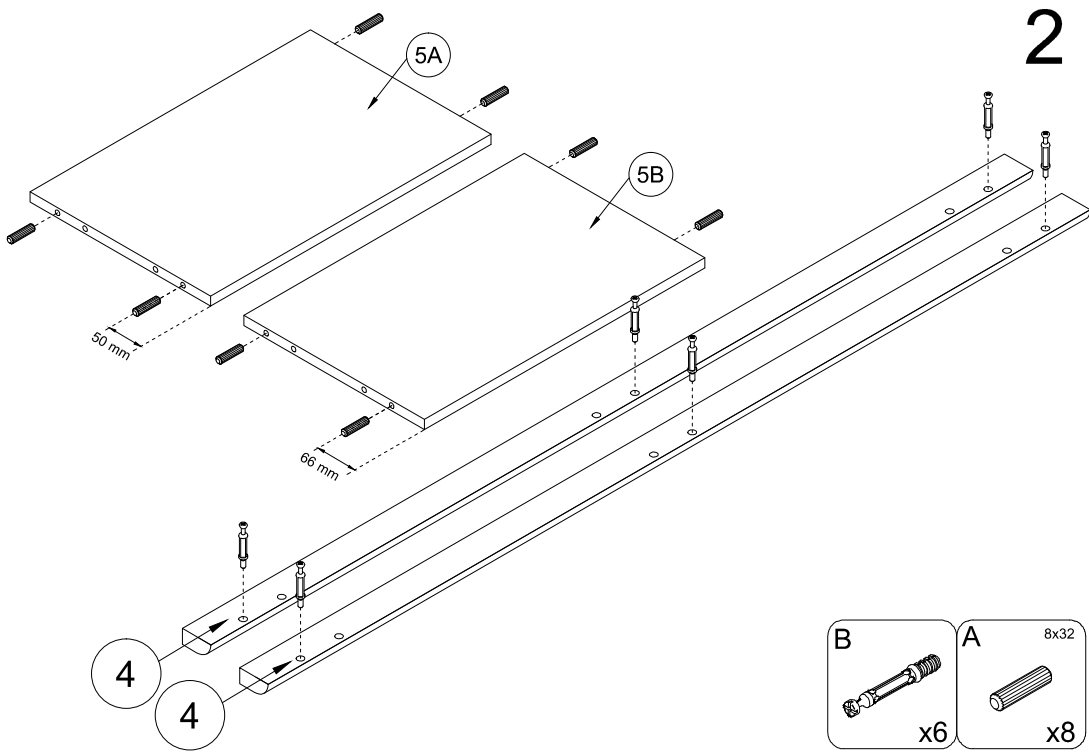
| | |
|----|---|
| PL | Mocowanie do ściany jest jednocześnie zabezpieczeniem przed przewróceniem - koniecznie zamontować! Do niektórych rodzajów ścian koniecznie zastosować specjalne kołki mocujące. |
| CZ | Montáž na stěnu slouží jako ochrana proti převrnutí - bezpodmínečně umístěte! U některých typů stěn může být zapotřebí speciální hmoždinka! |
| DE | Wandbefestigung dient als Kippschutz - unbedingt anbringen! bei einigen Wandtypen kann ein Spezialdübel erforderlich sein! |
| GB | The wall fastening serves to prevent tipping - be absolutely sure to mount it! For certain wall types, a special wall plug may be necessary! |
| FR | La fixation murale sert de protection contre le basculement - à installer impérativement! Pour certains types de murs il faut des chevilles spéciales! |
| NL | Bevestiging aan de muur dient als kantelbescherming - zeker en vast bevestigen! Bij enkele muurtypes is een speciale plug misschien vereist! |
| IT | Il fissaggio alla parete serve da protezione anti-ribaltamento-attaccarla assolutamente! Per alcune strutture di parete può essere necessario un tassello speciale! |
| HU | A terméket a falhoz kel rögzíteni, különben az felborulhat! Egyes faltípusoknál speciális tiplit kell használni! |
| RU | Обязательно установите крепление на стене во избежание опрокидывания! Для некоторых типов стен может потребоваться специальный дюбель! |
| RO | Sistemul de fixare la perete servește ca protecție la răsturnare - de montat obligatoriu! Pentru unele tipuri de pereți este posibil să fie necesar un diblu special! |
| SK | Upevnenie na stenu slúži ako ochrana proti prevráteniu - bezpodmienečne použite! Pre niektoré druhy stein môže byť potrebná špeciálna hmoždinka! |
| TR | Duvardaki sabitleme, devrilmeye karşı bir emniyet tedbiridir ve mutlaka monte edilmelidir! Bazi duvar tiplerinde bunun için özel bir dübel gerekli olabilir! |



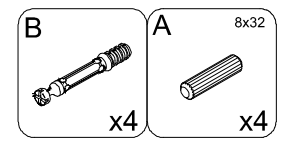
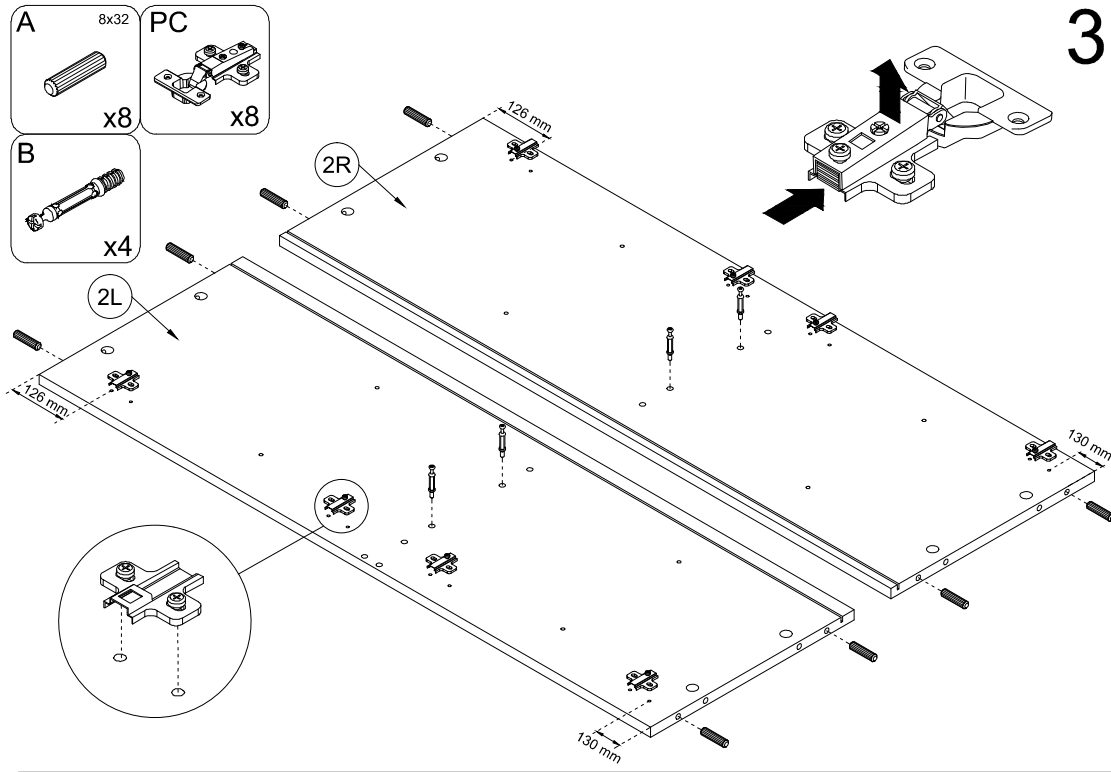
1



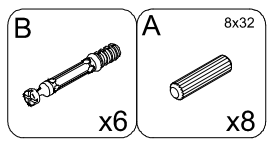
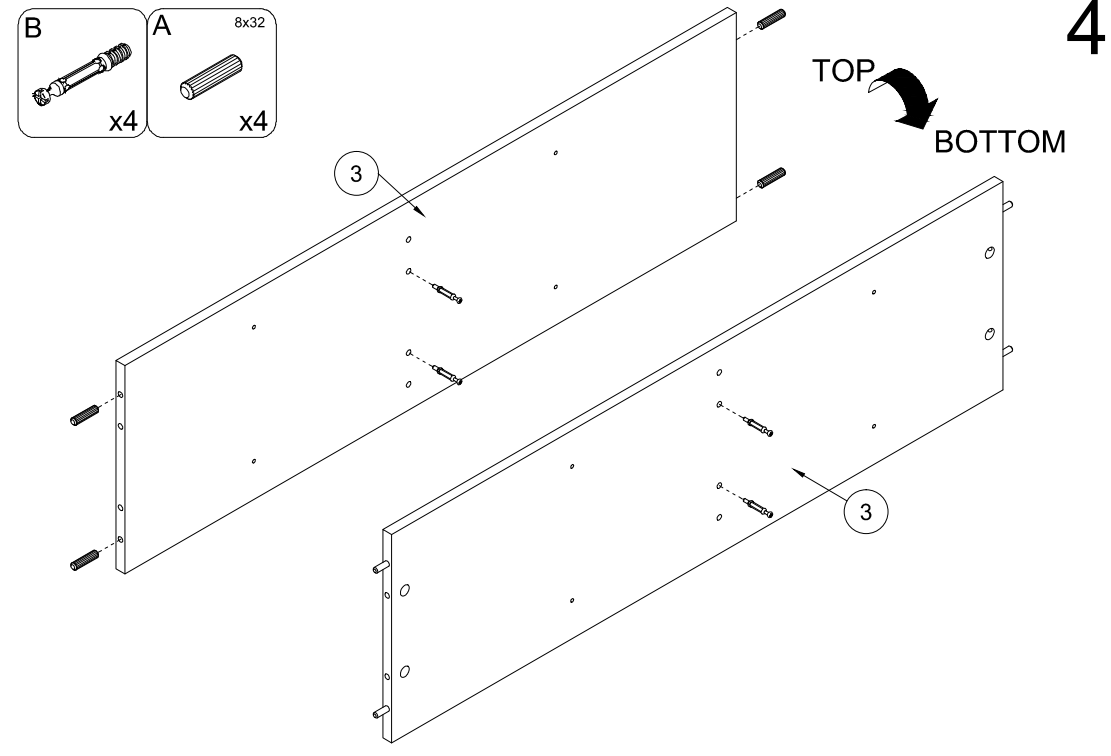
2

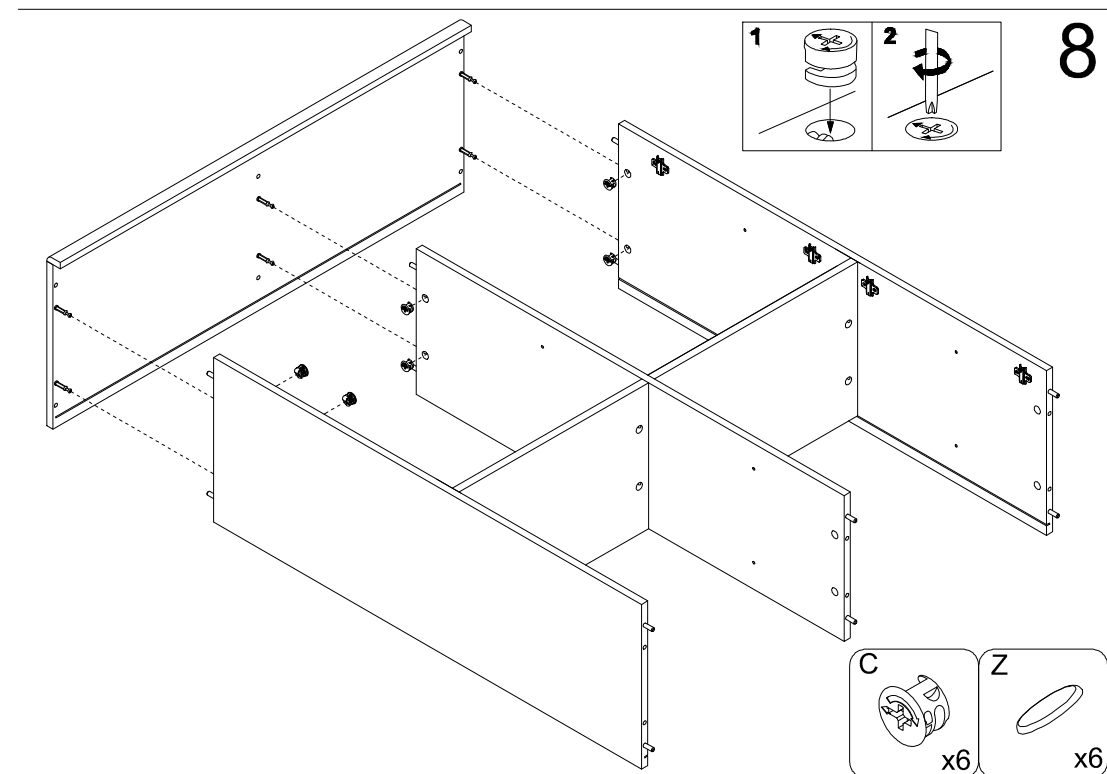
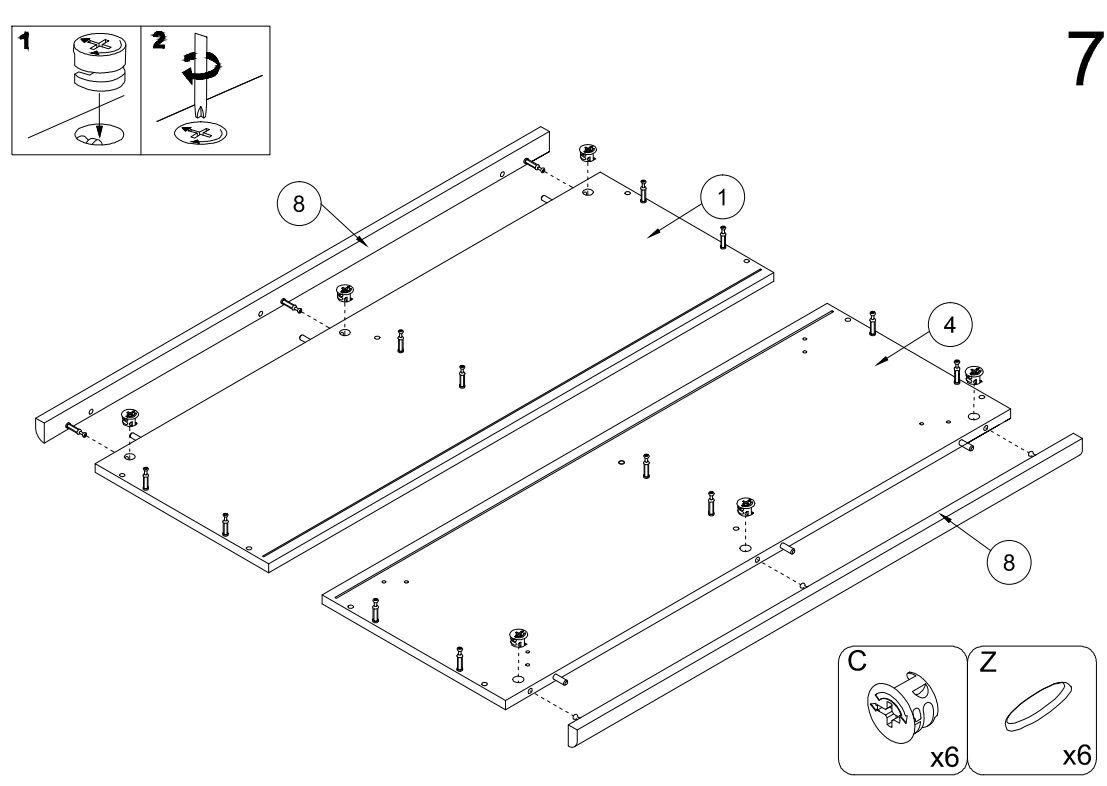
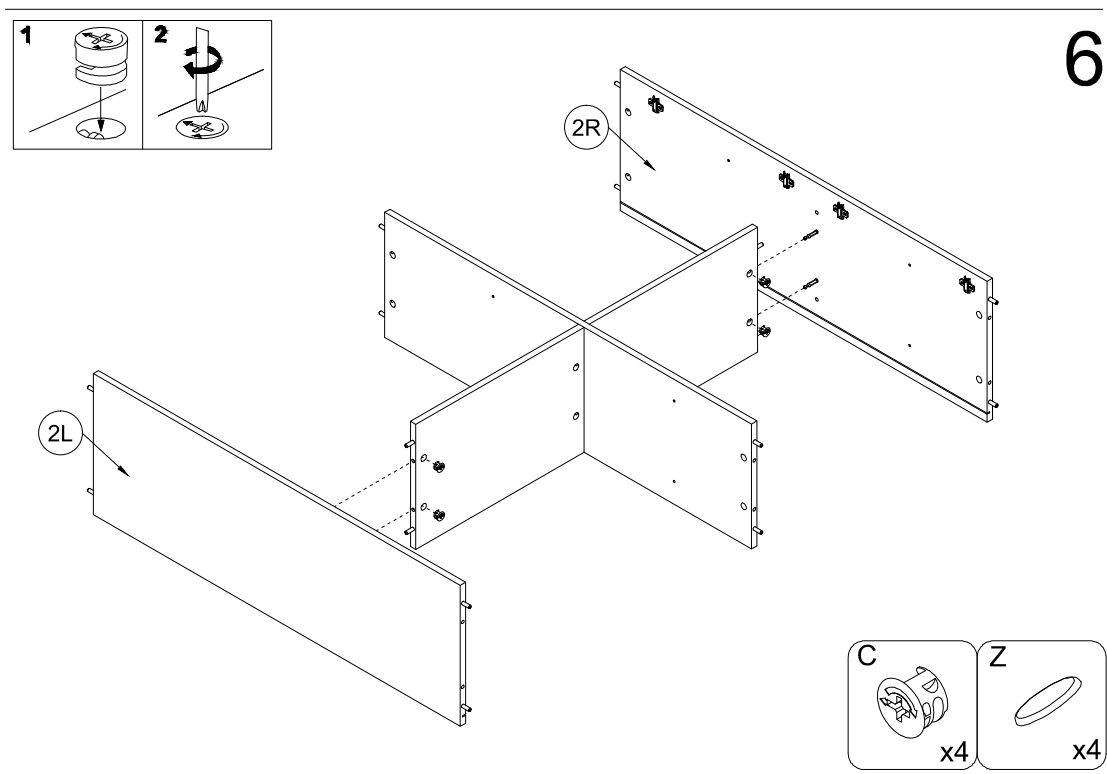
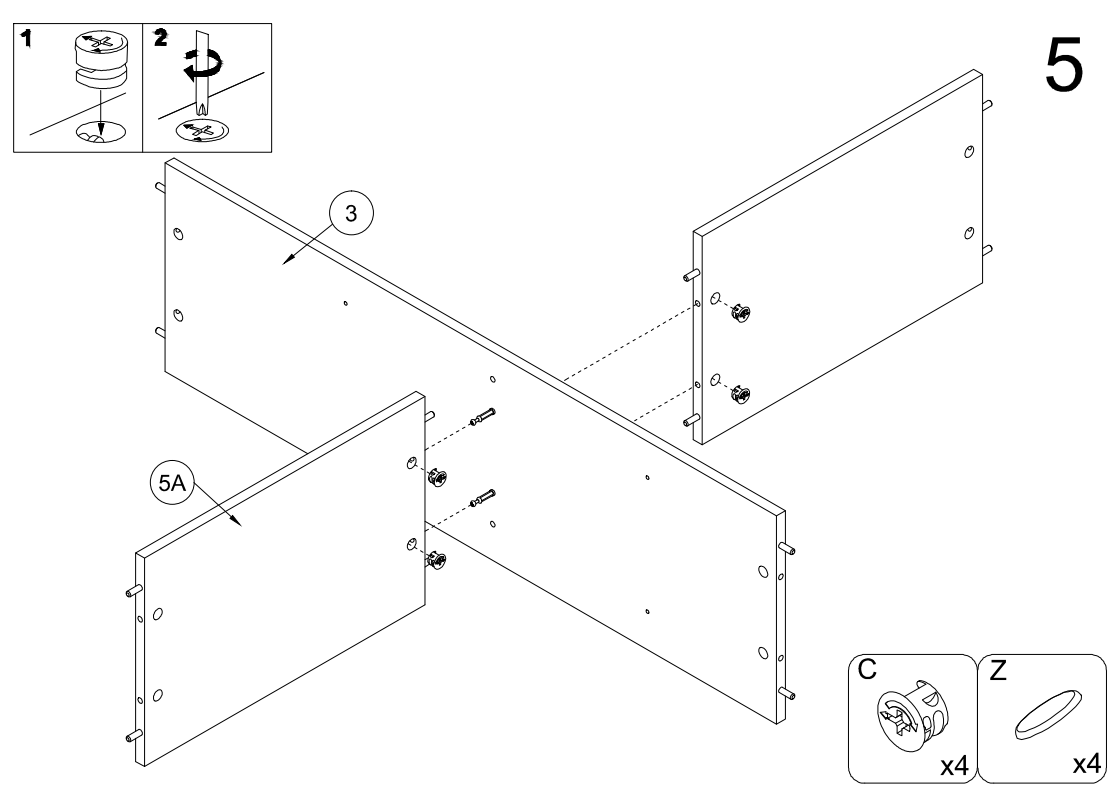


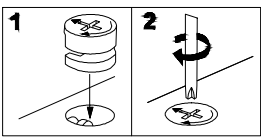
3



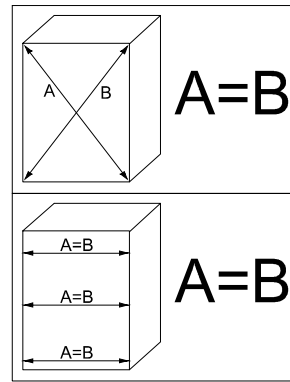
4



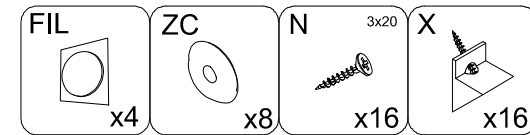
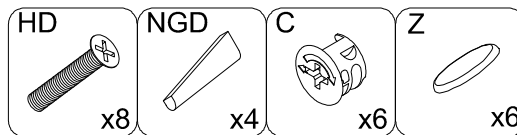
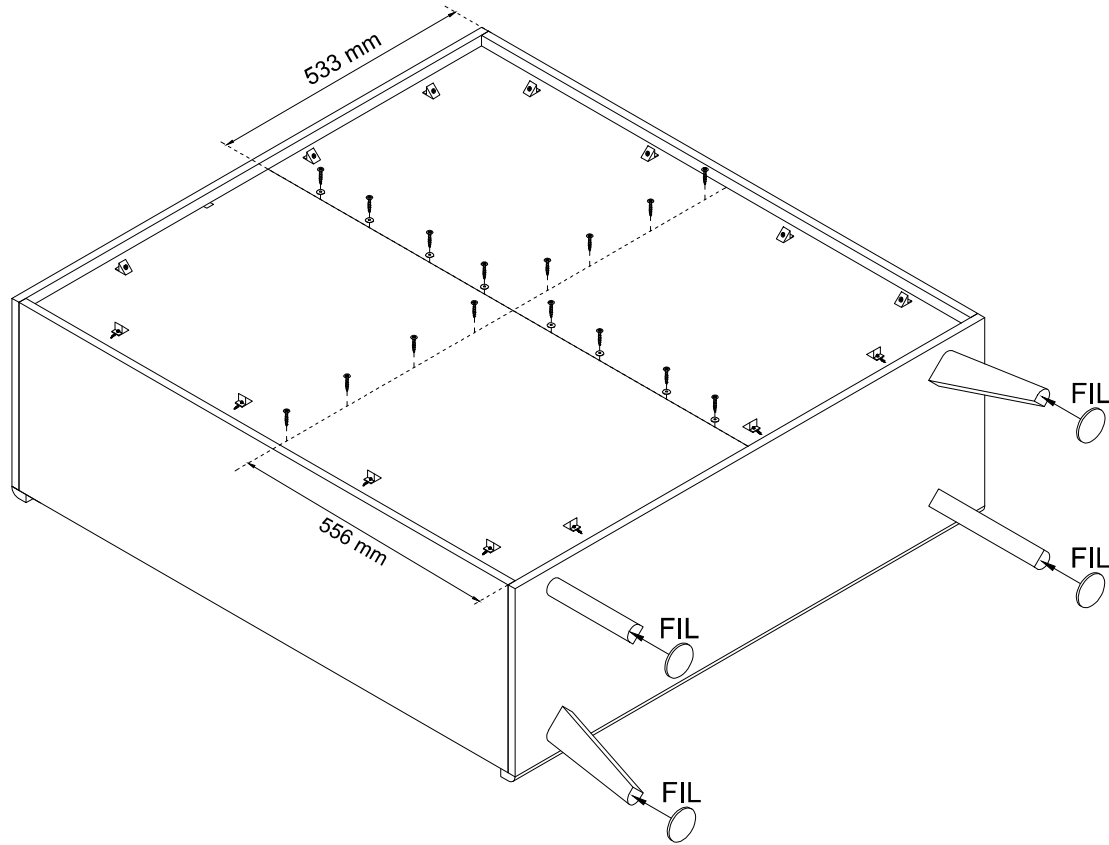
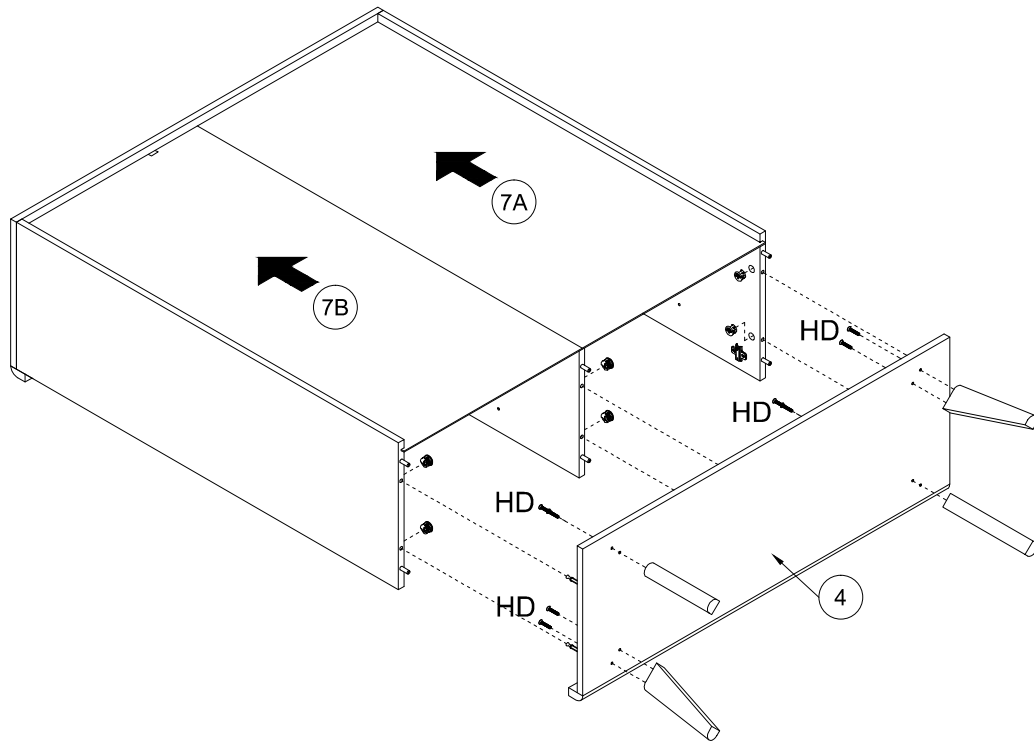
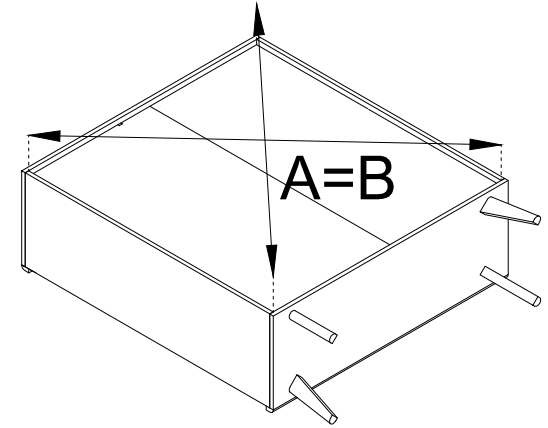


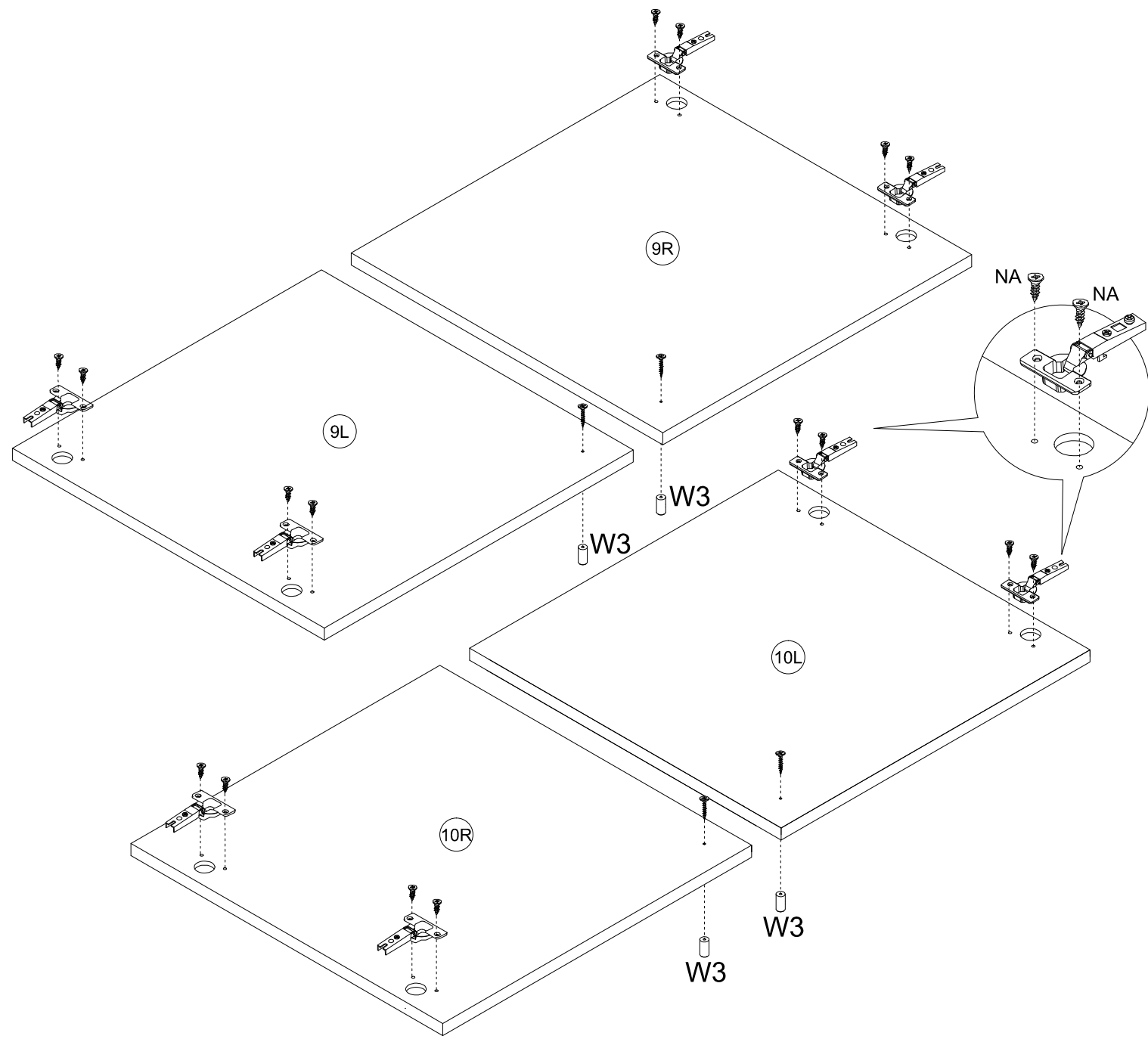



9



10




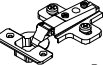


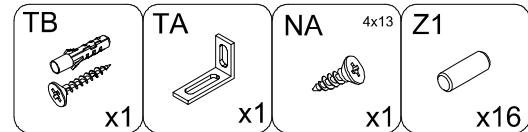
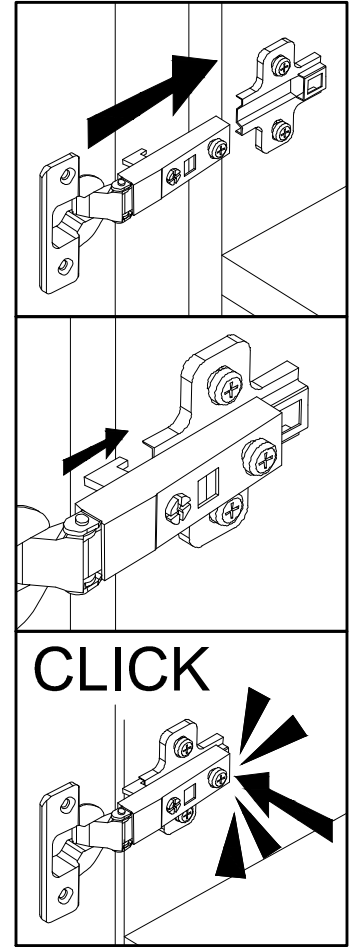
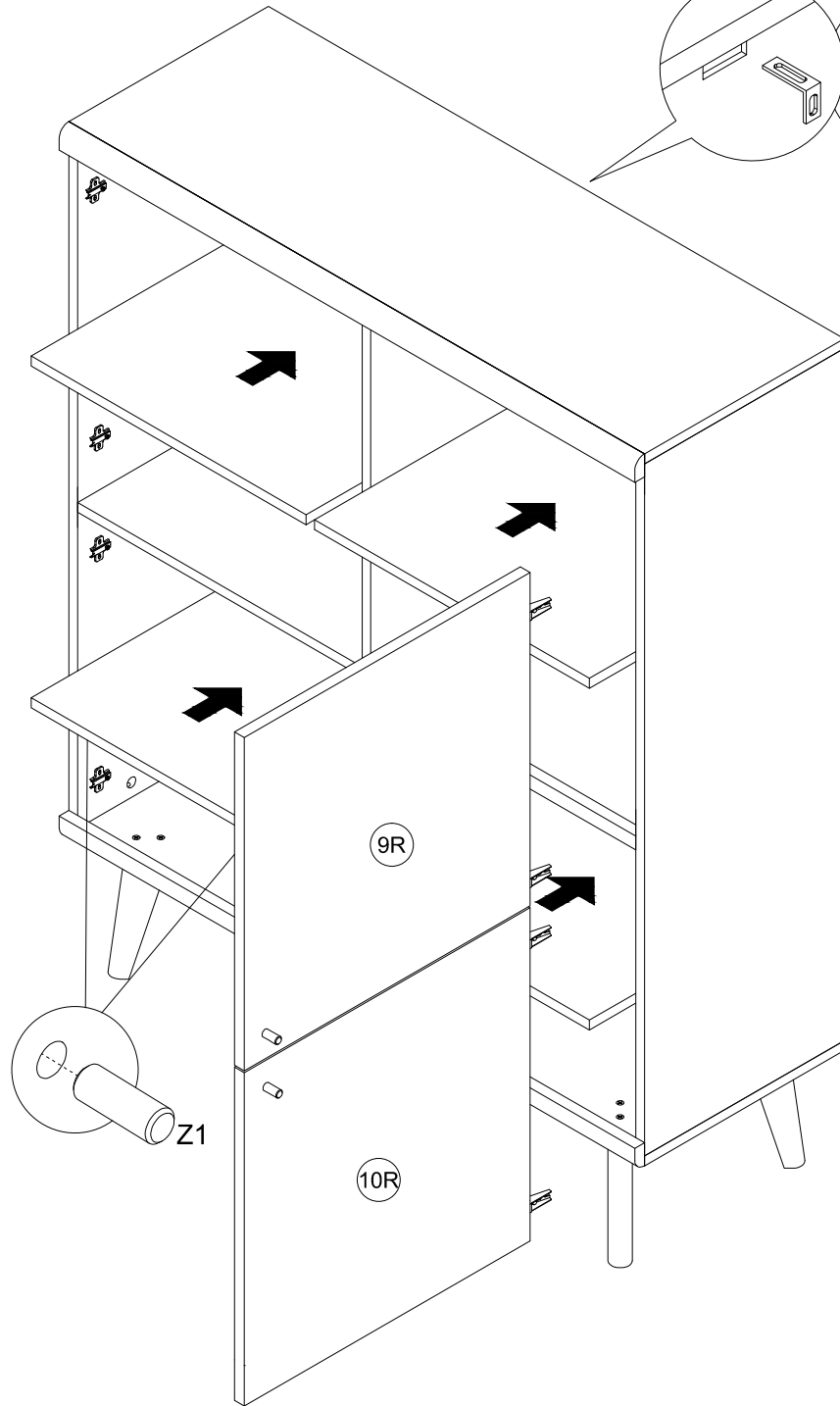
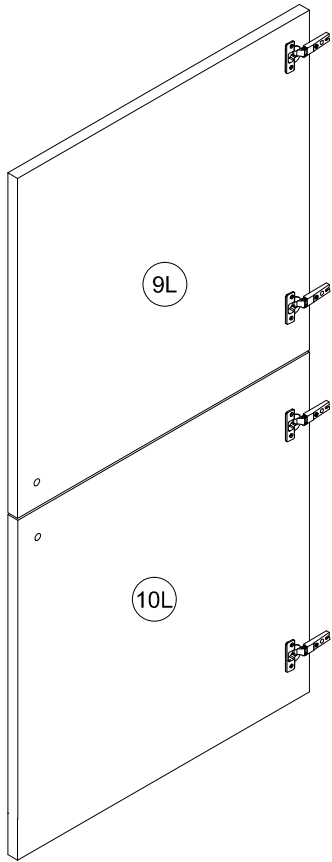
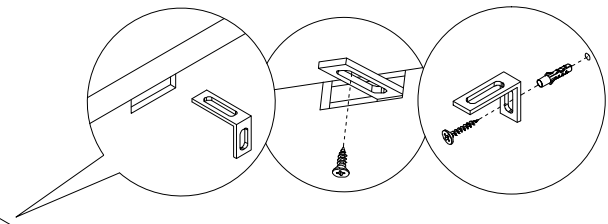
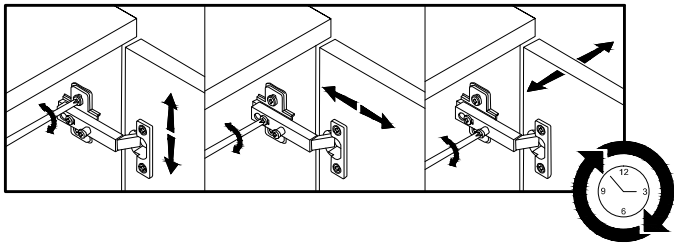
W3

x4

M M4x22

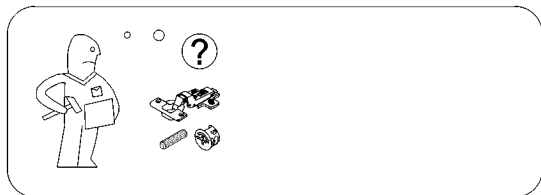
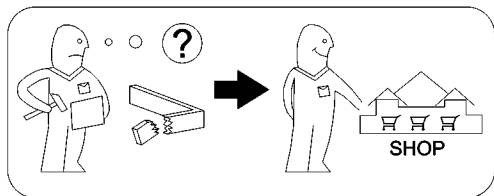
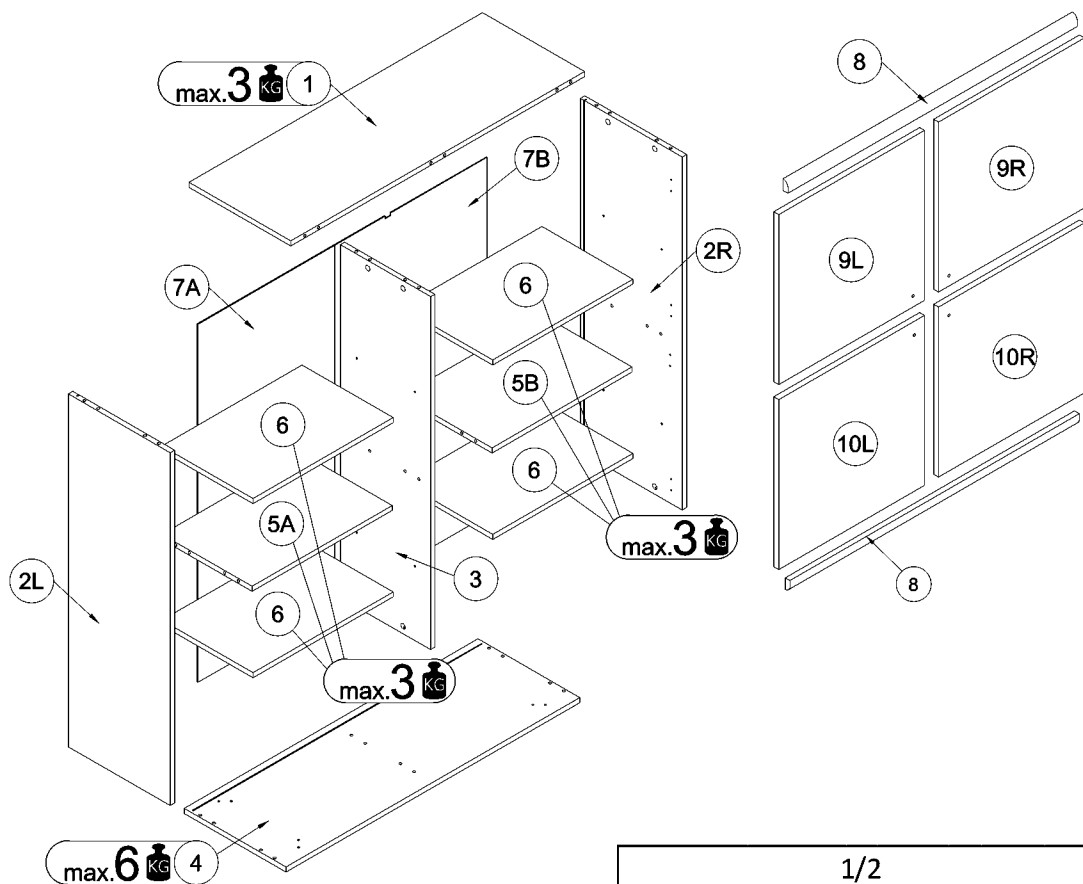
x4

NA 4x13

x16

PC

x8

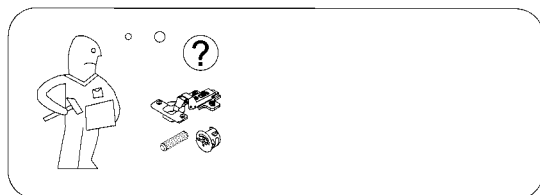
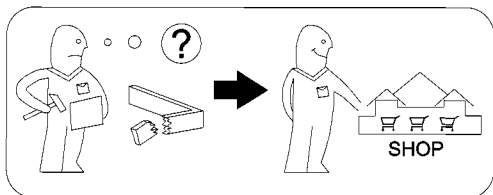
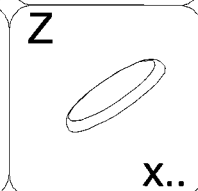
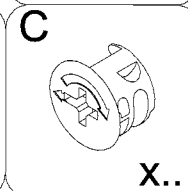
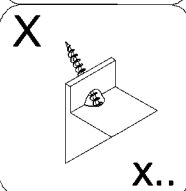
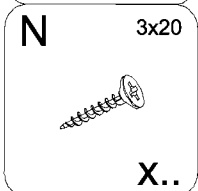
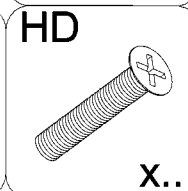
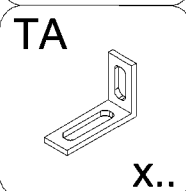
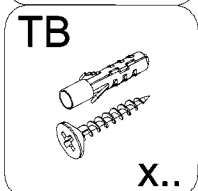
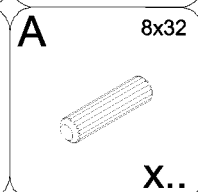
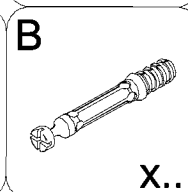
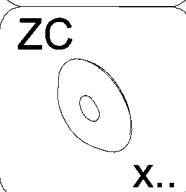
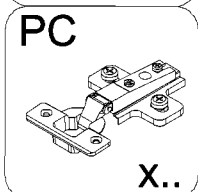
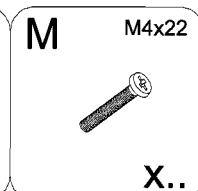
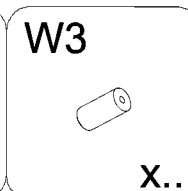
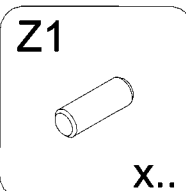
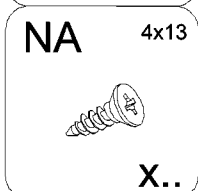
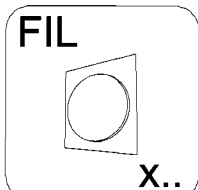
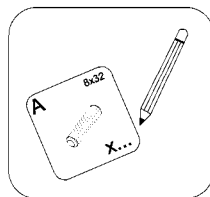


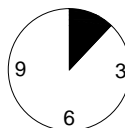
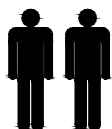
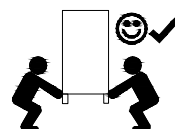
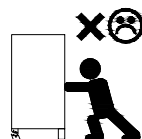
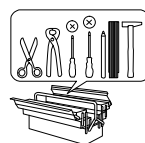
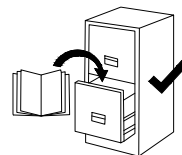
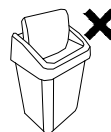
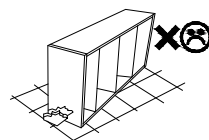
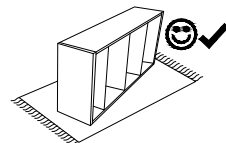
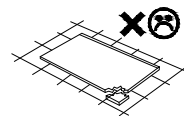
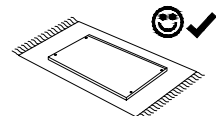
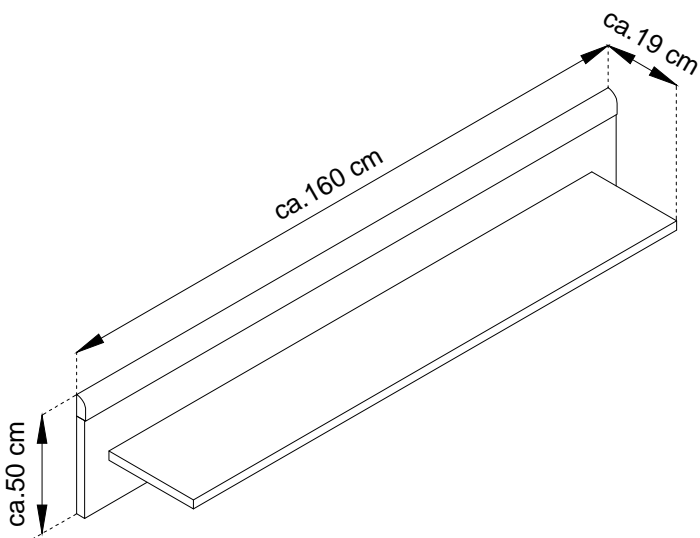
KARTA SERWISOWA / SERVICE FORM / SERVICEKARTE



| 1/2 | |
|---------|------------------------|
| 1 | 106.7 x 38 x 1.6 cm |
| 2L/2R | 173.8 x 54 x 1.6 cm |
| 3 | 111.1 x 35.9 x 1.6 cm |
| 4 | 106.7 x 38 x 1.6 cm |
| 8 | 106.7 x 3.7 x 1.8 cm |
| 2/2 | |
| 5A/5B | 80 x 54 x 1.6 cm |
| 6 | 59 x 35 x 1.6 cm |
| 7A/7B | 112.3 x 52.3 x 0.25 cm |
| 9L/9R | 53 x 53 x 1.6 cm |
| 10L/10R | 53 x 53 x 1.6 cm |

KARTA SERWISOWA / SERVICE FORM / SERVICEKARTE

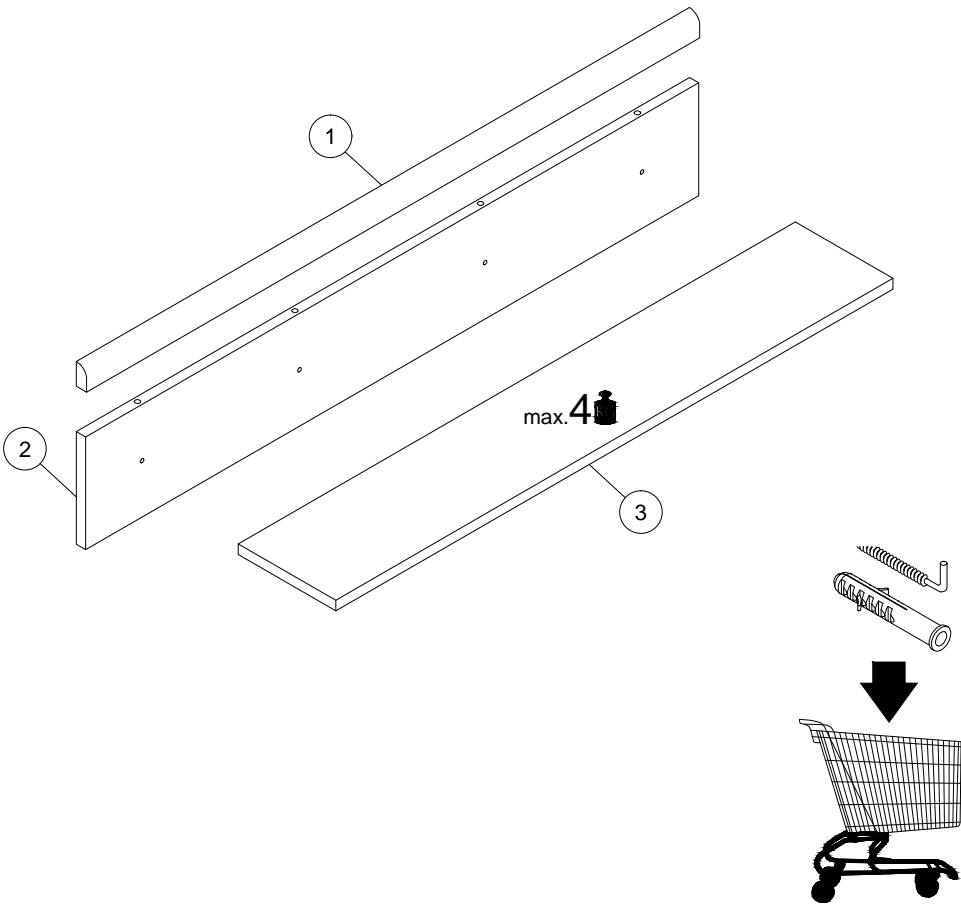







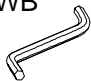


0,5 H

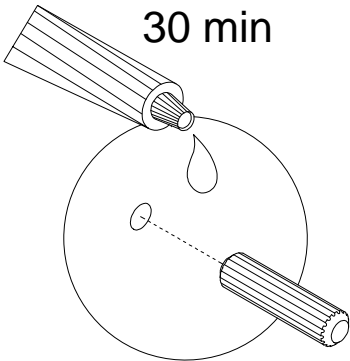
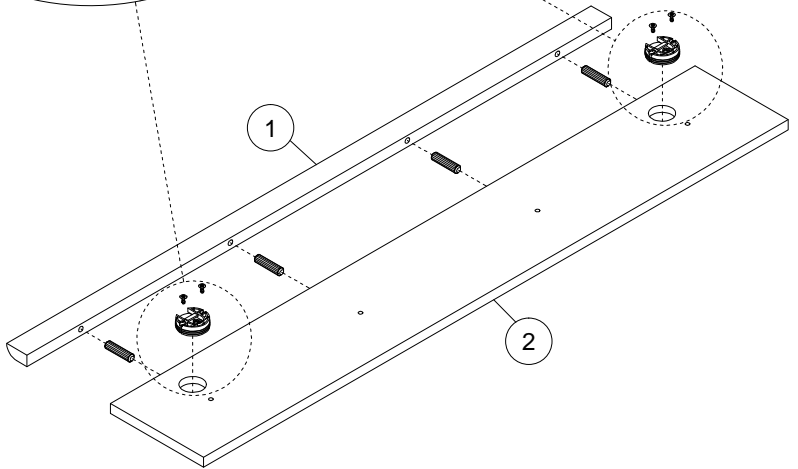
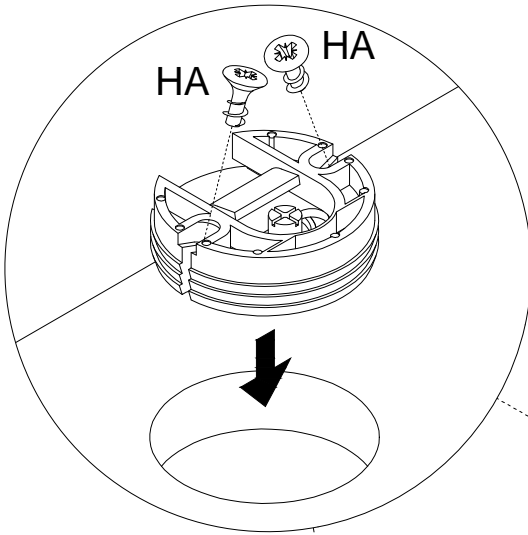
- (D) Montageanleitung
- (FR) Notice de montage
- (NL) Handleiding voor de montage
- (CZ) Montážní návod
- (HU) Szerelési útmutató
- (TR) Montaj talimatı




- (GB) Assembly Instructions
- (IT) Istruzioni di montaggio
- (PL) Instrukcja montaży
- (SK) Návod na montáž
- (RO) Instrucțiuni de montaj
- (RU) Инструкции по монтажу



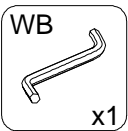
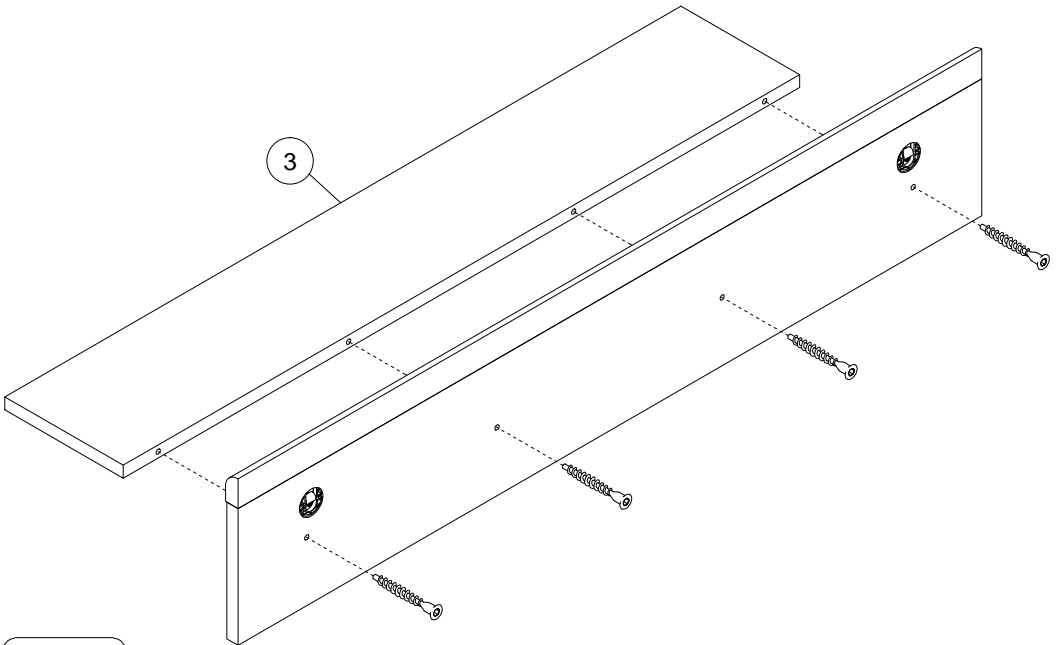
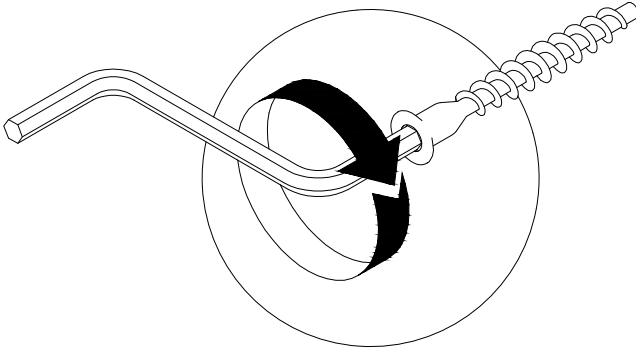
| | | | | | |
|---|------|----|----|----|-------|
| 1 | 1067 | 37 | 18 | x1 | 1 / 1 |
| 2 | 1067 | 17 | 16 | x1 | 1 / 1 |
| 3 | 92 | 17 | 16 | x1 | 1 / 1 |

| | |
|--|--|
| GLUE  x1 | A 8x32  x4 |
| XA  x2 | WB  x1 |
| HA 5x9  x4 | YC 6.4x60  x4 |

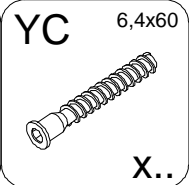
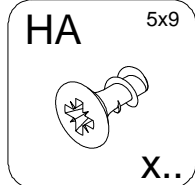
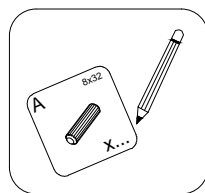
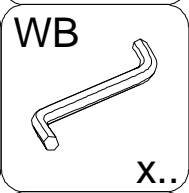
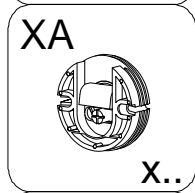
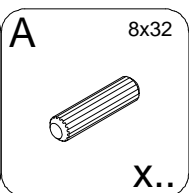
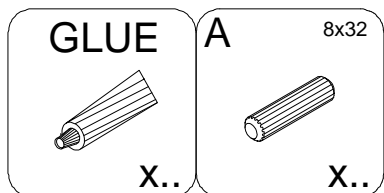
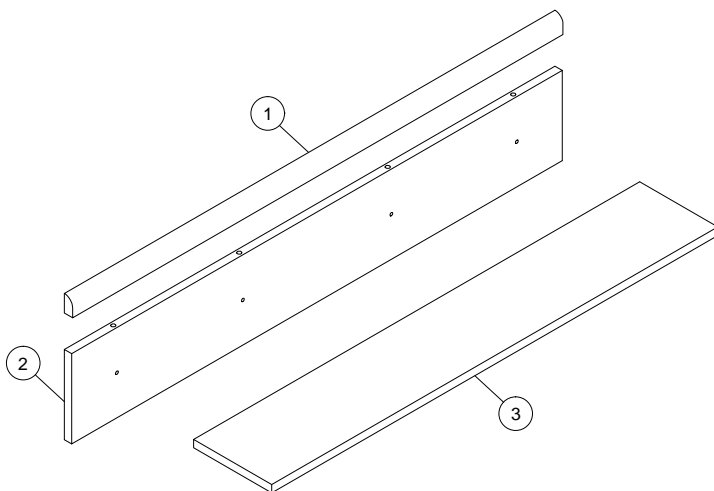


| | |
|--|--|
| GLUE | |
|  | |
| x1 | |
| XA | HA |
|  |  |
| x2 | x4 |

2



KARTA SERWISOWA / SERVICE FORM / SERVICEKARTE



| | | | | | |
|---|------|----|----|----|-------|
| 1 | 1067 | 37 | 18 | x1 | 1 / 1 |
| 2 | 1067 | 17 | 16 | x1 | 1 / 1 |
| 3 | 92 | 17 | 16 | x1 | 1 / 1 |

