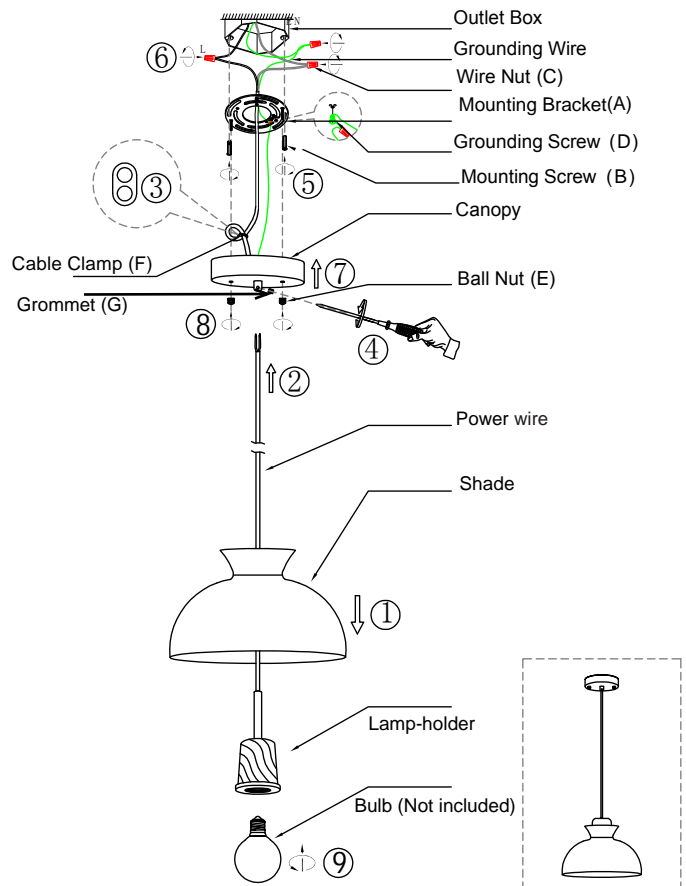
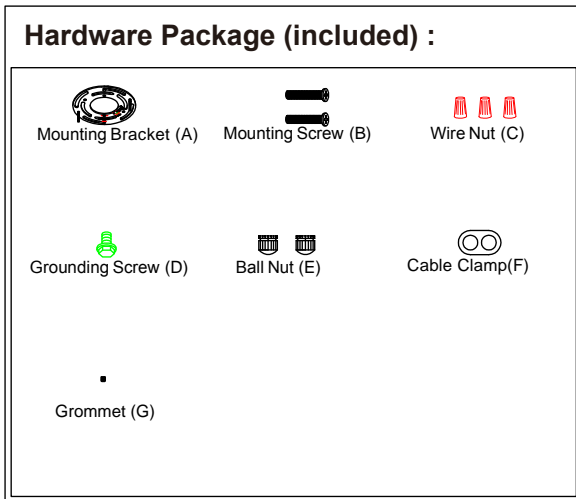


# ASSEMBLY AND INSTALLATION INSTRUCTIONS

**WARNING:** TO AVOID RISK OF ELECTRICAL SHOCK, BE SURE TO SHUT OFF POWER BEFORE INSTALLING OR SERVICING THIS FIXTURE.

1. Make certain no bare wires are exposed outside the wire connectors.
2. All wiring must conform to national and local electrical codes.



## Installation Steps

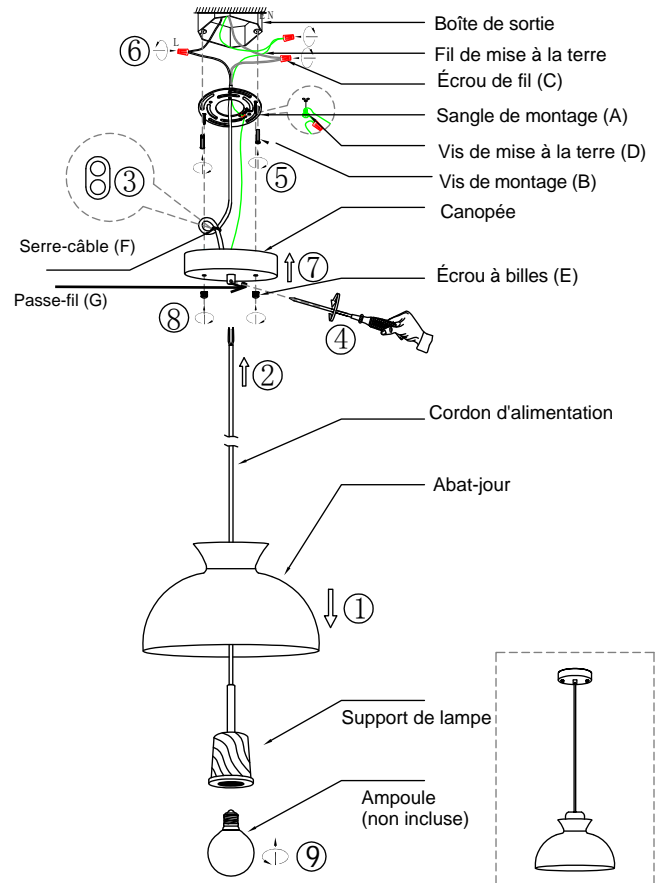
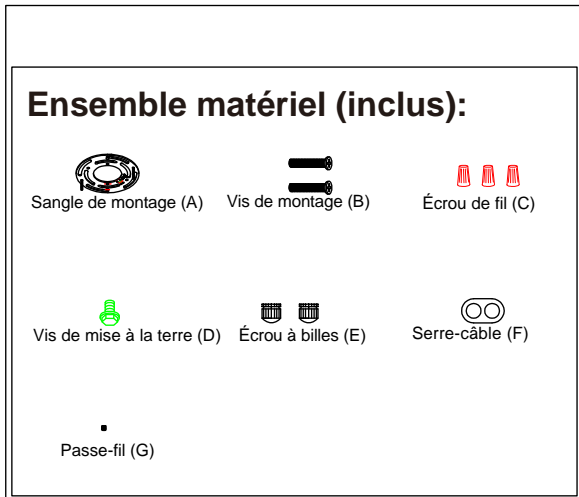
**Turn off the power at fuse or circuit box**

1. Thread the power wire through the shade.
- 2-3. Pass the power wire through the canopy and then through the cable clamp (F).
4. Determine the wanted height or look of the fixture then tighten the grommet (G) to secure the power wire.
5. Attach the mounting bracket (A) to the outlet box using the mounting screws (B).
6. Make wire connections using wire nuts (C) as follows:
  - Connect the white wire from the fixture to the white wire from the power source.
  - Connect the black wire from the fixture to the black wire from the power source.
  - Attach the fixture grounding wire to the mounting bracket (A) with the green grounding screw (D), and then connect it to the house grounding wire with a wire nut (C).
- 7-8. Attach the fixture to the outlet box and secure it with two ball nuts (E).
9. Install the bulb. (Bulb not included)

**Turn on the power at fuse or circuit box**

# INSTRUCTIONS DE MONTAGE ET D'INSTALLATION

**ATTENTION:** POUR ÉVITER LE RISQUE DE CHOC ÉLECTRIQUE, ASSUREZ-VOUS DE COUPER L'ALIMENTATION AVANT D'INSTALLER OU D'ENTREtenir CET APPAREIL.



## Étapes d'installation

**Couper l'alimentation au niveau du fusible ou de la boîte de circuit**

1. Faites passer le cordon d'alimentation à travers le store.
- 2-3. Passez le cordon d'alimentation à travers la verrière et laissez le fil à travers le serre-câble (F).
4. Réglez la hauteur de suspension souhaitée, puis serrez le passe-fil (G) pour fixer le cordon d'alimentation.
5. Fixez la sangle de montage (A) à la boîte de sortie à l'aide des vis de montage (B).
6. Effectuez les connexions des fils à l'aide des serre-fils comme suit:
  - Connectez le fil blanc du luminaire au fil blanc de la source d'alimentation.
  - Connectez le fil noir du luminaire au fil noir de la source d'alimentation.
  - Fixez le fil de mise à la terre du luminaire à la bride de montage (A) avec la vis de mise à la terre verte (D), puis connectez-le au fil de mise à la terre de la maison avec un écrou de fil (C).
- 7-8. Fixez le luminaire sur la boîte de sortie et fixez-le avec deux écrous à billes (E).
9. Installez l'ampoule. (Ampoule non incluse)

**Mettre sous tension au niveau du fusible ou de la boîte de circuit**