

**FR**

NOTICE DE MONTAGE

**EN**

ASSEMBLY INSTRUCTIONS

**DE**

MONTAGEANLEITUNG

**ES**

INSTRUCCIONES DE MONTAJE

**NL**

MONTAGEVOORSCHRIFT

**IT**

ISTRUZIONI DI MONTAGGIO

**PT**

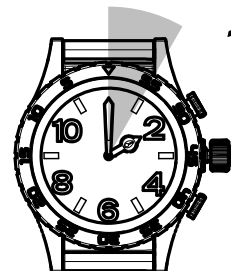
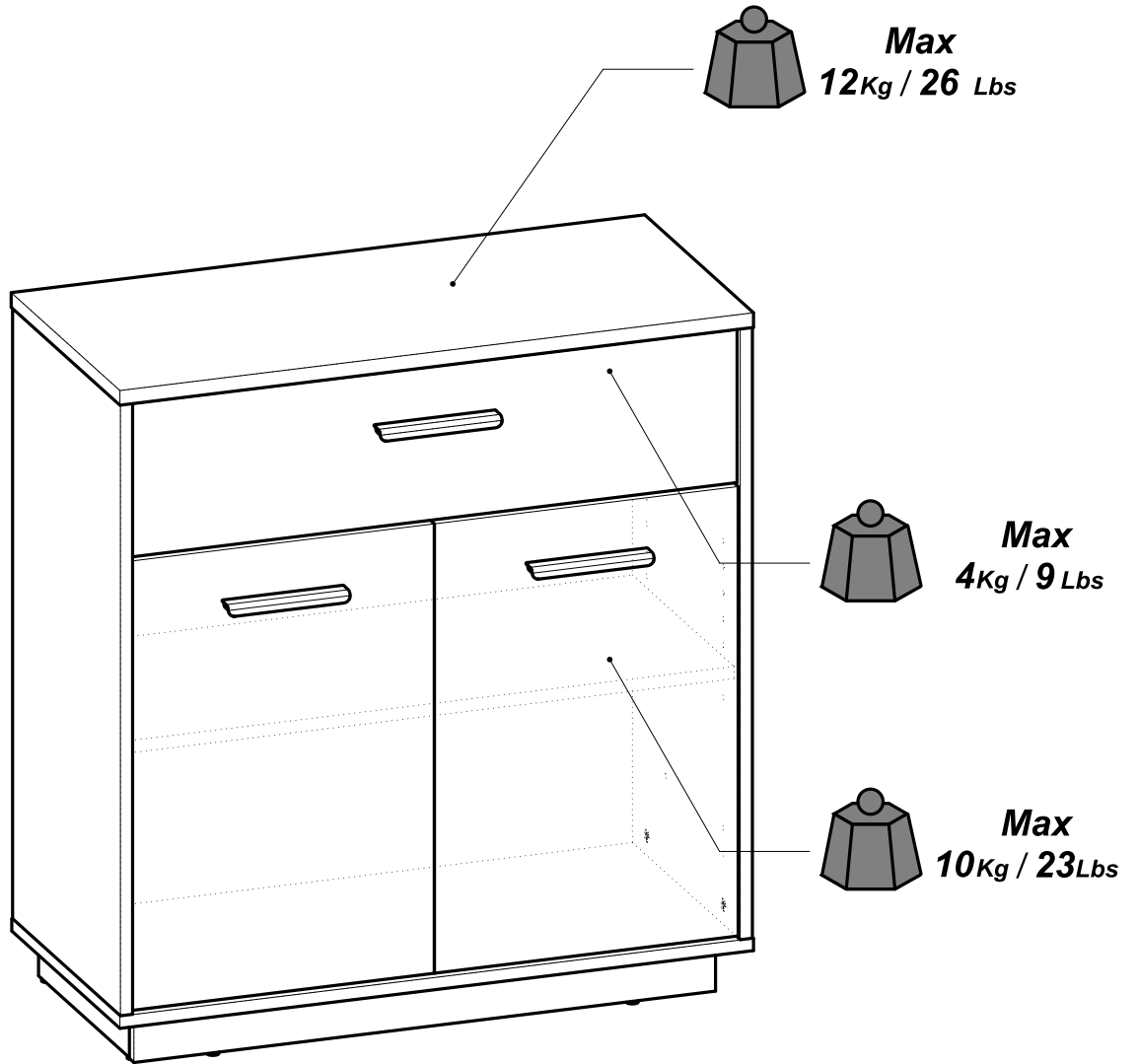
INSTRUÇÕES DE MONTAGEM

**PL**

INSTRUKCJA MONTAŻU

**CR**

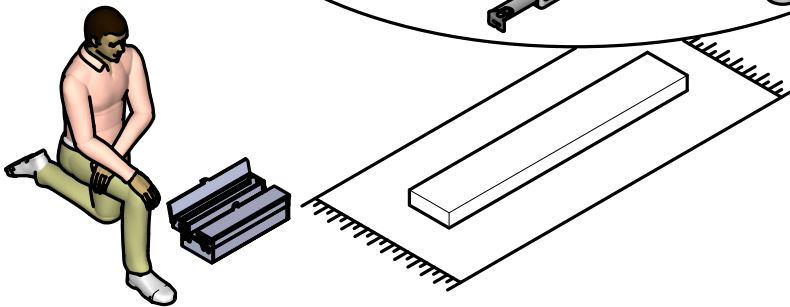
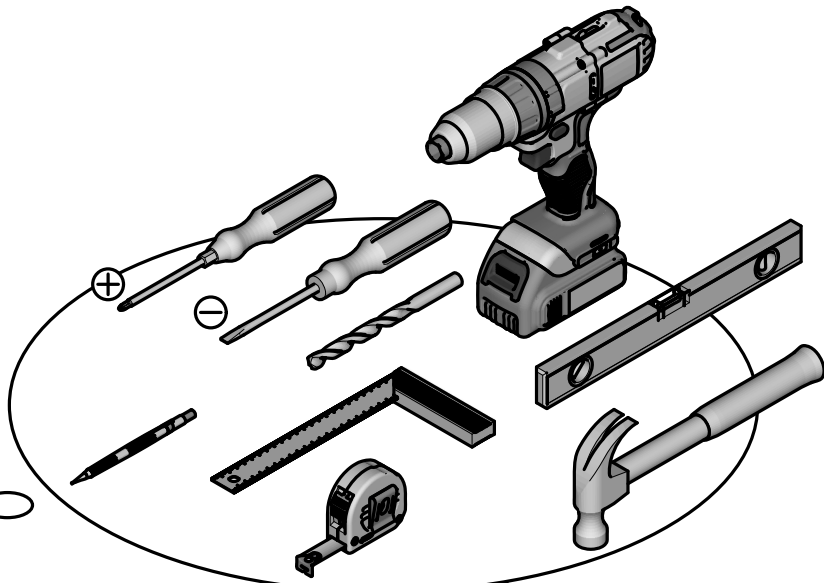
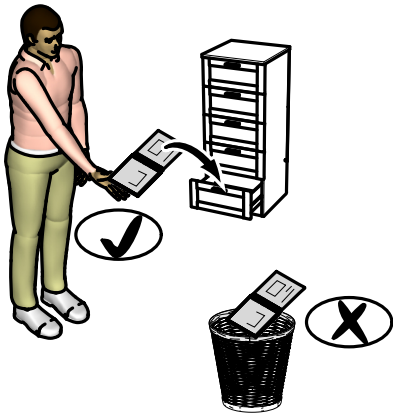
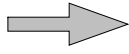
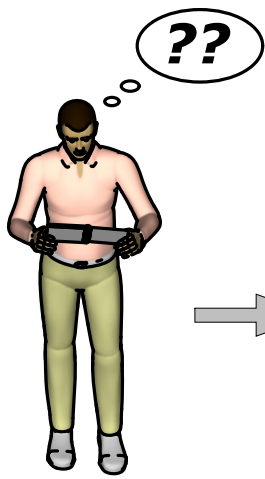
NAPUTCI ZA MONTAŽU



**1hoo.**



**x2**



Donnez ou recyclez vos meubles.



Association

ou



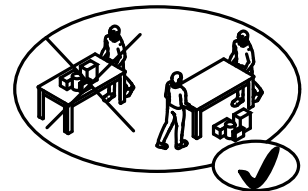
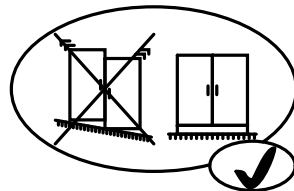
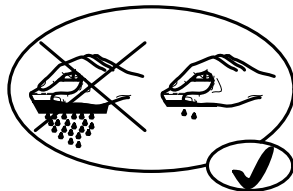
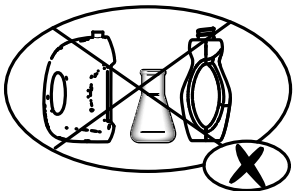
Magasin

ou



Déchèterie

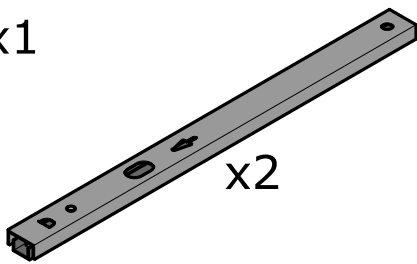
<https://www.francemeublesdechets.fr>

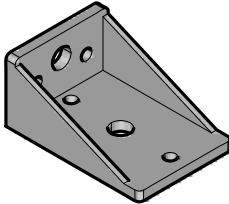




**A** x12 

**B** x10   $\varnothing 15\text{mm}$   
 $\varnothing 19/32''$

**D** x1  x2

**E** x4 

**F** x4 

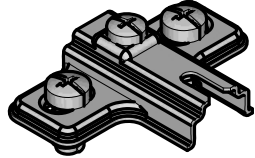
**G** x10   $8 \times 30\text{mm}$   
 $5/16'' \times 1 \ 3/16''$

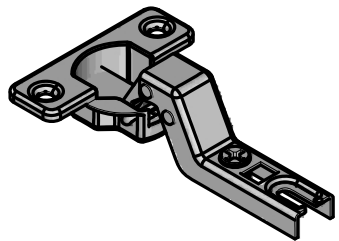
**H** x4   $3 \times 16\text{mm}$   
 $1/8'' \times 5/8''$

**I** x4   $6,3 \times 9\text{mm}$   
 $1/4'' \times 11/32''$


**J** x8   $3,5 \times 15\text{mm}$   
 $1/8'' \times 19/32''$

**K** x2   $4 \times 9\text{mm}$   
 $5/32'' \times 11/32''$

**L** x4   $H=2\text{mm}$   
 $H=1/16''$

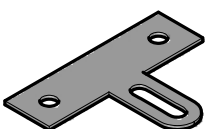
**M** x4 

**N** x1 

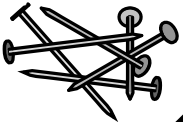
**O** x8   $6,3 \times 13\text{mm}$   
 $1/4'' \times 1/2''$

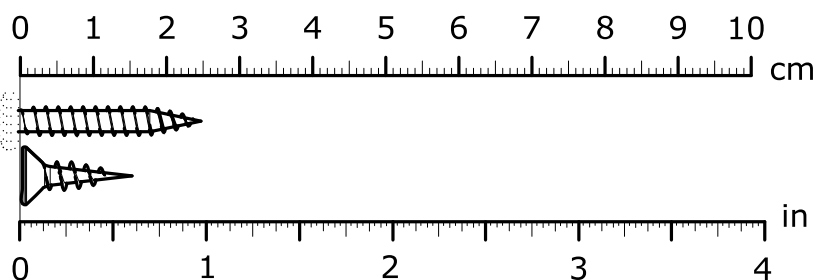
**P** x4 

**Q** x6   $4 \times 30\text{mm}$   
 $5/32'' \times 1 \ 3/16''$

**R** x1 

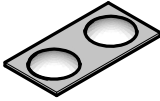
**S** x2   $\varnothing 12\text{mm}$   
 $\varnothing 15/32''$

**T** x1  **x25**





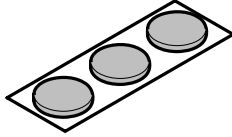
U x1



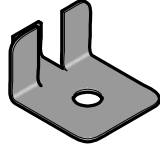
V x3



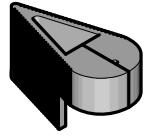
W x2

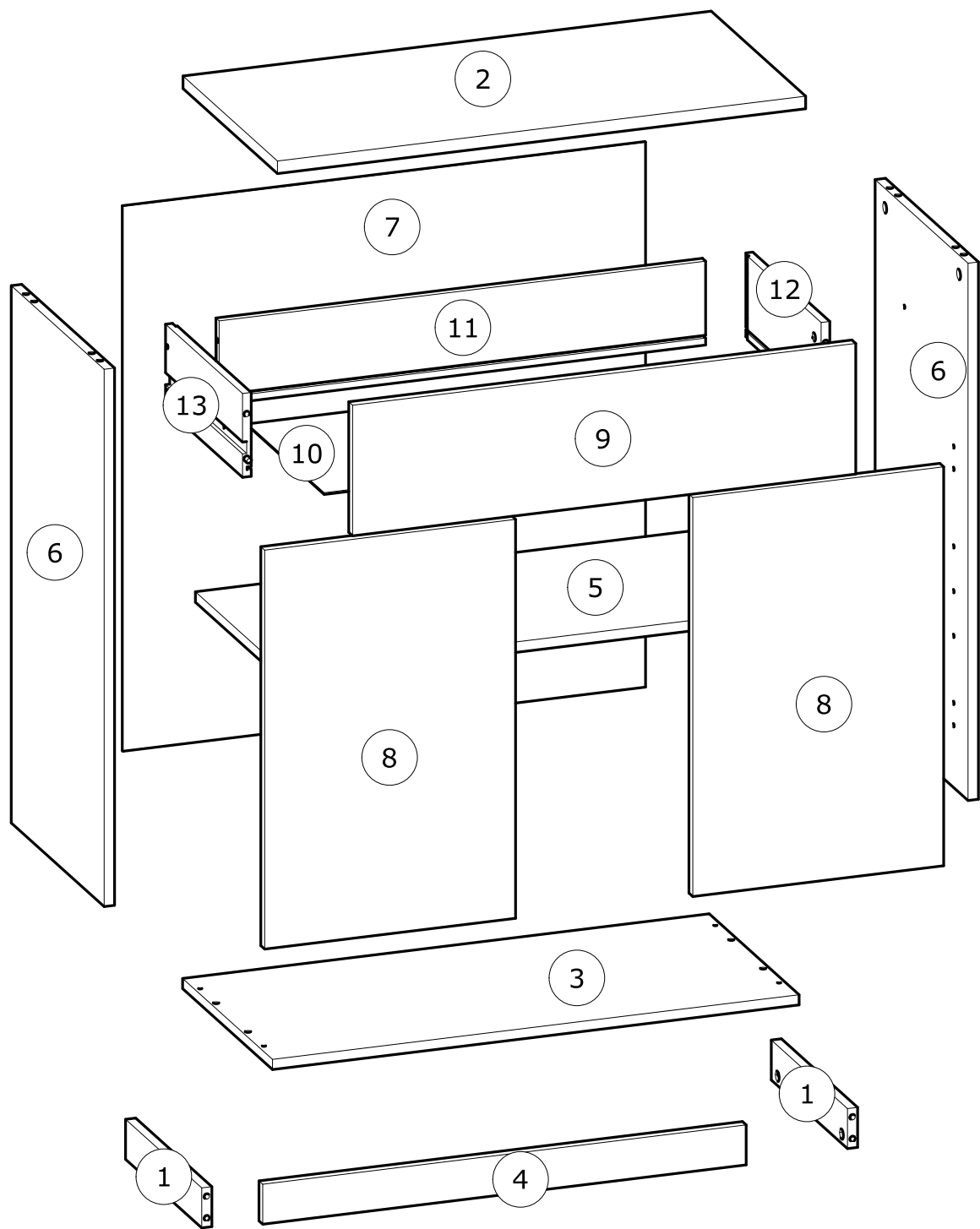


Y x2



Z x1





N°	MM		INCH		QTY
1	325	x 59	12 13/16	x 2 5/16	2
2	781	x 363	30 12/16	x 14 5/16	1
3	781	x 361	30 12/16	x 14 3/16	1
4	717	x 59	28 4/16	x 2 5/16	1
5	749	x 339	29 8/16	x 13 6/16	1
6	749	x 360	29 8/16	x 14 3/16	2
7	773	x 759	30 7/16	x 29 14/16	1
8	551	x 373	21 11/16	x 14 11/16	2
9	745	x 187	29 5/16	x 7 6/16	1
10	727	x 298	28 10/16	x 11 12/16	1
11	721	x 120	28 6/16	x 4 12/16	1
12	300	x 120	11 13/16	x 4 12/16	1
13	300	x 120	11 13/16	x 4 12/16	1

**FR**

**AVERTISSEMENT : MEUBLE A FIXER IMPERATIVEMENT AU MUR AFIN D'EVITER SON BASCULEMENT**

- Pour installer correctement ce produit et éliminer les risques pour votre sécurité, merci de suivre exactement ce manuel d'instruction.
- Fixer le meuble au mur avec les attaches prévues à cet effet
- Les vis et les chevilles ne sont pas fournies. Utiliser des vis et des chevilles adaptées au support.

**EN**

**WARNING: FURNITURE TO BE ATTACHED TO THE WALL TO PREVENT OVERTURNING**

- Installation shall be carried out exactly according to those instructions-otherwise a safety risk can occur if incorrectly installed;
- Attach the furniture to the wall with the fastening provided for this purpose
- Screw and Pegs are not supplied. Use Screws and pegs adapted to the support.

**DE**

**WARNUNG: DAS MÖBEL MUSS AN DER WAND BEFESTIGT WERDEN, UM ZU VERHINDEN DASS ES KIPPT**

- Um das Produkt korrekt zu installieren und um Risiken für Ihre Sicherheit zu verhindern, die Gebrauchsanleitung genauestens befolgen.
- Das Möbel mit den vorgesehenen Befestigungen an einer Wand befestigen.
- Schrauben und Dübel sind nicht im Lieferumfang enthalten. Passende Schrauben und Dübel verwenden.

**ES**

**ADVERTENCIA: ESTE MUEBLE DEBE ESTAR SIEMPRE FIJO EN LA PARED PARA EVITAR QUE VUELQUE**

- Para instalar correctamente este producto y eliminar los riesgos para la seguridad, seguir exactamente las instrucciones del manual.
- Fijar el mueble a la pared con las sujeciones previstas a este efecto.
- Los tornillos y los tacos no están incluidos. Utilizar tornillos y tacos adaptados al soporte.

**NL**

**WAARSCHUWING: MEUBEL MOET VERPLICHT AAN DE MUUR BEVESTIGD WORDEN ZODAT HET NIET KAN OMVALLEN**

- Om dit product correct te installeren en alle risico's voor uw veiligheid te elimineren, gelieve de instructies in deze handleiding nauwgezet op te volgen.
- Zet het meubel vast aan de muur met de hiertoe voorziene bevestigingen.
- De schroeven en pluggen zijn niet meegeleverd. Gebruik schroeven en pluggen die geschikt zijn voor het materiaal van de muur.

**IT**

**AVVERTENZA: MOBILE DA FISSARE IMPERATIVAMENTE AL MURO PER EVITARE CHE SI RIBALTI**

- Per installare correttamente questo prodotto ed eliminare i rischi per la vostra sicurezza, si prega di seguire esattamente il manuale d'istruzioni.
- Fissare il mobile al muro con gli appositi ganci.
- Le viti e i tasselli non sono forniti. Utilizzare viti e tasselli adatti al supporto.

**PT**

**ADVERTÊNCIA: MÓVEL A FIXAR OBRIGATORIAMENTE À PAREDE PARA EVITAR A SUA QUEDA**

- Para instalar corretamente este produto e eliminar os riscos para a sua segurança, é favor seguir exatamente este manual de instruções.
- Fixe o móvel à parede com as fixações previstas para o efeito
- Os parafusos e as cavilhas não são fornecidos. Utilize parafusos e cavilhas adaptados ao suporte.

**PL**

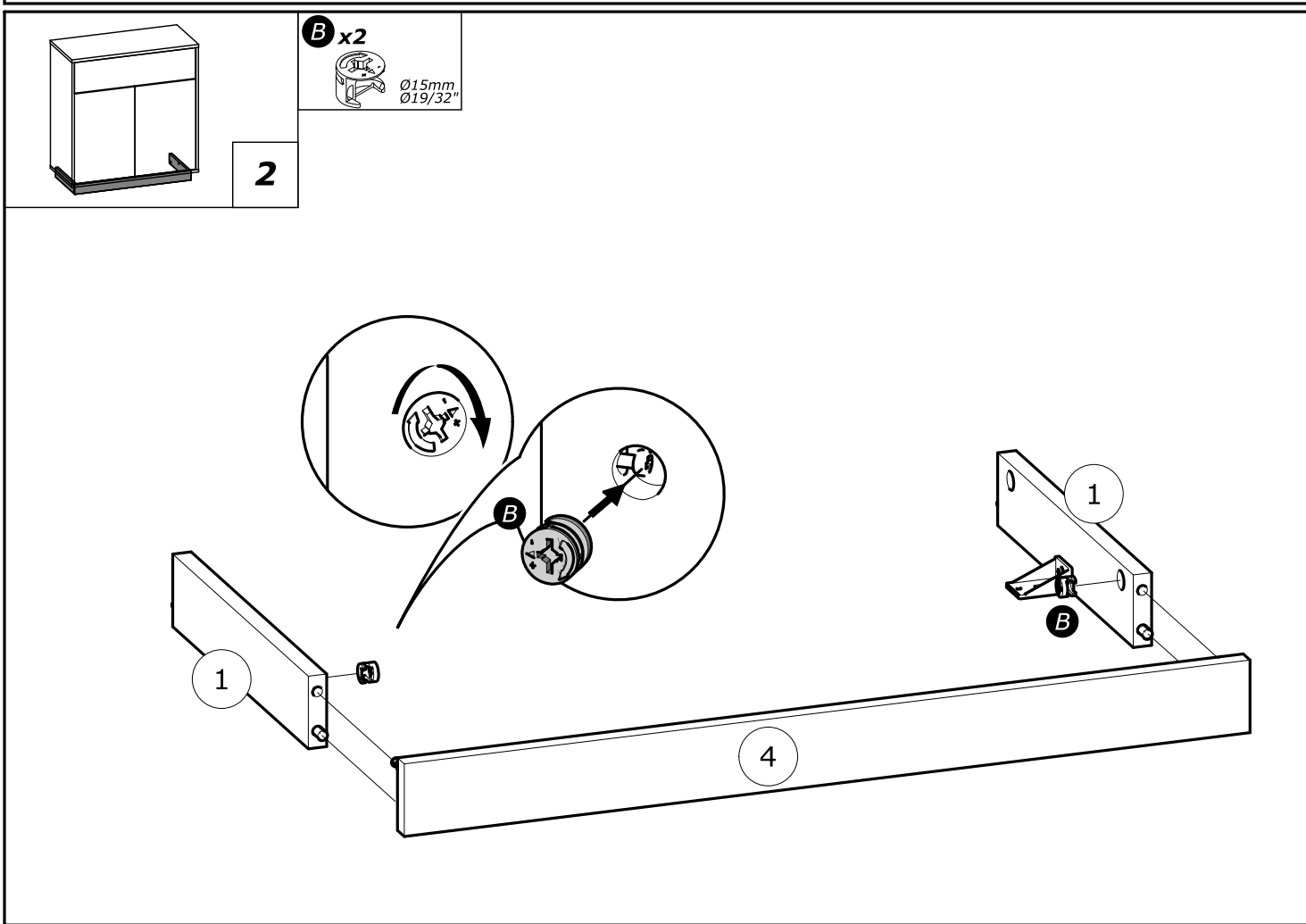
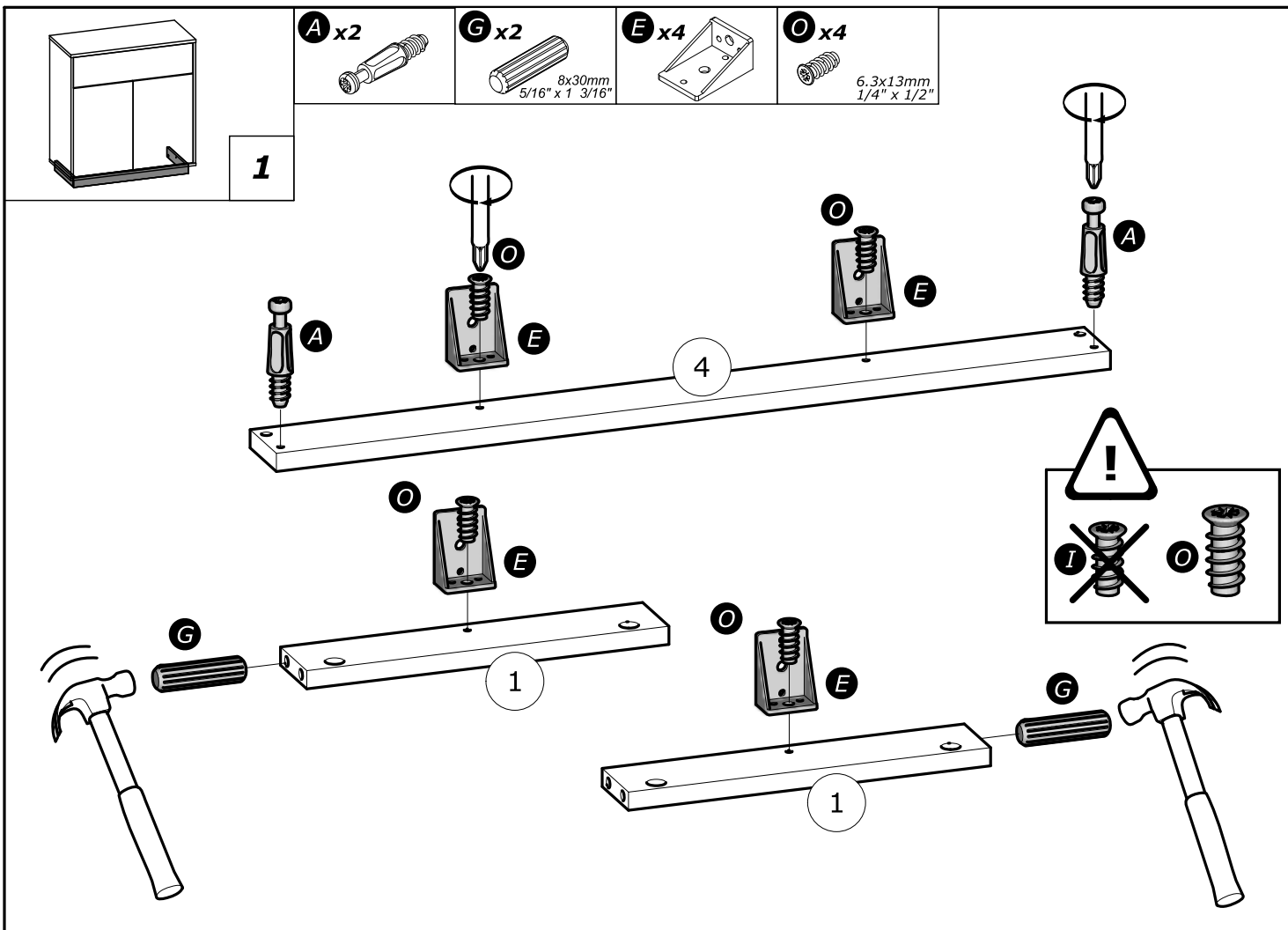
**OSTRZEŻENIE: MEBEL NALEŻY PRZYMOCOWAĆ DO ŚCIANY, ABY UNIKNĄĆ JEGO PRZEWRÓCENIA**

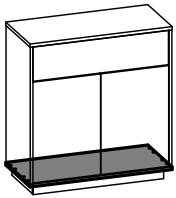
- Aby prawidłowo zainstalować ten produkt i wyeliminować zagrożenie dla bezpieczeństwa użytkownika, należy postępować zgodnie z niniejszą instrukcją.
- Przymocować mebel do ściany za pomocą mocowań przewidzianych w tym celu.
- Śruby i nakrętki nie znajdują się w zestawie. Użyć śrub i nakrętek dostosowanych do wspornika.

**CR**

**UPOZORENJE : UČVRSTITE ORMARIĆ NA ZID KAKO BISTE SPRIJEČILI NJEGOVO LJULJANJE**

- Kako biste pravilno postavili ovaj proizvod i uklonili sigurnosne rizike kojima se izlažete, pridržavajte se strogo ovog priručnika s uputama.
- Postavite ormarić na zid pripadajućim sponama.Vijci i svornjci ne isporučuju se. Upotrijebite nosne vijke i svornjke.





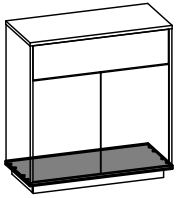
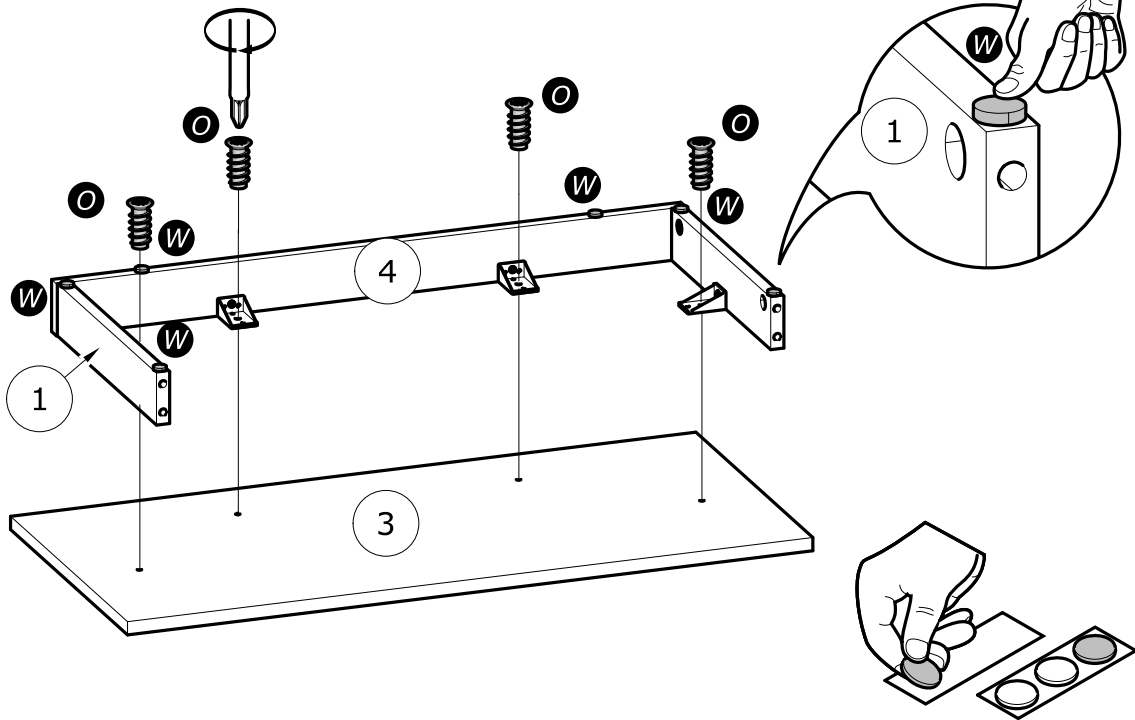
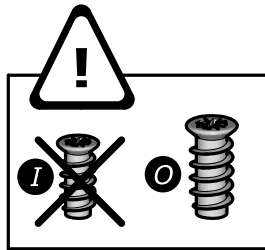
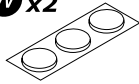
3

O x4



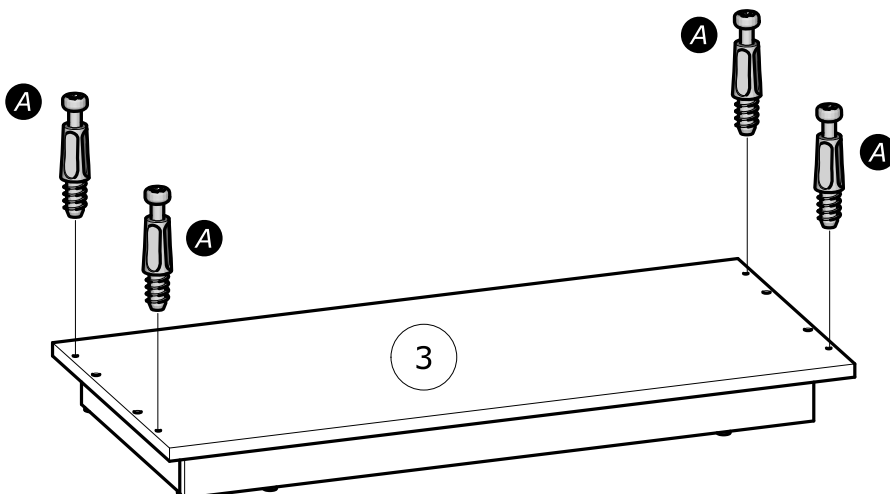
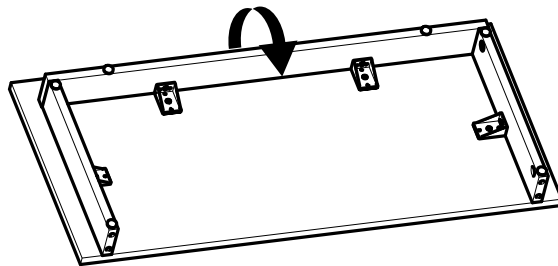
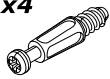
6.3x13mm,  
1/4" x 1/2"

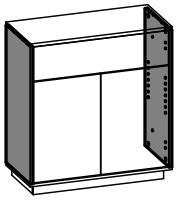
W x2



4

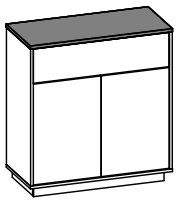
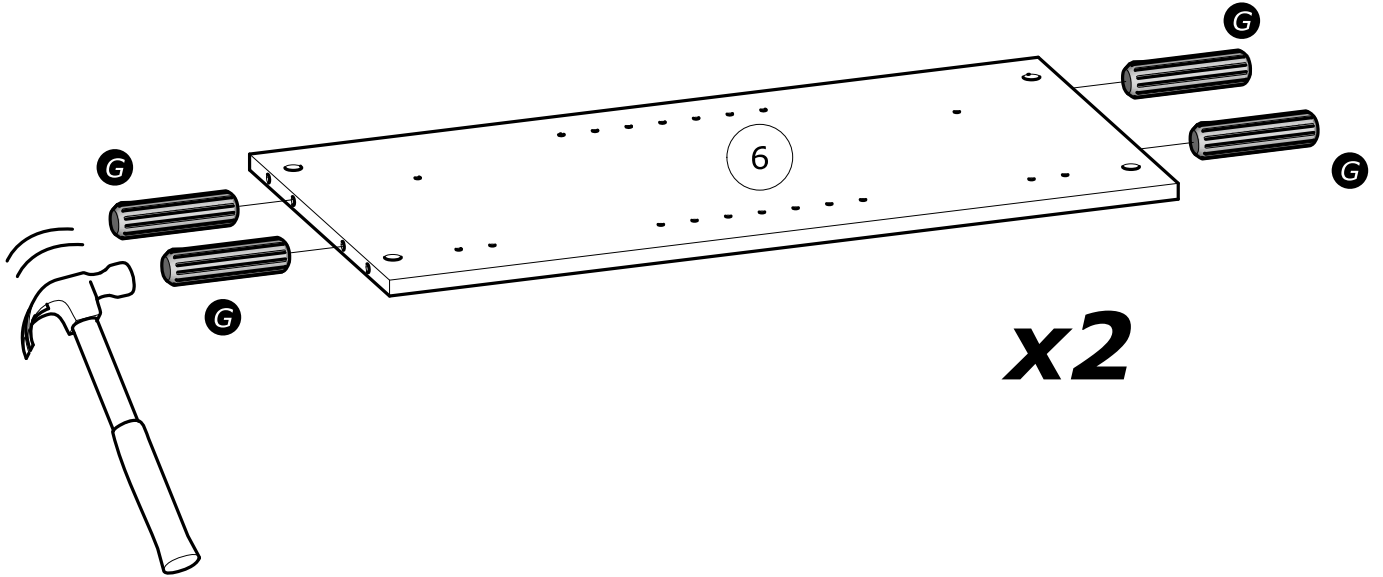
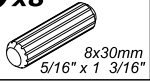
A x4





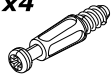
5

**G** x8



6

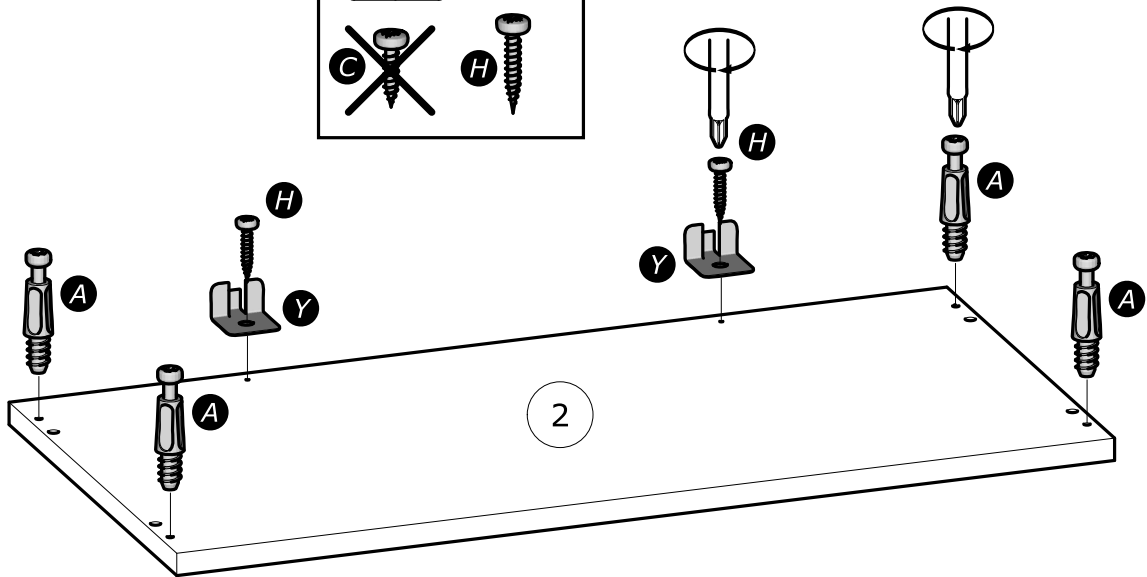
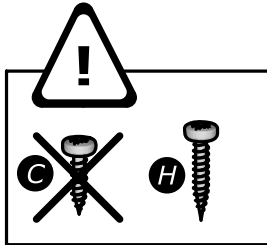
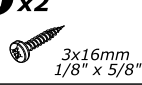
**A** x4

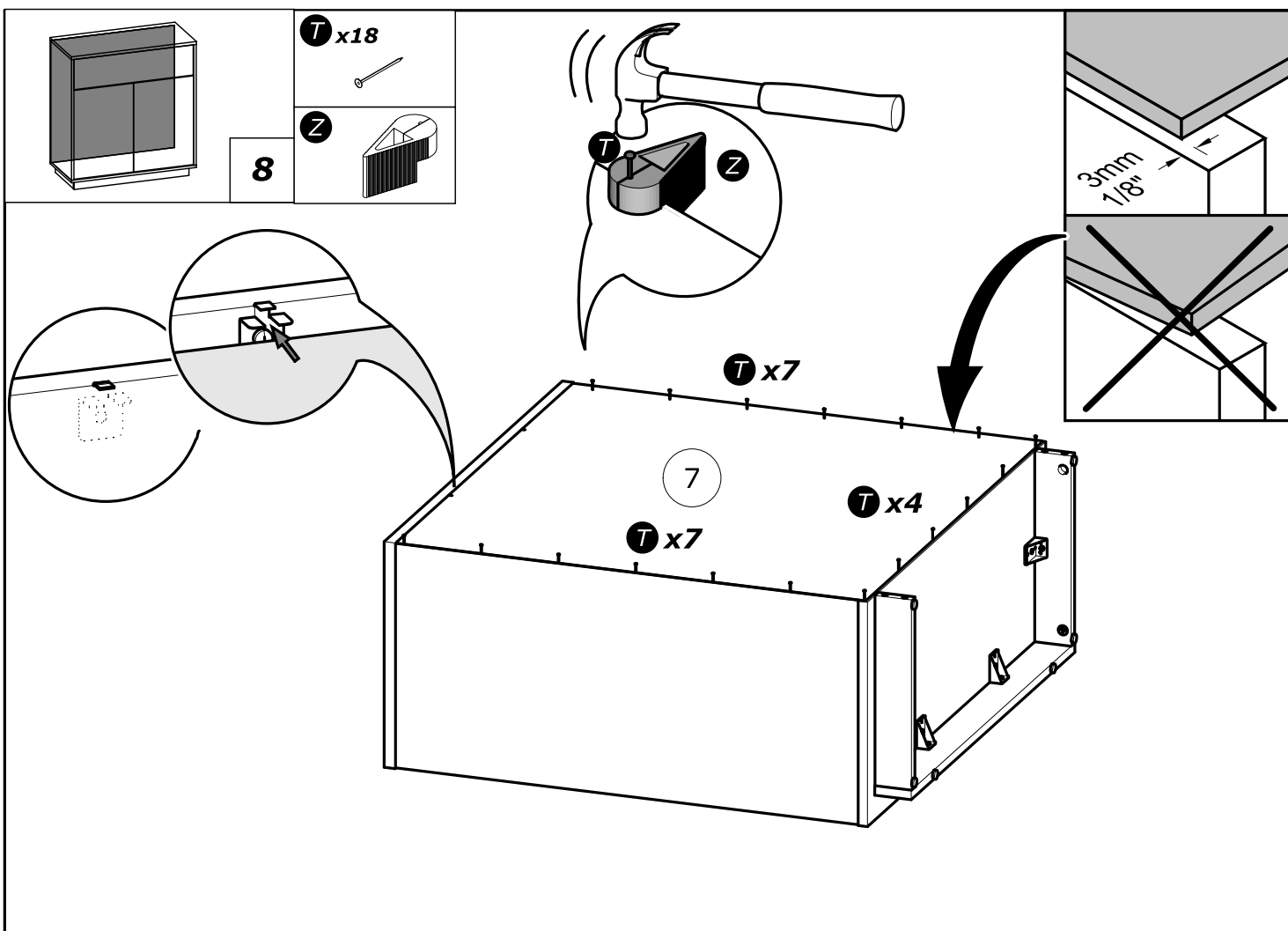
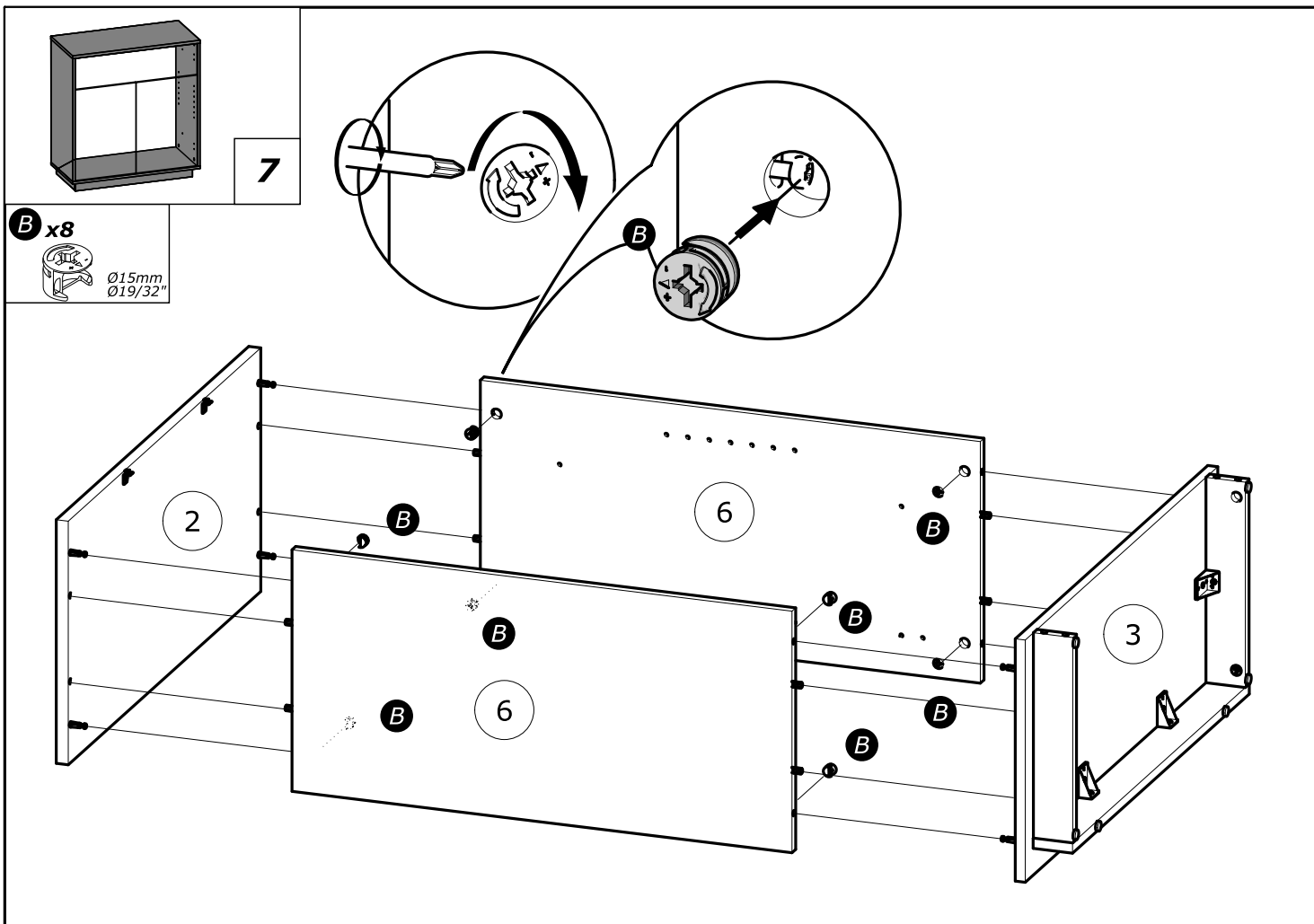


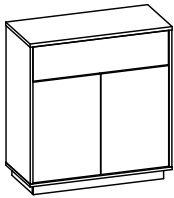
**Y** x2



**H** x2



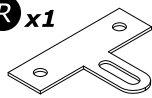




**N** x1



**R** x1

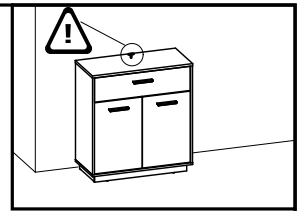
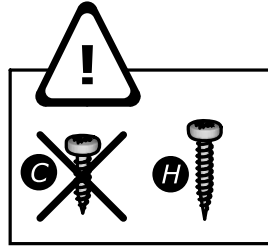


**H** x2

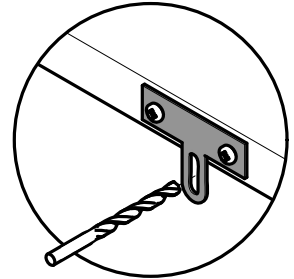
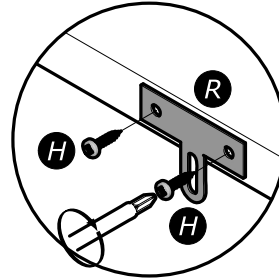
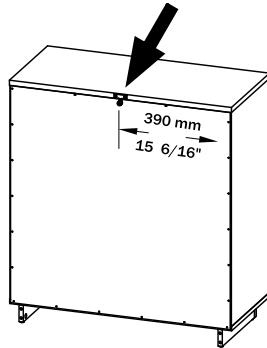


3x16mm  
1/8" x 5/8"

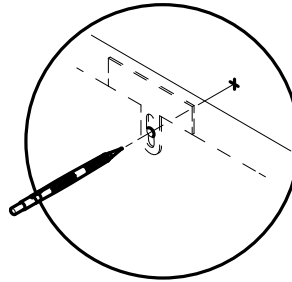
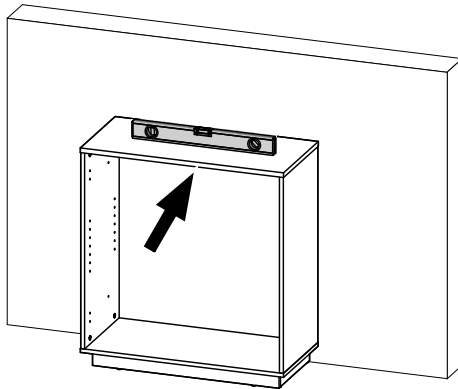
**9**



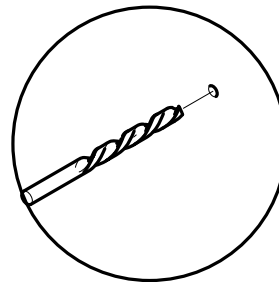
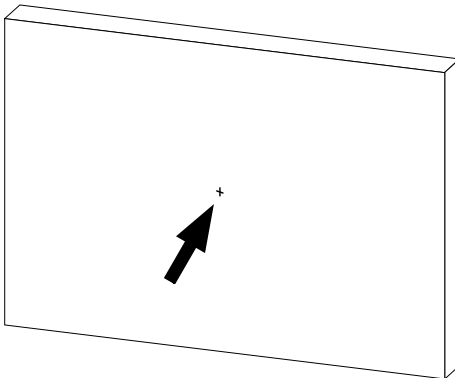
**1°**



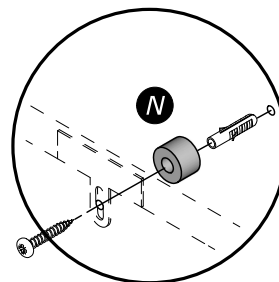
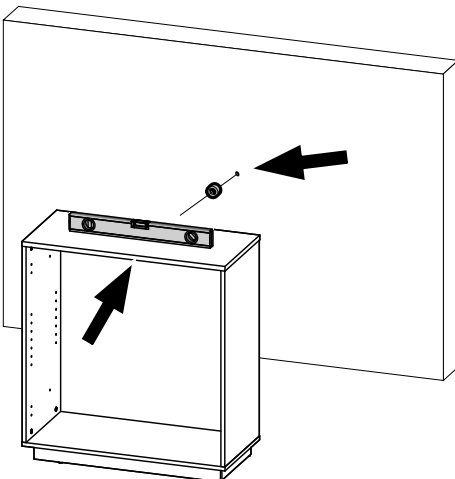
**2°**

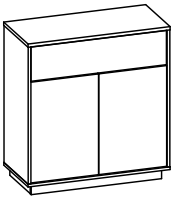


**3°**



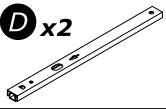
**4°**





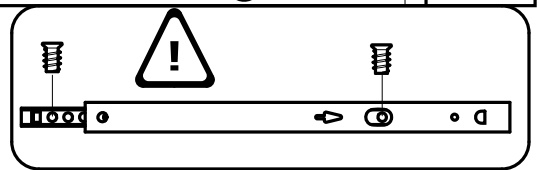
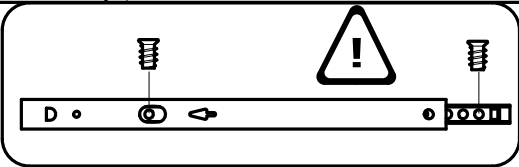
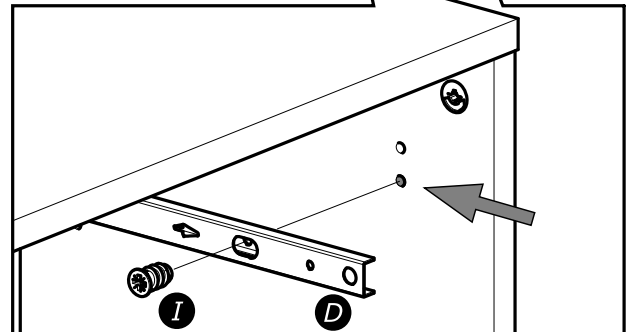
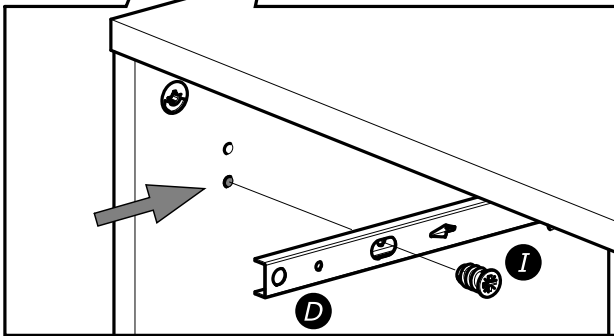
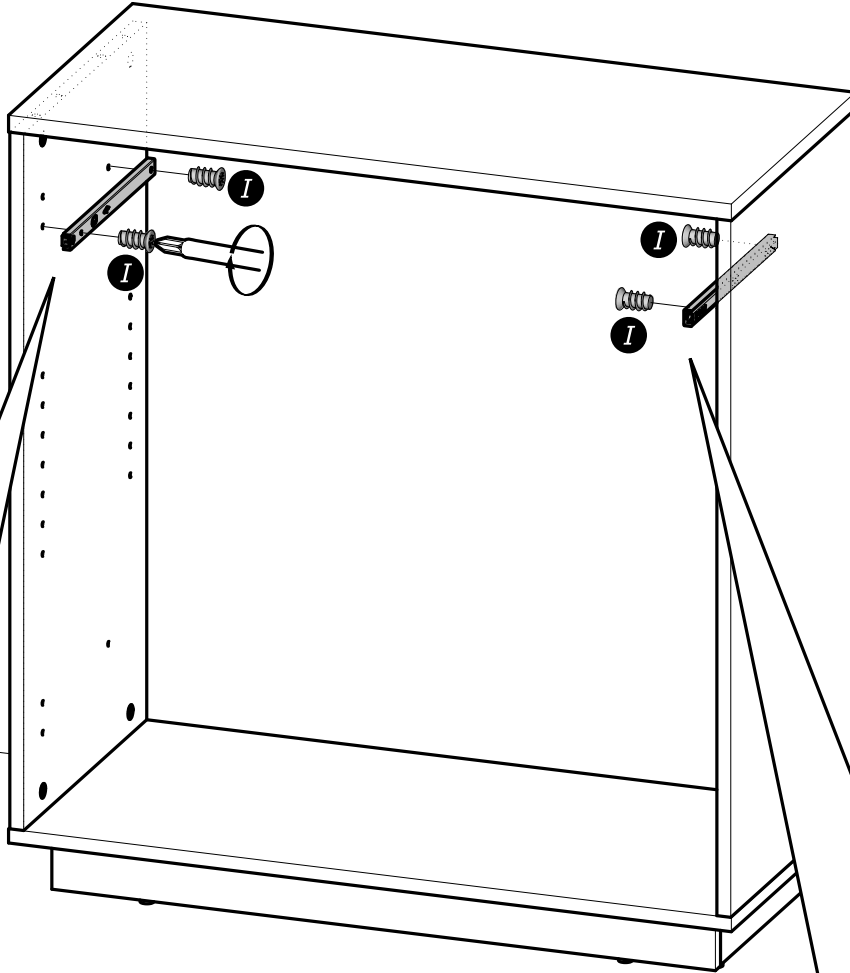
10

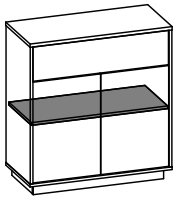
**D** x2



**I** x4

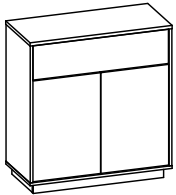
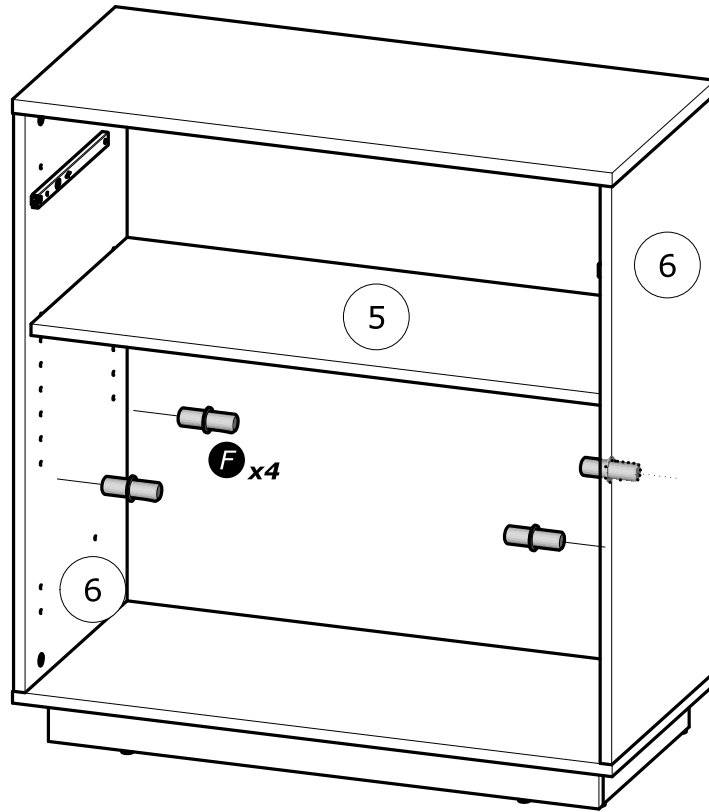
6.3x9mm  
1/4" x 11/32"





**11**

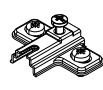
**F** x4



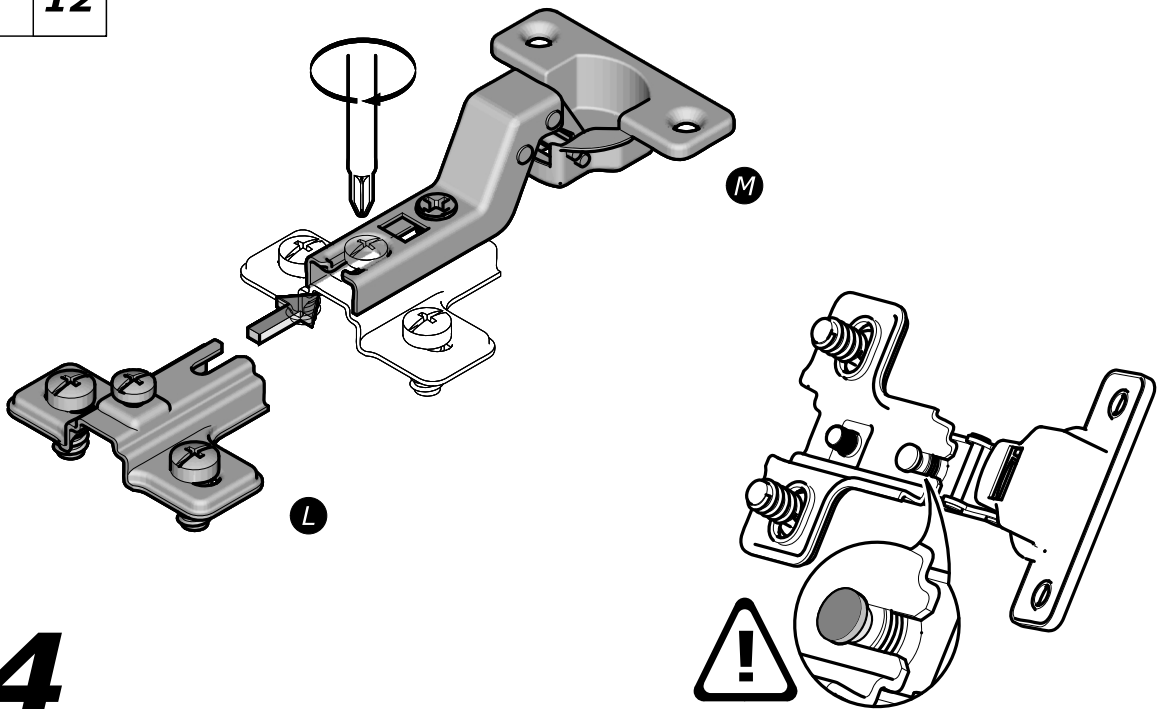
**12**

**L** x4

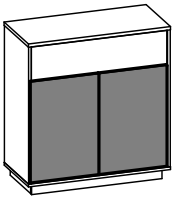
H=2mm  
H=1/16"



**M** x4



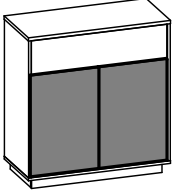
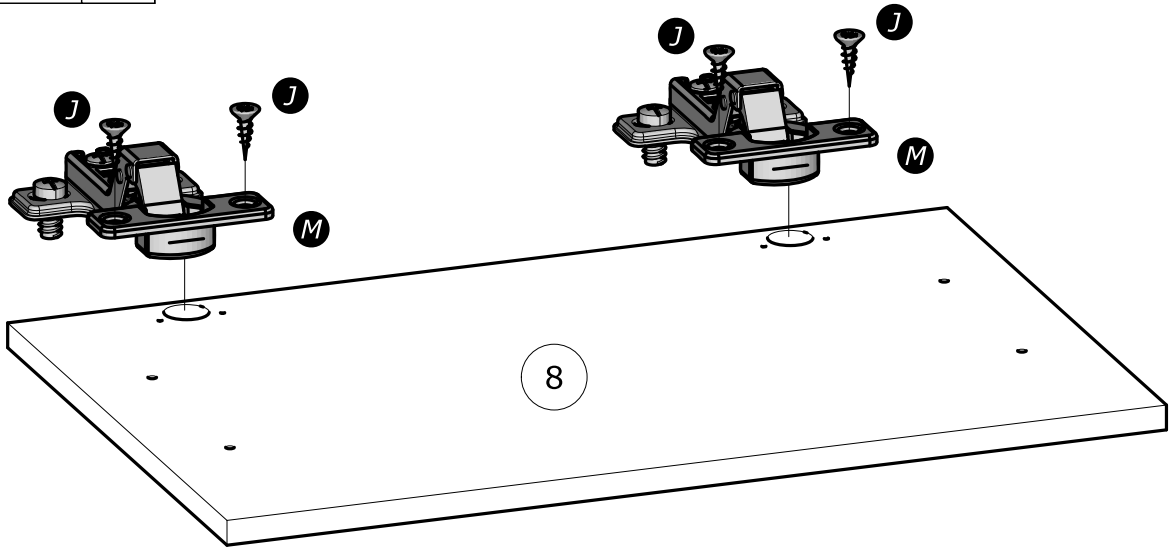
**x4**



13

**J** x8  
3.5x15mm  
1/8" x 19/32"

x2



14

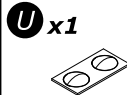


**V** x2

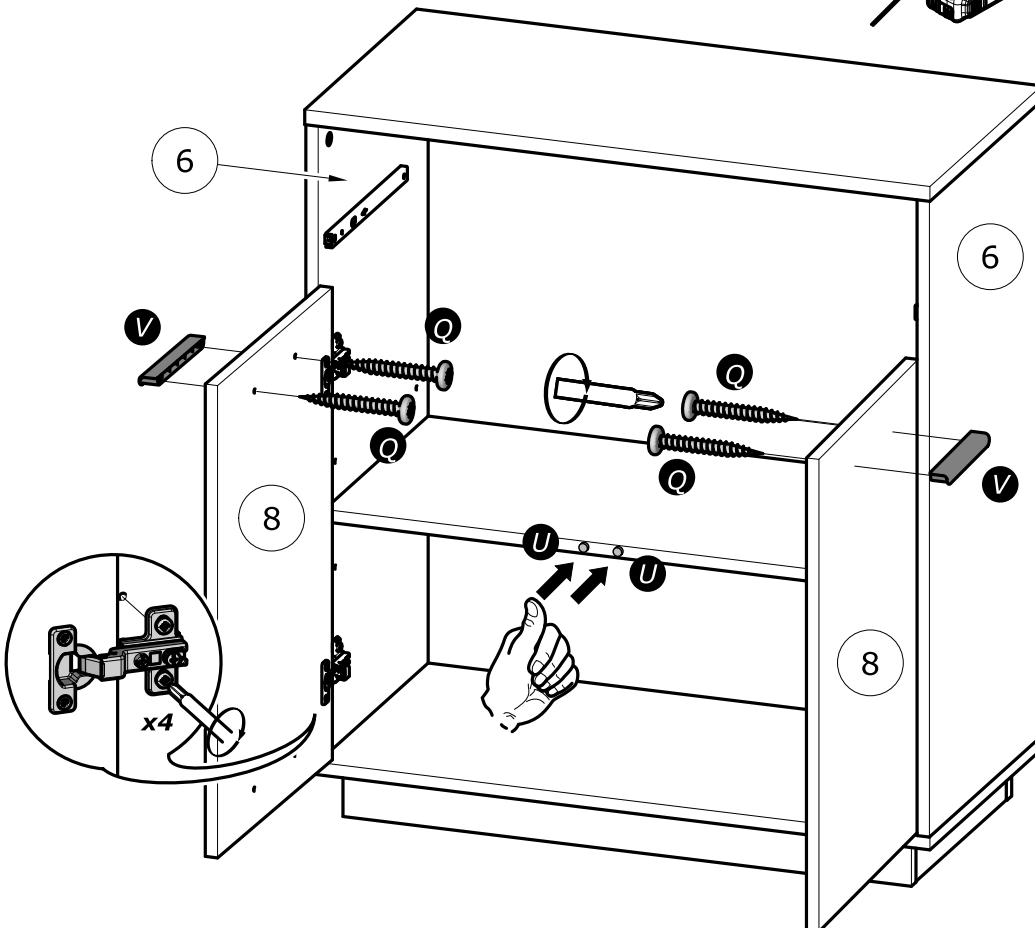
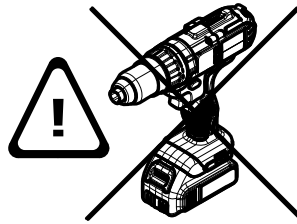


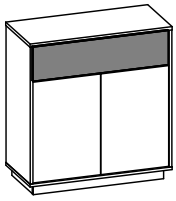
**Q** x4

4x30mm  
5/32" x 1 3/16"



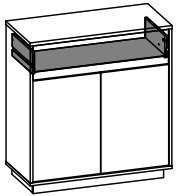
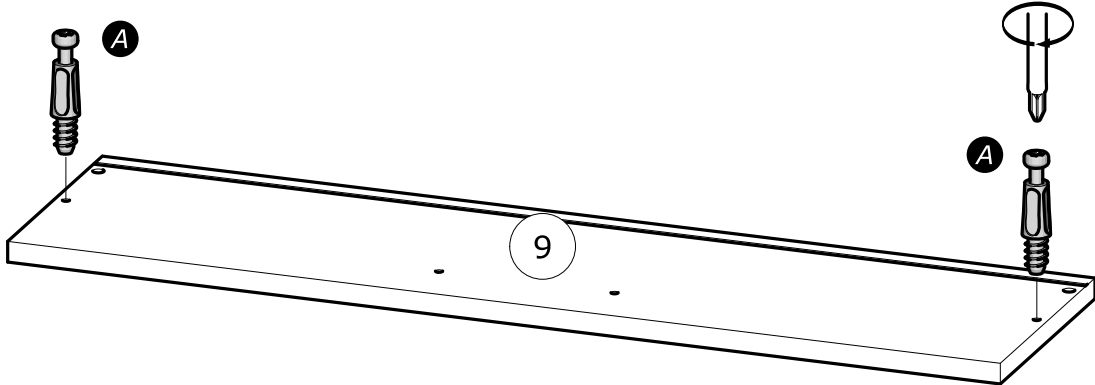
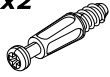
**U** x1





15

A x2

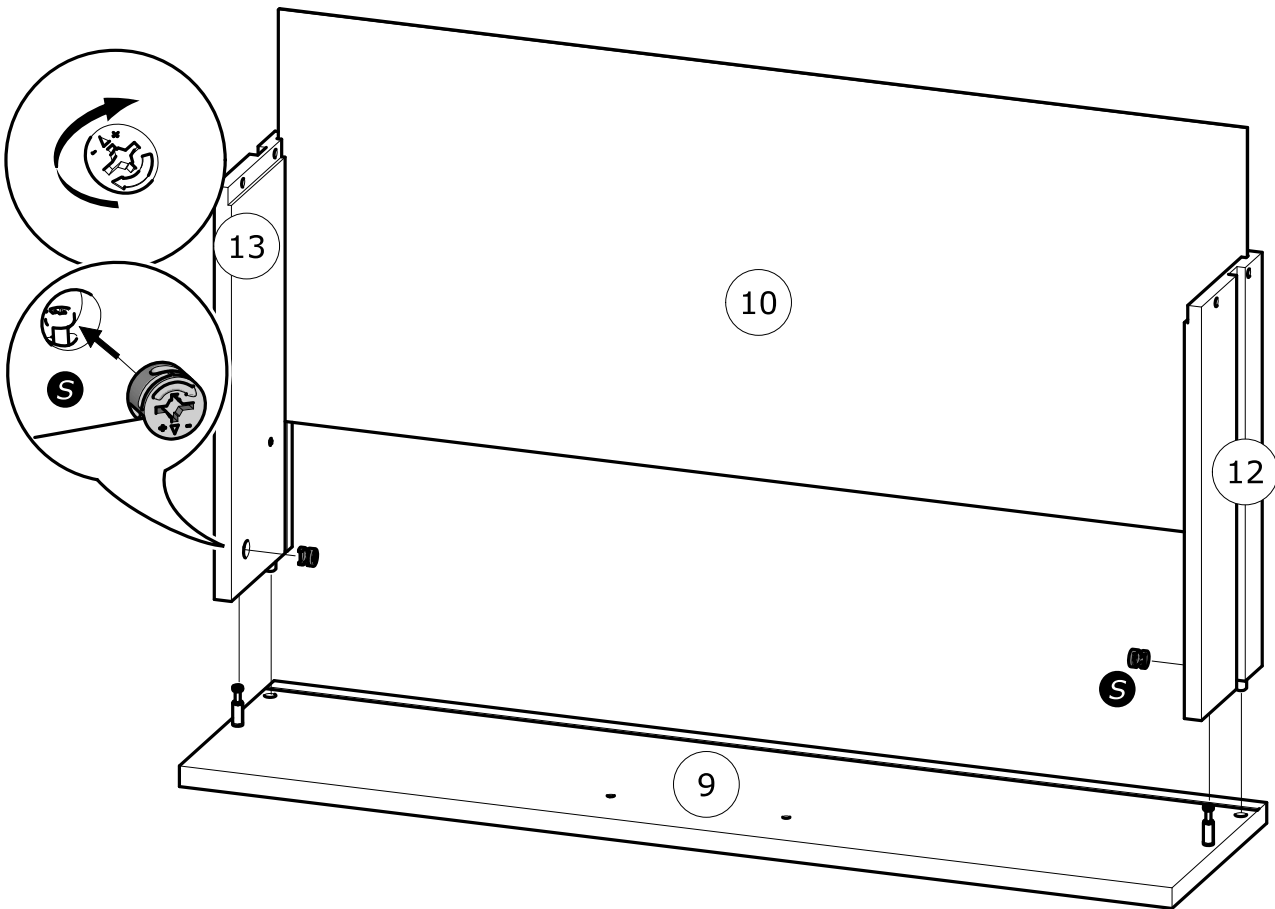


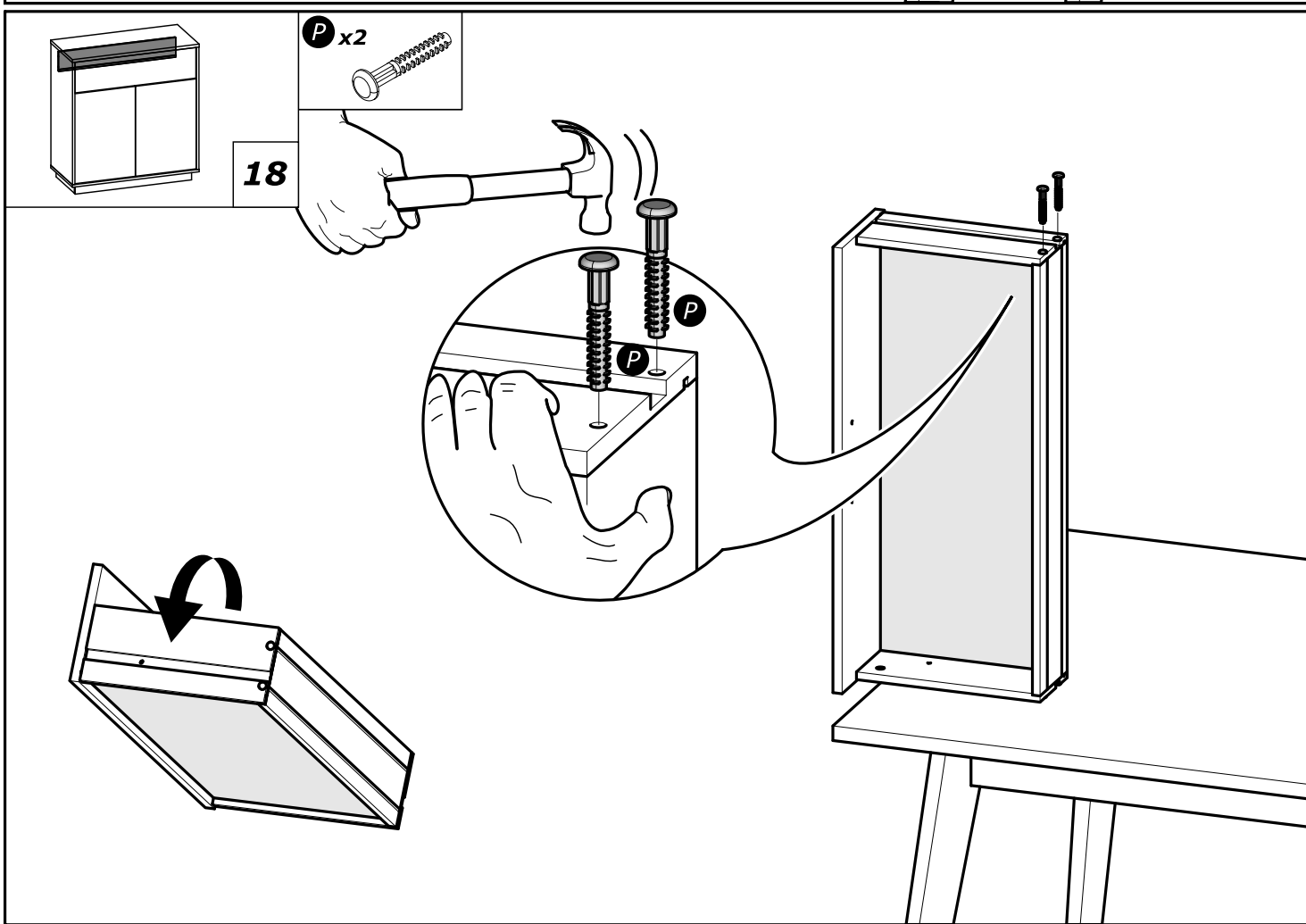
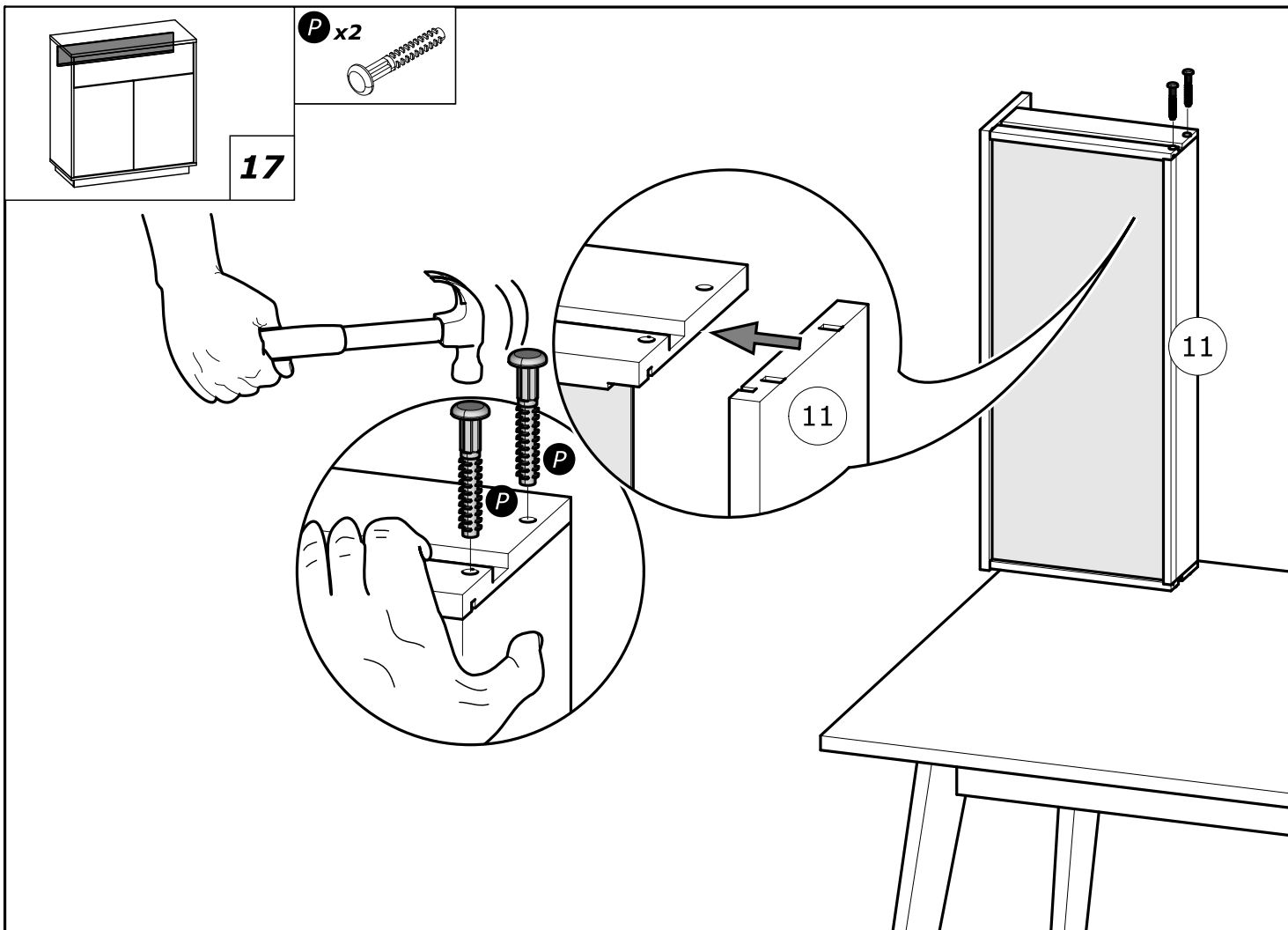
16

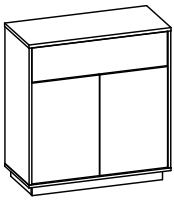
S x2



Ø12mm  
Ø15/32"

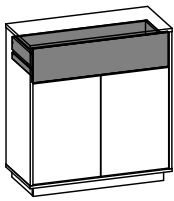
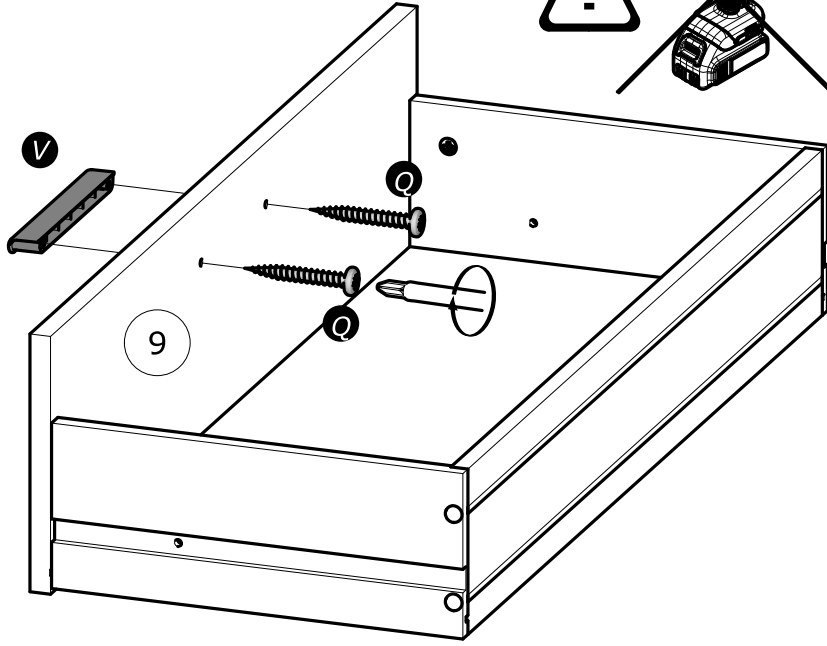
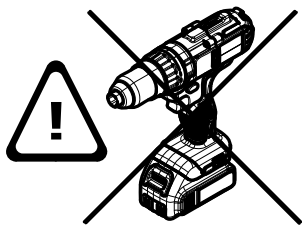






19

V x1  
Q x2  
4x30mm  
5/32" x 1 3/16"



20

K x2  
4x9mm  
5/32" x 11/32"

