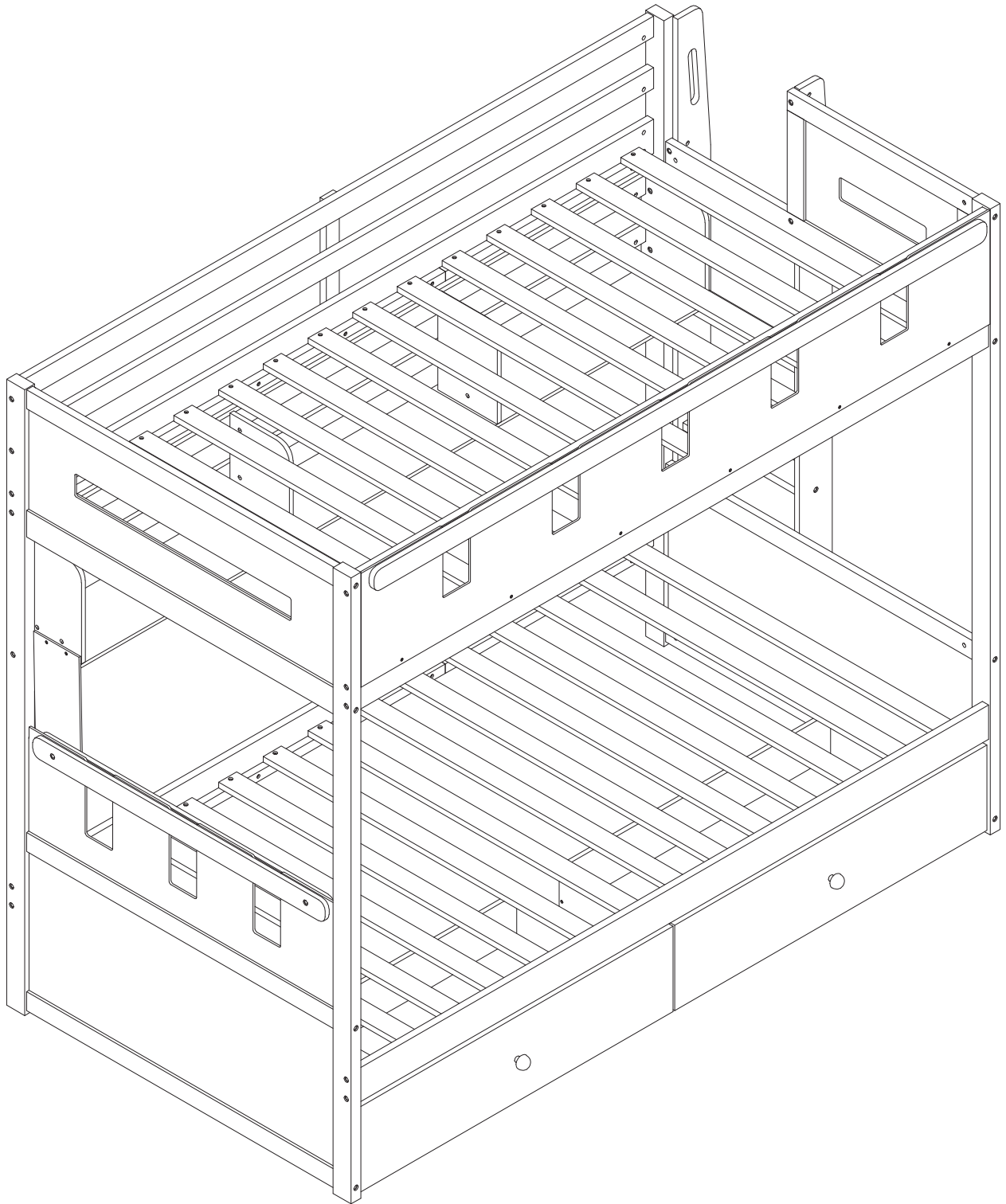


ASSEMBLY INSTRUCTIONS

INSTRUCTIONS DE MONTAGE



SAFETY WARNING

1. This bed is designed for use only mattress(es) meeting the following specifications on the upper bunk, and lower bunk:

Bed Type	Length	Width	Thickness
Twin Standard	74" - 75"	38 1/2"	6"
Twin Standard	74" - 75"	38 1/2"	6"

2. Replacement parts, including additional guardrails, may be obtained from any of our dealers.
3. Follow the information on the warnings appearing on the upper bunk bed end structure and on the carton. Do not remove warning label from bed.
4. Always use the recommended size mattresses or mattress supports, or both, to help prevent the likelihood of entrapment or falls.
5. Surface of the mattress must be at least 5 in. (127 mm) below the upper edge of guardrails.
6. Do not allow children under 6 years of age to use the upper bunk.
7. Periodically check and ensure that the guardrail, ladder, and other components are in their proper position, free from damage, and that all connectors are tight.
8. Do not allow horseplay on or under the bed and prohibit jumping on the bed
9. Always use the ladder for entering and leaving the upper bunk.
10. Do not use substitute parts. Contact the manufacturer or dealer for replacement parts.
11. Use of a night light may provided added safety precaution for a child using the upper bunk.
12. Always use guardrails on both long sides of the upper bunk. If the bunk bed will be placed next to the wall, the guardrail that runs the full length of the bed should be placed against the wall to prevent entrapment between the bed and wall.
13. The use of water or sleep flotation mattresses is prohibited.
14. **STRANGULATION HAZARD** – Never attach or hang items to any part of the bunk bed that are not designed for use with the bed; for example, but not limited to, hook, belts and jump ropes.
15. Keep these instructions for future reference
16. We recommend assembling your bunk bed on a shipping carton to protect your floor or carpet
17. Be certain all staples are out of the box before beginning assembly on the shipping carton
18. Prohibit more than one person on upper bunk

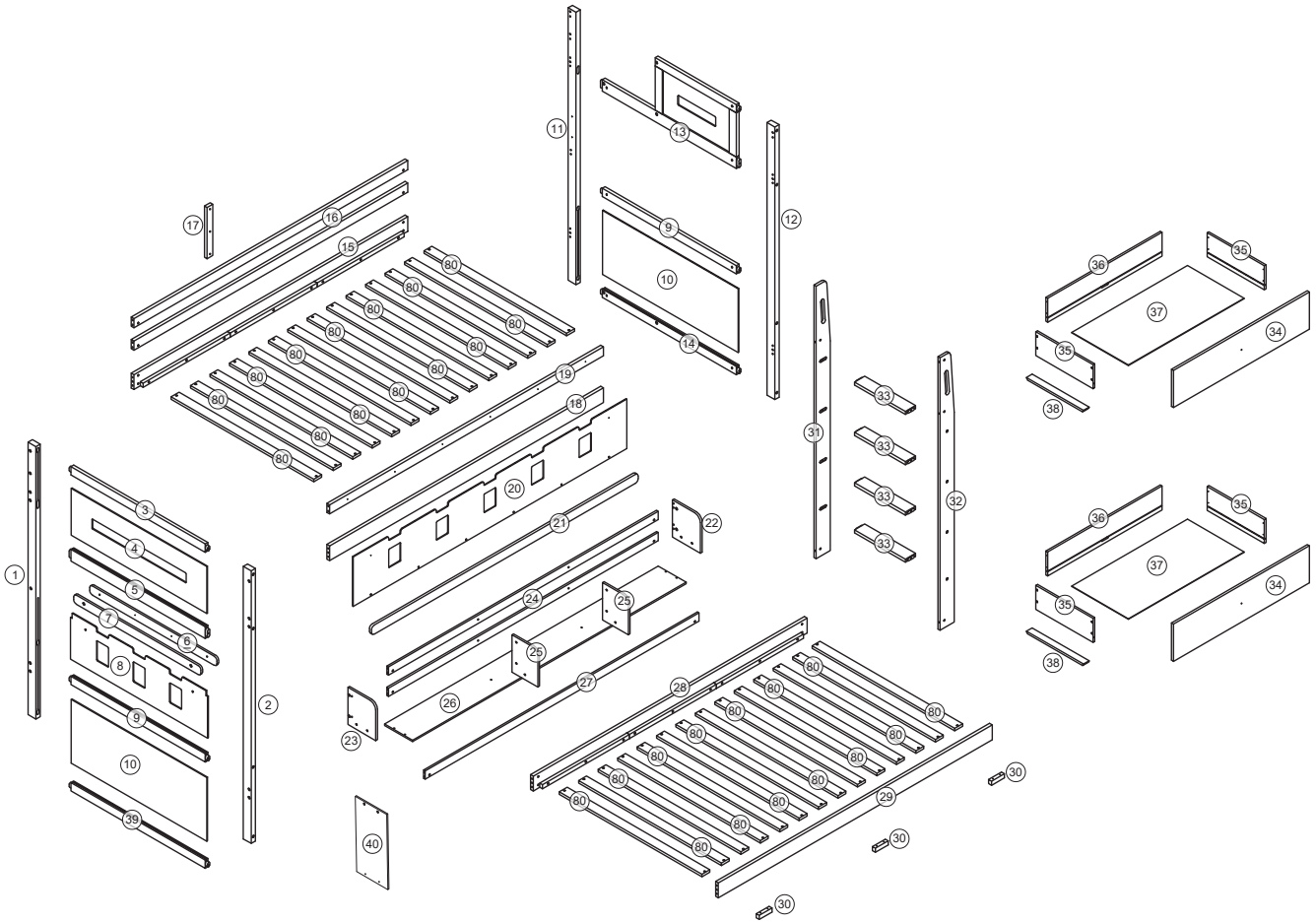
! AVERTISSEMENTS DE SÉCURITÉ !

1. Ce lit est conçu pour être utilisé uniquement avec des matelas répondant aux spécifications suivantes sur la couchette supérieure et la couchette inférieure:







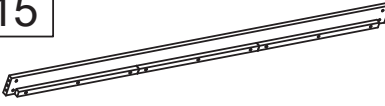

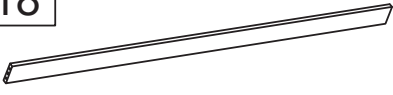
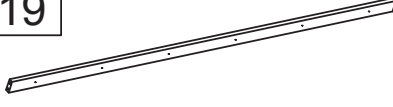
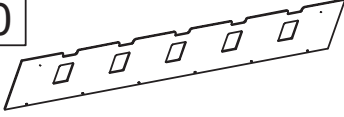




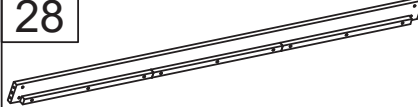

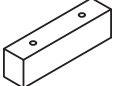

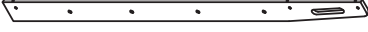

Type de lit	Longueur	Largeur	Épaisseur
Simple Standard	74po - 75po	38 1/2po	6po
Simple Standard	74po - 75po	38 1/2po	6po

2. Des pièces de rechange, y compris des garde-corps supplémentaires, peuvent être obtenues auprès de l'un de nos dealers.
3. Suivez les informations figurant sur les avertissements figurant sur la structure d'extrémité du lit superposé supérieur et sur le carton. Ne retirez pas l'étiquette d'avertissement du lit.
4. Utilisez toujours des matelas ou des supports de matelas de taille recommandée, ou les deux, pour éviter tout risque de piégeage ou chutes.
5. La surface du matelas doit être à au moins 5 po (127 mm) sous le bord supérieur des barrières de sécurité.
6. Ne laissez pas les enfants de moins de 6 ans utiliser la couchette supérieure.
7. Vérifiez et assurez-vous périodiquement que le garde-corps, l'échelle et les autres composants sont dans leur position appropriée, exempt de dommages et que tous les connecteurs sont bien serrés.
8. Ne permettez pas les jeux brutaux sur ou sous le lit et interdisez de sauter sur le lit.
9. Utilisez toujours l'échelle pour entrer et sortir de la couchette supérieure.
10. N'utilisez pas de pièces de rechange. Contactez le fabricant ou le revendeur pour obtenir des pièces de rechange.
11. L'utilisation d'une veilleuse peut constituer une mesure de sécurité supplémentaire pour un enfant utilisant la couchette supérieure.
12. Utilisez toujours des barrières de sécurité sur les deux côtés longitudinaux du lit supérieur. Si le lit superposé doit être placé à côté du mur, la barrière de sécurité qui s'étend sur toute la longueur du lit doit être placée contre le mur pour éviter tout piégeage entre le lit et le mur.
13. L'utilisation de matelas à eau ou de matelas flottants pour le sommeil est interdite.
14. **RISQUE D'ÉTRANGLEMENT** - Ne jamais attacher ou suspendre des objets à une partie quelconque du lit superposé qui ne sont pas conçu pour être utilisé avec le lit ; par exemple, mais sans s'y limiter, un crochet, des ceintures et des cordes à sauter.
15. Conservez ces instructions pour référence ultérieure.
16. Interdire à plus d'une personne de dormir sur la couchette supérieure.
17. Nous vous recommandons d'assembler votre lit superposé sur le carton d'expédition pour protéger votre sol ou votre tapis.
18. Assurez-vous que toutes les agrafes sont sorties de la boîte avant de commencer l'assemblage sur le carton d'expédition.


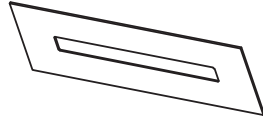

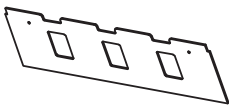


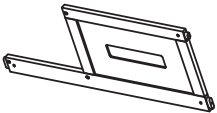

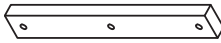



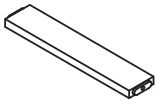
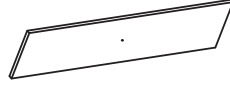

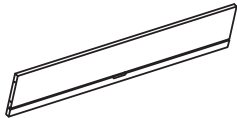

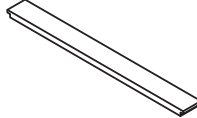


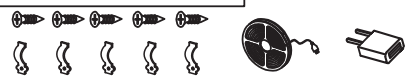
Detail View - Vue détaillée



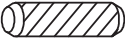
















Part Lists - Listes de pièces :

1 	2 	6 
Left hind leg/Patte arrière gauche - 1pc/pièce	Left front leg/Patte avant gauche - 1pc/pièce	Decorative soap/Savon décoratif - 1pc/pièce
7 	11 	12 
Side Support Bar/Barre de support latérale - 1pc/pièce	Right hind leg/Patte postérieure droite - 1pc/pièce	Right front leg/Patte avant droite - 1pc/pièce
15 	16 	18 
Long Side Rail/Long rail latéral - 1pc/pièce	Rear railing/Rambarde arrière - 2pcs/pièces	Front bed shoulder/Épaule avant du lit - 1pc/pièce
19 	20 	21 
Front railing/Rambarde avant - 1pc/pièce	Front paneling/Panneau avant - 1pc/pièce	Front decorative bar/Barre décorative avant - 1pc/pièce
24 	26 	27 
Shelf crossbar/Barre transversale d'étagère - 2pcs/pièces	Shelf bottom board/Panneau inférieur d'étagère - 1pc/pièce	Bottom rear railing/Rambarde arrière inférieure - 1pc/pièce
28 	29 	30 
Lower back bed shoulder/Bas du dos, épaule - 1pc/pièce	Front lower bed shoulder/épaule inférieure avant du lit - 1pc/pièce	Wood blocking beetle/Coléoptère bloquant le bois - 3pcs/pièces
31 	32 	40 
Stair handrails/Rambardes d'escalier - 1pc/pièce	Stair handrails/Rambardes d'escalier - 1pc/pièce	Panel/Panneau - 1pc/pièce

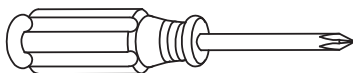
Part Lists - Listes de pièces :

<p>3</p> 	<p>4</p> 	<p>5</p> 
<p>Left upper hip/Hanche supérieure gauche - 1pc/pièce</p>	<p>Panel/Panneau - 1pc/pièce</p>	<p>Large left hip bar/Grande barre de hanche gauche - 1pc/pièce</p>
<p>8</p> 	<p>9</p> 	<p>10</p> 
<p>Cut-out Front Panel/Panneau avant découpé - 1pc/pièce</p>	<p>Long Side Rail/Long rail latéral - 2pcs/pièces</p>	<p>Slanted Cover Panel/Panneau de couverture incliné - 2pcs/pièces</p>
<p>13</p> 	<p>14</p> 	<p>17</p> 
<p>Side Support Bar/Barre de support latérale - 1pc/pièce</p>	<p>Lower right bar/barre inférieure droite - 1pc/pièce</p>	<p>Rear brace/Support arrière - 1pc/pièce</p>
<p>22</p> 	<p>23</p> 	<p>25</p> 
<p>Right side shelf/Étagère latérale droite - 1pc/pièce</p>	<p>Left side shelf/Étagère latérale gauche - 1pc/pièce</p>	<p>Shelf dividers/Séparateurs d'étagères - 2pcs/pièces</p>
<p>33</p> 	<p>34</p> 	<p>35</p> 
<p>Steps/Mesures - 4pcs/pièces</p>	<p>Drawer face/Façade de tiroir - 2pcs/pièces</p>	<p>Drawer side/Côté tiroir - 4pcs/pièces</p>
<p>36</p> 	<p>37</p> 	<p>38</p> 
<p>Rear drawer/Tiroir arrière - 2pcs/pièces</p>	<p>Bottom board/Panneau inférieur - 2pcs/pièces</p>	<p>Drawer support bar/Barre de support de tiroir - 2pcs/pièce</p>
<p>39</p> 	<p>80</p> 	<p>N/N1/N2/N3</p> 
<p>Bottom left hip bar/Barre de hanche inférieure gauche - 1pc/pièce</p>	<p>Slats/Lattes - 28pcs/pièces</p>	<p>LED strip light kit/Kit de bande lumineuse LED (1set/ensemble)</p>

Hardware Lists - Listes de matériel:

A  Ø10*30mm	B  Ø1/4"*90mm	C  Ø1/4"*55mm
Wood dowel/Cheville en bois (20pcs/pièces)	Hex-Head bolt/Boulon à tête hexagonale (15pcs/pièces)	Hex-Head bolt/Boulon à tête hexagonale (27pcs/pièces)
D  Ø1/4"*9.5*12mm	W  Ø4*20mm	J  Ø4*30mm
Hex-Head bolt/Boulon à tête hexagonale (66pcs/pièces)	Screw/Vis (8pcs/pièces)	Screw/Vis (84pcs/pièces)
K  K4mm	E  Ø1/4"*20mm	G  Ø1/4"*15mm
Allen key/Clé Allen (2pcs/pièces)	Hex-Head bolt/Boulon à tête hexagonale (2pcs/pièces)	Nut/Noix (2pcs/pièces)
M  Ø1/4"*70mm	H  Ø6*30mm	P  Ø3.5*12mm
Hex-Head bolt/Boulon à tête hexagonale (24pcs/pièces)	Hex-Head screw/Vis à tête hexagonale (7pcs/pièces)	Screw/Vis (20pcs/pièces)
Q  Pass L/Passe L	V  Ø3*10mm	L  Screw/Vis
Pass L/Passe L (4pcs/pièces)	Screw/Vis (8pcs/pièces)	Screw/Vis (2pcs/pièces)
U  Pass L/Passe L	S  Pass L/Passe L	
Pass L/Passe L (2pcs/pièces)	Pass L/Passe L (8pcs/pièces)	

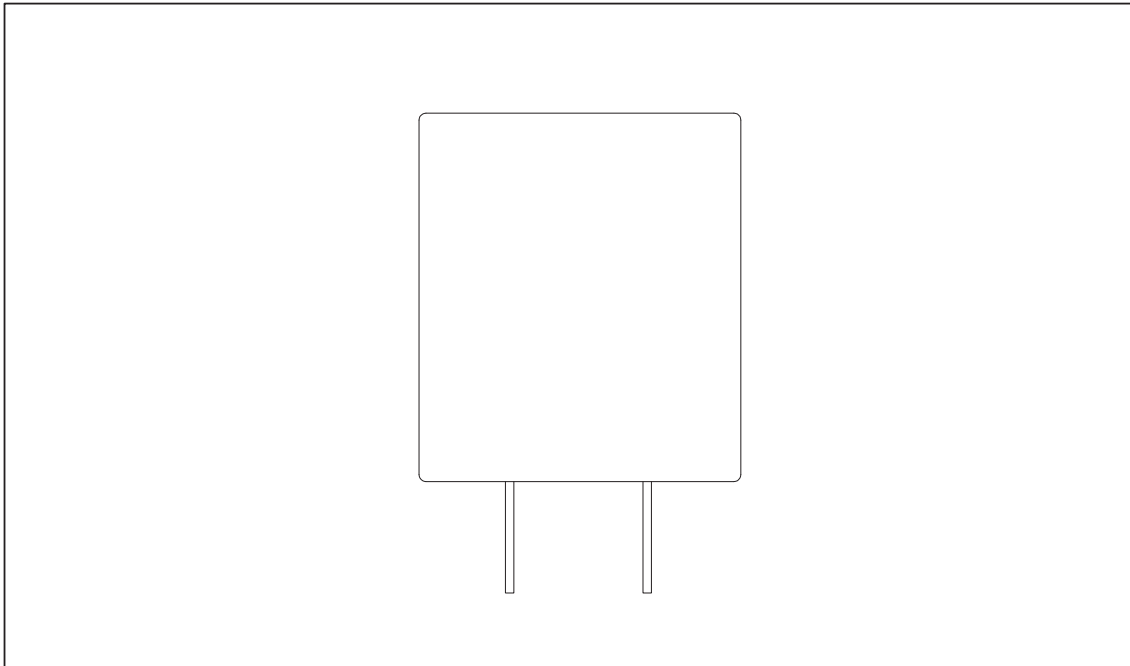
ASSEMBLY TOOLS REQUIRED (NOT INCLUDED)



PLEASE BE CAREFUL DO NOT DAMAGE THE HOLE POSITION WHEN YOU USE POWER TOOLS !

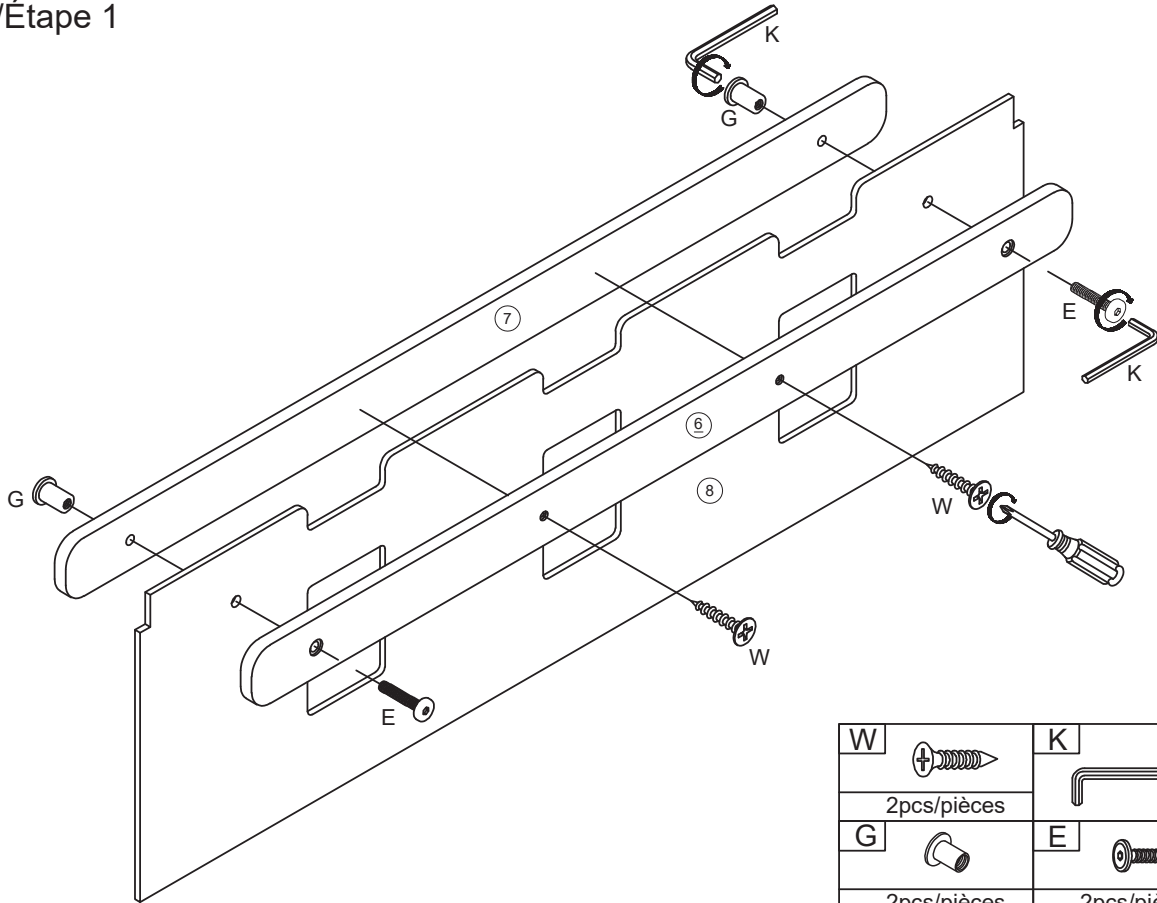
ATTENTION À NE PAS ENDOMMAGER LA POSITION DU TROU LORSQUE VOUS UTILISEZ DES OUTILS ÉLECTRIQUES !

POWER SUPPLY



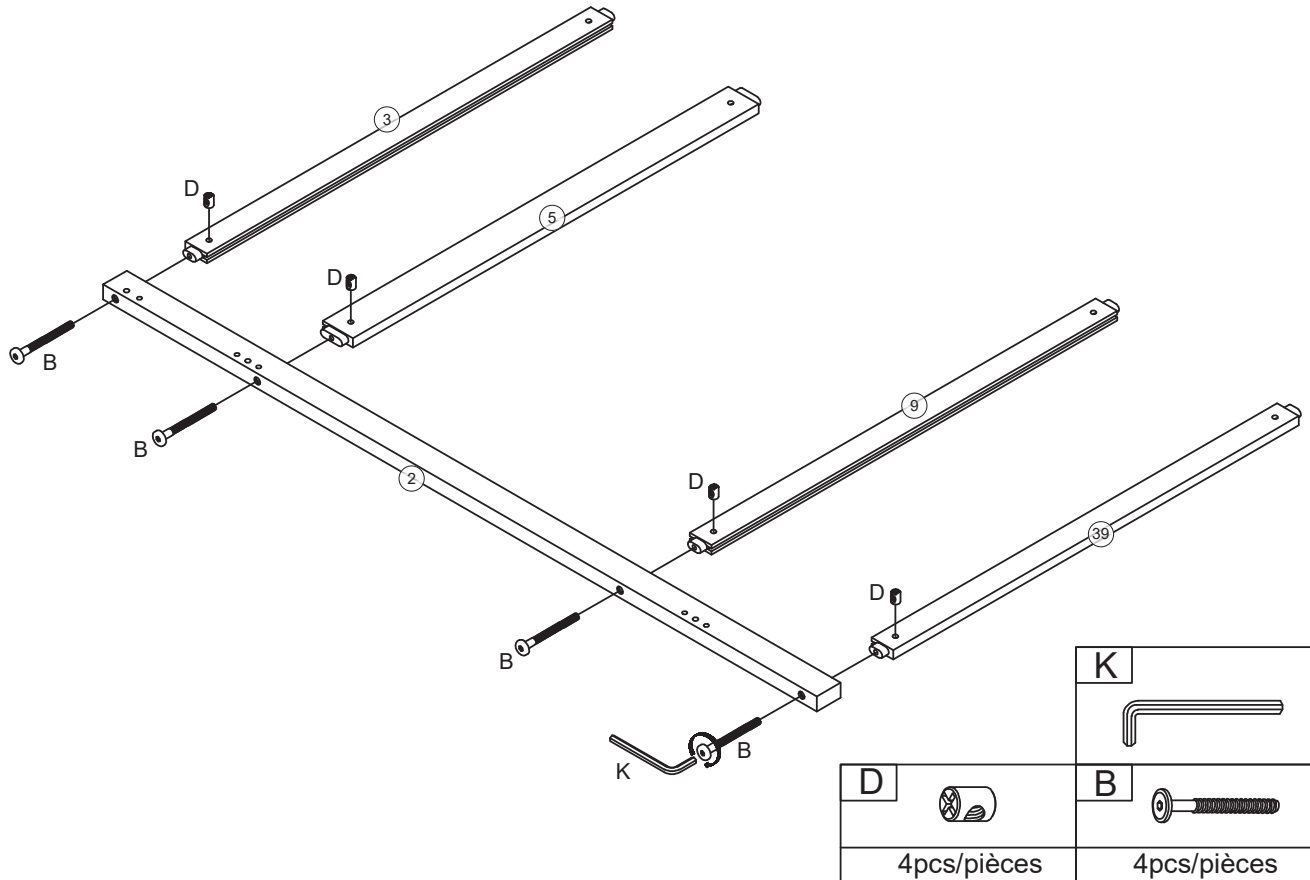
This device complies with part 15 of the FCC Rules. Operation is subject to the following two conditions: (1) This device may not cause harmful interference, and (2) this device must accept any interference received, including interference that may cause undesired operation.

Step/Étape 1



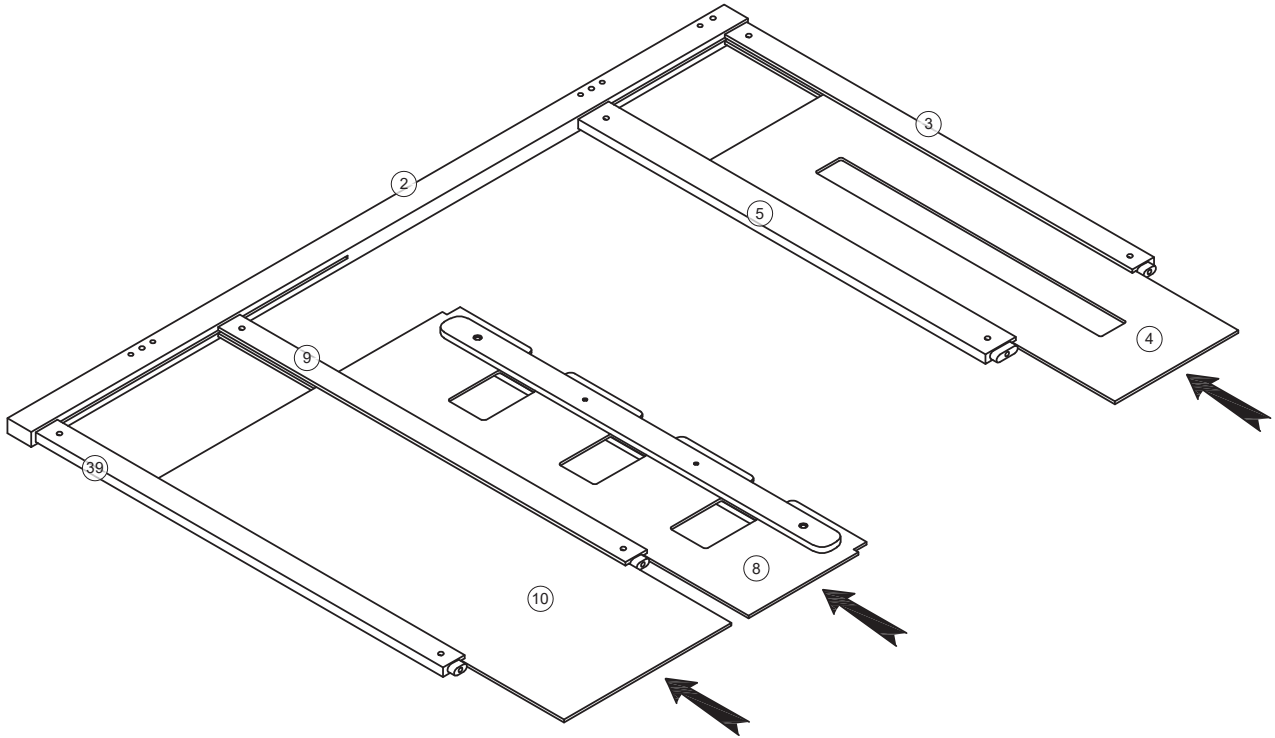
W		K	
	2pcs/pièces		
G		E	
	2pcs/pièces		2pcs/pièces

Step/Étape 2

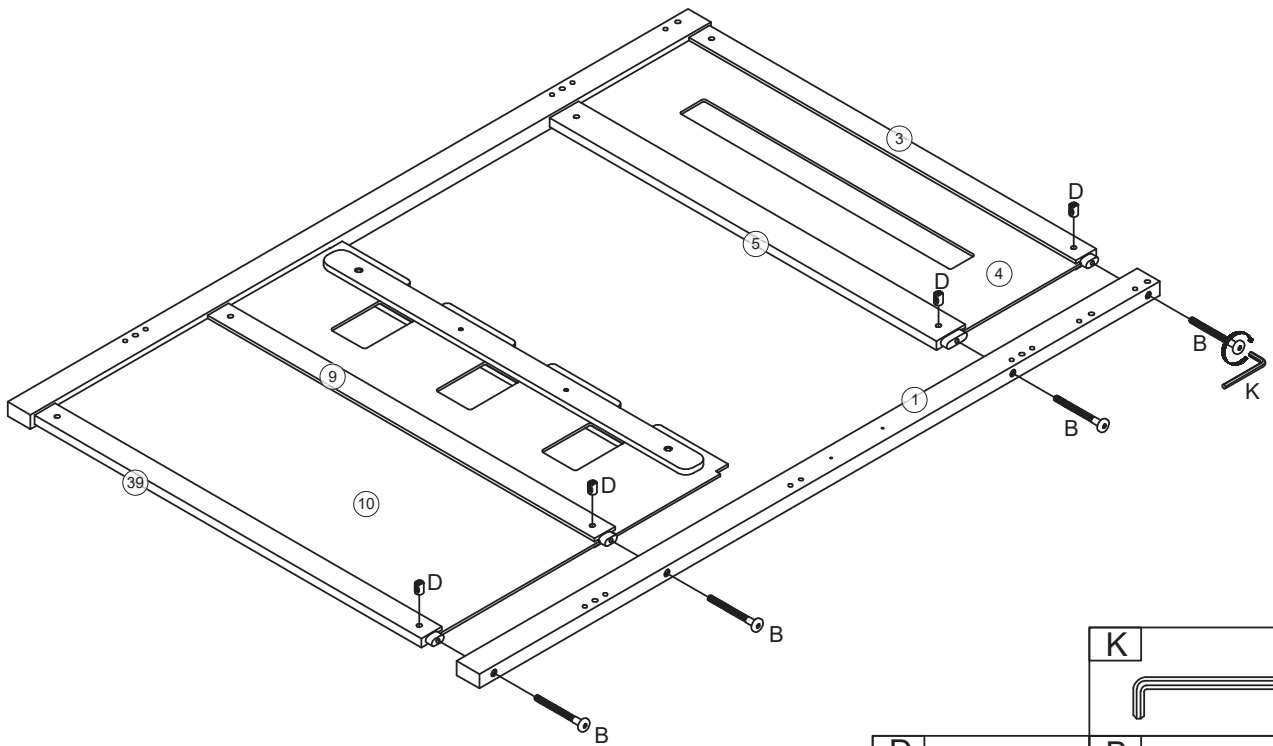





D		K	
	4pcs/pièces		
		B	
			4pcs/pièces

Step/Étape 3

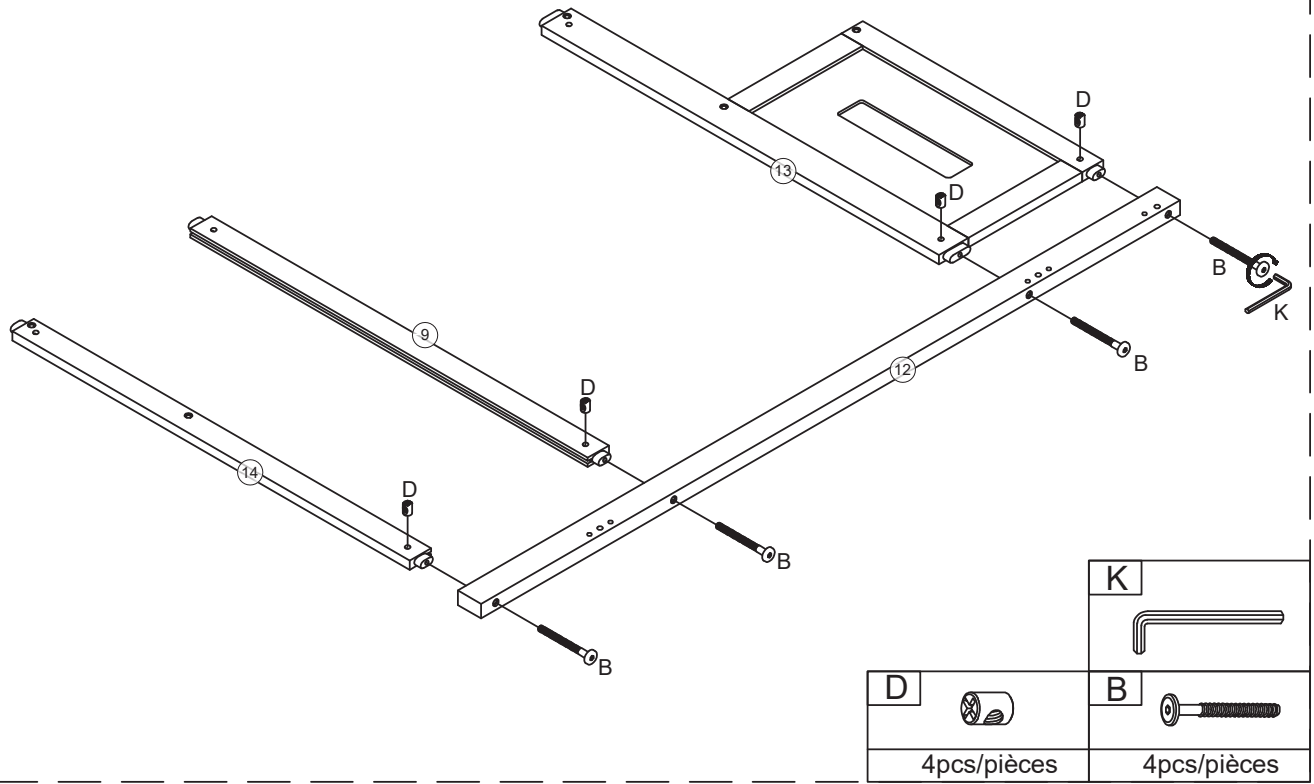


Step/Étape 4

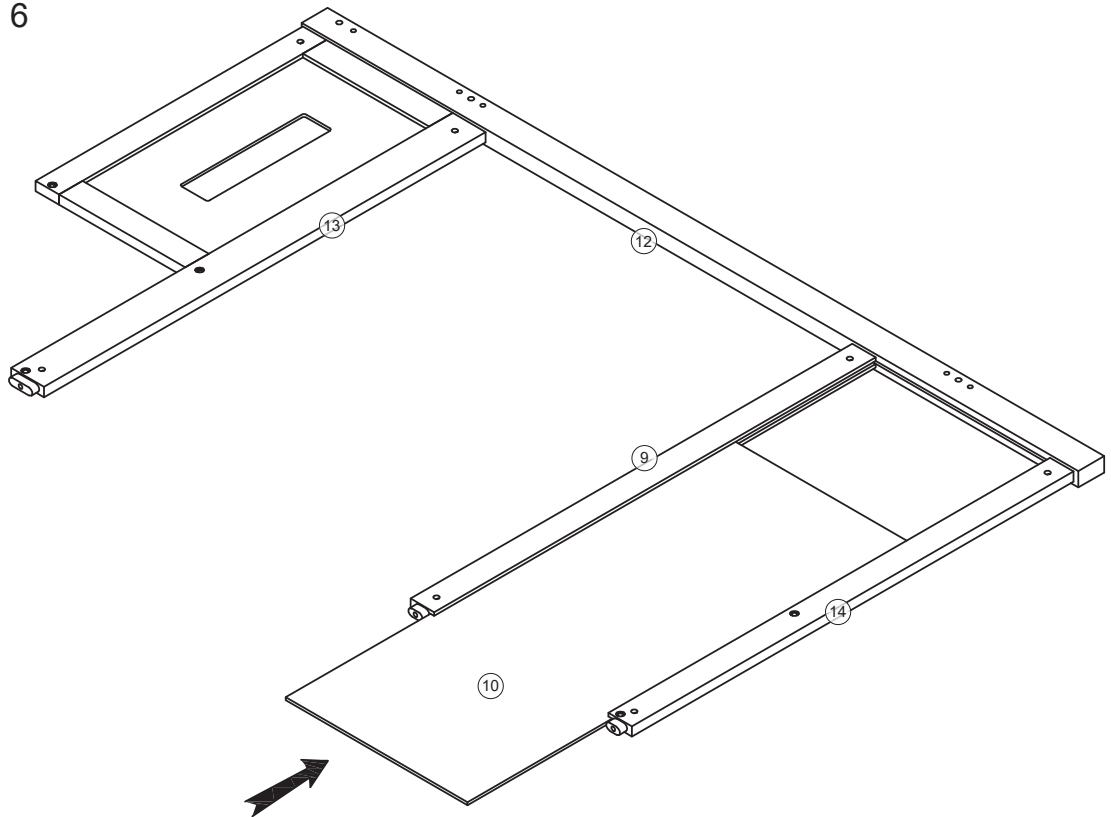


D		K	
	4pcs/pièces	B	
			4pcs/pièces

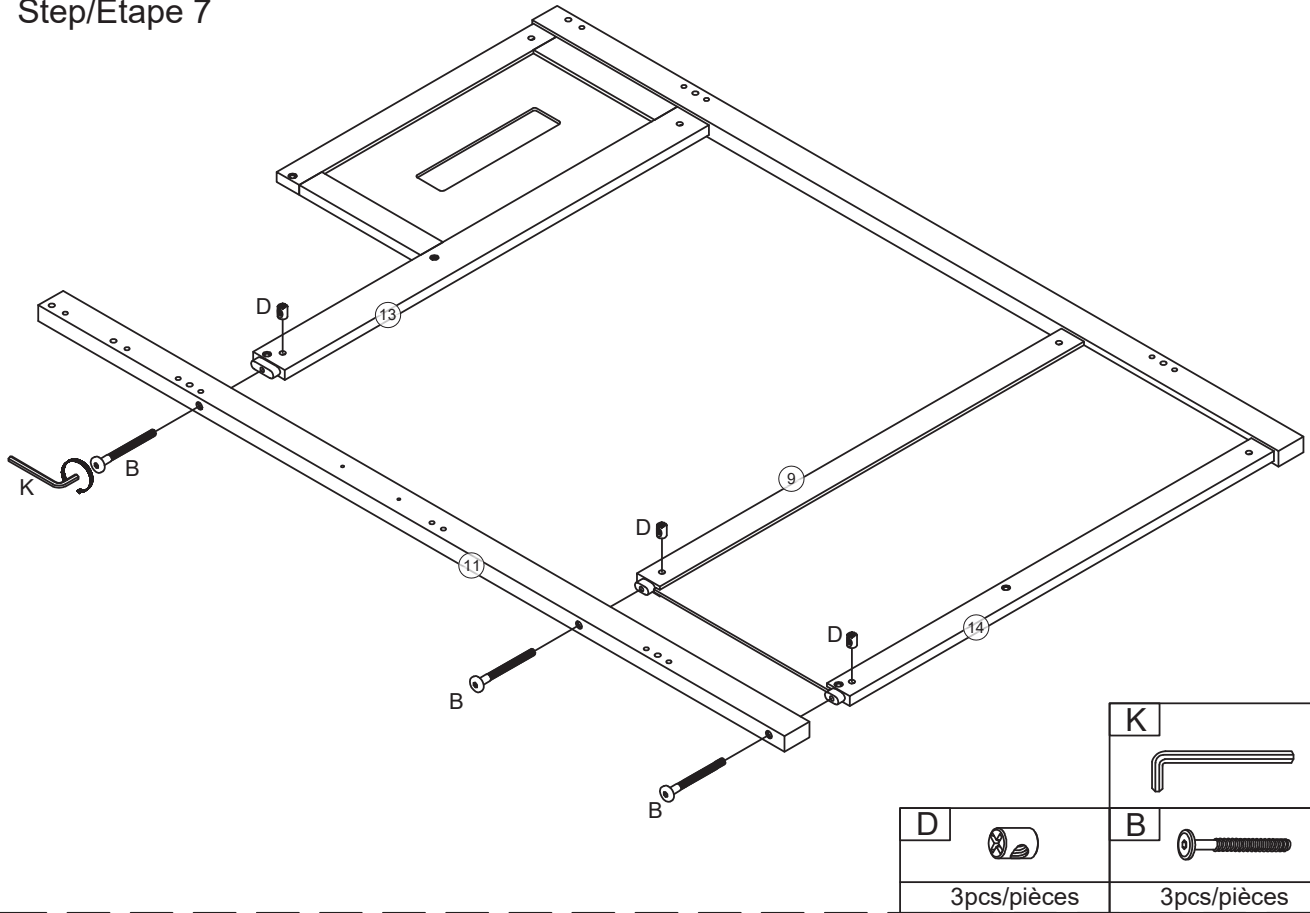
Step/Étape 5



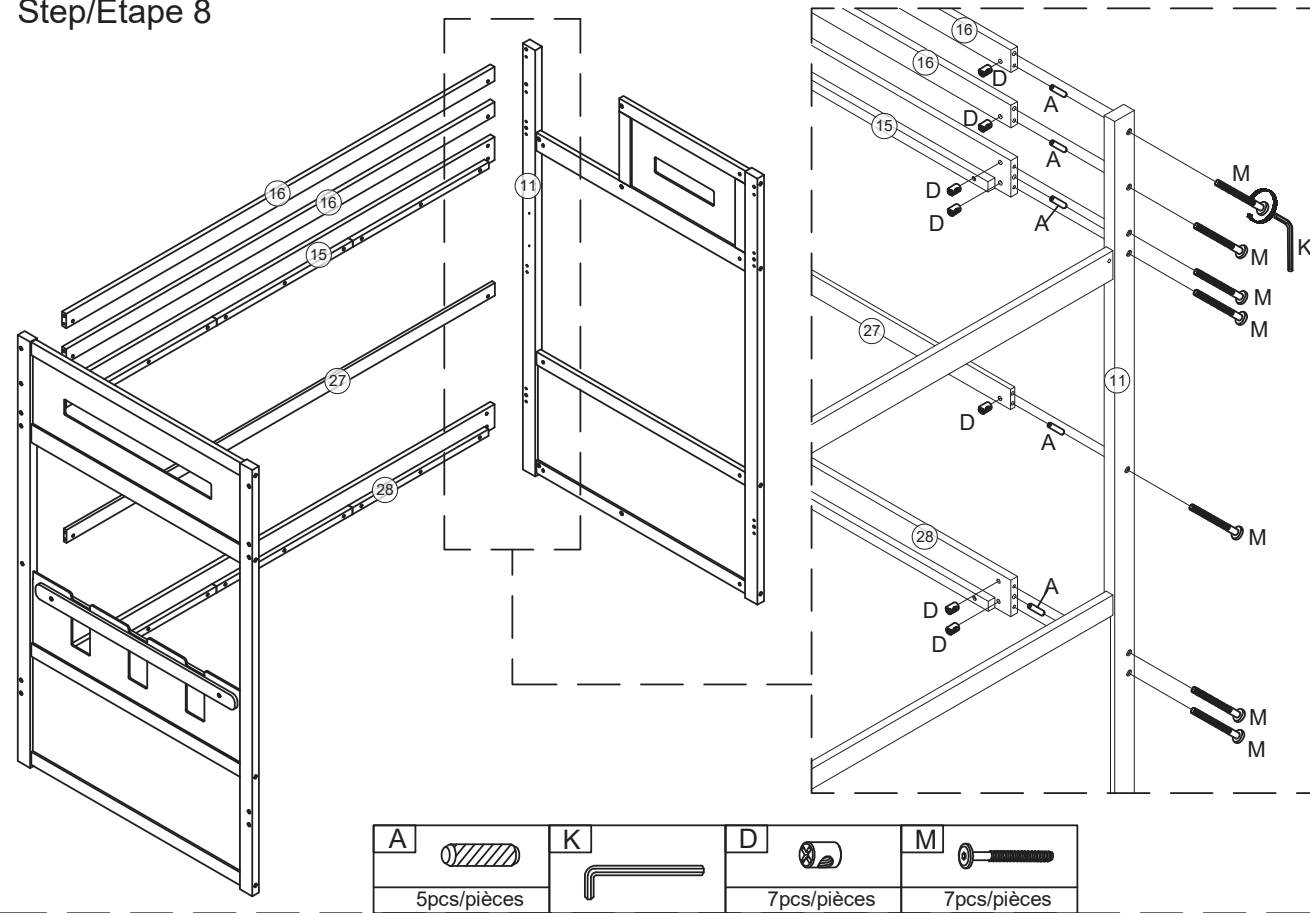
Step/Étape 6



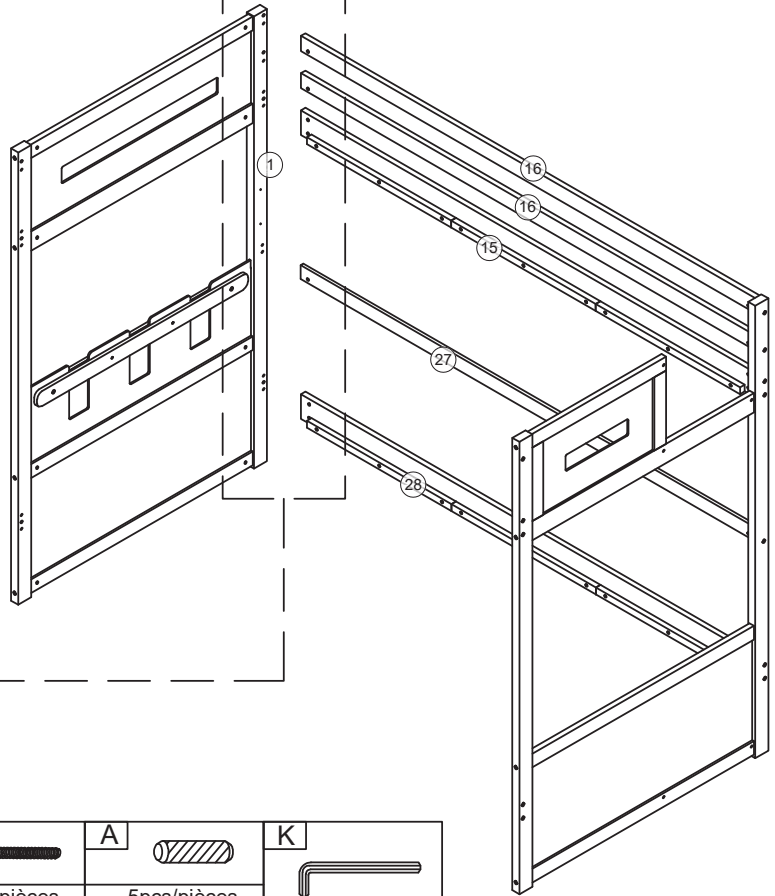
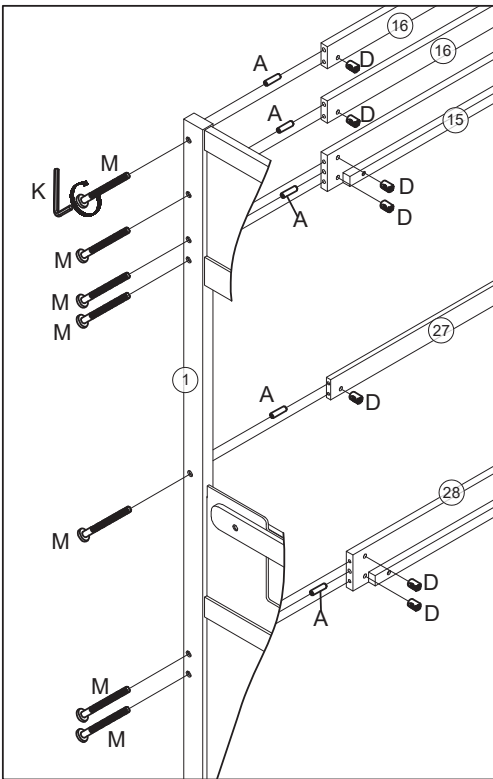
Step/Étape 7



Step/Étape 8

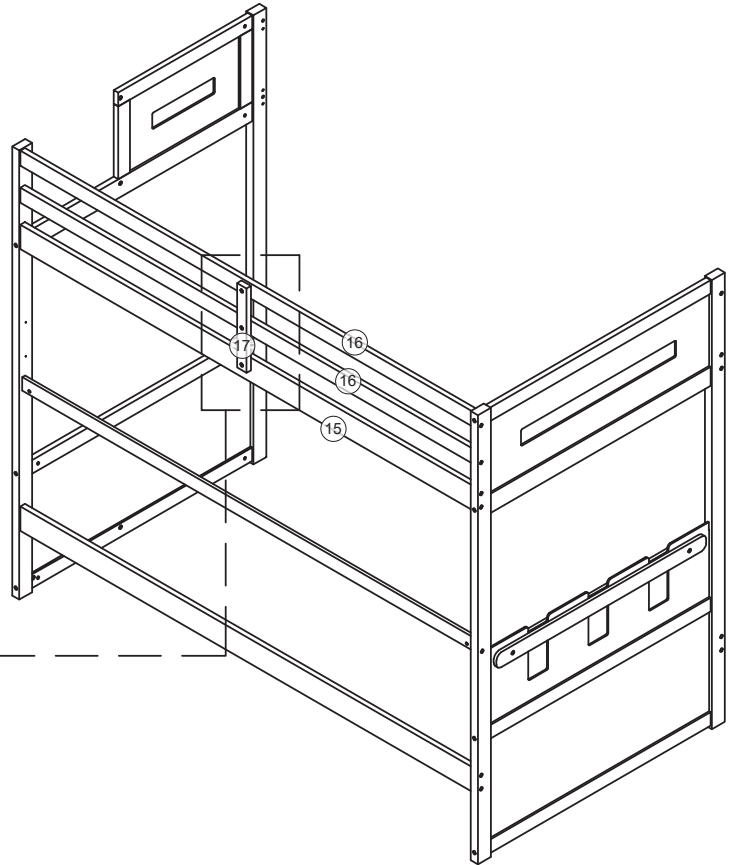
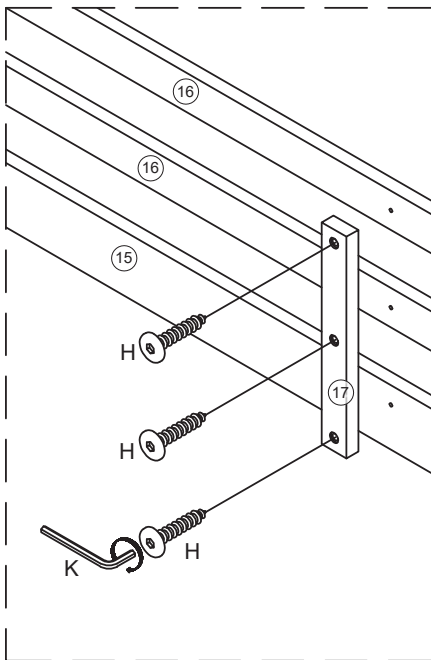


Step/Étape 9



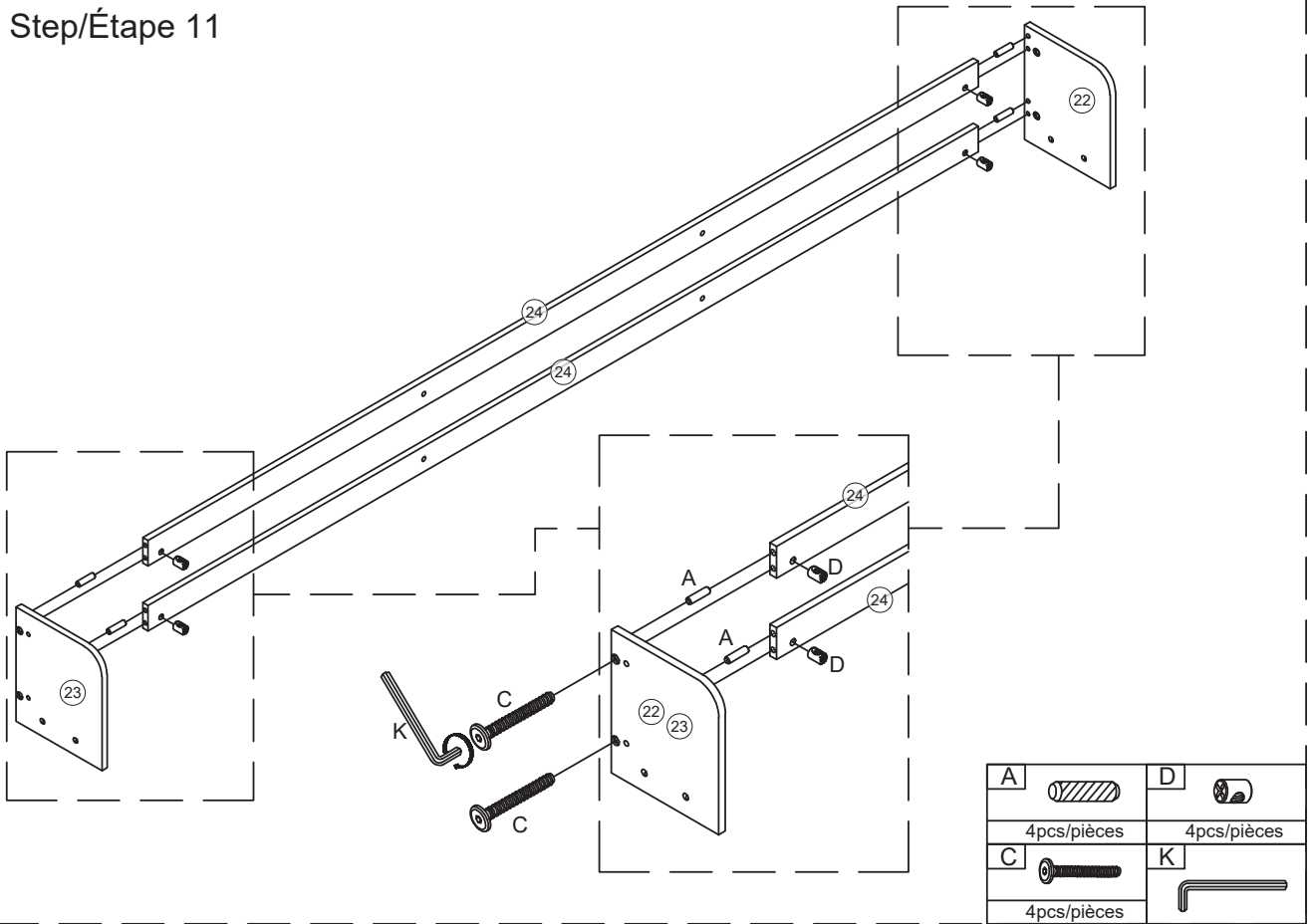
D	M	A	K
7pcs/pièces	7pcs/pièces	5pcs/pièces	

Step/Étape 10

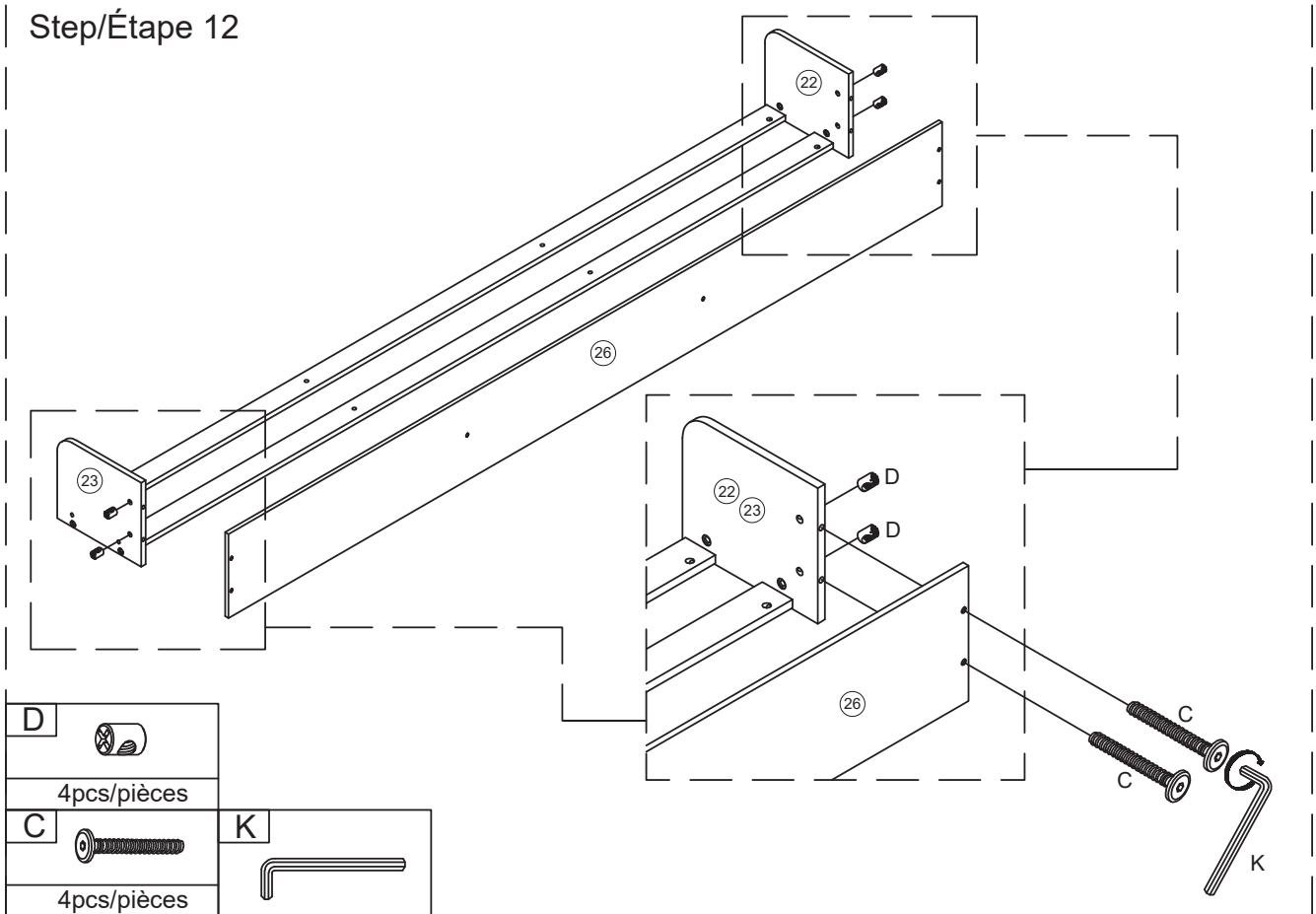


H	K
3pcs/pièces	

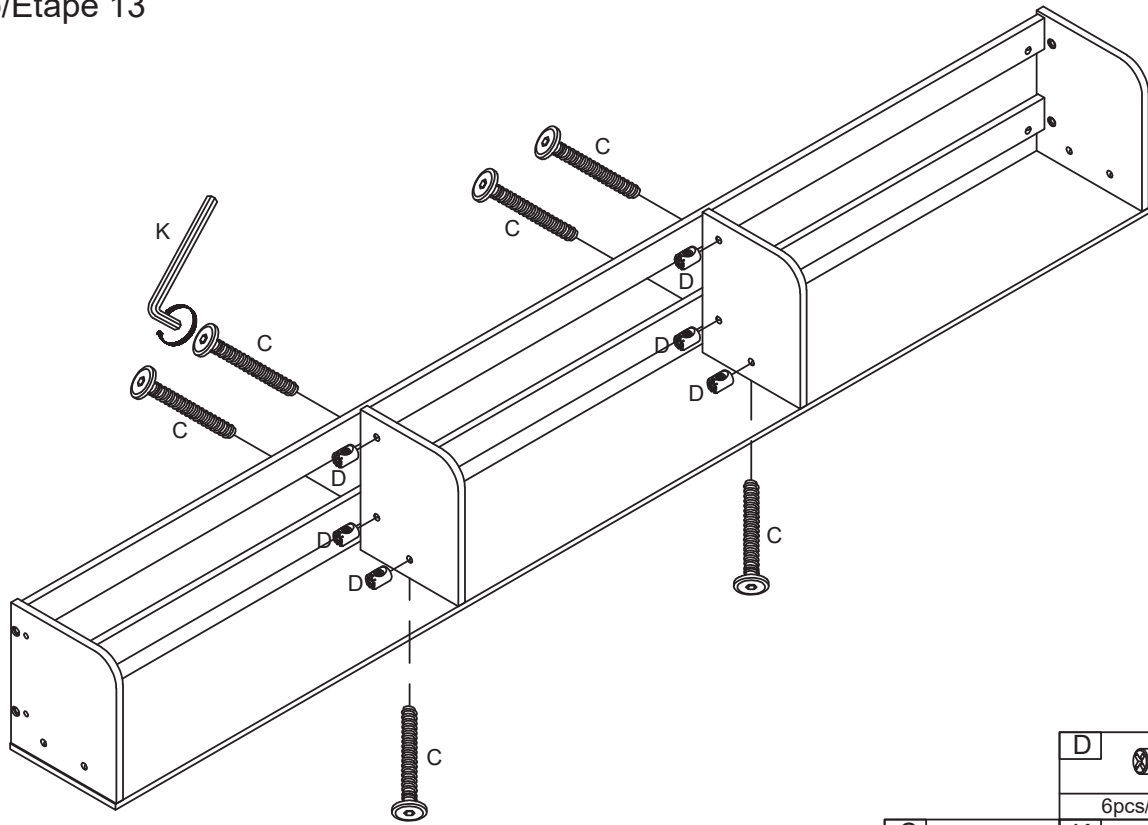
Step/Étape 11



Step/Étape 12

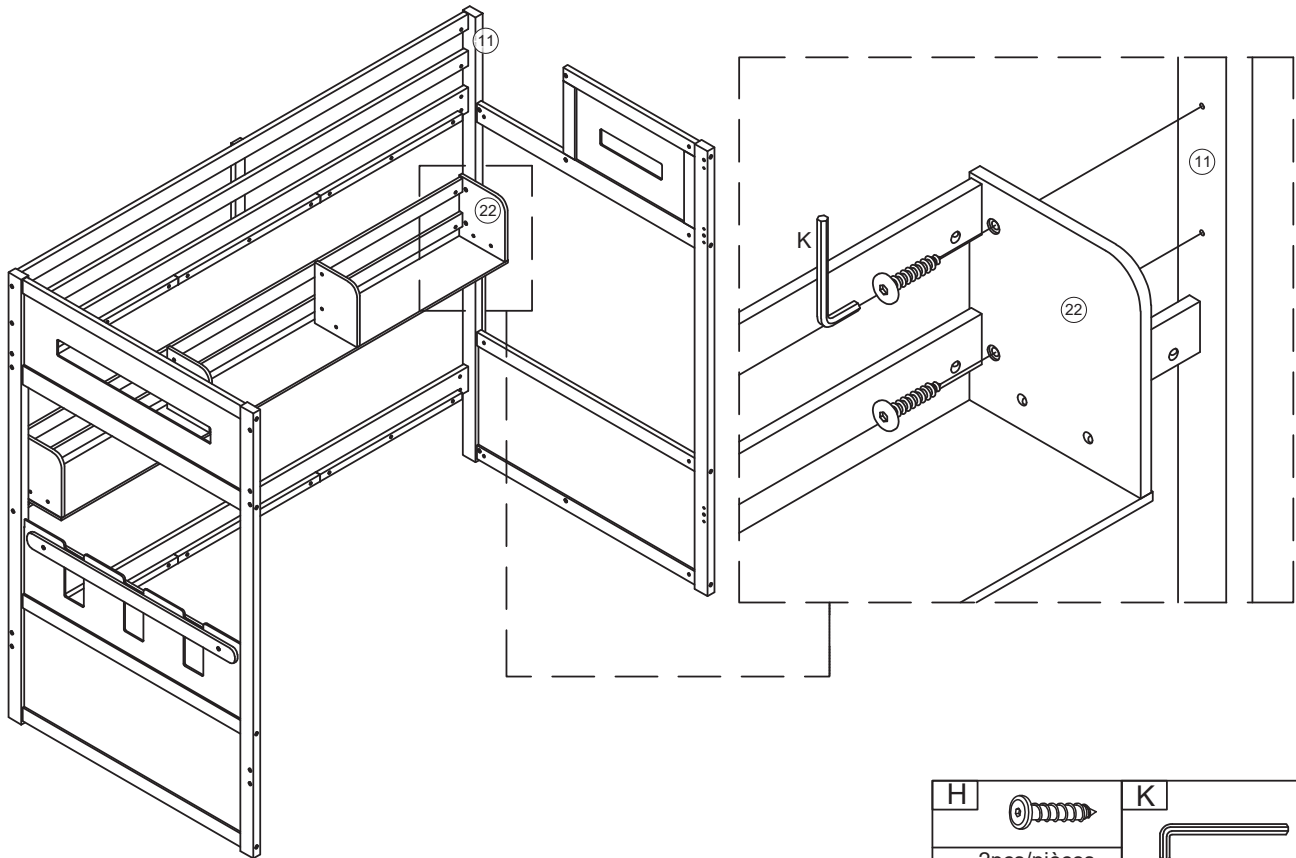


Step/Étape 13



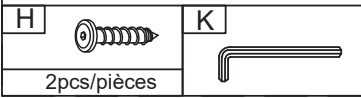
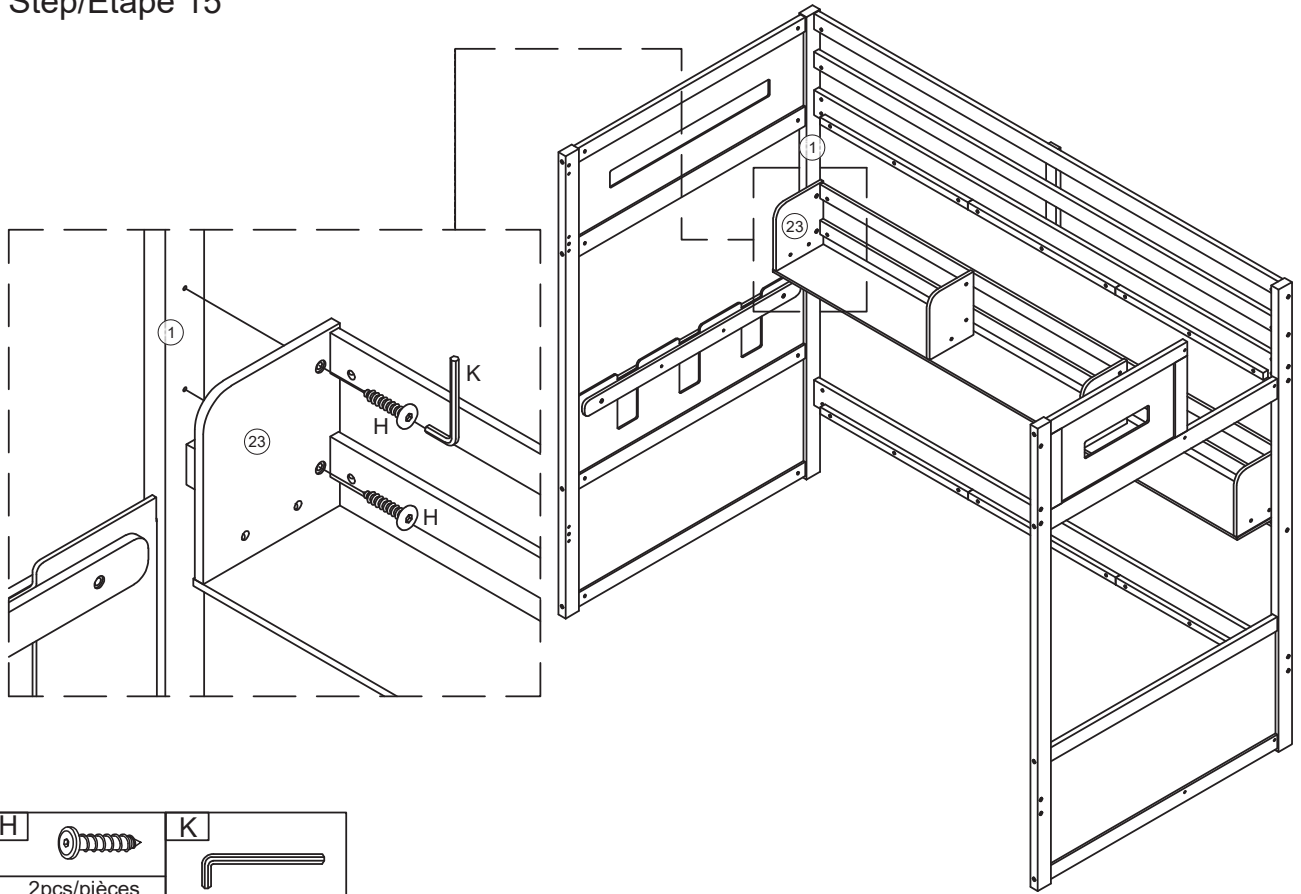
D		6pcs/pièces
C		6pcs/pièces
K		

Step/Étape 14

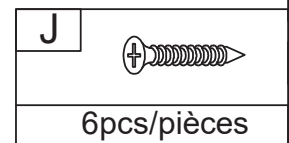
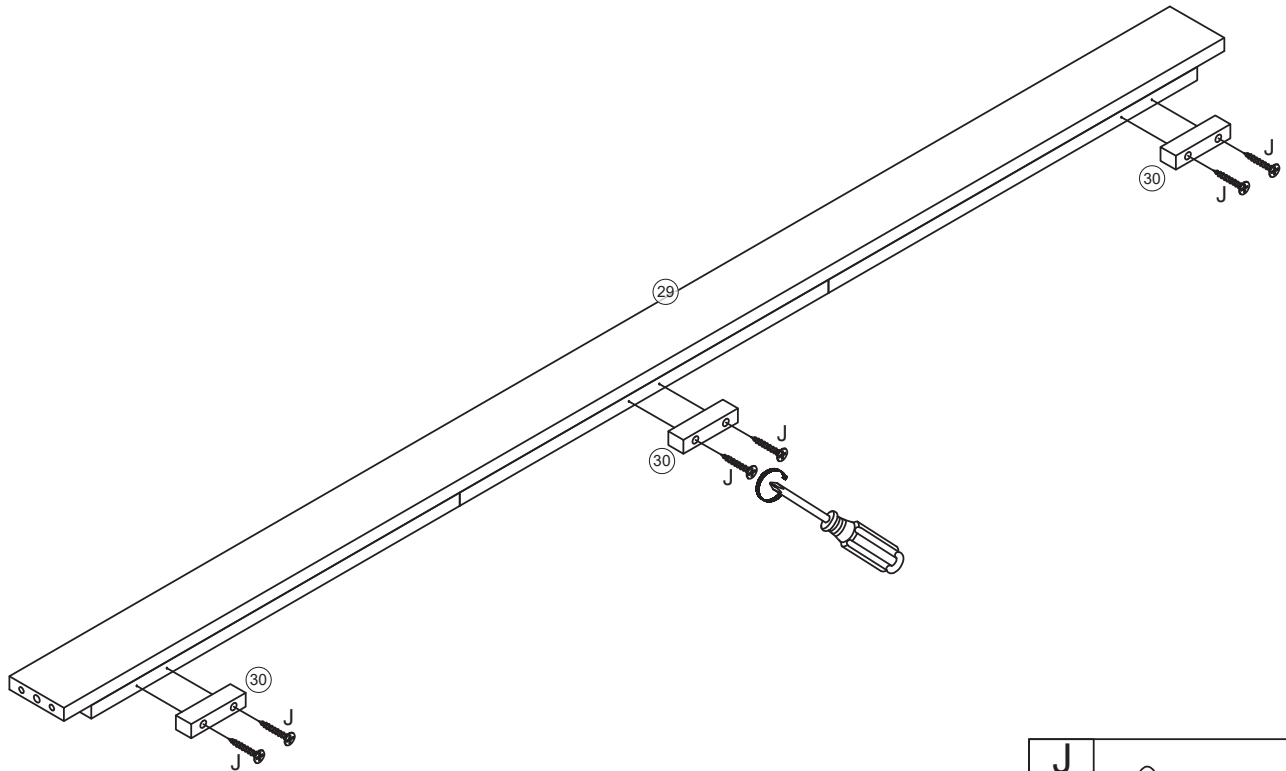


H		K	
2pcs/pièces			

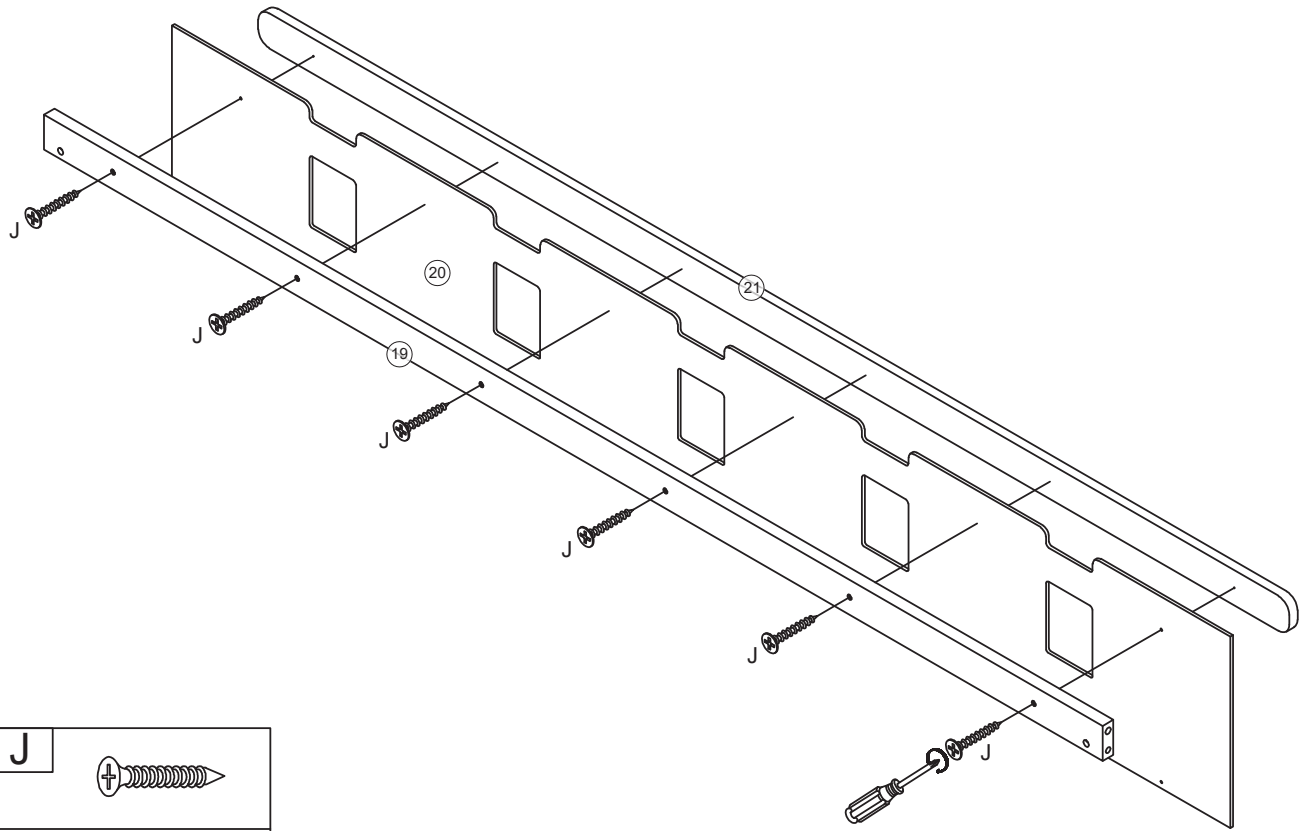
Step/Étape 15




Step/Étape 16

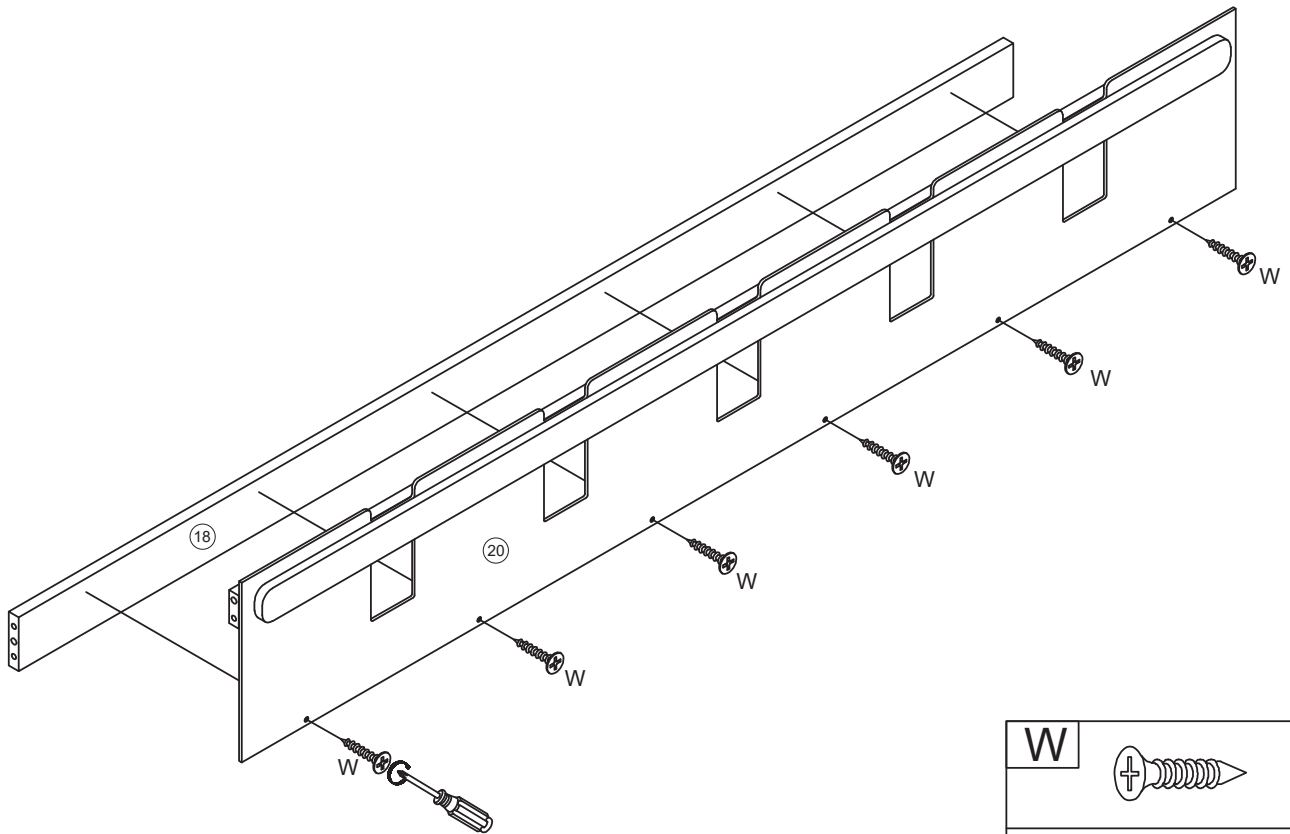



Step/Étape 17



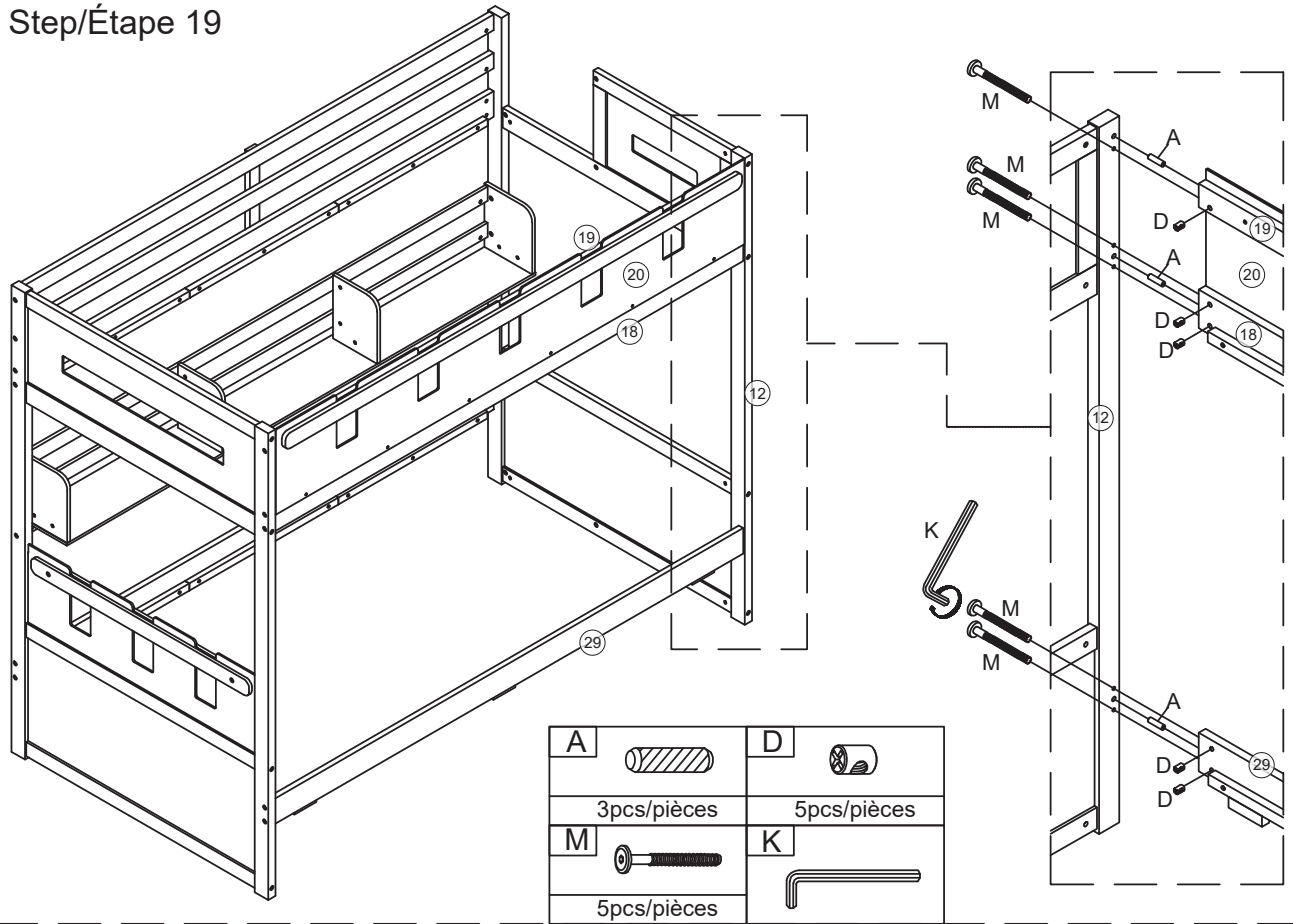
J	
6pcs/pièces	

Step/Étape 18

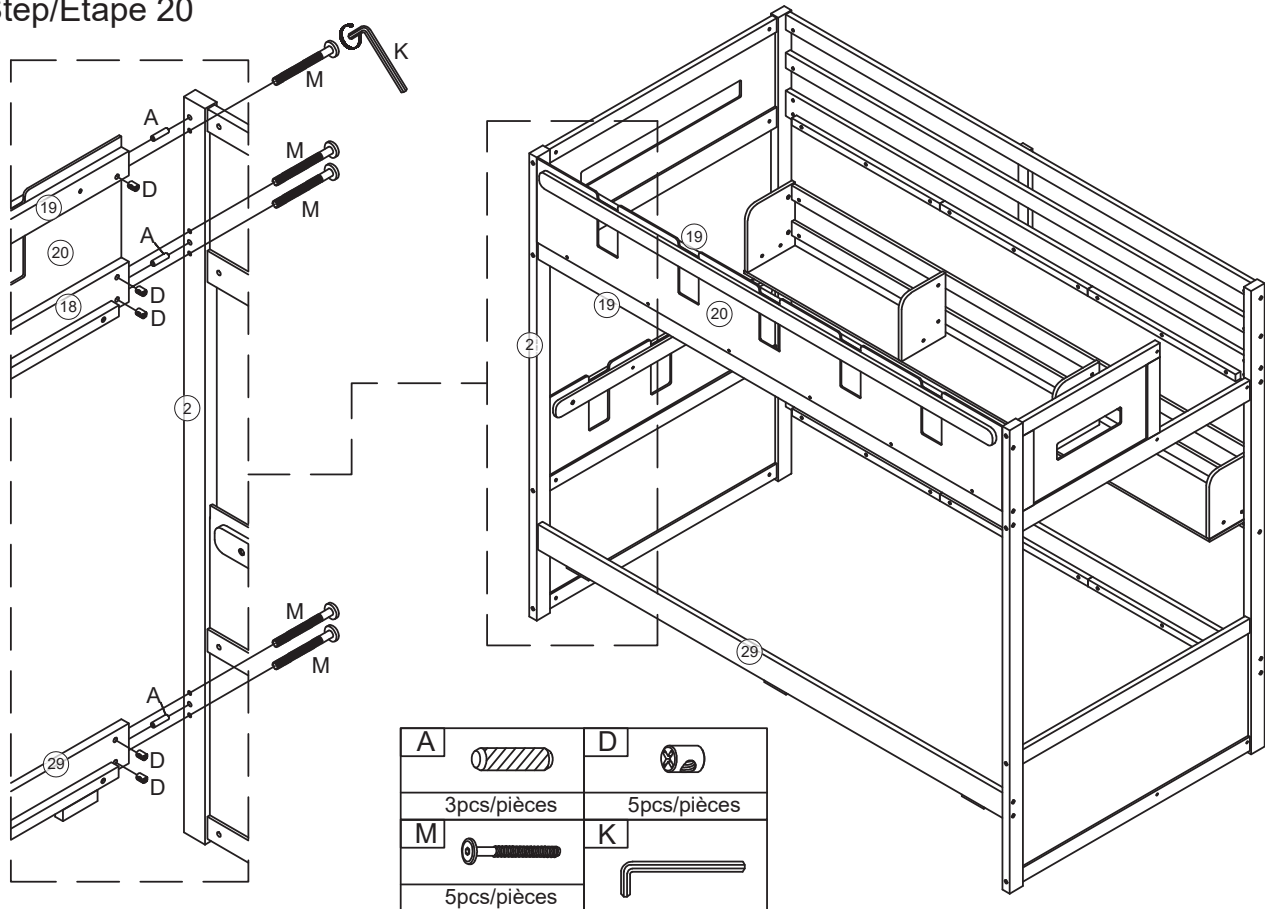


W	
6pcs/pièces	

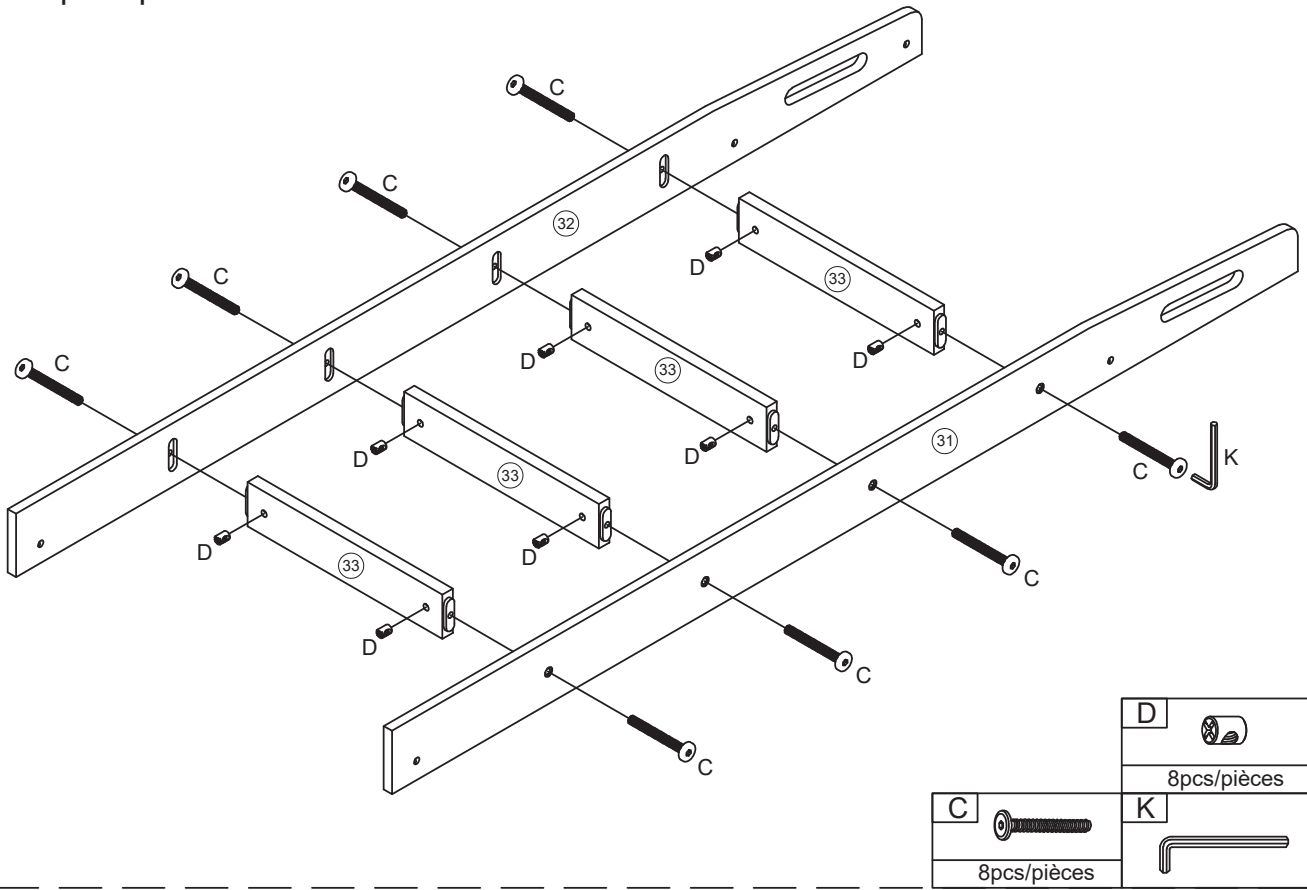
Step/Étape 19



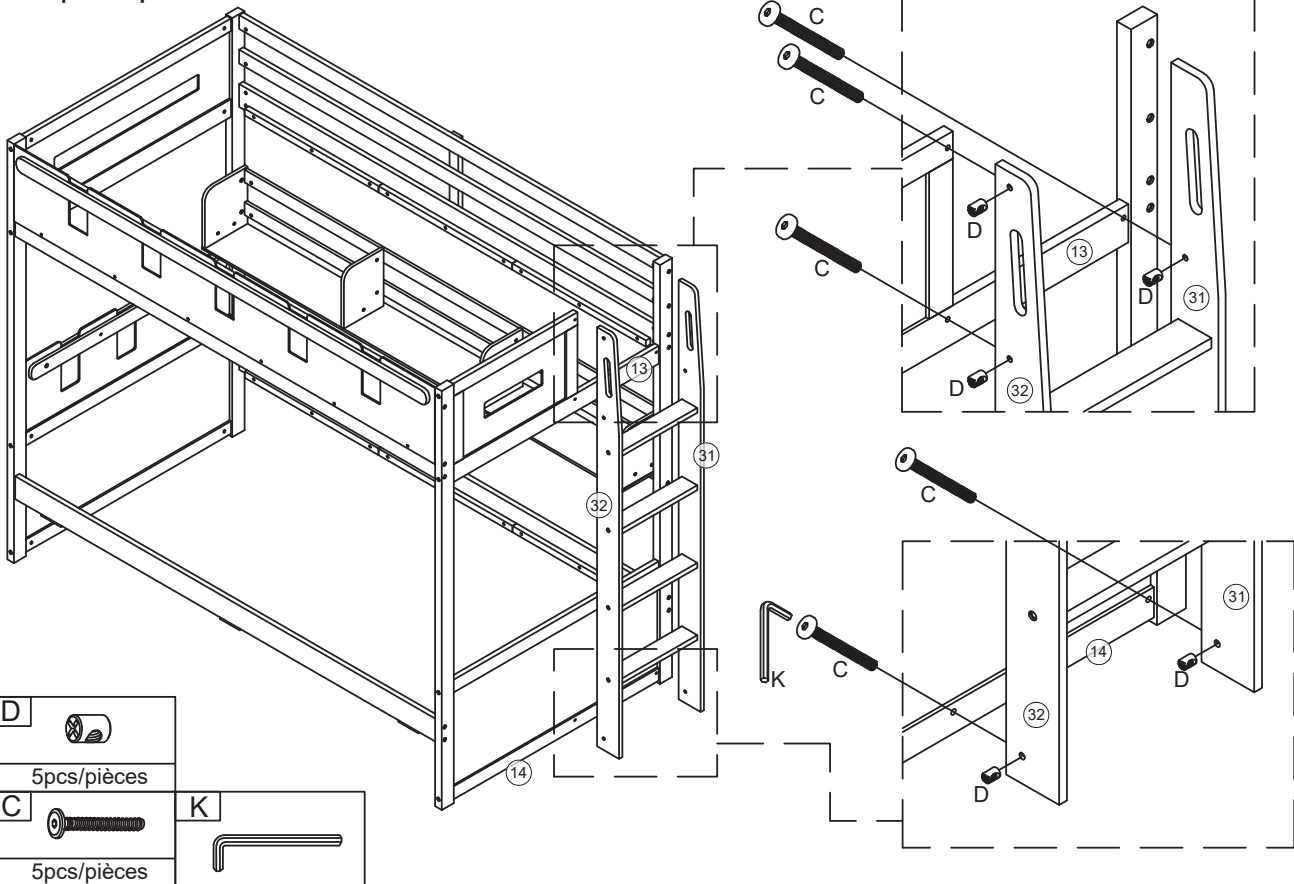
Step/Étape 20



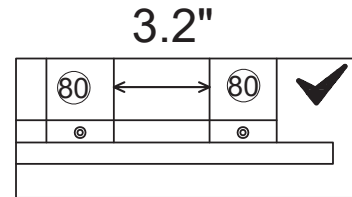
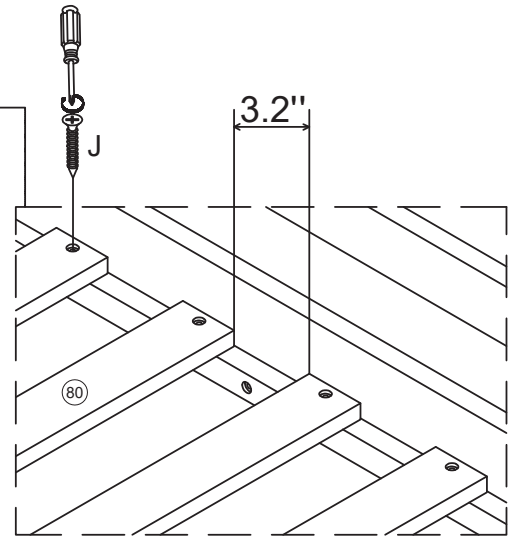
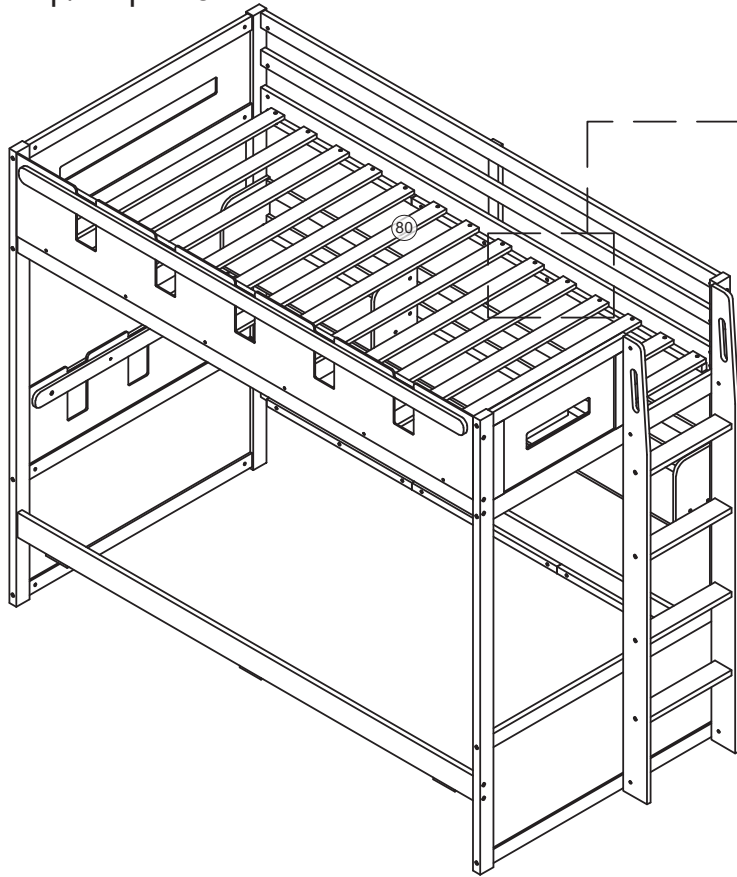
Step/Étape 21




Step/Étape 22



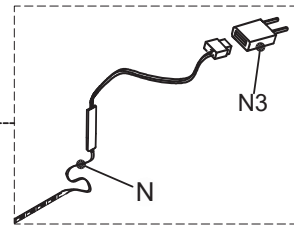
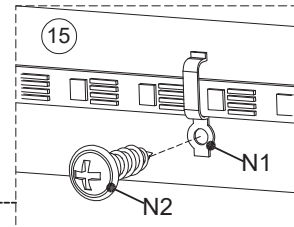
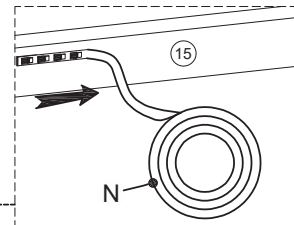
Step/Étape 23



J 

28pcs/pièces

Step/Étape 24



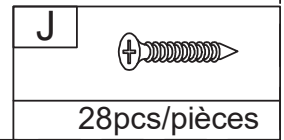
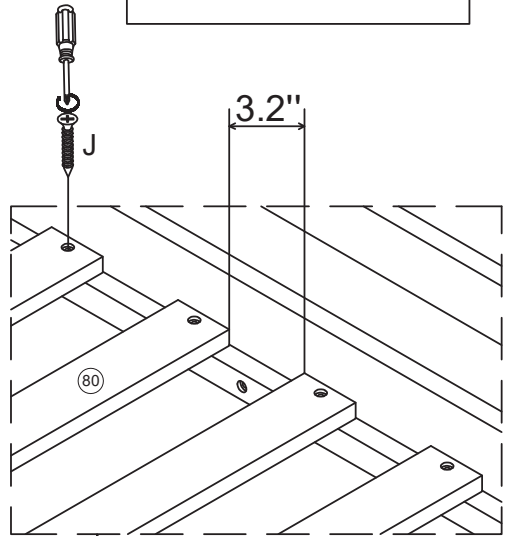
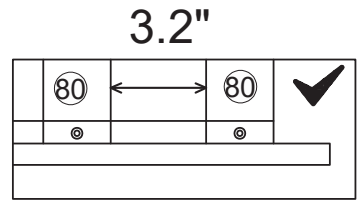
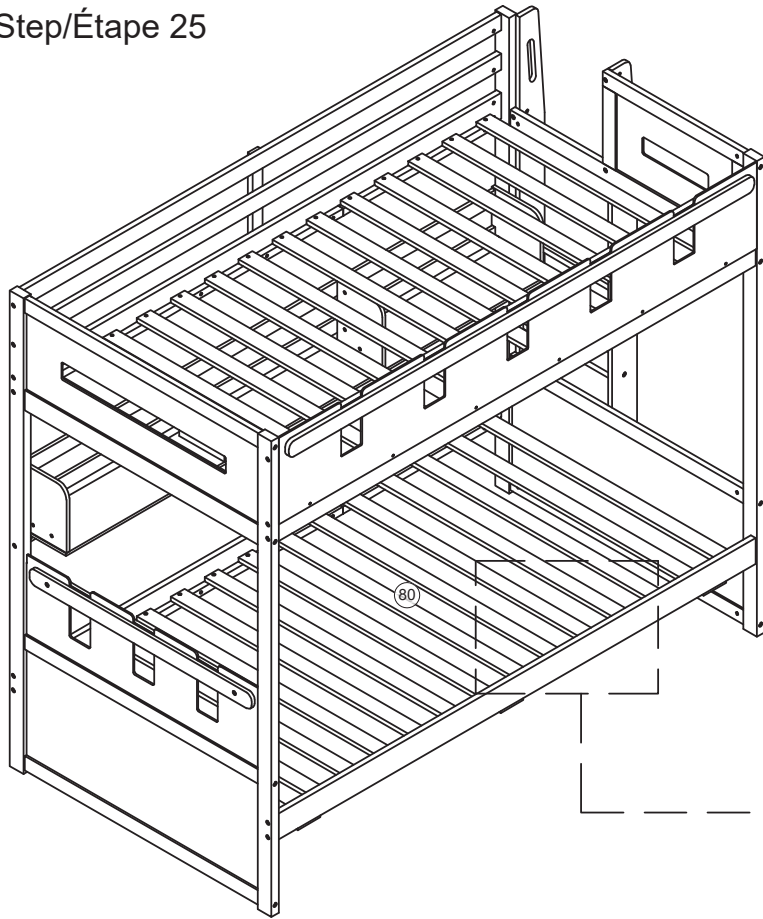
N/N1/N2/N3

1set/ensemble

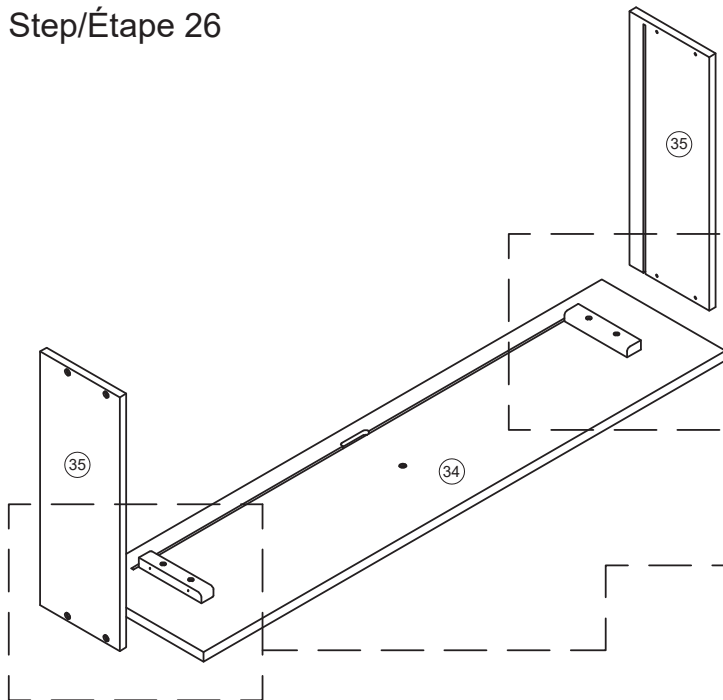


IOS : Search for the (LotusLamp X) app in the apple Store
 Android : Search for LotusLamp X 'in' Google

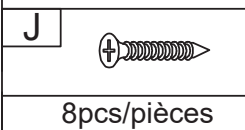
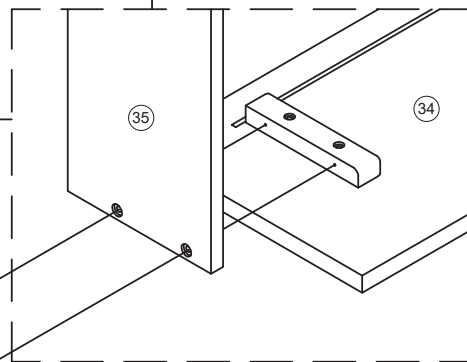
Step/Étape 25



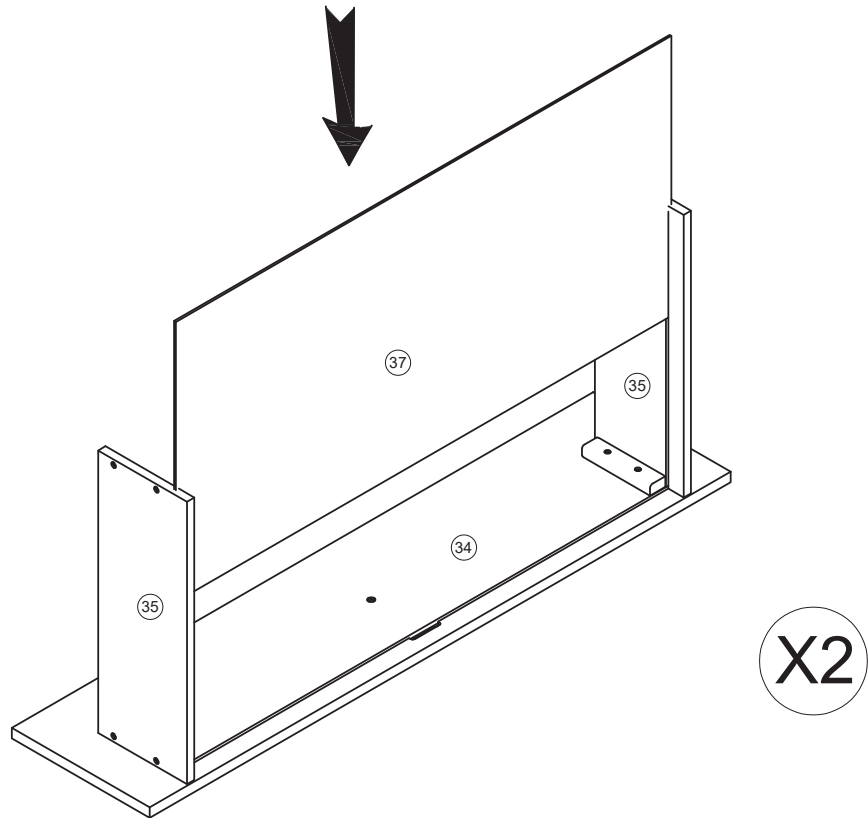
Step/Étape 26



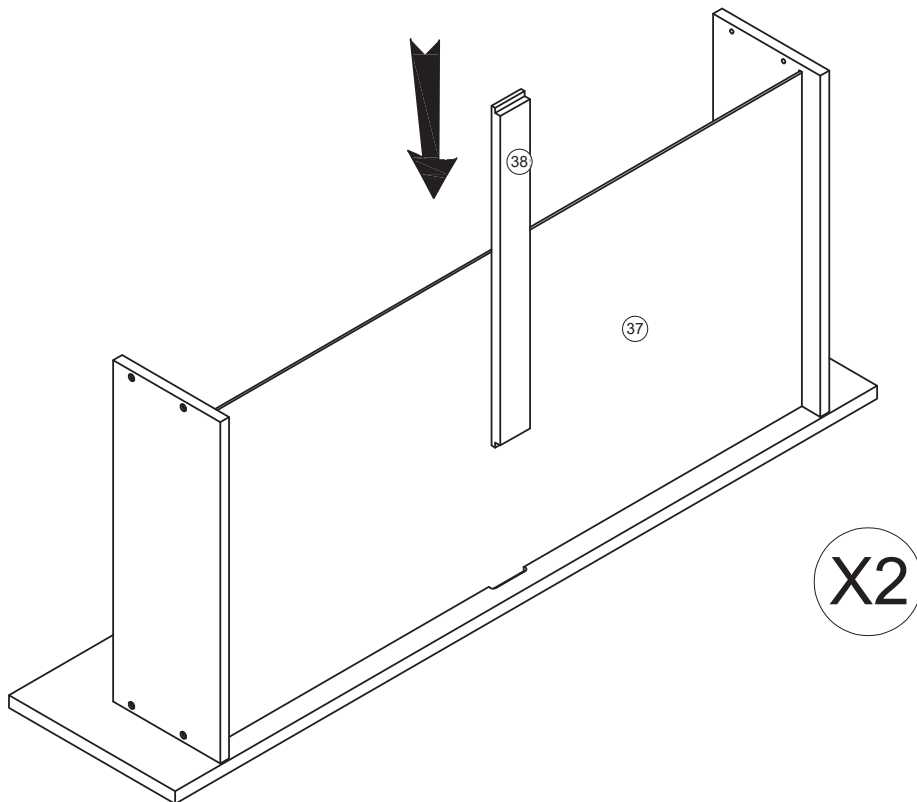
X2



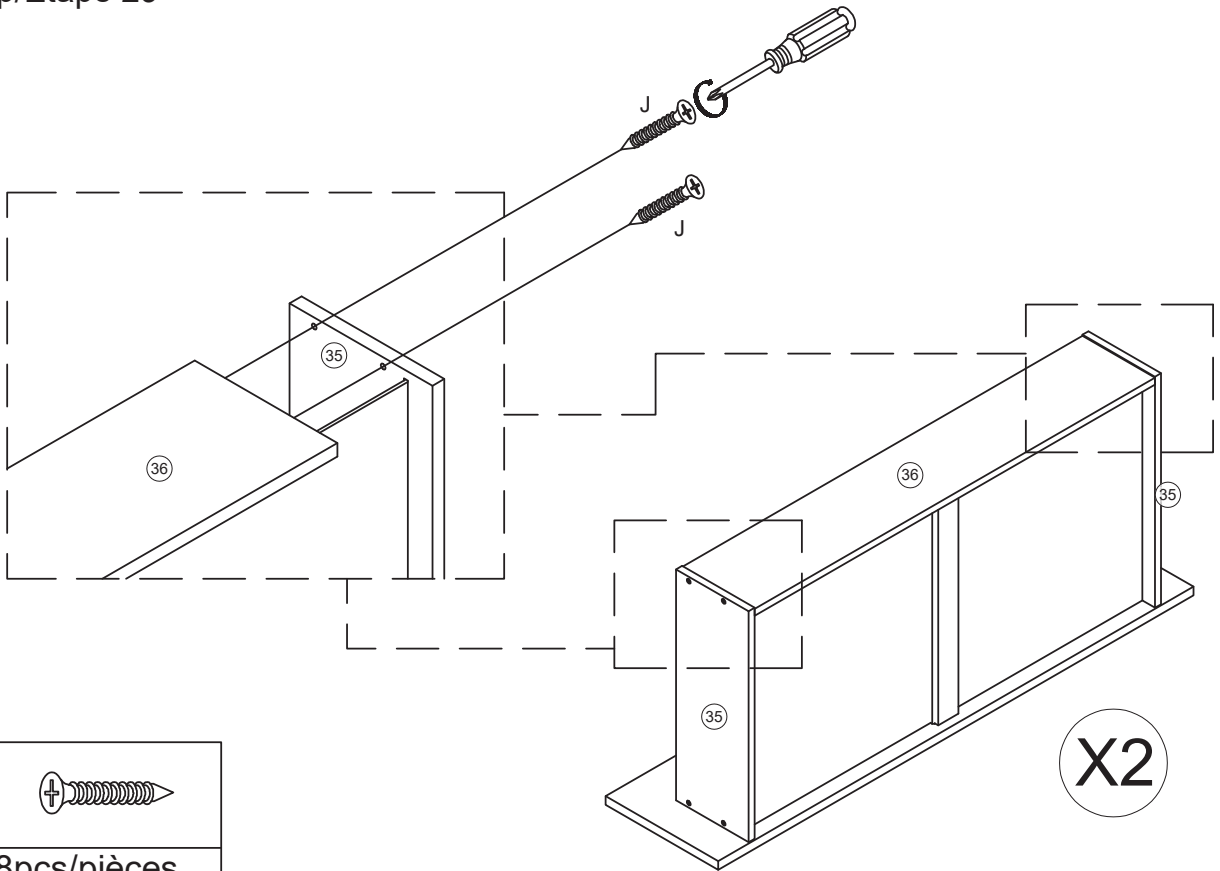
Step/Étape 27




Step/Étape 28

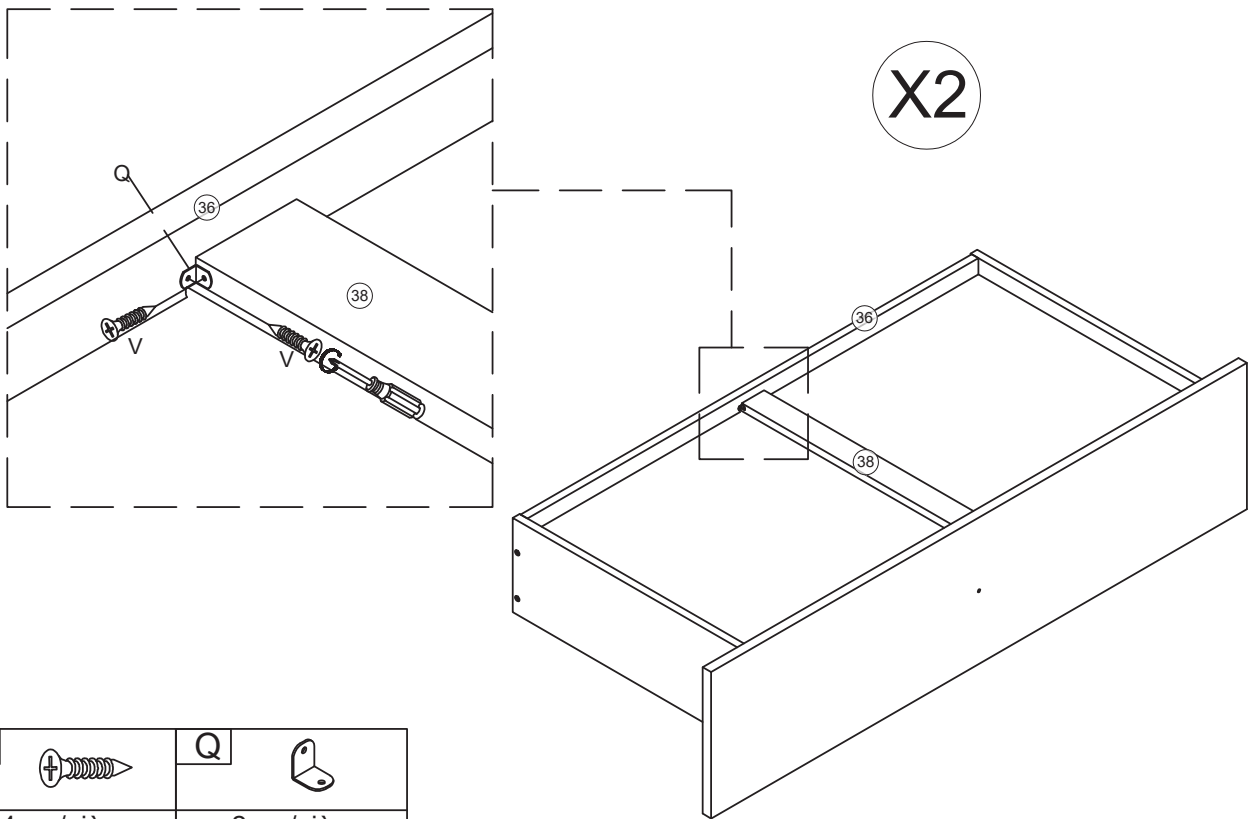




Step/Étape 29



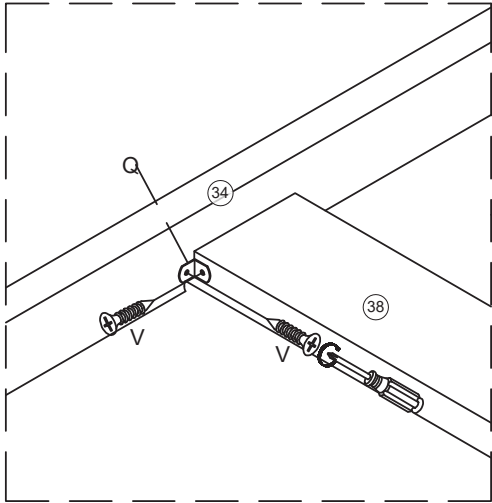
J	
8pcs/pièces	

Step/Étape 30

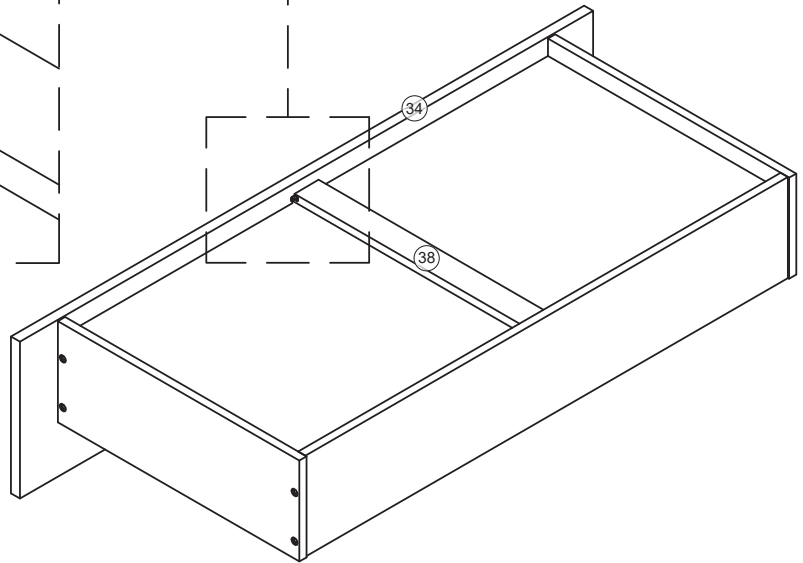




V		Q	
4pcs/pièces		2pcs/pièces	

Step/Étape 31

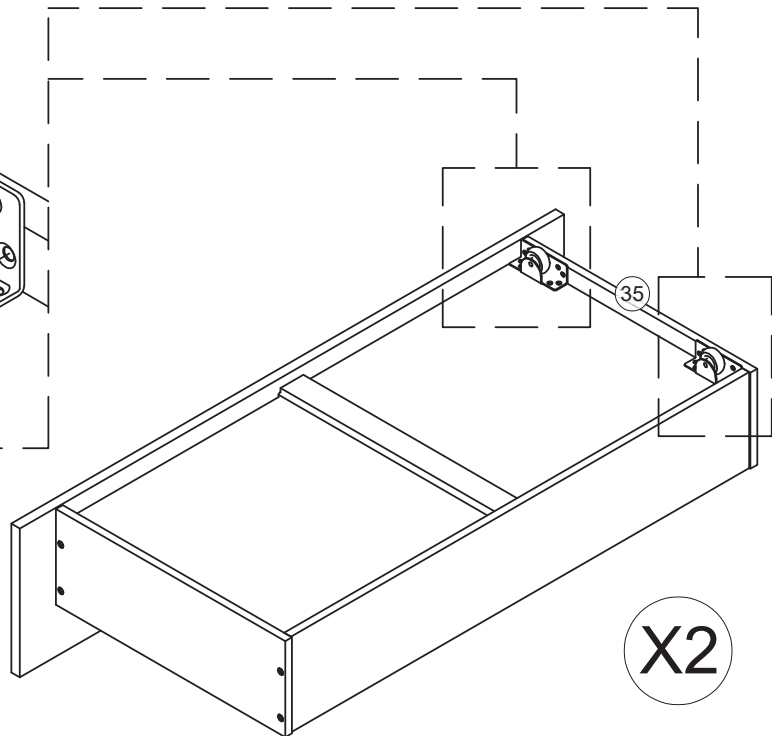
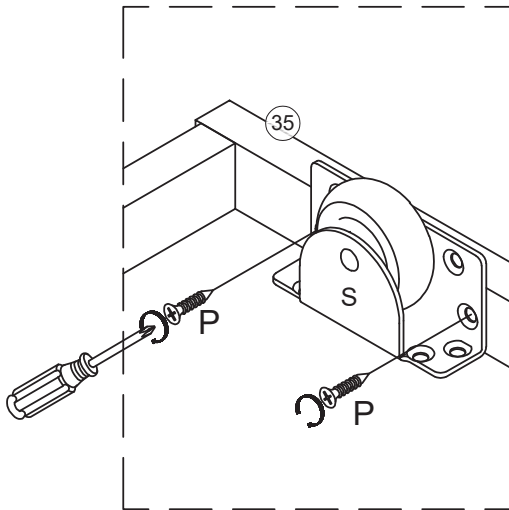


X2





V		Q	
4pcs/pièces		2pcs/pièces	

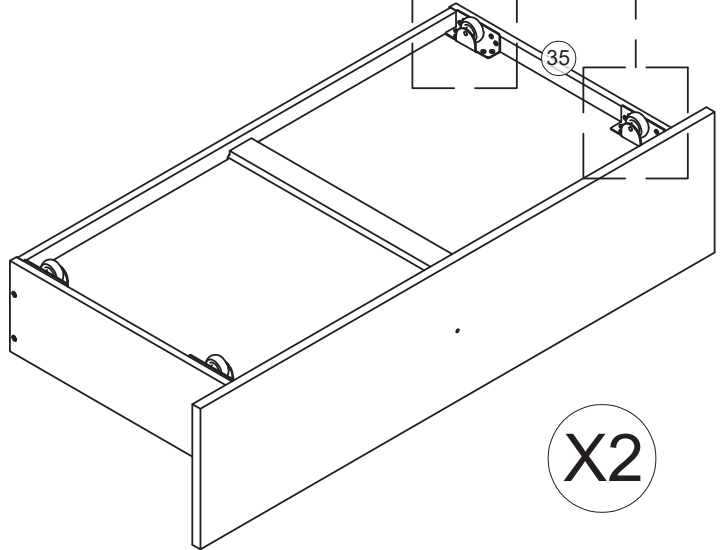
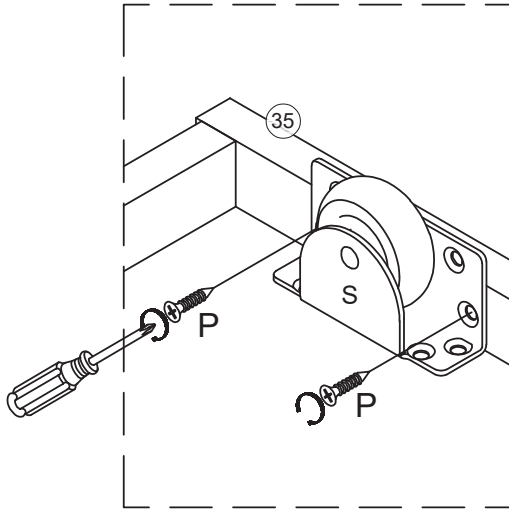
Step/Étape 32



X2

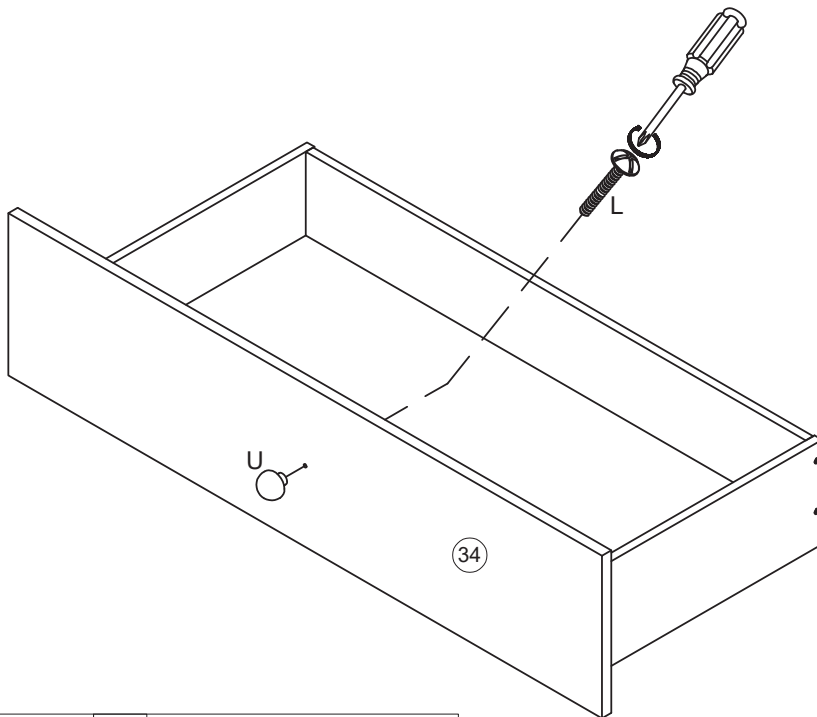
P		S	
8pcs/pièces		4pcs/pièces	

Step/Étape 33



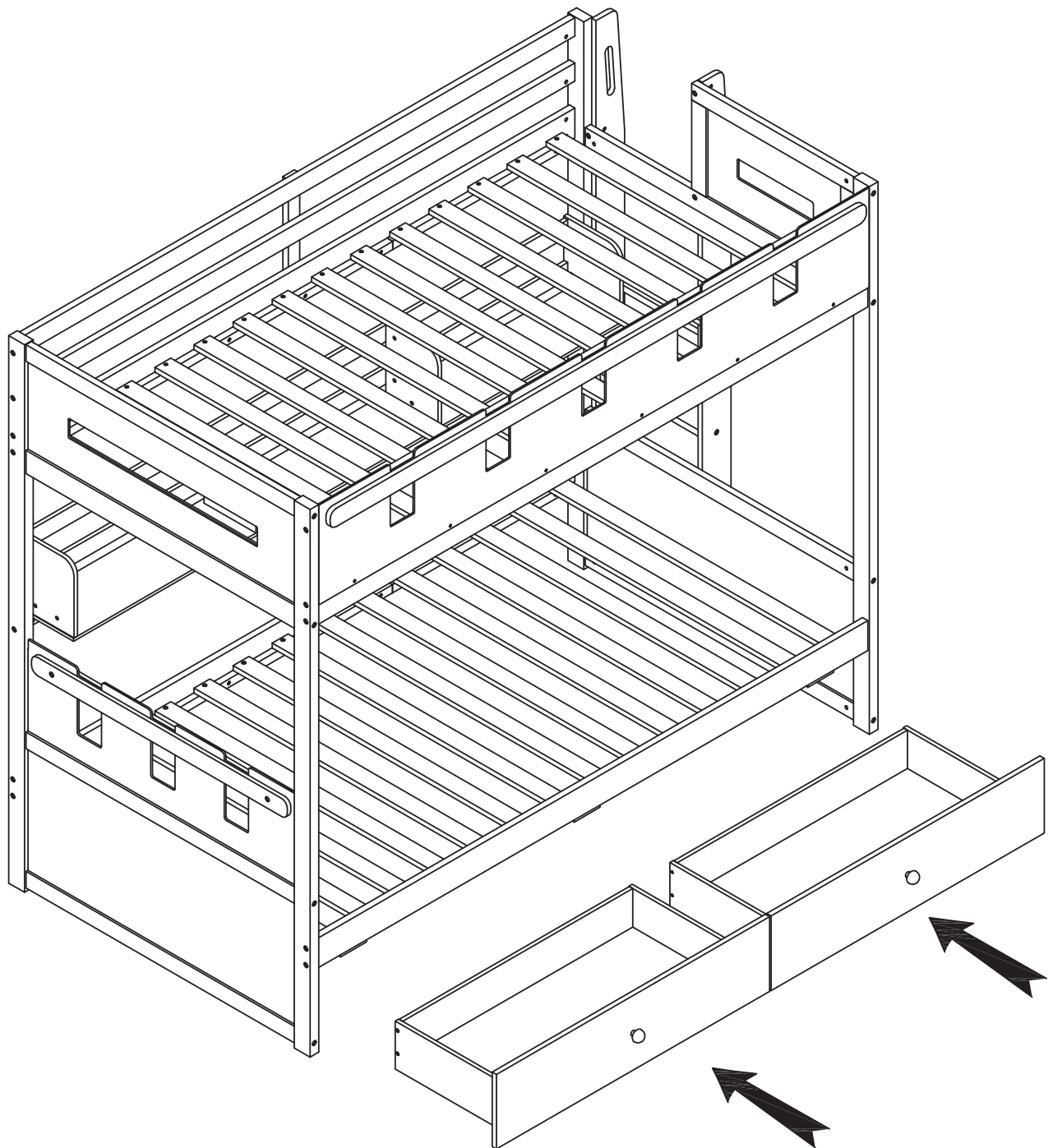
P		S	
8pcs/pièces		4pcs/pièces	

Step/Étape 34

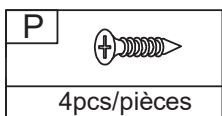
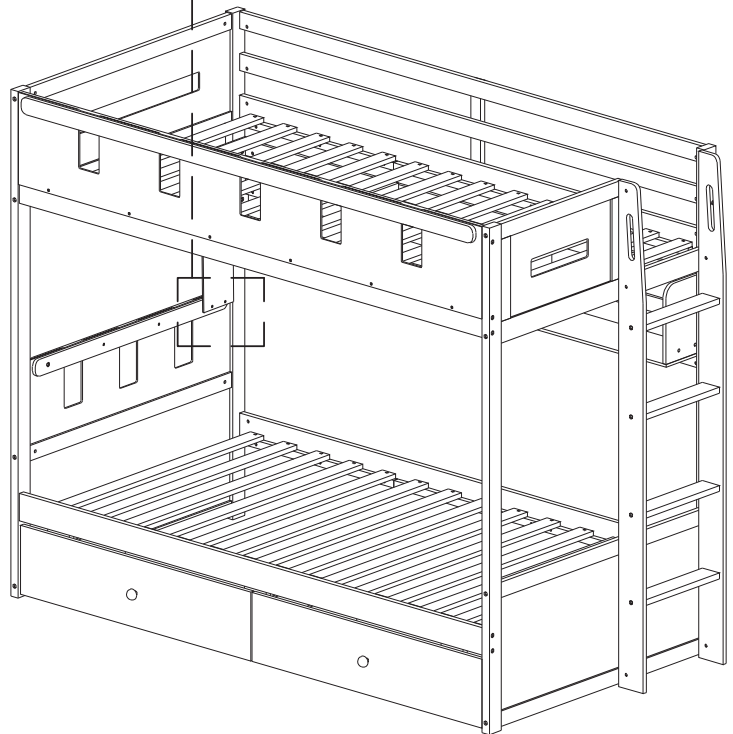
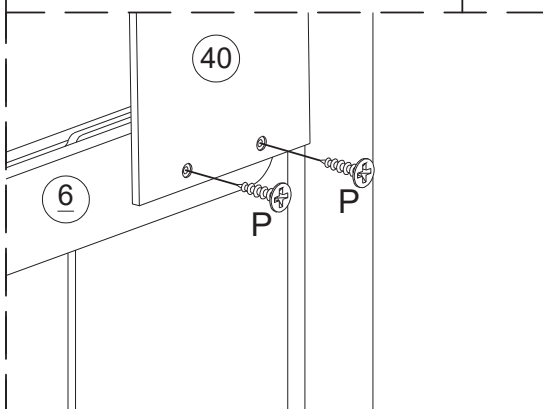
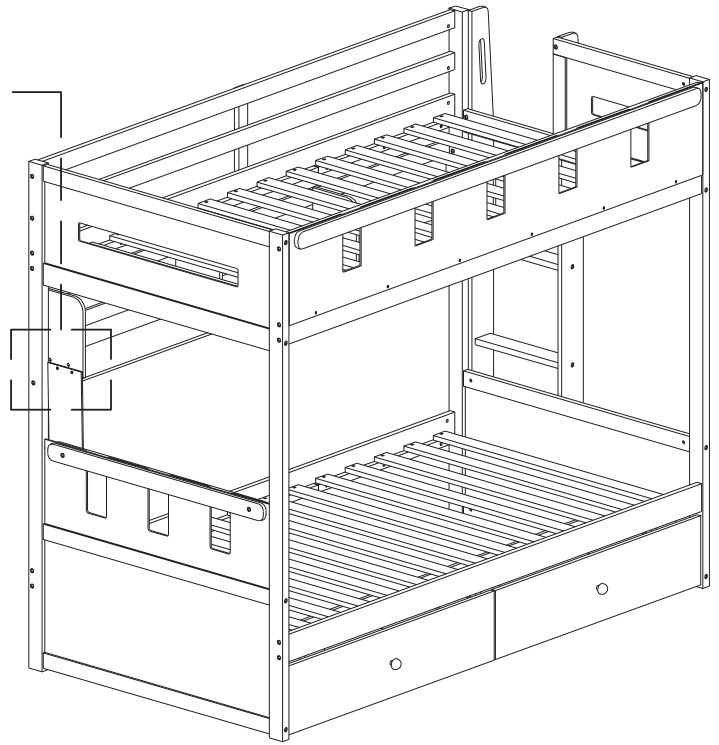
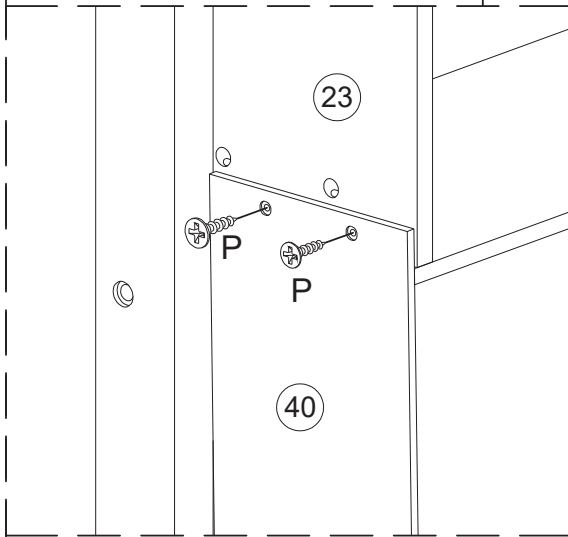


U		L	
2pcs/pièces		2pcs/pièces	

Step/Étape 33



Step/Étape 34



COMPLETE - COMPLÈTE

