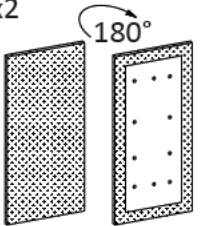
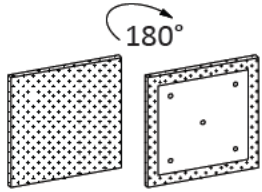
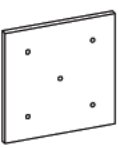


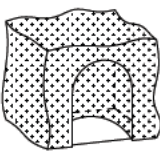



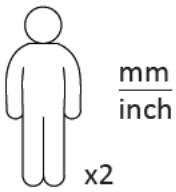
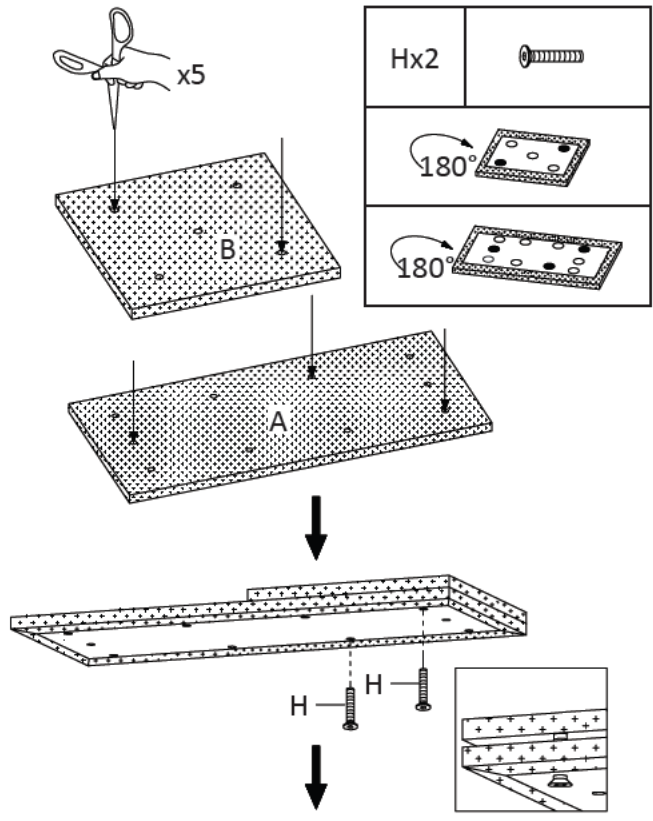


<p>Ax2</p>  <p>180°</p> <p><math>\frac{474 \times 218}{18.7 \times 8.6}</math></p>	<p>Bx2</p>  <p>180°</p> <p><math>\frac{218 \times 218}{8.6 \times 8.6}</math></p>	<p>Cx1</p>  <p><math>\frac{218 \times 218}{8.6 \times 8.6}</math></p>	<p>Dx2</p>  <p><math>\frac{191}{7.5}</math></p>	<p>Ex4</p>  <p><math>\frac{218}{8.6}</math></p>
<p>Fx1</p> 	<p>Gx3</p> 	<p>Hx6</p> 		

**1**




Hx2

180°

180°

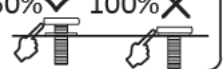
H

H

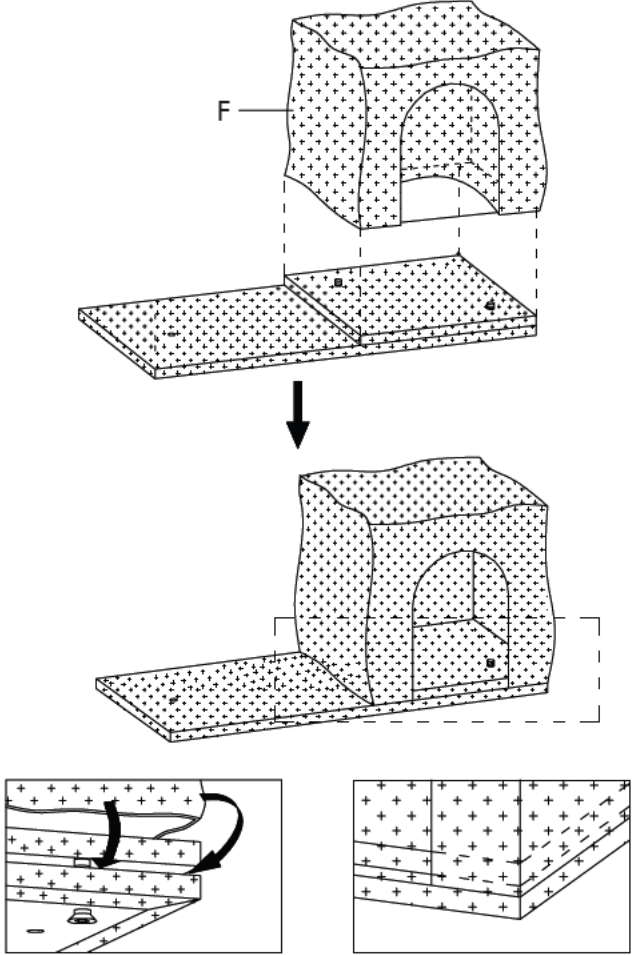


60%

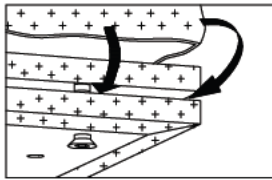
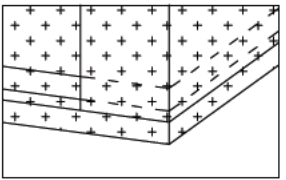
60% ✓ 100% ✗



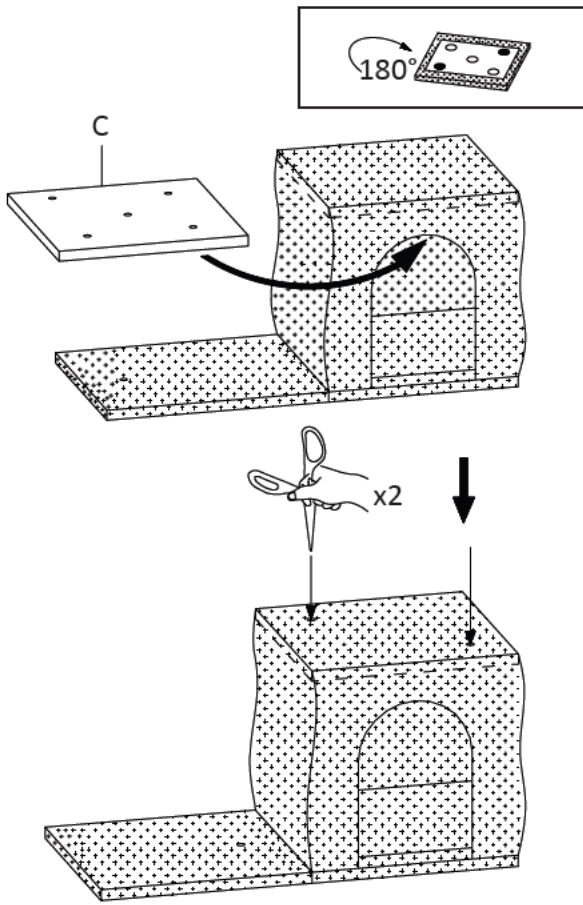
**2**



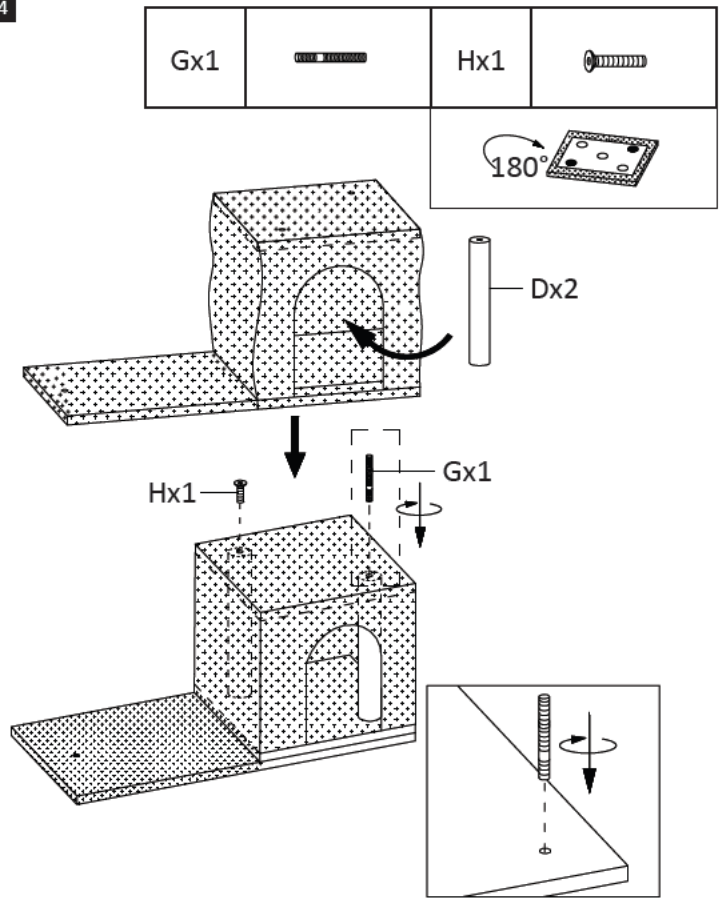
F

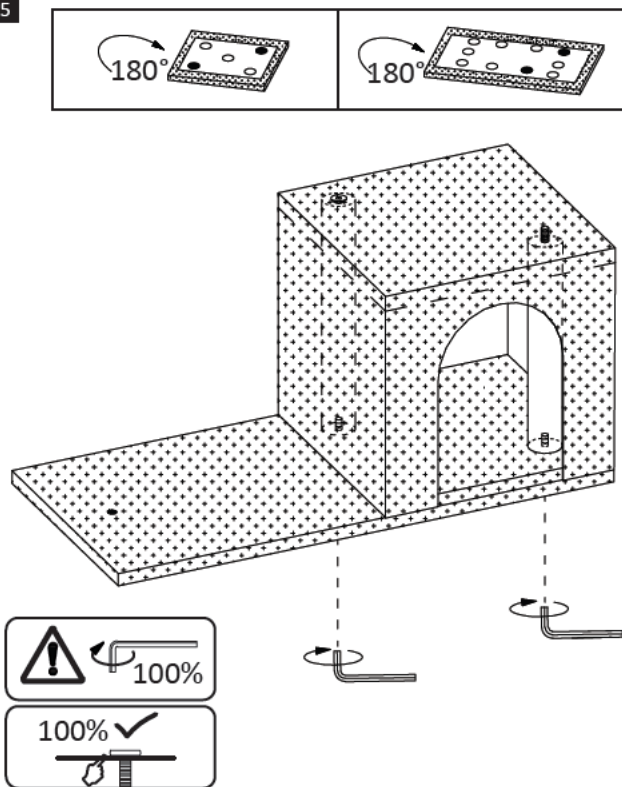
3



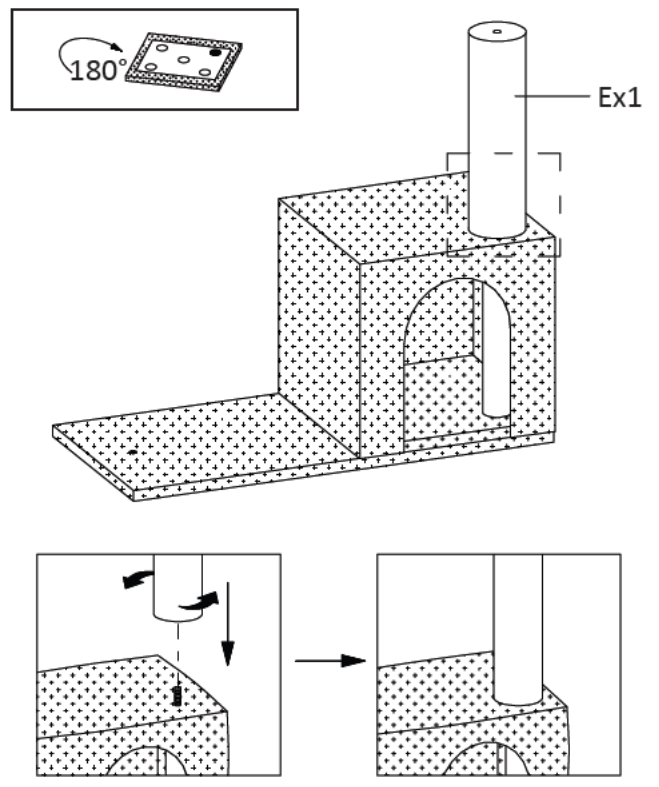
4



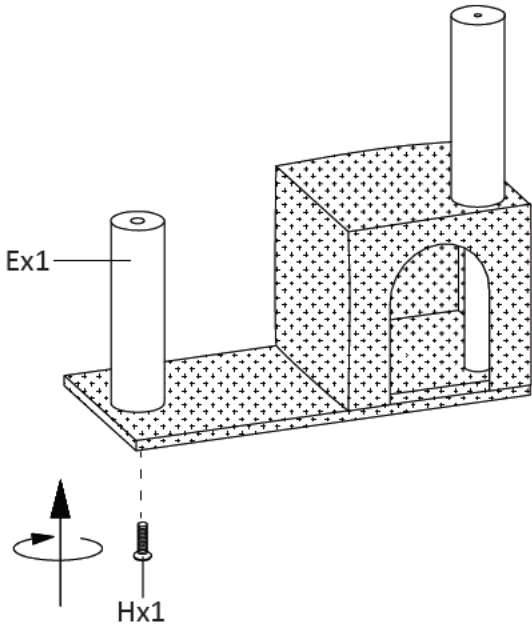
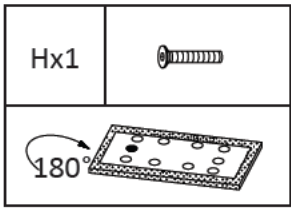
5



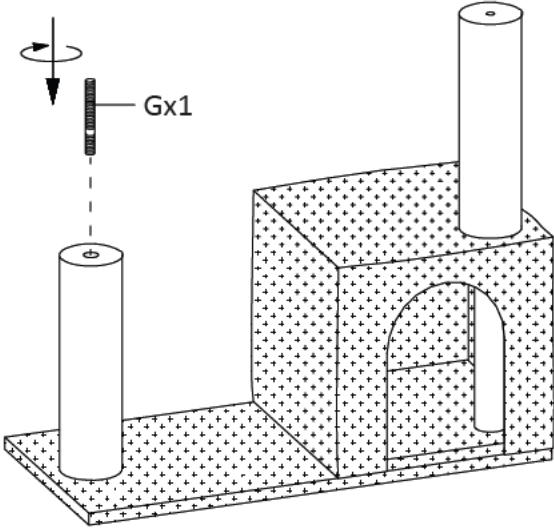
6



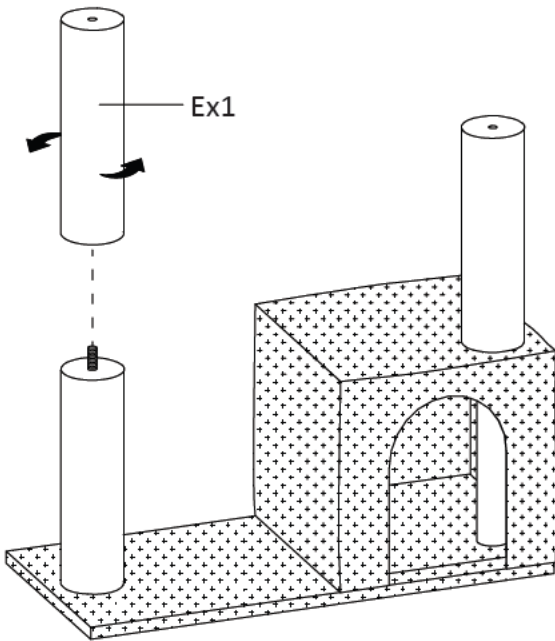
7



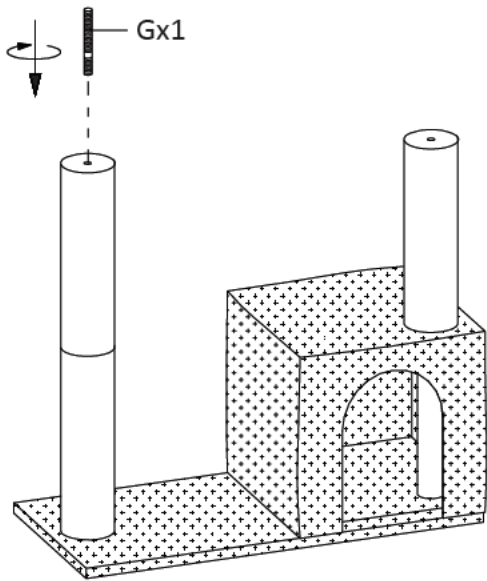
8



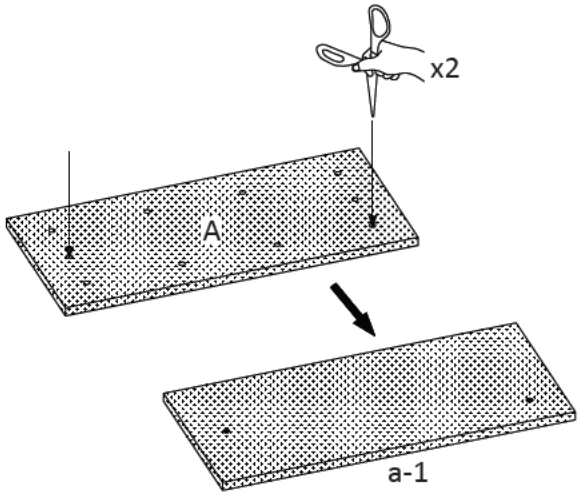
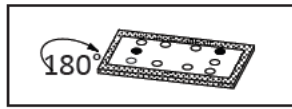
9



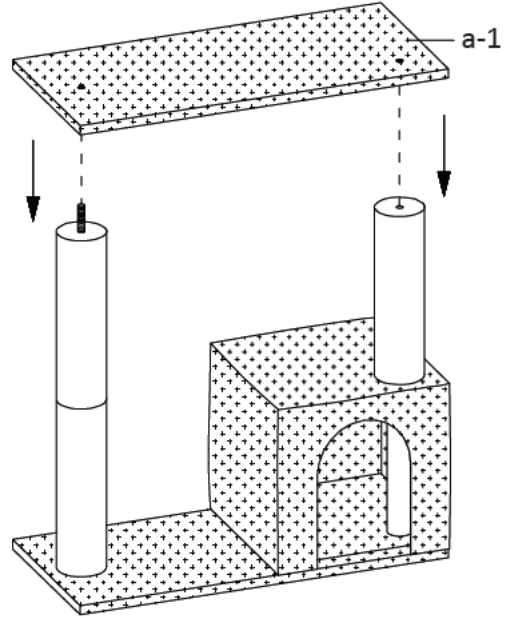
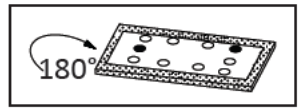
10



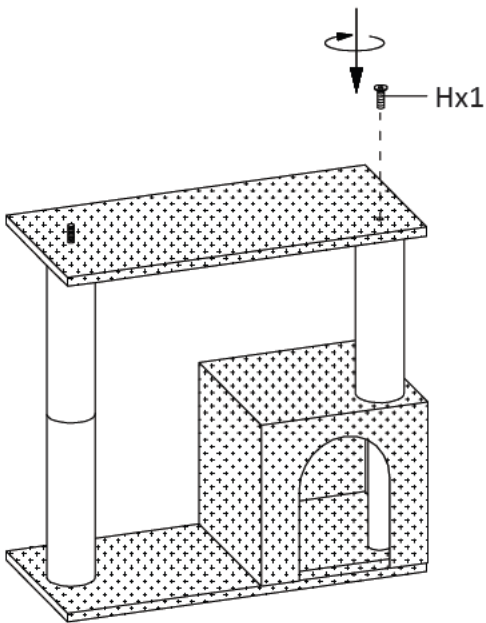
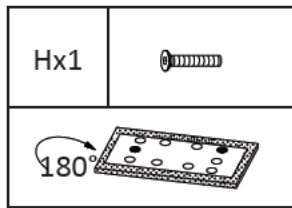
11



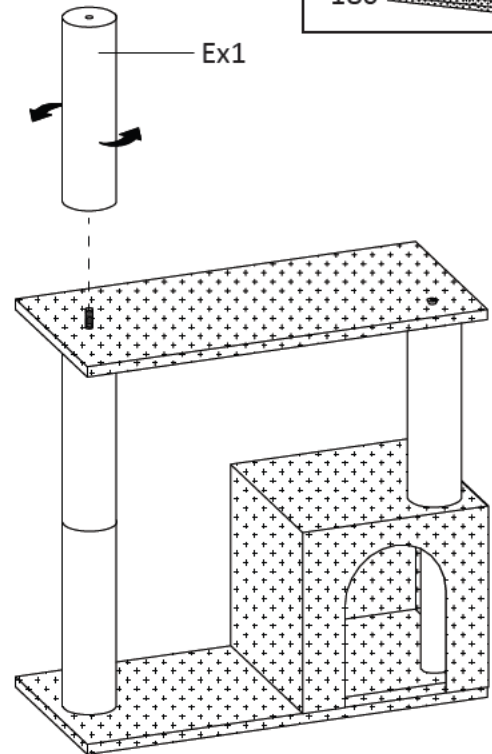
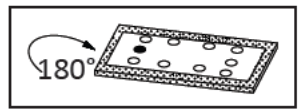
12



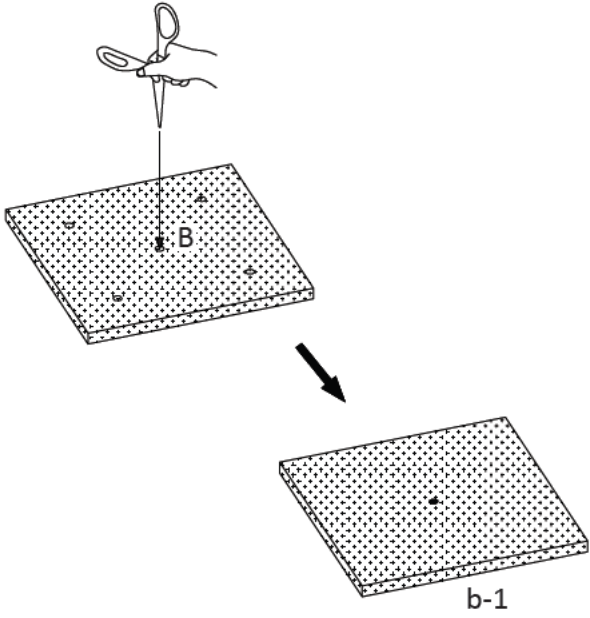
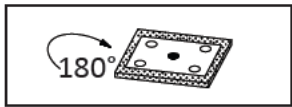
13



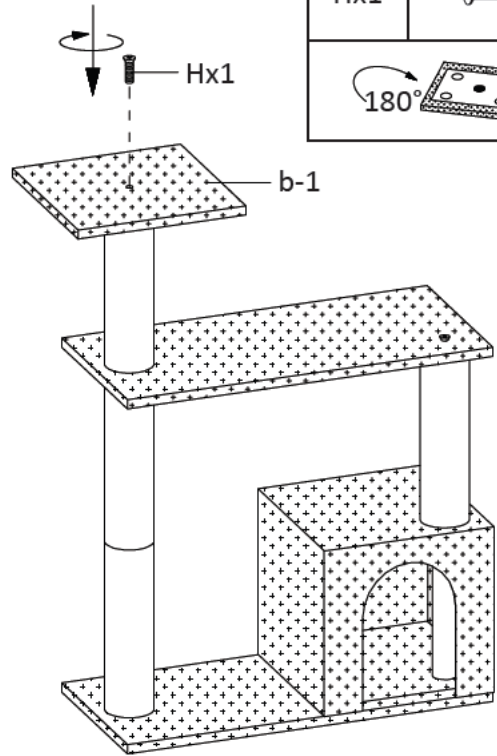
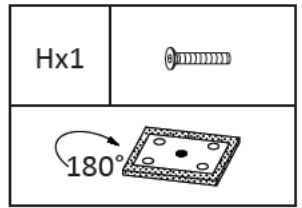
14



15



16



17

