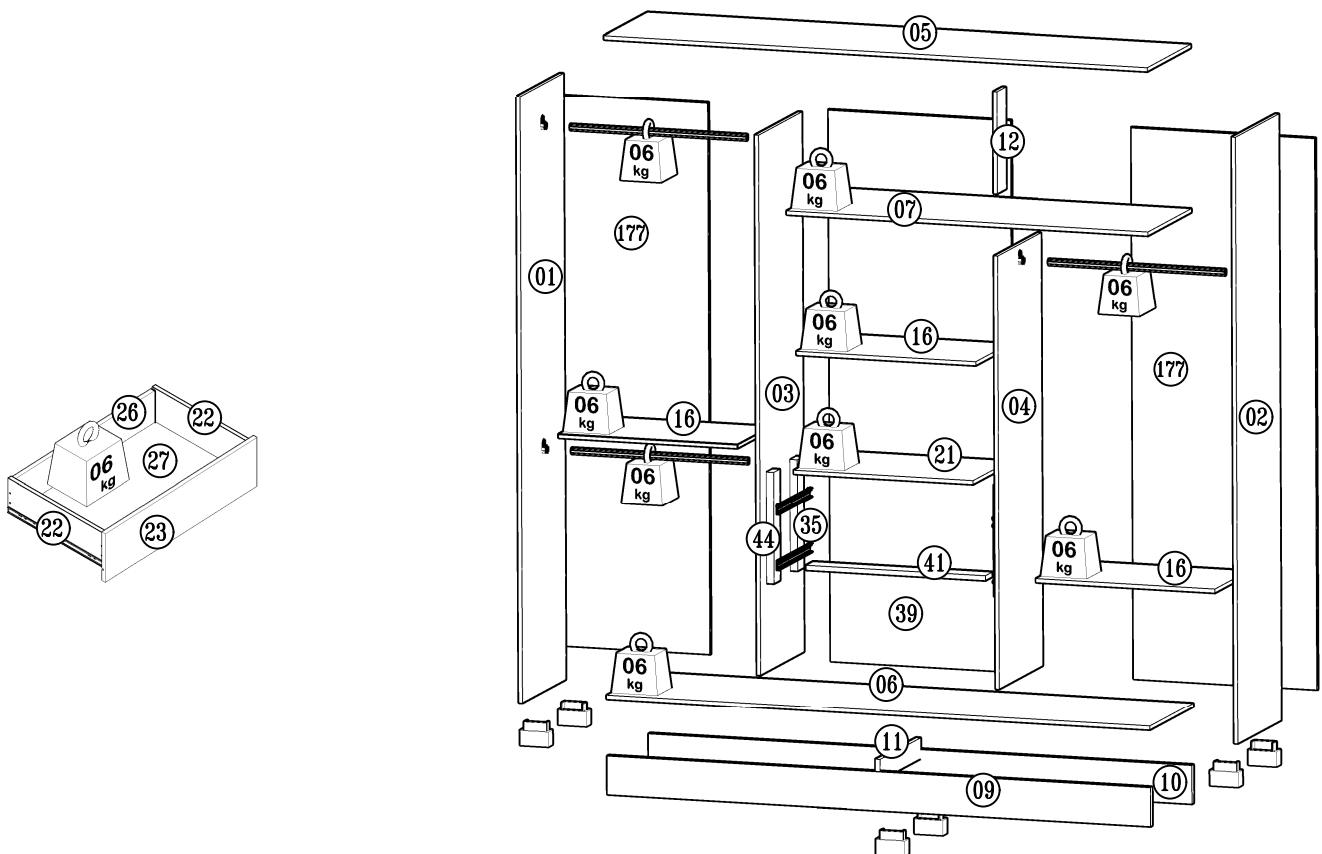
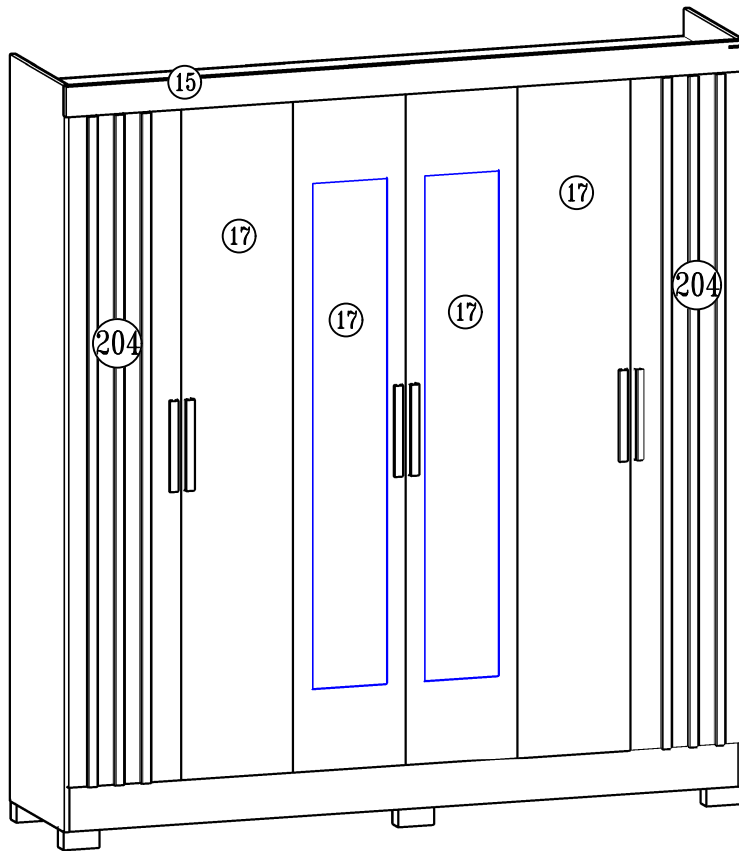

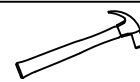
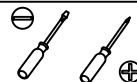


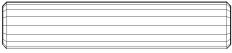
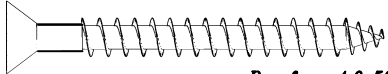
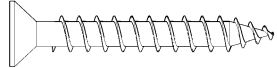
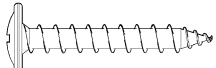
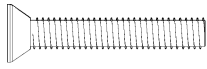
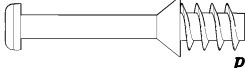
# Installation & Assembly


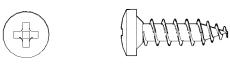

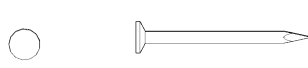


**\*Ferramentas necessárias para a montagem,  
Não acompanha o produto.**

  
Para montar esse produto  
são necessários dois montadores



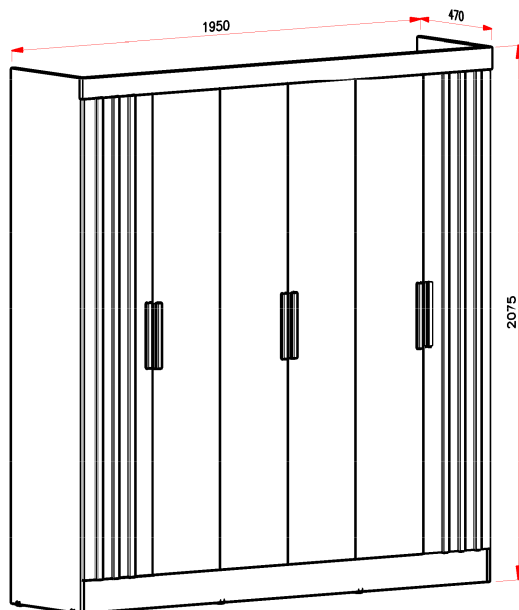
<b>A</b>		<b>Cavilha madeira 6x30</b>	<b>16</b>
<b>B</b>		<b>Parafuso 4,0x50 chato</b>	<b>28</b>
<b>C</b>		<b>Parafuso 4,0x35 chato</b>	<b>44</b>
<b>D</b>		<b>Parafuso 3,5x25 flangeado</b>	<b>36</b>
<b>E</b>		<b>Parafuso M 4-70x22</b>	<b>12</b>
<b>F</b>		<b>Pino de girofix</b>	<b>04</b>

<b>G</b>		<b>Parafuso 4,0x12 flangeado</b>	<b>30</b>
<b>H</b>		<b>Parafuso 4,0x12 panela</b>	<b>48</b>
<b>I</b>		<b>Parafuso 3,5x12 chato</b>	<b>55</b>
<b>J</b>		<b>Prego 10x10</b>	<b>130</b>

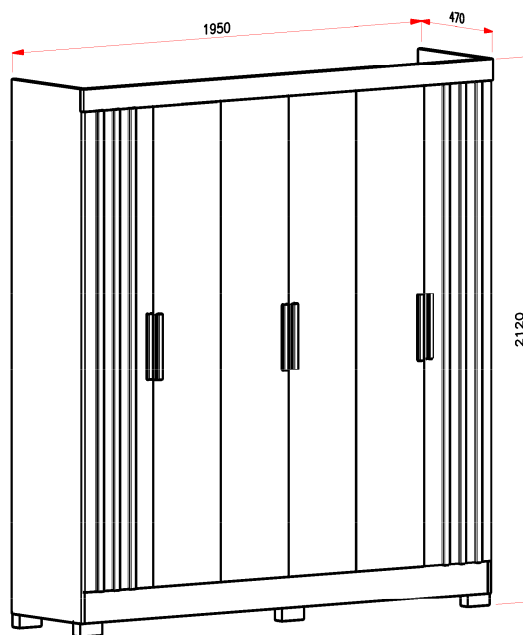
<b>K</b> Suporte prateleira 2 furos 06	<b>L</b> Apoio oval 06	<b>M</b> Bucha Cilindrica 28	<b>N</b> Cola 12Gr 01	<b>O</b> Sapata U 08	<b>P</b> Dobradiça 18	<b>Q</b> Cantoneira L 3 furos 05	<b>R</b> Calço Dobradiça 18
<b>S</b> Puxador 250mm 06	<b>T</b> Porca 4mm 12	<b>U</b> Corrediça 02 pares	<b>V</b> Pé Moval 100x50x50mm 06	<b>X</b> Bastão 625mm 03	<b>W</b> Etiqueta Lit 01	<b>Y</b> Castanha de girofix 04	<b>Z</b> Fixador reto 25
<b>AA</b> Giz de correção 03	<b>AB</b> Perfil I 0,360m 01	<b>AC</b> Tapa Furo 04	<b>AD</b> Ripado 06				

# 01

Atenção montador, antes de iniciar a montagem desse produto, favor verificar com o cliente se ele prefere que o produto seja montado com pés ou com sapatas.







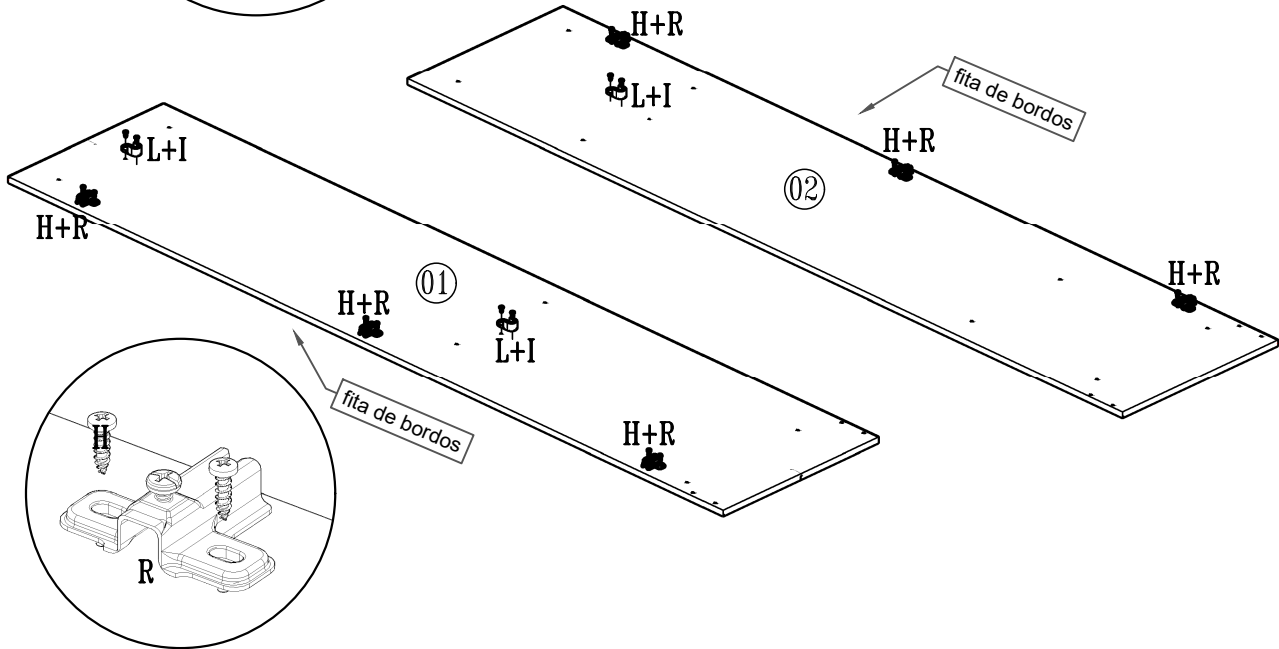
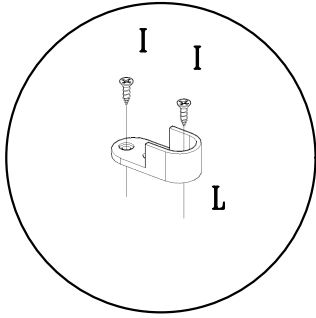
Produto com sapata







Produto com pés

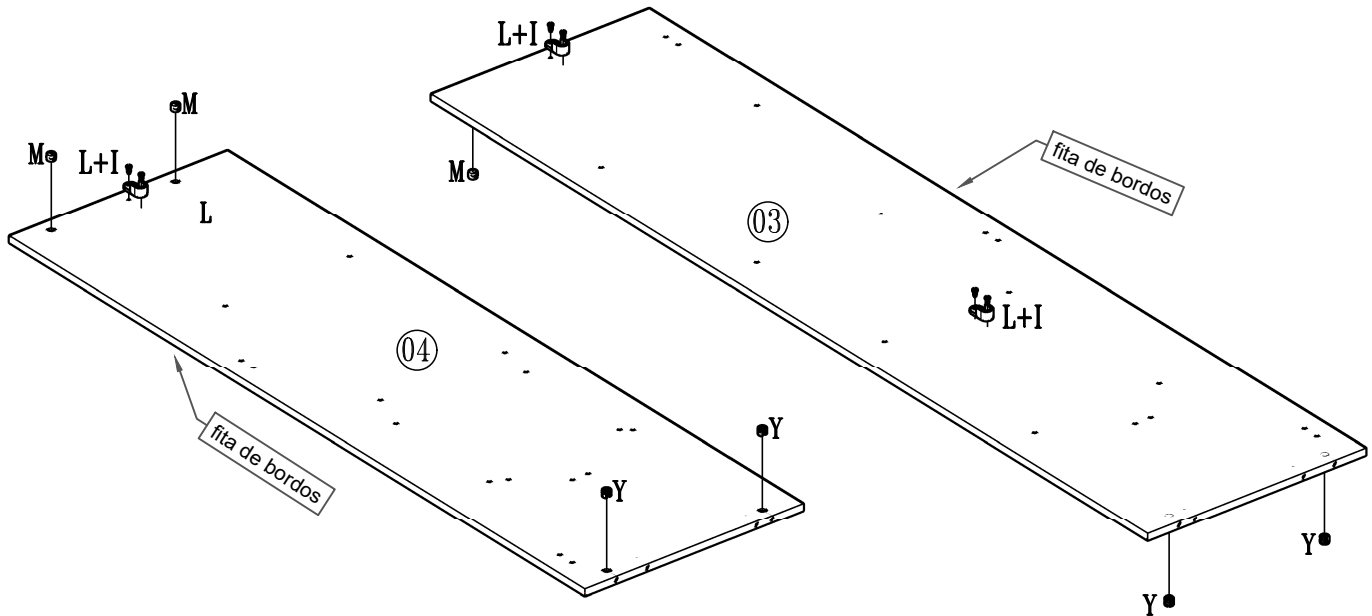
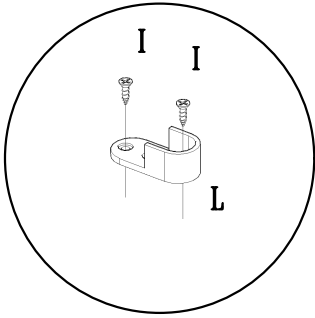
# 02

I		H		L		03
	Parafuso 3,5x12	06	Parafuso 4,0x12	12	Apoio oval	
				R		06
					Calço Dobradiça	

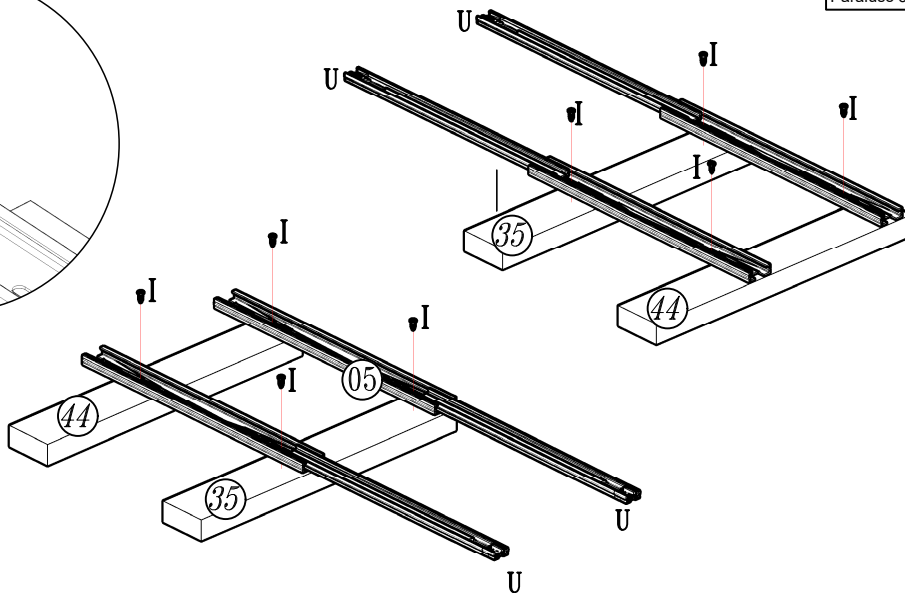
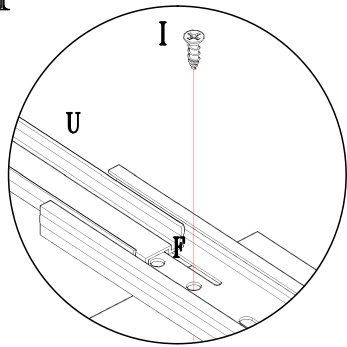


# 03

I		L		M		Y		04
	Parafuso 3,5x12	06	Apoio oval	03	Bucha Cilindrica	04	Castanha de girofix	



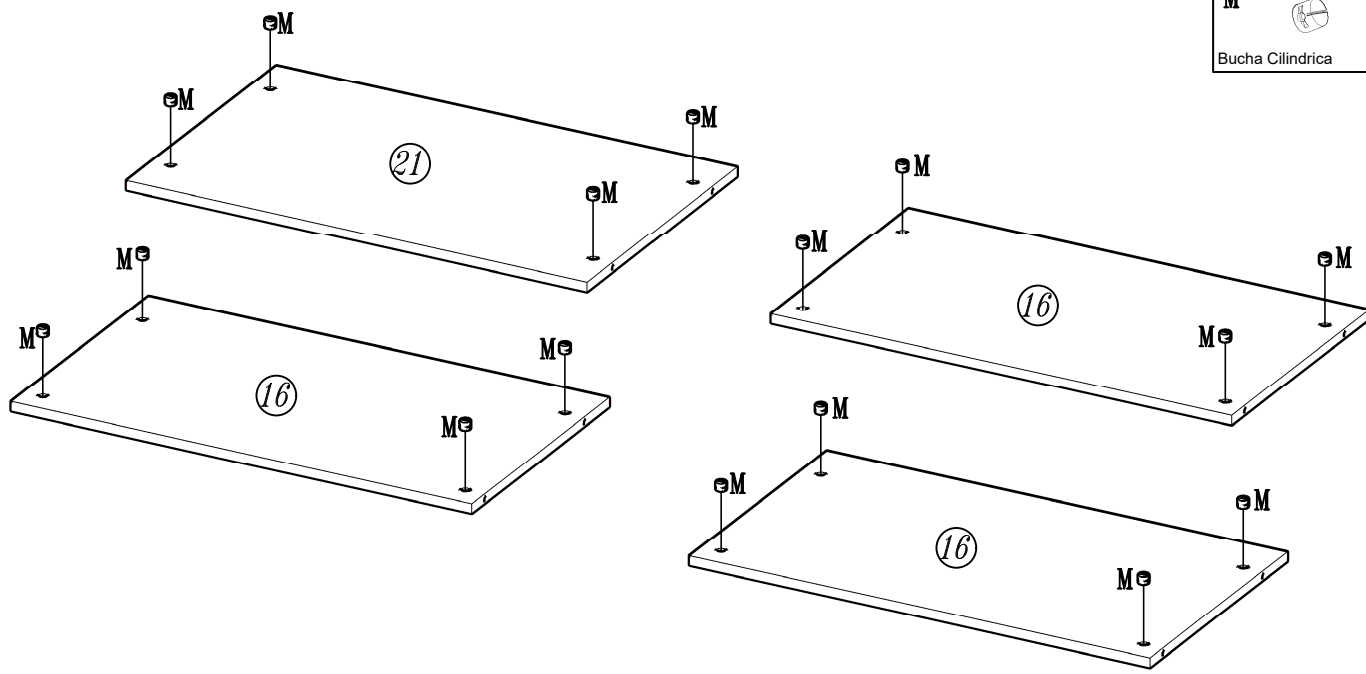
04



I		Parafuso 3,5x12	08
U		Corrediça	04

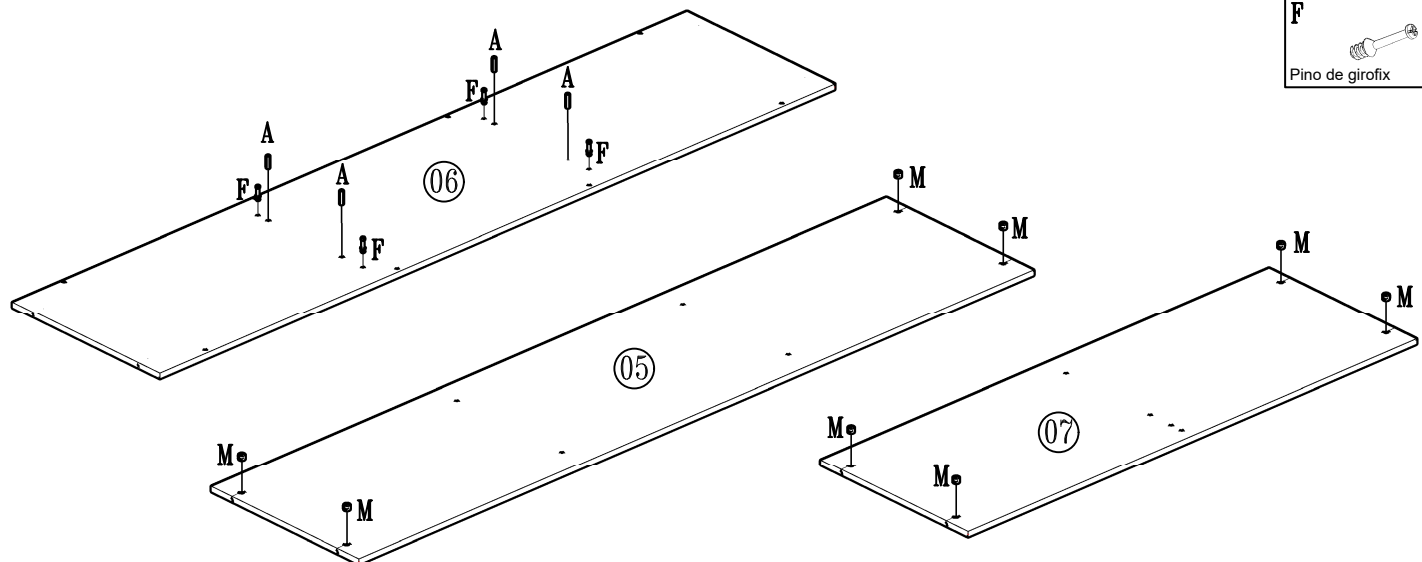
05

M		Bucha Cilindrica	16
---	--	------------------	----

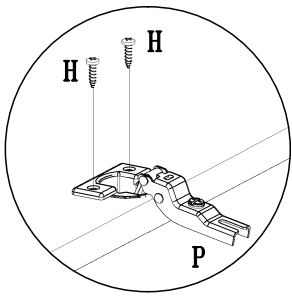


06

A		Cavilha Madeira	04
M		Bucha Cilindrica	08
F		Pino de girofix	04



07

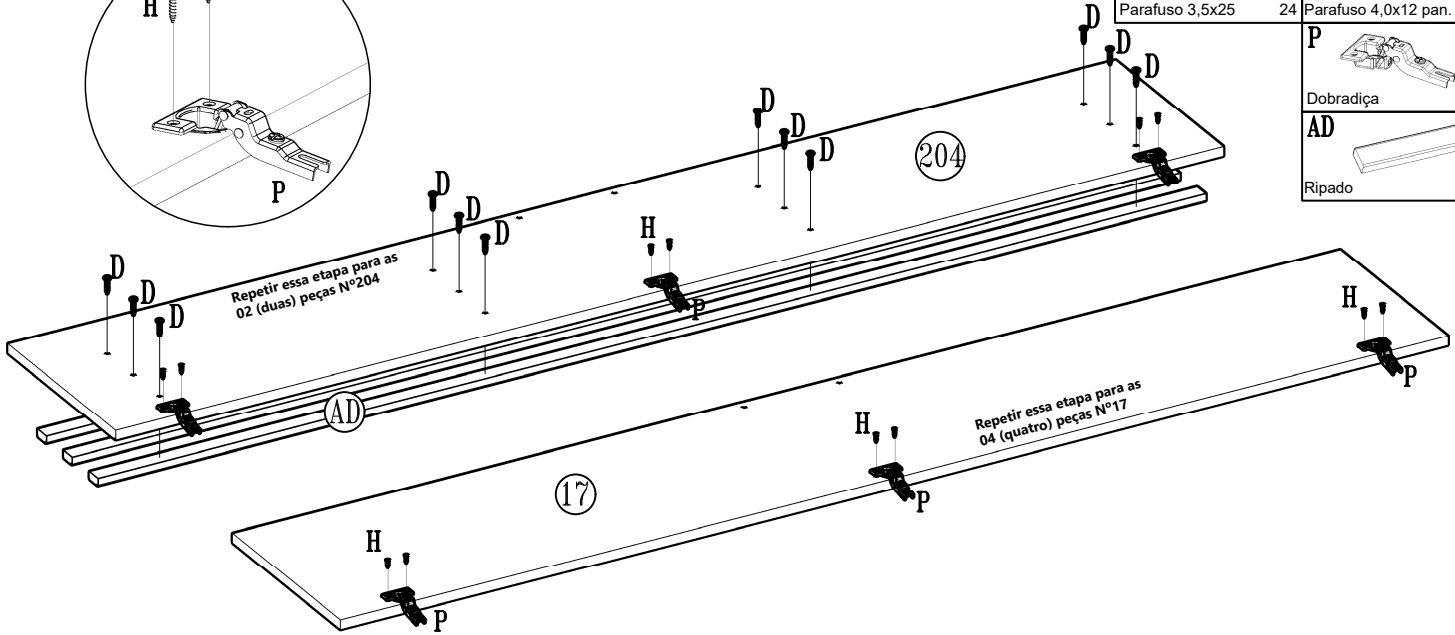


D  
Parafuso 3,5x25 24

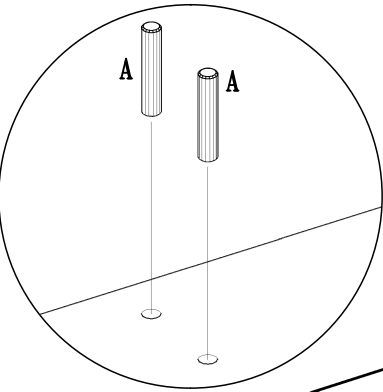
H  
Parafuso 4,0x12 pan. 36

P  
Dobradiça 18

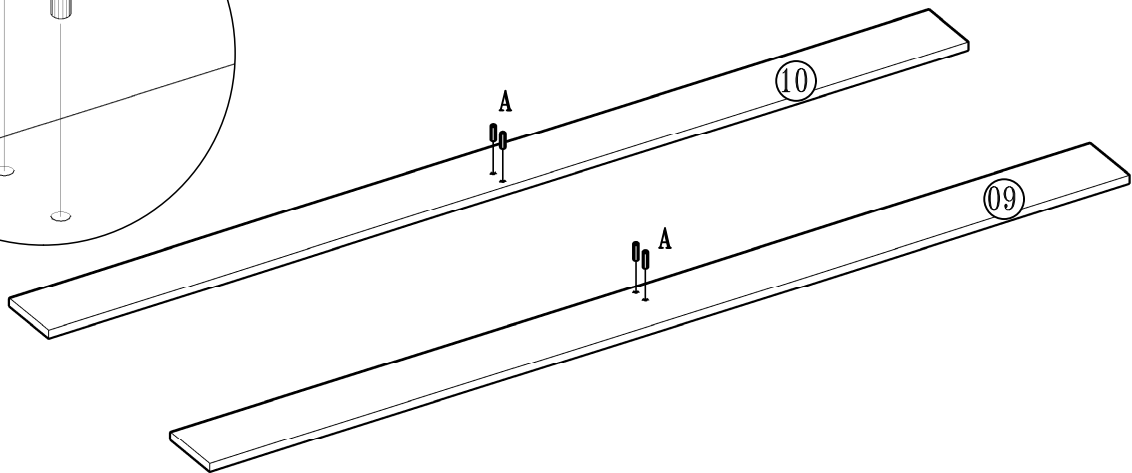
AD  
Ripado 06



08



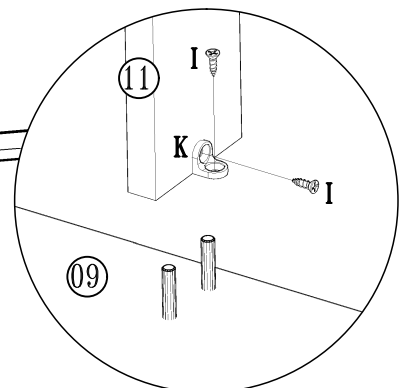
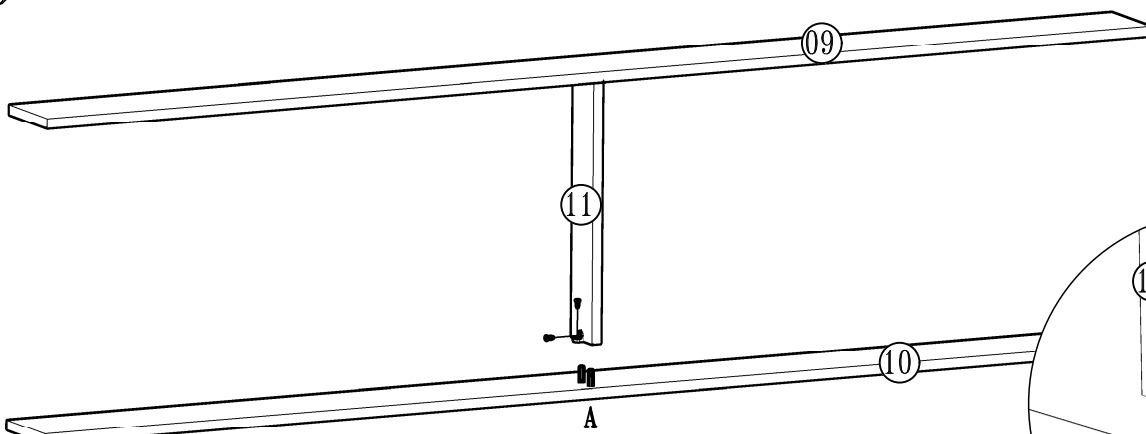
A  
Cavilha de madeira 04




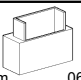
09

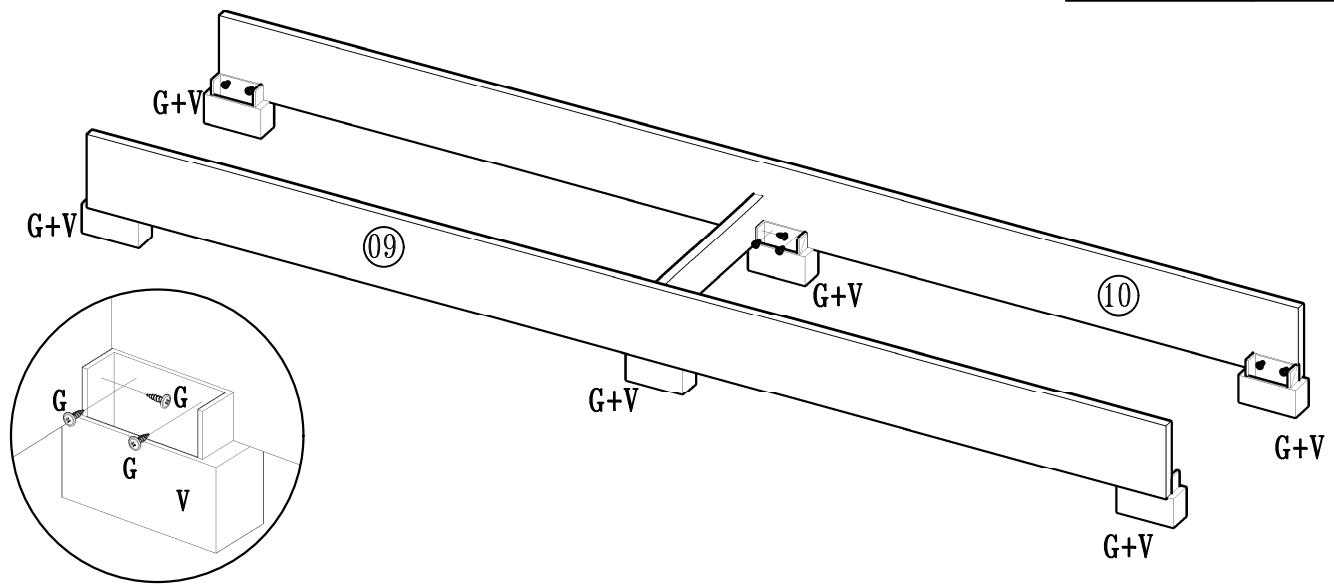
I  
Parafuso 3,5x12 04

K  
Suporte Prateleira 02





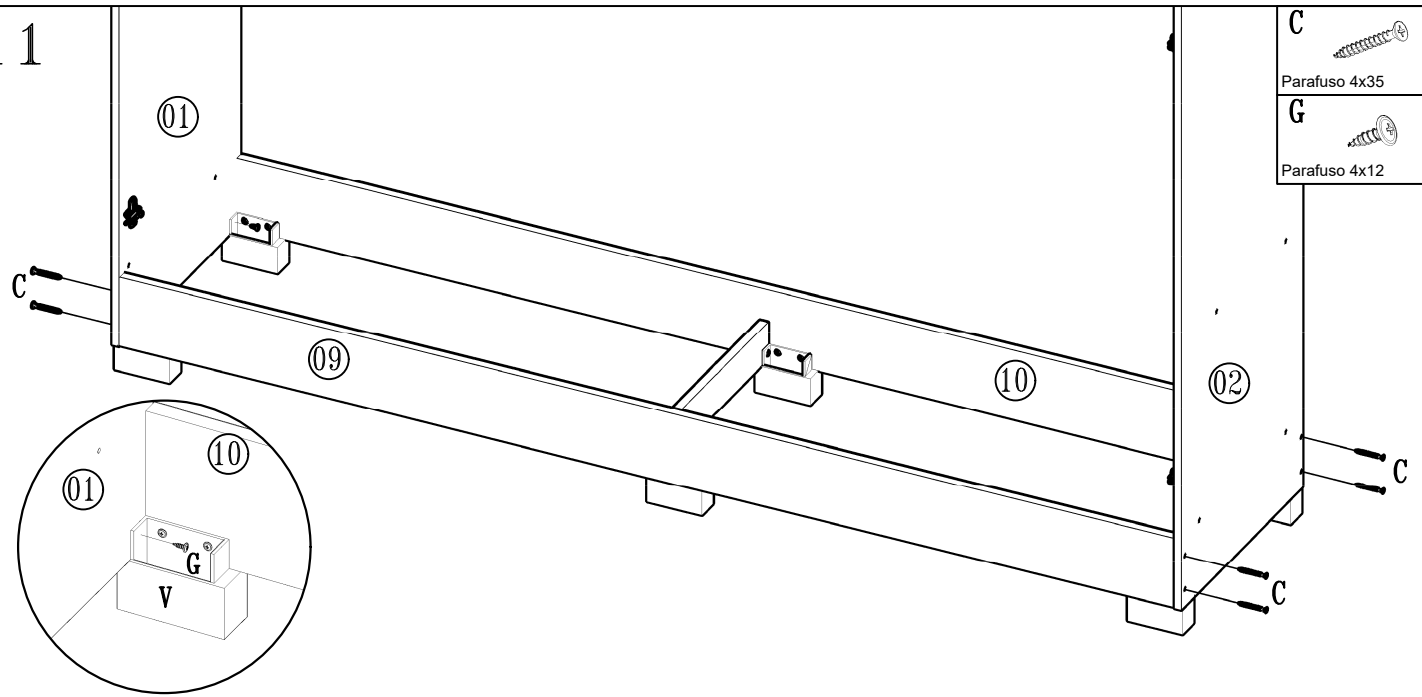
10

<b>G</b>		<b>V</b>	
Parafuso 4x12	14	Pé Moval 100x50x50mm	06




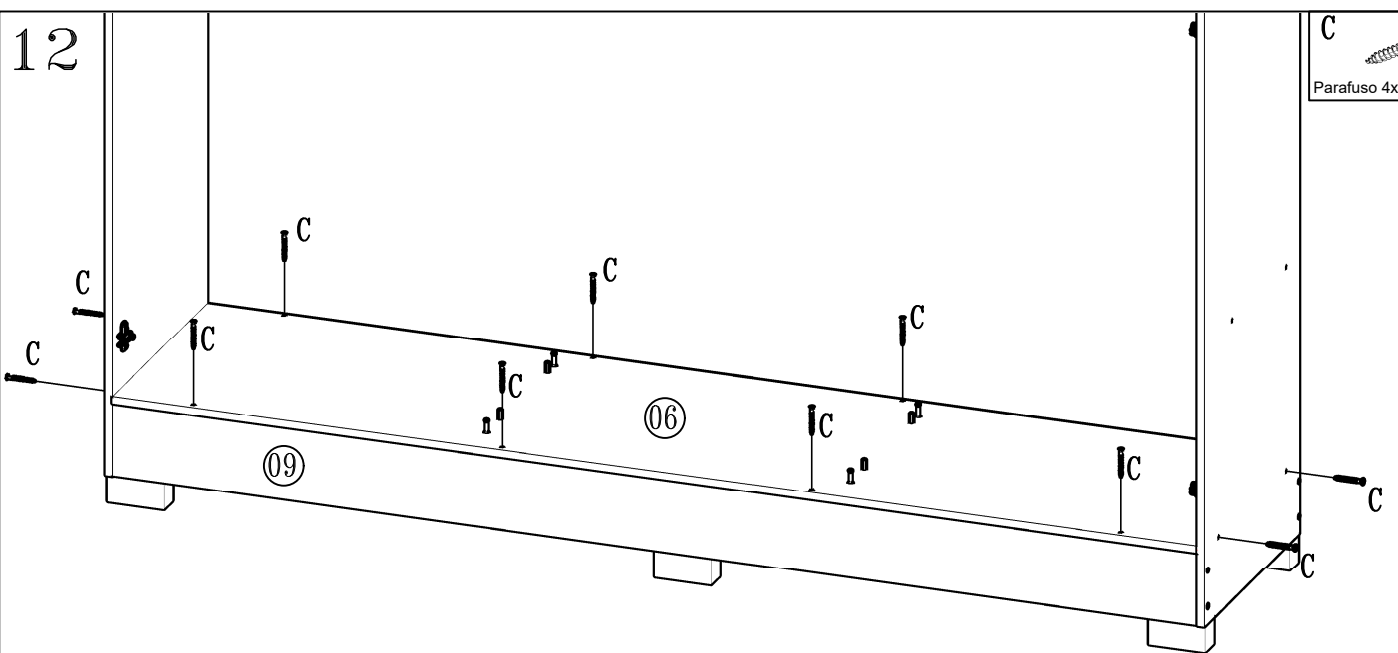
11

<b>C</b>		<b>G</b>	
Parafuso 4x35	08	Parafuso 4x12	04

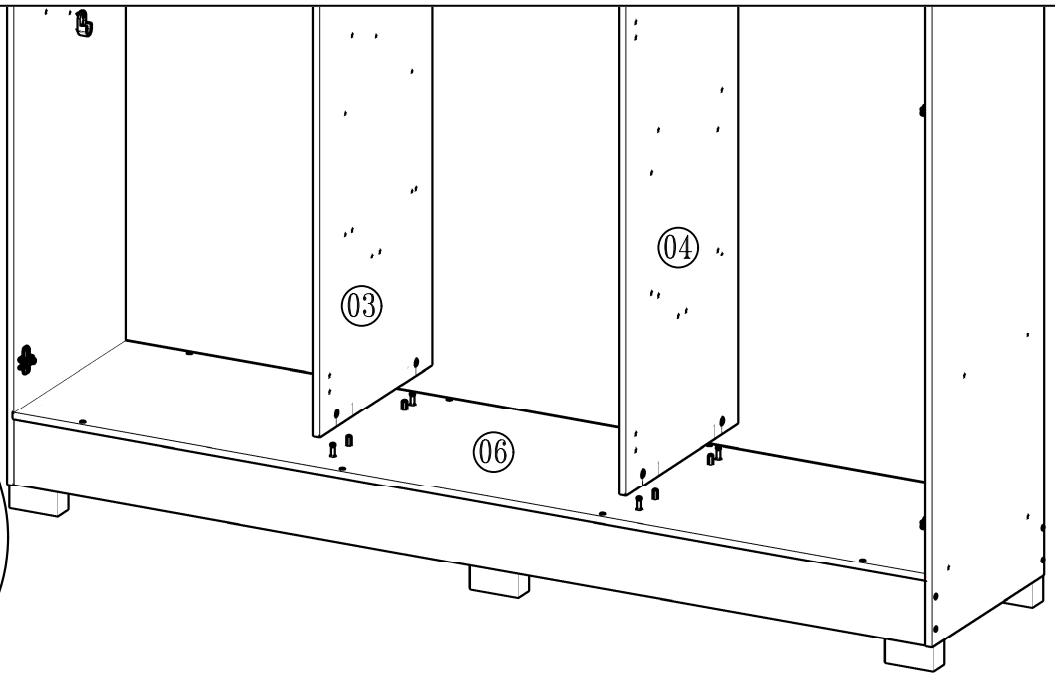
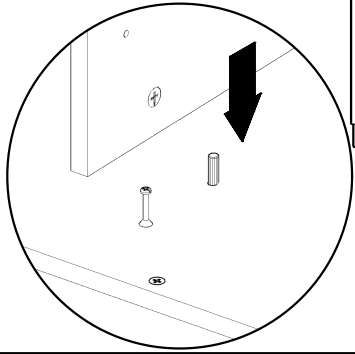


12

<b>C</b>			
Parafuso 4x35	12		

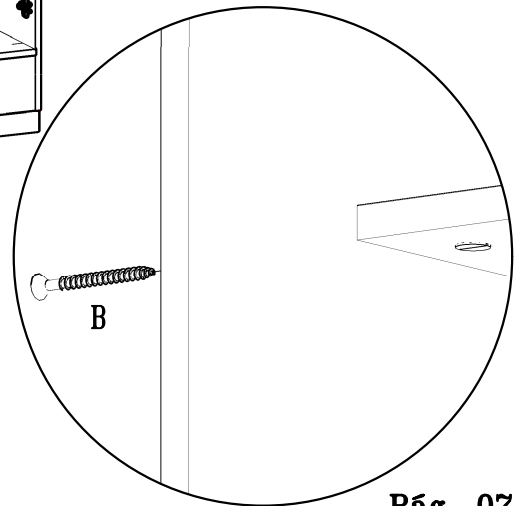
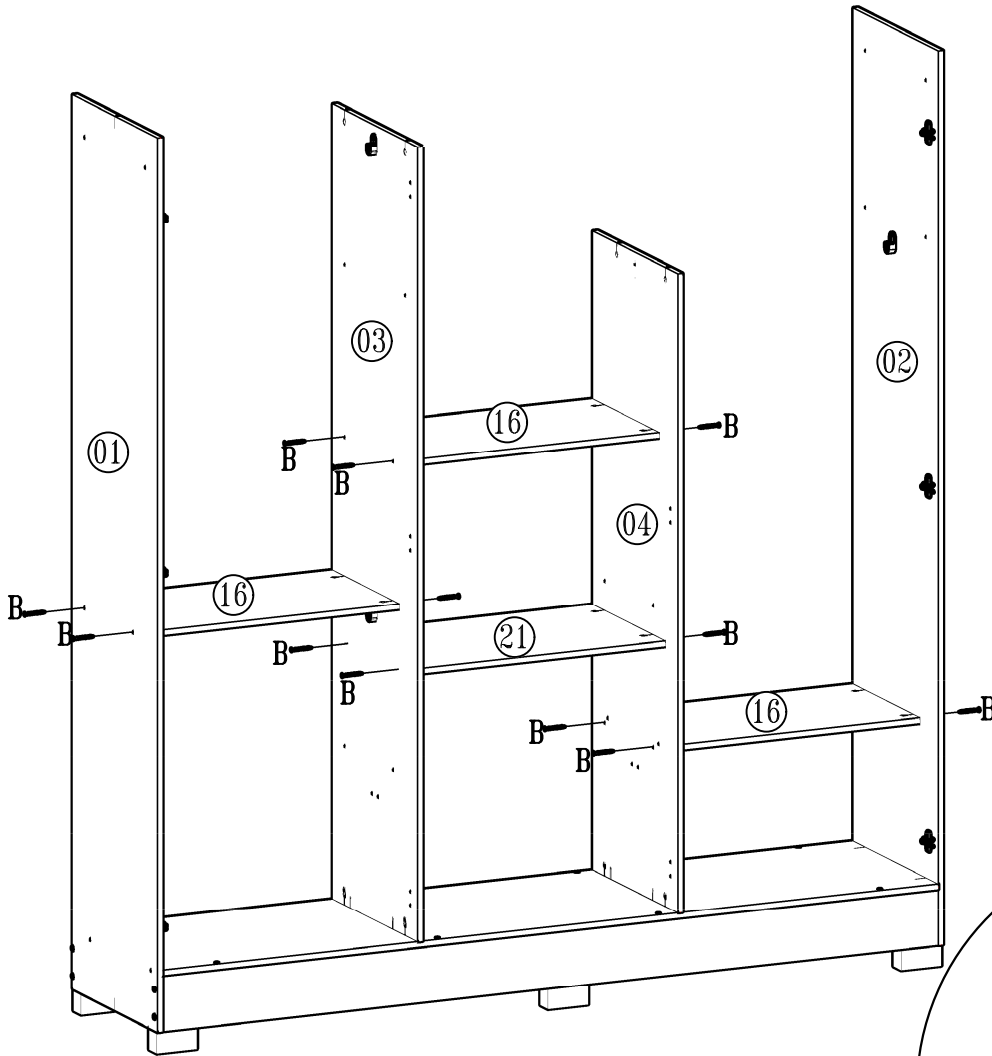


13

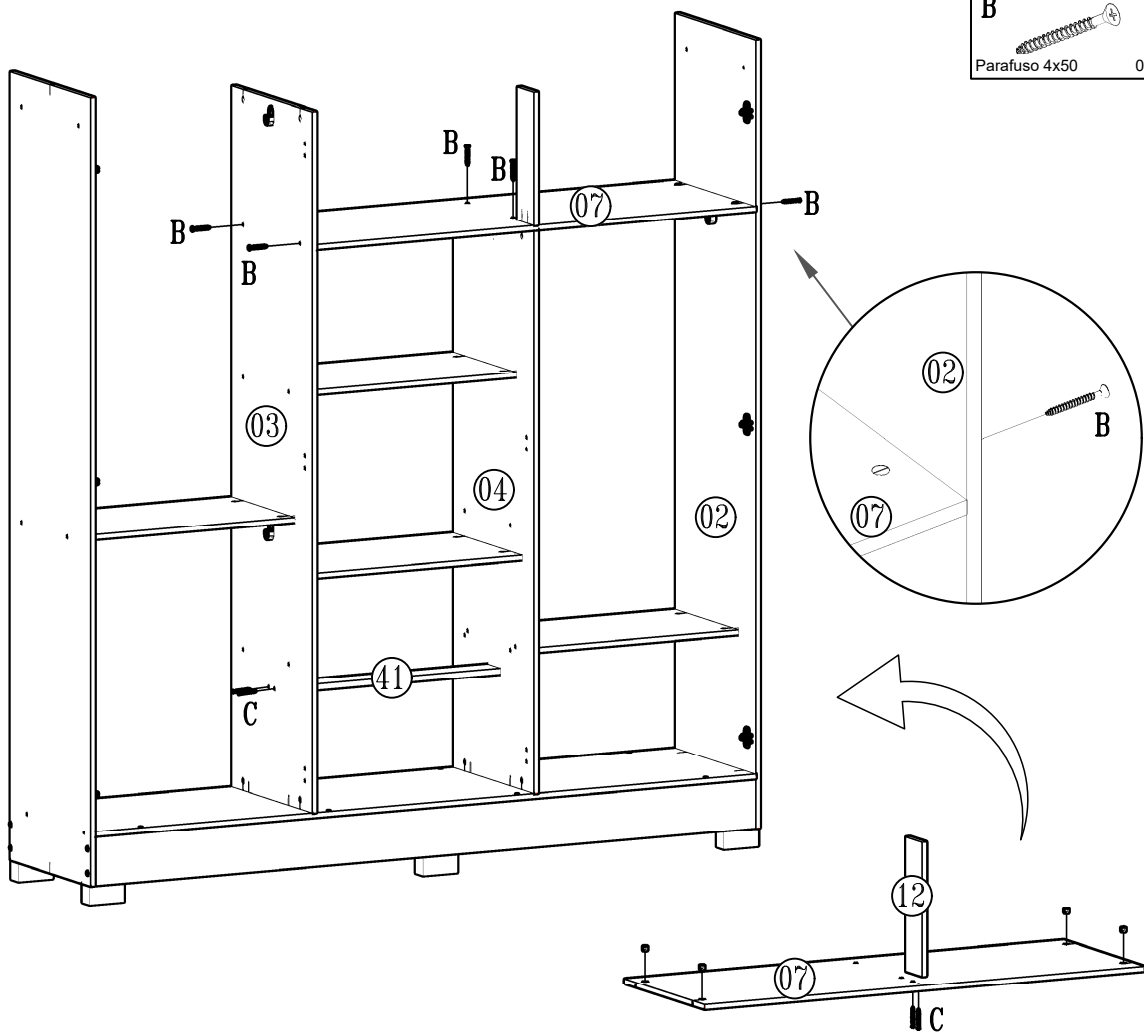




14

**B**  
Parafuso 4x50 16

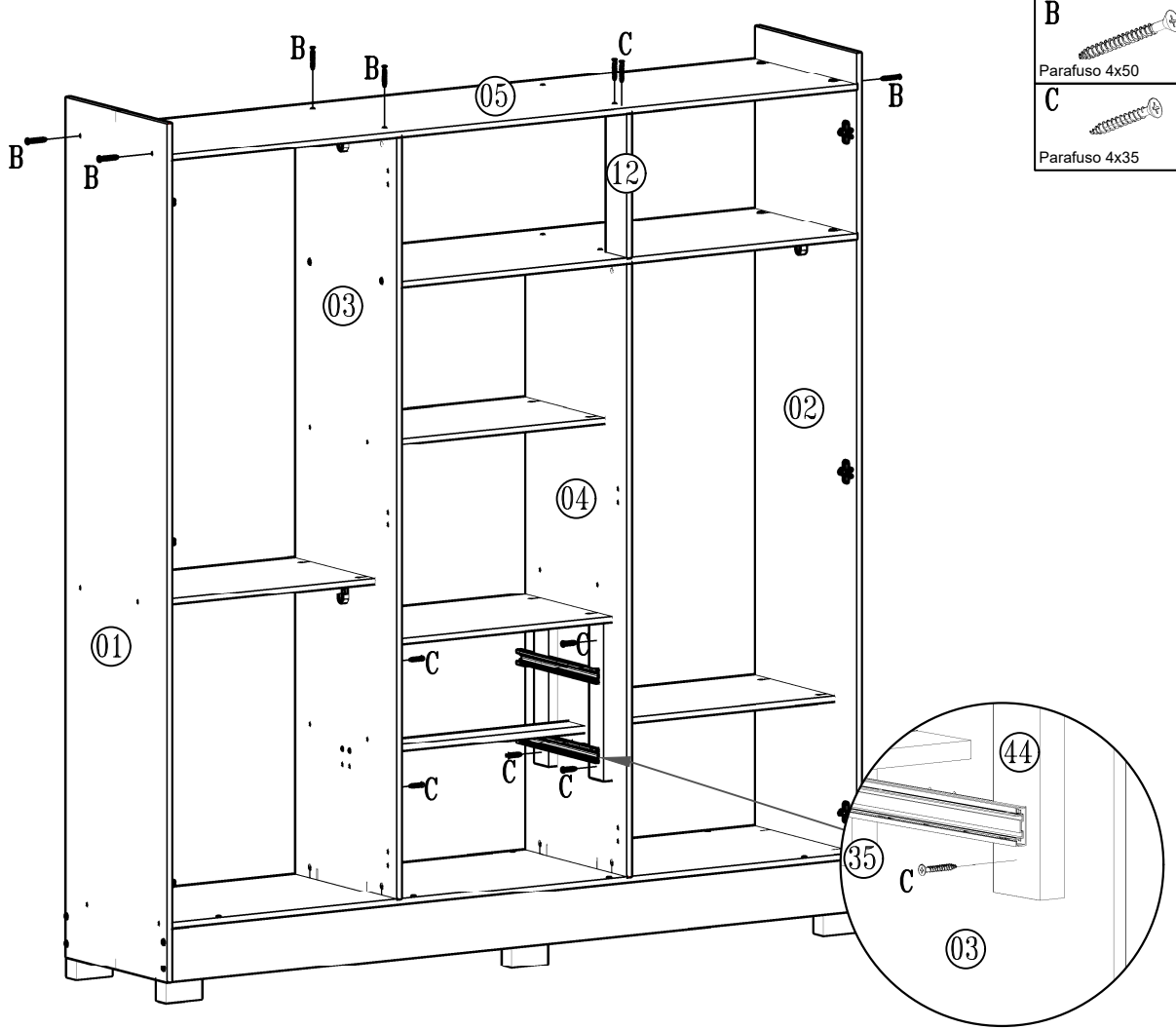



15



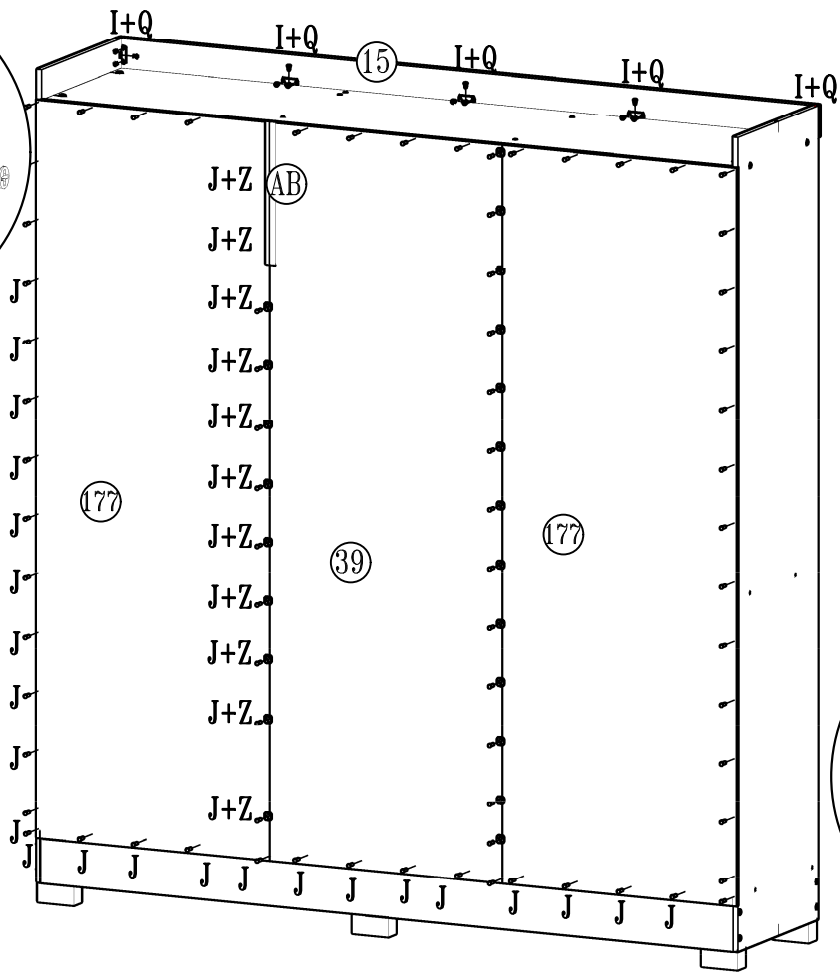
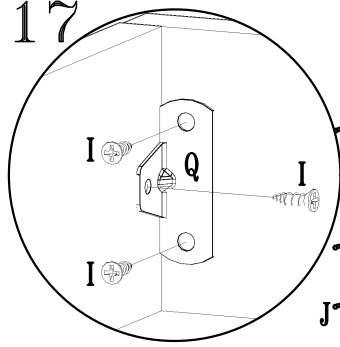
<b>B</b>		<b>C</b>	
	Parafuso 4x50	06	Parafuso 4x35
			06

16

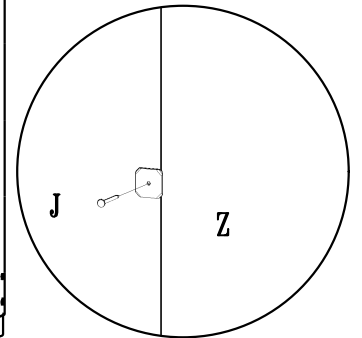


<b>B</b>		<b>C</b>	
	Parafuso 4x50		10
			06

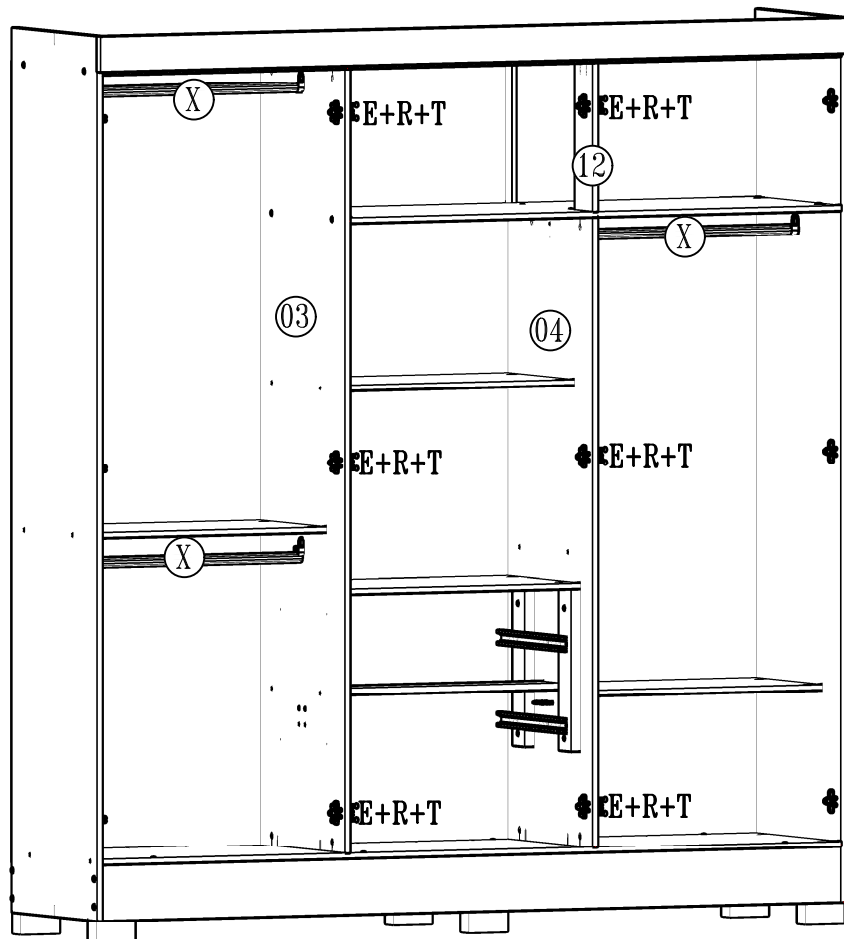
17



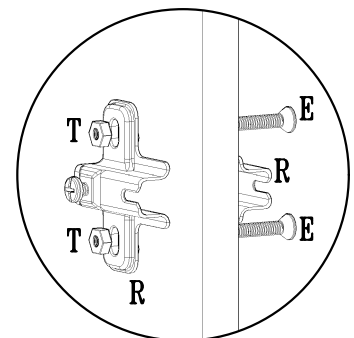
<b>I</b>		Parafuso 3,5x12	15
<b>J</b>		Prego 10x10	120
<b>Q</b>		Cantoneira L	05
<b>Z</b>		Fixador reto	25
<b>AB</b>		Perfil 1,0,360m	01



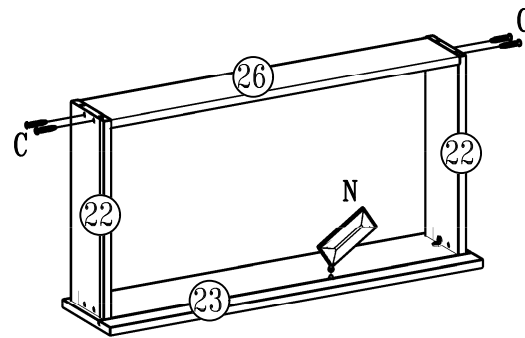
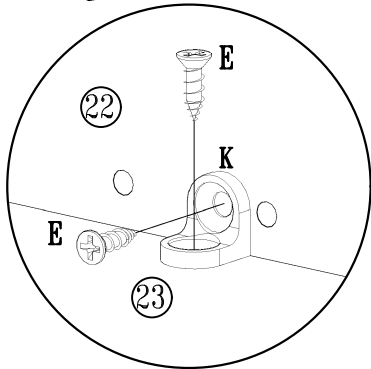
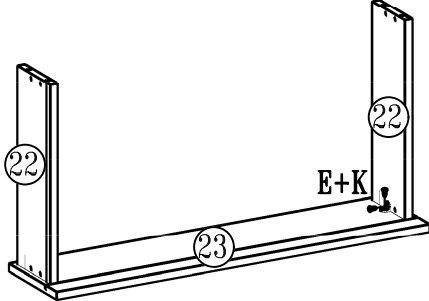
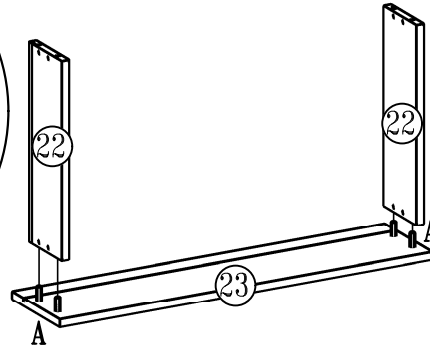
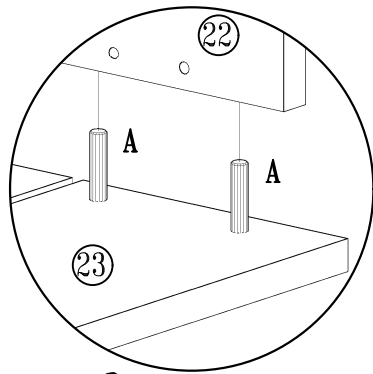
18



<b>E</b>		Parafuso M 4 70x22	12
<b>R</b>		Calço Dobradiça	12
<b>T</b>		Porca 4mm	12
<b>X</b>		Bastão 625mm	03

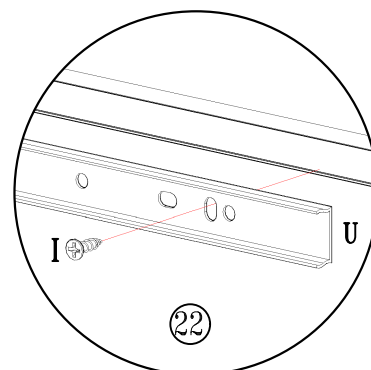
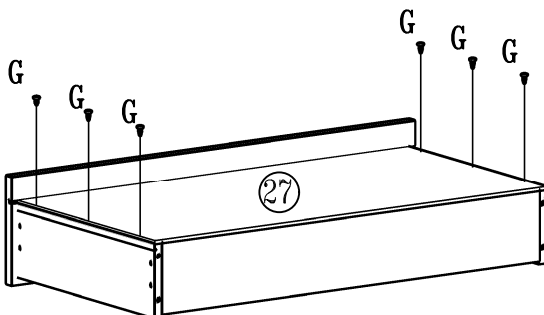
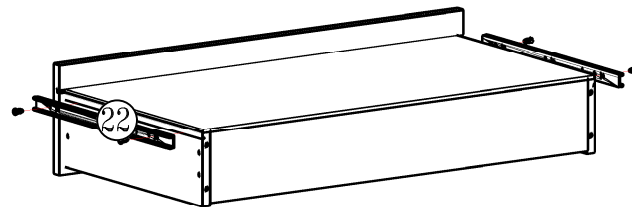
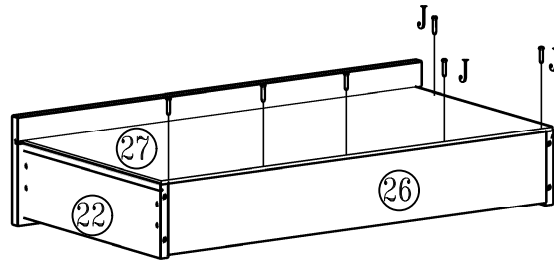


19



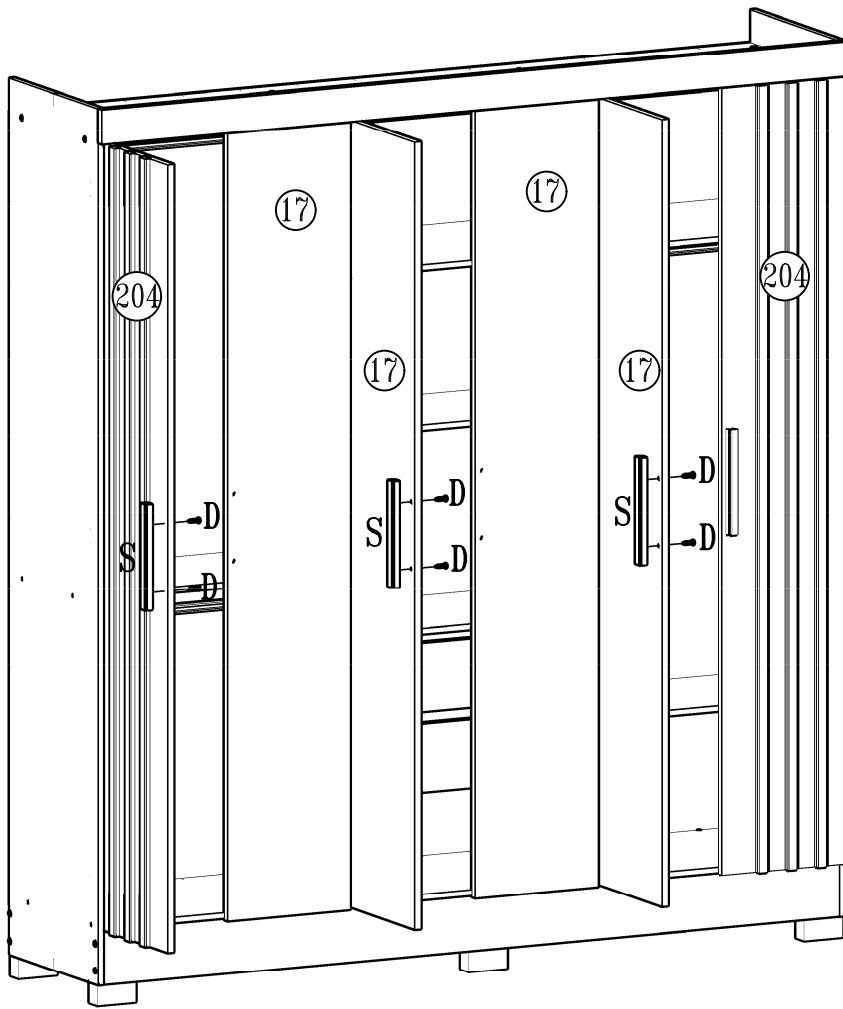
<b>A</b>		08
<b>C</b>		08
<b>I</b>		08
<b>K</b>		04
<b>N</b>		01

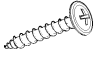
20




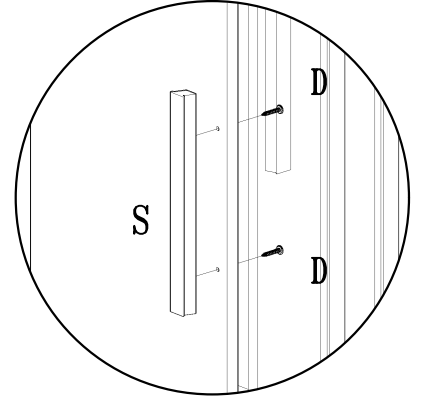
<b>G</b>		12
<b>I</b>		08
<b>J</b>		10
<b>U</b>		04

21

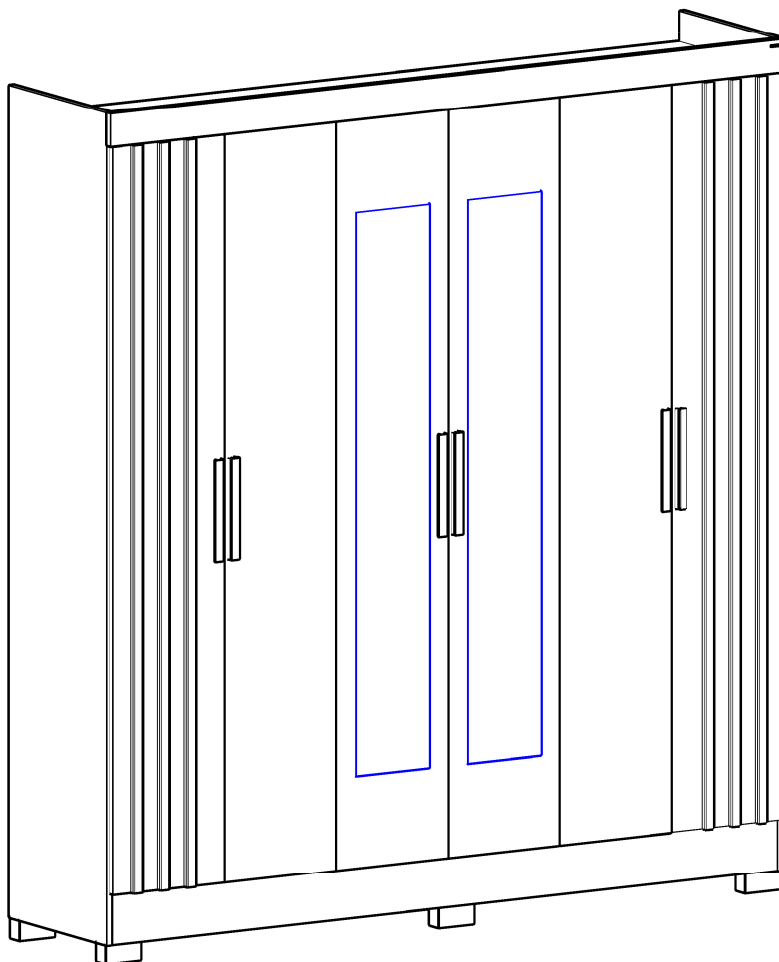


**D**   
Parafuso 3,5x25 12

**S**   
Puxador 250mm 06



22



DESCRIÇÃO DESCRIPTION	QTD. amount	ITEM	VOL. ct	COMP. MM	LARG. MM	ESP. MM	Matéria Prima raw material
Lateral esquerda/Lateral Izquierda/Left Side	01	01	02	2070	448	12	MDP
Lateral Direita/Lateral Derecha/Right Side	01	02	02	2070	448	12	MDP
Divisória Esquerda/División Izquierda/Left Division	01	03	01	1840	448	12	MDP
Divisória Direita/División Derecha/Right Division	01	04	03	1478	448	12	MDP
Quadro Chapéu/Cuadro Techo/Hat Square	01	05	02	1926	448	12	MDP
Quadro Base/Cuadro Base/Base Square	01	06	02	1926	448	12	MDP
Quadro Central/Cuadro Central/Square Central	01	07	03	1280	448	12	MDP
Rodapé Frontal/Zocalo Frontal /Front Baseboard	01	09	02	1926	130	15	MDP
Rodapé Traseiro/Zocalo Trasero/Back Baseboard	01	10	02	1926	130	15	MDP
Trava de Rodapé/Traba del Zocalo/Constraint Baseboard	01	11	02	415	70	12	MDP
Batente/Batiente/Windowsill	01	12	03	350	90	12	MDP
Encabeçamento/Techo/Header	01	15	02	1948	80	15	MDP
Prateleira fixa / Estante fijo / Fixed shelf	03	16	03	634	352	12	MDP
Porta Inteira/Puerta Larga/Biggest Door	04	17	01	1860	320	15	MDP
Quadro do Gaveteiro/Cuadro Del La Cajonera/Square of Drawer	01	21	03	634	384	12	MDP
Lateral da Gaveta/Lateral De La Cajonera/Side Drawer	04	22	03	350	109	12	MDP
Frente de Gaveta/Frente De La Cajonera/Front Drawer	02	23	03	578	160	12	MDP
Traseiro de Gaveta/Trasero Del Cajon/Back Drawer	02	26	02	537	105	12	MDP
Fundo de Gaveta/Fondo Del Cajon/Bottom Drawer	02	27	02	560	355	2,5	HDF
Distanciador Traseiro/Espaciador Trasero/Rear Spacer	02	35	03	380	60	25	MDP
Traseiro Central/Trasero Central Del Ropero/Back Central Closet	01	39	01	1880	646	2,5	HDF
Trava da Gaveta/Traba De Los Cajones /Constraint Drawer	01	41	02	634	70	15	MDP
Distanciador Frontal/Despaciador Frontal/Front Spacer	02	44	03	380	60	25	MDP
Traseiro Lateral / Trasero Lateral / Side Back	02	177	01	1880	651	2,5	HDF
Porta com ripado / Puerta de listones / Slatted door	02	204	01	1860	320	15	MDP