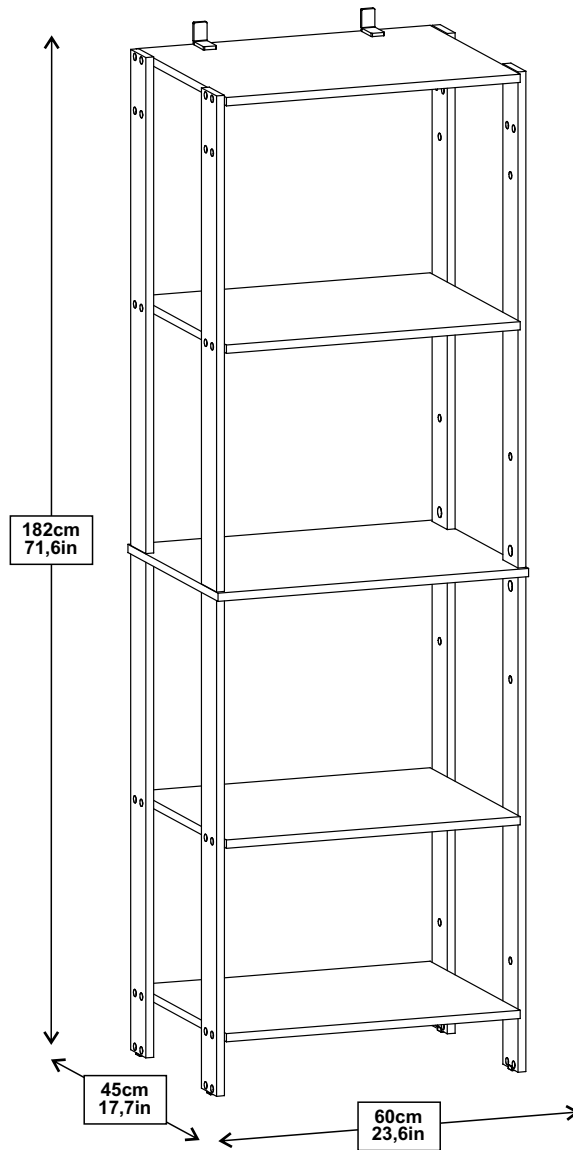
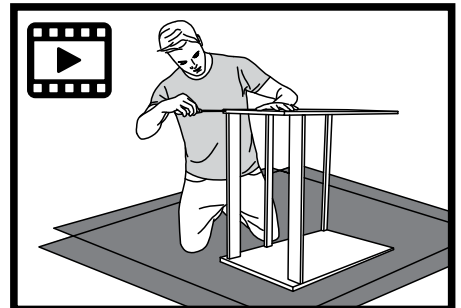


1239CF



cdn.madesa.com/mont/1239CF



 **Madesa Furniture**

 **@madesa**

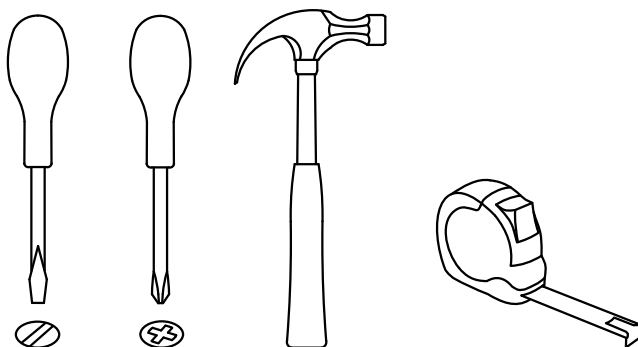
madesa

madesa.us | madesa.ca

Tools needed to assemble the furniture: - Outils nécessaires pour assembler les meubles:

Werkzeuge, die für die Montage der Möbel benötigt werden: - Herramientas necesarias para armar el mueble:

Ferramentas necessárias para montar o móvel: - Strumenti necessari per assemblare il mobile:



The assembly must be done by two people.

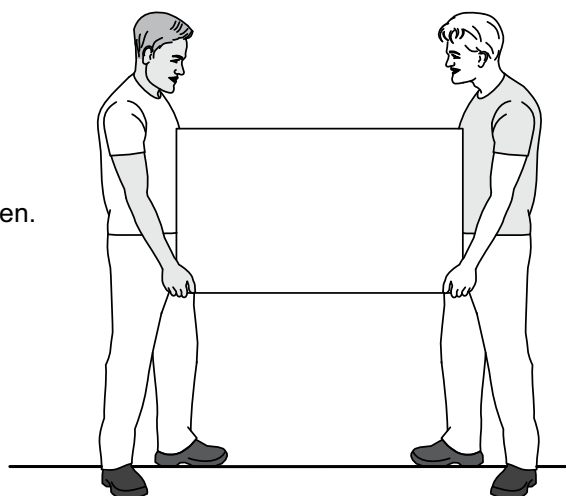
L'assemblage doit être effectué par deux personnes.

Es wird empfohlen, dass zwei Personen den Artikel montieren.

El montaje debe ser efectuado por dos personas.

A montagem deve ser efetuada por duas pessoas.

Il montaggio deve essere effettuato da due persone.



This product contains small parts, please, keep out of reach of children.

Ce produit contient de petites pièces, s'il vous plait, à conserver hors de portée des enfants.

Bitte halten Sie kleine Teile außerhalb der Reichweite von Kindern.

Este producto contiene piezas pequeñas, mantener fuera del alcance de los niños.

Este produto contém peças pequenas, por favor, mantenha fora do alcance das crianças.

Questo prodotto contiene piccole parti, si prega di tenerle fuori dalla portata dei bambini.



**REAL SIZE - TAILLE RÉELLE - ORIGINALGRÖÖE - TAMAÑO VERDADERO
TAMANHO REAL - DIMENSIONE REALE**

The hardware is illustrated in actual size in the provided manual.
Compare them to ensure correct use during assembly.

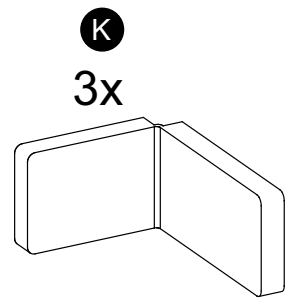
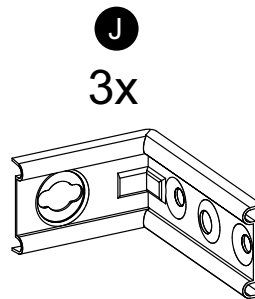
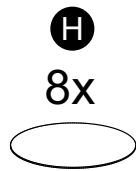
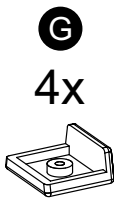
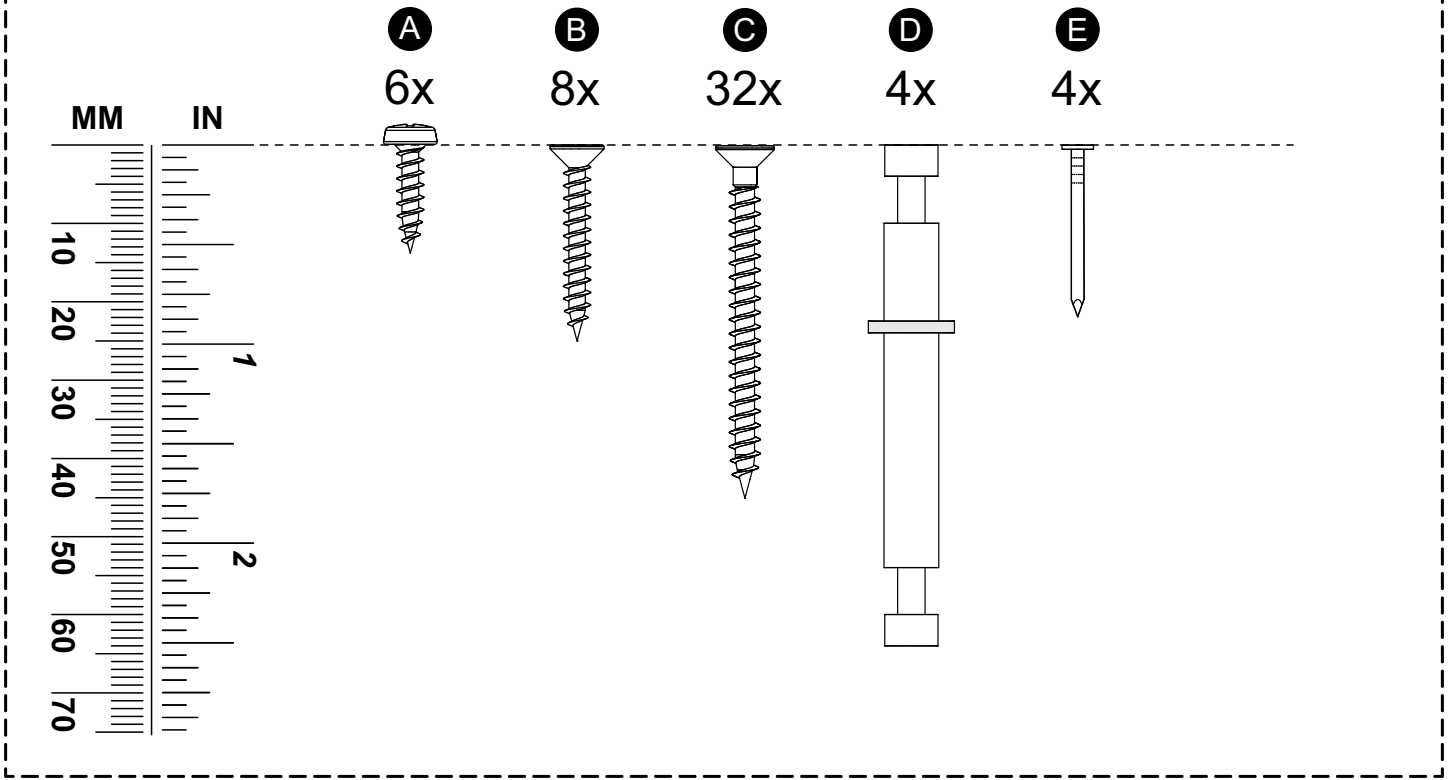
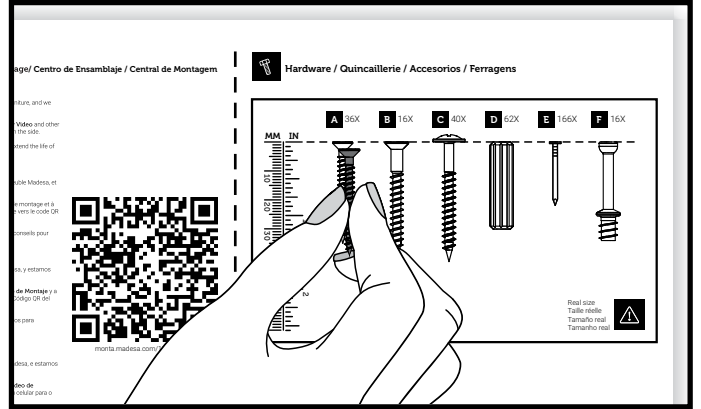
Les ferrures sont illustrées à l'échelle réelle dans le manuel fourni.
Comparez-les pour garantir leur bon usage lors du montage.

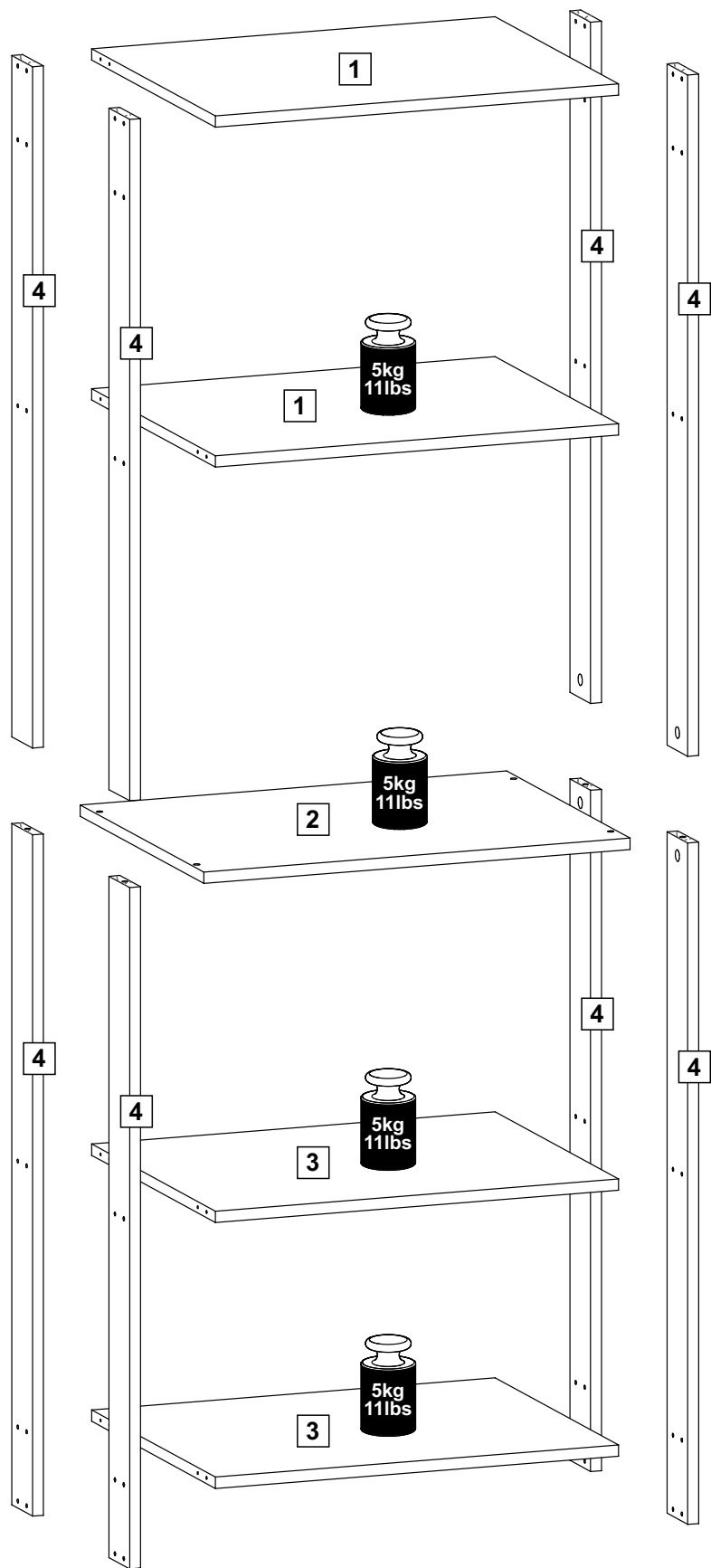
Die Beschläge sind im gelieferten Handbuch in Originalgröße abgebildet.
Vergleichen Sie sie, um die korrekte Verwendung bei der Montage sicherzustellen.

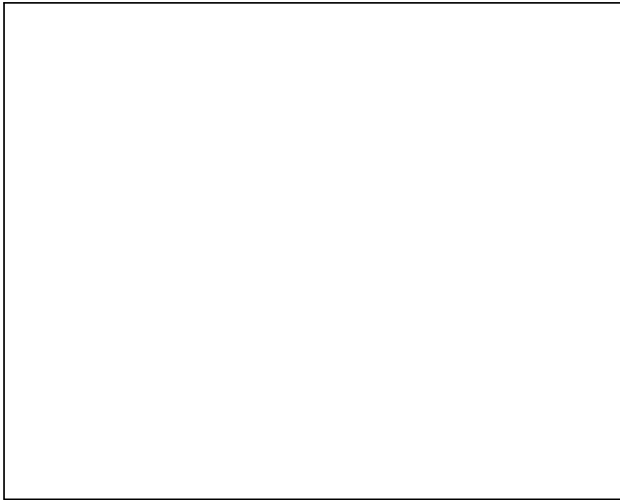
Las herrajes están ilustradas en tamaño real en el manual proporcionado.
Compárelas para garantizar el uso correcto durante el montaje.

As ferragens estão ilustradas em tamanho real no manual fornecido.
Compare para garantir o uso correto na montagem.

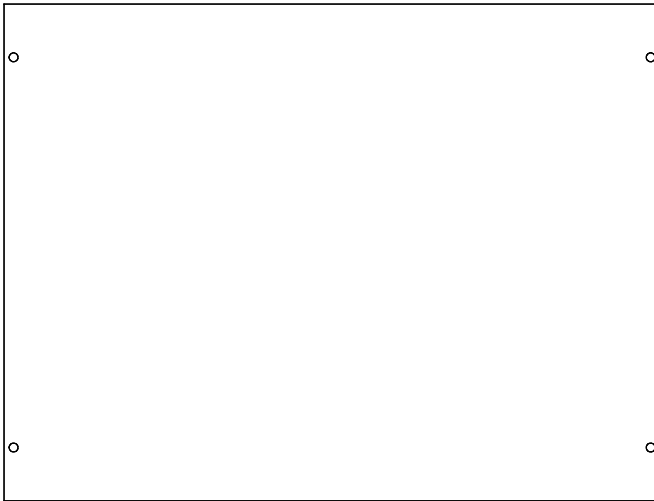
Le ferramenta sono illustrate a grandezza reale nel manuale fornito.
Confrontale per garantire un corretto utilizzo durante il montaggio.



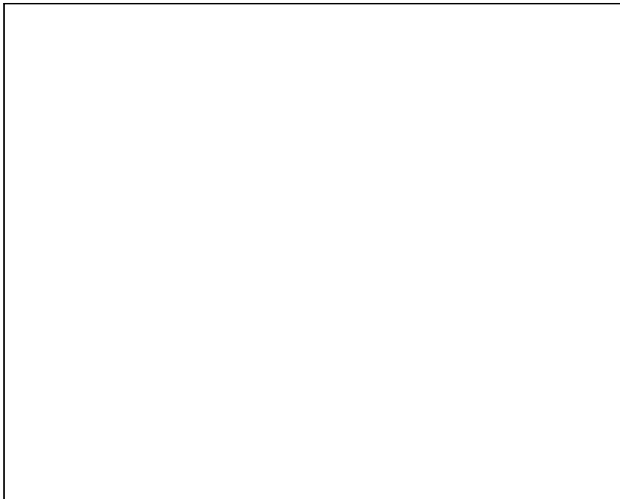




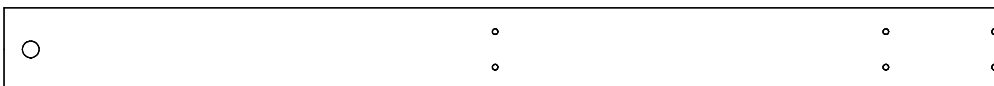
1 (448 x 560 mm) - 2x
(17,6 x 22,0 in) - 2x



2 (448 x 592 mm)
(17,6 x 23,3 in)



3 (448 x 560 mm) - 2x
(17,6 x 22,0 in) - 2x



4 (75 x 903 mm) - 8x
(2,9 x 35,5 in) - 8x

ATTENTION - AVERTISSEMENT - ACHTUNG - ATENCIÓN - ATENÇÃO - ATTENZIONE

Assemble the furniture on a clean and flat surface and cover it with the cardboard of the packaging.

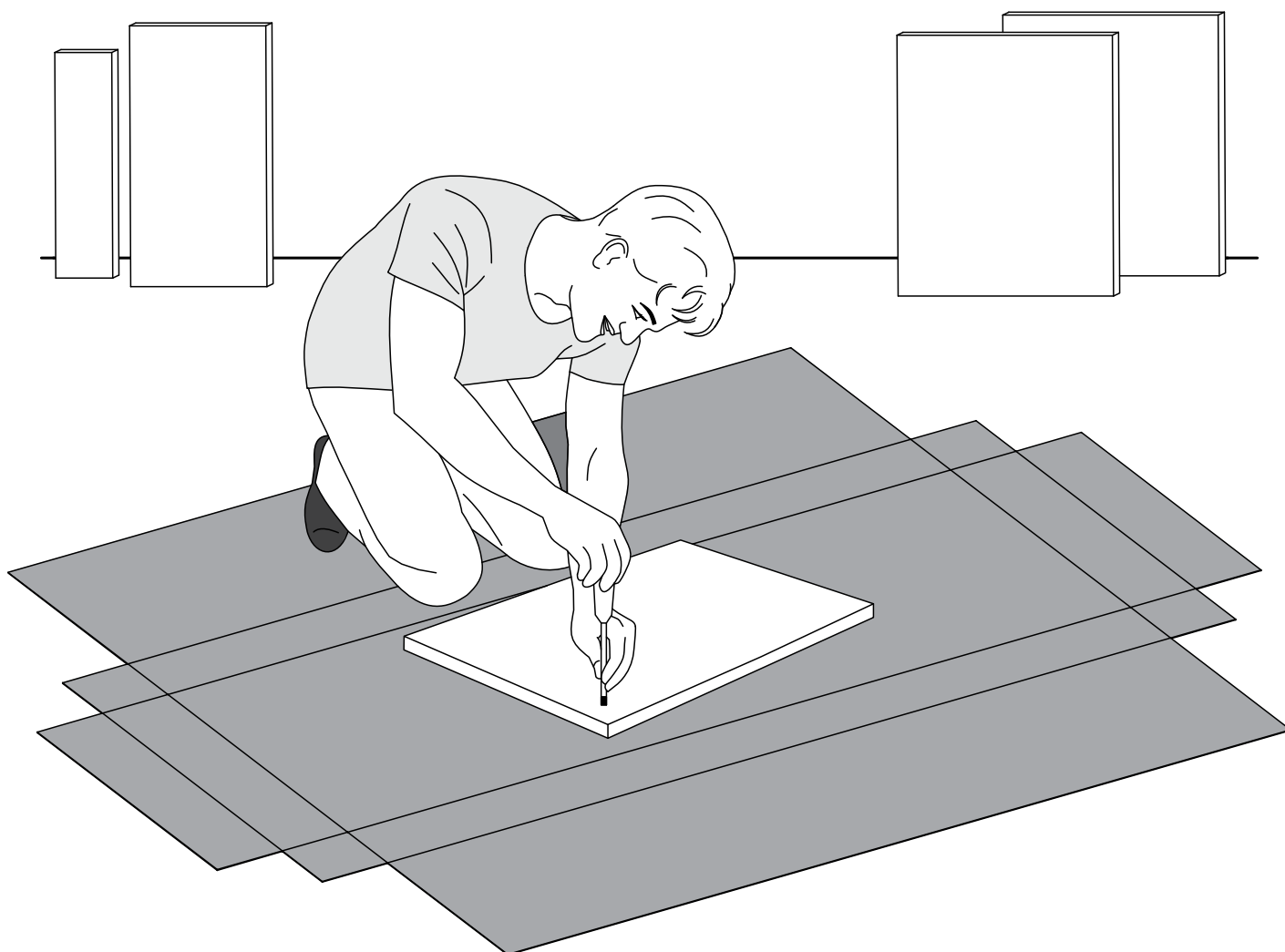
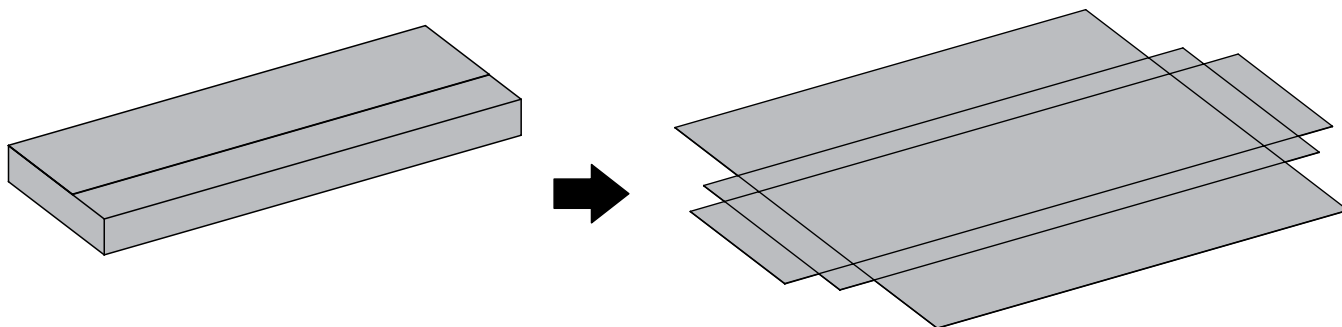
Assemblez le meuble sur une surface propre et plane et couvrez-le avec le carton de l'emballage du produit.

Um Beschädigungen zu vermeiden, montieren Sie den Artikel auf einer weichen, sauberen Unterlage.
Tipp: Legen Sie den Artikel auf dem Verpackungskarton.

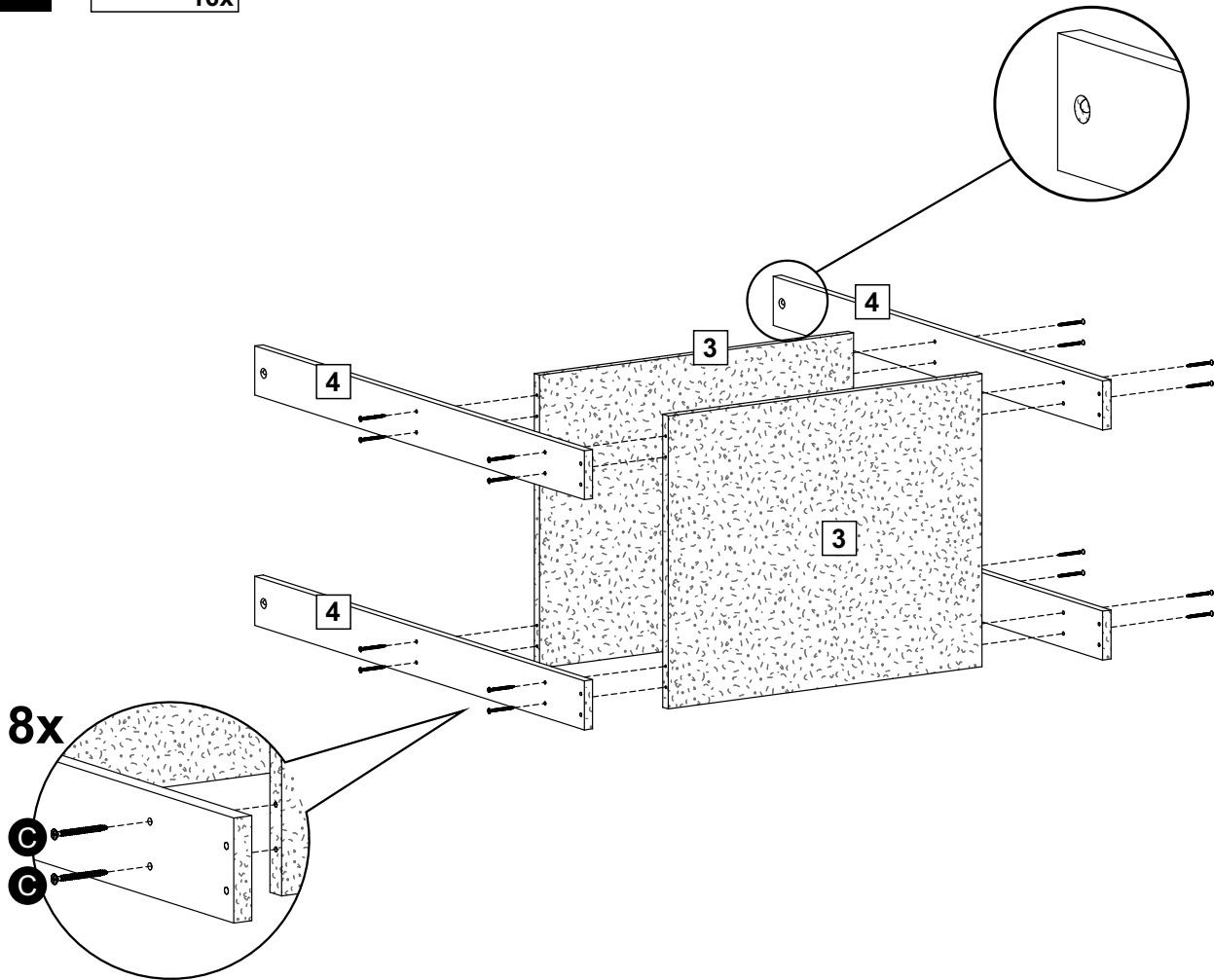
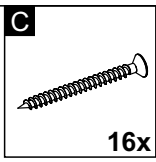
Montar el mueble sobre una superficie limpia y plana y cubrirlo con el cartón del embalaje del producto.

Montar o móvel sobre uma superfície limpa e plana e forrá-la com o papelão da embalagem do produto.

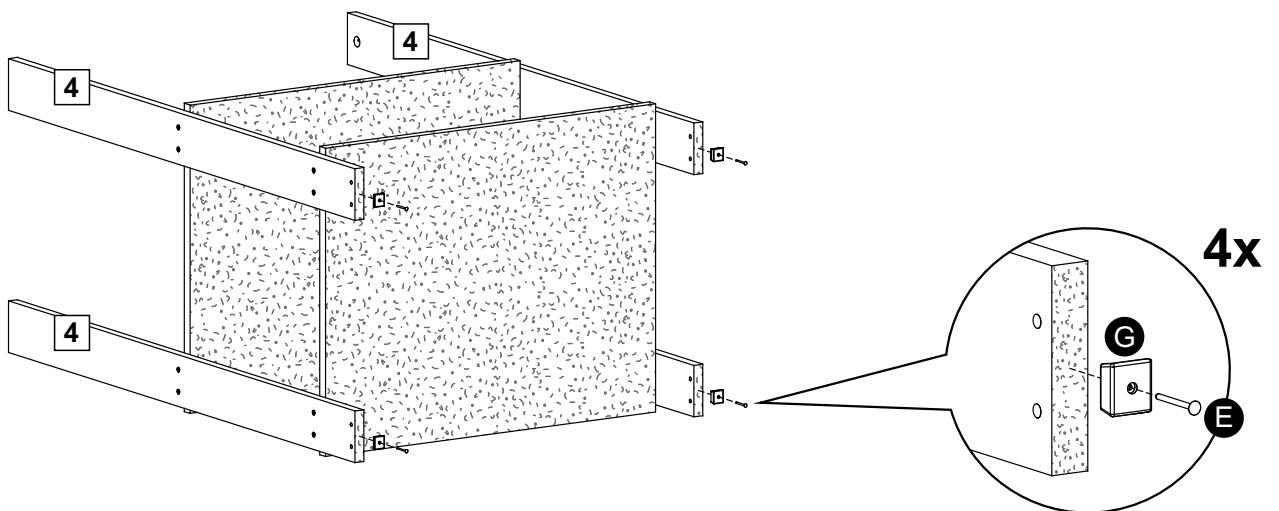
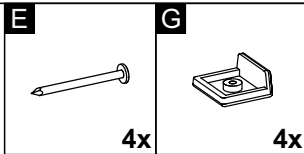
Montare il mobile su una superficie pulita e piana e rivestirla con il cartone d'imballaggio del prodotto.



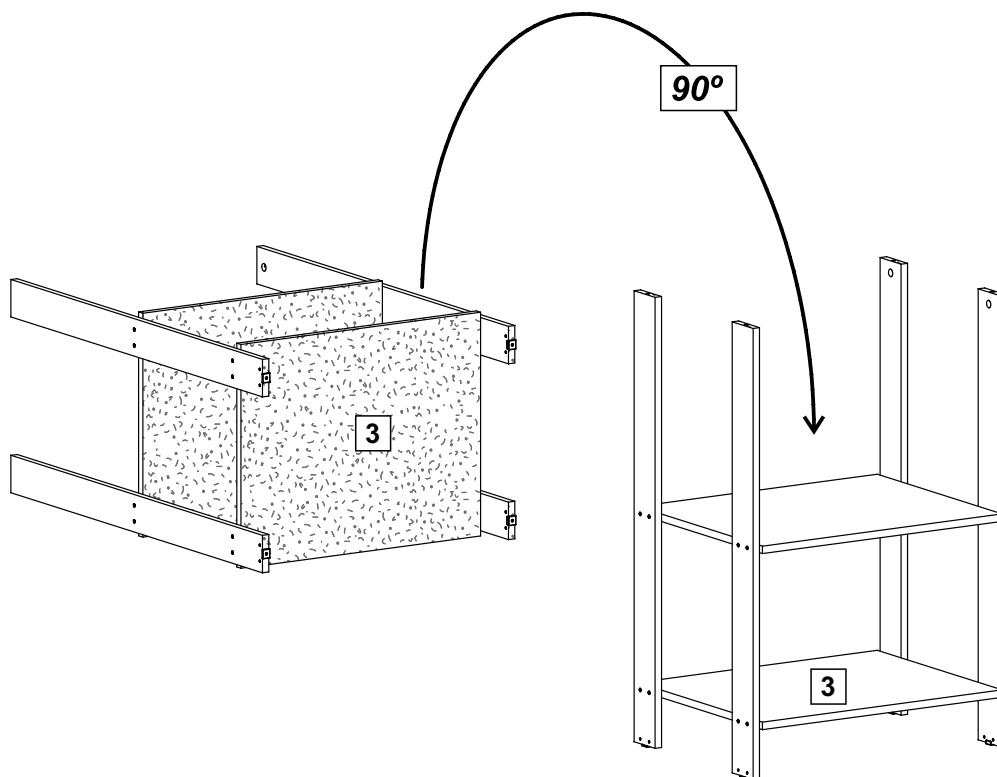
1



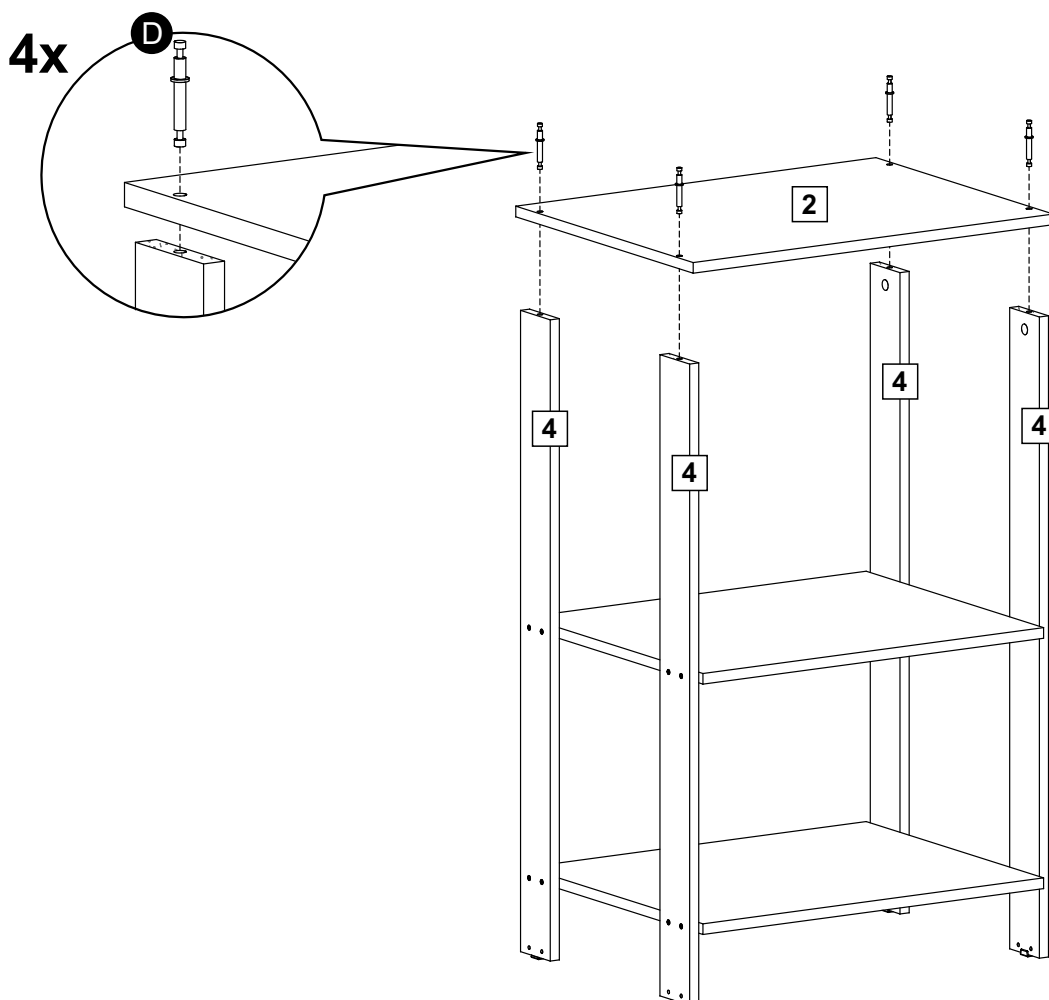
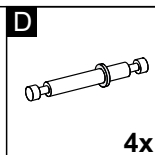
2



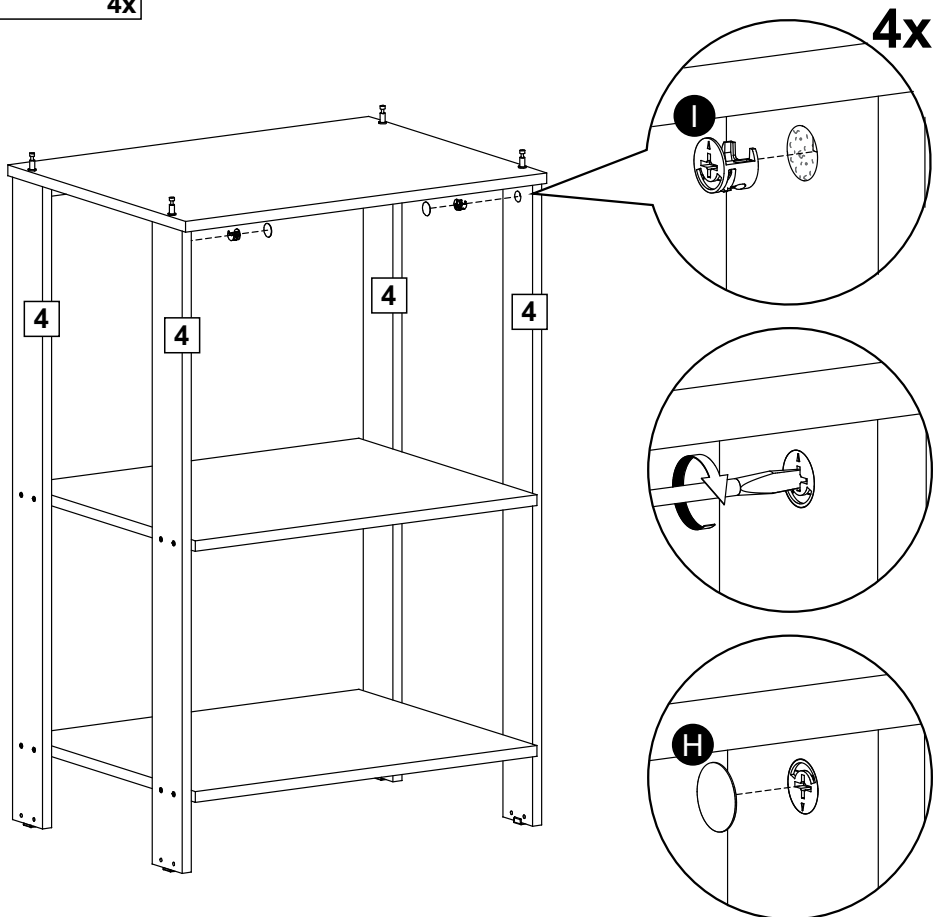
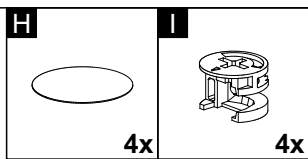
3



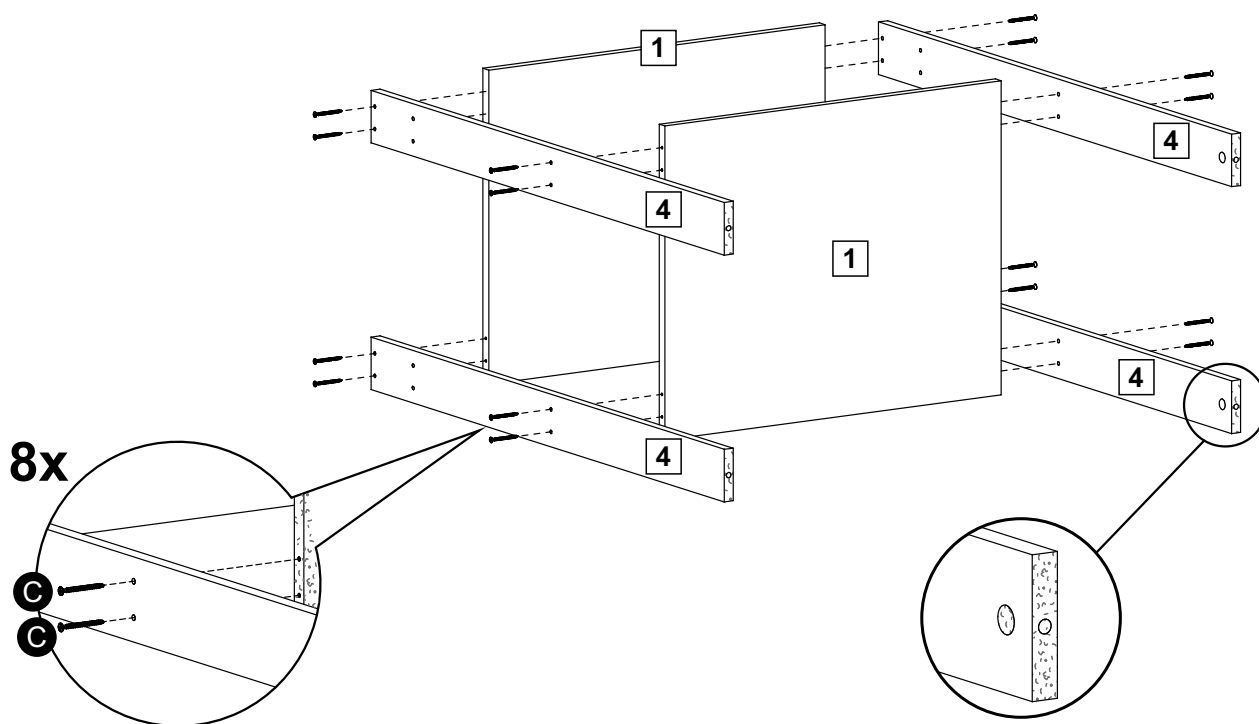
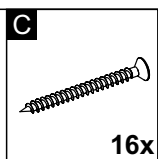
4



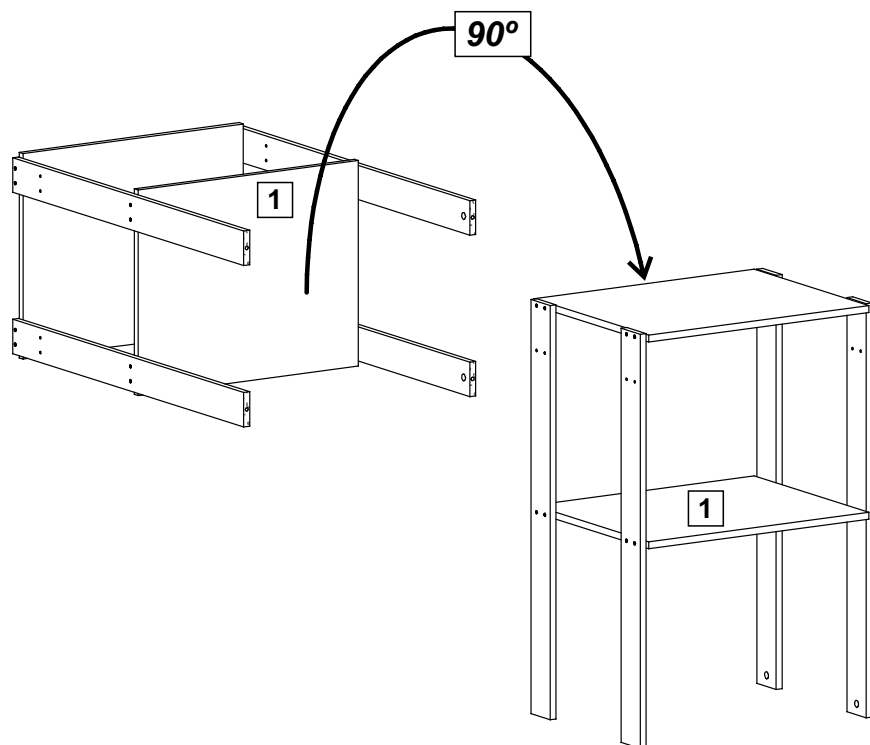
5



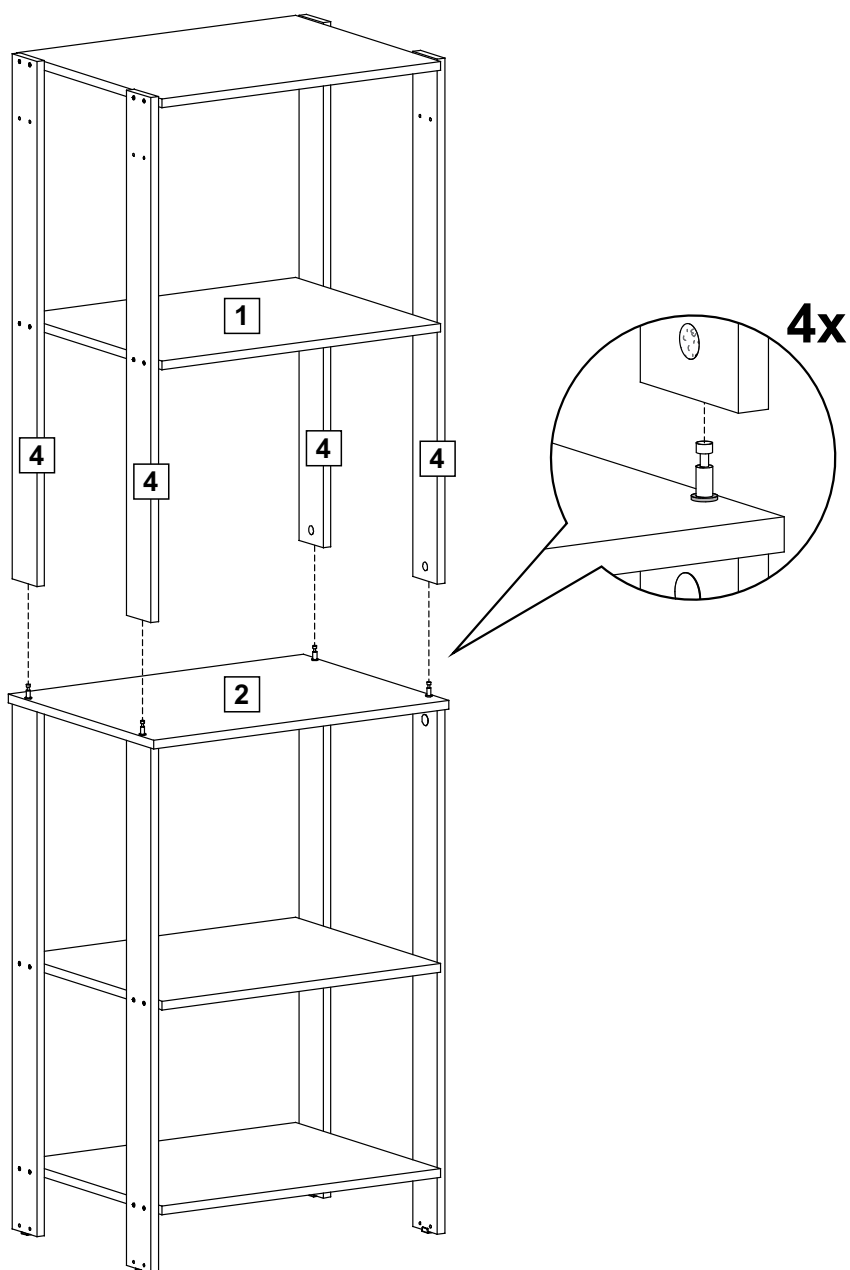
6



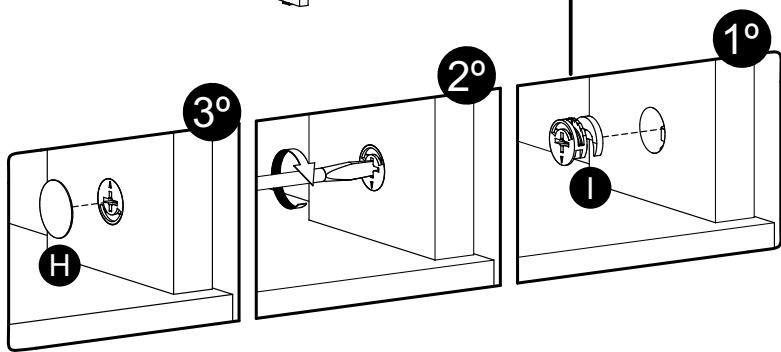
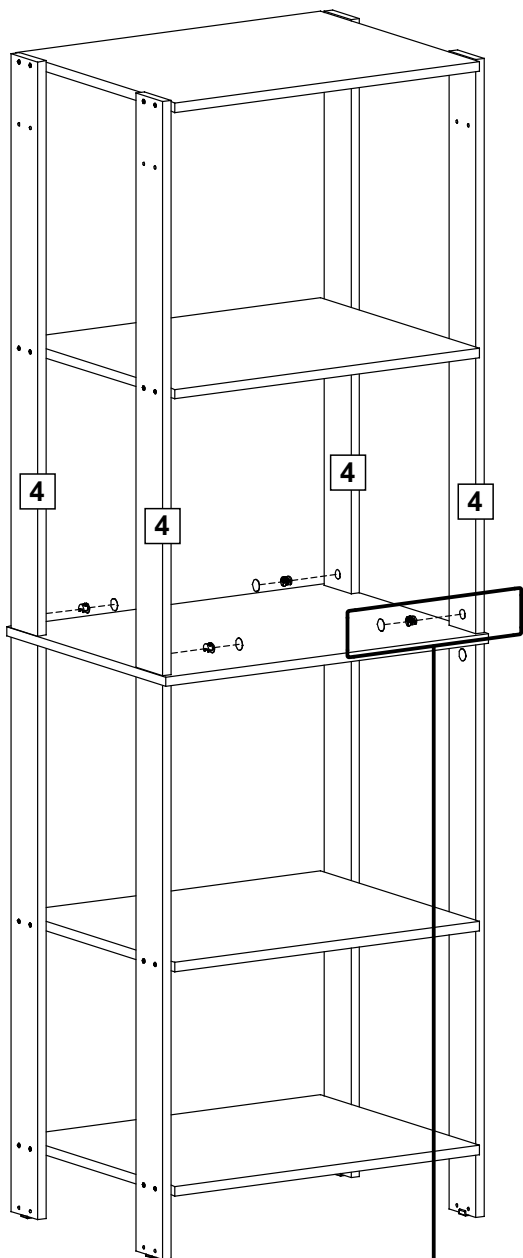
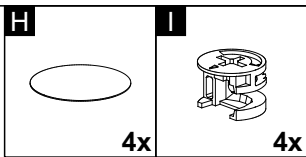
7



8

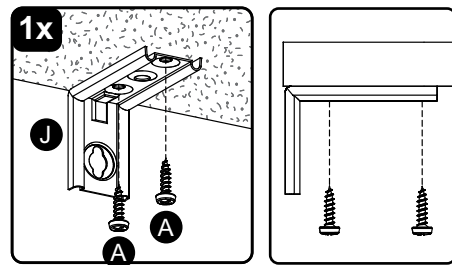
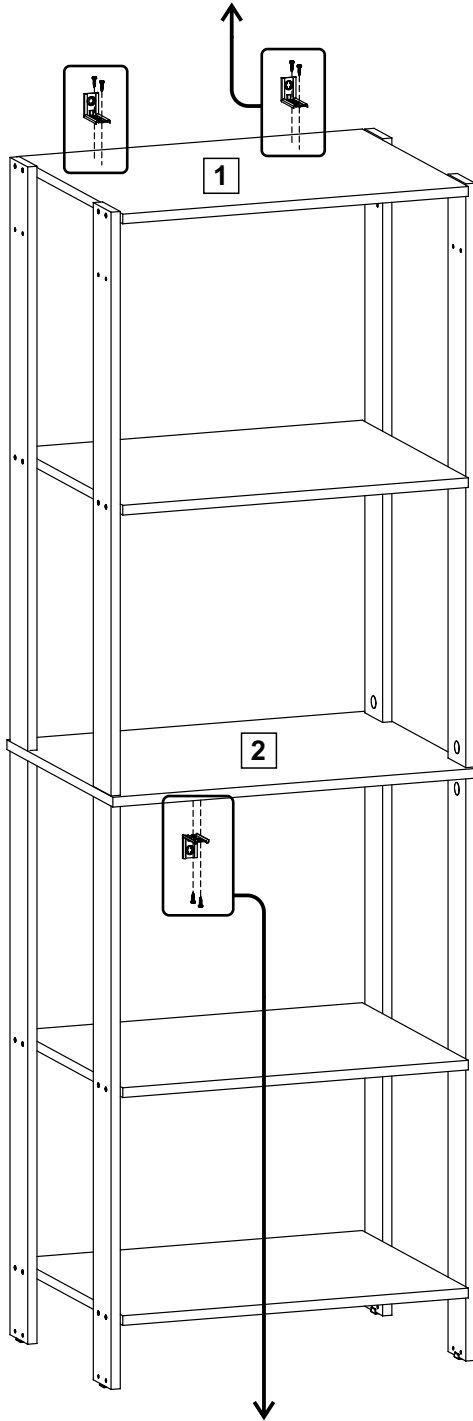
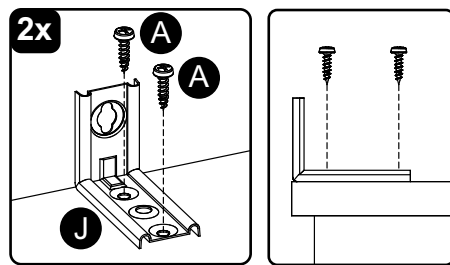
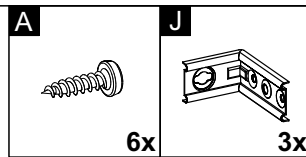


9



4x

10



11

As wall materials vary, **the plugs and screws** to attach the security kit to the wall are **not included** and must be purchased separately. If in doubt, seek help from a professional.

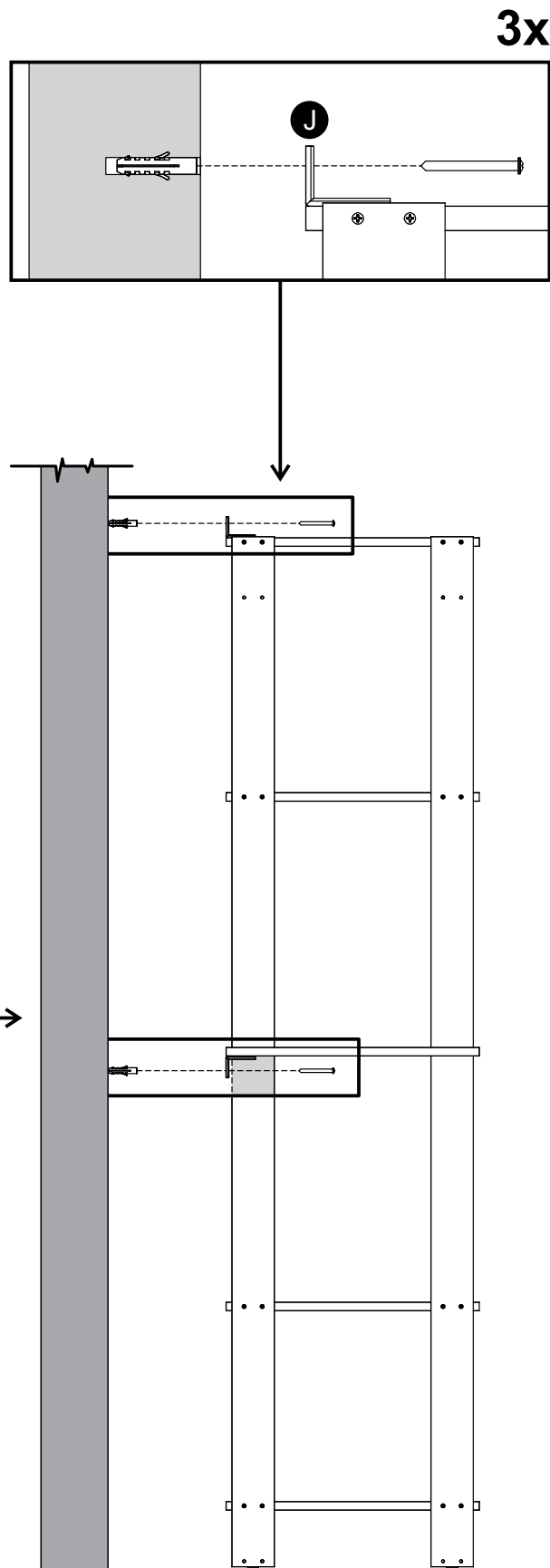
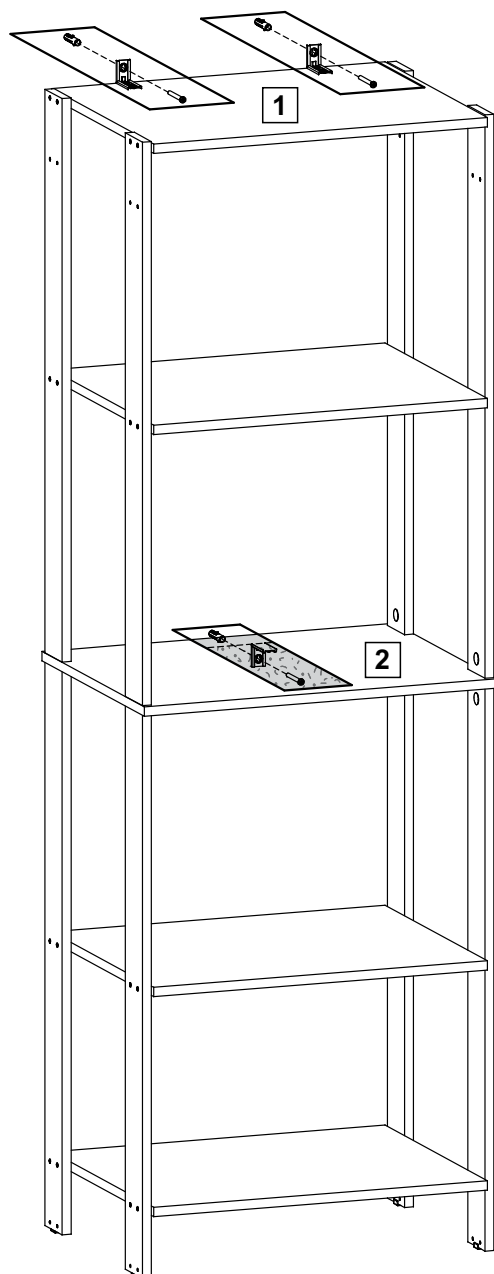
Comme les matériaux des murs varient, **les chevilles et les vis** pour fixer le kit de sécurité au mur **ne sont pas incluses** et doivent être achetées séparément. En cas de doutes, demandez l'aide d'un professionnel.

Da die Wandmaterialien variieren, sind die **Dübel und Schrauben** zur Befestigung des Sicherheitssets an der Wand **nicht im Lieferumfang** enthalten und müssen separat erworben werden. Bei Fragen suchen Sie die Hilfe eines Fachmanns.

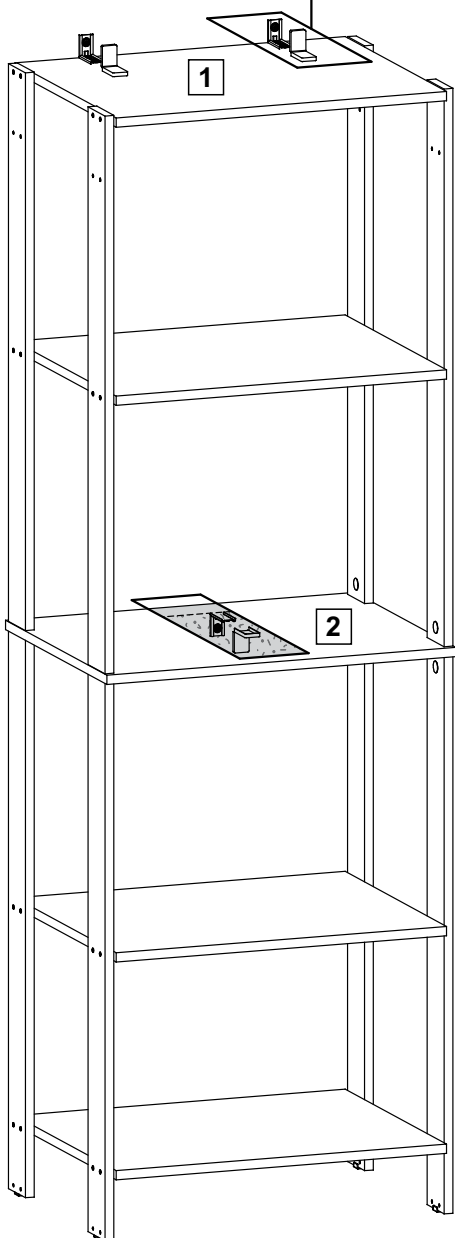
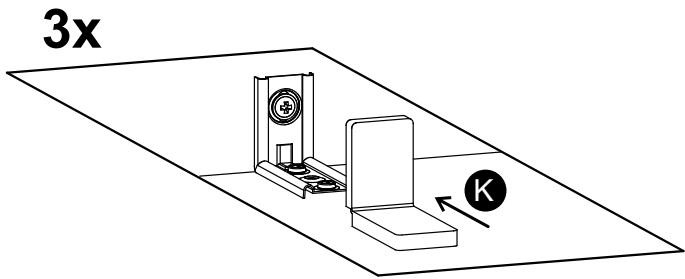
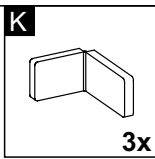
Dado que los materiales de las paredes varían, **los anclajes y tornillos** para fijar el kit de seguridad a la pared **no están incluidos** y deben adquirirse por separado. Si tiene alguna duda, busque la ayuda de un profesional.

Como os materiais das paredes variam, as **buchas e parafusos** para fixar o kit de segurança na parede **não estão inclusos** e precisam ser adquiridos separadamente. Em caso de dúvidas, procure a ajuda de um profissional.

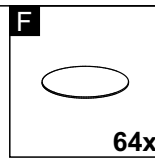
Poiché i materiali delle pareti variano, i **tasselli e i bulloni** per fissare il kit di sicurezza al muro **non sono inclusi** e devono essere acquistati separatamente. In caso di dubbi, cerca l'aiuto di un professionista.



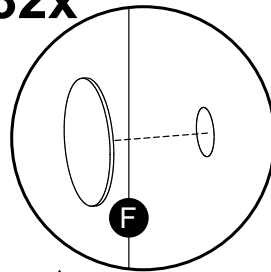
12



13



32x



32x

