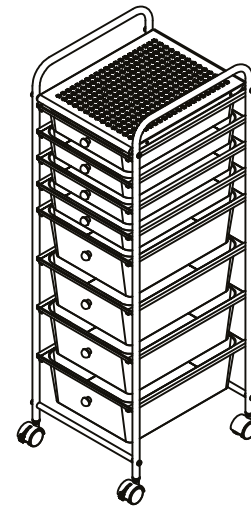


**8 DRAWER ROLLING CART
CHARIOT À ROULETTES AVEC 8 TIROIRS
CARRO CON RUEDAS DE 8 CAJONES**



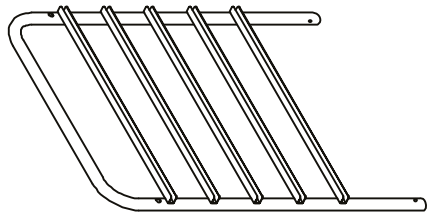
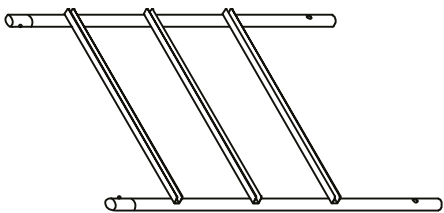

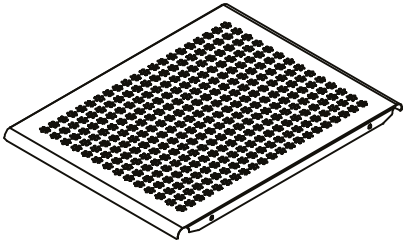
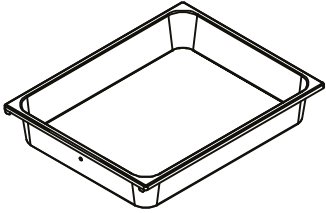
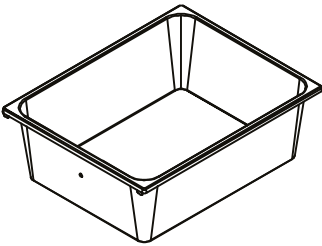
CLEANING | LIMPIEZA | NETTOYAGE

Wipe with a damp cloth and mild soap.

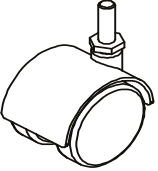
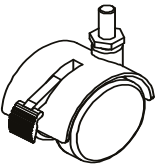
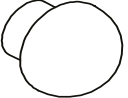
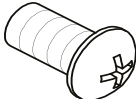
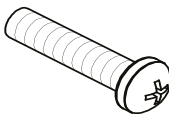
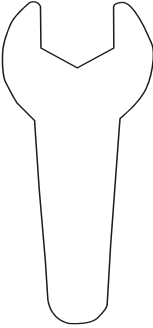
Limpie con un trapo húmedo y jabón suave.

Nettoyer avec un chiffon humide et un savon doux.

PARTS LES PIÈCES | PARTES

<p>1 x2</p> 	<p>2 x2</p> 	<p>3 x4</p> 
<p>4 x1</p> 	<p>5 x4</p> 	<p>6 x4</p> 

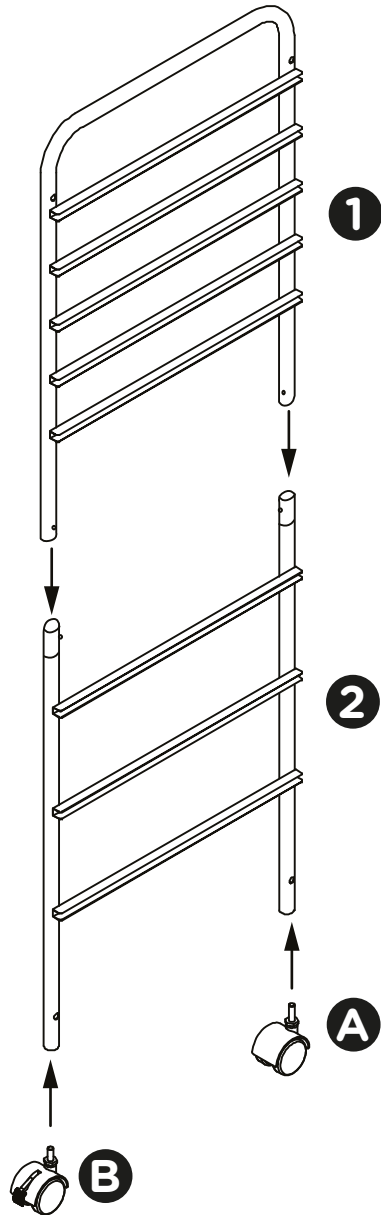
HARDWARE Quincaillerie / Ferrería

<p>A x4</p> 	<p>B x2</p> 	<p>C x2</p> 	<p>D x8</p> 	<p>E x8</p> 	<p>F x1</p> 
--	--	--	--	--	--

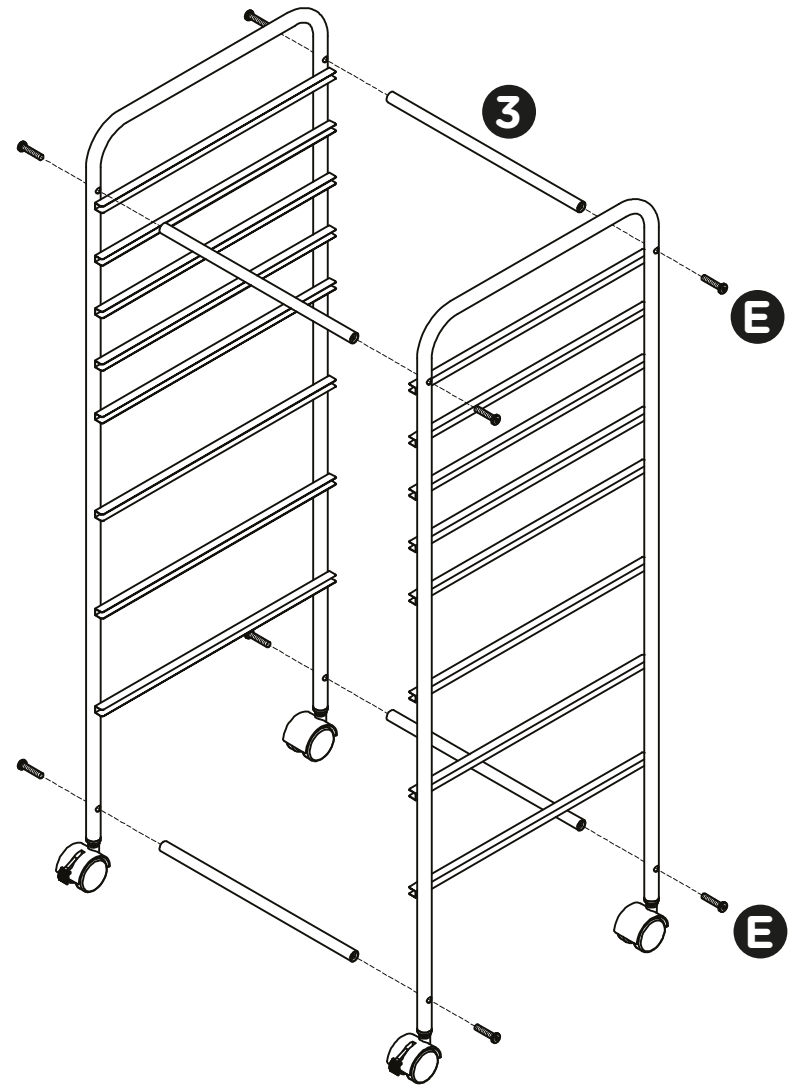
ASSEMBLY

ENSAMBLAJE | ASSEMBLAGE

1



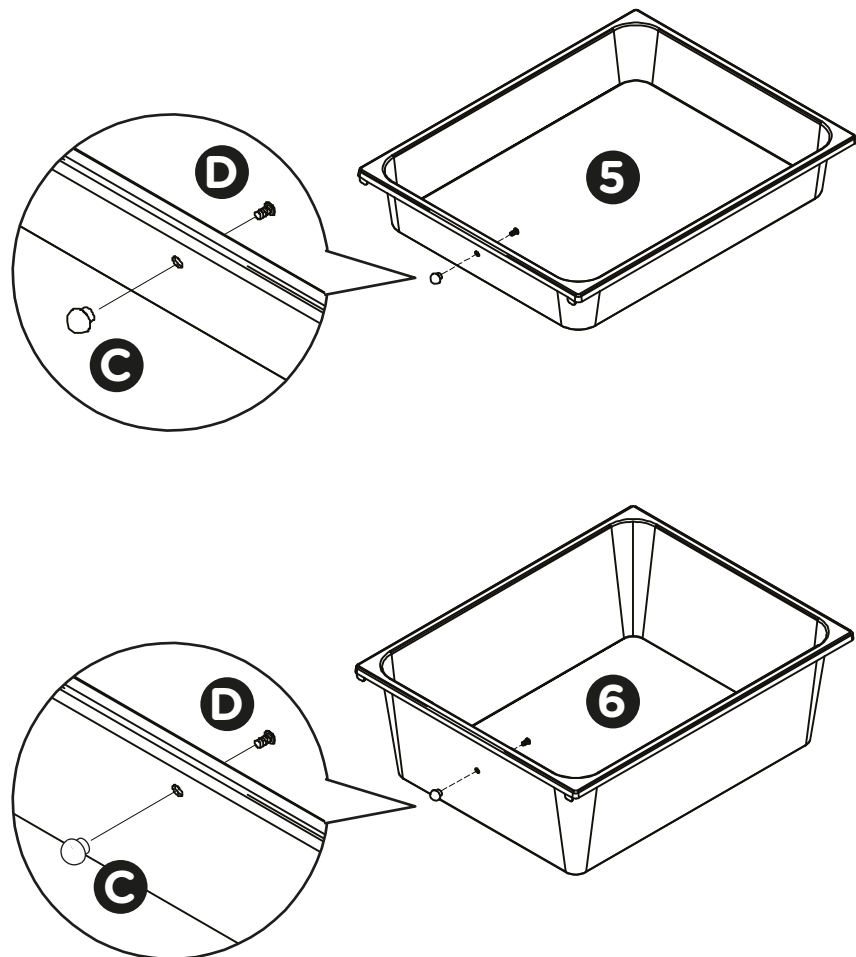
2



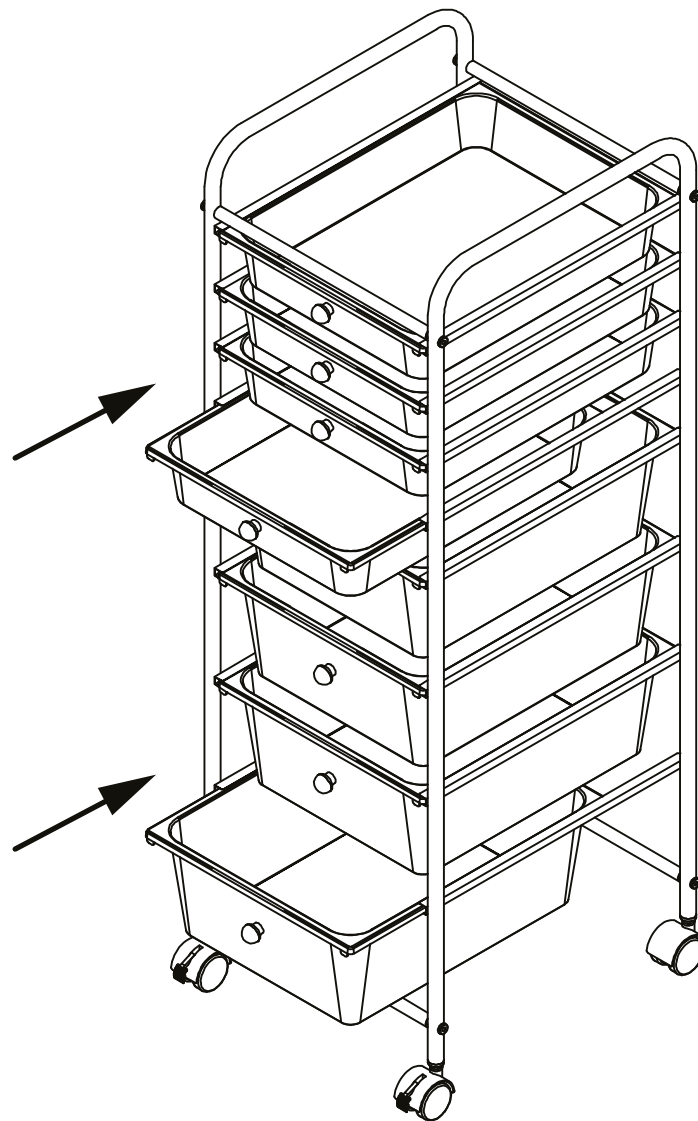
ASSEMBLY

ENSAMBLAJE | ASSEMBLAGE

3



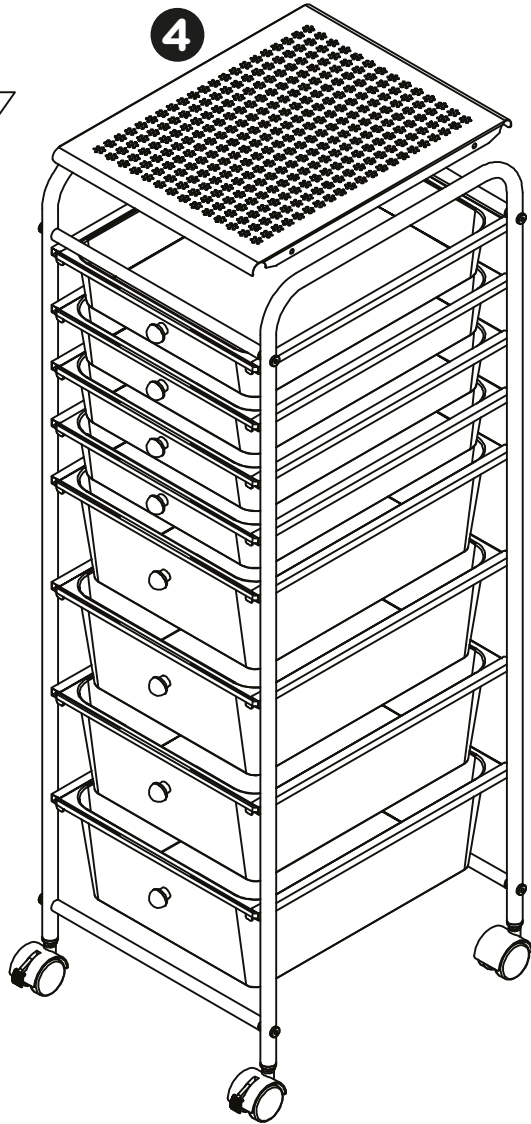
4



ASSEMBLY

ENSAMBLAJE | ASSEMBLAGE

5



6



Not intended for climbing
Ne pas monter sur les étagères
No es para escalar

10 LBS / 4.5 KG
Weight capacity per shelf
Capacité de poids par étagère
Capacidad de peso por repisa

