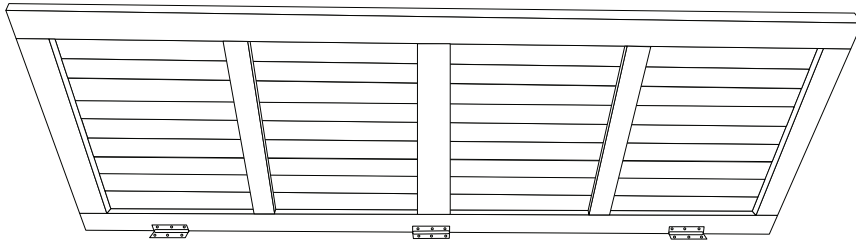


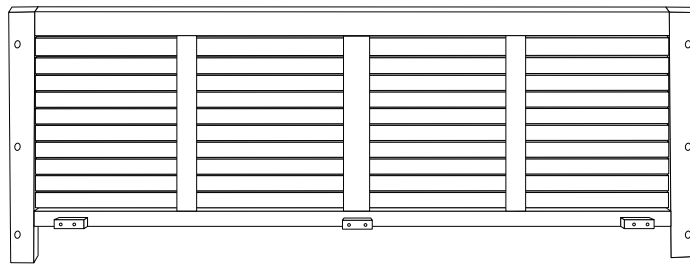
20'

2

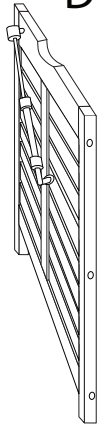
F



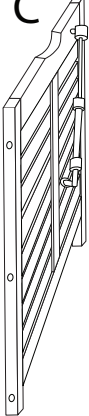
B



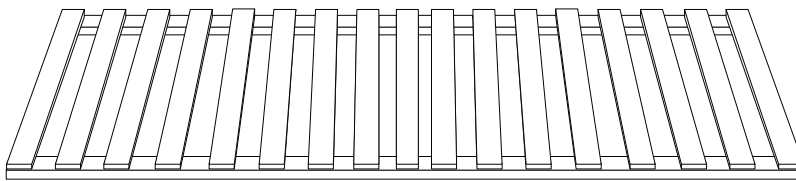
D



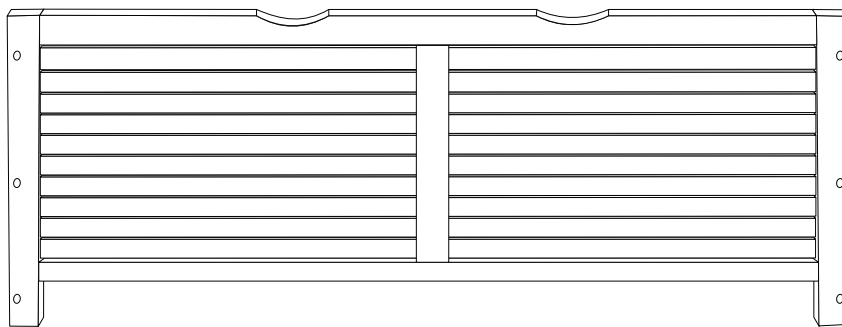
C

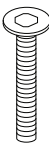


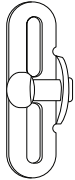


E

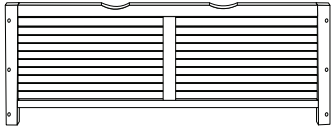


A



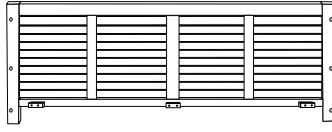
1	2	3	4
 M6 x 35	 M4 x 15		
x 12	x 13	x 1	x 2

A



x 1

B



x 1

C



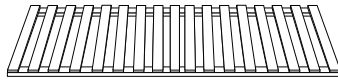
x 1

D



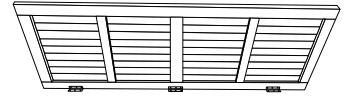
x 1

E



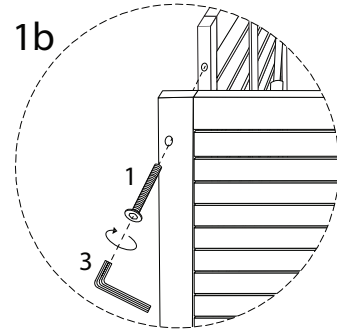
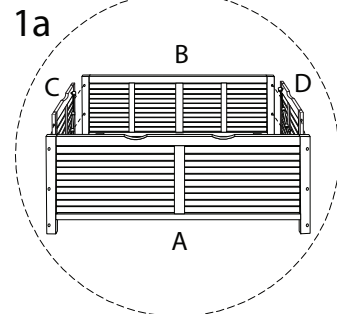
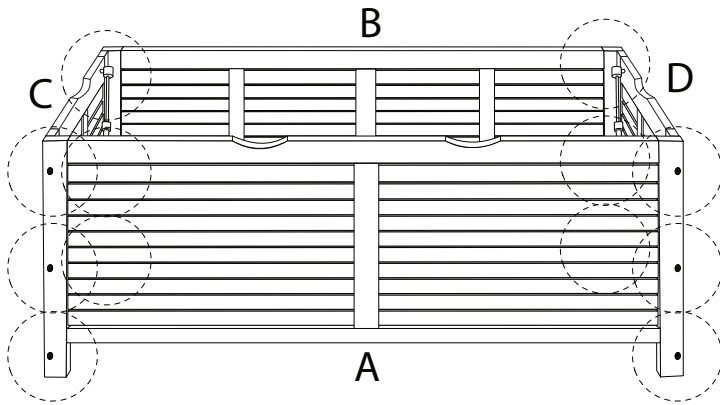
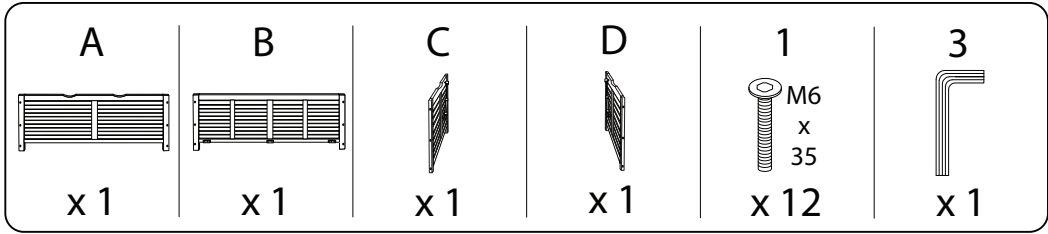
x 1

F

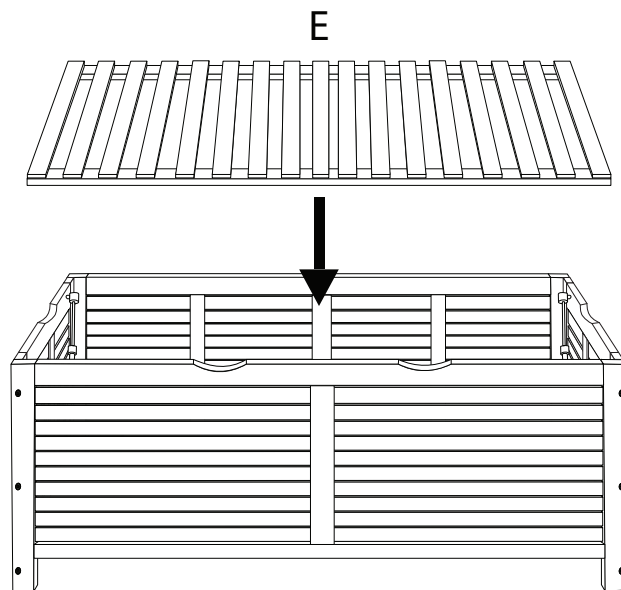
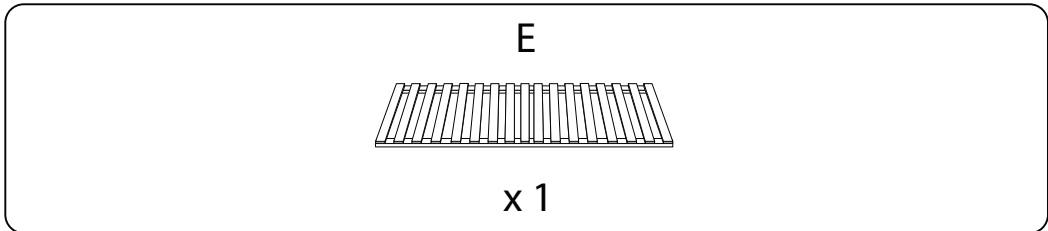


x 1

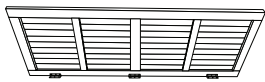

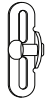
1

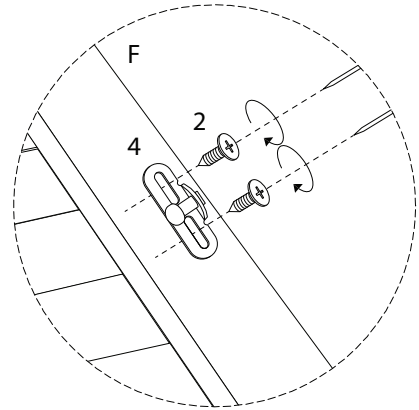
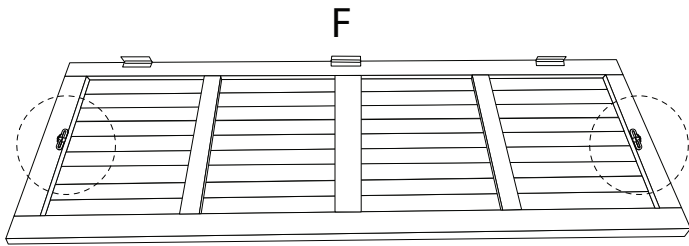


2




3

F  x1	2  x4	4  x2
--	--	--



4

2  x9
--

