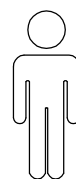
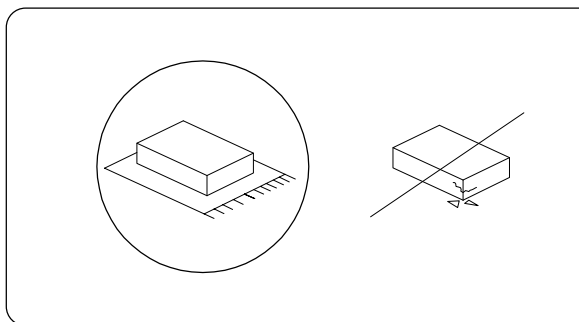
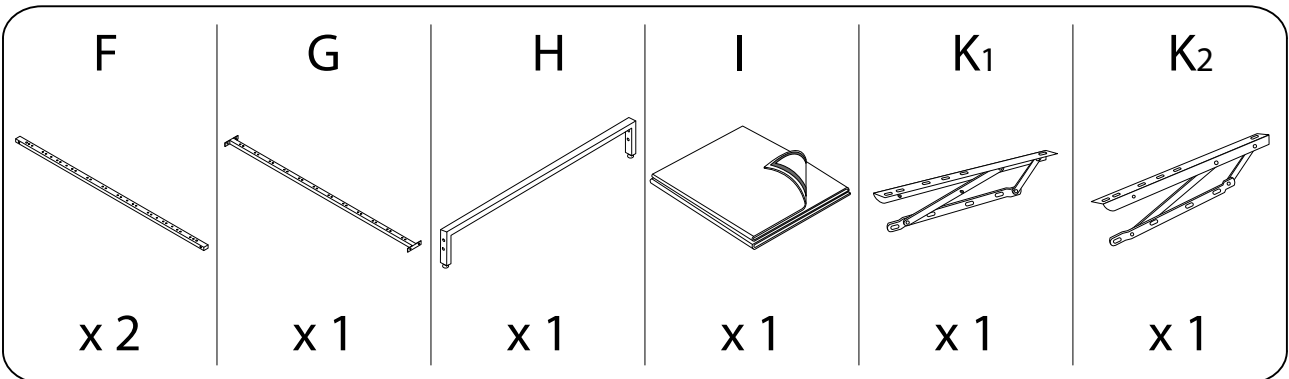
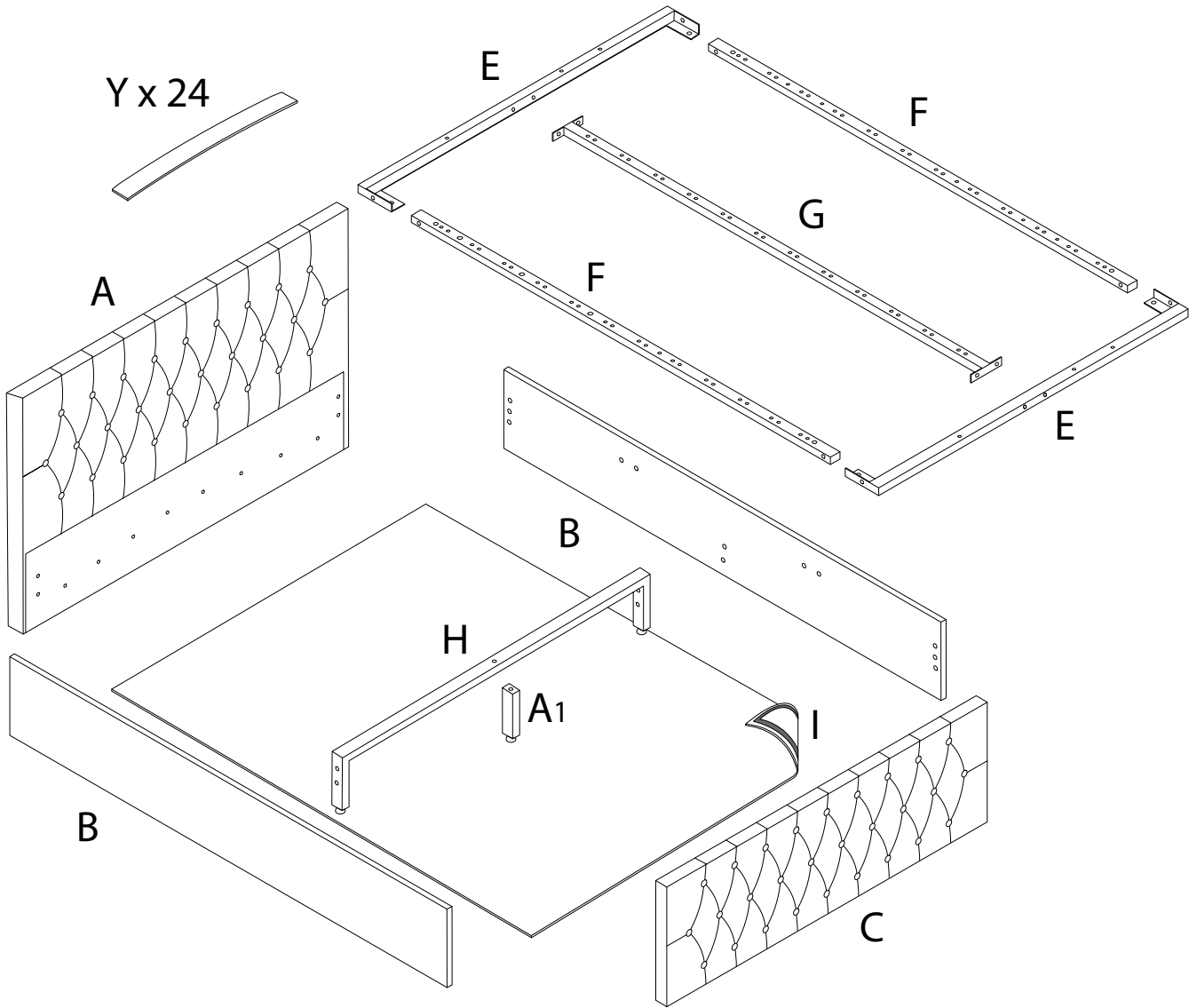
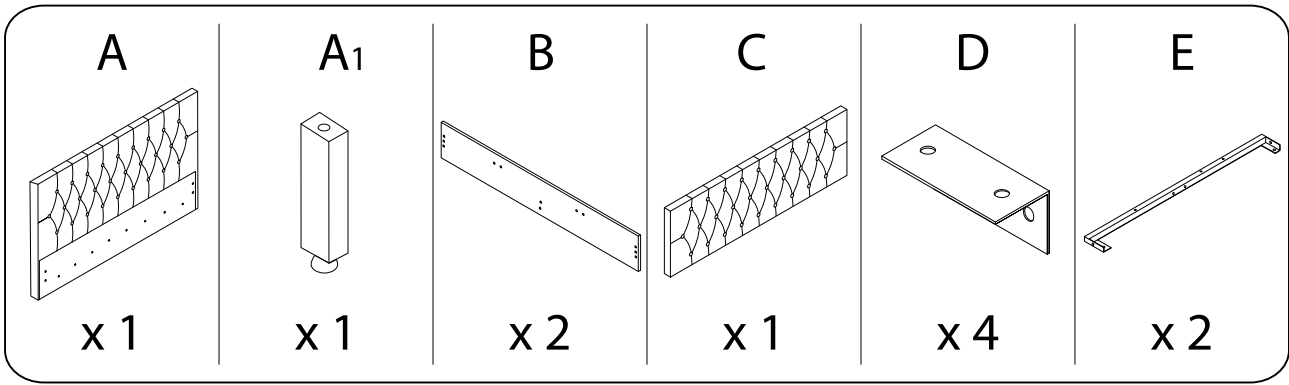
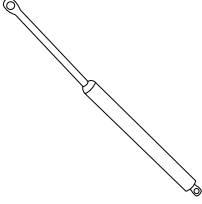
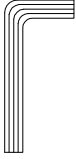
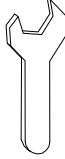
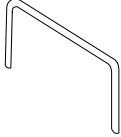
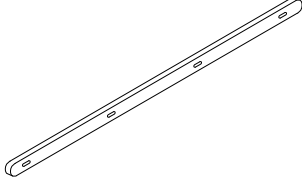
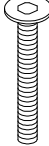
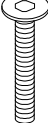
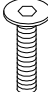
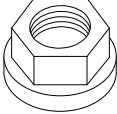
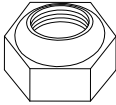
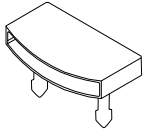
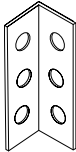
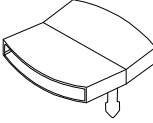
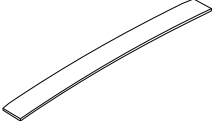
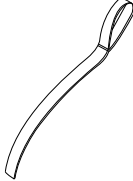


60'

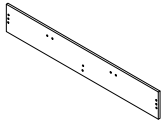


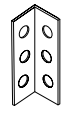


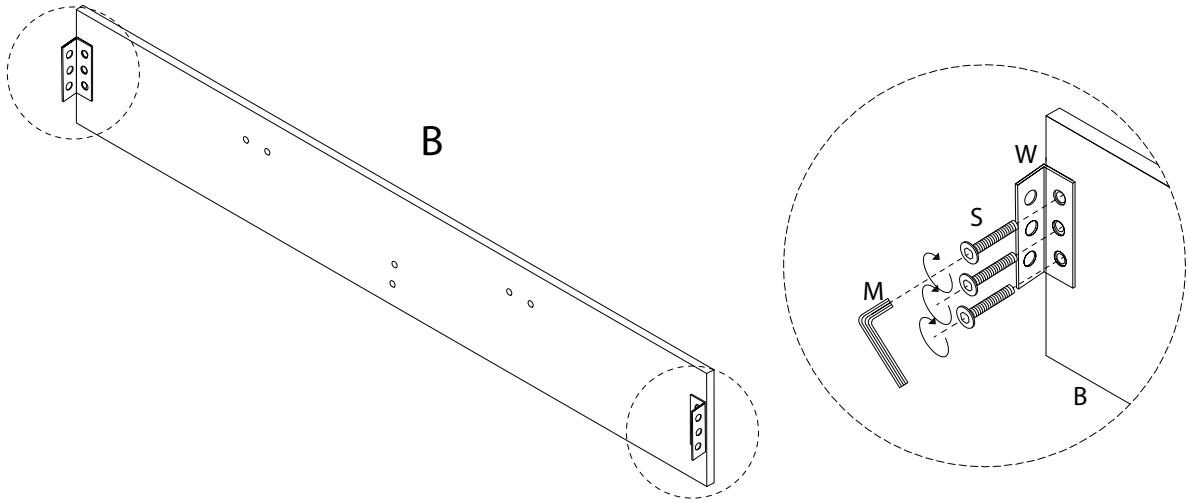
2



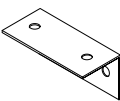

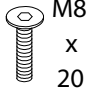
<p>L</p>  <p>x 2</p>	<p>M</p>  <p>x 2</p>	<p>N</p>  <p>x 1</p>
<p>O</p>  <p>x 2</p>	<p>P</p>  <p>x 2</p>	<p>Q</p>  <p>M8 x 50</p> <p>x 5</p>
<p>R</p>  <p>M8 x 40</p> <p>x 26</p>	<p>S</p>  <p>M8 x 20</p> <p>x 32</p>	<p>T</p>  <p>x 18</p>
<p>U</p>  <p>x 4</p>	<p>V</p>  <p>x 24</p>	<p>W</p>  <p>x 4</p>
<p>X</p>  <p>x 12</p>	<p>Y</p>  <p>x 24</p>	<p>Z</p>  <p>x 1</p>

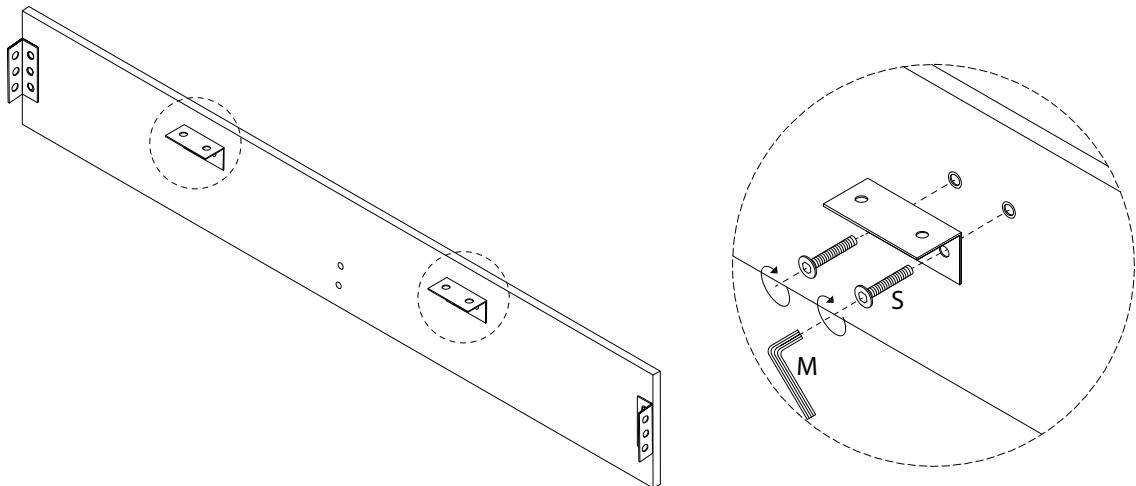
1 x 2

<p>B</p>  <p>x 1</p>	<p>M</p>  <p>x 1</p>	<p>S</p>  <p>M8 x 20</p> <p>x 6</p>	<p>W</p>  <p>x 2</p>
--	--	--	--

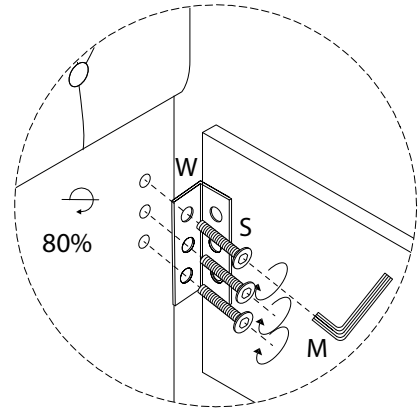
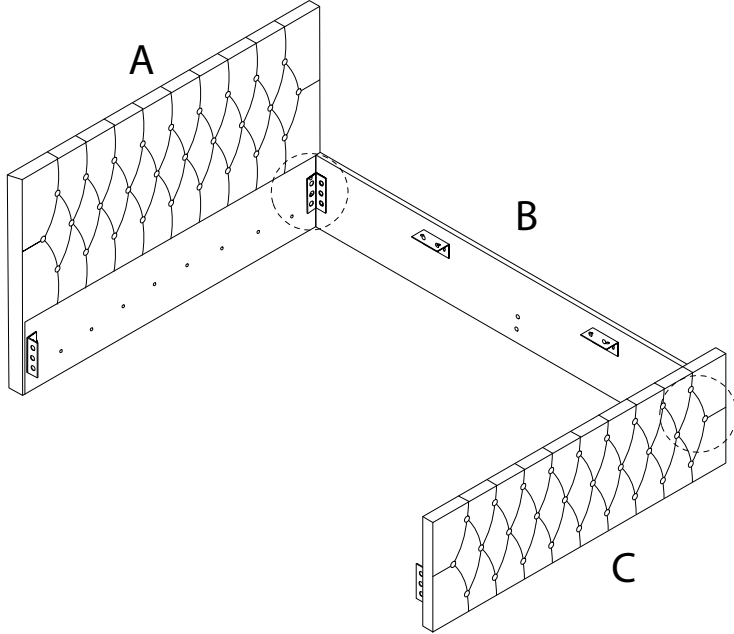
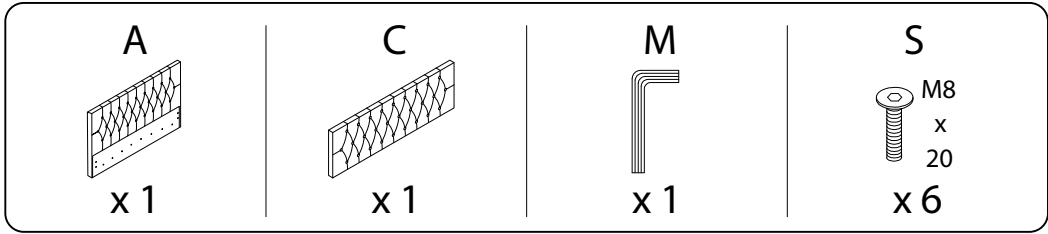


2 x 2

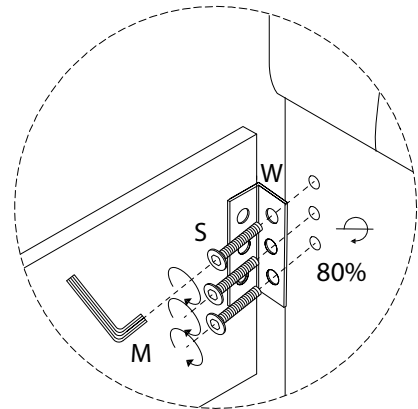
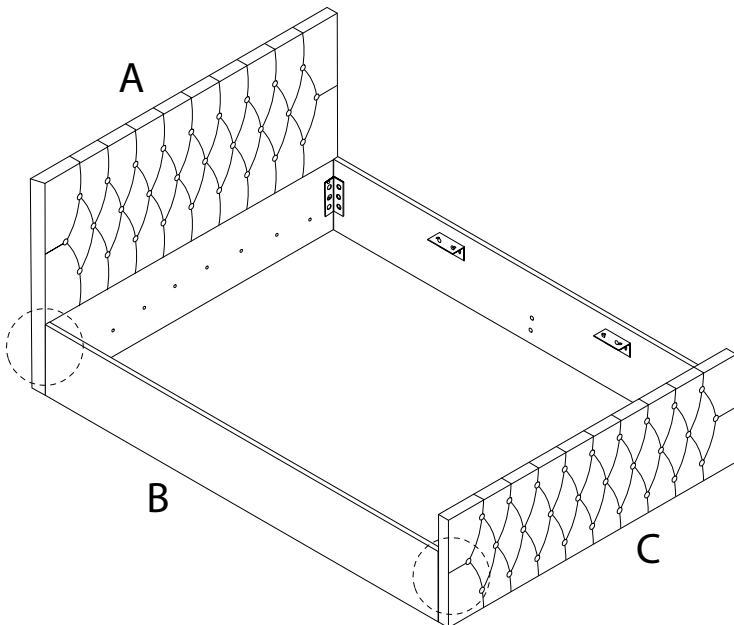
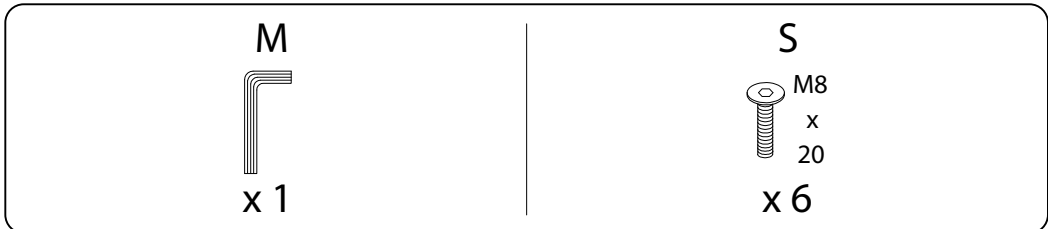
<p>D</p>  <p>x 2</p>	<p>M</p>  <p>x 1</p>	<p>S</p>  <p>M8 x 20</p> <p>x 4</p>
--	--	---



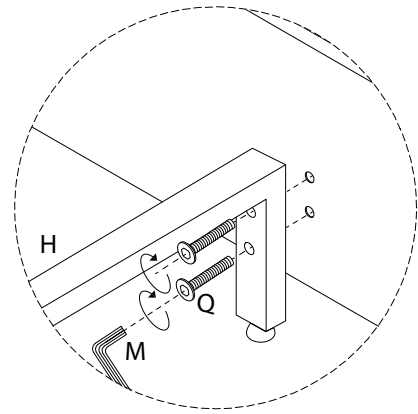
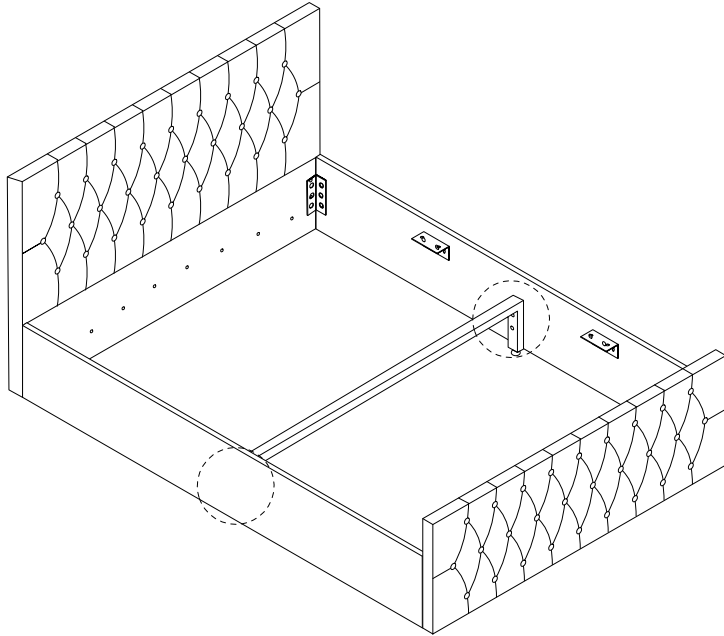
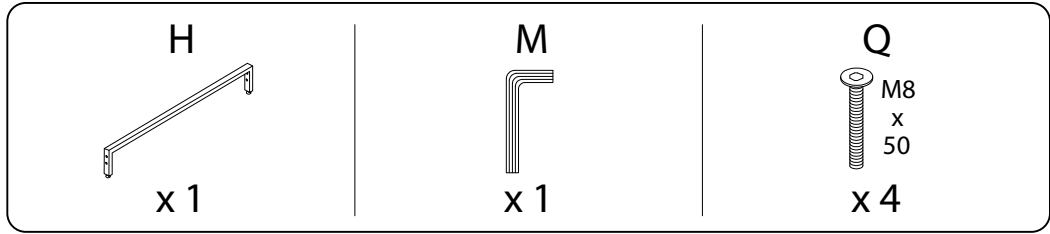
3



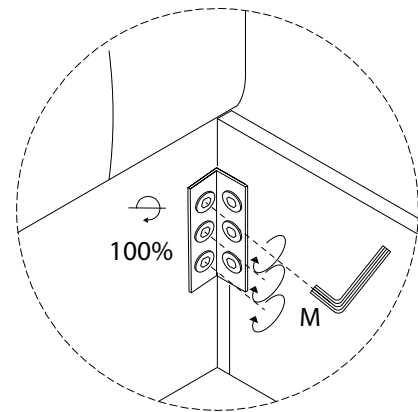
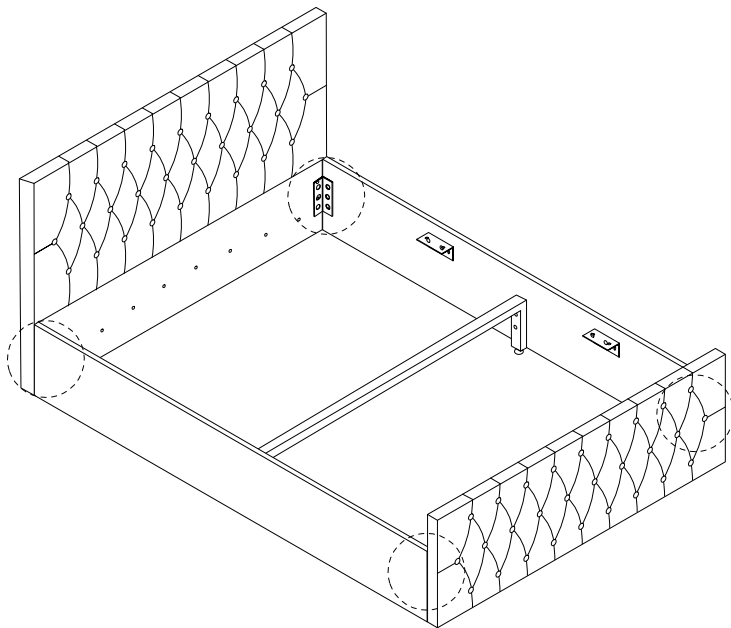
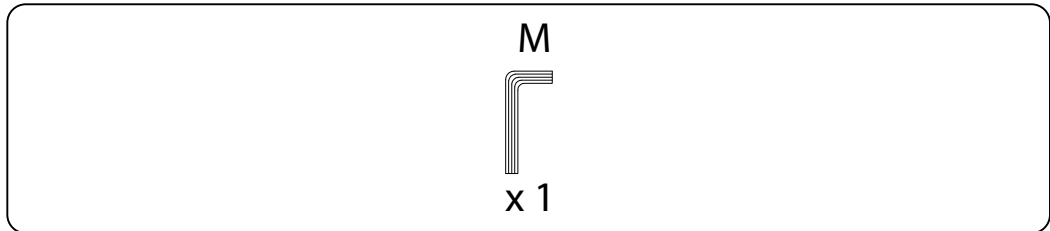
4



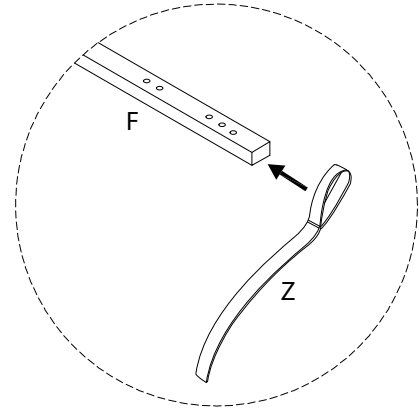
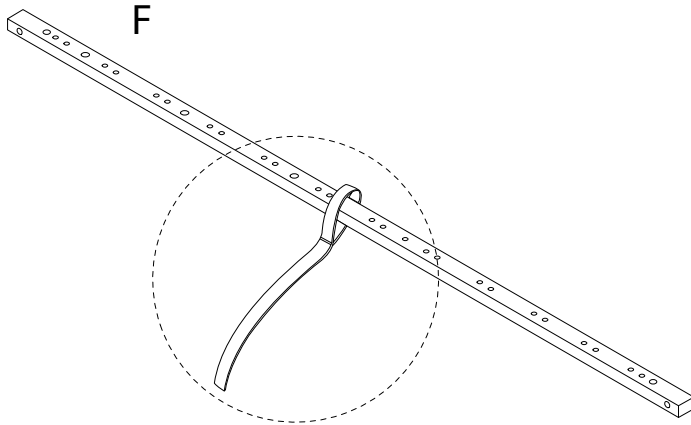
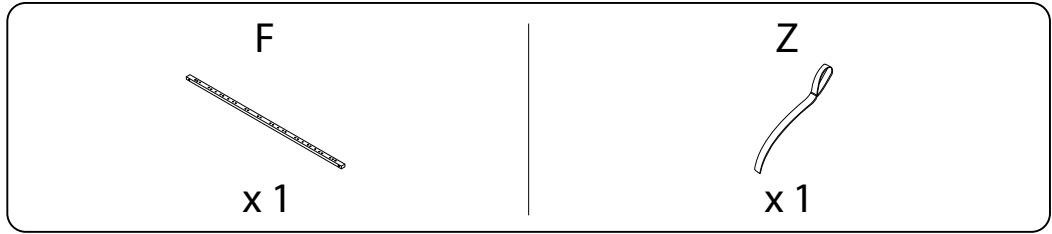
5



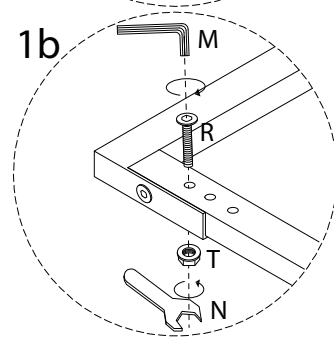
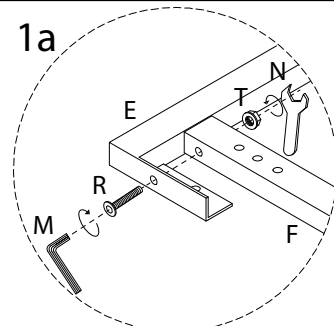
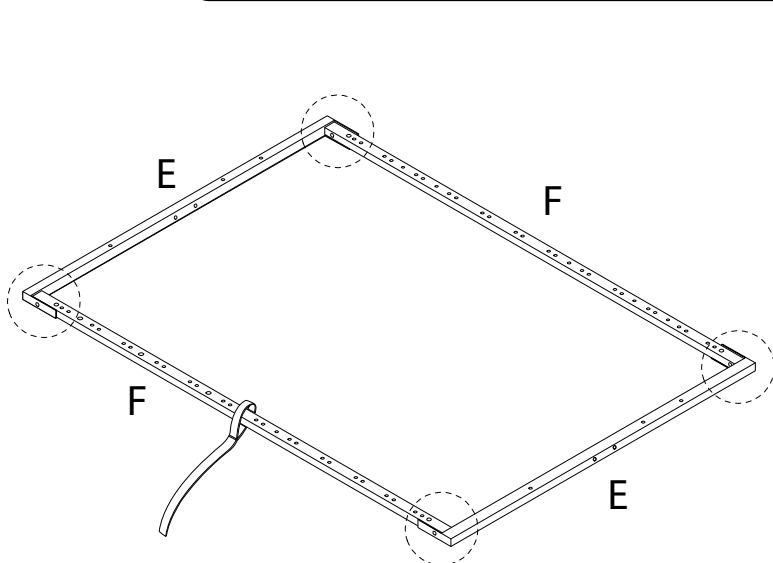
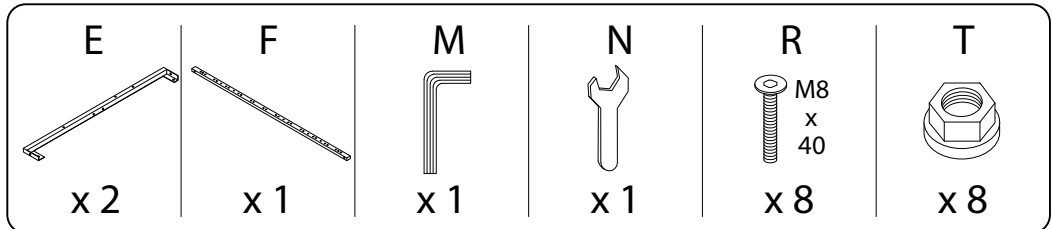
6



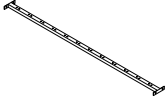
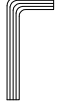

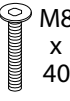

7

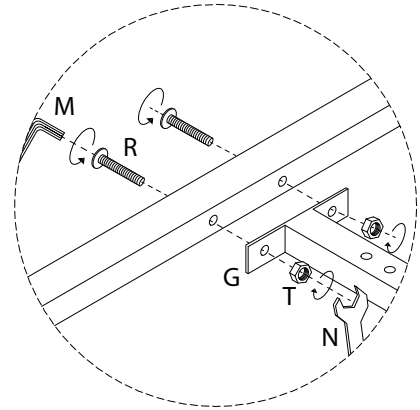
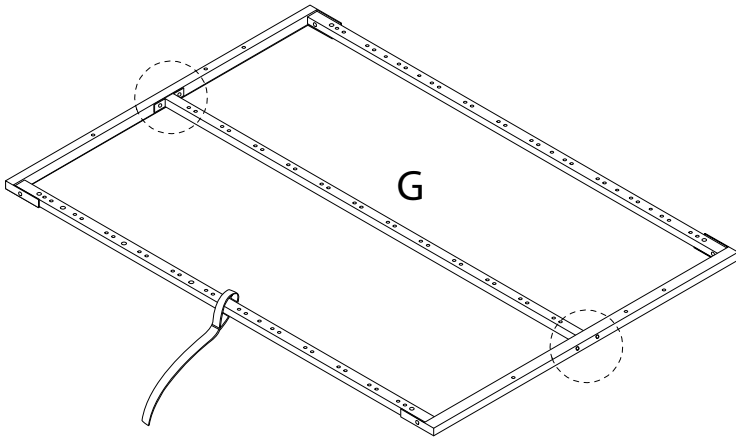


8

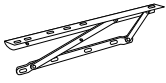
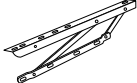


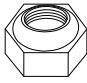


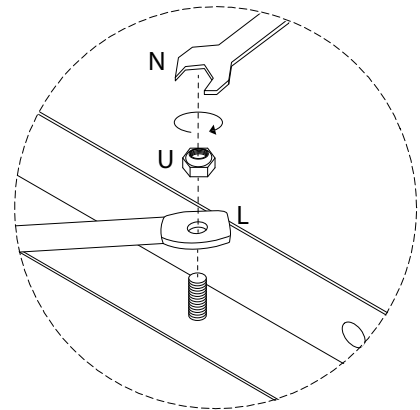
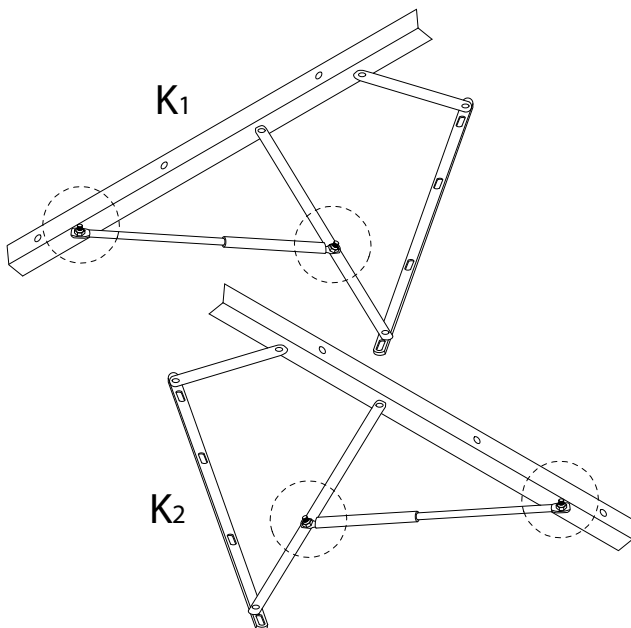
9

G  x 1	M  x 1	N  x 1	R  x 4	T  x 4
--	--	--	--	--



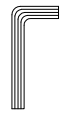
10

K₁  x 1	K₂  x 1	L  x 2	N  x 1	U  x 4
--	--	--	--	--



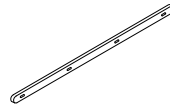
11

M



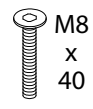
x 1

P

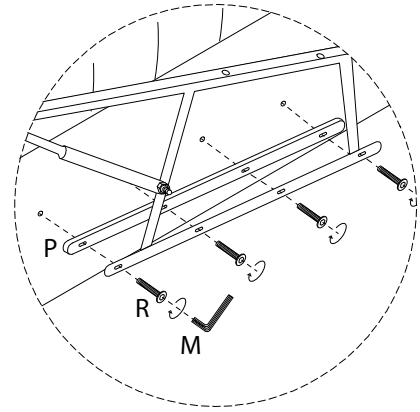
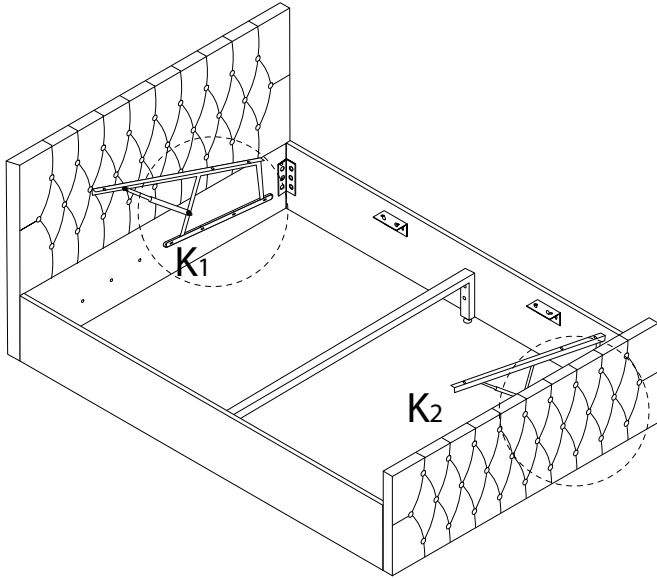


x 2

R



x 8



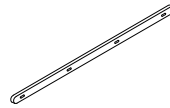
!

M



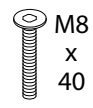
x 1

P

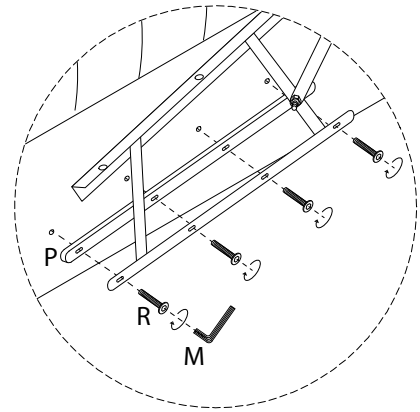
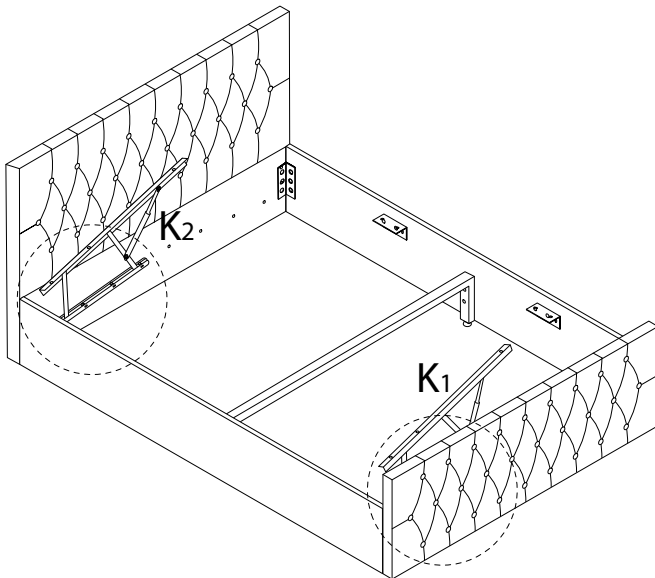


x 2

R

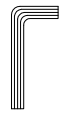


x 8



12

M



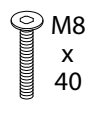
x 1

N



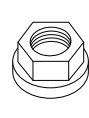
x 1

R

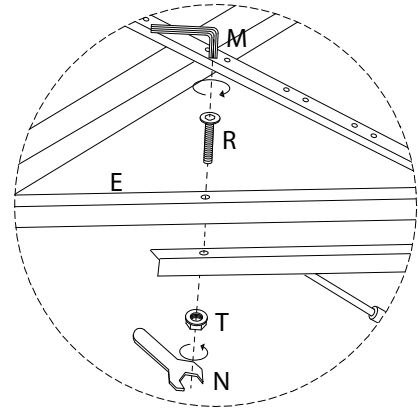
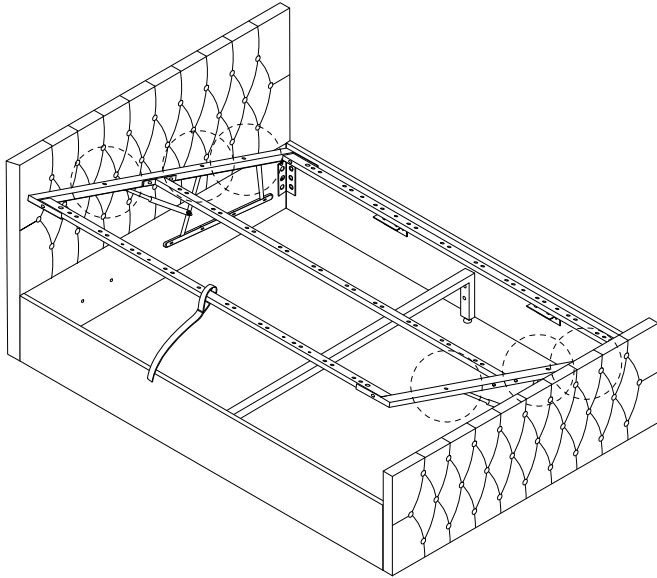


x 6

T



x 6

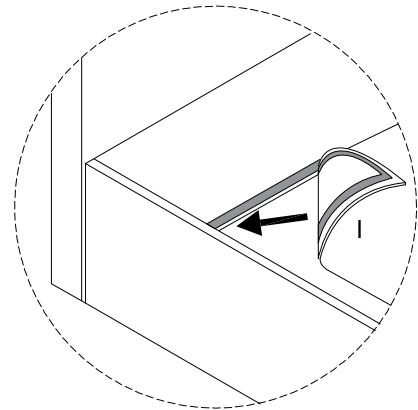
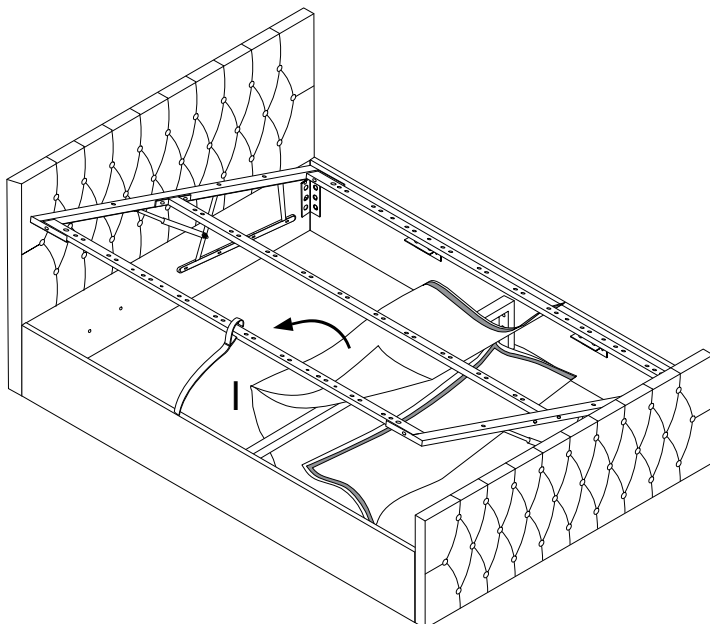


13

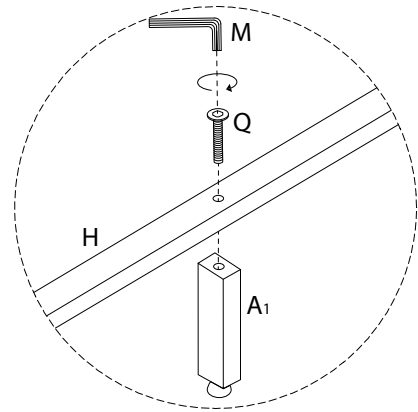
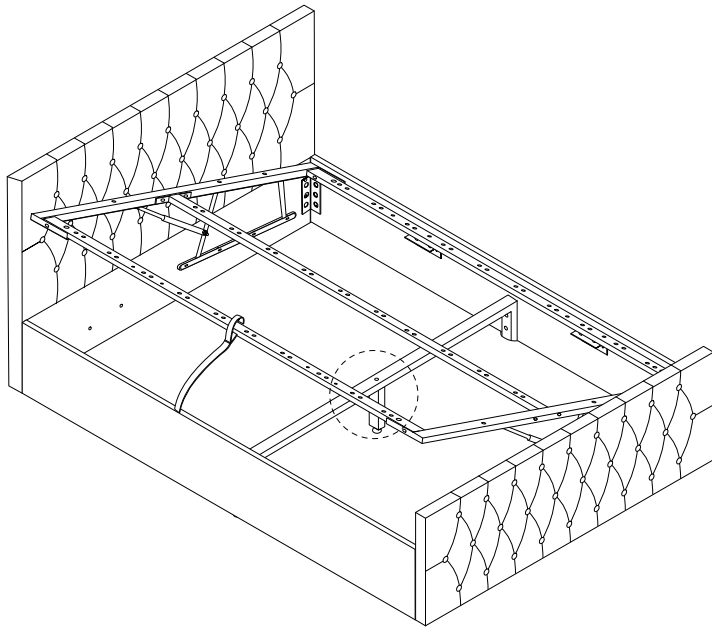
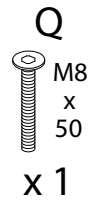
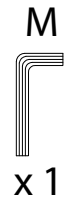
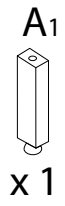
I



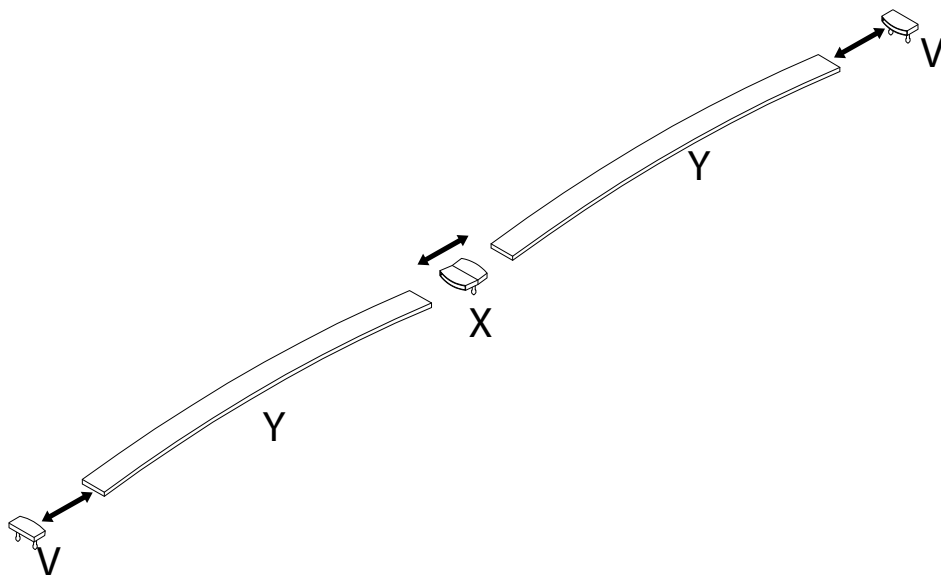
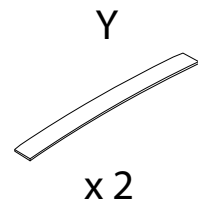
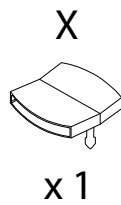
x 1



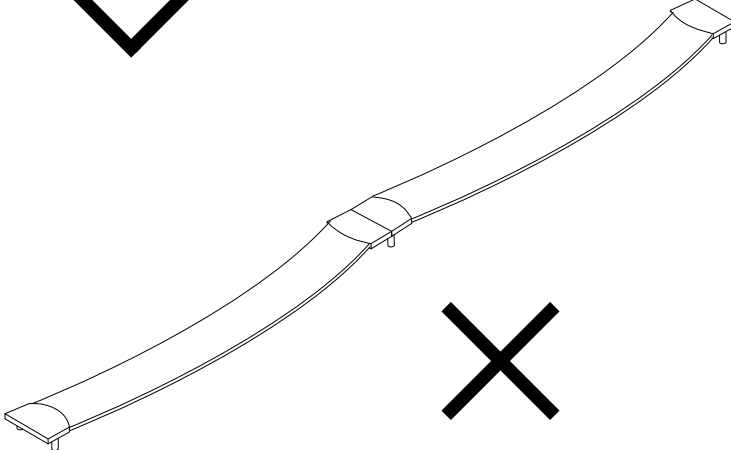
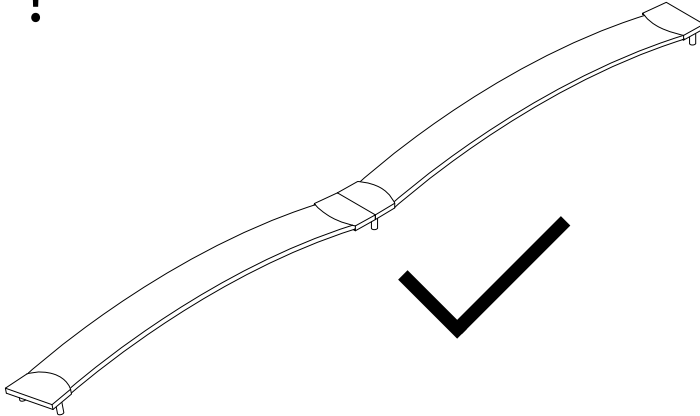
14



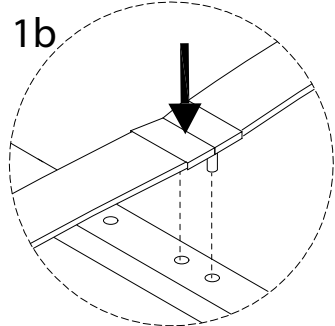
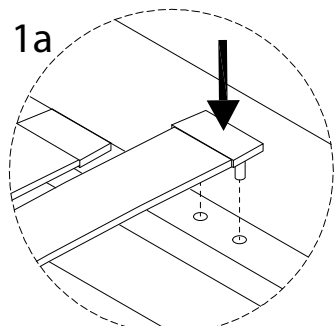
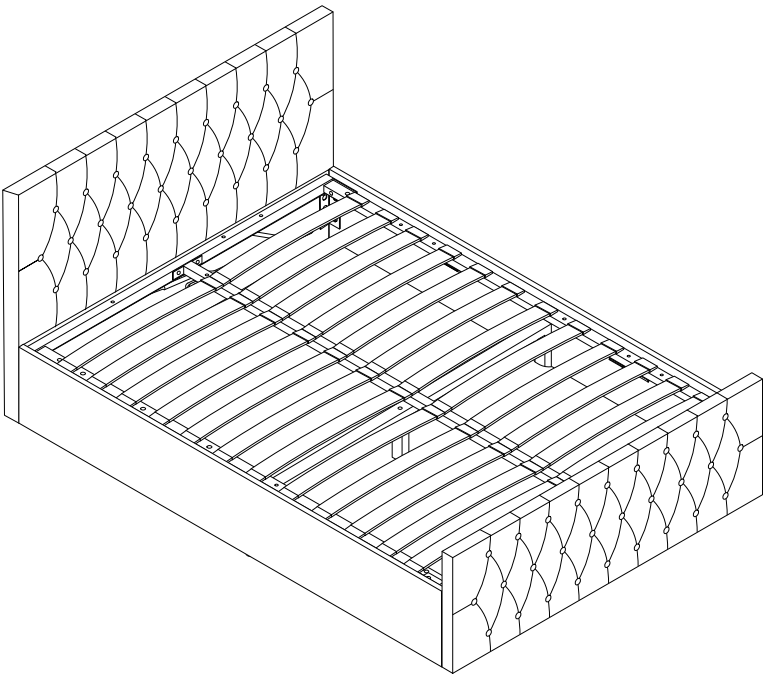
15 x 12



!



16



17

