

**EN\_IMPORTANT, RETAIN FOR FUTURE REFERENCE: READ CAREFULLY.**

**FR\_IMPORTANT: A LIRE ATTENTIVEMENT ET À CONSERVER POUR CONSULTATION  
ULTÉRIEURE.**

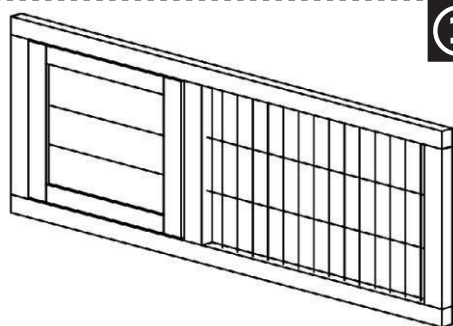
**ES\_IMPORTANTE, LEA Y GUARDE PARA FUTURAS REFERENCIAS.**

**PT\_IMPORTANTE, RETER PARA REFERÊNCIA FUTURA: LEIA ATENTAMENTE.**

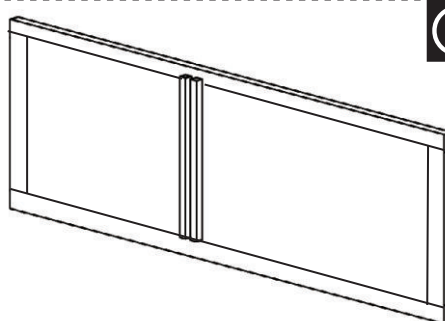
**DE\_WICHTIG! SORGFÄLTIG LESEN UND FÜR SPÄTER NACHSCHLAGEN AUFBEWAHREN.**

**IT\_IMPORTANTE! CONSERVARE IL PRESENTE MANUALE PER FUTURO RIFERIMENTO E  
LEggerlo ATTENTAMENTE.**

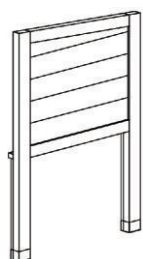
**PARTS**



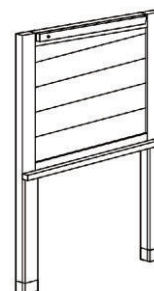
**1** x 1



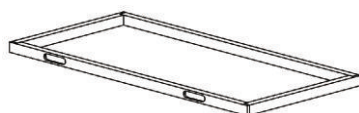
**2** x 1



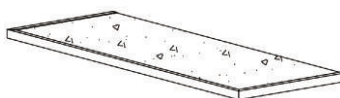
**3** x 1



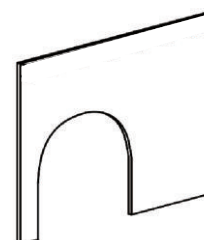
**4** x 1



**5** x 1



**6** x 1



**7** x 1

**HARDWARE**



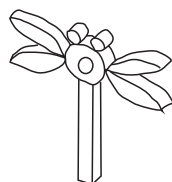
**A** x 6  
M3\*12  
+1(spare)



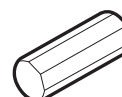
**B** x 1  
M3\*25



**C** x 8  
M3.5\*35  
+1(spare)



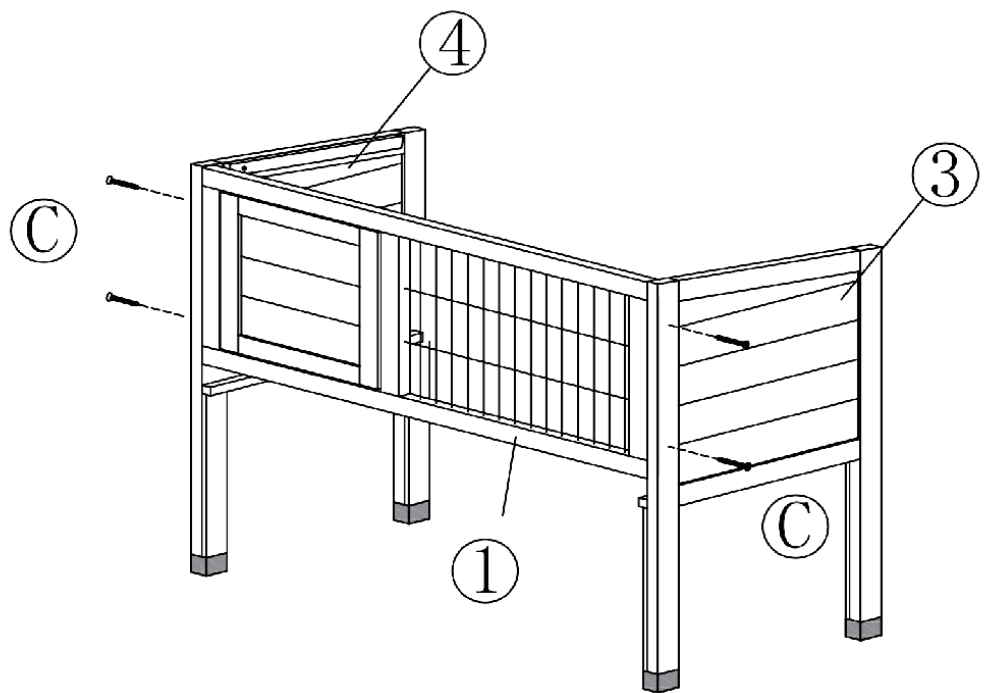
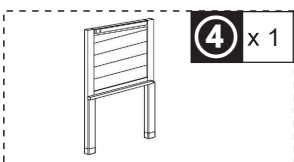
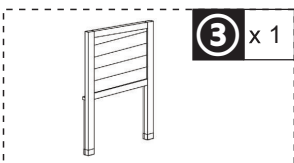
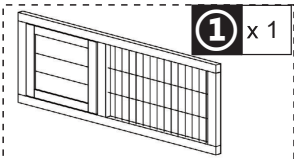
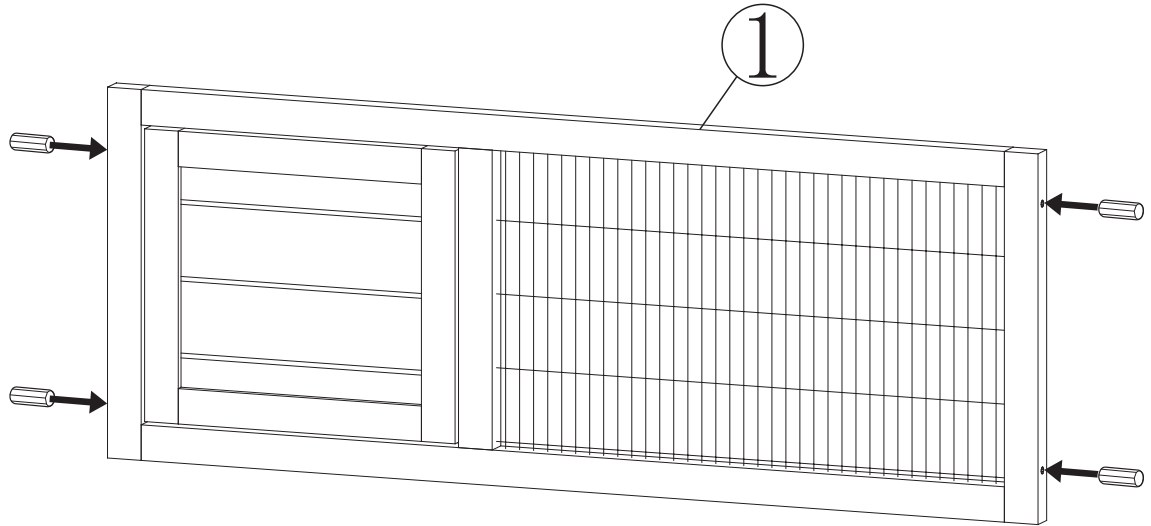
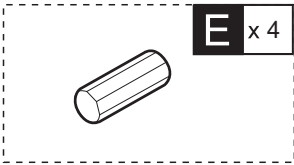
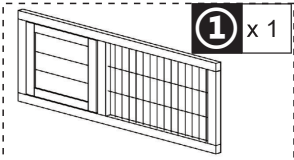
**D** x 1



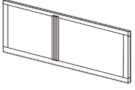
**E** x 4

**NOTE**

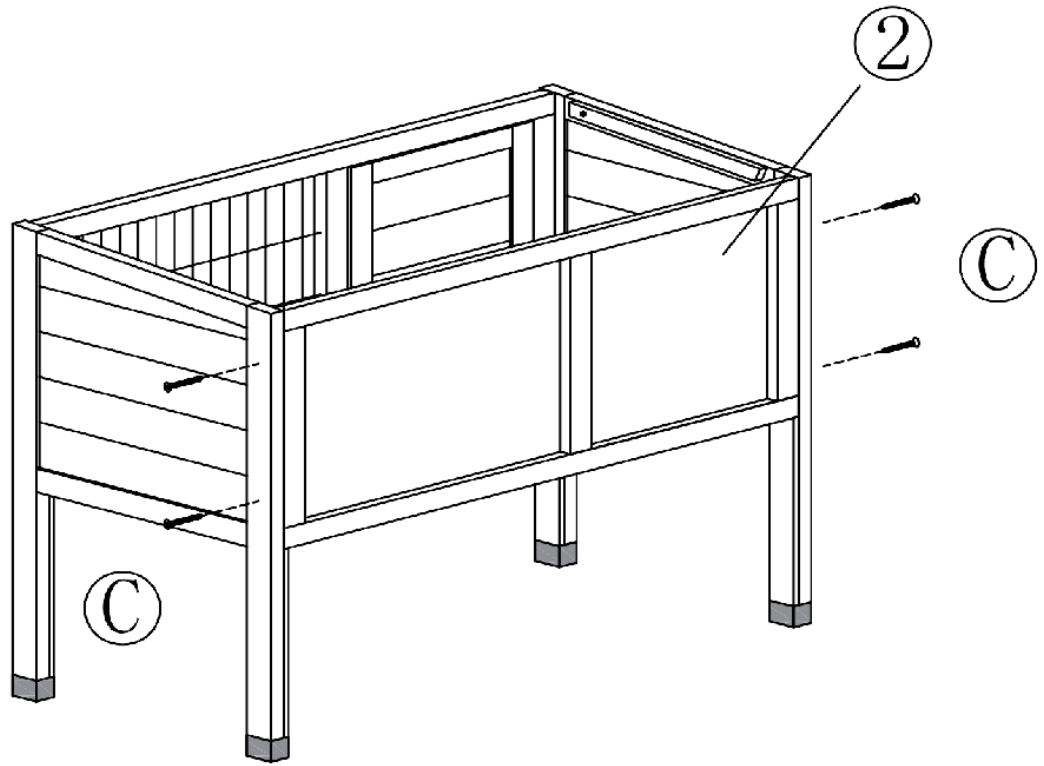
**EN** Do not confuse similar screws.  
**FR** Ne pas confondre des vis similaires.  
**ES** No confunda tornillos similares.  
**PT** Não confundir parafusos semelhantes.  
**DE** Verwechseln Sie ähnliche Schrauben nicht.  
**IT** Non confondere le viti simili.



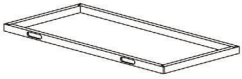
② x 1



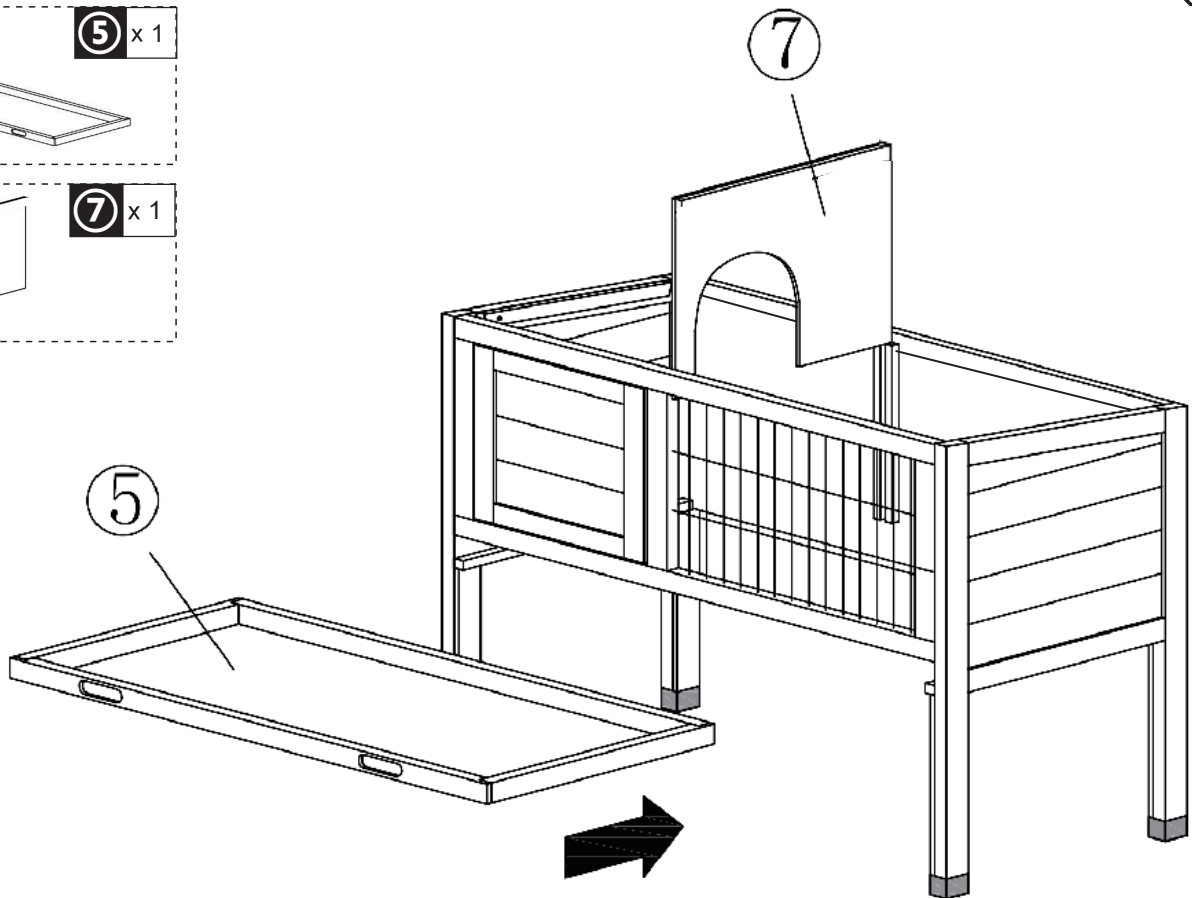
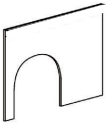
C x 4



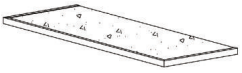
⑤ x 1



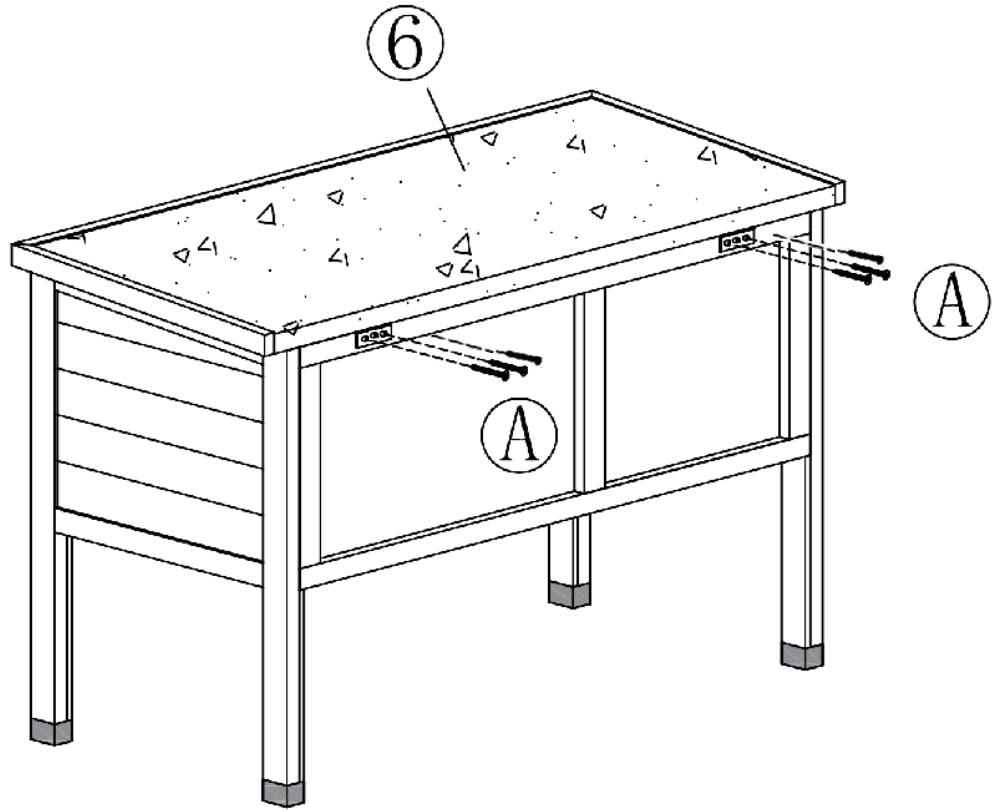
⑦ x 1



6 x 1



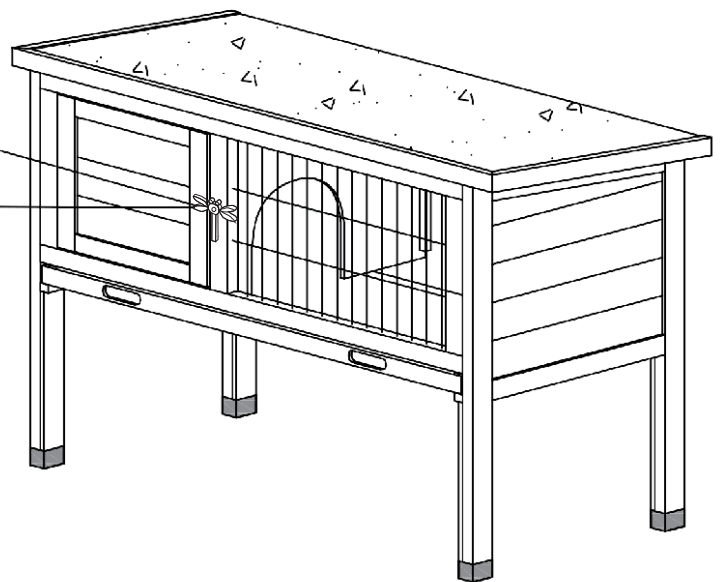
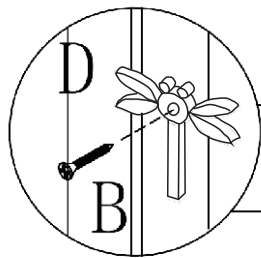
A x 6



D x 1



B x 1



Done

