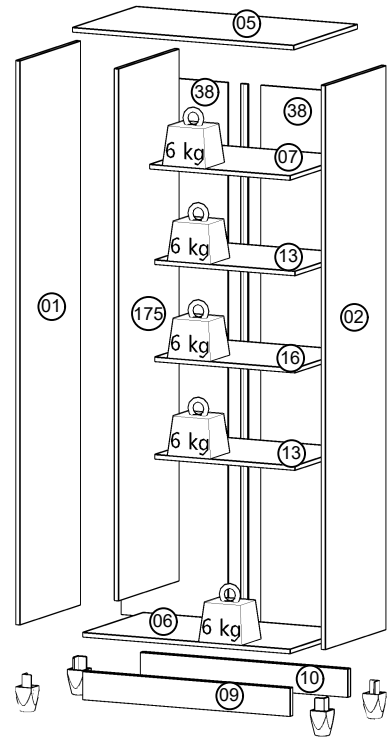
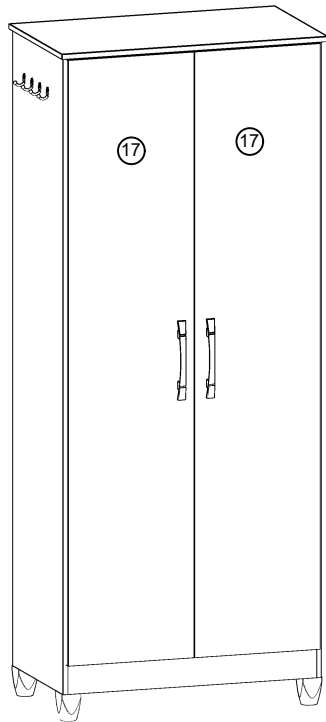


Para Limpeza de seu Móvel: Use uma Flanela seca ou umedecida / Não use produto Químico que pode danificar seu móvel.

For Cleanness of its Furniture: It uses a dry or umedecida Flannel / It does not use Chemical product that can damage its furniture.

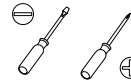
Limpeza del mobiliario: Utilice una flanela seca o húmeda / No use productos químicos que pueden dañar el mobiliario.



Elaboração: Daniel Santos	Aprovação: Adauto Bisoto	Versão: 01	Revisão: 21/12/2021
------------------------------	-----------------------------	---------------	------------------------

*Ferramentas necessárias para a montagem,
Não acompanha o produto.

É necessário um(1)
montador para montagem
desse produto



A		Parafuso 4,0x12 Flangeado	16
B		Parafuso 4,0x50 Philips Chato	16
C		Parafuso 4,0x35 Philips Chato	12
D		Parafuso 3,5x25 Flangeado	04

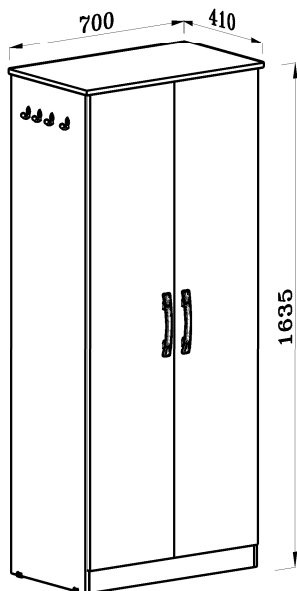
E		Parafuso 3,5x12 Philips Chato	28
F		Prego 10x10	48
G		Parafuso 4,0x12 Panela	04
H		Parafuso 6,0x50 Flangeado	02

I		Bucha Cilíndrica 12x8mm plástico	16	J		Puxador Archi 200x20x26mm	02	K		Sapata U 18x18x05mm Plástico	04	L		Dobradiça	06	M		Calço 07mm	06	N		Giz de Correção	01	O		*Pé plástico 70x50x50mm	04	P		** Perfil H plástico 1530x15x03mm	01
Q		Suporte Prateleira plástico cinza	08	R		Gancho A061/20 ouro velho	04	S		Cantoneira Aereo	02	T		Bucha de parede	02	U		Etiqueta	01												

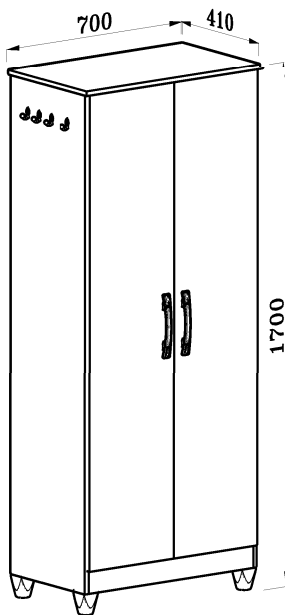
* 510.30.032 PE SMART 04 UN BRANCO

** 510.32.223 PERFIL H 20MM ESPECIAL 1,530 BRANCO

01



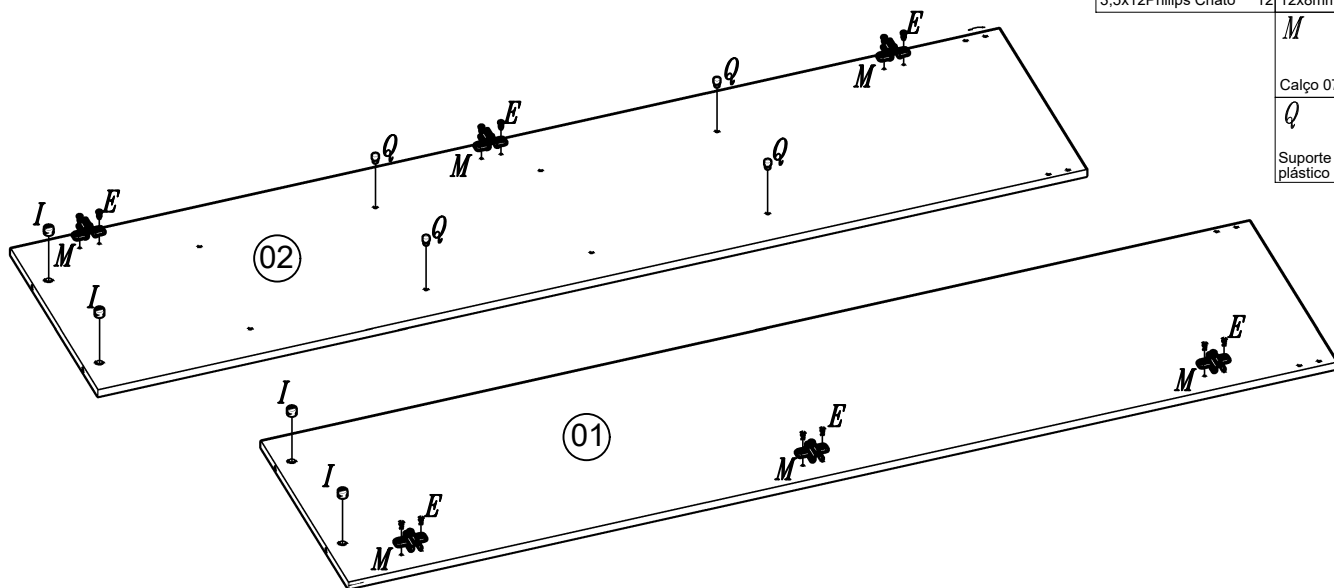
Com sapata



Com pés

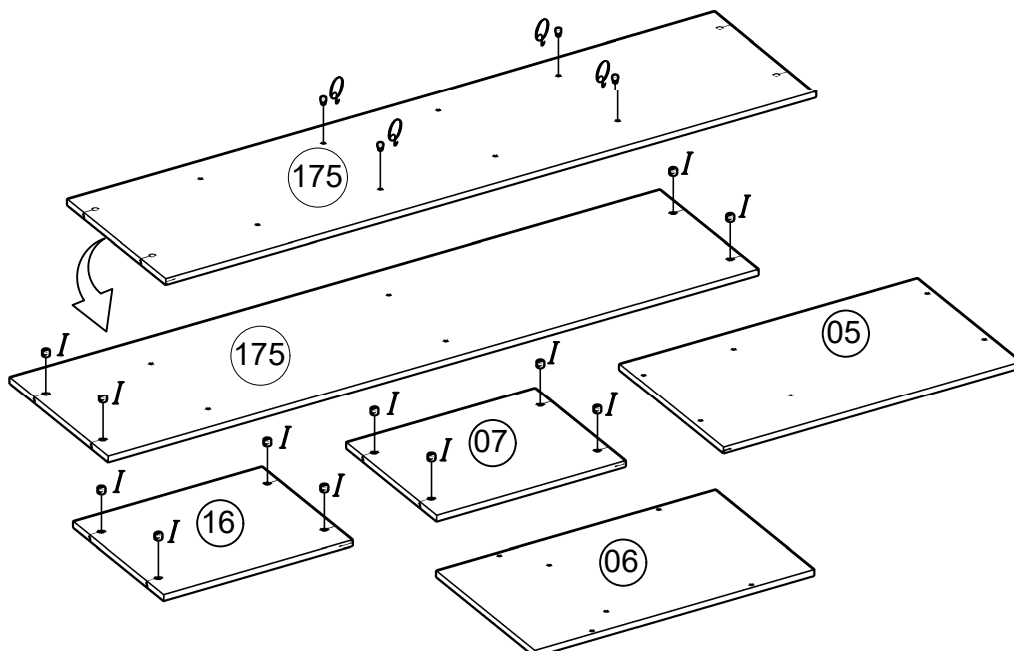
Atenção montador, antes de iniciar a montagem desse produto, favor verificar com o cliente se ele prefere que o produto seja montado com pés ou com sapatas.

02



<i>E</i>		Parafuso 3,5x12 Philips Chato	12
<i>I</i>		Bucha Cilíndrica 12x8mm plástico	04
<i>M</i>		Calço 07mm	06
<i>Q</i>		Suporte Prateleira plástico cinza	04

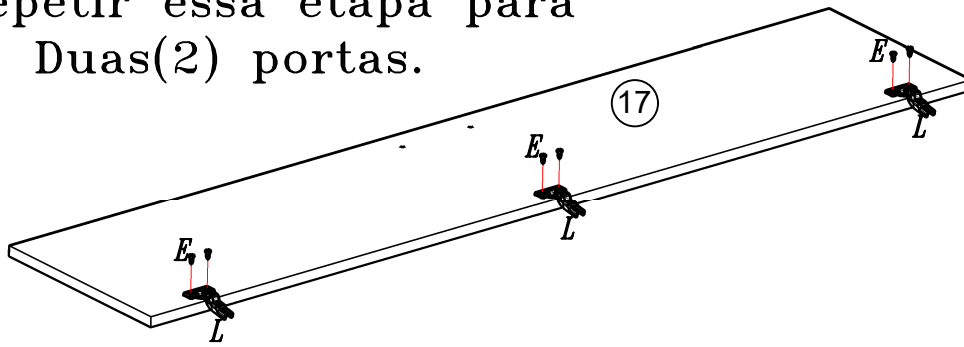
03





<i>I</i>		Bucha Cilíndrica 12x8mm plástico	12
<i>Q</i>		Suporte Prateleira plástico cinza	04

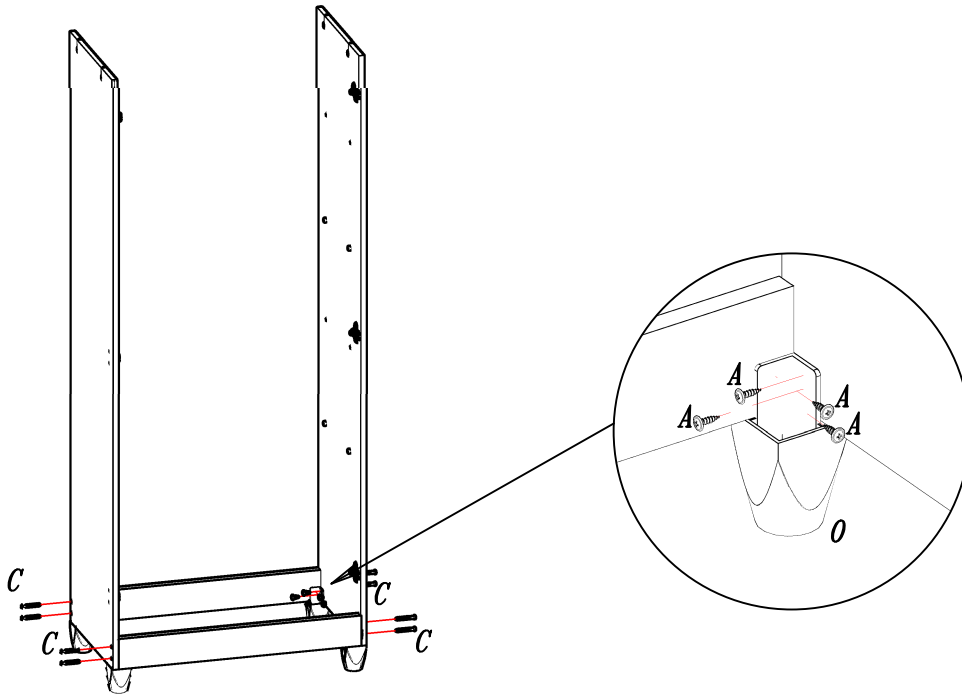
04



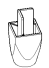
Repetir essa etapa para as Duas(2) portas.



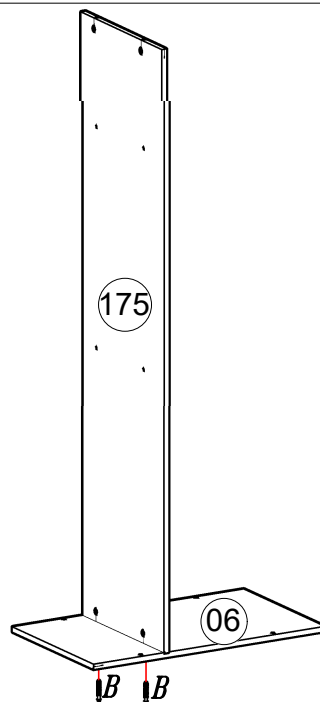
<i>E</i>	
Parafuso 3,5x12 Philips Chato 12	
<i>L</i>	
Dobradiça 06	

05



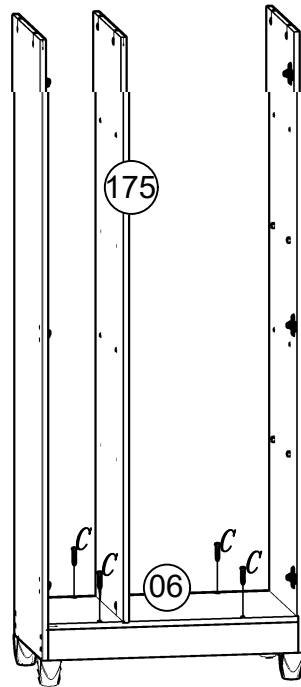
<i>C</i>	
Parafuso 4,0x35 Philips Chato 08	
<i>A</i>	
Parafuso 4,0x12 Flangeado 16	
<i>O</i>	
*Pé plástico 70x50x50mm 04	

06



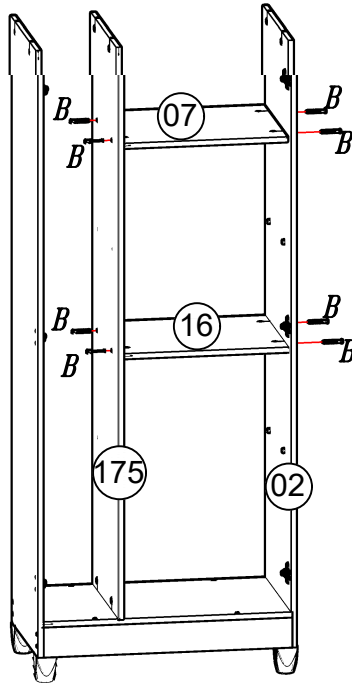
<i>B</i>	
4,0x50 Philips Chato 02	

07



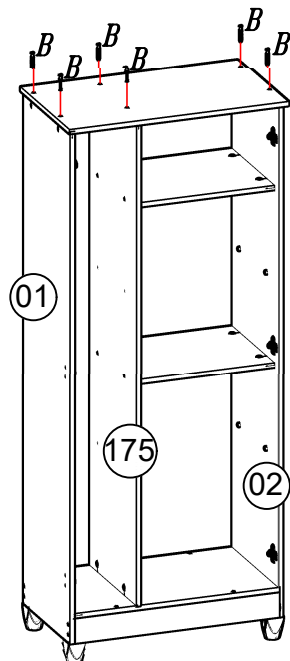
C
Parafuso
4,0x35 Philips Chato 04

08



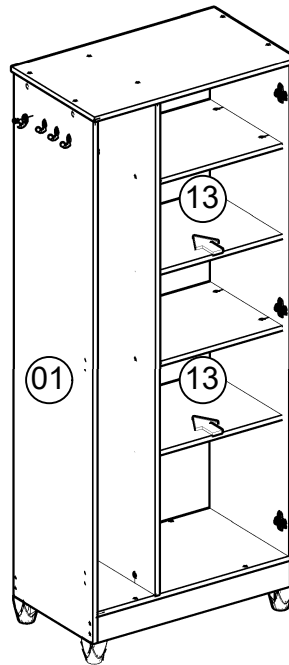
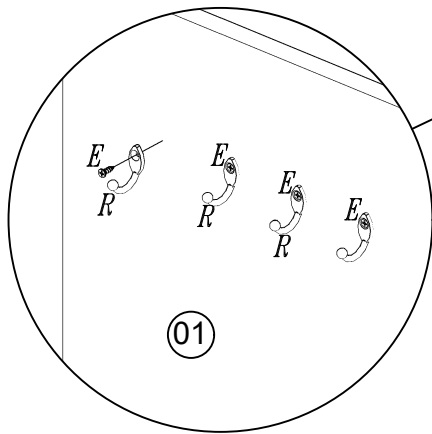
B
4,0x50 Philips Chato 08

09



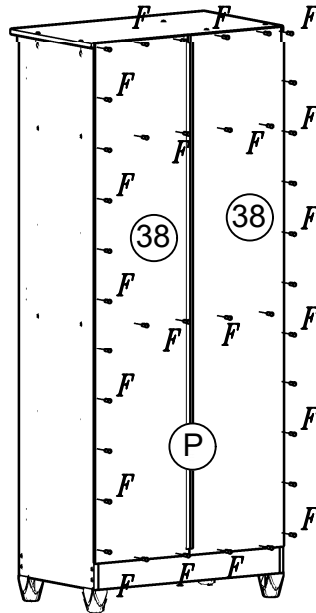
B
4,0x50 Philips Chato 06

10



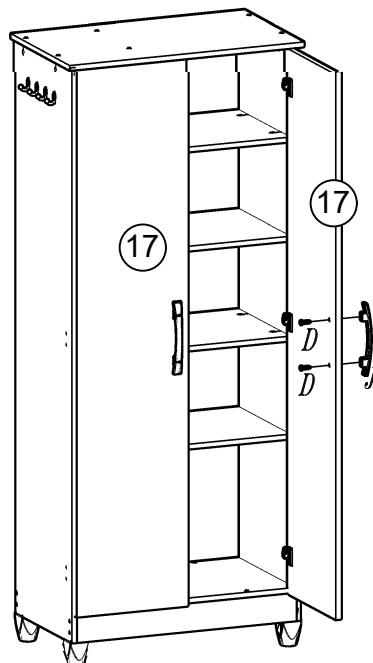
<i>E</i>		
Parafuso	3,5x12 Philips Chato	04
<i>R</i>		
Gancho	A061/20 ouro velho	04

11



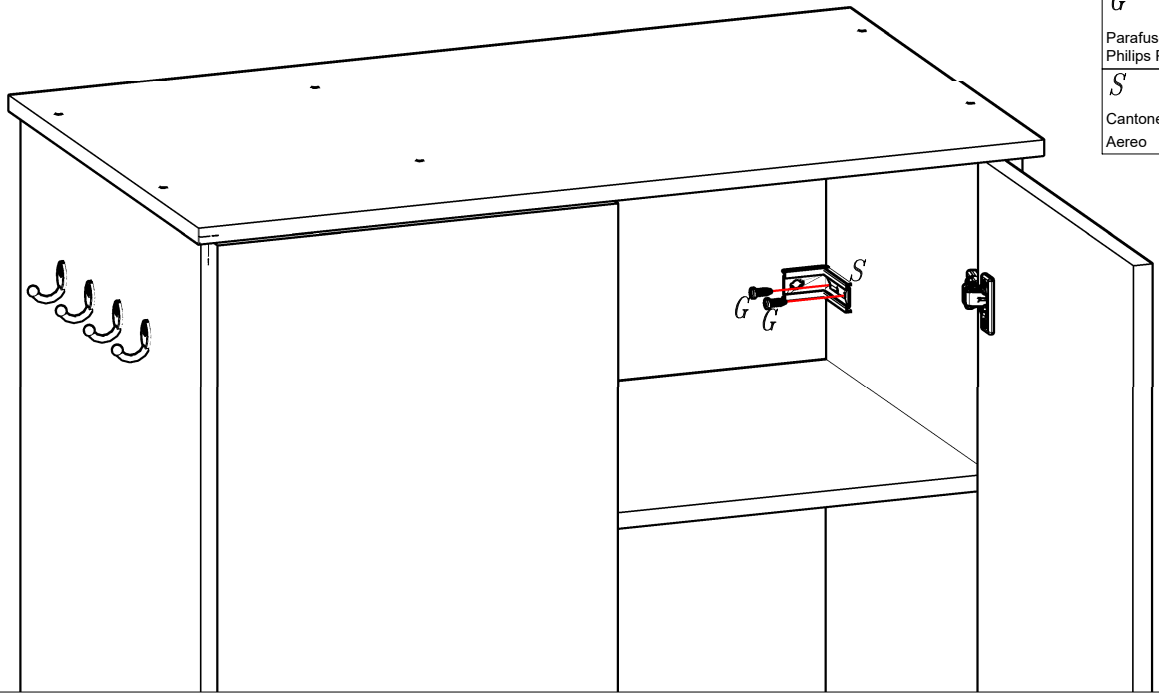
<i>F</i>		
Prego	10x10	48
<i>P</i>		
** Perfil H plástico	1530x15x03mm	01


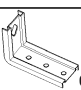
12



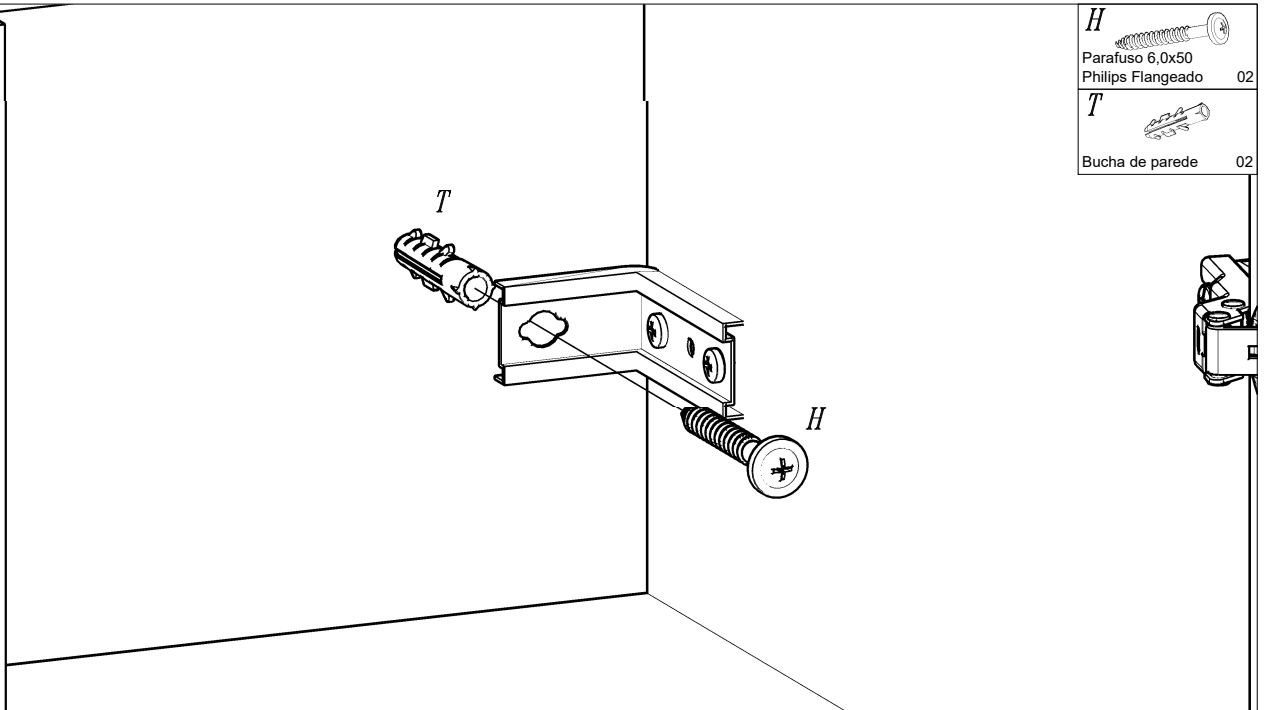
<i>D</i>		
Parafuso 3,5x25	Philips Flangeado	04
<i>J</i>		
Puxador Archi	200x20x26mm	02



13



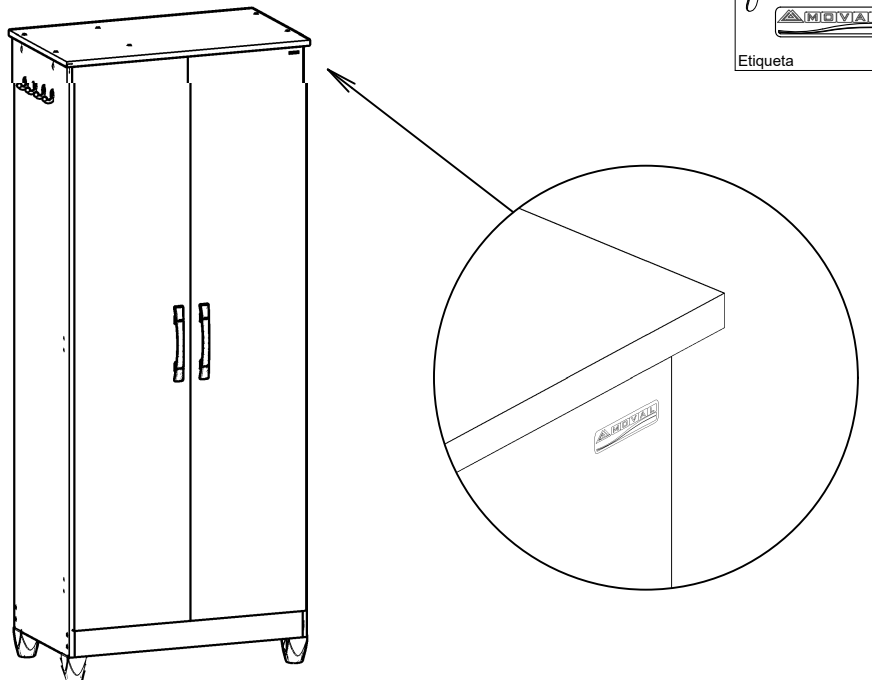
- G**  Parafuso 4,0x12 Philips Panela 04
- S**  Cantoneira Aereo 02



14



- H**  Parafuso 6,0x50 Philips Flangeado 02
- T**  Bucha de parede 02

15



- U**   Etiqueta 01

DESCRIÇÃO DESCRIPTION	144.995440.6 Branco	QTD.	ITEM	VOL. CX	COMP. MM	LARG. MM	ESP. MM	Matéria Prima
Lateral esquerda/Lateral Izquierda/Left Side	214.44.0196	01	01	01	1618	384	12	MDP
Lateral Direita/Lateral Derecha/Right Side	214.44.0197	01	02	01	1618	384	12	MDP
Quadro Chapéu/Cuadro Techo/Hat Square	206.44.0003	01	05	01	698	405	12	MDP
Quadro Base/Cuadro Base/Base Square	210.40.0075	01	06	01	654	384	12	MDP
Quadro Central/Cuadro Central/Square Central	208.44.0058	01	07	01	442	384	12	MDP
Rodapé Frontal/Zocalo Frontal /Front Baseboard	212.40.0050	01	09	01	654	80	15	MDP
Rodapé Traseiro/Zocalo Trasero/Back Baseboard	213.00.126	01	10	01	654	80	15	MDP
Prateleira móvel / Estante movil / mobili shelf	225.44.0026	02	13	01	442	352	12	MDP
Prateleira fixa / Estante fijo / Fixed shelf	225.40.0086	01	16	01	442	352	12	MDP
Porta Inteira/Puerta Larga/Biggest Door	203.44.0139	02	17	01	1538	330	15	MDP
Traseiro do Armário/Trasero Del Ropero/Back Closet	222.40.0266	02	38	01	1550	335	2,5	HDF
Divisória/ División / Right	220.44.0189	01	175	01	1526	384	12	MDP