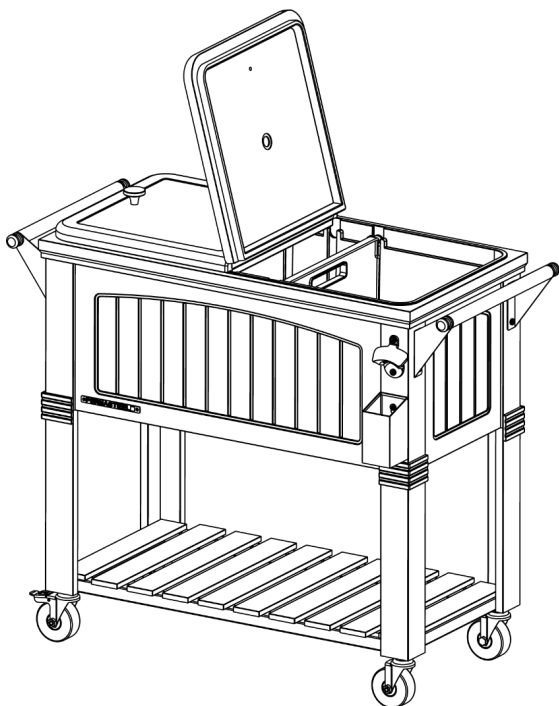


PERMASTEEL ■[®]

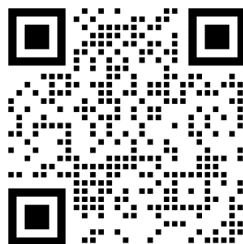
Permasteel 80QT (75.7L) Cooler **Use & Care Guide**

Model number: **PS-203F1D-80QT**

IMPORTANT, RETAIN FOR FUTURE REFERENCE: READ CAREFULLY



Scan QR Code for Video
Assembly Instructions



Thank you for purchasing your new patio cooler from Permasteel.
We hope you enjoy your product.

If you have any questions, please call us at **1-888-287-0735**
or visit us at **www.permasteel.life**

Table of content

Important Information	2
Parts List	3
Hardware	5
Assembly Steps	6
Care & Maintenance	9
Limited Warranty Information	9
Spanish Manual	11
French Manual	21

Important Information

Thank you for your purchase of our Patio Cooler. We sincerely hope you will enjoy using our fine products.

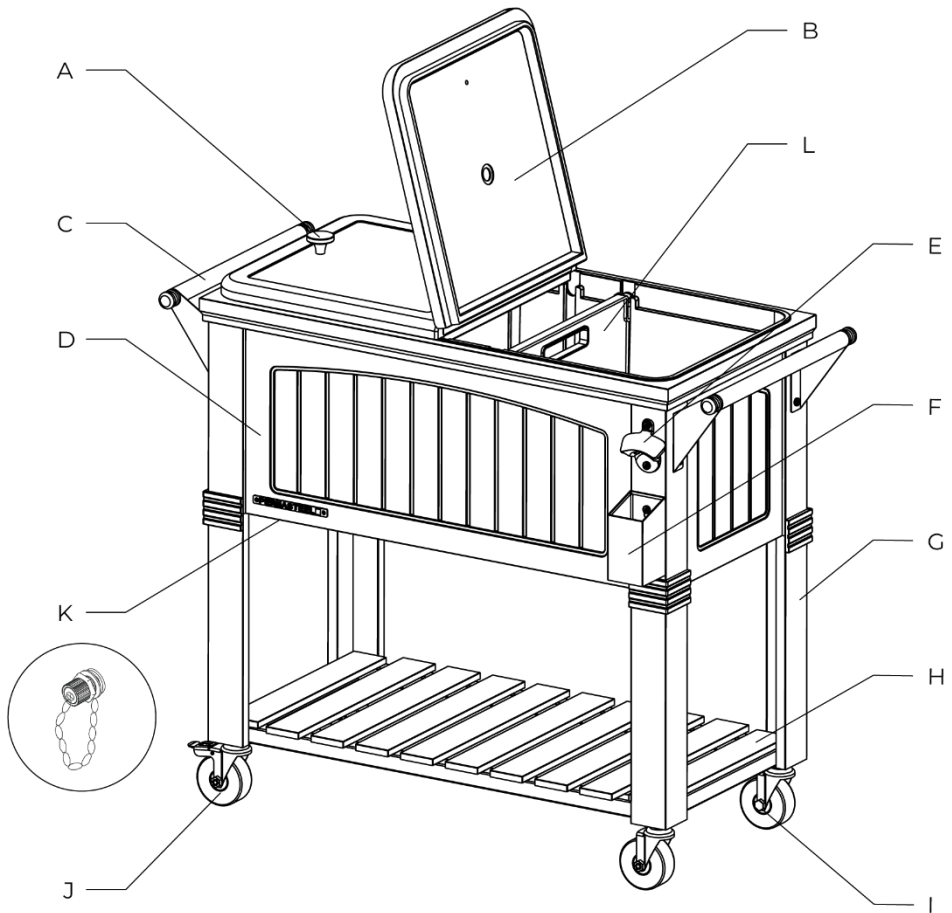
- Please take your time to read the instructions thoroughly and follow each step carefully for a safe and easy assembly.
- Please contact our customer service at 1-888-287-0735 if you have any questions.
- Please keep this manual for future reference.



CAUTION

1. Hand tools only, use of power tools could damage the product.
2. Remove all components, hardware and tools from the box before assembly. Please separate all the hardware and be sure they match with pg 5 of this manual.
3. Please consider recycling all applicable packaging material.

Parts List (1/2)



If you are missing any parts or have damaged parts, please call **1-888-287-0735**
M-F 8:00-5:00 PST. For replacement parts, visit us at **www.permasteel.life**

Parts List (2/2)

	Description	Part Numbers	Qty
A	Lid Knob	20000500	2
B	Lid (Black)	20302302	1
	Lid (Teal)	20312320	
	Lid (White)	20302322	
	Lid (Dark Gray)	20312329	
	Lid (Army Green)	20312328	
C	Side Handle (Black)	20312102	2
	Side Handle (Teal)	20312120	
	Side Handle (White)	20312122	
	Side Handle (Dark Gray)	20312129	
	Side Handle (Army Green)	20312128	
D	Body (Basin) (Black)	20352002	1
	Body (Basin) (Teal)	20352020	
	Body (Basin) (White)	20352022	
	Body (Basin) (Dark Gray)	20352029	
	Body (Basin) (Army Green)	20352028	
E	Bottle Opener	20000100	1
F	Bottle Cap Catcher (SS)	20312402	1
	Bottle Cap Catcher (Teal)	20312420	
	Bottle Cap Catcher (White)	20312422	
	Bottle Cap Catcher (Dark Gray)	20312429	
	Bottle Cap Catcher (Army Green)	20312428	

	Description	Part Numbers	Qty
G	Leg (Black)	20312202	4
	Leg (Teal)	20312220	
	Leg (White)	20312222	
	Leg (Dark Gray)	20312229	
	Leg (Army Green)	20312228	
H	Bottom Shelf (Black)	20312502	1
	Bottom Shelf (Teal)	20312520	
	Bottom Shelf (White)	20312522	
	Bottom Shelf (Dark Gray)	20312529	
	Bottom Shelf (Army Green)	20312528	
I	Caster	20000200	2
J	Caster with Brake	20000300	2
K	Drain Plug	20330400	1
L	Divider	20301922	1
AA	M6 x 13 Bolt	20005300	14
BB	M6 x 13 Shoulder Bolt	20005400	2
CC	M4 x 32 Screw	20005100	2
	Hardware Package	20316000	1
	Manual	20339902	1

If you are missing any parts or have damaged parts, please call **1-888-287-0735** M-F 8:00-5:00 PST. For replacement parts, visit us at **www.permasteel.life**

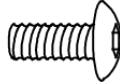
Questions?
Scan this code for assistance!



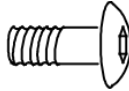
Hardware

The following hardware is provided in a poly bag.

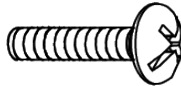
M6x13mm Bolt: 14 pcs



M6x13mm Shoulder Bolt: 2 pcs



M4x32mm Screw: 2 pcs



Tools Included:



Tools

The following tools are required for assembly:

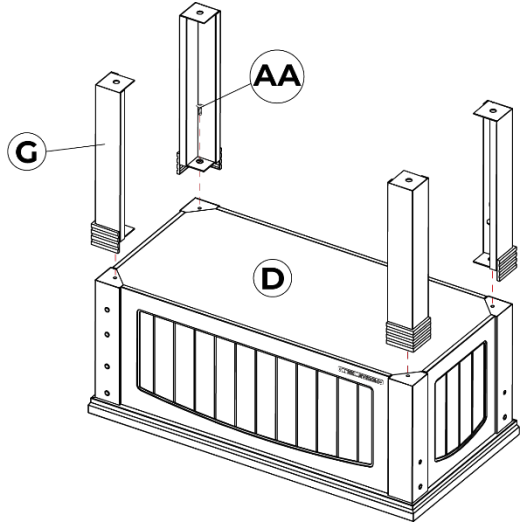
- Allen wrench (provided)
- Open-end wrench (provided)
- Phillips screwdriver (not provided)

Assembly Instructions

Step 1

- Turn the body (basin) upside down. Place it on a clean and soft surface. Attach the 4 legs (G) to the body (D) with **(4) M6x13mm bolts (AA)**.

Note: Do not fully tighten the bolts. The legs should be loose so that it can be aligned with the holes on the bottom shelf.

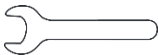
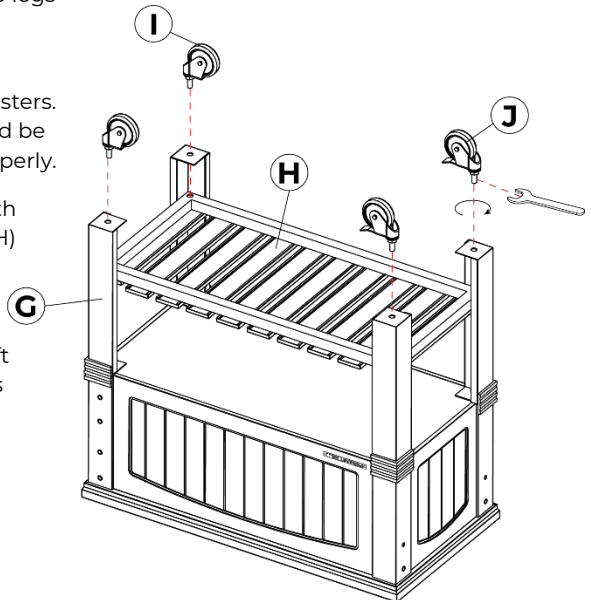


Step 2

- Insert and thread the casters (I) into the bottom shelf (H) and the two legs (G) on the same side using the provided open-end wrench.

Note: Do not fully tighten the casters. The legs and bottom shelf should be loose so they can be aligned properly.

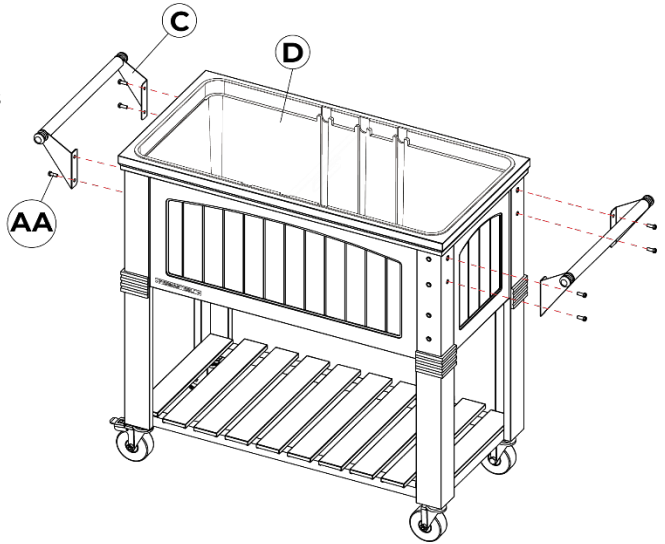
- Insert and thread the casters with brake (J) into the bottom shelf (H) and the other two legs (G) on the same side using the provided open-end wrench.
- Now fully tighten all the bolts left loose from step 1 and the casters in step 2.



Open-End Wrench

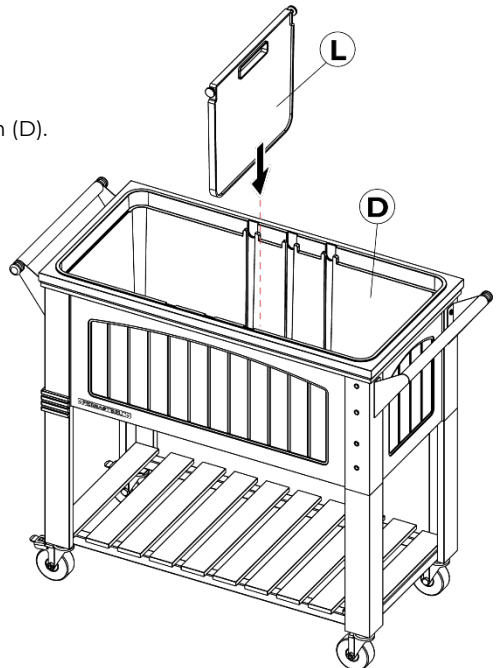
Step 3

- Attach the body handles (C) to the body (D) using **(4) M6x13mm bolts (AA)** for each handle (a total of 8 bolts) and fully tighten with the provided Allen wrench.



Step 4

- Place the divider (L) into the basin (D).



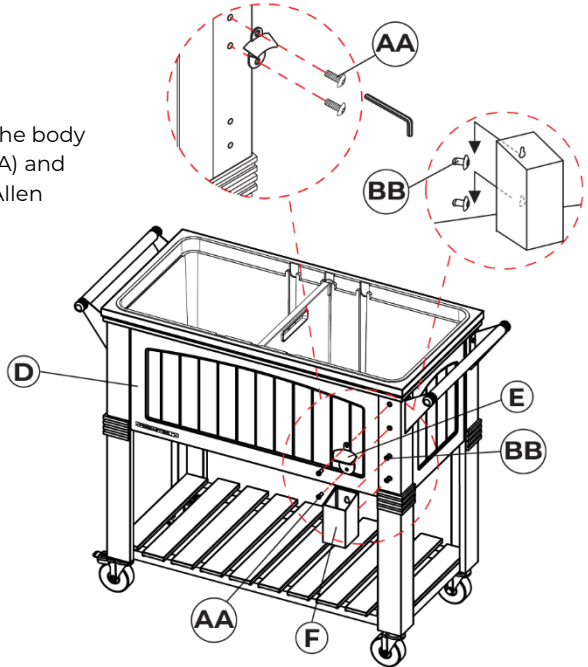
PERMASTEEL®

Step 5

- Attach the bottle opener (E) to the body (D) using **(2) M6x13mm bolts (AA)** and fully tighten with the provided Allen wrench.
- Insert **(2) M6x13mm shoulder bolts (BB)** to the body (D) and fully tighten with the provided Allen wrench.
- Attach the cap catcher (F) to the body (D) by sliding it down over the shoulder bolts (BB).

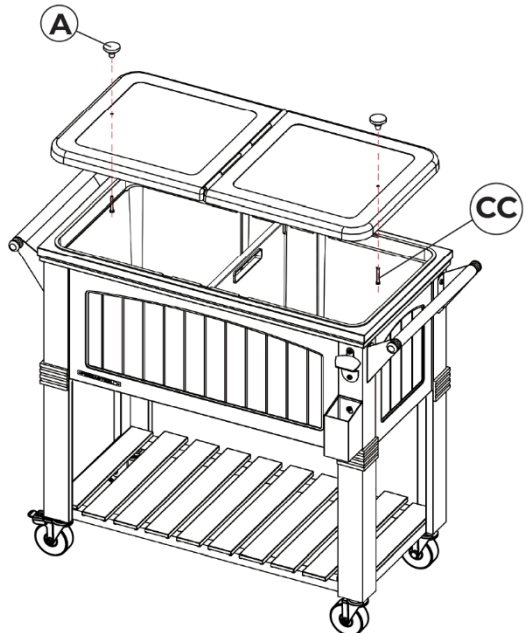


Allen Wrench



Step 6

- Attach the lid knobs (A) to the lid (B) using **(2) M4x32mm screws (CC)** and fully tighten with a Phillips screwdriver.



Congratulations!
You have now completed
the patio cooler assembly.

Care & Maintenance

Manufacturer recommends the following care & maintenance:

- Cooler must be drained of water and completely dried in and out with a soft-clean cloth after every use.
- When the cooler is not in use for a prolonged period, it is recommended to store it in an enclosed dry area such as a storage shed or garage.
- During the season when the cooler is frequently used, it is recommended to use a weather-proof cover to protect the cooler when not in use.
- Periodically apply a light coat of automotive wax to the exterior of the cooler to protect & prolong the life & finish of the cooler.
- Grease the casters annually using high-quality bearing grease.
- We strongly recommend not rolling the cooler on rough surfaces such as pavers when the cooler is full with ice & drinks.
- For further care & maintenance tips or questions, please call our customer service at **1-888-287-0735**, email us at **service@permasteel.life** or visit us at **www.permasteel.life**

Limited Warranty

PERMASTEEL INC. guarantees that this Product shall be free from defects in workmanship and materials for a period of 90 Days from the date of the original purchase.

Our obligation under this warranty shall be limited to the replacement of parts during the warranty period. Our liability shall not extend beyond the replacement of parts.

This warranty excludes normal wear & tear such as paint loss, discoloration and rust on the product, parts and components. This warranty also excludes any damage arising from any of the following: negligent use or misuse of the Product, use contrary to this User's Manual or alterations by anyone.

The warranty is valid only for original purchasers with proof of purchase from authorized retailers. Products purchased second-hand or from unauthorized retailers are not covered. It is the purchaser's responsibility to verify that the retailer is authorized. All warranty coverage is void if this Product is ever used for commercial or rental purposes; this warranty is valid only in the USA.

This warranty period of 90 Days shall not be extended or renewed for the repair, replacement of parts or compensation for the product. If your Product is defective or otherwise requires parts, please call our Permasteel Customer Service at **1-888-287-0735**, **between 8:00 a.m. to 5:00 p.m. PST. Email: service@permasteel.life or visit us at www.permasteel.life**

Permasteel Inc. will ship parts free of charge for a period of 30 days from the date of purchase. The consumer is responsible for **shipping & handling and processing** of the warranty claims after 30 days from the purchase date.

Proof of purchase, like purchase receipt, must accompany any service requests.

We hope you enjoy your product
and we are always here for you:

Visit us at: **www.permasteel.life**

Customer Service: **1-888-287-0735**

Email: **service@permasteel.life**

Distributed by
Permasteel Inc.
100 Exchange Place
Pomona,
CA 91768

Designed in California.

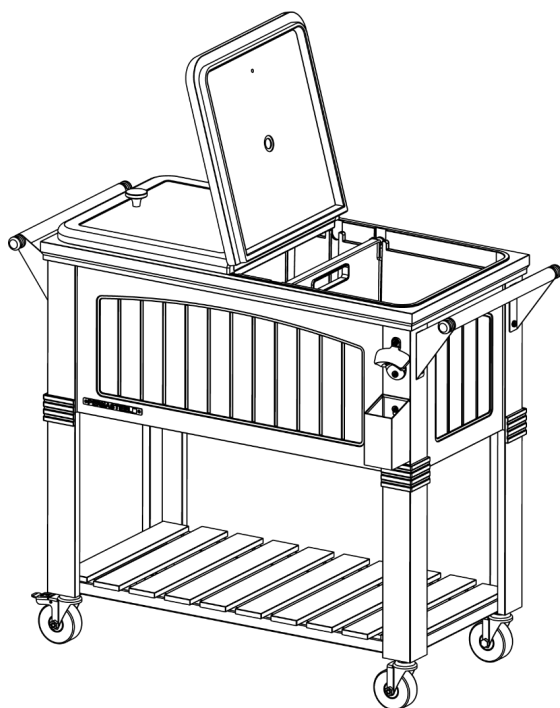
PERMASTEEL ■[®]

Hielera Permasteel 75.7L (80QT)

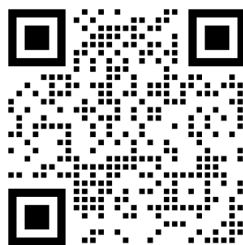
Guía de uso y mantenimiento

Número de modelo: **PS-203FID-80QT**

IMPORTANTE, CONSÉRVELO PARA FUTURAS CONSULTAS: LEA ATENTAMENTE



Escanee el código QR
para ver las instrucciones
de montaje en vídeo



Gracias por comprar su nueva hielera de patio de Permasteel.
Esperamos que disfrute de su producto.

Si tiene alguna pregunta, llámenos al **1-888-287-0735**
o visítenos en **www.permasteel.life**

Tabla de contenidos

Información importante	12
Lista de partes	13
Paquete de tornillos	15
Instrucciones de montaje	16
Cuidado y mantenimiento	19
Información de garantía limitada	19

Información importante

Gracias por la compra de nuestra hielera para terraza. Esperamos sinceramente que disfrute utilizando nuestros excelentes productos.

- Por favor, tómese su tiempo para leer las instrucciones detenidamente y siga cada paso cuidadosamente para un montaje seguro y fácil.
- Póngase en contacto con nuestro servicio de atención al cliente llamando al 1-888-287-0735 si tiene alguna pregunta.
- Guarde este manual para futuras consultas.



PRECAUCIÓN

1. Sólo herramientas manuales, el uso de herramientas eléctricas podría dañar el producto.
2. Saque todos los componentes, herrajes y herramientas de la caja antes del montaje. Separe todos los herrajes y asegúrese de que coinciden con la pg 16 de este manual.
3. Considere la posibilidad de reciclar todo el material de embalaje.

Lista de partes (2/2)

	Descripción	Número de pieza	Cant.
A	Perilla de la tapa	20000500	2
B	Tapa (negra)	20302302	1
	Tapa (verde azulado)	20312320	
	Tapa (blanco)	20302322	
	Tapa (gris oscuro)	20312329	
	Tapa (verde militar)	20312328	
C	Manija lateral (negra)	20312102	2
	Manija lateral (verde azulado)	20312120	
	Manija lateral (blanco)	20312122	
	Manija lateral (gris oscuro)	20312129	
	Manija lateral (verde militar)	20312128	
D	Cuenca (cuerpo) (negra)	20352002	1
	Cuenca (cuerpo) (verde azulado)	20352020	
	Cuenca (cuerpo) (blanco)	20352022	
	Cuenca (cuerpo) (gris oscuro)	20352029	
	Cuenca (cuerpo) (verde militar)	20352028	
E	Abrebotellas	20000100	1
F	Colector de tapas de botellas (Acero inoxidable)	20312402	1
	Colector de tapas de botellas (verde azulado)	20312420	
	Colector de tapas de botellas (blanco)	20312422	
	Colector de tapas de botellas (gris oscuro)	20312429	
	Colector de tapas de botellas (verde militar)	20312428	

	Descripción	Número de pieza	Cant.
G	Patas (negra)	20312202	4
	Patas (verde azulado)	20312220	
	Patas (blanco)	20312222	
	Patas (gris oscuro)	20312229	
	Patas (verde militar)	20312228	
H	Estante inferior (negra)	20312502	1
	Estante inferior (verde azulado)	20312520	
	Estante inferior (blanco)	20312522	
	Estante inferior (gris oscuro)	20312529	
	Estante inferior (verde militar)	20312528	
I	Rueda	20000200	2
J	Rueda con freno	20000300	2
K	Tapón de drenaje	20330400	1
L	Separador	20301922	1
AA	Tornillo M6 x 13	20005300	14
BB	Tornillo de hombro M6 x 13	20005400	2
CC	Tornillo M4 x 32	20005100	2
	Paquete de herrajes	20316000	1
	Manual	20339902	1

Si le falta alguna pieza o tiene piezas dañadas, llame al **1-888-287-0735**, de lunes a viernes de 8:00am a 5:00pm, hora estándar del Pacífico. Para piezas de repuesto, visítenos en **www.permasteel.life**

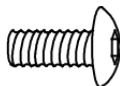
¿Tiene preguntas?
Escanee este código para obtener ayuda.



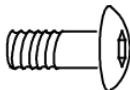
Paquete de tornillos

Las siguientes herramientas se proporcionan en un blíster.

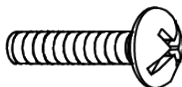
Tornillo M6x13mm: 14 piezas



Tornillo de hombro M6x13mm: 2 piezas



Tornillo M4x32mm: 2 piezas



Herramientas incluidas:



Herramientas

Las siguientes herramientas son necesarias para el montaje:

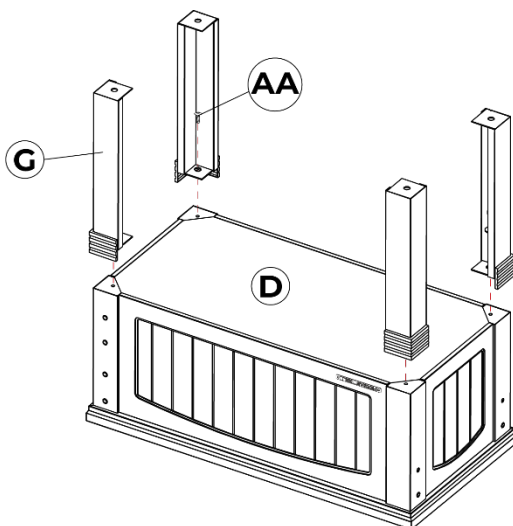
- Llave Allen (incluida)
- Llave de boca (incluida)
- Destornillador Phillips (no incluido)

Instrucciones de montaje

Paso 1

- Dé la vuelta al cuerpo (cubeta). Colóquelo sobre una superficie limpia y blanda. Fije las 4 patas (G) al cuerpo (D) con **(4) tornillos M6x13mm (AA)**.

Nota: No apriete completamente los tornillos. Las patas deben quedar sueltas para poder alinearlas con los orificios del estante inferior.

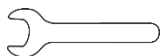
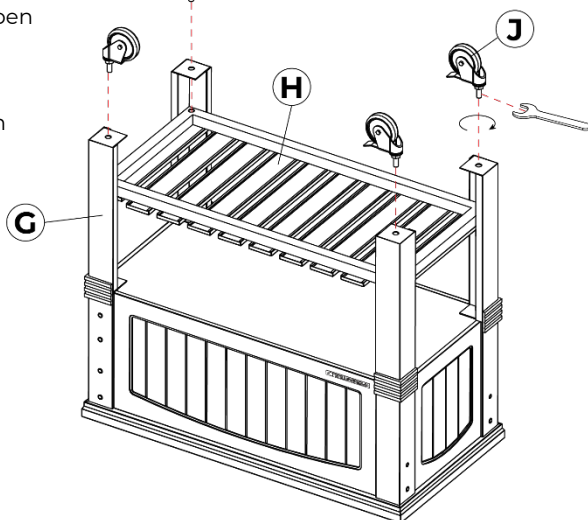


Paso 2

- Inserte y enrosque las ruedas (I) en el estante inferior (H) y en las dos patas (G) del mismo lado utilizando la llave de boca incluida.

Nota: No apriete del todo las ruedas. Las patas y el estante inferior deben estar sueltos para que puedan alinearse correctamente.

- Inserte y enrosque las ruedas con freno (J) en el estante inferior (H) y en las otras dos patas (G) del mismo lado utilizando la llave de boca incluida.
- Ahora apriete completamente todos los tornillos que quedaron sueltos en el paso 1 y las ruedas en el paso 2.



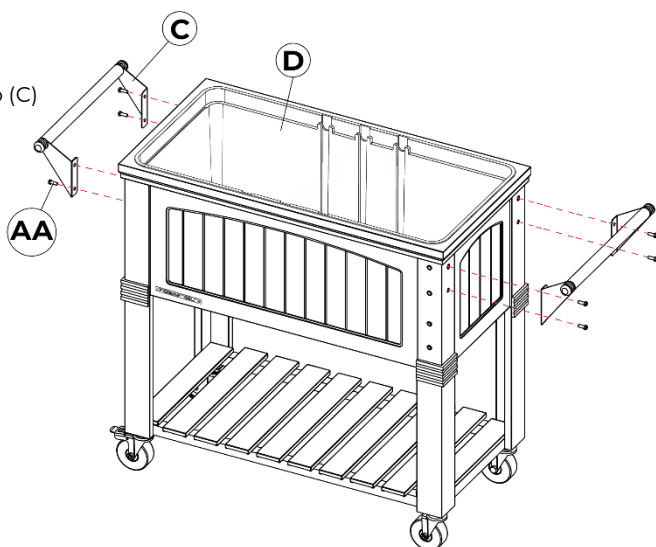
Llave de boca

Paso 3

- Fije las manijas del cuerpo (C) al cuerpo (D) usando **(4) tornillos M6x13mm (AA)** para cada manija (un total de 8 tornillos) y apriete completamente con la llave Allen provista.

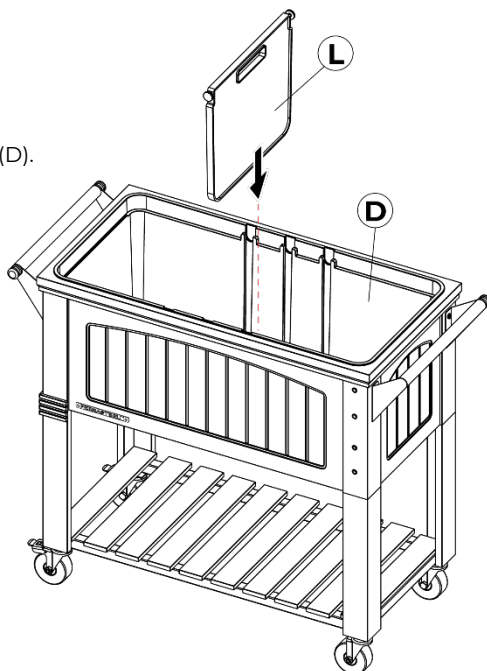


Llave Allen



Paso 4

- Coloque el separador (L) en la cuenca (D).

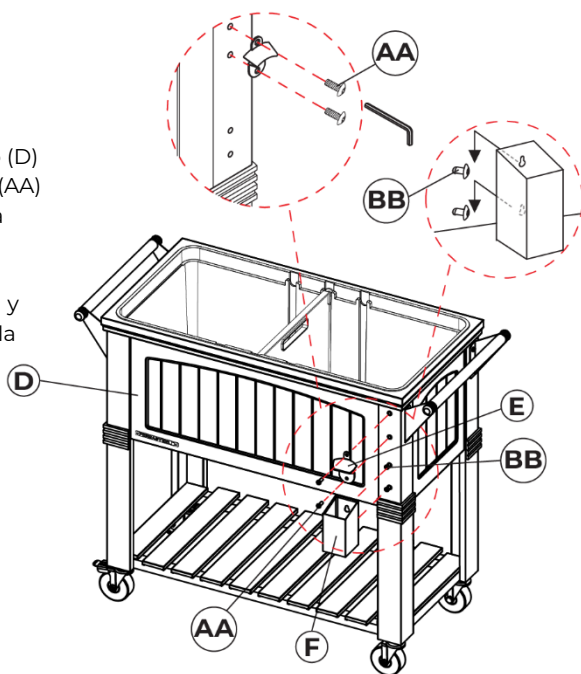


Paso 5

- Fije el abrebotellas (E) al cuerpo (D) usando **(2) tornillos M6x13mm (AA)** y apriete completamente con la llave Allen provista.
- Inserte **(2) tornillos de hombro M6x13mm (BB)** en el cuerpo (D) y apriételes completamente con la llave Allen proporcionada.
- Fije el receptor de la tapa (F) al cuerpo (D) deslizándolo hacia abajo sobre los tornillos de hombro (BB).

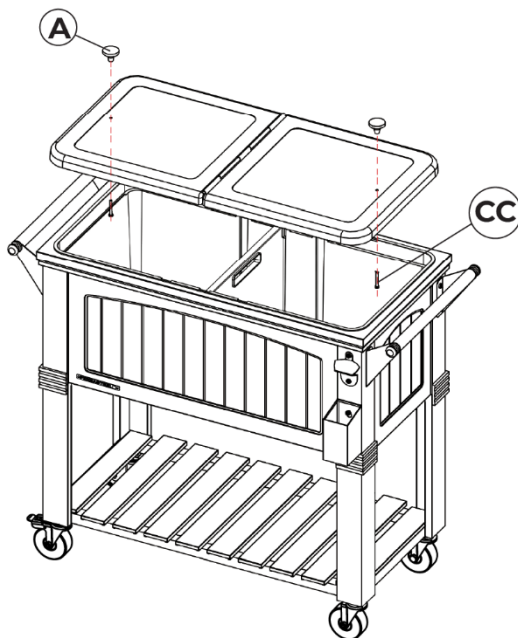


Llave Allen



Paso 6

- Fije las perillas de la tapa (A) a la tapa (B) usando **(2) tornillos M4x32 mm (CC)** y apriételes completamente con un destornillador Phillips.



¡Enhorabuena!

Ha completado el montaje de la nevera para patio.

Cuidado y mantenimiento

El fabricante recomienda el siguiente cuidado y mantenimiento:

- La hielera debe drenarse de agua y secarse completamente por dentro y por fuera con una paño suave y limpio después de cada uso.
- Cuando la hielera no se use durante un período prolongado, se recomienda guardarlo en un área seca y cerrada, como un cobertizo de almacenamiento o un garaje.
- Durante la temporada de uso frecuente de la hielera, se recomienda utilizar una cubierta resistente a la intemperie para proteger la hielera cuando no esté en uso.
- Periódicamente, aplique una capa ligera de cera para automóviles al exterior de la hielera para proteger y prolongar la vida útil y el acabado de la hielera.
- Engrase las ruedas una vez al año con grasa para rodamientos de alta calidad.
- Recomendamos encarecidamente no hacer rodar la hielera sobre superficies ásperas como adoquines cuando la hielera está llena de hielo y bebidas.
- Para obtener más consejos o preguntas sobre cuidado y mantenimiento, llame a nuestro servicio de atención al cliente al **1-888-287-0735**, envíenos un correo electrónico a **service@permasteel.life** o visítenos en **www.permasteel.life**

Garantía limitada

PERMASTEEL INC. garantiza que este producto estará libre de defectos de mano de obra y materiales por un período de 90 días a partir de la fecha de la compra original.

Nuestra obligación bajo esta garantía se limitará a la sustitución de piezas durante el período de garantía. Nuestra responsabilidad no se extenderá más allá de la sustitución de piezas.

Esta garantía excluye el desgaste normal como pérdida de pintura, decoloración y óxido en el producto, piezas y componentes. Esta garantía también excluye cualquier daño derivado de cualquiera de los siguientes: uso negligente o mal uso del producto, uso contrario a este manual de usuario o alteraciones por cualquier persona.

La garantía solo es válida para los compradores originales que presenten una prueba de compra de distribuidores autorizados. Los productos comprados de segunda mano o a distribuidores no autorizados no están cubiertos. Es responsabilidad del comprador verificar que el distribuidor esté autorizado. Toda la cobertura de la garantía quedará anulada si este Producto se utiliza alguna vez con fines comerciales o de alquiler; Esta garantía es válida únicamente en los Estados Unidos de América.

Este período de garantía de 90 días no será extendido o renovado para la reparación, reemplazo de partes o compensación por el producto. Si su Producto está defectuoso o necesita piezas, llame a nuestro Servicio de Atención al Cliente de Permasteel al **1-888-287-0735, entre las 8:00 a.m. y las 5:00 p.m. PST. Correo electrónico: service@permasteel.life o visítenos en www.permasteel.life**

Permasteel Inc. enviará las piezas gratuitamente durante un período de 30 días a partir de la fecha de compra. El consumidor es responsable del **envío y la tramitación** de las reclamaciones de garantía transcurridos 30 días desde la fecha de compra.

La prueba de compra, como el recibo de compra, debe acompañar cualquier solicitud de servicio.

Esperamos que disfrute de su producto y siempre estamos a su disposición:

Visítenos en: **www.permasteel.life**
Servicio al cliente: **1-888-287-0735**
Correo electrónico: **service@permasteel.life**

Distribuido por
Permasteel Inc.
100 Exchange Place
Pomona,
CA 91768

Diseñado en California.

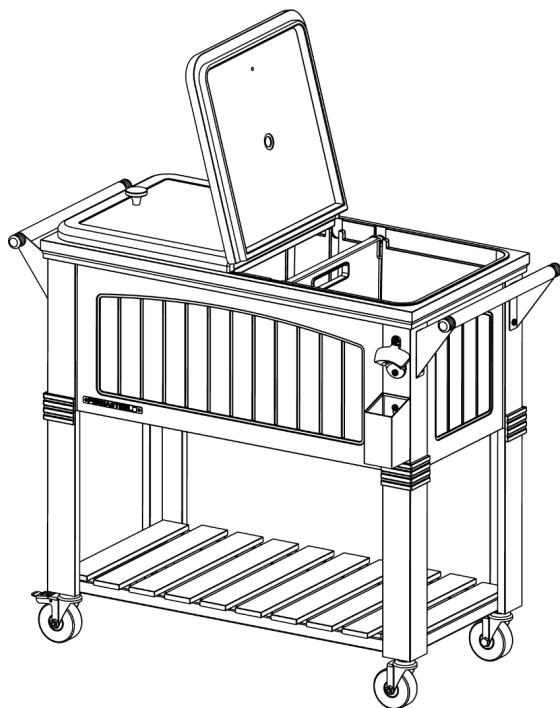
PERMASTEEL ■[®]

Glacière Permasteel 75.7L (80QT)

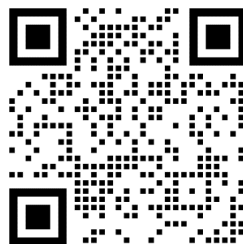
Guide d'utilisation et d'entretien

Numéro de modèle : **PS-203FID-80QT**

IMPORTANT, CONSERVER POUR RÉFÉRENCE FUTURE : LIRE ATTENTIVEMENT



Scannez le code QR pour
obtenir des instructions
d'assemblage vidéo



Nous vous remercions d'avoir acheté votre nouvelle glacière de terrasse chez Permasteel. Nous espérons que vous apprécierez votre produit.

Si vous avez des questions, n'hésitez pas à nous appeler au **1-888-287-0735** ou à nous rendre visite à **www.permasteel.life**

Table des matières

Informations importantes	22
Liste des pièces	23
Liste du matériel	25
Étapes d'assemblage	26
Entretien et maintenance	29
Informations sur la garantie limitée	29

Informations importantes

Nous vous remercions d'avoir acheté notre glacière de terrasse. Nous espérons sincèrement que vous prendrez plaisir à utiliser nos produits de qualité.

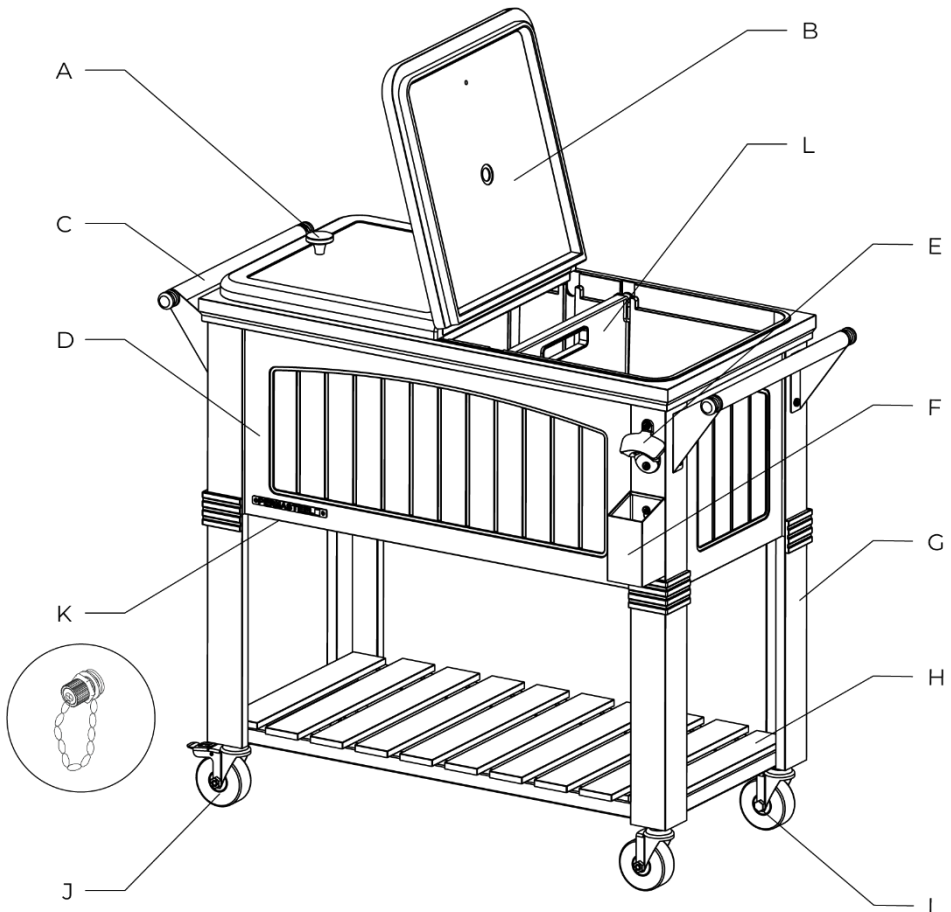
- Veuillez prendre le temps de lire attentivement les instructions et de suivre chaque étape avec soin pour un assemblage sûr et facile.
- N'hésitez pas à contacter notre service clientèle au 1-888-287-0735 si vous avez des questions.
- Conservez ce manuel pour pouvoir vous y référer ultérieurement.



ATTENTION

1. Outils manuels uniquement, l'utilisation d'outils électriques pourrait endommager le produit.
2. Retirer tous les composants, la quincaillerie et les outils de la boîte avant l'assemblage. Séparez toutes les pièces de quincaillerie et assurez-vous qu'elles correspondent à la page 27 de ce manuel.
3. Pensez à recycler tous les matériaux d'emballage.

Liste des pièces (1/2)



S'il manque des pièces ou si des pièces sont endommagées, veuillez appeler le **1-888-287-0735**, du lundi au vendredi de 8h00 à 17h00, heure normale du Pacifique. Pour obtenir des pièces de rechange, visitez notre site Internet à l'adresse suivante : **www.permasteel.life**

Liste des pièces (2/2)

	Description	Número de pièce	Qté
	Bouton du couvercle	20000500	2
B	Couvercle (noir)	20302302	1
	Couvercle (sarcelle)	20312320	
	Couvercle (blanc)	20302322	
	Couvercle (gris foncé)	20312329	
	Couvercle (vert armée)	20312328	
C	Poignée latérale (noir)	20312102	2
	Poignée latérale (sarcelle)	20312120	
	Poignée latérale (blanc)	20312122	
	Poignée latérale (gris foncé)	20312129	
	Poignée latérale (vert armée)	20312128	
D	Corps (bassin) (noir)	20352002	1
	Corps (bassin) (sarcelle)	20352020	
	Corps (bassin) (blanc)	20352022	
	Corps (bassin) (gris foncé)	20352029	
	Corps (bassin) (vert armée)	20352028	
E	Ouvre-bouteille	20000100	1
F	Attrape-capsule de bouteille (Acier inoxydable)	20312402	1
	Attrape-capsule de bouteille (sarcelle)	20312420	
	Attrape-capsule de bouteille (blanc)	20312422	
	Attrape-capsule de bouteille (gris foncé)	20312429	
	Attrape-capsule de bouteille (vert armée)	20312428	

	Description	Número de pièce	Qté
G	Jambe (noir)	20312202	4
	Jambe (sarcelle)	20312220	
	Jambe (blanc)	20312222	
	Jambe (gris foncé)	20312229	
	Jambe (vert armée)	20312228	
H	Tablette inférieure (noir)	20312502	1
	Tablette inférieure (sarcelle)	20312520	
	Tablette inférieure (blanc)	20312522	
	Tablette inférieure (gris foncé)	20312529	
	Tablette inférieure (vert armée)	20312528	
I	Roulettes	20000200	2
J	Roulette avec frein	20000300	2
K	Bouchon de vidange	20330400	1
L	Séparateur	20301922	1
AA	Boulon M6 x 13	20005300	14
BB	Boulon à épaulement M6 x 13	20005400	2
CC	Vis M4 x 32	20005100	2
	Paquet de matériel	20316000	1
	Manuel	20339902	1

S'il manque des pièces ou si des pièces sont endommagées, veuillez appeler le **1-888-287-0735**, du lundi au vendredi de 8h00 à 17h00, heure normale du Pacifique. Pour obtenir des pièces de rechange, visitez notre site Internet à l'adresse suivante : www.permasteel.life

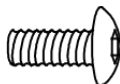
Vous avez des questions ?
Scannez ce code pour
obtenir de l'aide !



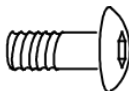
Liste du matériel

Le matériel suivant est fourni dans un sac en polyéthylène.

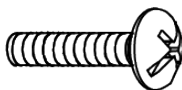
Boulon M6x13mm : 14 pièces



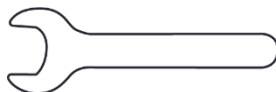
Boulon à épaulement M6x13mm : 2 pièces



Vis M4x32mm : 2 pièces



Outils inclus :



Outils

Les outils suivants sont nécessaires pour l'assemblage :

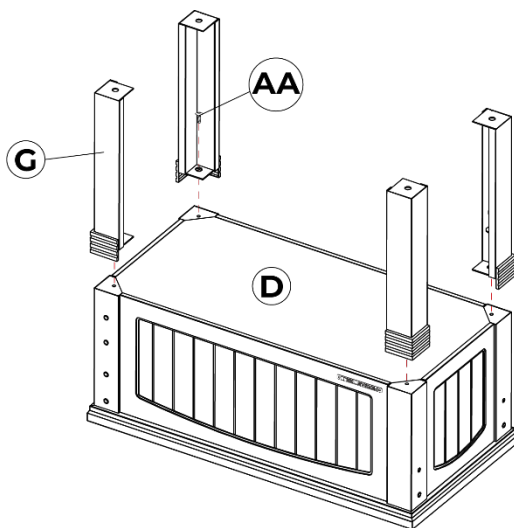
- Clé Allen (fournie)
- Clé à fourche (fournie)
- Tournevis cruciforme (non fourni)

Étapes d'assemblage

Étape 1

- Retournez le corps (bassin). Placez-le sur une surface propre et souple. Fixez les 4 pieds (G) au corps (D) à l'aide de **(4) boulons M6x13mm (AA)**.

Remarque : ne serrez pas complètement les boulons. Les pieds doivent être lâches afin de pouvoir être alignés avec les trous de l'étagère inférieure.

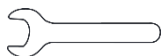
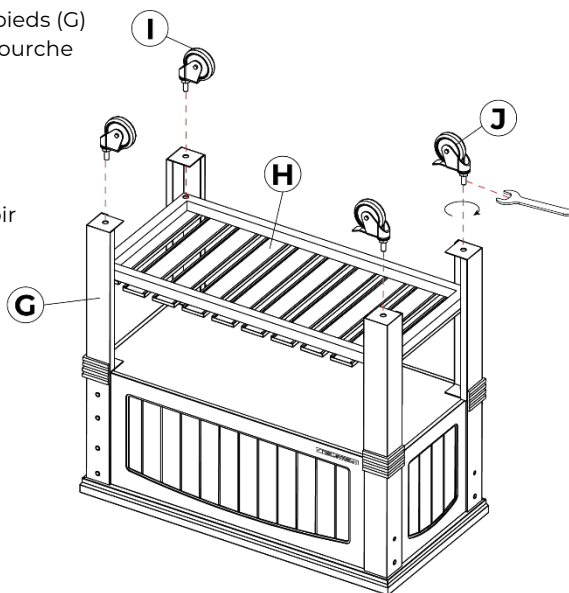


Étape 2

- Insérer et visser les roulettes (I) dans la tablette inférieure (H) et les deux pieds (G) du même côté à l'aide de la clé à fourche fournie.

Remarque : Ne serrez pas complètement les roulettes. Les pieds et l'étagère inférieure doivent être desserrés pour pouvoir être alignés correctement.

- Insérer et visser les roulettes avec frein (J) dans la tablette inférieure (H) et les deux autres pieds (G) du même côté à l'aide de la clé à fourche fournie.
- Serrez maintenant à fond tous les boulons laissés desserrés à l'étape 1 et les roulettes à l'étape 2.



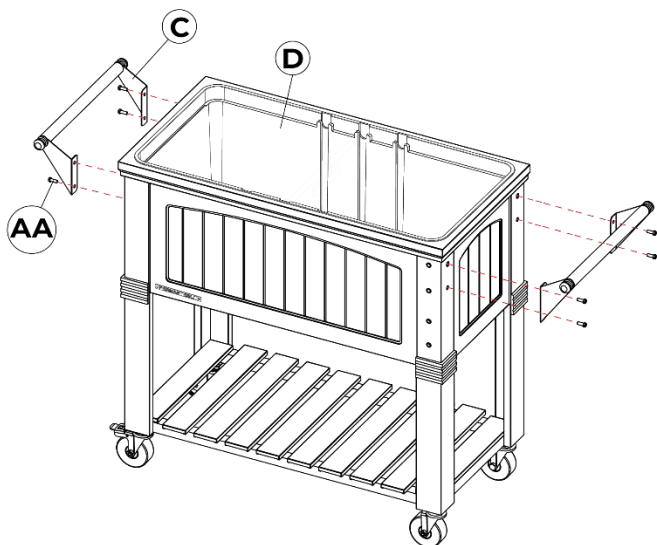
Clé à fourche

Étape 3

- Fixer les poignées de la caisse (C) à la caisse (D) à l'aide de **(4) boulons M6x13mm (AA)** pour chaque poignée (8 boulons au total) et serrer à fond à l'aide de la clé Allen fournie.

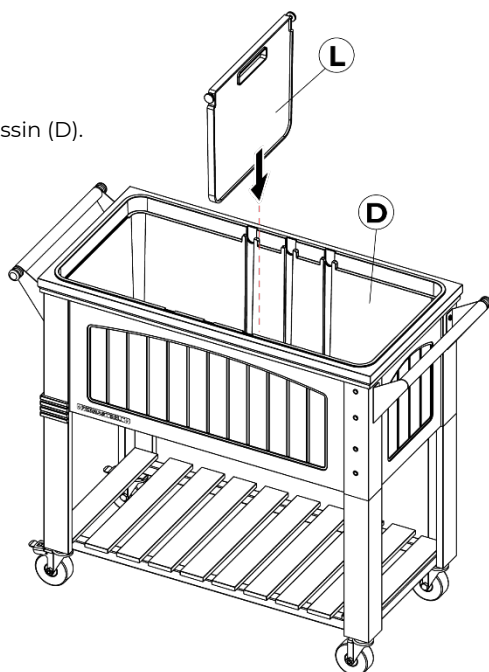


Clé Allen



Étape 4

- Placer le séparateur (L) dans le bassin (D).

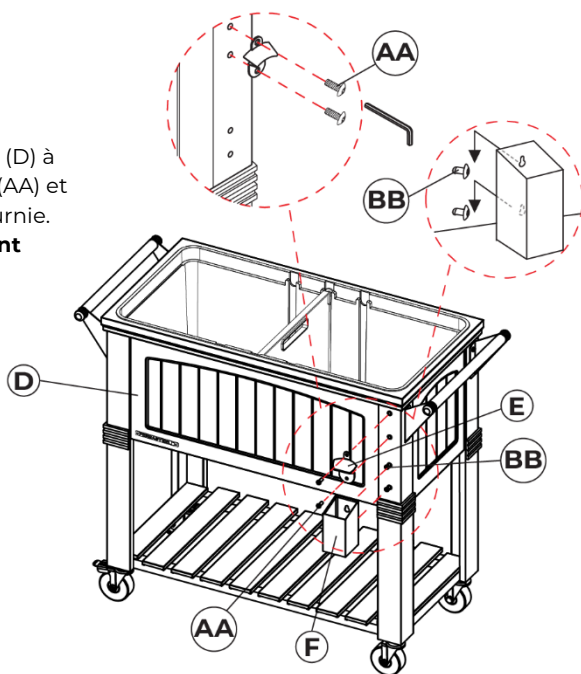


Étape 5

- Fixer le décapsuleur (E) au corps (D) à l'aide de **(2) boulons M6x13mm (AA)** et serrer à fond avec la clé Allen fournie.
- Insérez **(2) boulons à épaulement M6x13mm (BB)** dans le corps (D) et serrez à fond à l'aide de la clé Allen fournie.
- Fixer le capuchon (F) au corps (D) en le faisant glisser vers le bas sur les boulons à épaulement (BB).

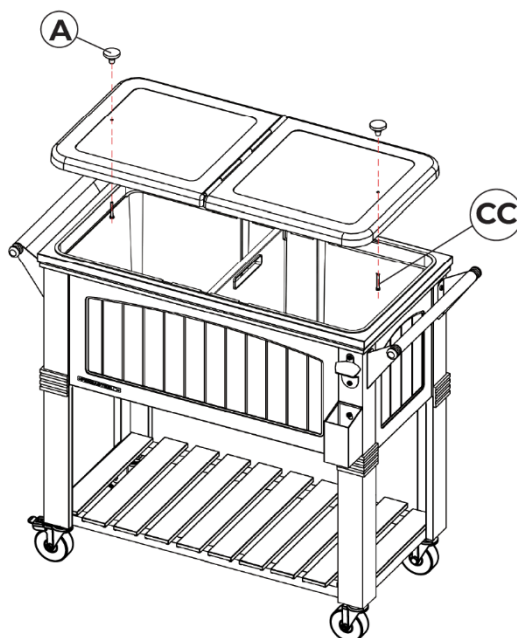


Clé Allen



Étape 6

- Fixer les boutons du couvercle (A) au couvercle (B) à l'aide de **(2) vis M4x32mm (CC)** et serrer à fond à l'aide d'un tournevis cruciforme.



Félicitations !
Vous avez maintenant
terminé l'assemblage de la
glacière de terrasse.

Entretien et maintenance

Le fabricant recommande les opérations d'entretien suivantes :

- La glacière doit être vidée de son eau et complètement séchée à l'intérieur et à l'extérieur à l'aide d'un chiffon doux et propre après chaque utilisation.
- Lorsque la glacière n'est pas utilisée pendant une période prolongée, il est recommandé de la ranger dans un endroit clos et sec, tel qu'un hangar ou un garage.
- Pendant la saison où la glacière est fréquemment utilisée, il est recommandé d'utiliser une housse résistante aux intempéries pour protéger la glacière lorsqu'elle n'est pas utilisée.
- Appliquez régulièrement une légère couche de cire automobile sur l'extérieur de la glacière pour la protéger et prolonger sa durée de vie et sa finition.
- Graissez les roulettes une fois par an à l'aide d'une graisse pour roulements de haute qualité.
- Nous recommandons vivement de ne pas faire rouler la glacière sur des surfaces rugueuses telles que des pavés lorsqu'elle est remplie de glaçons et de boissons.
- Pour d'autres conseils d'entretien ou questions, veuillez appeler notre service clientèle au **1-888-287-0735**, nous envoyer un courriel à **service@permasteel.life** ou nous rendre visite à **www.permasteel.life**

Garantie limitée

PERMASTEEL INC. garantit que ce produit est exempt de défauts de fabrication et de matériaux pendant une période de 90 jours à compter de la date de l'achat initial.

Notre obligation au titre de cette garantie se limite au remplacement des pièces pendant la période de garantie. Notre responsabilité ne s'étend pas au-delà du remplacement des pièces.

Cette garantie exclut l'usure normale telle que la perte de peinture, la décoloration et la rouille du produit, des pièces et des composants. Cette garantie exclut également tout dommage résultant de l'un des éléments suivants : utilisation négligente ou mauvaise utilisation du produit, utilisation contraire au présent manuel de l'utilisateur ou modifications par quiconque.

La garantie est valable uniquement pour les acheteurs d'origine disposant d'une preuve d'achat auprès d'un revendeur agréé. Les produits achetés d'occasion ou auprès de revendeurs non agréés ne sont pas couverts. Il incombe à l'acheteur de vérifier que le revendeur est agréé. Toute couverture de garantie est nulle si ce produit est utilisé à des fins commerciales ou de location ; cette garantie est valable uniquement aux États-Unis d'Amérique.

Cette période de garantie de 90 jours ne peut être prolongée ou renouvelée pour la réparation, le remplacement de pièces ou l'indemnisation du produit. Si votre produit est défectueux ou nécessite des pièces, veuillez appeler notre service clientèle Permasteel au **1-888-287-0735, entre 8h00 et 17h00, heure normale du Pacifique. Envoyez un courriel à l'adresse service@permasteel.life ou visitez notre site Web à l'adresse www.permasteel.life**

Permasteel Inc. expédiera les pièces sans frais pendant une période de 30 jours à compter de la date d'achat. Le consommateur est responsable de **l'expédition, de la manutention et du traitement** des réclamations au titre de la garantie après 30 jours à compter de la date d'achat.

Une preuve d'achat, comme le reçu d'achat, doit accompagner toute demande de service.

Nous espérons que vous
apprécierez votre produit et nous
sommes toujours là pour vous :

Visitez-nous à l'adresse suivante :

www.permasteel.life

Service clientèle :

1-888-287-0735

Email :

service@permasteel.life

Distribué par
Permasteel Inc.
100 Exchange Place
Pomona,
CA 91768

Conçu en Californie.