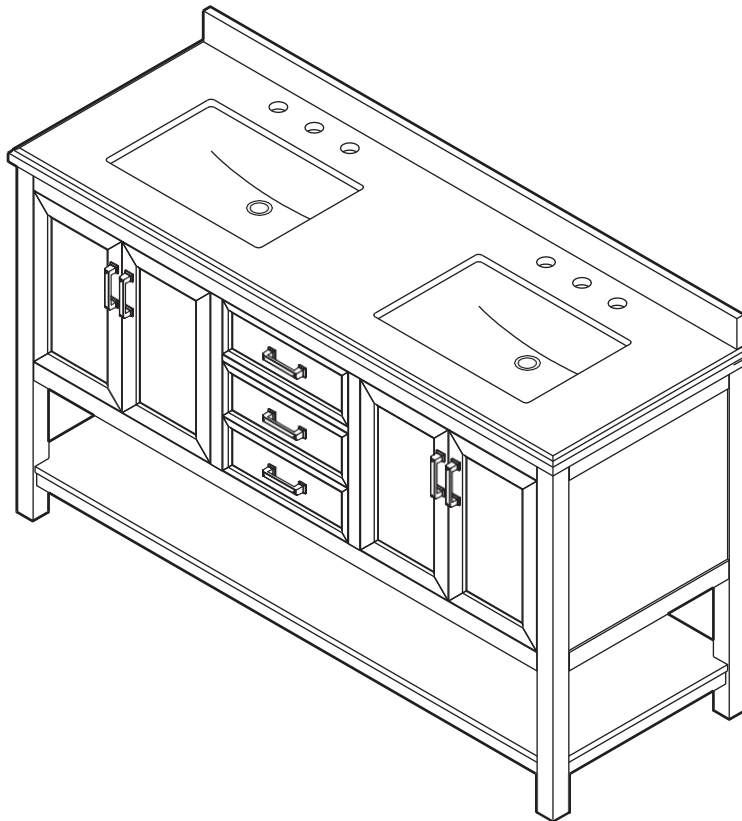


Item TM-VS001BL-61
TM-VS001GY-61
TM-VS001-WH-61
Model #EEBVT6122D
#EEGVT6122D
#EEWVT6122D

USE AND CARE GUIDE

DENALI 61 IN. VANITY COMBO



Questions, problems, missing parts? Before returning to the store,
call AmazeCraftCustomer Service.
8 a.m. - 5 p.m., PST, Monday-Friday

1-888-980-5122

AMAZECRAFT

THANK YOU

We appreciate the trust and confidence you have placed in AmazeCraft through the purchase of this vanity. We strive to continually create quality products designed to enhance your home. Visit us online to see our full line of products available for your home improvement needs. Thank you for choosing AmazeCraft!

Table of Contents

Table of Contents	2	Assembly	5
Safety Information	2	Maintenance	6
Warranty	3	Care and Cleaning	6
Limited Lifetime Warranty	3		
What is Covered	3		
What is Not Covered.....	3		
California and Minnesota Residents	3		
California Residents.....	3		
Minnesota Residents	3		
Pre-assembly	4		
Package Contents.....	4		

Safety Information



DANGER

- Keep small parts away from children during assembly.
- Failure to follow warnings and cautions could result in serious injury.
- DO NOT use harsh bathroom cleaners or grout cleaners on any natural stone.



WARNING

- Read these instructions carefully and keep in a safe place.
- Adult assembly required.
- This product should only be used on a flat, level surface.
- Do not over tighten connectors (screws, bolts, etc.). Overtightening can lead to product damage.
- Small parts may present choking hazard prior to assembly.
- Do not stand, step or climb on unit.



CAUTION

- USE preventative cleaning measures to keep your stone pristine.
- USE sealers according to the product specific directions.
- Blot spills quickly, and wash with mild soap and warm water.
- Stone countertops (Granite, Marble, etc.) are surprisingly resilient to stains and scratches. However, as a preventative measure, any spills on the stone surfaces should be wiped up within a reasonable amount of time. Don't let liquid sit on the stone overnight. Stones are most prone to staining by oil and acid, so be sure to blot these spills up as soon as they happen. Follow up by cleaning the stone with a mild non-abrasive soap and water.
- Be sure to check all packing materials carefully for small parts that may have come loose inside the carton during shipment. If parts are missing, contact AMAZECRAFT to obtain any missing parts.
- Using abrasive cleansers will damage the surface.

Warranty

LIMITED LIFETIME WARRANTY

WHAT IS COVERED

AmazeCraft products are manufactured with superior quality standards and workmanship and are backed by our limited lifetime warranty. AmazeCraft products are warranted to the original consumer purchaser to be free of defects in materials or workmanship. We will replace FREE OF CHARGE any product or parts that proves defective. Simply, return the product / part to any of AmazeCraft retail locations or call 1-888-980-5122 to receive the replacement item. Proof of purchase (original sales receipt) from the original consumer purchaser must be made available for all AmazeCraft warranty claims.

WHAT IS NOT COVERED

This warranty excludes incidental/consequential damages and failures due to misuse, abuse or normal wear and tear. This warranty excludes all industrial, commercial & business usage, whose purchasers are hereby extended a thirty days limited warranty from the date of purchase, with all other terms of this warranty applying except the duration of warranty. Some states and provinces do not allow the exclusion or limitation of incidental or consequential damages, so the above limitations may not apply to you. This warranty gives you specific legal rights and you may also have other rights that vary from state to state and province to province. Please see a store or contact 1-888-980-5122 for more details.

California and Minnesota Residents

CALIFORNIA RESIDENTS



WARNING THIS PRODUCT CAN EXPOSE YOU TO CHEMICALS INCLUDING LEAD, WHICH IS KNOWN TO THE STATE OF CALIFORNIA TO CAUSE CANCER AND BIRTH DEFECTS OR OTHER REPRODUCTIVE HARM. GO TO WWW.P65Warnings.ca.gov/products

MINNESOTA RESIDENTS

"IMPORTANT HEALTH NOTICE.

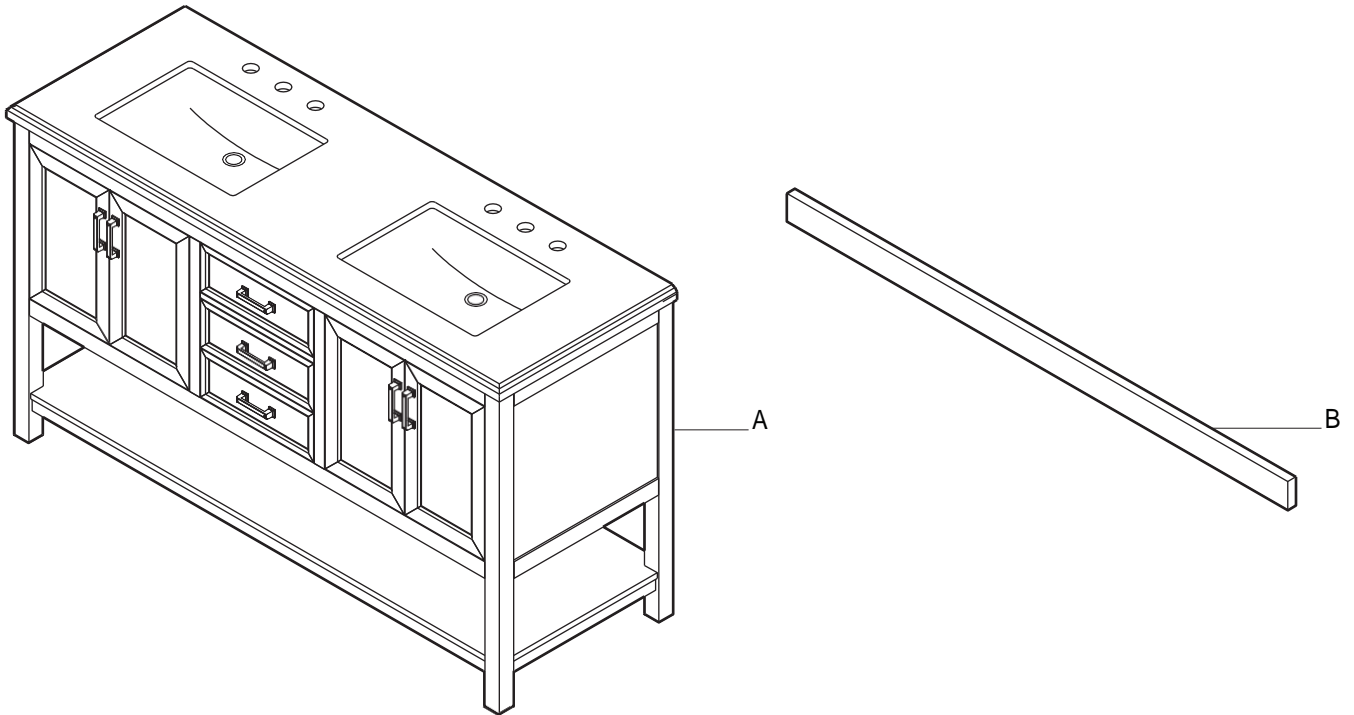
SOME OF THE BUILDING MATERIALS USED IN THIS HOME (OR THESE BUILDING MATERIALS) EMIT FORMALDEHYDE. EYE, NOSE, AND THROAT IRRITATION, HEADACHE, NAUSEA AND A VARIETY OF ASTHMA-LIKE SYMPTOMS, INCLUDING SHORTNESS OF BREATH, HAVE BEEN REPORTED AS A RESULT OF FORMALDEHYDE EXPOSURE. ELDERLY PERSONS AND YOUNG CHILDREN, AS WELL AS ANYONE WITH A HISTORY OF ASTHMA, ALLERGIES, OR LUNG PROBLEMS, MAY BE AT GREATER RISK. RESEARCH IS CONTINUING ON THE POSSIBLE LONG-TERM EFFECTS OF EXPOSURE TO FORMALDEHYDE.

REDUCED VENTILATION MAY ALLOW FORMALDEHYDE AND OTHER CONTAMINANTS TO ACCUMULATE IN THE INDOOR AIR. HIGH INDOOR TEMPERATURES AND HUMIDITY RAISE FORMALDEHYDE LEVELS. WHEN A HOME IS TO BE LOCATED IN AREAS SUBJECT TO EXTREME SUMMER TEMPERATURES, AN AIR-CONDITIONING SYSTEM CAN BE USED TO CONTROL INDOOR TEMPERATURE LEVELS. OTHER MEANS OF CONTROLLED MECHANICAL VENTILATION CAN BE USED TO REDUCE LEVELS OF FORMALDEHYDE AND OTHER INDOOR AIR CONTAMINANTS.

IF YOU HAVE ANY QUESTIONS REGARDING THE HEALTH EFFECTS OF FORMALDEHYDE, CONSULT YOUR DOCTOR OR LOCAL HEALTH DEPARTMENT."

Pre-assembly

PACKAGE CONTENTS

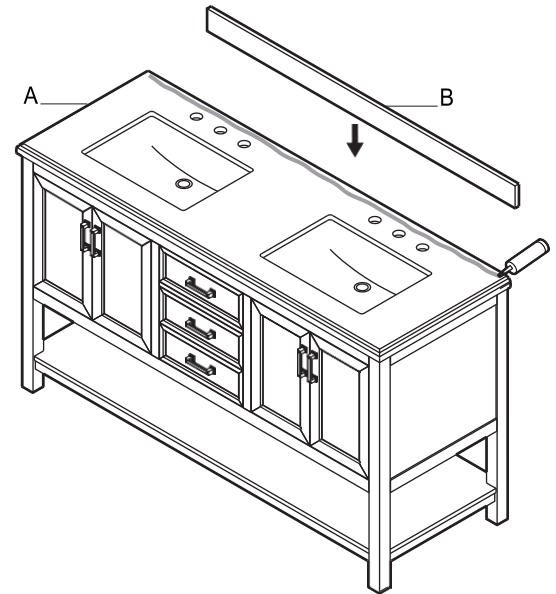


Part	Description	Quantity
A	Vanity	1
B	Backsplash	1

Assembly

1 Installing the backsplash (optional)

- Wipe off the area of the top (A) where the backsplash (B) will sit using a clean rag.
- Apply a line of silicone onto the top (A) along the back edge.
- Align the backsplash (B) with the back edge. Slowly lower it onto the top (A) and gently press to adhere.
- Wipe away any seeping silicone from underneath the backsplash (B) with a clean rag.

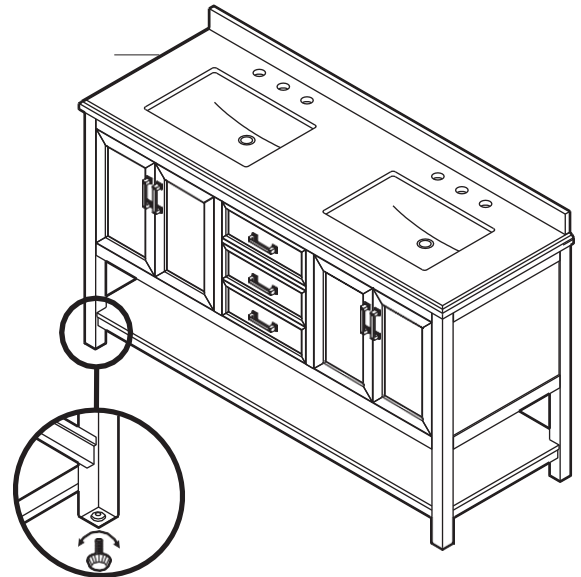


2 Adjusting the leg levelers (optional)

- If the floor is uneven, causing the vanity (A) to wobble, determine which foot needs to be adjusted in height.
- Carefully tilt the vanity (A) either backwards or forwards to access the leg leveler.
- Turn the leveler clockwise to make the leg shorter, or counterclockwise to make it longer.
- Repeat as needed with the other feet until the vanity (A) stands solidly on the floor.

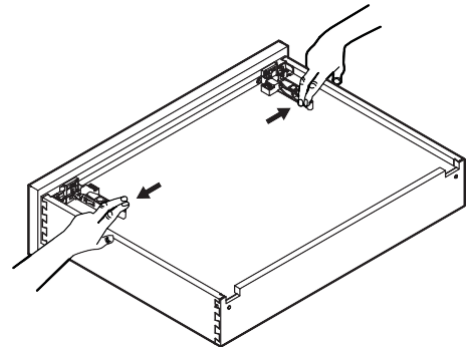


CAUTION: Two people are needed to safely tilt the vanity and access the leg levelers.



3 Removing the drawers (optional)

- Fully extend the drawer.
- Pull the two latches outward on the underside of the drawer to release the lock.
- Simultaneously tilt and lift the drawer upwards to pull it out of the cabinet (A).



Maintenance

To protect your bath furniture, we suggest the following:

- Avoid placing your furniture in direct sunlight, as sunlight causes fading.
- Clean up spills immediately. Use a blotting rather than a wiping action. Water left over a long period of time will cause white spots in the finish.
- Alcohol, perfume, after-shave and medications can cause severe damage to the finish.

Care and Cleaning

- Dust frequently with a clean, soft, dry, lint-free cloth. Clean the surface by rubbing in the direction of the grain.
- Polish your furniture approximately every six months with a product that contains detergents, emulsifiers and mineral oil. The detergents clean dirt from the furniture; the emulsifiers give it body to clean and last longer; the mineral oil is left behind as a barrier for dirt and moisture that can harm the finish. There is no grit to harm the finish, no wax build-up, and no silicone to raise the sheen and act as a barrier for touch-ups and refinishing.
- Clean the outside surface with mild soap, warm water, and a soft cloth.
- On stubborn stains, use a powdered detergent and damp sponge or nylon scouring pad.
- Never use abrasive scouring powders, cleansers, or pads because they will scratch, damage, and dull the surface.
- Clean the sink surface with mild soap and warm water, then dry with a soft cloth.

Natural stone tops:

- Rinse vanity top with clean, hot water frequently.
- Blot spills quickly, and wash with mild soap and warm water.
- Clean the surface with a glass cleaner or other household cleansers that are non-abrasive
- Remove oil-based stains with acetone, mineral spirits, or ammonia.
- Organic stains like coffee, tea, or juice can be removed with hydrogen peroxide, mixed with a few drops of ammonia
- Water spots or rings can be removed by buffing the spots gently with 00-gauge steel wool.
- Small nicks and scratches can often be removed the same way.
- Larger scratches, chips, and resilient stains may require professional help. Please contact your local stonemason for details.

Questions, problems, missing parts? Before returning to the store,
call AmazeCraftCustomer Service.
8 a.m. - 5 p.m., PST, Monday-Friday

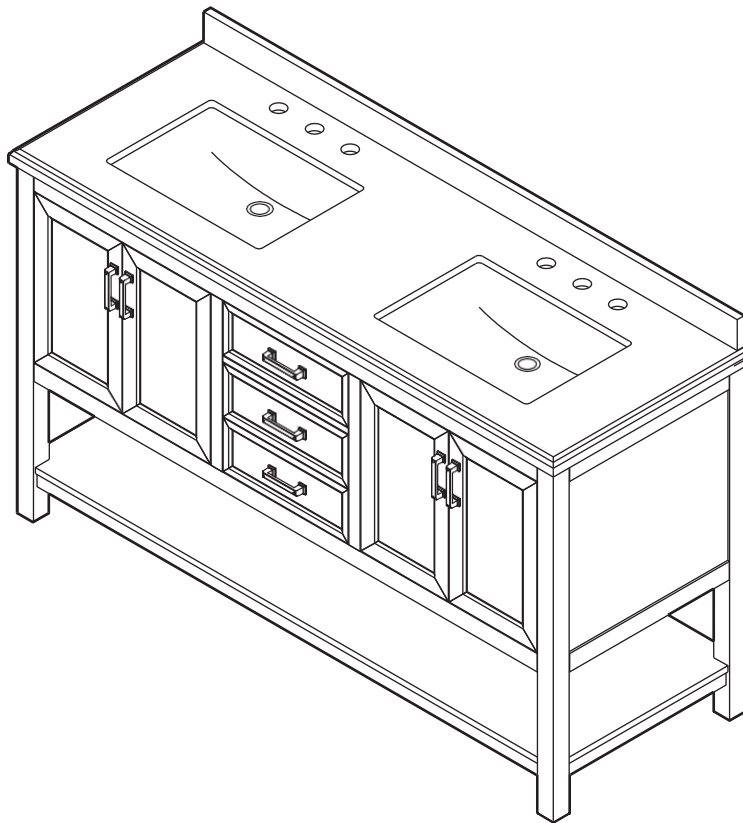
1-888-980-5122

AMAZECRAFT

Retain this manual for future use.

GUÍA DE USO Y CUIDADO

JUEGO COMBINADO DE TOCADOR DENALI 155cm



¿Preguntas, problemas o piezas faltantes? Antes de devolver a la tienda, comunícate con el servicio al cliente de AmazeCraft
De lunes a viernes, entre 8:30 a.m. y 5:00 p.m.

1-888-980-5122

AMAZECRAFT

GRACIAS POR TU COMPRA

Apreciamos la confianza que has depositado en AmazeCraft al comprar este tocador. Nos esforzamos continuamente en crear productos de calidad diseñados para mejorar tu hogar. Visítanos por Internet para ver nuestra línea completa de productos disponibles con vistas a las necesidades de mejora de tu hogar. ¡Gracias por elegir AmazeCraft!

Tabla de contenido

Tabla de conenido	2	Ensamblaje	5
Información de seguridad.....	2	Mantenimiento	6
Garantía	3	Cuidado y limpieza	6
Garantía limitada de por vida	3		
Qué cubre la garantía	3		
Qué cubre la garantía	3		
Residentes de California y Minnesota	3		
Residentes de California	3		
Residentes de Minnesota	3		
Preensamblaje.....	4		
Contenido del paquete	4		

Información de seguridad



PELIGRO

- Mantén las piezas pequeñas alejadas del alcance de los niños durante el ensamblaje.
- No seguir las advertencias y precauciones correctamente puede causar lesiones graves.
- NO uses limpiadores abrasivos para baño ni limpiadores para lechada en ninguna piedra natural.



ADVERTENCIA

- Leer cuidadosamente estas instrucciones y guardarlas en un lugar seguro.
- Debe ser ensamblado por un adulto.
- Este producto debe usarse sólo en una superficie plana y nivelada.
- No apretar demasiado los conectores (tornillos, pernos, etc.). Apretar en exceso puede producir daños en el producto.
- Las piezas pequeñas pueden presentar riesgo de asfixia antes del ensamblaje.
- No pararse sobre la unidad ni subirse a ella.



PRECAUCIÓN

- APLICA medidas preventivas de limpieza para que la piedra permanezca impoluta.
- USA selladores según las instrucciones específicas del producto.
- Limpia los derrames rápidamente; lava con jabón suave y agua tibia.
- Los mostradores de piedra (granito, mármol, etc.) son sorprendentemente resistentes a las manchas y los rayones. Sin embargo, como medida preventiva, cualquier derrame en superficies de piedra debe ser limpiado en un tiempo razonable. No dejes que el líquido permanezca sobre la piedra durante la noche. Las piedras son más propensas a mancharse con aceite y ácido, así que debes asegurarte de que derrames de uno u otro se eliminen de inmediato. Enseguida limpia la piedra con un jabón suave no abrasivo y agua.
- Asegúrate de revisar cuidadosamente todos los materiales de empaque de las piezas pequeñas que puedan haberse soltado dentro de la caja durante el envío. Si falta alguna pieza, comunícate con AMAZECRAFT para obtener las piezas faltantes.
- Usar limpiadores abrasivos dañará la superficie.

Garantía

GARANTÍA LIMITADA DE POR VIDA

QUÉ CUBRE LA GARANTÍA

Los productos de AmazeCraft se fabrican con normas y mano de obra de calidad superior, y están respaldados por nuestra garantía limitada de por vida. Los productos de AmazeCraft están garantizados para el comprador original contra defectos materiales o de fabricación. Reemplazaremos GRATIS cualquier producto o pieza defectuosa. Simplemente devuelva el producto / pieza a cualquier tienda de AmazeCraft, o llame al 1-888-980-5122 para recibir el artículo de reemplazo. La prueba de compra (recibo original de ventas) del comprador original debe estar disponible para cualquier reclamación de garantía de AmazeCraft.

QUÉ NO CUBRE LA GARANTÍA

Esta garantía no cubre fallas ni daños incidentales/consecuenciales o debido al uso incorrecto, abuso o uso y desgaste normales. Esta excluye todo uso industrial, comercial y de negocios, a cuyos compradores se les extiende una garantía limitada de treinta días a partir de la fecha de compra, manteniendo todos los demás términos de la garantía, con excepción de la duración. Algunos estados y provincias no permiten la exclusión o limitación de daños directos o indirectos, por ello las limitaciones previamente enunciadas pueden no aplicarse a su caso. Esta garantía le otorga derechos legales específicos y es posible que también goce de otros derechos que varían de un estado a otro y de una provincia a otra. Consulta en la tienda o llama al 1-888-980-5122 para obtener más detalles.

Residentes California y Minnesota

RESIDENTES DE CALIFORNIA



AVERTENCIA ESTE PRODUCTO PUEDE EXPONERTE A ELEMENTOS QUÍMICOS, INCLUSO PLOMO, QUE EL ESTADO DE CALIFORNIA RECONOCE COMO CAUSANTE DE CÁNCER, MALFORMACIONES CONGÉNITAS U OTROS DAÑOS AL SISTEMA REPRODUCTIVO. VISITA WWW.P65Warnings.ca.gov/products

RESIDENTES DE MINNESOTA

“AVISO DE SALUD IMPORTANTE.

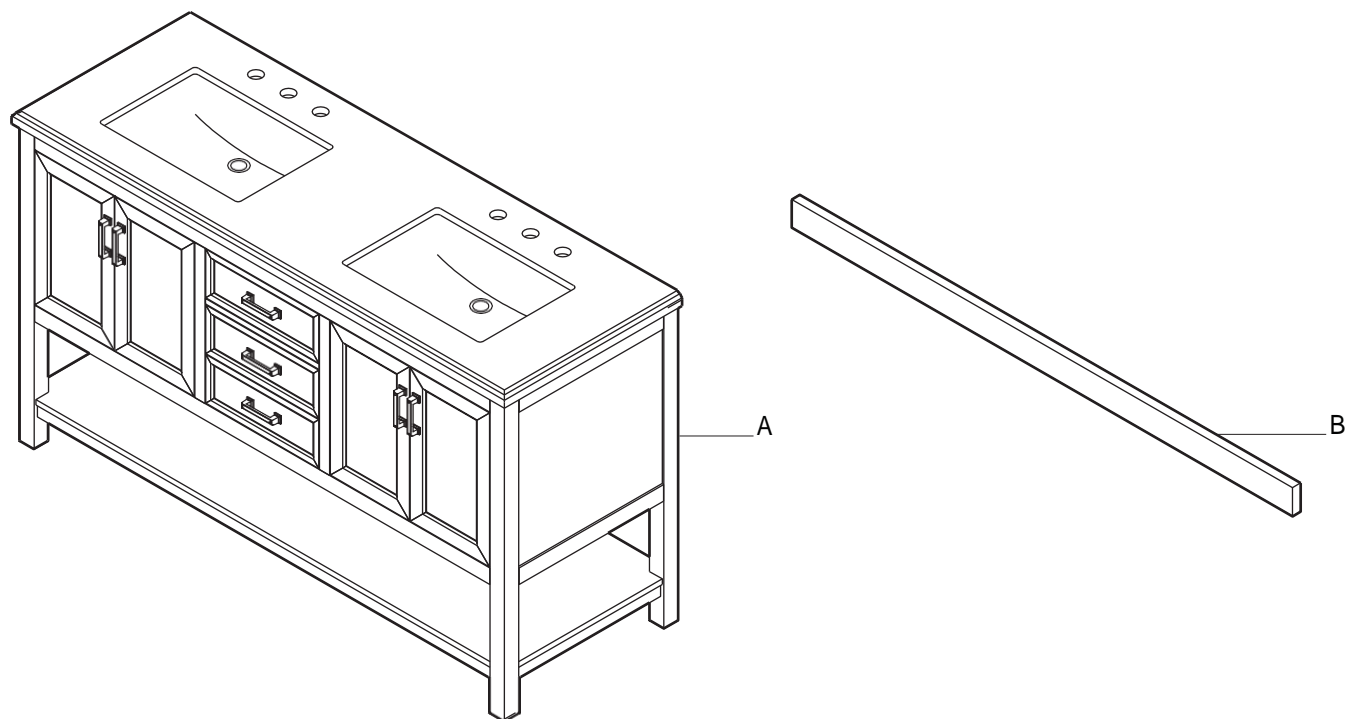
ALGUNOS MATERIALES DE CONSTRUCCIÓN USADOS EN ESTA VIVIENDA (O ESTOS MATERIALES DE CONSTRUCCIÓN) EMITEN FORMALDEHÍDO. LA IRRITACIÓN EN OJOS, NARIZ Y GARGANTA; LOS DOLORS DE CABEZA, NÁUSEA Y OTROS SÍNTOMAS PARECIDOS AL ASMA, COMO LA FALTA DE AIRE, HAN SIDO IDENTIFICADOS COMO CONSECUENCIAS DE LA EXPOSICIÓN AL FORMALDEHÍDO. LAS PERSONAS DE LA TERCERA EDAD Y LOS NIÑOS PEQUEÑOS, ASÍ COMO QUIENQUIERA QUE HAYA PADECIDO DE ASMA, ALERGIAS O PROBLEMAS PULMONARES, PUEDEN ENFRENTAR MAYOR RIESGO. ES CONTINUA LA INVESTIGACIÓN DE LAS POSIBLES CONSECUENCIAS A LARGO PLAZO POR EXPOSICIÓN AL FORMALDEHÍDO.

LA POCA VENTILACIÓN PUEDE CAUSAR QUE EL FORMALDEHÍDO U OTROS CONTAMINANTES SE ACUMULEN EN LA ATMÓSFERA INTERIOR. LAS ALTAS TEMPERATURA Y HUMEDAD EN INTERIORES INCREMENTAN LOS NIVELES DE FORMALDEHÍDO. PARA VIVIENDAS UBICADAS EN ZONAS DE TEMPERATURAS EXTREMAS DURANTE EL VERANO PUEDE USARSE UN SISTEMA DE AIRE ACONDICIONADO A FIN DE CONTROLAR LOS NIVELES DE TEMPERATURA EN INTERIORES. OTROS MEDIOS DE VENTILACIÓN MÉCANICA CONTROLADA PUEDEN USARSE PARA REDUCIR LOS NIVELES DE FORMALDEHÍDO Y OTROS CONTAMINANTES DEL AIRE EN INTERIORES.

SI TIENES ALGUNA PREGUNTA O DUDA CON RESPECTO A LOS EFECTOS DEL FORMALDEHÍDO SOBRE LA SALUD, CONSULTA A TU MÉDICO O LLAMA AL DEPARTAMENTO DE SALUD LOCAL”.

Preensamblaje (continuación)

CONTENIDO DEL PAQUETE

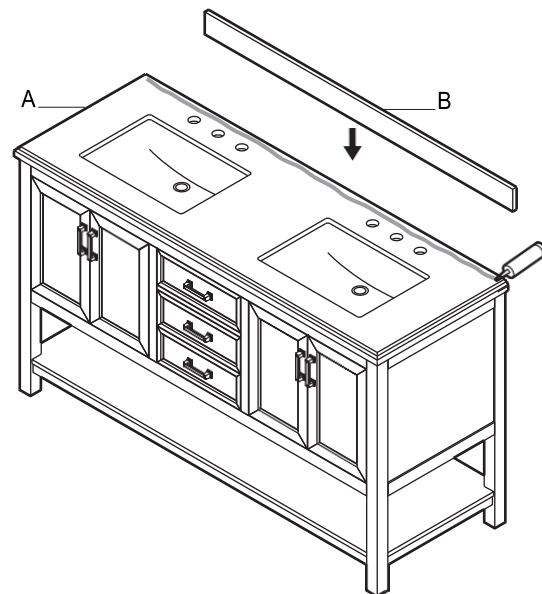


Pieza	Descripción	Cantidad
A	Tocador	1
B	Salpicadero	1

Ensamblaje

1 Cómo instalar el salpicadero (opcional)

- Pasa un paño limpio por el área de la parte superior (A) donde el salpicadero (B).
- Aplica una línea de silicona sobre la parte superior (A) a lo largo del borde posterior.
- Alinea el salpicadero (B) con el borde posterior. Bájalo lentamente hacia la parte superior (A) y presiona suavemente para adherirlo.
- Elimina con un paño limpio cualquier resto de silicona que sobresalga debajo del salpicadero (B).

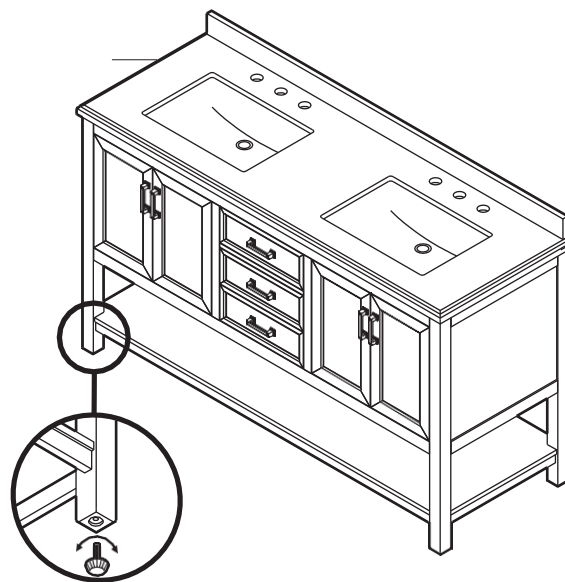


2 Cómo ajustar los niveladores de las patas (opcional)

- Si el piso está desnivelado, provocando que el tocador (A) se balancee, determina qué pata necesita un ajuste de altura.
- Inclina con cuidado el tocador (A) hacia delante o hacia atrás para acceder al nivelador de las patas.
- Gira el nivelador hacia la derecha para acortar la pata o hacia la izquierda, para alargarla.
- Repite la operación según sea necesario para la otra pata hasta que el tocador (A) quede firme sobre el piso.

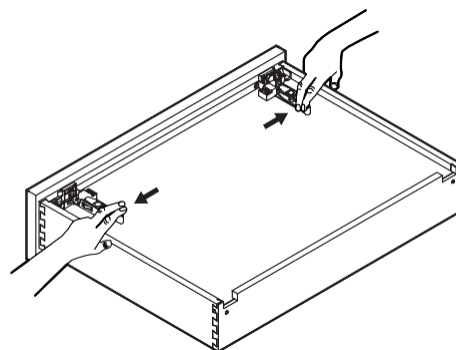


PRECAUCIÓN: Se necesitan dos personas para inclinar de forma segura el tocador y acceder a los niveladores de patas.



3 Cómo quitar los cajones (opcional)

- Extiende completamente el cajón.
- Hala los dos pasadores hacia afuera en la parte inferior del cajón para liberar el seguro.
- Simultáneamente, inclina y levanta hacia arriba el cajón para sacarlo del gabinete (A).



Mantenimiento

Para proteger tus muebles de baño, recomendamos lo siguiente:

- Evita poner tus muebles bajo la luz directa del sol, pues causa decoloración.
- Limpia los derrames al momento. Es mejor que absorbas los derrames con un paño seco sin pasarlo. Si dejas estancada el agua por mucho tiempo, producirá manchas blancas en el acabado.
- El alcohol, los perfumes, las lociones para después de afeitarse y las medicinas líquidas pueden causar graves daños al acabado.

Cuidado y limpieza

- Quita el polvo frecuentemente con un paño sin pelusas, seco, suave y limpio. Limpia la superficie restregando en la dirección de la veta.
- Pule tus muebles cada seis meses aproximadamente con algún producto que contenga detergentes, emulsionantes y aceite mineral. Los detergentes limpian la suciedad del mueble; los emulsionantes le dan cuerpo para limpiar y durar más; el aceite mineral permanece como una barrera para la suciedad y la humedad que pueden dañar el acabado. No hay polvo para dañar el acabado, ni acumulación de cera, ni silicona para aumentar el brillo y actuar como una barrera para retoques y renovación del acabado.
- Limpia la superficie exterior con jabón suave, agua tibia y un paño suave.
- Para manchas difíciles, usa un detergente en polvo y una esponja húmeda o una esponjilla de nylon.
- Nunca uses polvos, limpiadores, o esponjillas abrasivas porque rayarán, dañarán y opacarán la superficie.
- Limpia la superficie del lavamanos con jabón suave, agua tibia y luego seca con un paño suave.

Parte superior de piedra natural:

- Enjuaga frecuentemente la cubierta para tocadiscos con agua caliente y limpia.
- Limpia los derrames rápidamente; lava con jabón suave y agua tibia.
- Limpia la superficie con un limpiador de vidrios limpiadores del hogar que no sean abrasivos
- Las manchas causadas por aceites se eliminan con acetona, alcoholes minerales o amoníaco.
- Las manchas orgánicas causadas por café, té o jugo, pueden eliminarse con peróxido de hidrógeno mezclado con unas pocas gotas de amoníaco.
- Las manchas o anillos de agua se pueden eliminar puliendo las manchas suavemente con estopa de acero de calibre 00.
- Los arañazos y rayones pequeños pueden quitarse del mismo modo.
- La eliminación de rayones más grandes, astilladuras y manchas tenaces puede requerir asistencia profesional. Contacta a tu maestro de cantería local para más detalles.

¿Preguntas, problemas o piezas faltantes? Antes de devolver a la tienda,
comunicate con el servicio al cliente de AmazeCraft
De lunes a viernes, entre 8:30 a.m. y 5:00 p.m.

1-888-980-5122

AMAZECRAFT

Conserva este manual para uso en el futuro.