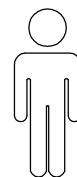
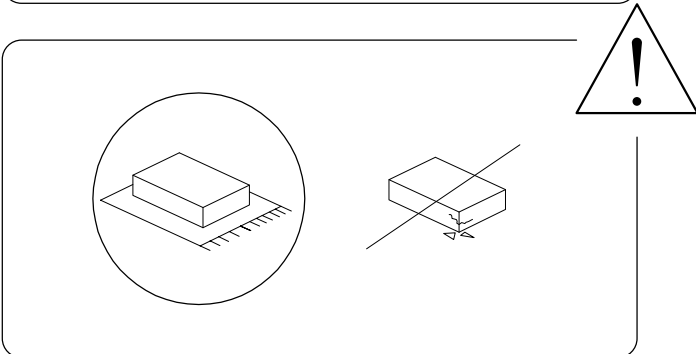
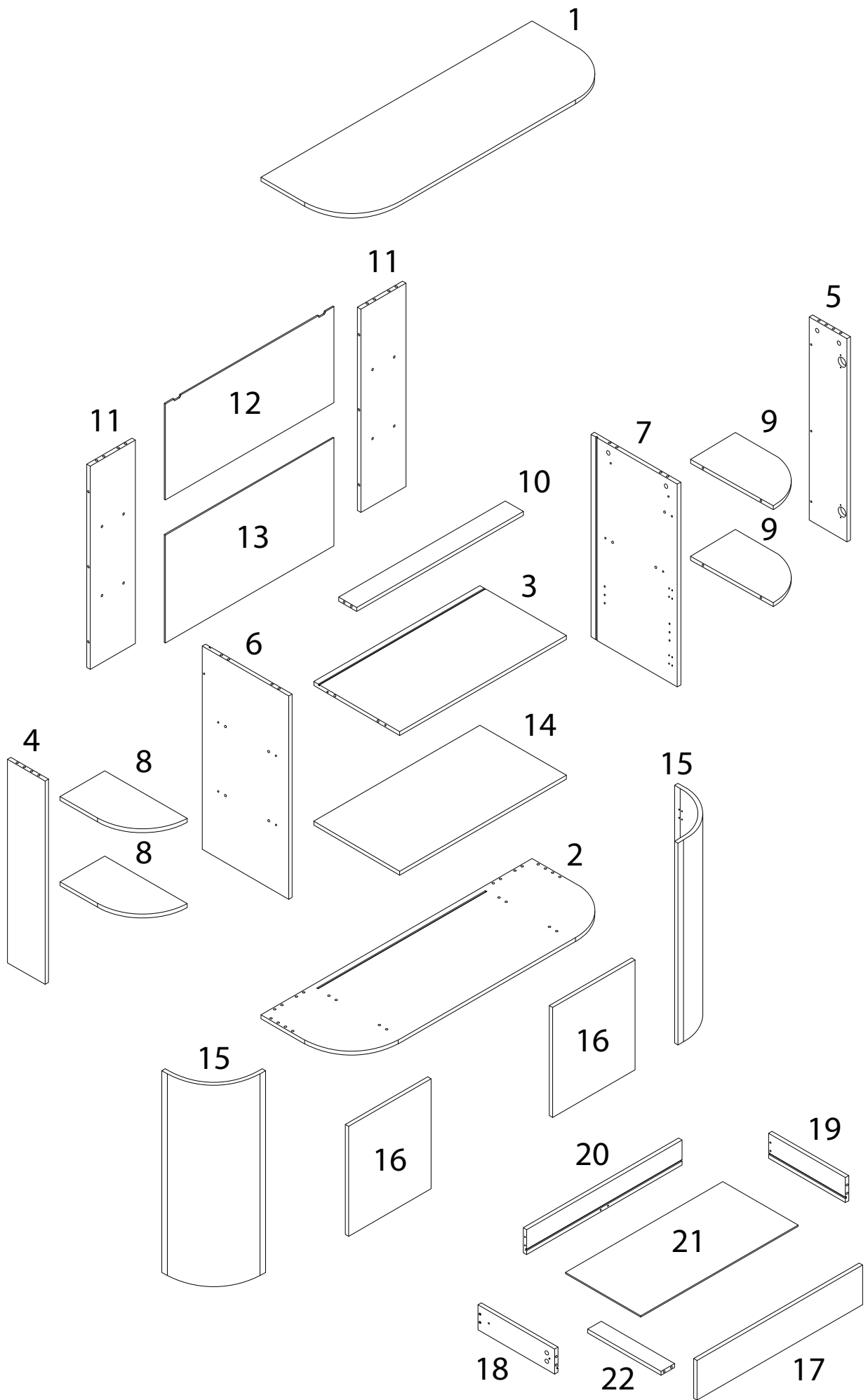
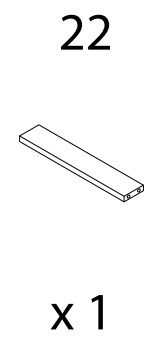
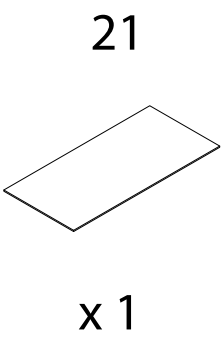
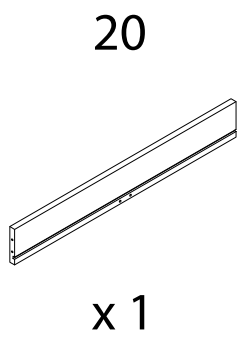
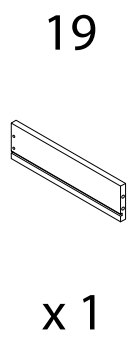
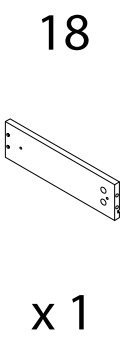
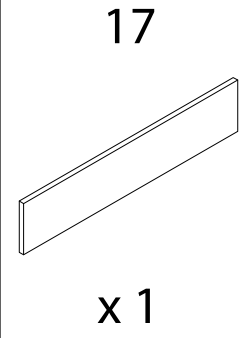
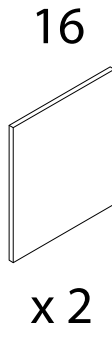
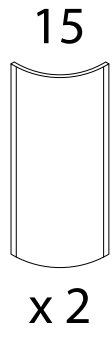
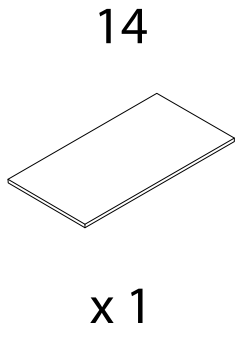
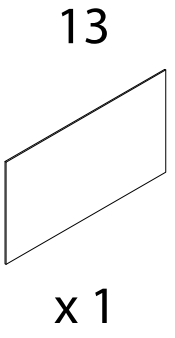
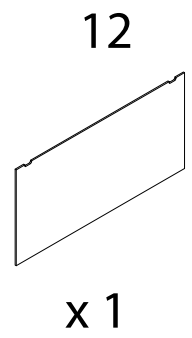
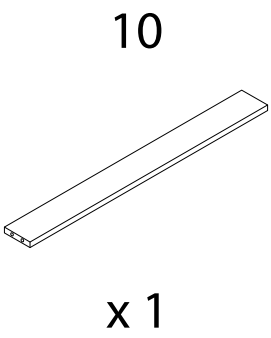
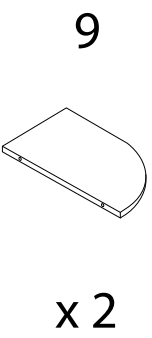
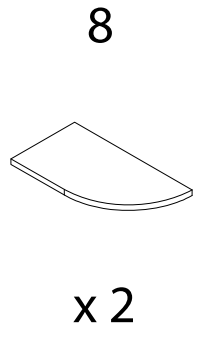
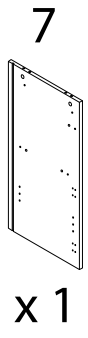
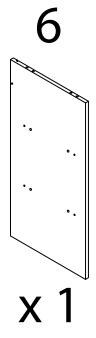
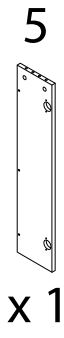
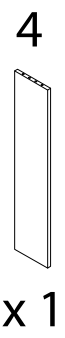
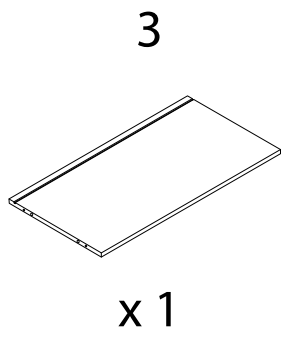
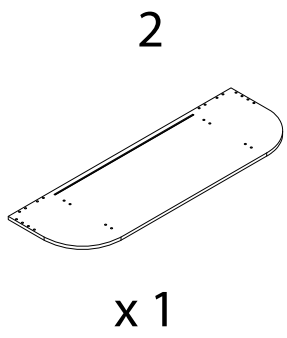
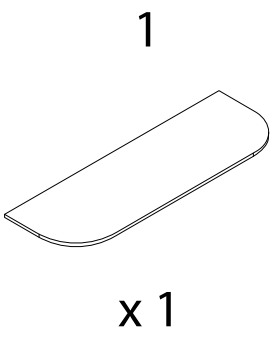



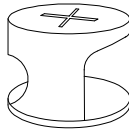
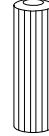


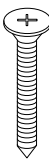
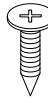
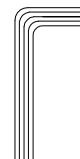
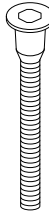
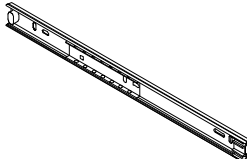
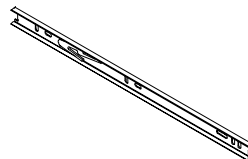
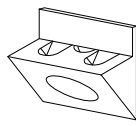
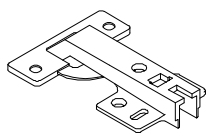
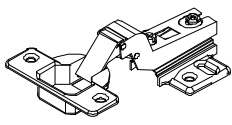
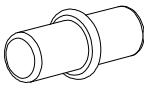
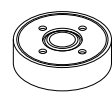
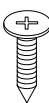
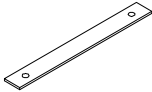
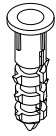
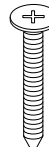
60'



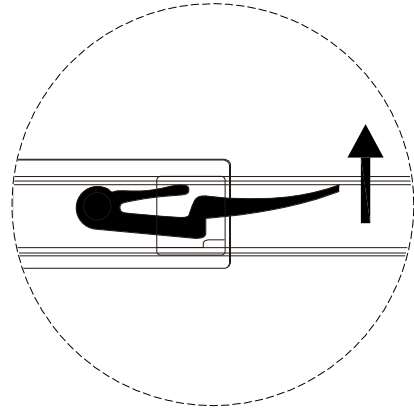
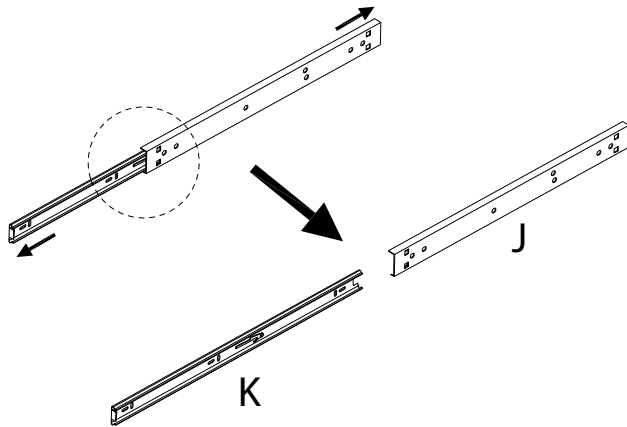
2



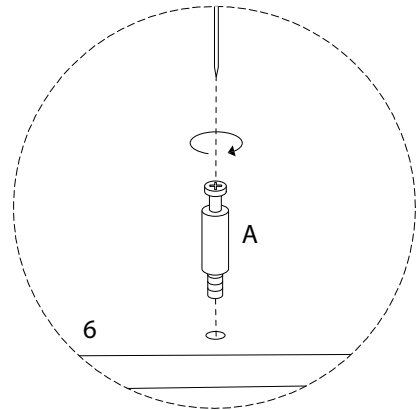
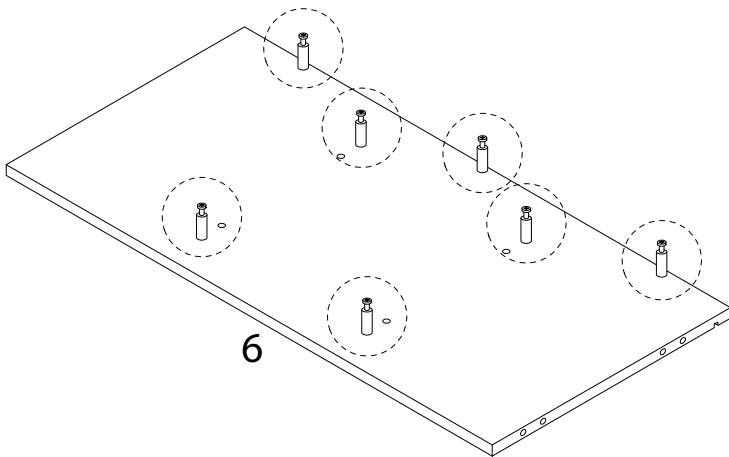
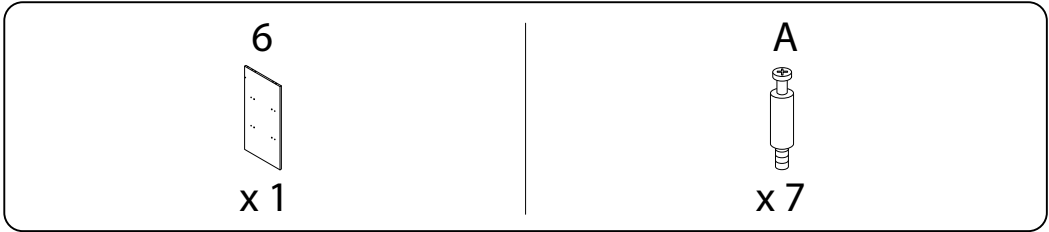


<p>A</p>  <p>x 46</p>	<p>B</p>  <p>x 46</p>	<p>C</p>  <p>x 38</p>	<p>D</p>  <p>x 4</p>
<p>E</p>  <p>x 4</p>	<p>F</p>  <p>M3.5 x 35</p> <p>x 4</p>	<p>G</p>  <p>M3.5 x 14</p> <p>x 34</p>	<p>H</p>  <p>x 1</p>
<p>I</p>  <p>M7 x 50</p> <p>x 20</p>	<p>J</p>  <p>x 2</p>	<p>K</p>  <p>x 2</p>	<p>L</p>  <p>x 8</p>
<p>M</p>  <p>x 4</p>	<p>N</p>  <p>x 4</p>	<p>O</p>  <p>x 4</p>	<p>P</p>  <p>x 4</p>
<p>Q</p>  <p>M4 x 14</p> <p>x 48</p>	<p>R</p>  <p>x 2</p>	<p>S</p>  <p>x 2</p>	<p>T</p>  <p>M4 x 35</p> <p>x 2</p>

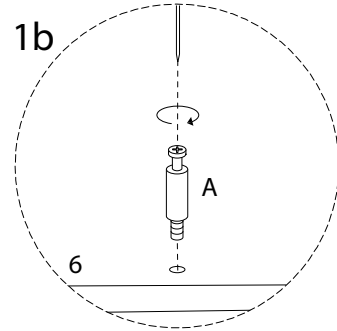
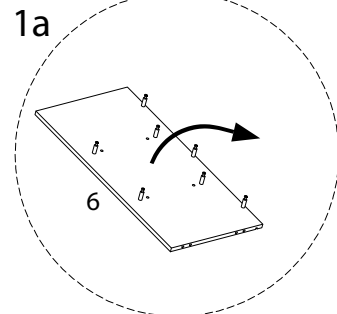
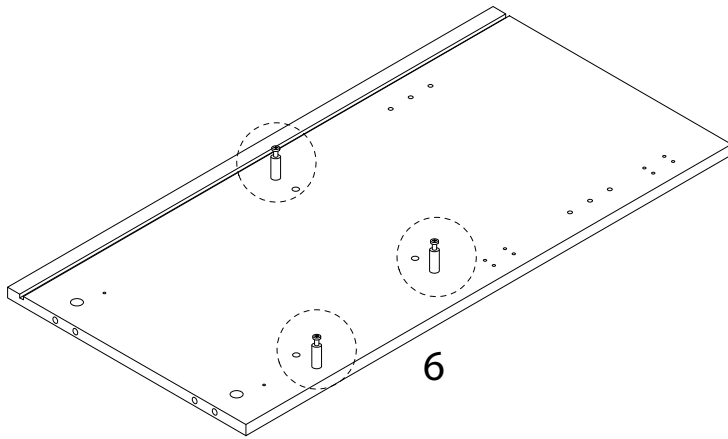
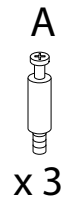
!



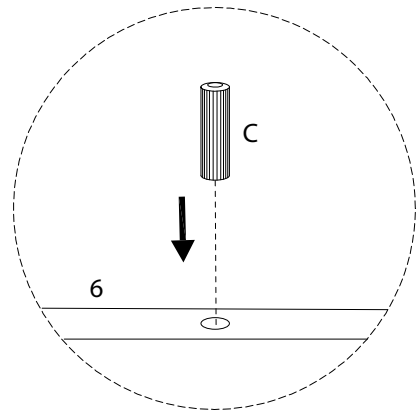
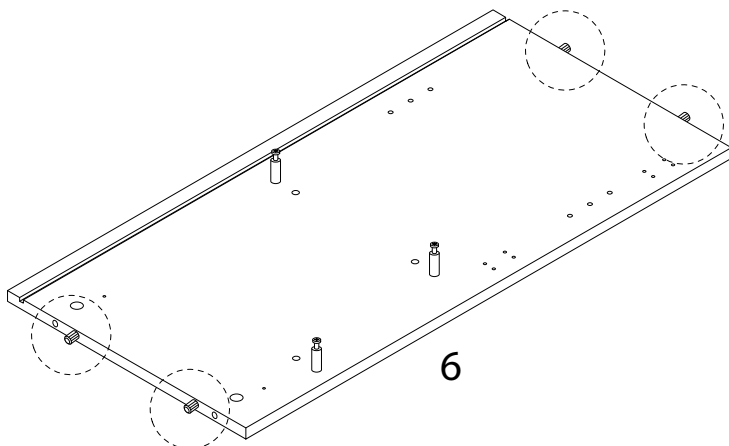
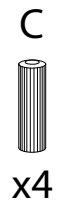
1



2

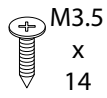


3



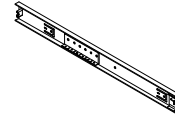
4

G

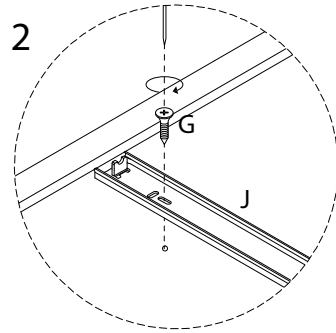
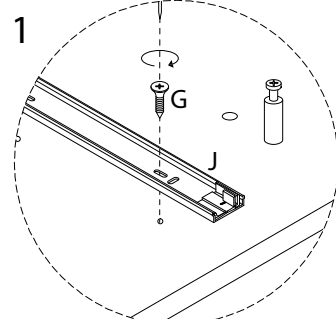
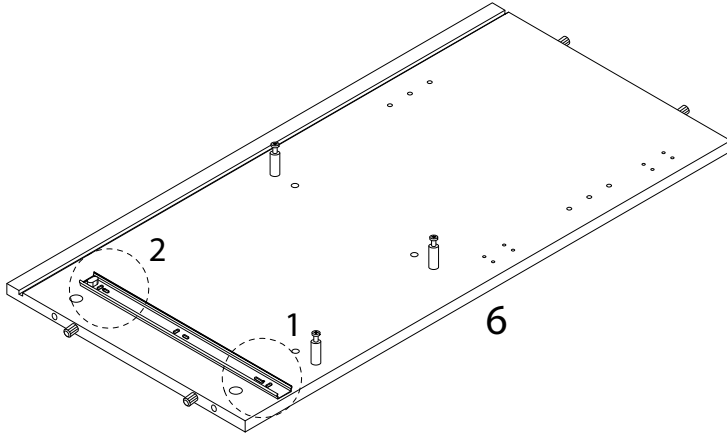


x 2

J



x 1



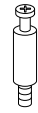
5

7

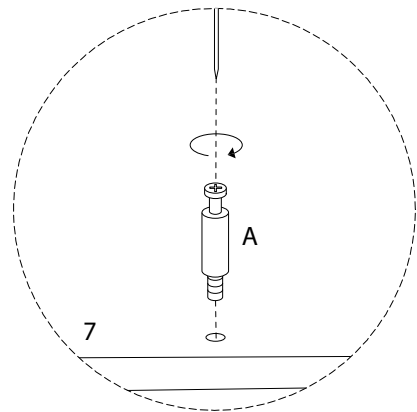
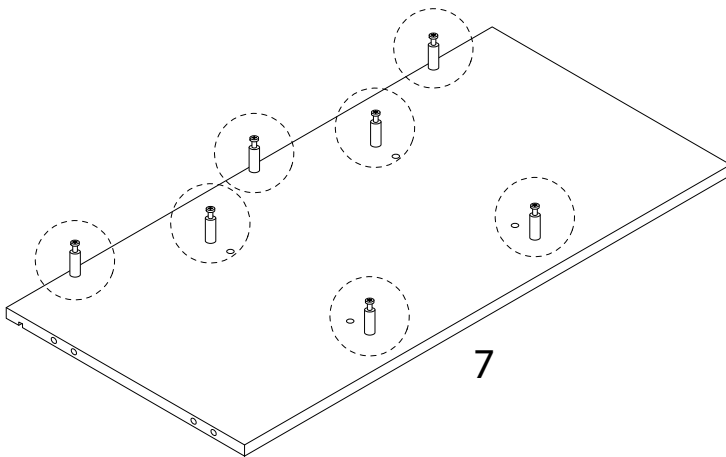


x 1

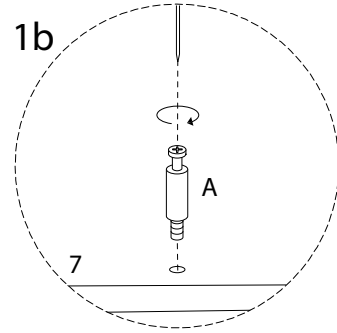
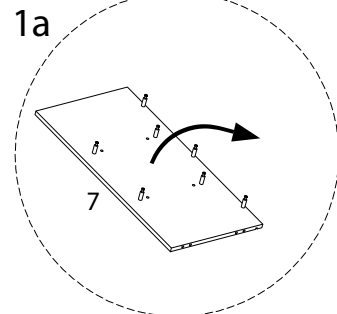
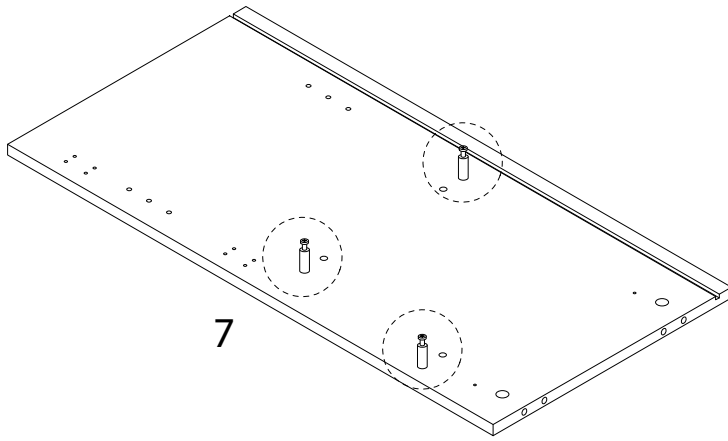
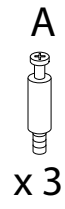
A



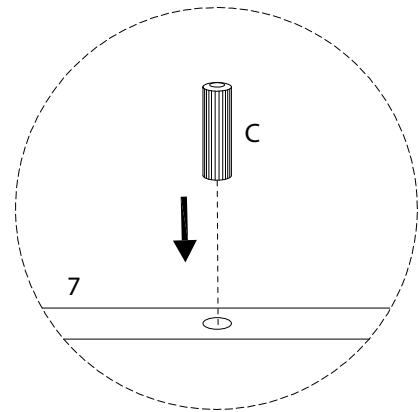
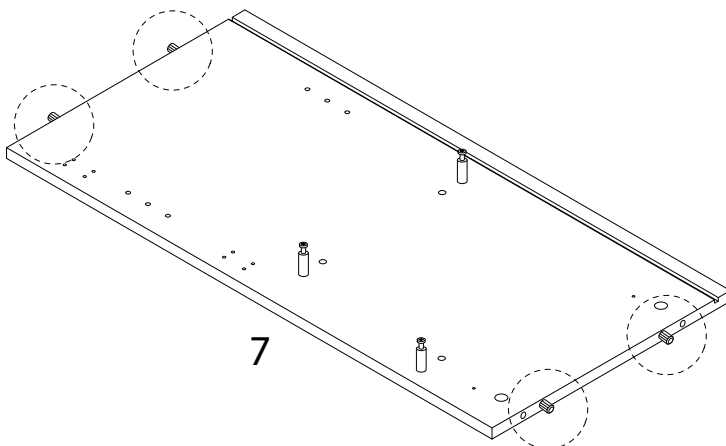
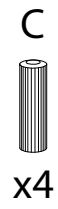
x 7



6

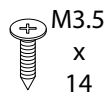


7



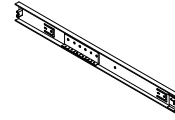
8

G

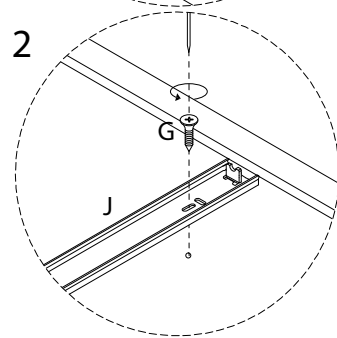
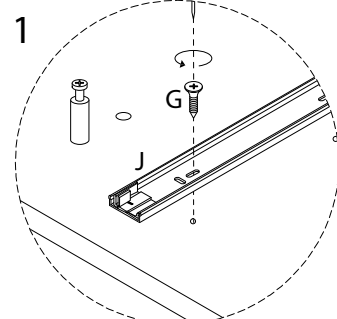
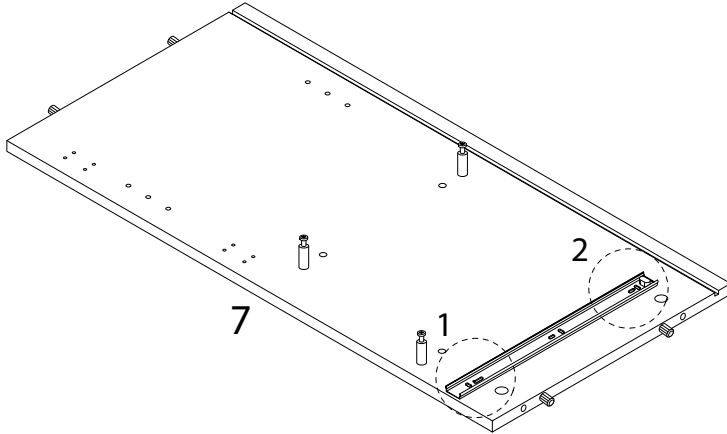


x 2

J



x 1



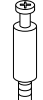
9

4

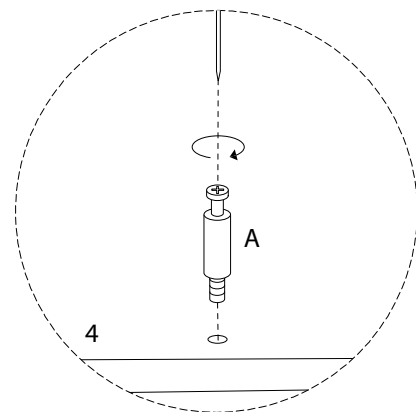
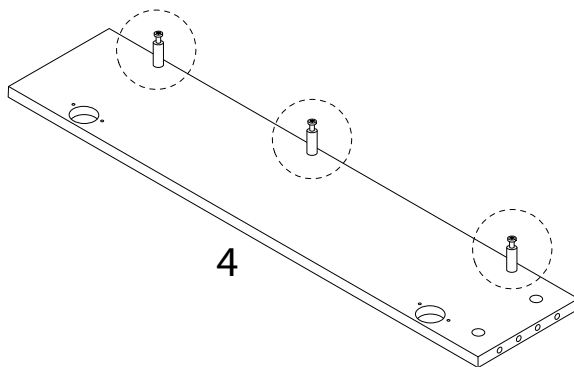


x 1

A



x 3

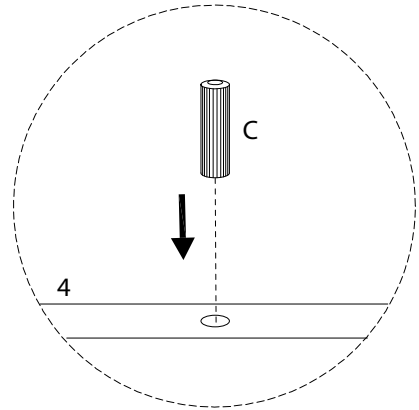
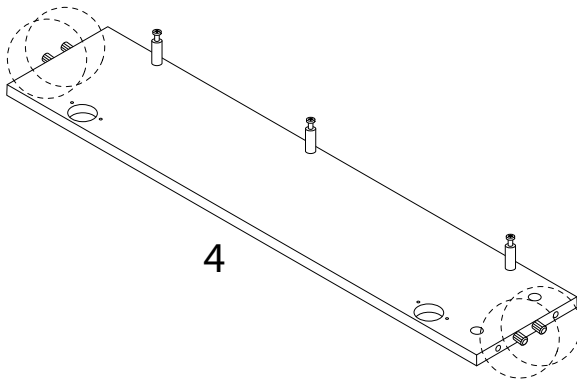


10

C

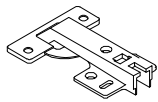


x4



11

M



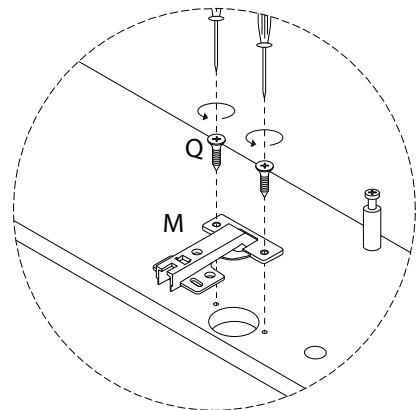
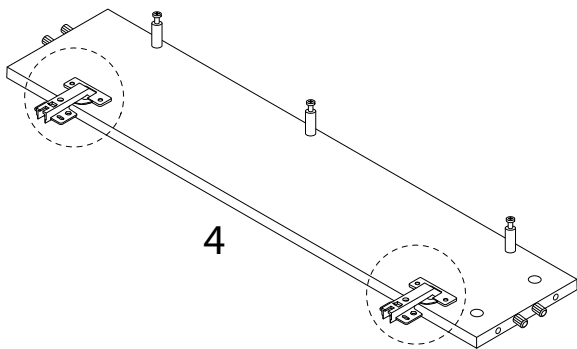
x 2

Q

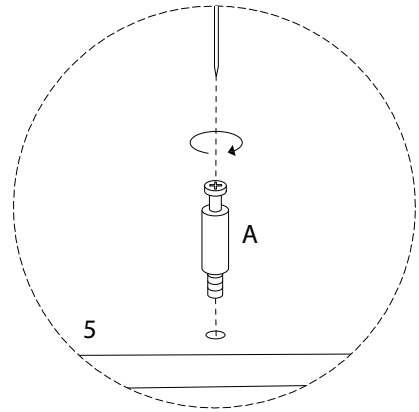
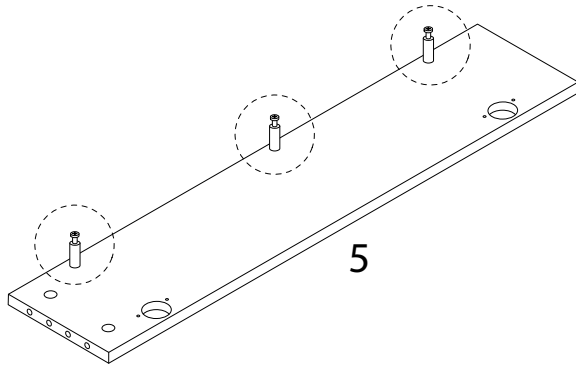
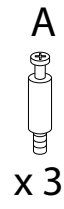


M4  
x  
14

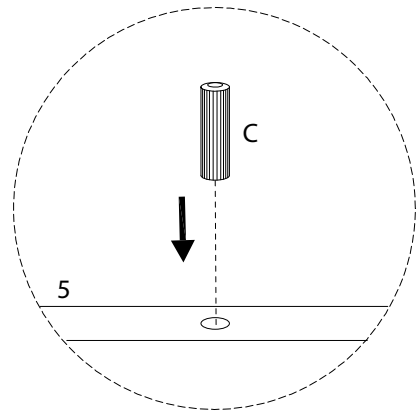
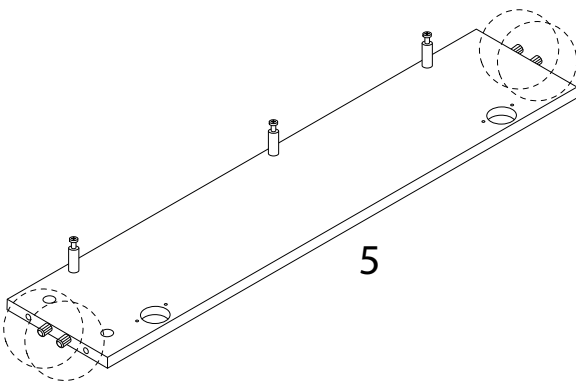
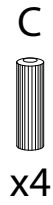
x 4



12

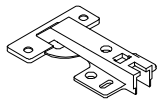


13



14

M

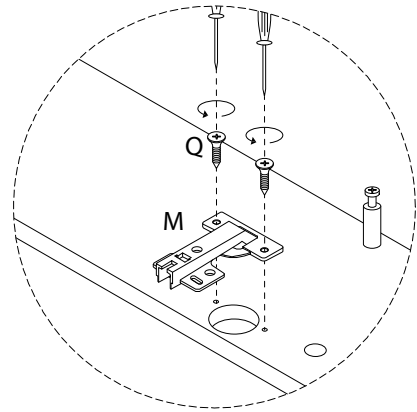
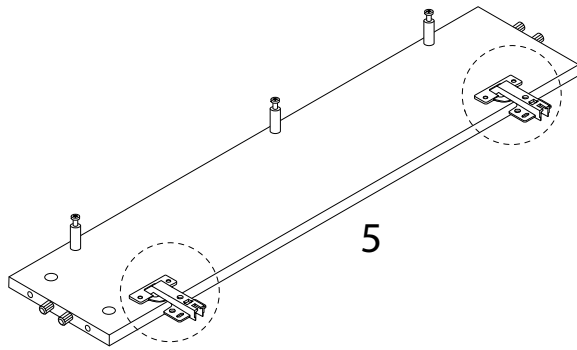


x 2

Q



x 4



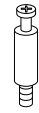
15

1

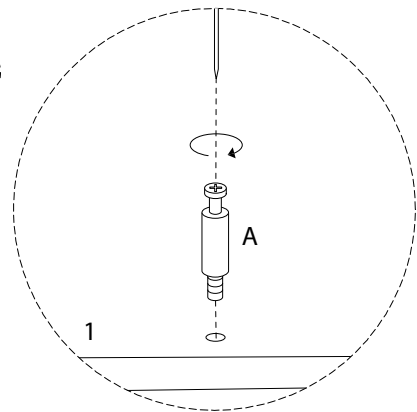
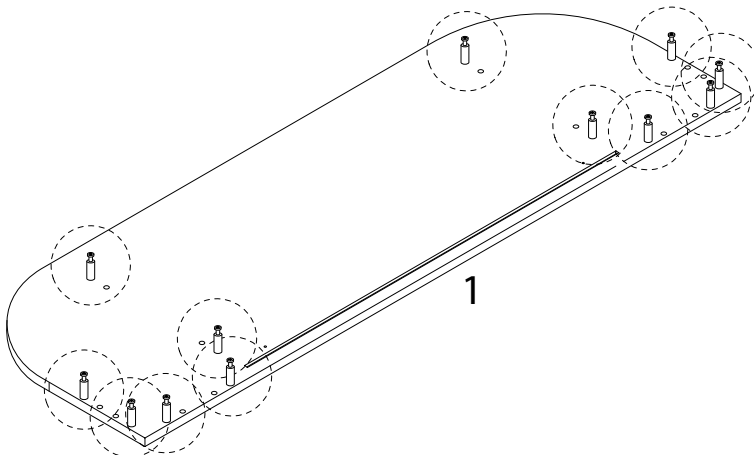


x 1

A

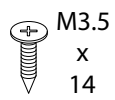


x 12



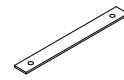
16

G

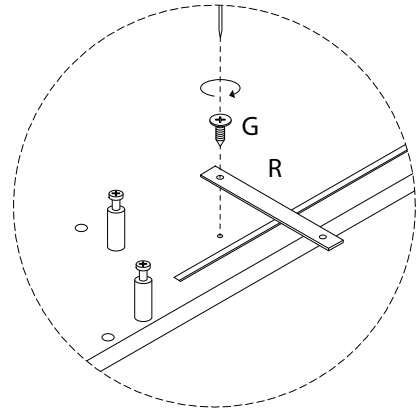
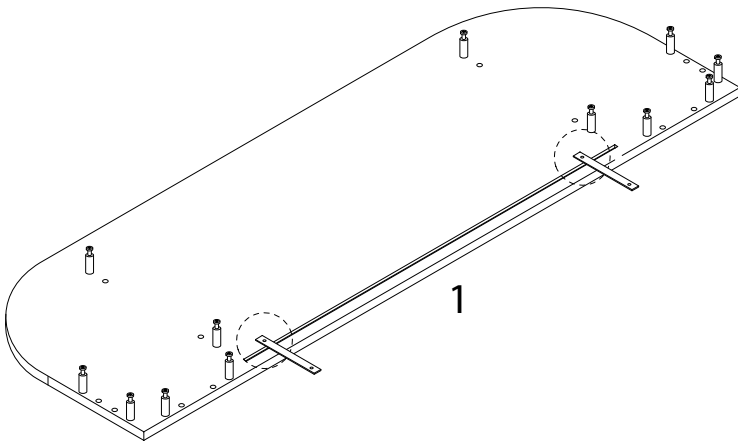


x 2

R



x 2

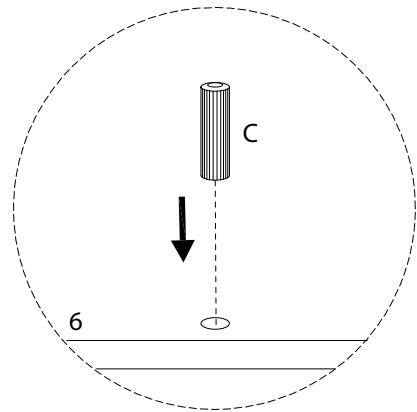
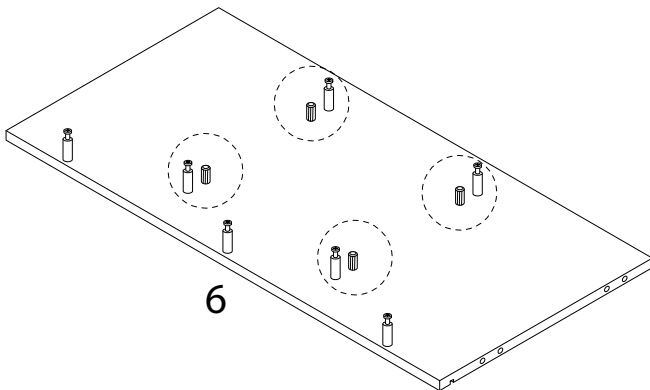


17

C



x 4

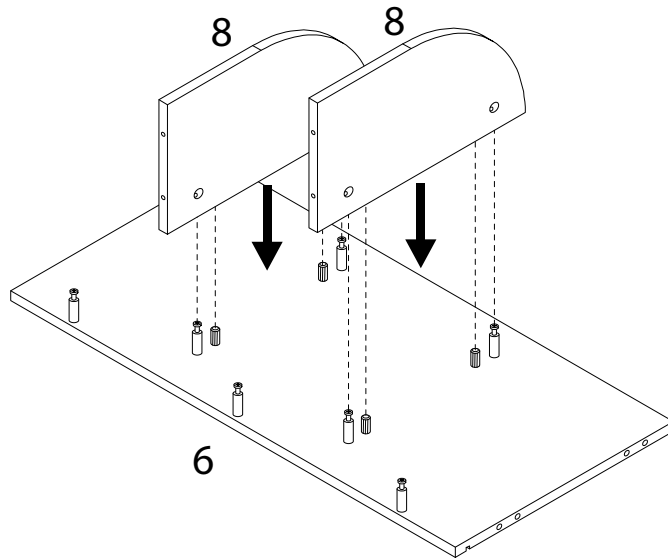


18

8



x2

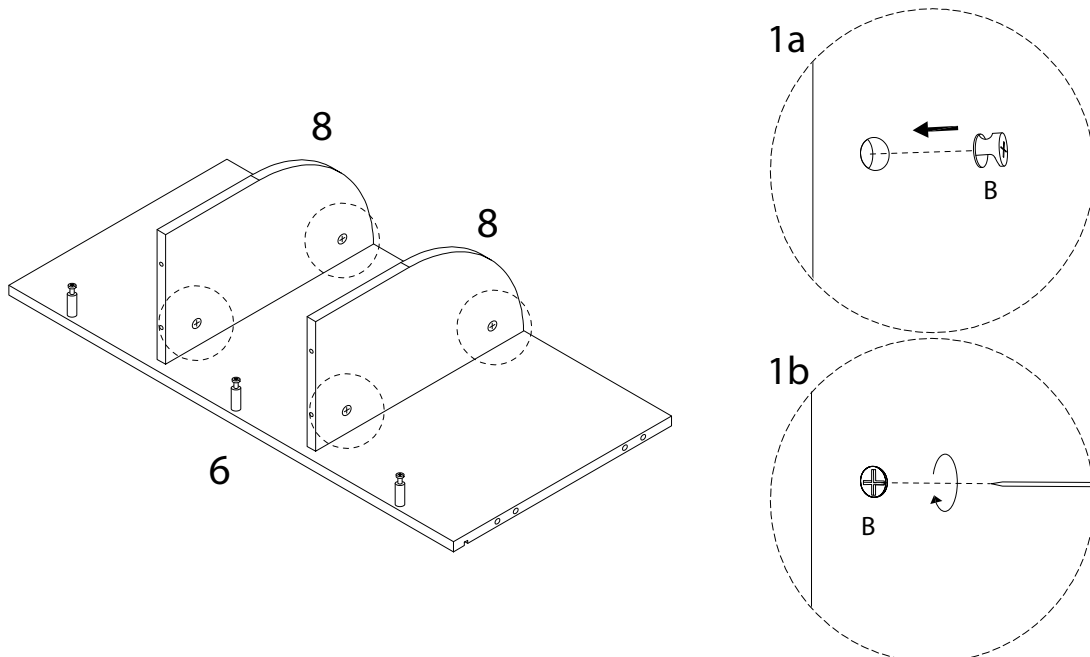


19

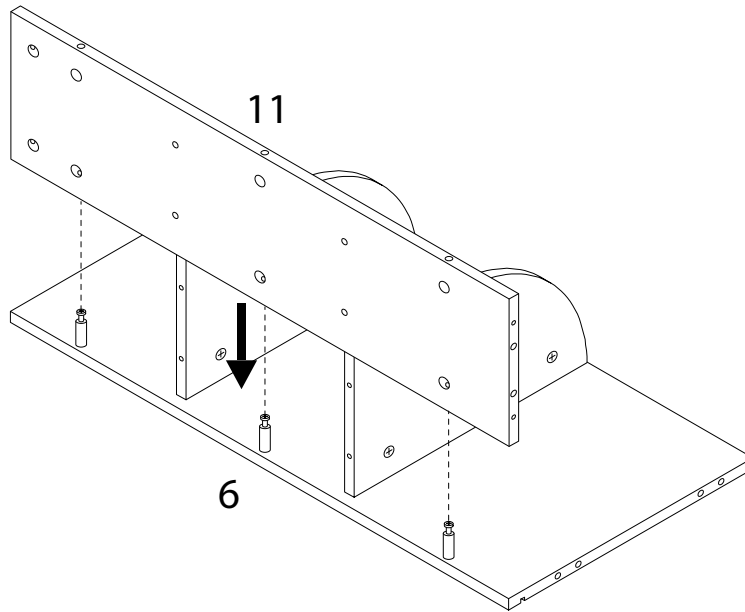
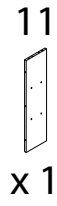
B



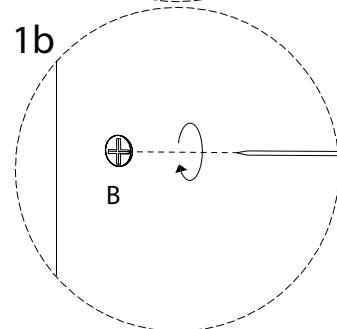
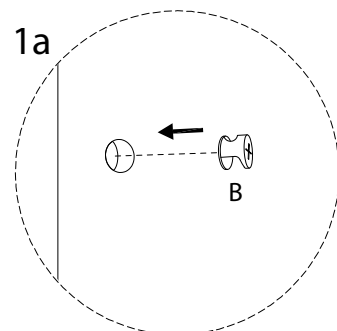
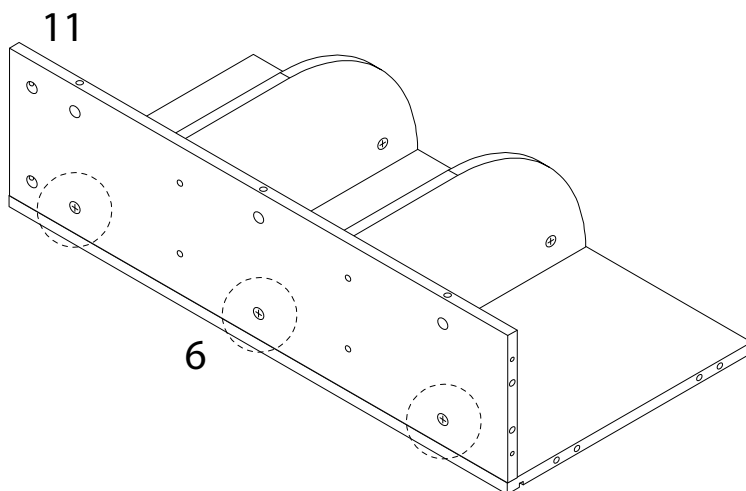
x4



20



21

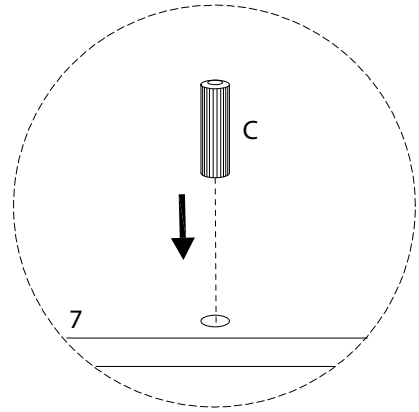
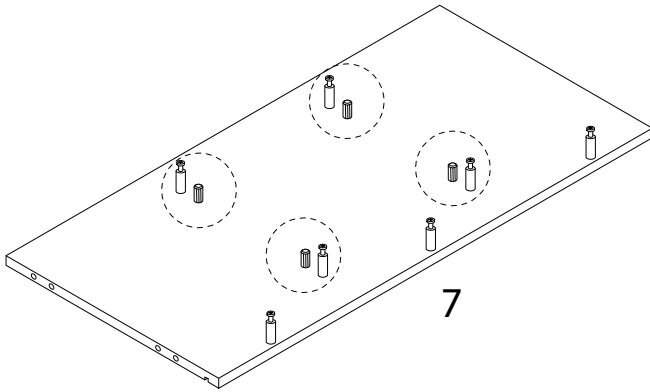


22

C

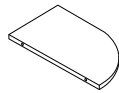


x4

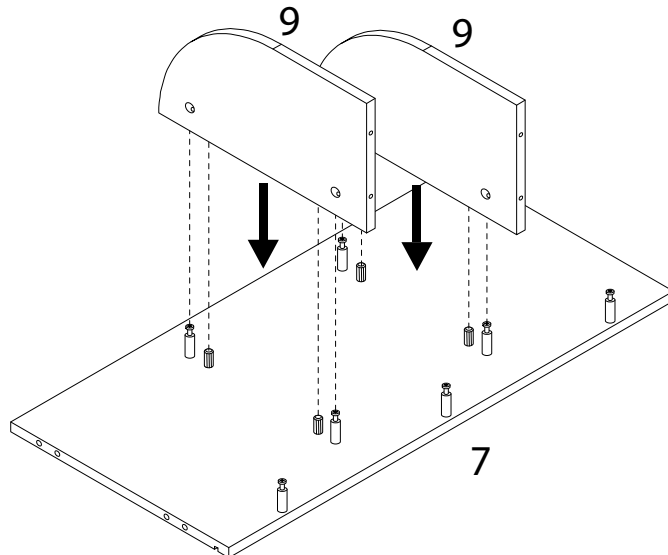


23

9



x2

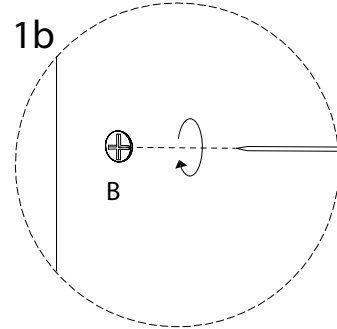
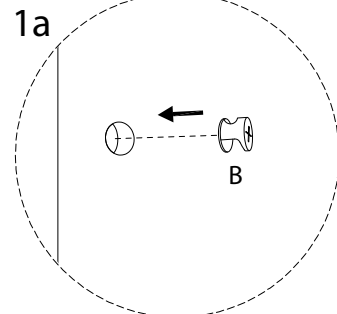
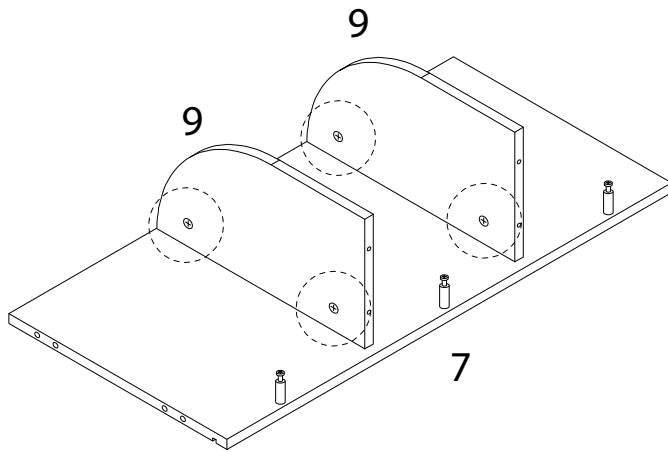


24

B



x 4

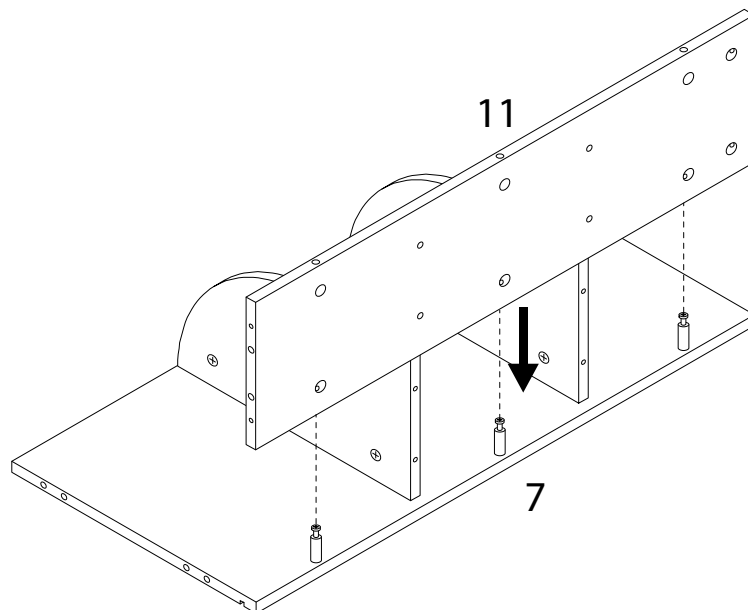


25

11



x 1

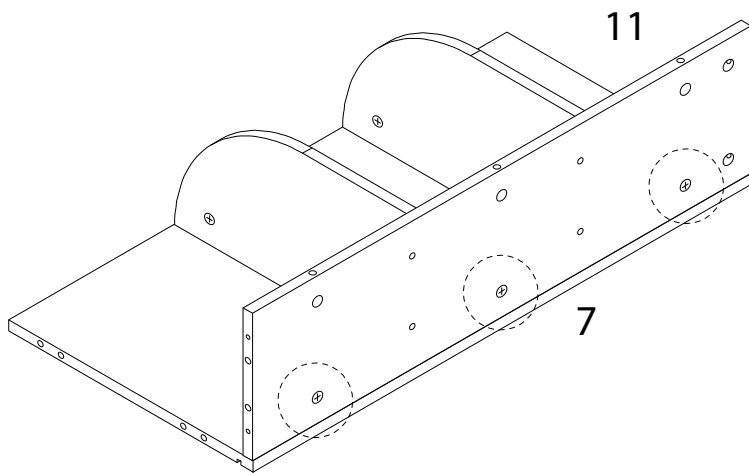


26

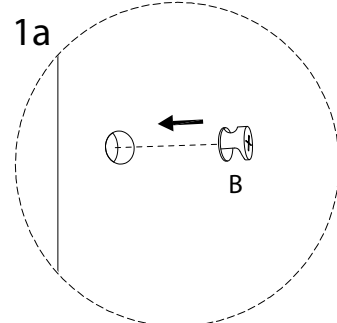
B



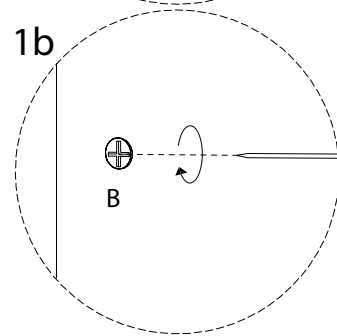
x 3



1a



1b



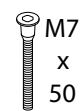
27

H

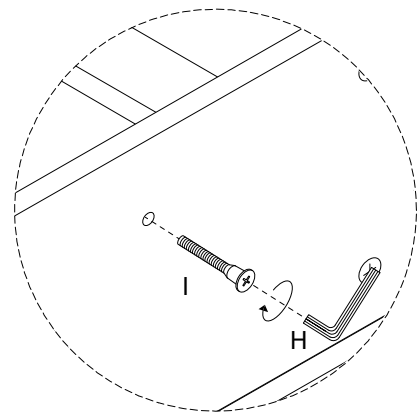
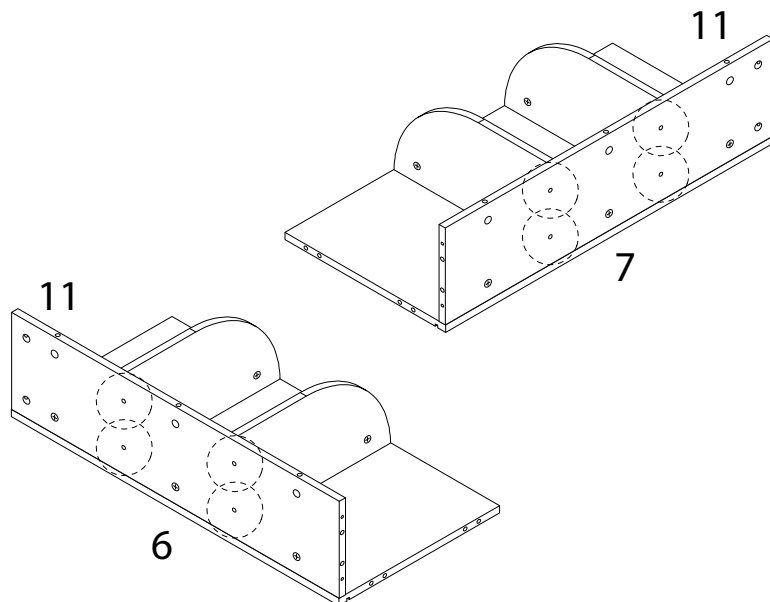


x 1

I



x 8

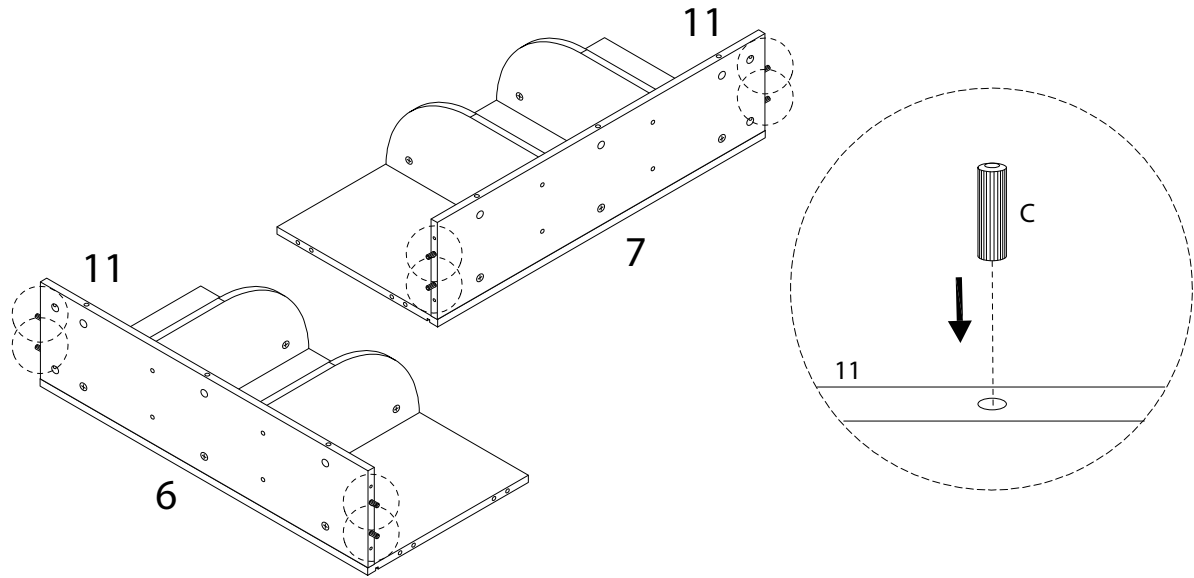


28

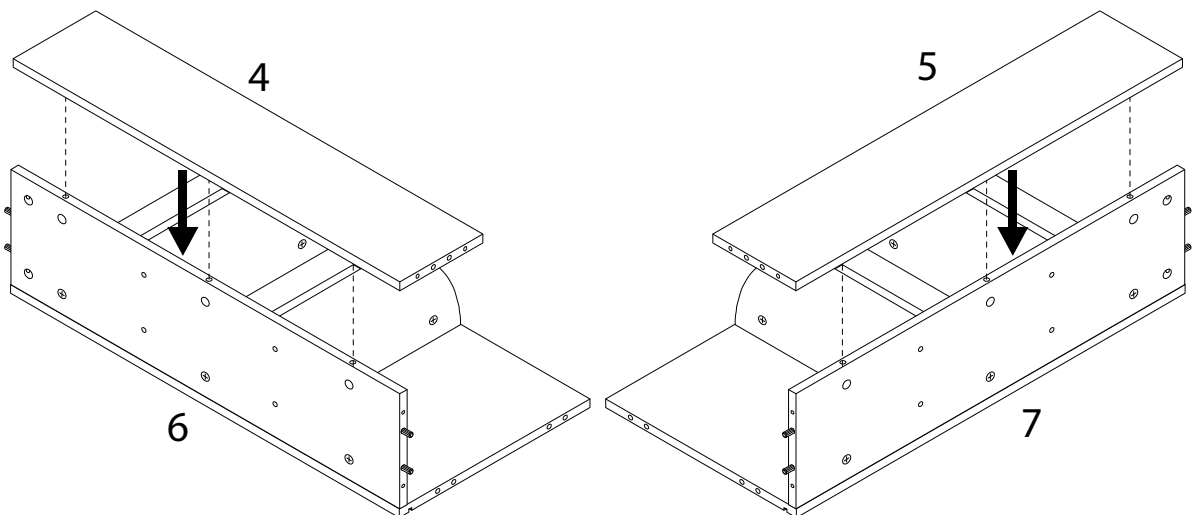
C



x8



29

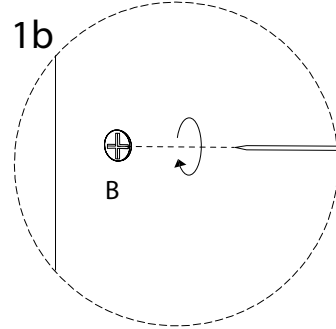
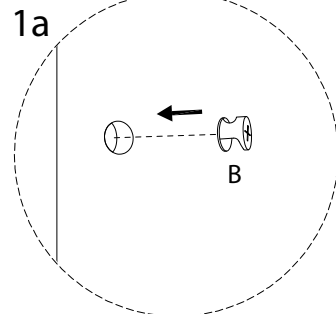
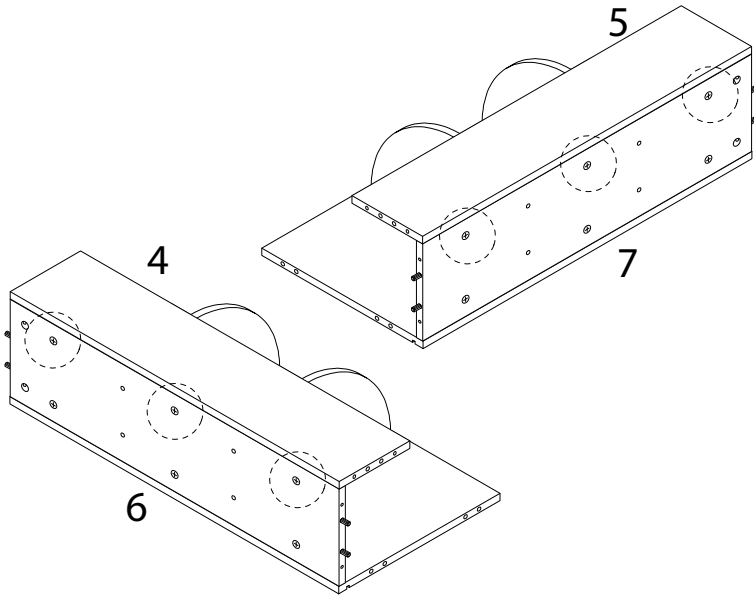


30

B

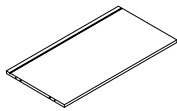


x 6



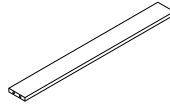
31

3



x 1

10

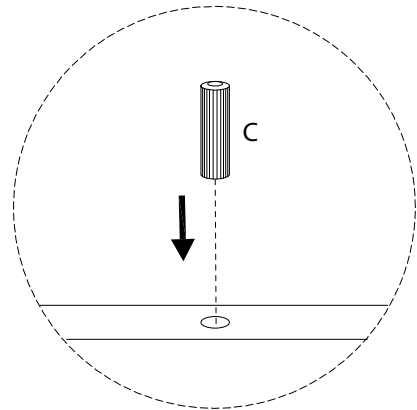
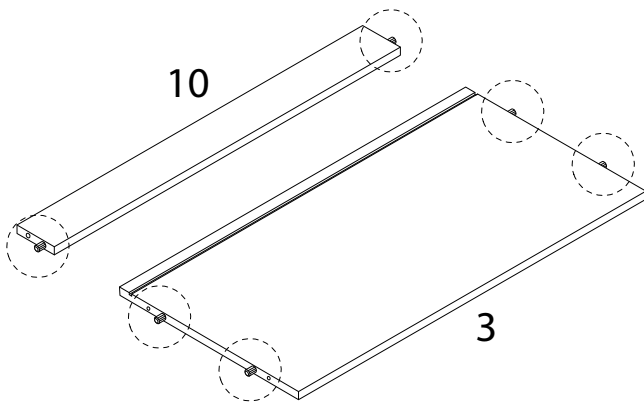


x 1

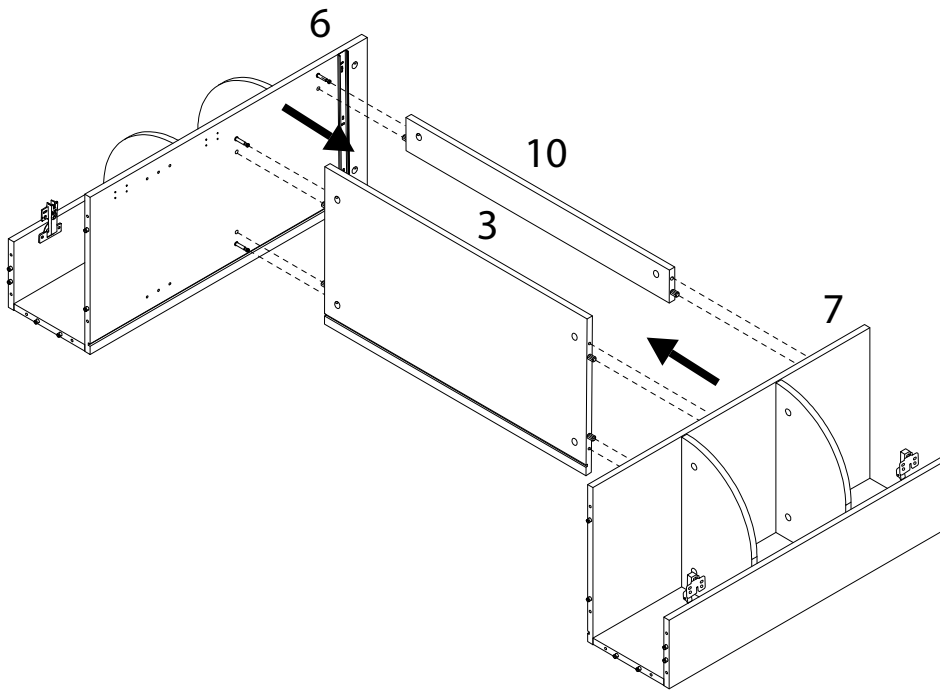
C



x 6



32

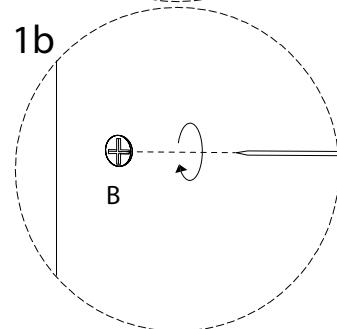
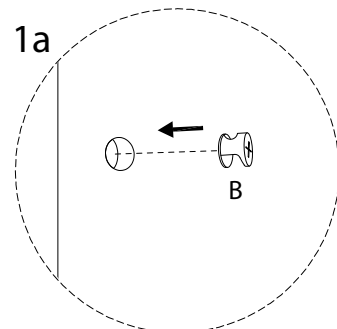
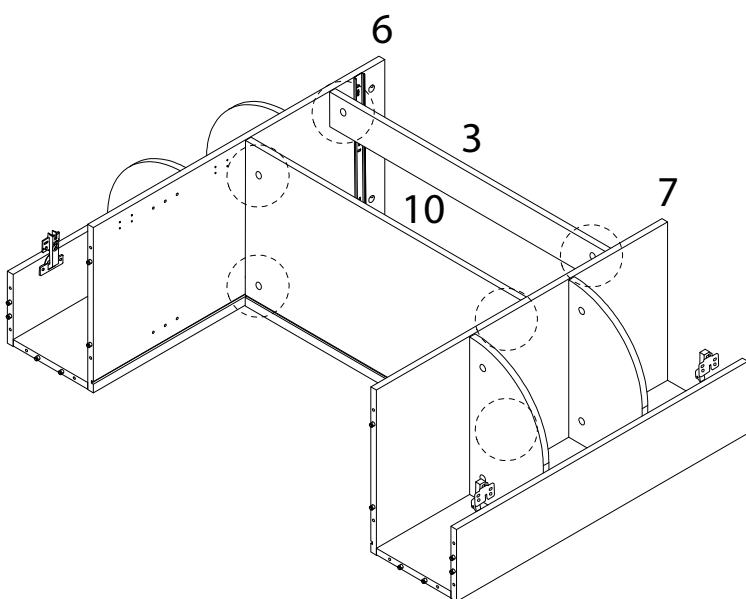


33

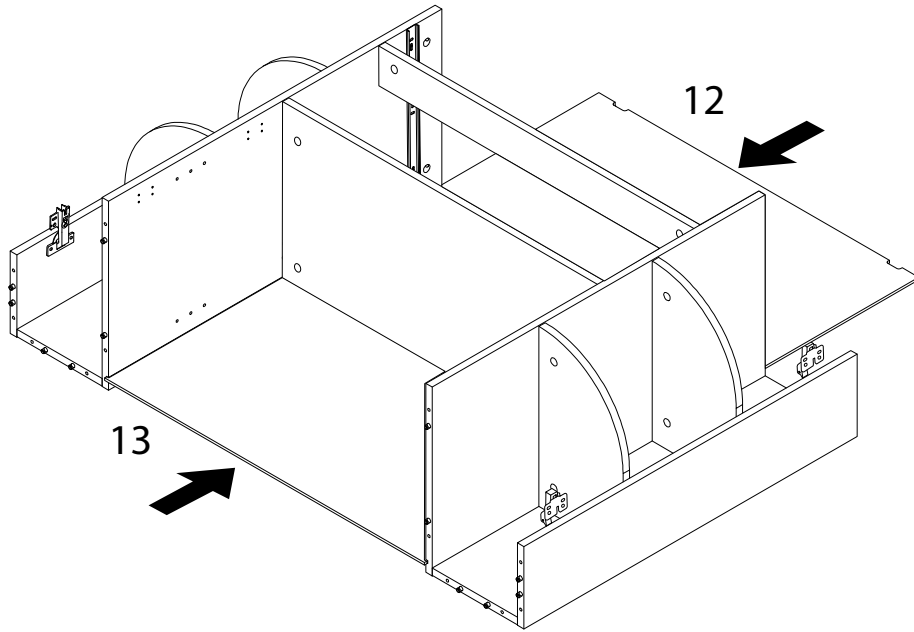
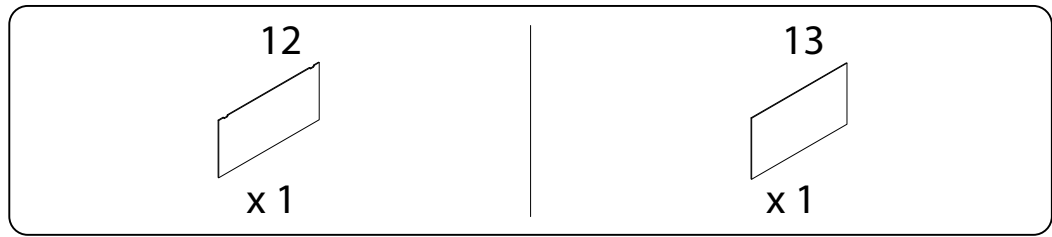
B



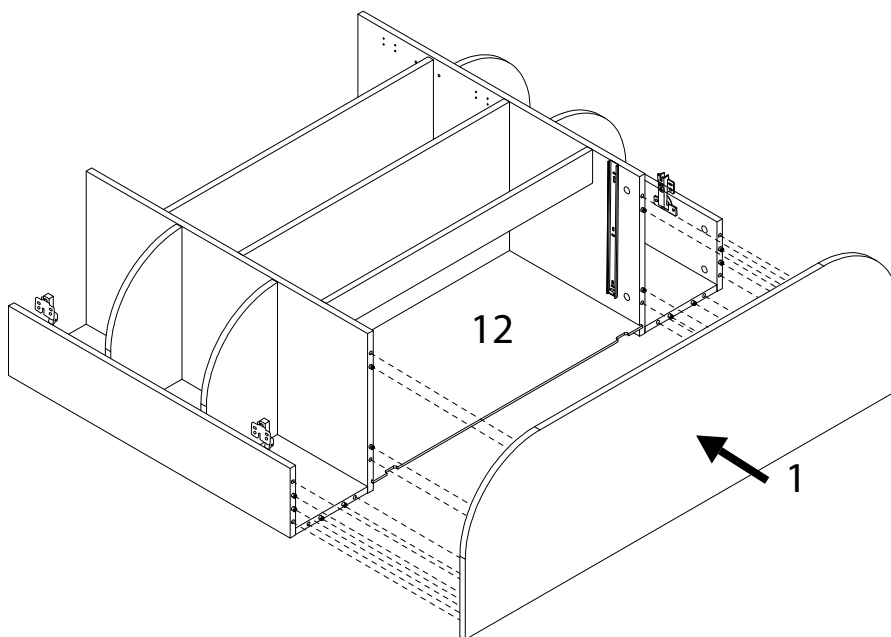
x 6



34



35

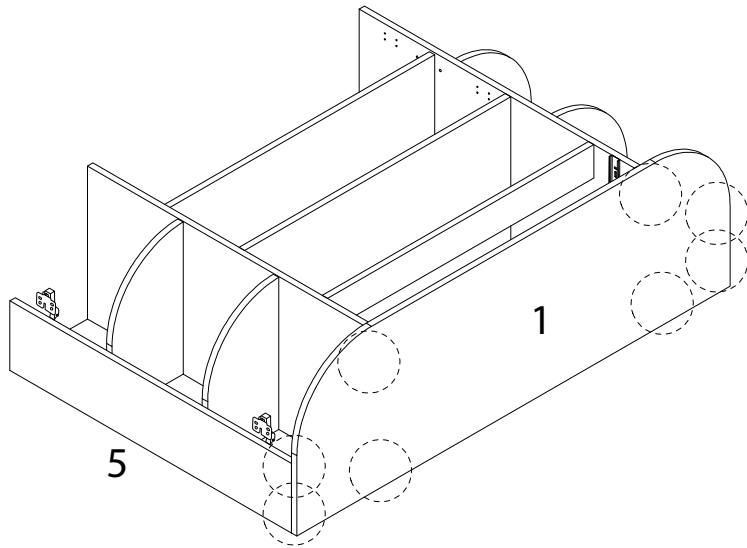


36

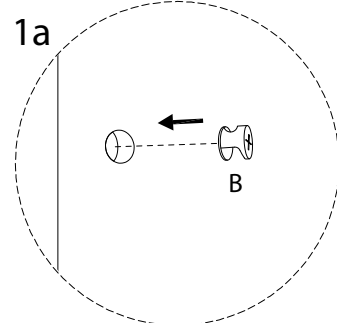
B



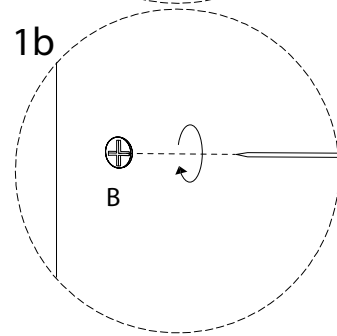
x 8



1a



1b

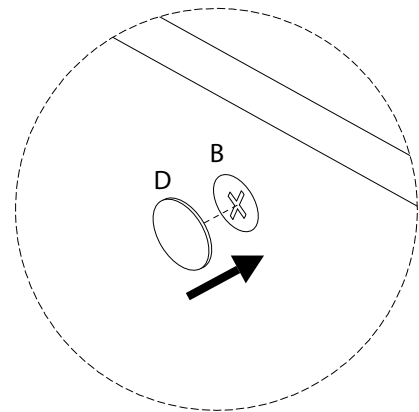
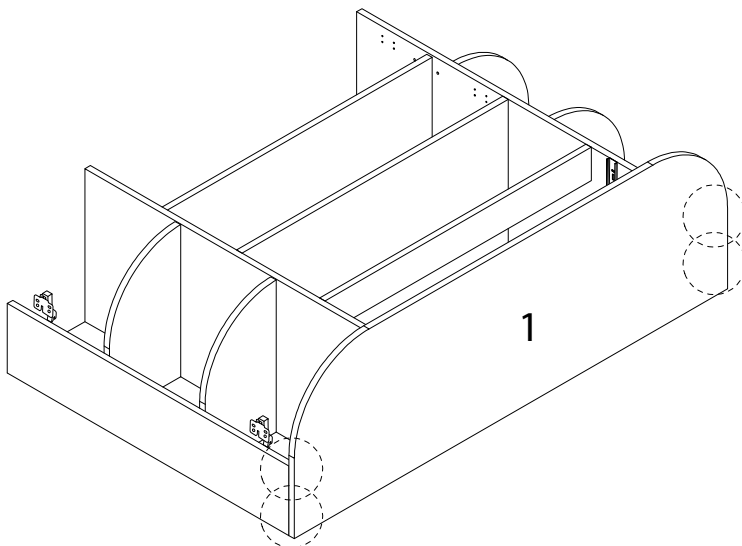


37

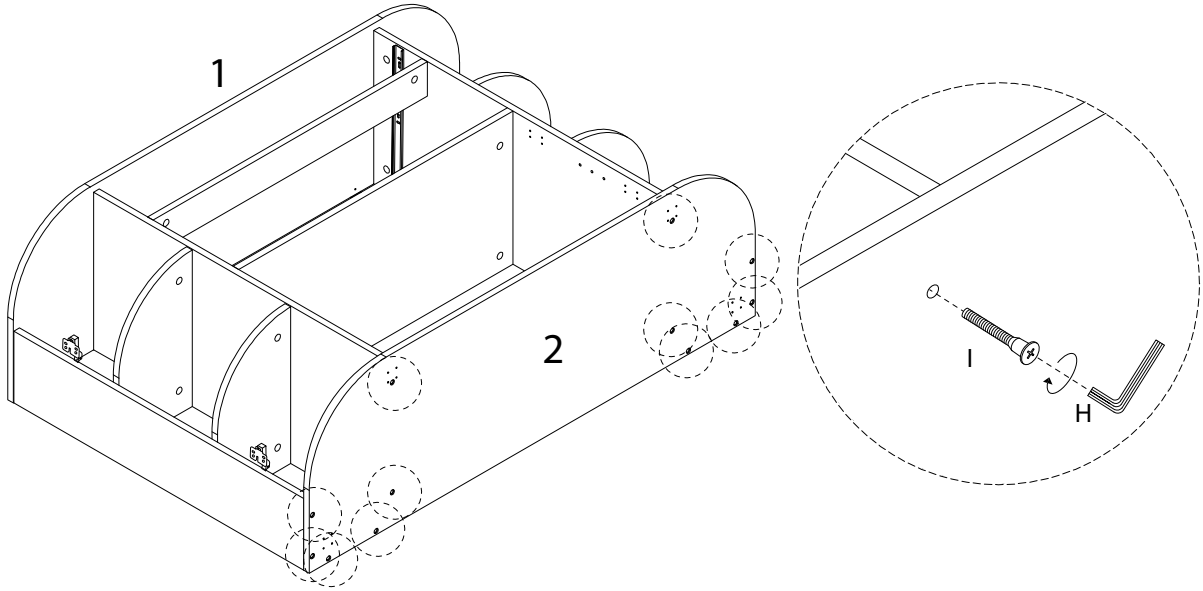
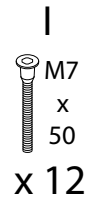
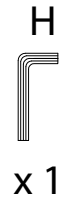
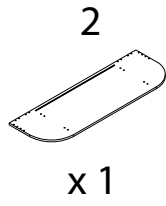
D



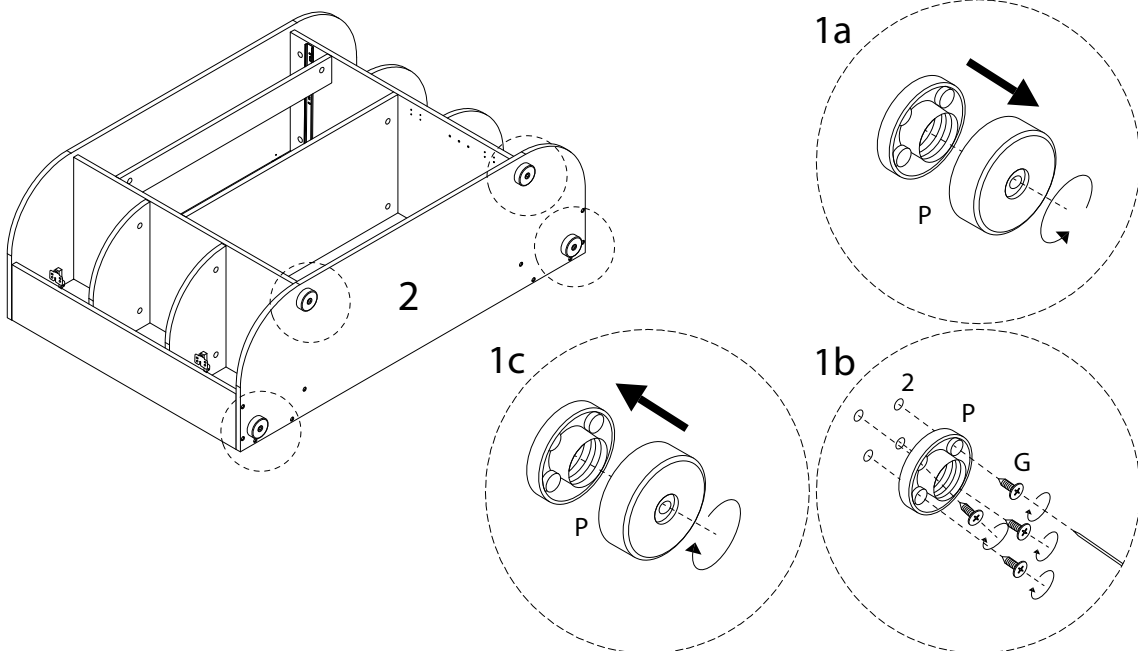
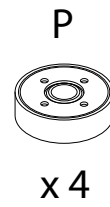
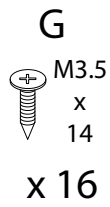
x 4



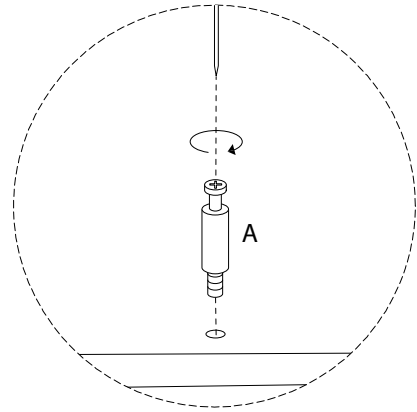
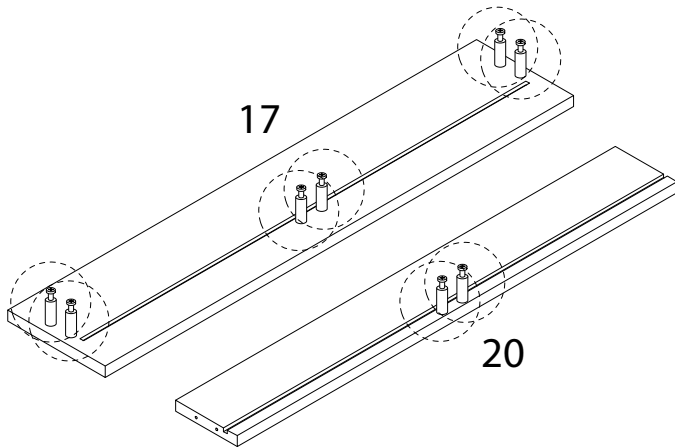
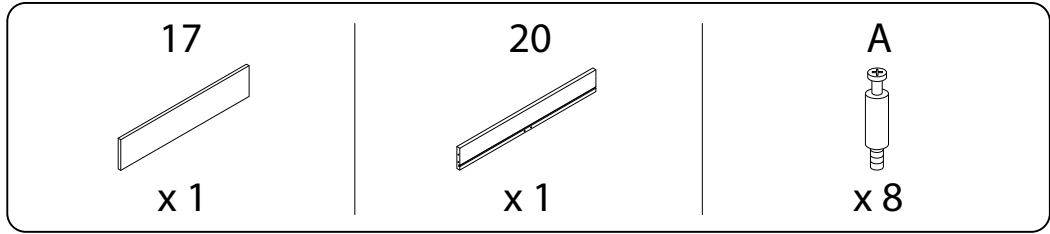
38



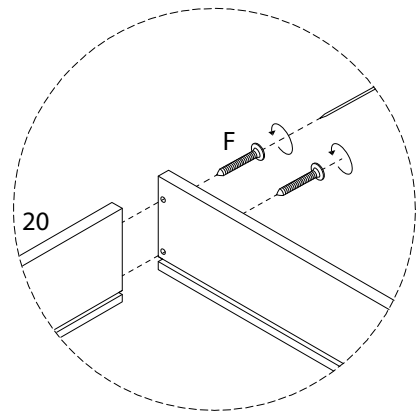
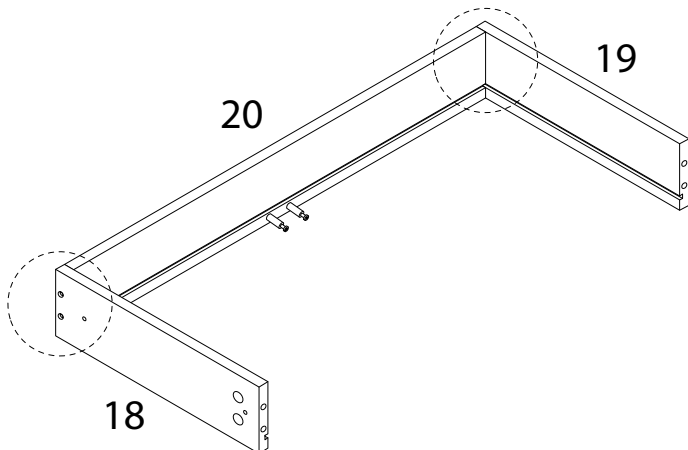
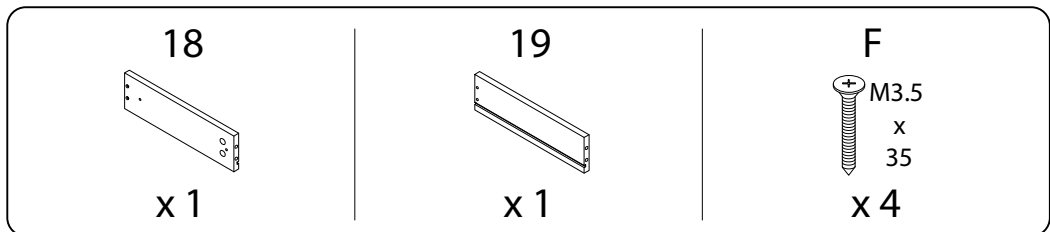
39



40



41

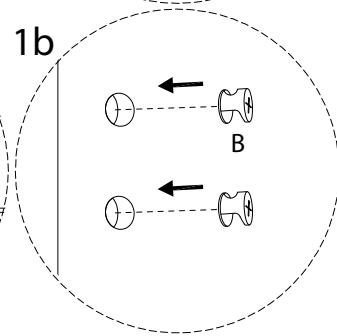
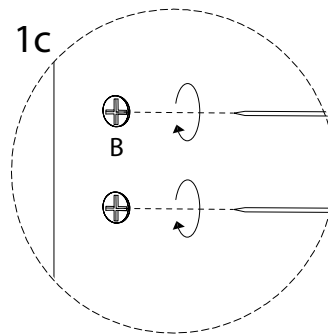
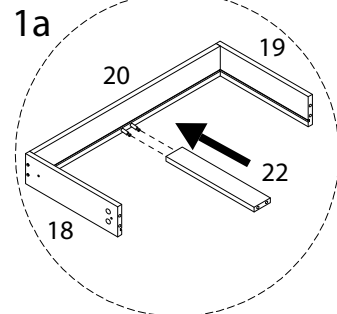
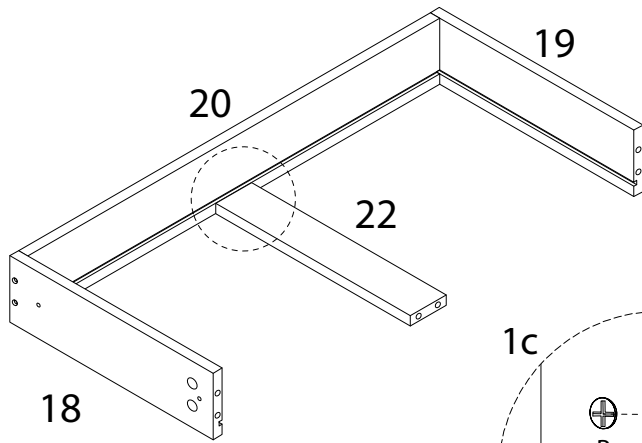


42

B

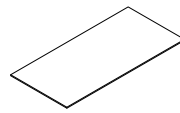


x 2

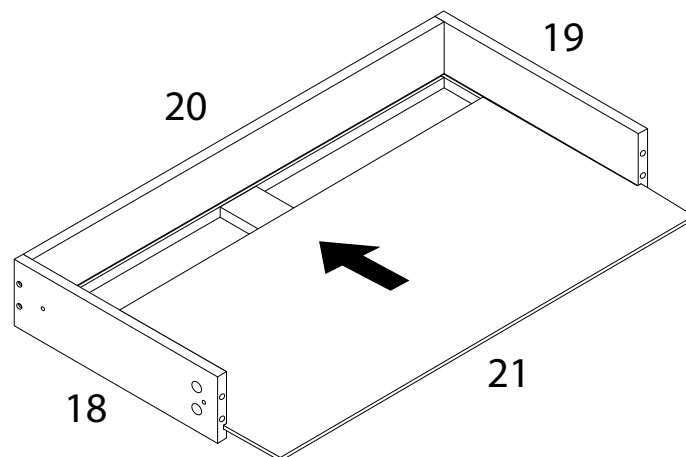


43

21



x 1

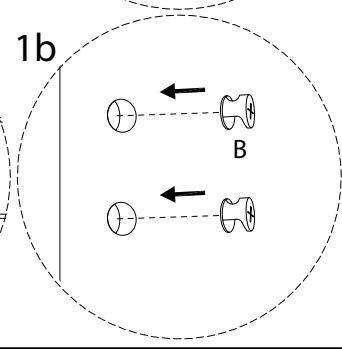
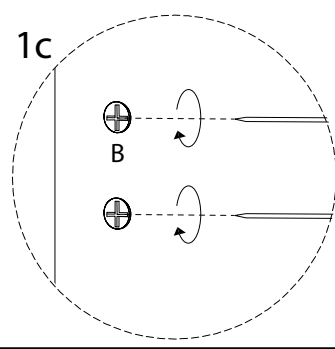
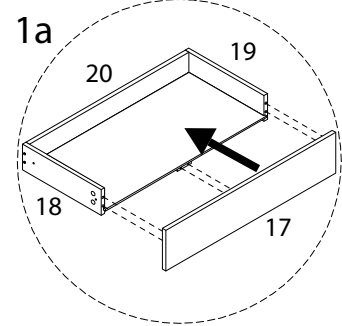
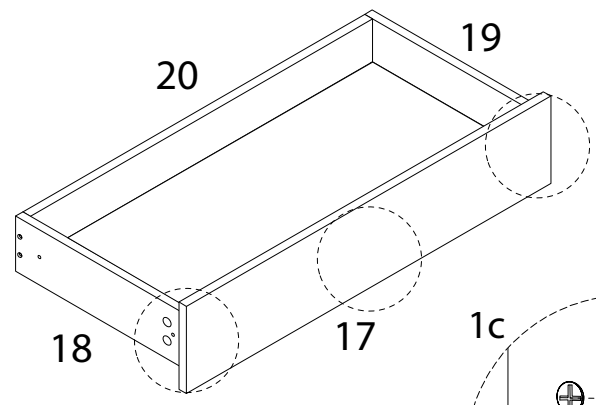


44

B

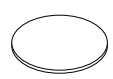


x 6

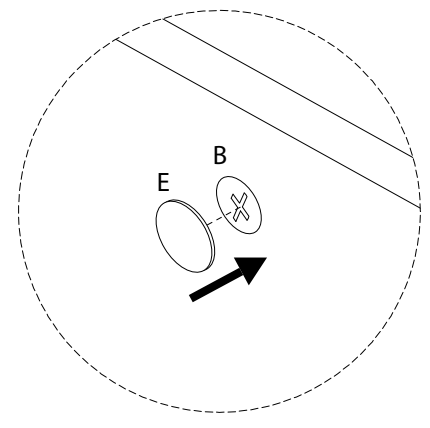
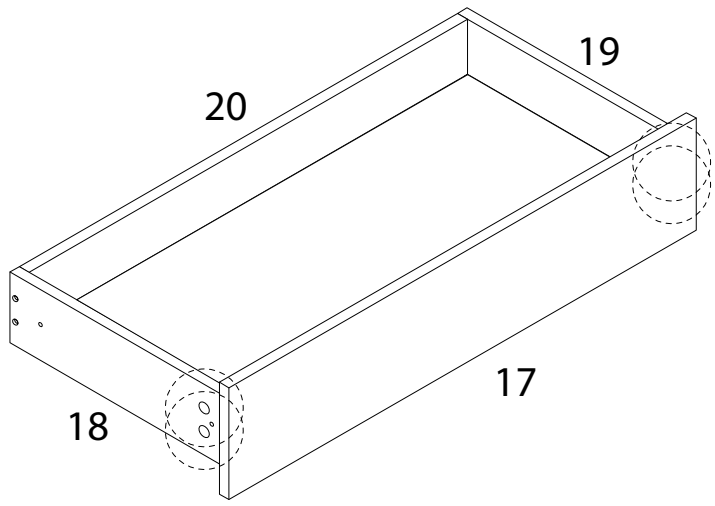


45

E



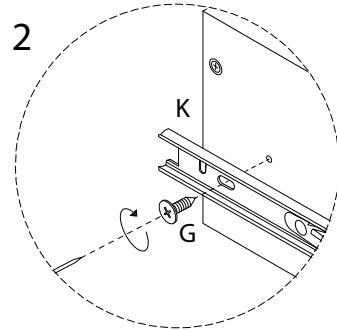
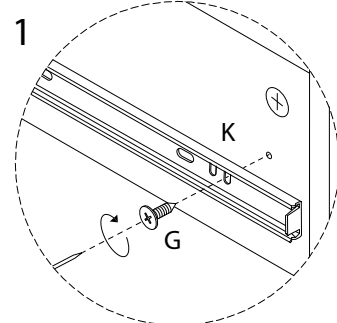
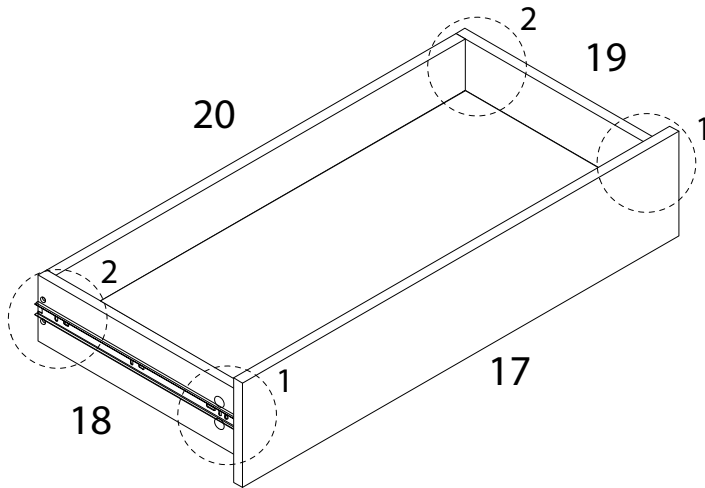
x 4



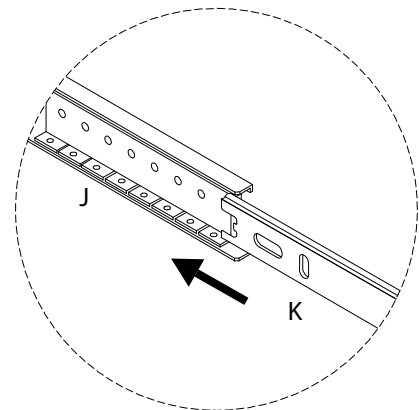
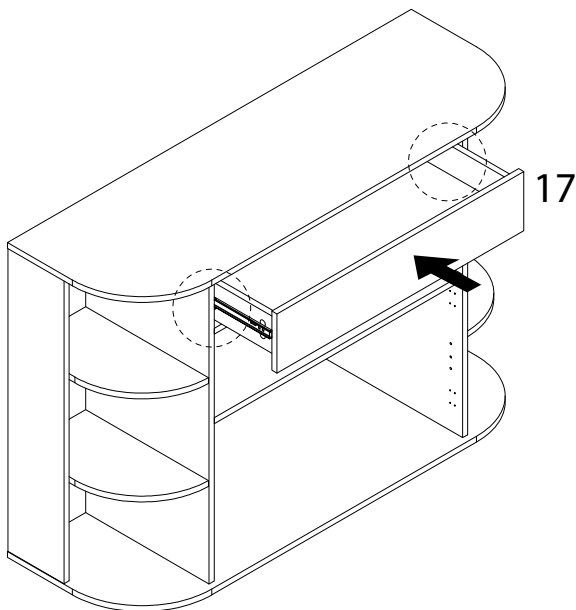
46

G  
M3.5  
x  
14  
x 4

K  
x 2

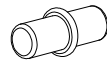


47

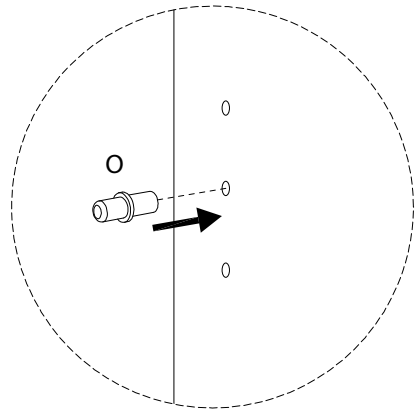
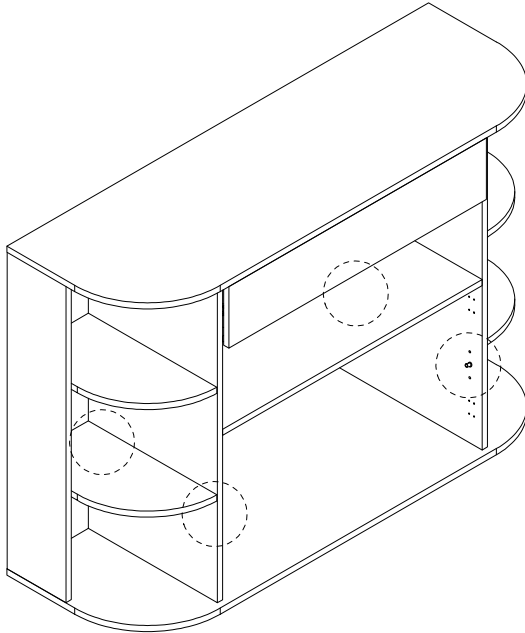


48

0

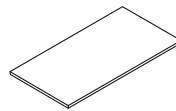


x 4

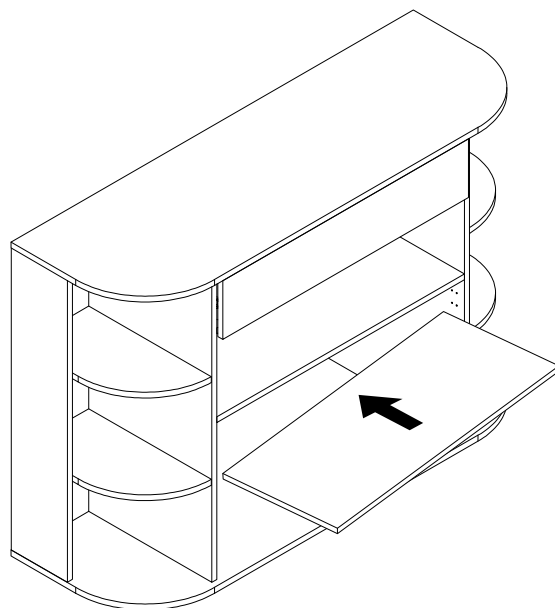


49

14

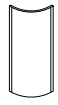


x 1



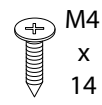
50

15



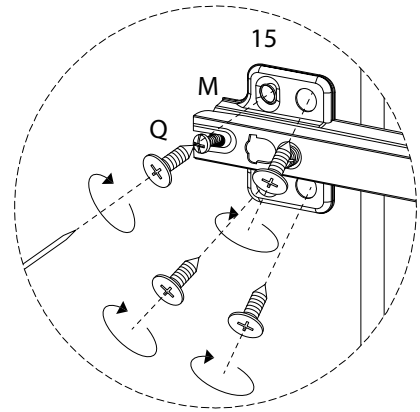
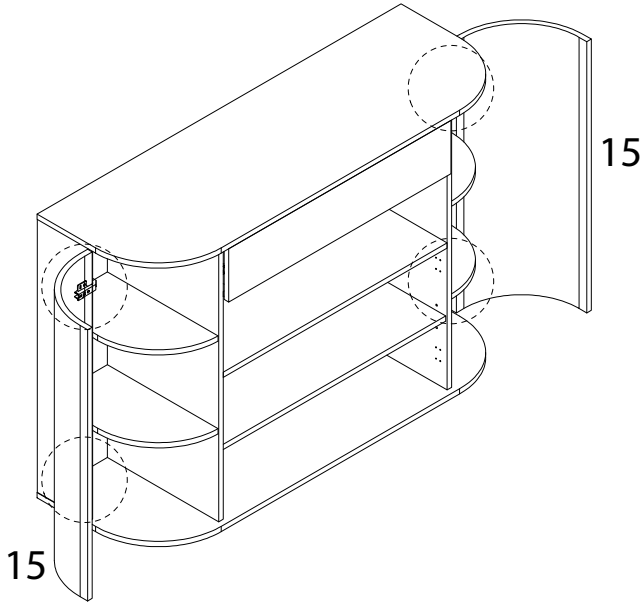
x 2

Q



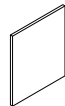
M4  
x  
14

x 16



51

16



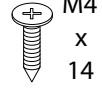
x 2

N



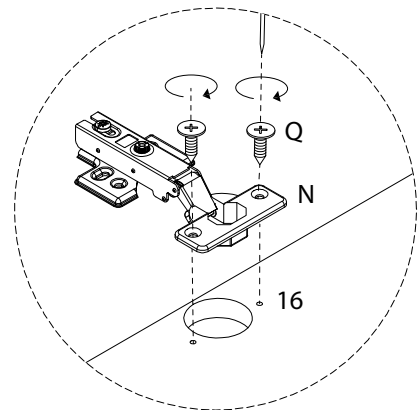
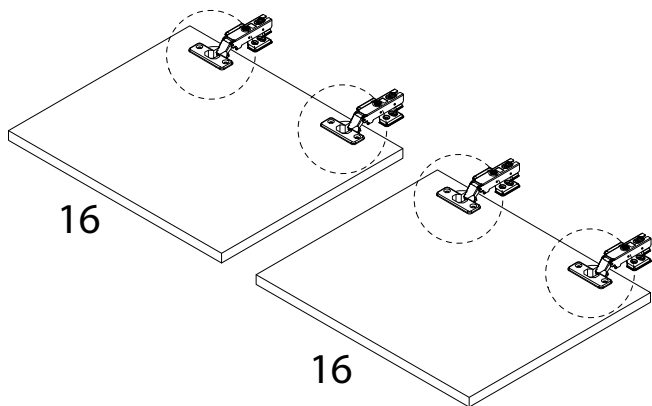
x 4

Q



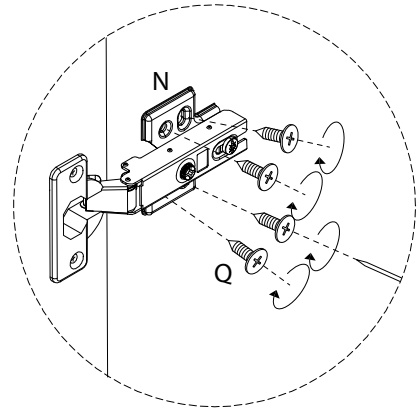
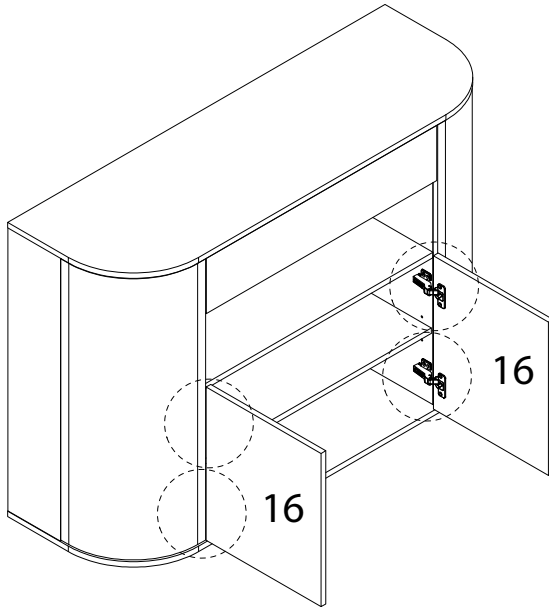
M4  
x  
14

x 8



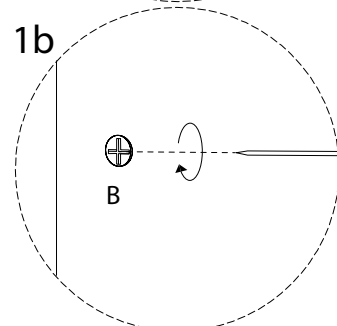
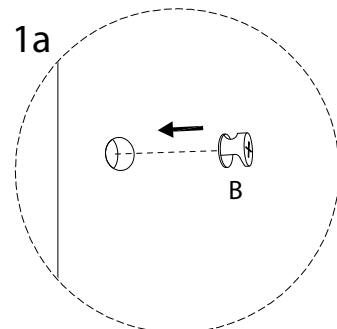
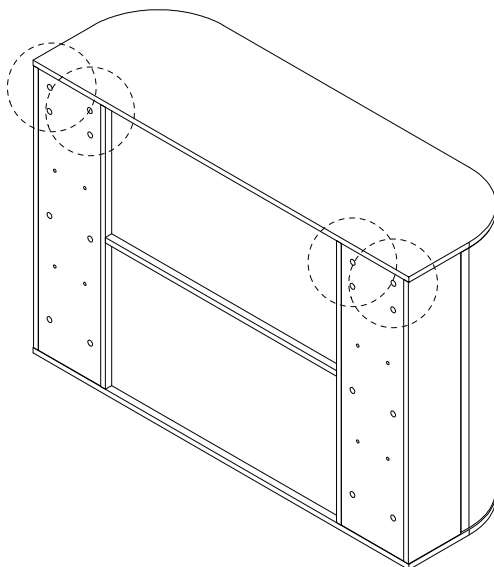
52

Q  
M4  
x  
14  
x 16



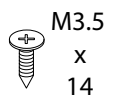
53

B  
  
x 4



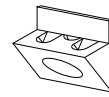
54

G

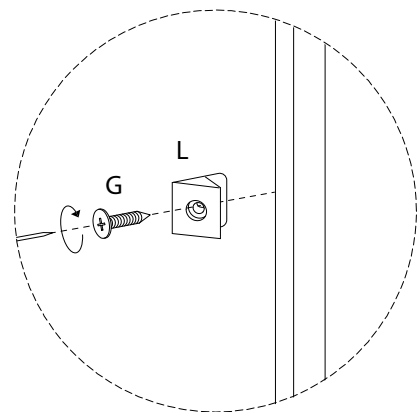
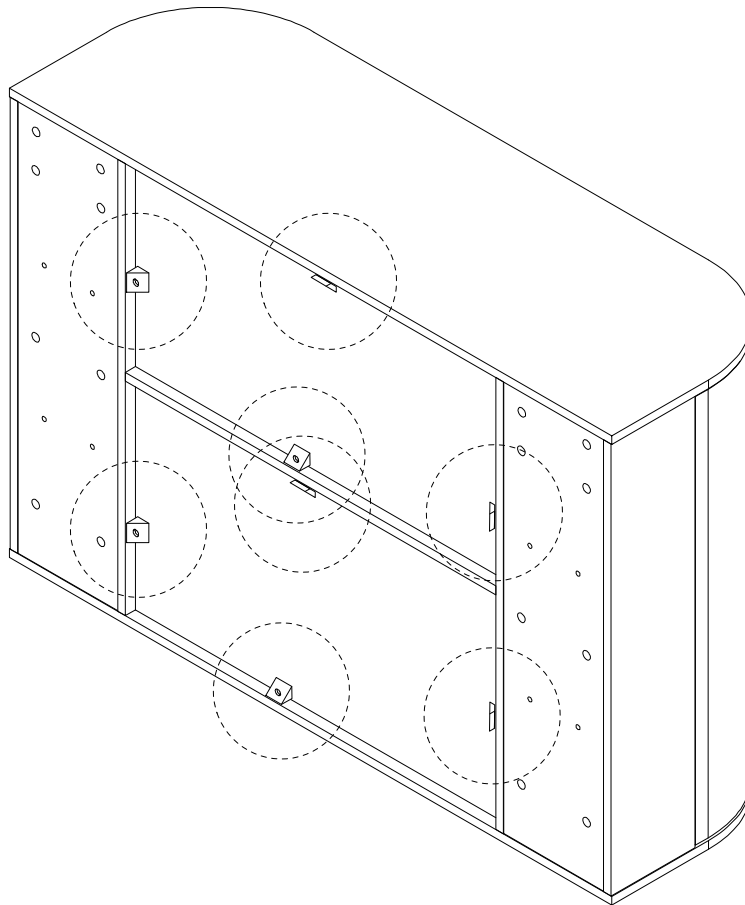


x 8

L



x 8



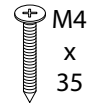
55

S

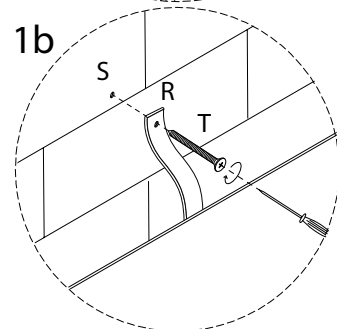
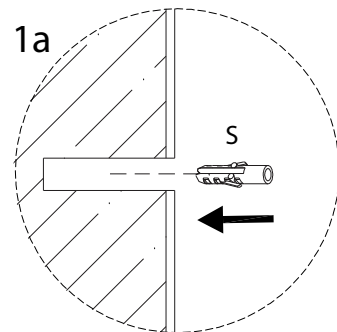
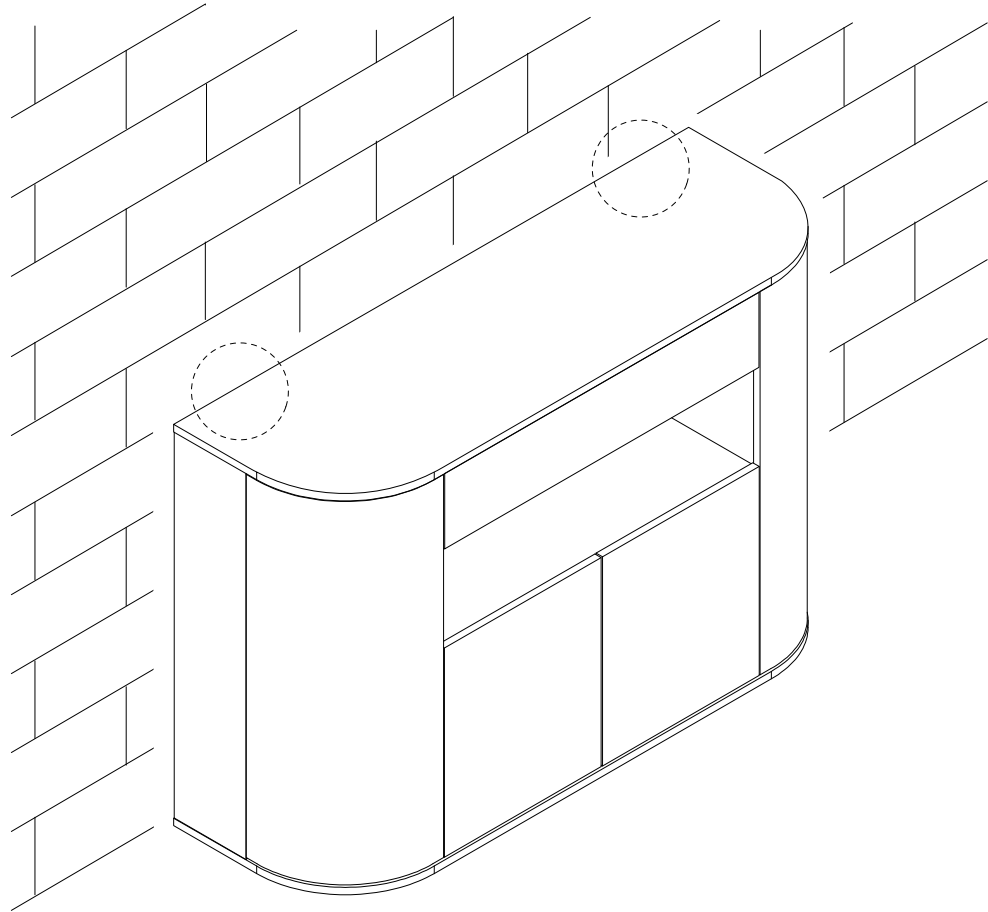


x 2

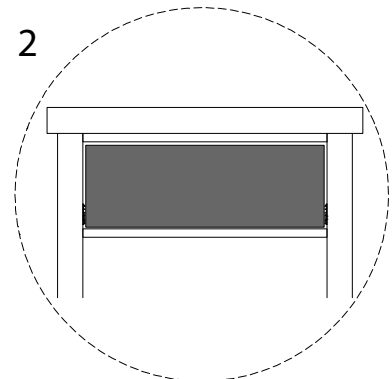
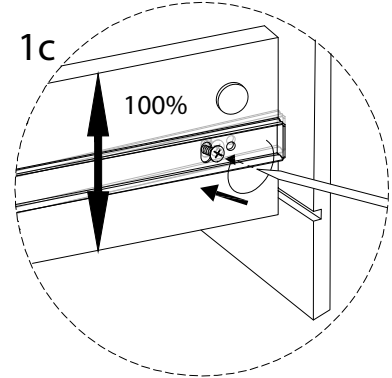
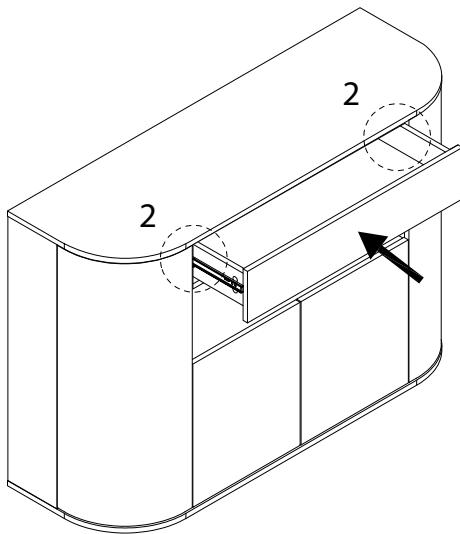
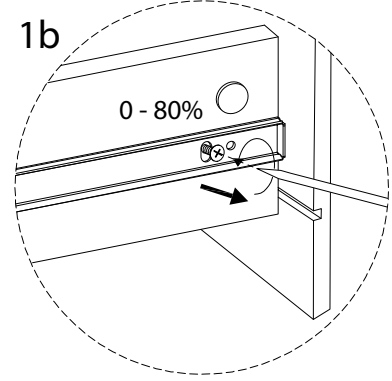
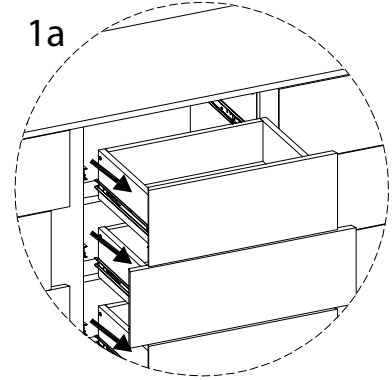
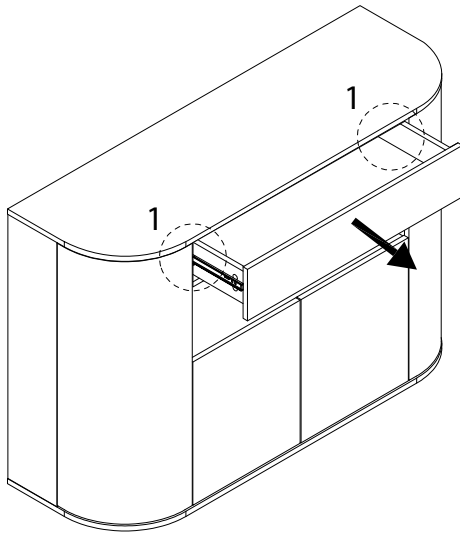
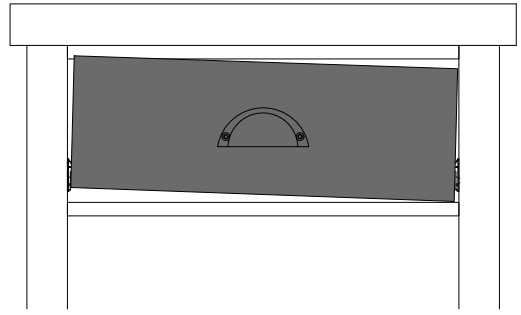
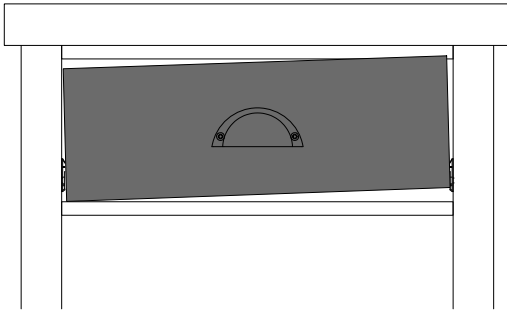
T



x 2



!



!

