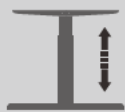
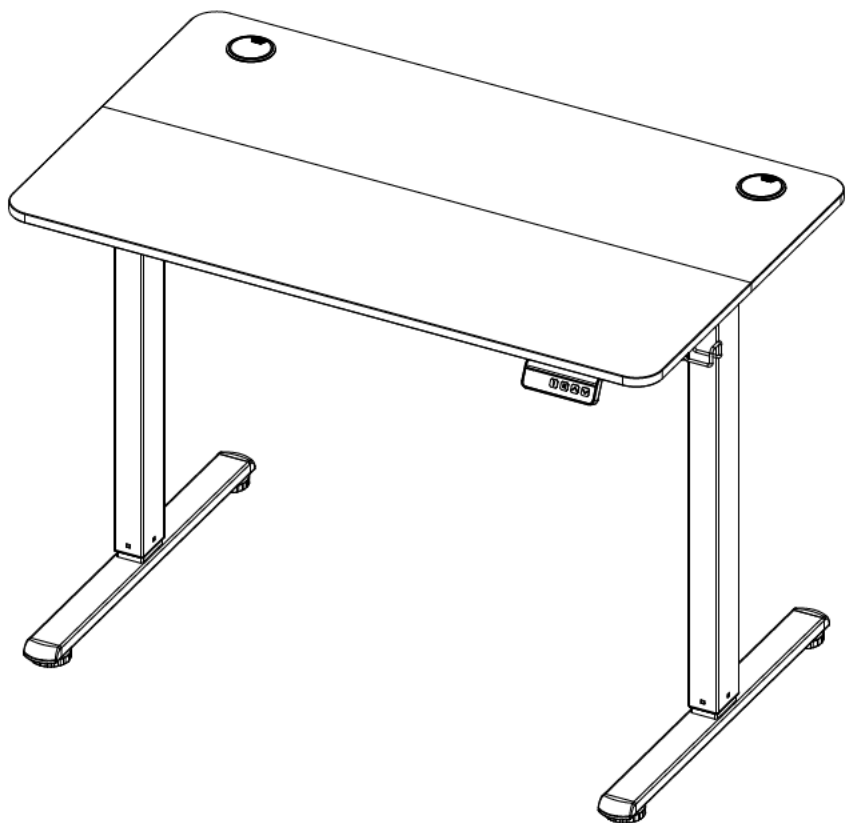


INSTALLATION MANUAL

ELECTRIC SIT-STAND DESK



min 730mm
max 1180mm



60kg(132lbs)

EN Read the entire instruction manual before you start installation and assembly. If you have any questions regarding any of the instructions or warnings, please contact our online after-sale service for help.

- CAUTION:** Use of products heavier than the rated weights indicated may result in instability causing possible injury.
- Mounts must be attached as specified in assembly instructions. Improper installation may result in damage or serious personal injury.
- Safety gear and proper tools must be used. This product should only be installed by professionals.

- Make sure that the supporting surface will safely support the combined weight of the equipment and all attached hardware and components.
- Use the mounting screws provided and DO NOT OVER TIGHTEN mounting screws.
- This product contains small items that could be a choking hazard if swallowed. Keep these items away from children.
- This product is intended for indoor use only. Using this product outdoors could lead to product failure and personal injury.

IMPORTANT: Ensure that you have received all parts according to the component checklist prior to installation. If any parts are missing or faulty, please contact our online after-sale service for help.

MAINTENANCE: Check that the bracket is secure and safe to use at regular intervals (at least every three months).

DE Bitte vor Beginn der Montage und Zusammenbau das ganze Handbuch durchlesen, Bitte sich mit dem Händler vor Ort bei Fragen zur Anleitung oder Warnungen in Verbindung setzen.

- VORSICHT:** Bei Verwendung mit Produkten, die das zulässige Gewicht überschreiten, können Schäden oder möglicherweise Verletzungen die Folge sein.
 - Halterungen sollen entsprechend den Montageanweisungen werden. Eine unsachgemäße Montage kann Schäden oder Verletzungen zur Folge haben.
 - Sicherheitsausrüstung und geeignete Werkzeuge verwenden. Die Montage des Produktes sollte nur von Fachleuten durchgeführt werden.
 - Die tragenden Oberflächen sollten das gesamte Gewicht von Geräten und allen zusätzlichen Bauteilen sicher aushalten können.
 - Nur die mitgelieferten Einbauschrauben verwenden und die Schrauben NICHT ZU FEST ANZIEHEN.
 - Dieses Produkt enthält Kleinteile, die Erstickungsgefahr beim Verschlucken hervorrufen können. Diese Teile von Kindern fernhalten.
 - Dieses Produkt nur in Innenräumen verwenden. Verwendung des Produktes im Außenbereich kann zu Verletzungen und Schäden führen.
- WICHTIG:** Vor der Montage bitte alle erhaltenen Bauteile mit der Bauteilliste abgleichen. Bei beschädigten oder fehlenden Teilen den Händler vor Ort nach Ersatzteilen fragen.
- WARTUNG:** Die Halterungskammer regelmäßig auf Sicherheit und Stabilität prüfen (am besten alle drei Monate).

FR Lisez entièrement le guide d'utilisateur avant de commencer l'installation et le montage. Si vous avez des questions concernant les instructions ou les avertissements, veuillez contacter votre distributeur local pour une assistance.

- ATTENTION:** L'utilisation de produits plus lourds que les poids nominaux indiqués peut entraîner une instabilité causant des blessures potentielles.
 - Les supports doivent être joints comme spécifié dans les instructions de montage. Une mauvaise installation peut entraîner des dommages ou de graves blessures aux personnes.
 - Un équipement de sécurité et les outils appropriés doivent être utilisés. Ce produit devrait être installé uniquement par des professionnels.
 - Assurez-vous que la surface de soutien peut supporter en sécurité le poids combiné de l'équipement et de tous les matériaux et composants associés.
 - Utilisez les vis de montage fournies et NE SÉRÉZ PAS TROP les vis de montage.
 - Ce produit contient de petites pièces qui peuvent causer un étouffement si elles sont avalées. Éloignez ces pièces des enfants.
 - Ce produit est prévu uniquement pour une utilisation à l'intérieur. L'utilisation de ce produit à l'extérieur peut entraîner une défaillance du produit ou des blessures aux personnes.
- IMPORTANT:** Avant l'installation, assurez-vous que vous avez reçu toutes les pièces selon la liste de vérification des composants. Si une pièce est manquante ou endommagée, contactez votre distributeur local pour qu'il le remplace.
- MAINTENANCE:** À intervalles réguliers (au moins tous les trois mois) vérifiez que le support est d'utilisation sûre et fiable.

RU Перед началом установки и сборки прочитайте руководство по установке. Если у Вас возникли какие-либо вопросы относительно инструкции или предупреждений, свяжитесь с Вашим местным распространителем для получения помощи.

- Внимание:** Использование продуктов, вес которых превышает указанный расчетный вес, может привести к нестабильности и возможным повреждениям.
 - Опоры должны быть установлены, как это показано в монтажных инструкциях. Неправильная установка может привести к получению серьезных травм.
 - Необходимо использовать предосторожности устройство и специальные инструменты. Продукт должен устанавливаться только профессионалами.
 - Убедитесь, что несущая поверхность выдержит вес оборудования и всего установленного оборудования и комплектации.
 - Необходимо использовать идущие в комплекте установочные шурупы и НЕ ПЕРЕТЯГИВАТЬ установочные шурупы.
 - Данный продукт содержит мелкие детали, которые представляют опасность удушья при проглатывании. Такие детали необходимо хранить в недоступном для детей месте.
 - Данный продукт предназначен только для эксплуатации в помещении. Использование данного продукта на улице может привести к поломке продукта и получению травм.
- ВАЖНО:** Перед установкой убедитесь, что Вы получили все детали в соответствии со списком комплектации. Если не хватает каких-либо деталей или они повреждены, свяжитесь с Вашим местным распространителем по вопросу замены.
- ТЕХНИЧЕСКОЕ ОБСЛУЖИВАНИЕ:** Необходимо регулярно проверять (как минимум, раз в три месяца), чтобы крепежи были зафиксированы, и его использование было безопасным.

ES Lea todo el manual de instrucciones antes de comenzar la instalación y ensamble de la unidad. Si tiene alguna inquietud con respecto a las instrucciones o advertencias, comuníquese con su distribuidor local.

- PRECAUCIÓN:** Utilizar con productos de mayor peso al indicado en los límites de peso podría ocasionar inestabilidad y posibles heridas personales.
 - Los soportes deben acoplarse tal como se indica en las instrucciones de ensamble. Una incorrecta instalación podría ocasionar daños y serias heridas personales.
 - Utilice las herramientas y equipo de seguridad adecuados. Este producto solo debe ser instalado por profesionales.
 - Asegúrese de que la superficie de fijación soporte de manera segura el peso total del equipo y todos sus componentes y hardware.
 - Utilice los tornillos de ensamble suministrados y NO aplique demasiada tensión a los tornillos.
 - Este producto contiene piezas pequeñas que representan un riesgo de asfixia. Mantenga estas piezas fuera del alcance de los niños.
 - Este producto está diseñado para uso en interiores solamente. Utilizar este producto en exteriores podría ocasionar fallas y heridas personales.
- IMPORTANT:** Asegúrese de que haya recibido todas las piezas según la lista de verificación de componentes para la instalación. Si falta alguna de las partes, o está dañada, comuníquese con su distribuidor.
- MANTENIMIENTO:** Compruebe periódicamente que el soporte esté asegurado y listo para usar (al menos cada tres meses).

PT Leia todo o manual de instruções antes de iniciar a instalação e montagem. Se você tiver alguma dúvida sobre quaisquer uma das instruções ou avisos, por favor, entre em contato com o seu distribuidor local para assistência.

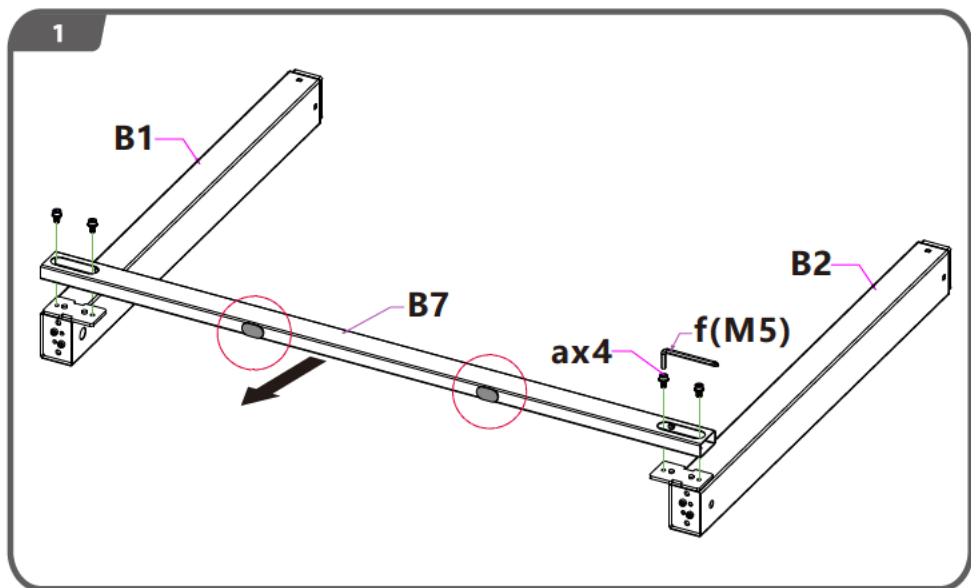
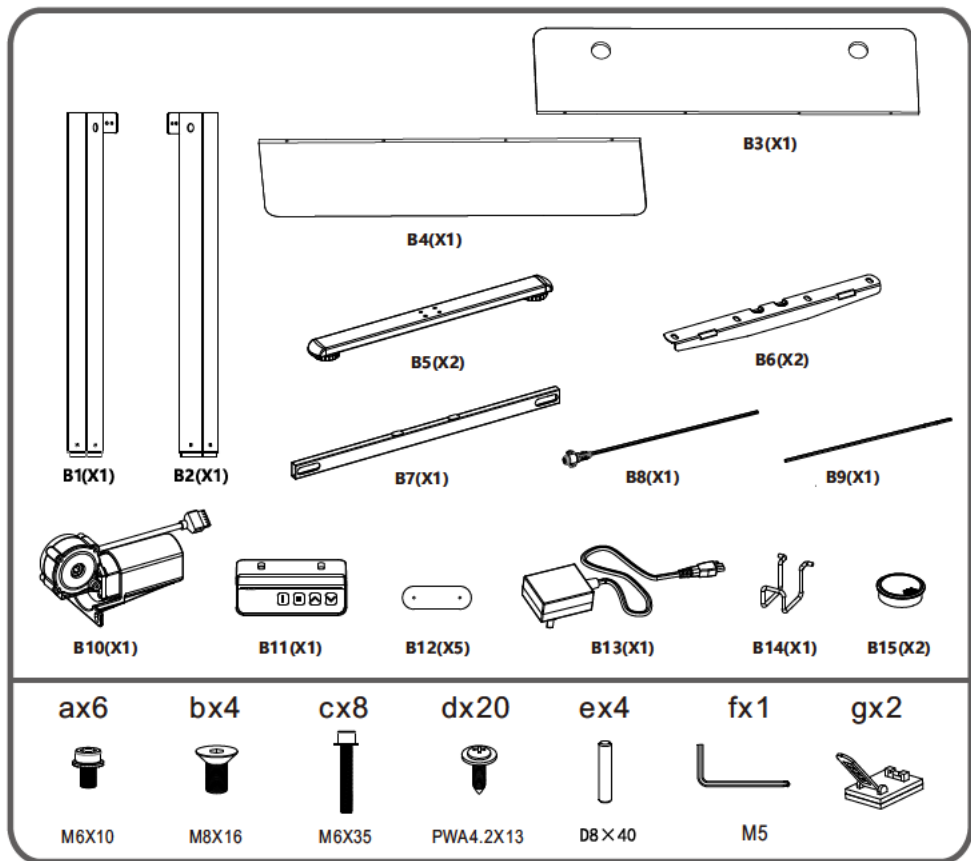
- ATENÇÃO:** O uso com produtos mais pesados do que os pesos indicados pode resultar em instabilidade, causando possíveis danos.
 - Os suportes devem ser anexados como especificado nas instruções de montagem. A instalação incorreta pode causar danos ou sérias lesões pessoais.
 - Equipamentos de segurança e ferramentas adequadas devem ser utilizadas. Este produto só deve ser instalado por profissionais.
 - Certifique-se que a superfície de suporte suportará com segurança o peso combinado do equipamento e todas as ferragens e componentes anexados.
 - Use os parafusos de montagem fornecidos e NÃO APERTE EXCESSIVAMENTE os mesmos.
 - Este produto contém pequenas peças que podem causar asfixia se ingeridas. Mantenha esses itens longe de crianças.
 - Este produto destina-se somente para uso interno. Usá-lo em ambiente externo pode causar falhas no produto e lesões pessoais.
- IMPORTANT:** Assure-se que você recebeu todas as peças de acordo com a lista de componentes, antes da instalação. Se alguma peça estiver faltando ou é defeituosa, contate o seu distribuidor local para substituição.
- MANUTENÇÃO:** Certifique-se que o suporte seja seguro e protegido para o uso em intervalos regulares (pelo menos a cada três meses).

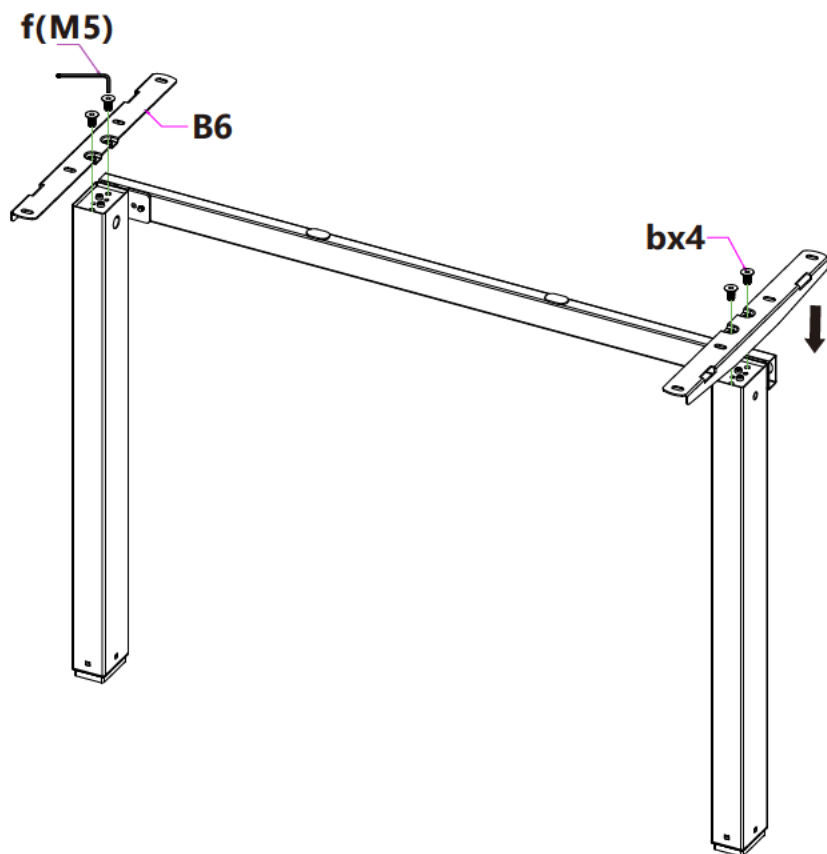
AR الرجاء قراءة دليل الإرشادات بالكامل قبل البدء في التركيب والتجميع. إذا كانت توجد لديك أي استفسارات بشأن أي من الإرشادات أو التحذيرات، فارجاء الاتصال بالموزع المحلي لديك لتطلب المساعدة.

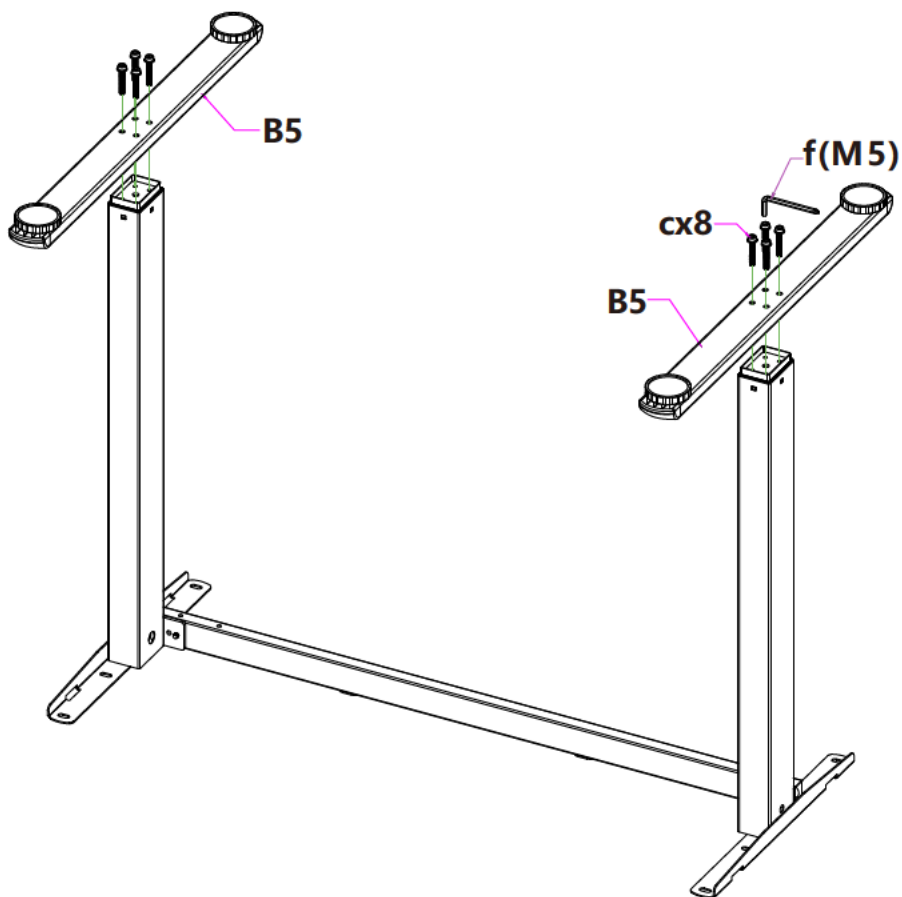
- تأكد من أن السطح الذي سيتم تثبيته عليه قادر على تحمل الوزن الكلي للأجهزة والمواد المرفقة مع المنتج. تثبيت المنتج على سطح غير مناسب قد يؤدي إلى عدم الاستقرار، مما قد يتسبب في حدوث إصابات أو إصابات خطيرة.
 - يُمنع استخدام معدات السلامة والأجزاء الملحقة. يجب تركيبها على السطح فقط وفقًا لتعليمات الشركة المصنعة.
 - تأكد من أن السطح قادر على تحمل وزن الأجهزة والمواد الملحقة بها.
 - استخدم مسامير التركيب المرفقة ولا تقربها من أحكام رطبها.
 - يجب أن هذا المنتج على عناصر مسفزة في بؤدي لإصلاحه إلى الإصاية بالاحتياط. أحفظ هذه العناصر بعيد.
 - هذا المنتج مخصص للاستخدام المنزلي فقط. في بؤدي استخدام هذا المنتج خارج المنزل إلى تحمله أو حدوث إصابات شخصية.
 - هذه المنتجات من أجمع المكونات التي تحمي عليها قائمة المكونات مرفقة مع المنتج على البدء في التركيب. إذا كانت توجد هناك أي مكونات مفقودة أو مدمجة، فارجاء الاتصال بالموزع المحلي لديك للحصول على دليل له.
- الصيانة: يتحقق من السداد مسك وامن لتأخذها على فترات منتظمة (على الأقل كل ثلاثة شهور).

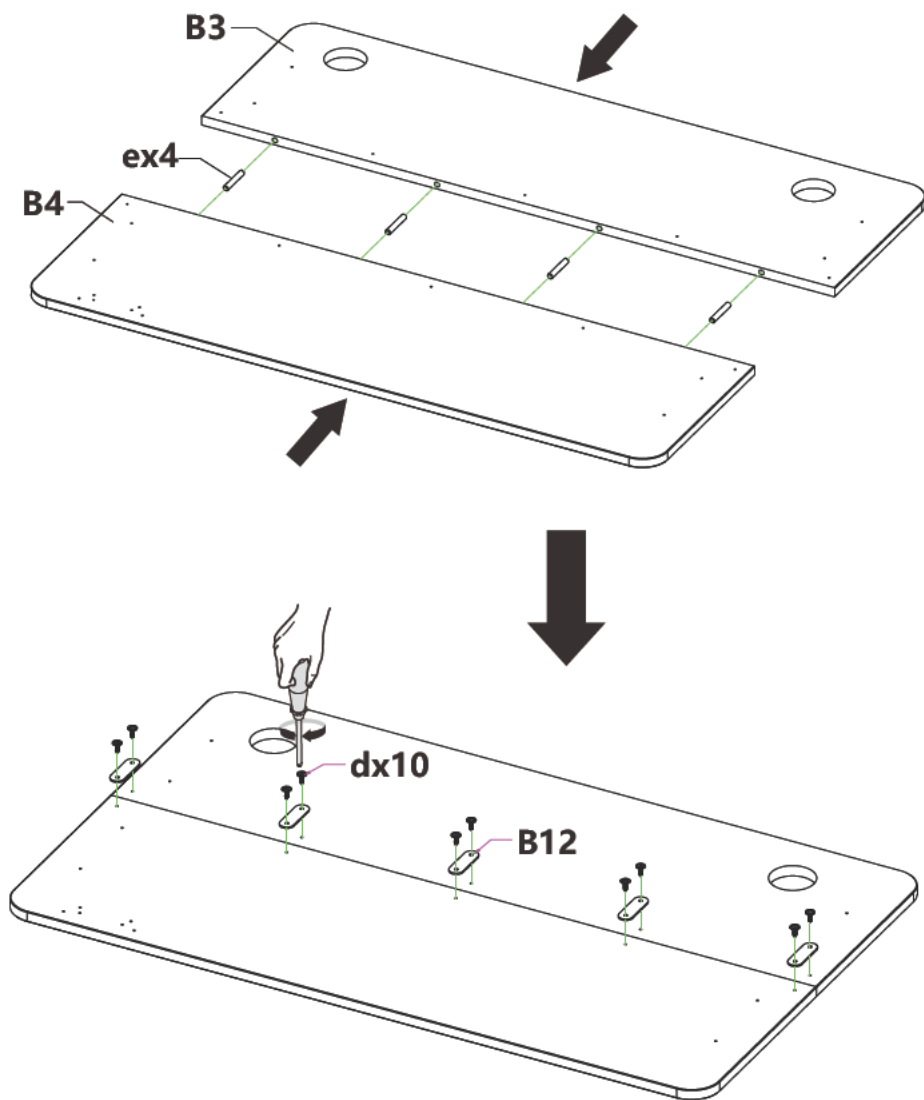
JA 設置や組立を始める前に、すべての取扱説明書をご確認ください。取扱説明書または警告に関してご不明な点がございましたら、オンラインのアフターサービスでご連絡ください。

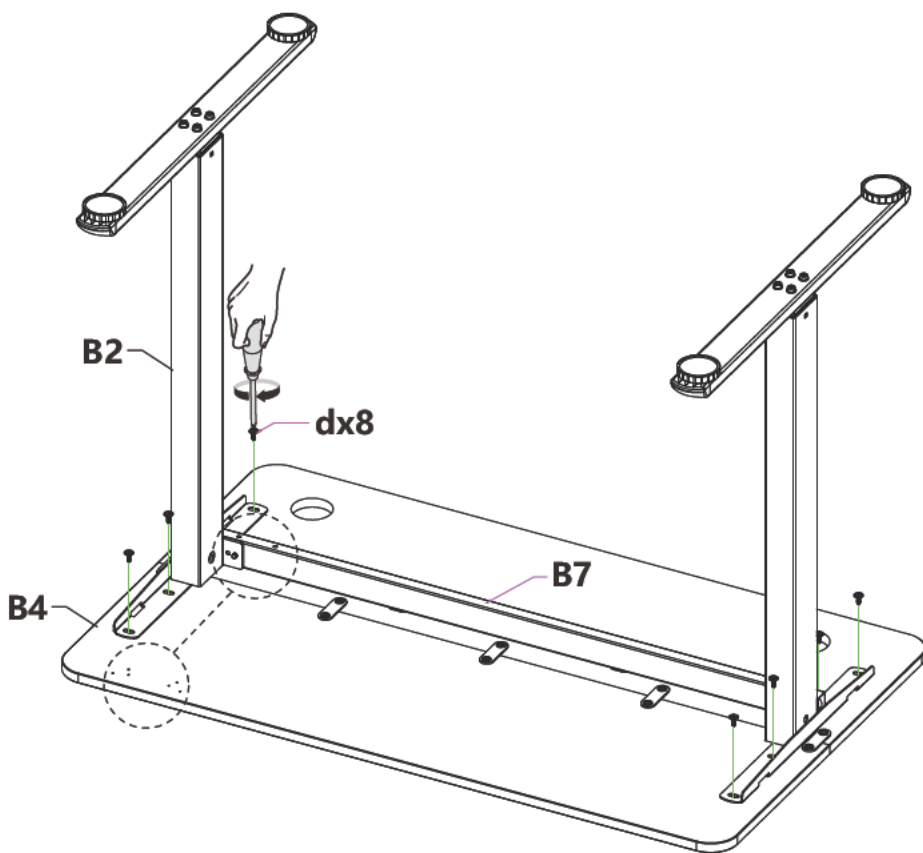
- 注意:** 定格容量より重い製品の使用は、不安定な状態になり倒壊を引き起こす恐れがあります。
 - マウンティングは組立の取扱説明書の指示に従って取り付けてください。不適切な取り付けにより、損傷や重大な身体傷害を引き起こす恐れがあります。
 - 安全装置および適切な道具を必ず使用してください。本製品は専門的知識を有する人の設置を行うべきです。
 - 支持面が設備およびすべての付属品のハードウェアの総重量とコンポーネントを安全に支えるようにしてください。
 - 提供された取り付けネジを使用し、ネジを決して締めすぎないようにしてください。
 - 本製品には飲み込んだら窒息する危険性のある小型製品が含まれています。小さなお子様の手の届かない場所に保管してください。
 - 本製品は屋内使用のみを目的としています。本製品を屋外で使用すると、製品の不良や身体傷害を招く恐れがあります。
- 重要:** 設置に先立って、構成要素のチェックリストに従い全ての部品がお手元にあるかご確認ください。
- IMPORTANT:** 部品が既当たらぬ場合や欠陥品の場合は、交換のあたりに、お住まいの地域の代理店まで、お電話でご連絡ください。
- 保守管理:** ブラケットは安全に使用するため、定期的な（少なくとも3ヶ月毎に）チェックしてください。



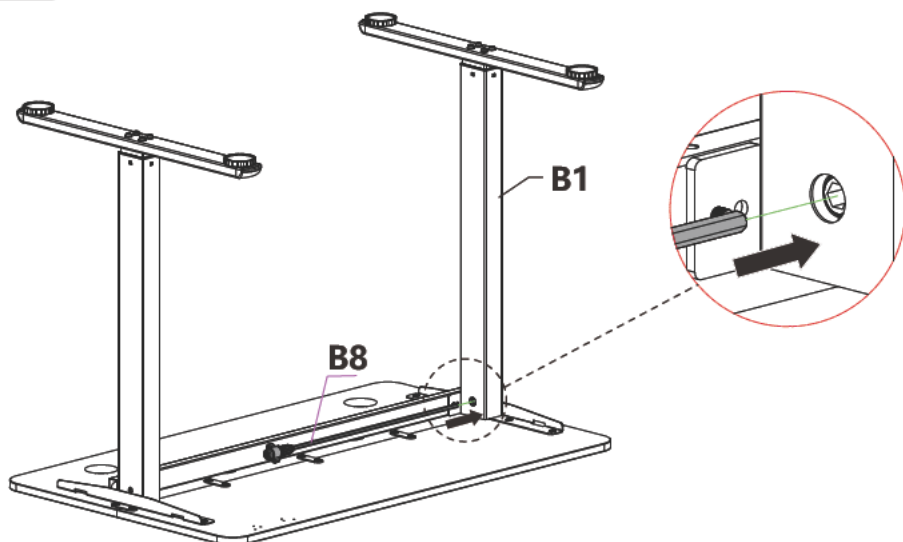




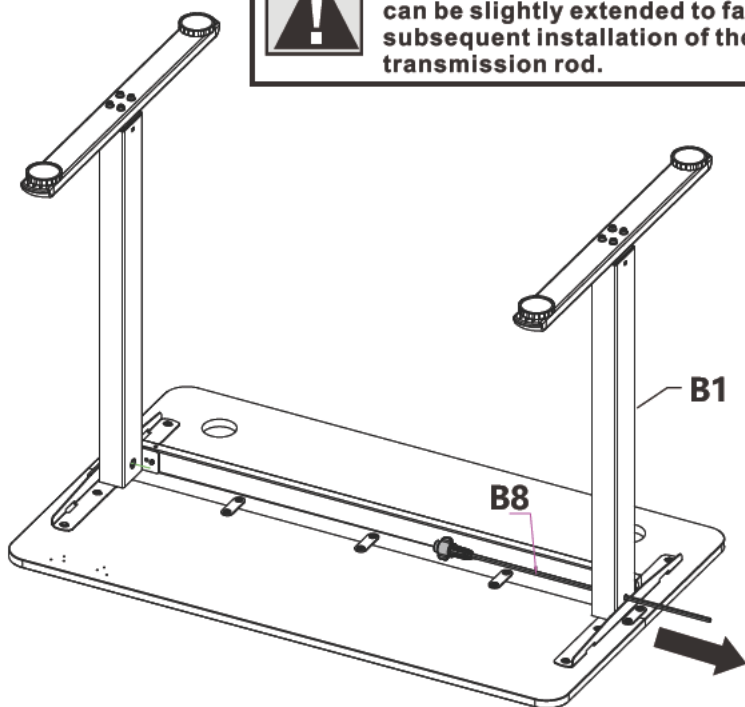




Please pay attention to install the two motor fixing holes on B7 on the side with reserved holes on the B4 table board, because this will facilitate the installation of the hand controller later.



Please pay attention to inserting the B8 transmission rod into the B1 leg, and it can be slightly extended to facilitate the subsequent installation of the B9 transmission rod.

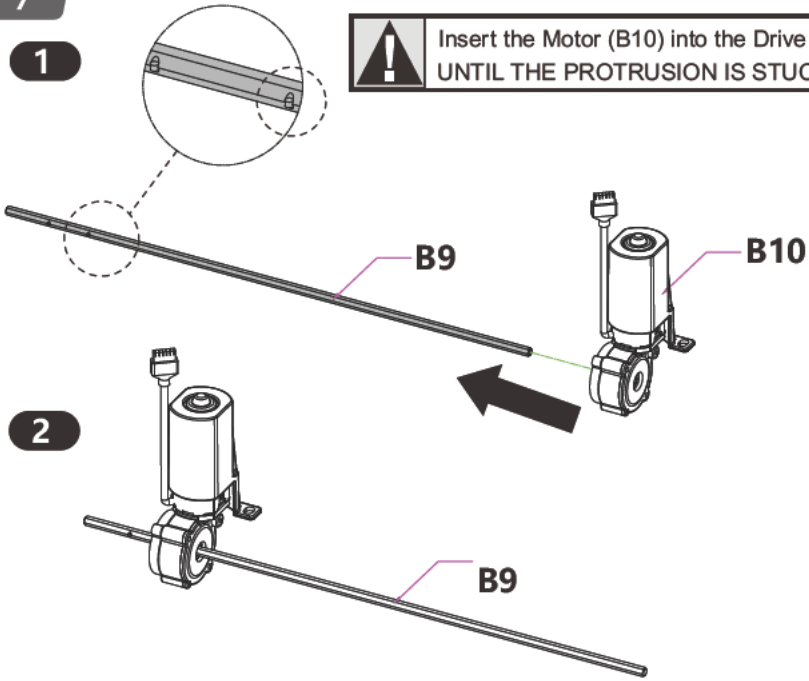


7

1



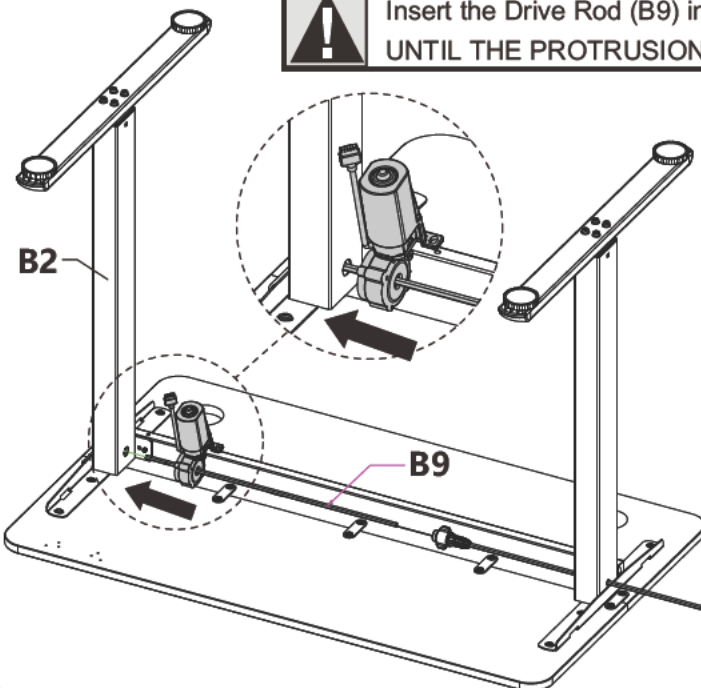
Insert the Motor (B10) into the Drive Rod (B9)
UNTIL THE PROTRUSION IS STUCK.

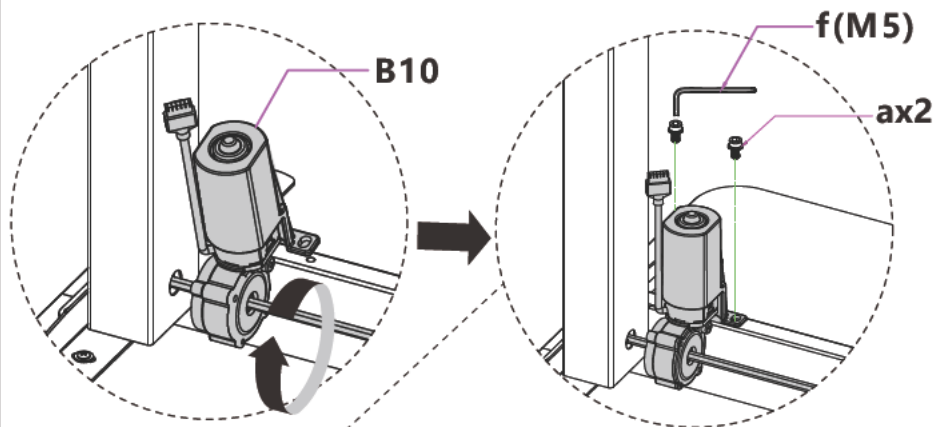


2

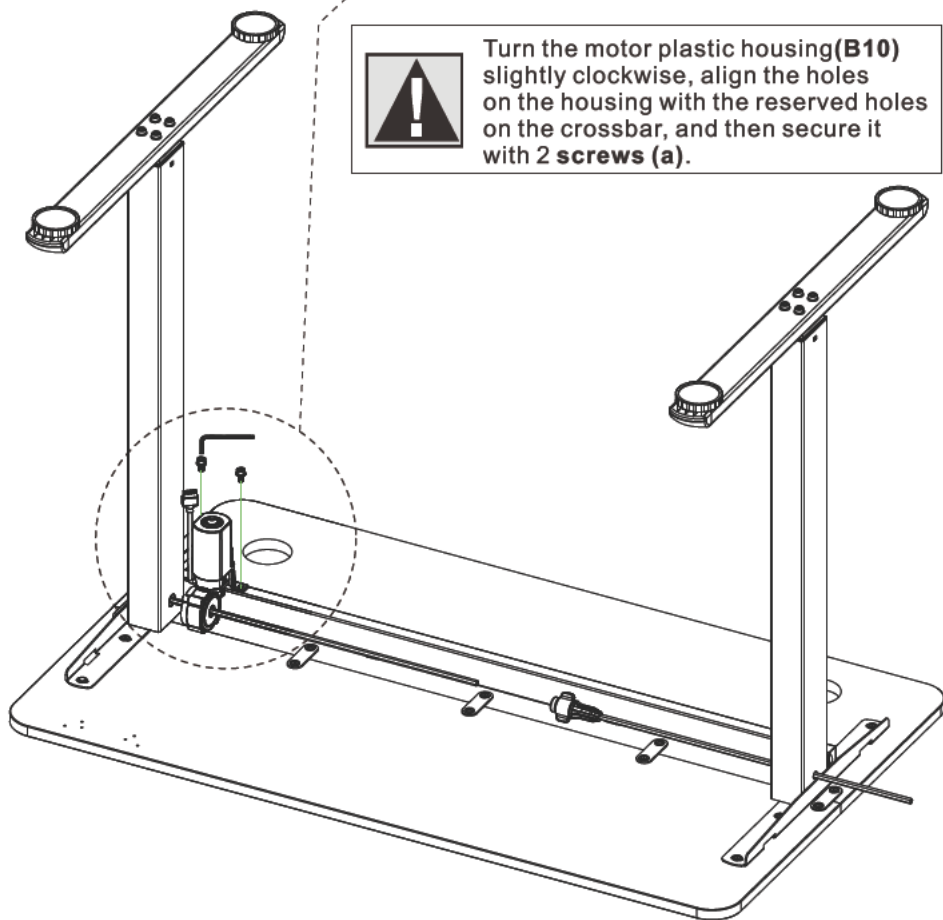


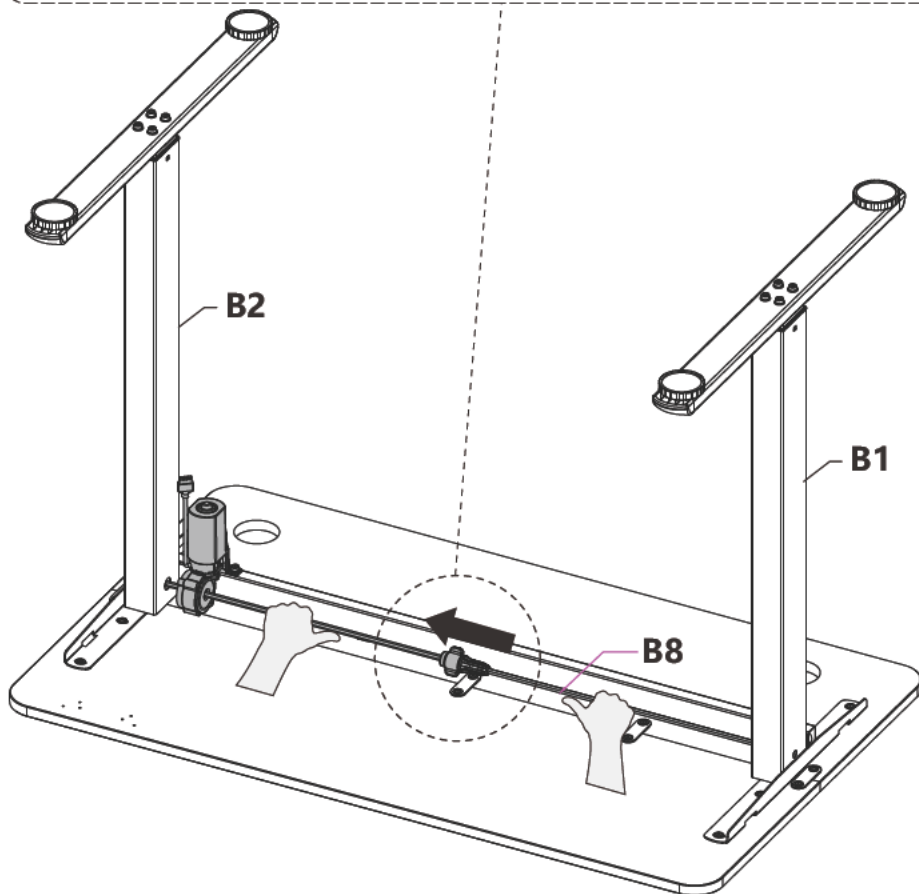
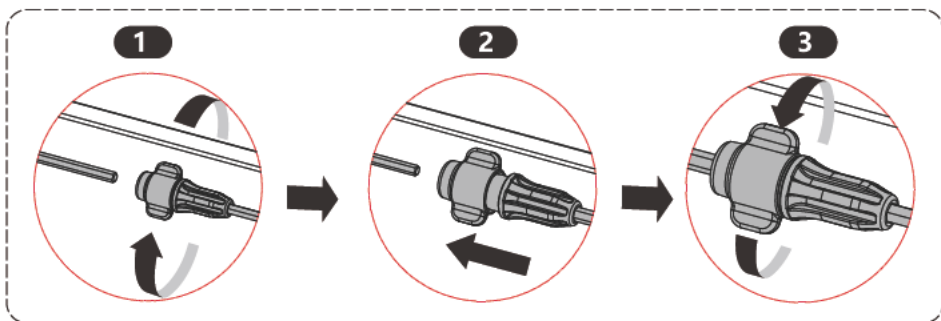
Insert the Drive Rod (B9) into the Leg (B2)
UNTIL THE PROTRUSION IS STUCK.



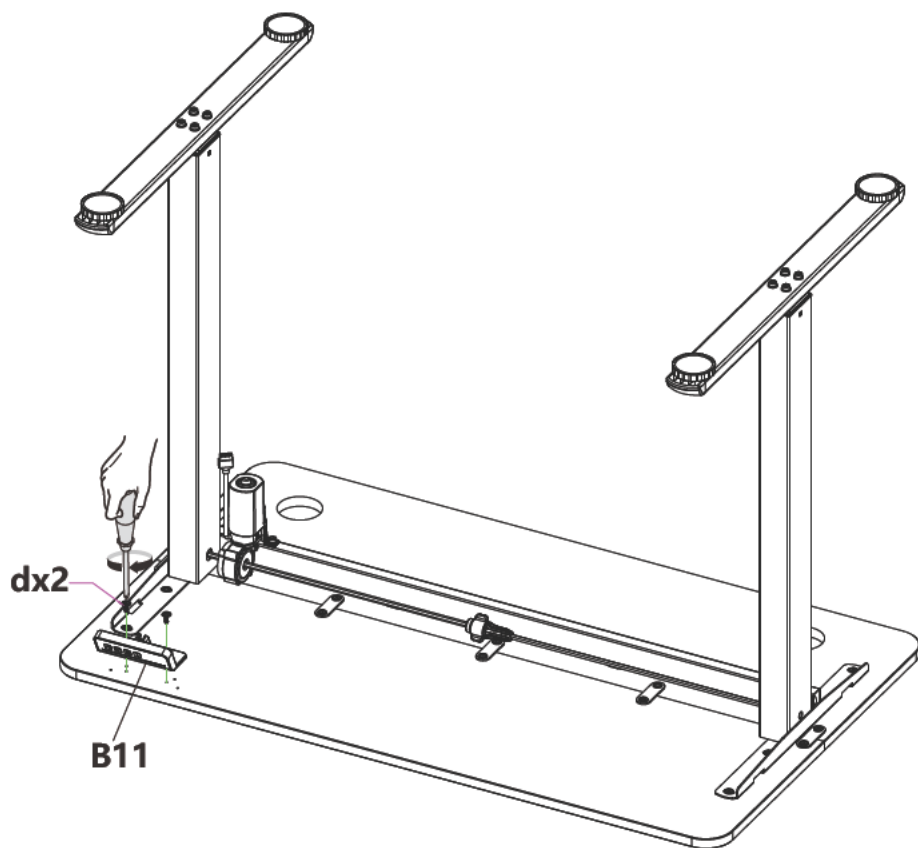


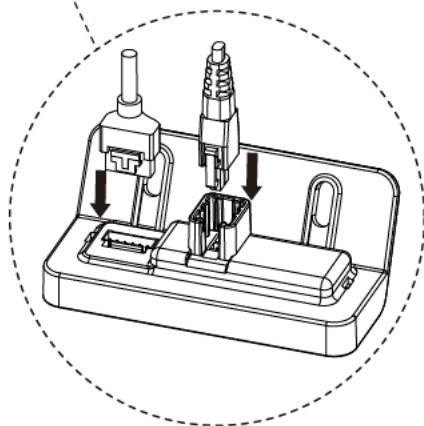
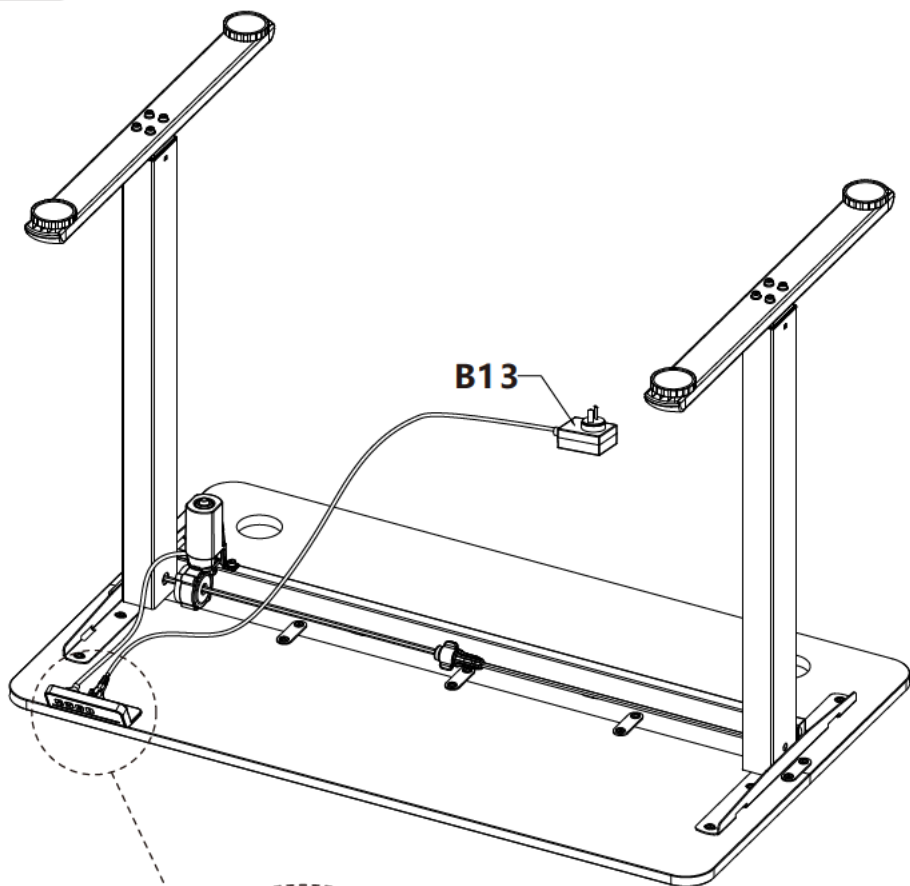
Turn the motor plastic housing (B10) slightly clockwise, align the holes on the housing with the reserved holes on the crossbar, and then secure it with 2 screws (a).

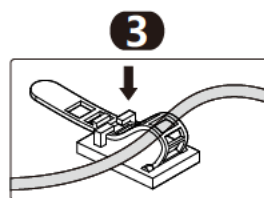
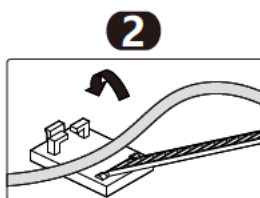
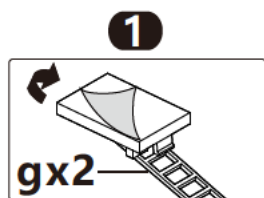
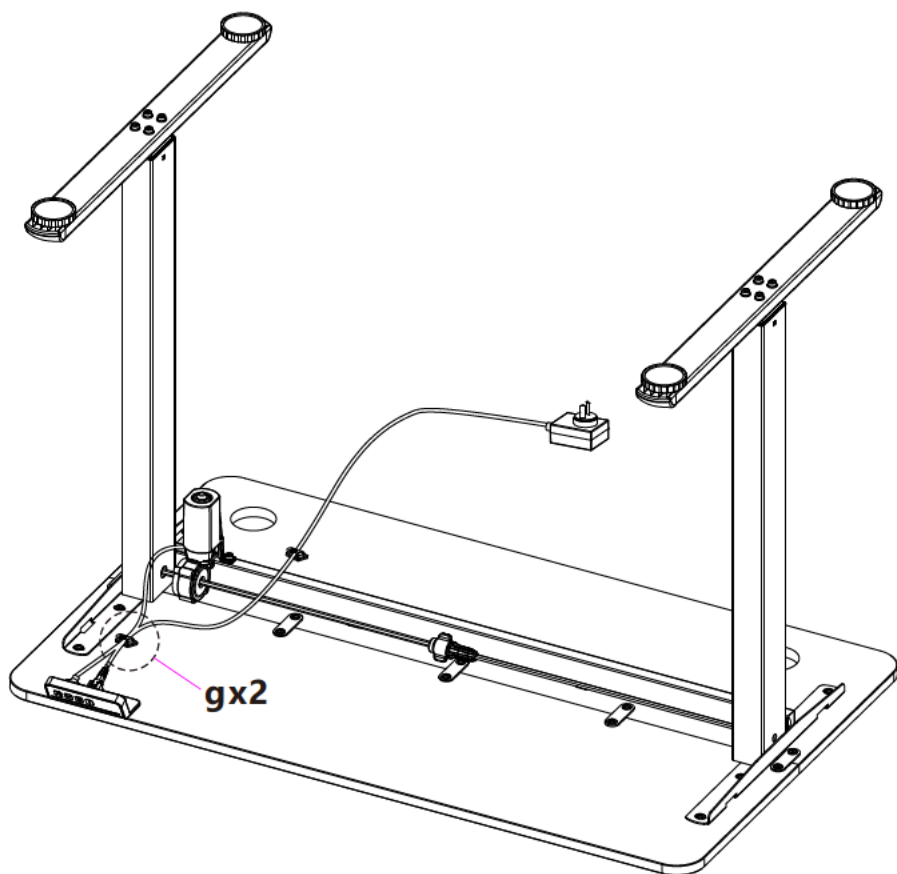


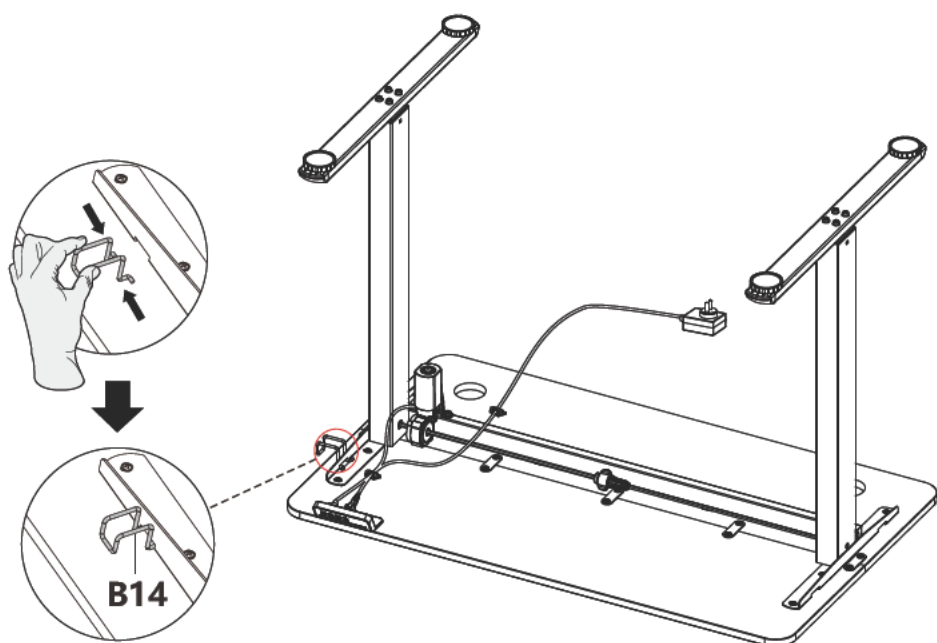


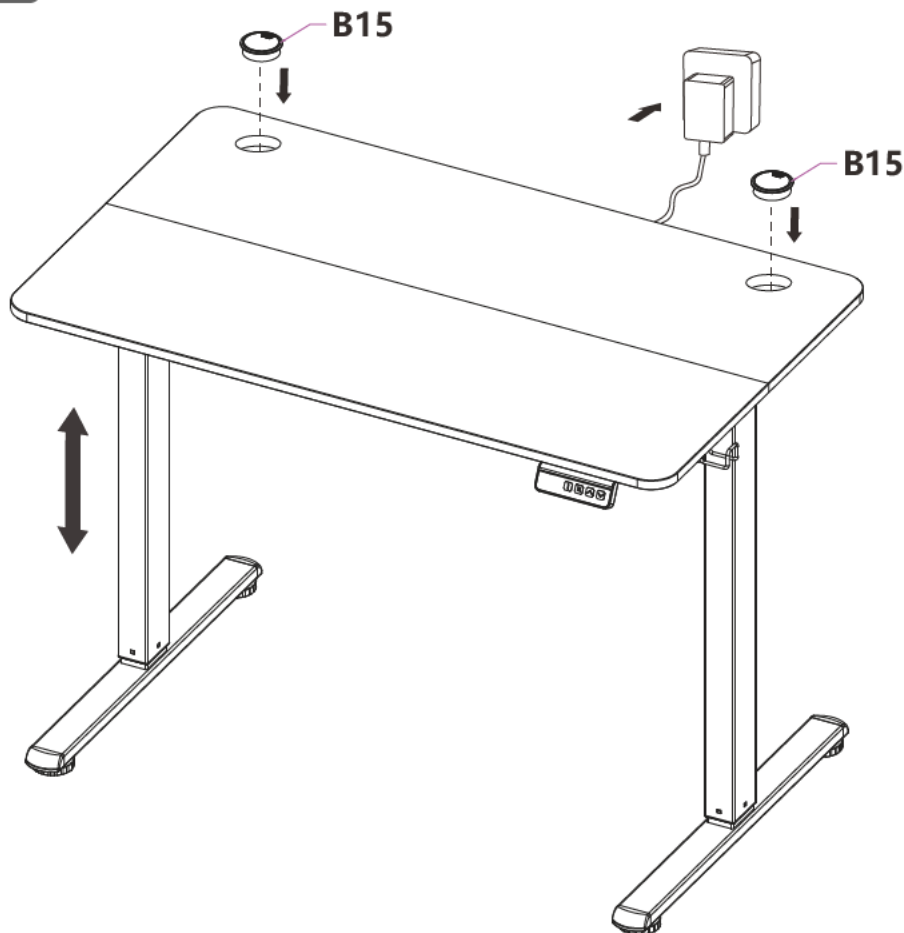
**Make sure B1 and B2 Leg are the same height
If not ,please insert the B8 Drive Rod into the B1 leg,
them rotate the B8 Drive Rod to make B1=B2.**











If the left side doesn't go up/down when using the desk, go back to step 6-9. Make sure the drive rod is installed correctly.

IMPORTANT! You must Reset the desk prior to use:

Press and hold the "☑" button on the Handset until the desk reaches its lowest height. Release the "☑" button.

Press and hold the "☑" button again for more than 3 seconds until "r 5t" is displayed. Release the "☑" button.

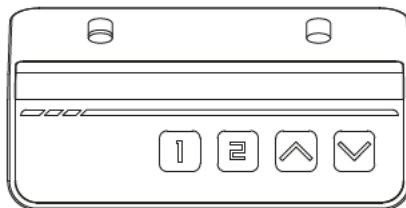
Press and hold the "☑" button until the desk lowers a little bit more, slightly rises and stops. Release the "☑" button. The handset will then display the current height.

Your desk is now ready to use.



Digital Control Panel For Electric Height Adjustable Desk

User Guide



Lifting Function

Press the "▲" button, the desk will rise automatically and stop automatically when it rises to the highest point.
Press the "▼" button, the desk will descend and stop automatically when it descends to the lowest point.

Memory Mode

To store a certain height in the controller's memory, press the "1" button for more than three seconds. "5-1" will be displayed, indicating that the current height has been saved to the "1" button successfully. Repeat the process using button "2".

Reset Mode

1. If the height of the desk is incorrect, press the "▼" until the desk moves to the fully lowered position. Press and hold the "▼" again for at least three seconds and release. "5-1" will be displayed.
2. If the system displays "Err!", press and hold the "▼" for more than three seconds and release. "5-1" will be displayed, then continue the reset operation.

Child Lock

TO LOCK: Press and hold the "▲" and the "▼" simultaneously for five seconds until the LED reads "Loc".

TO UNLOCK: Press and hold the "▲" and the "▼" simultaneously for five seconds until the LED switches from "Loc" to the height display.

Collision Avoidance Settings

Press and hold the "▲" and "▼" buttons together for more than 20 seconds to enter the Collision Avoidance Settings Mode. Use the "▲" or "▼" buttons to adjust the sensitivity level. Once the sensitivity has been selected, press the "▲" and "▼" buttons again for more than 20 seconds to save the setting.

Collision Avoidance Sensitivity Levels: 0-9

0: Turn off collision avoidance.

1-9: Level 1 is the lowest sensitivity and level 9 is the highest.

ADVANCED SETTING

Press and hold the "1" button and the "2" button simultaneously for 20 seconds until the LED flashes. The menu contains 7 items as the table below.

Press on "▲" or "▼" to perform settings respectively ;press and hold the "1" button and the "2" button for no less than 5 seconds until the "888" is displayed to have current setting saved.

Menu	Setting Range	Remarks
Minimum Height	73cm-108cm (28.7"-42.5")	The setting value should be at least 10cm (3.9") less than the Maximum Height.
Maximum Height	83cm-118cm (32.7"-46.5")	The setting value should be at least 10cm (3.9") less than the Maximum Height.
Starting Height	0cm-30cm (11.8")	Increase the Starting Height to the current height range.
Upward Anti-Collision	U-0 U-9	0 shut down 1~9: The higher the number, the higher the sensitivity.
Downward Anti-Collision	d-0 d-9	0 shut down 1~9: The higher the number, the higher the sensitivity.
Display Decimal Point	F-0	The decimal point is not displayed.
	F-1	The decimal point in displayed.
Display Unit	L-0	Change the display to show height in centimeters.
	L-1	Change the display to show height in inches

TROUBLE SHOOTING

Error Code	Description/Resolution
Err	Press the and hold the down arrow to perform a reset.
Hot	The desk is overheated. Allow the desk to rest for more than 18 minutes before operating.