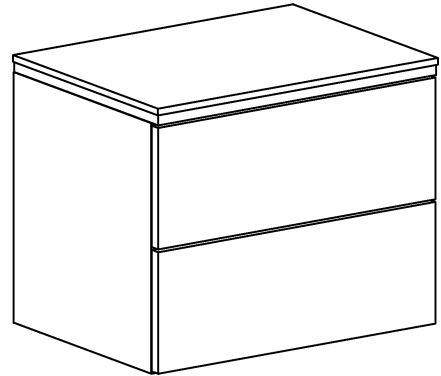
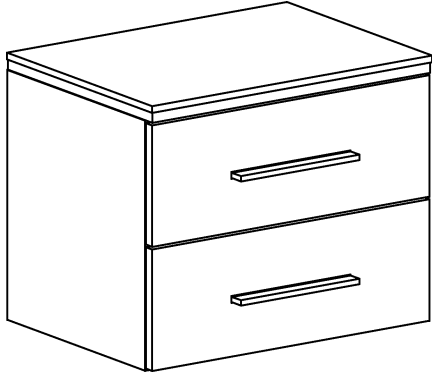
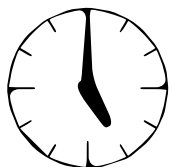
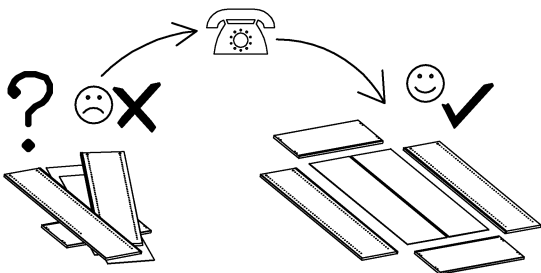
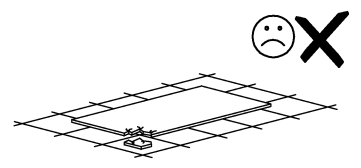
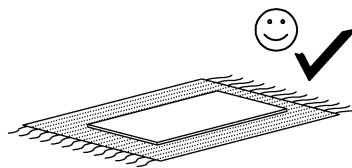
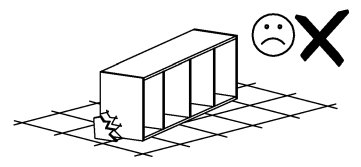
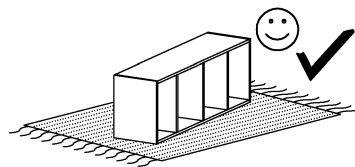
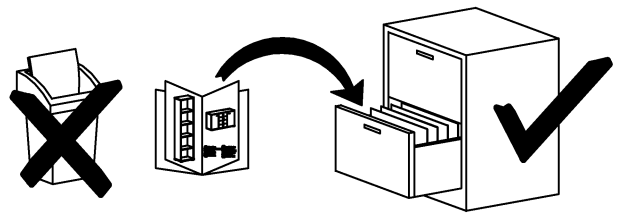
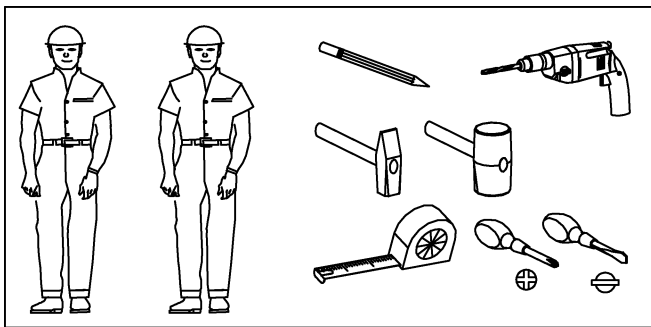


# Installation & Assembly

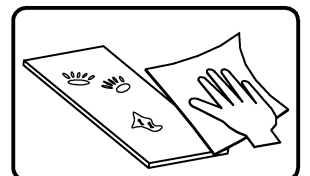
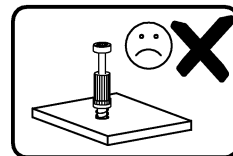
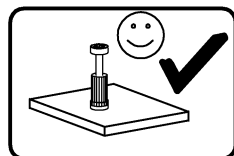
## HANGING

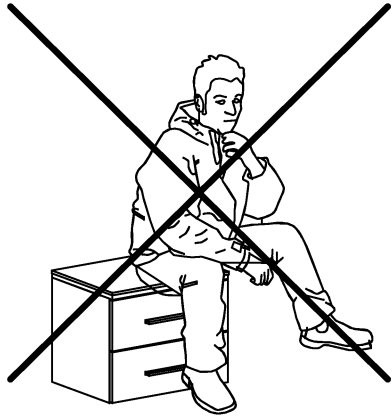
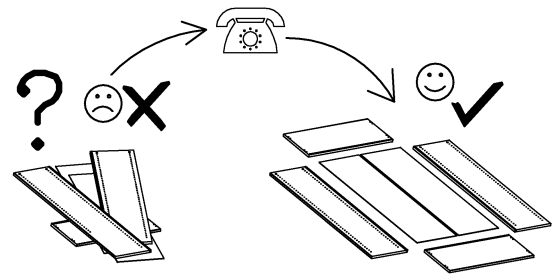
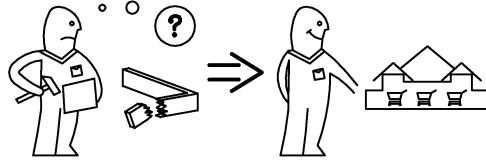
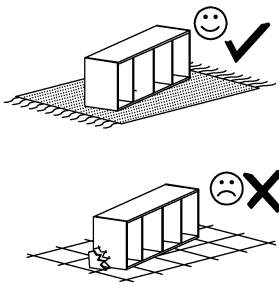


## PUSH

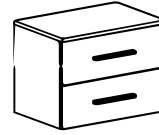


1,5h

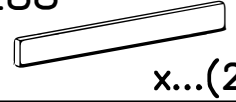




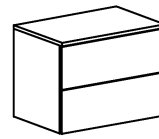
OPCJA A



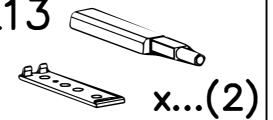
E88



OPCJA B

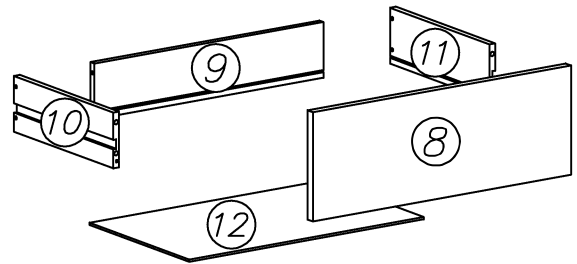
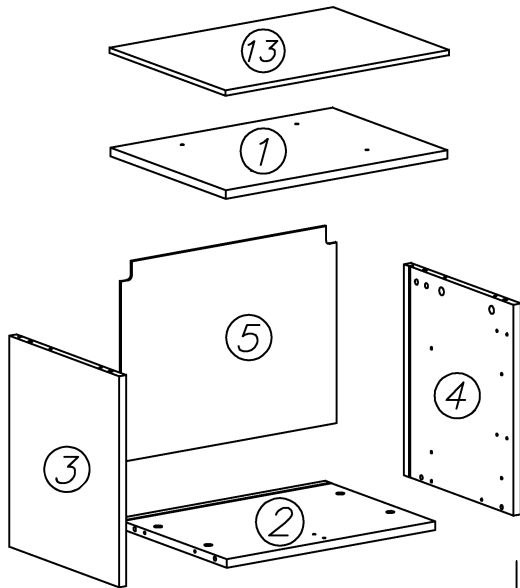


L13



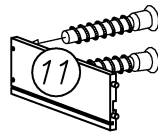
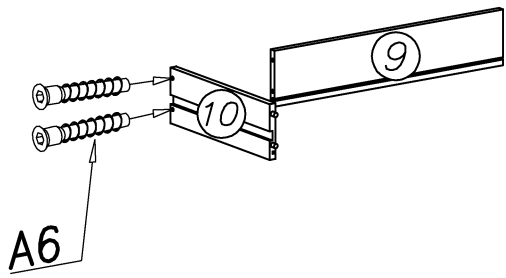
PUSH

G57

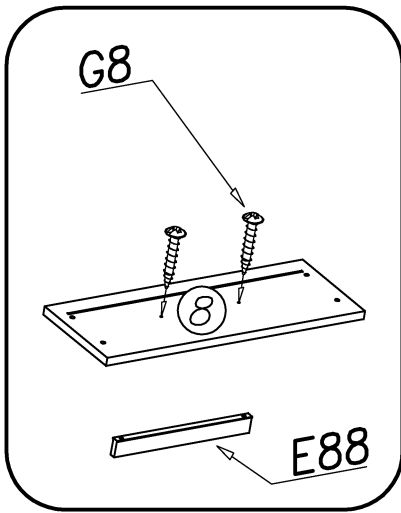
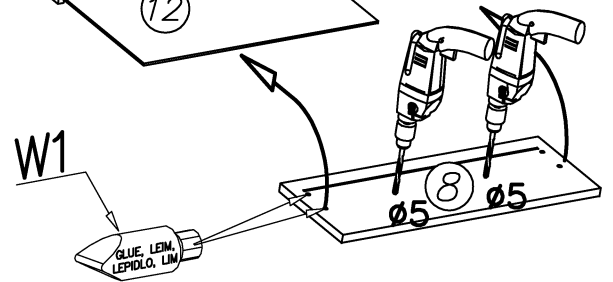
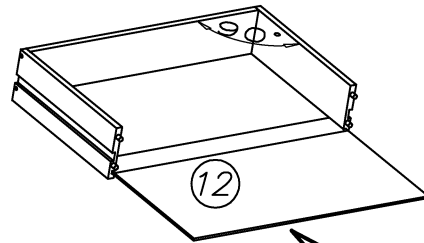


<p>U9R</p>	<p>W1</p>	<p>G55</p>		
<p>U9L</p>	<p>H3</p>	<p>G50</p>	<p>W10</p>	
<p>K1</p>	<p>G8</p>	<p>N1</p>	<p>I1</p>	
<p>K10</p>	<p>B2</p>	<p>W2</p>	<p>A6</p>	

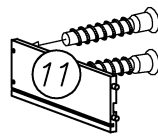
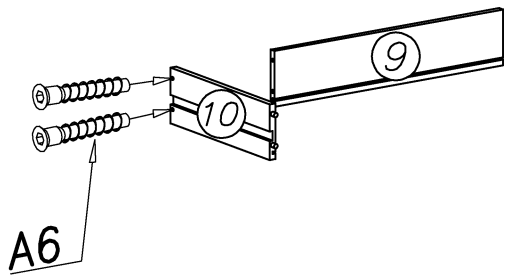
I



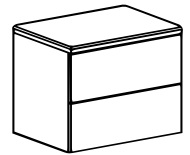
OPCJA A



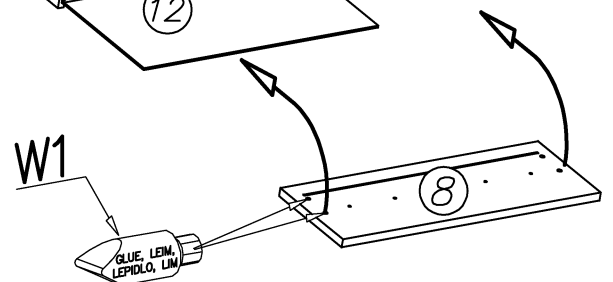
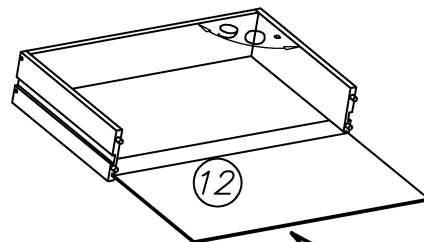
II



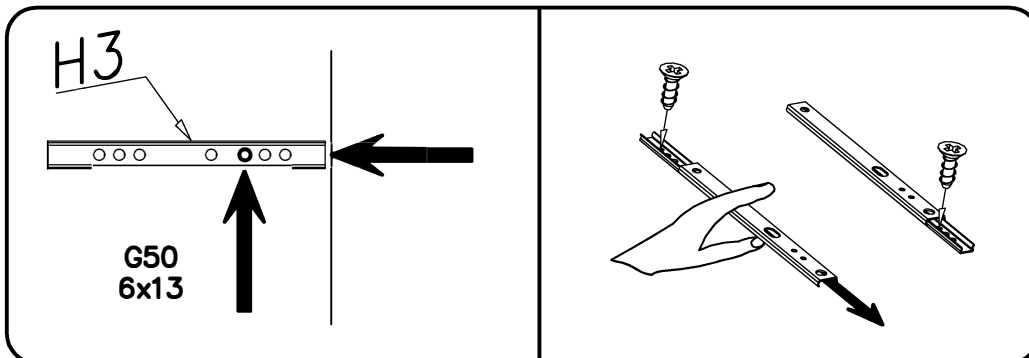
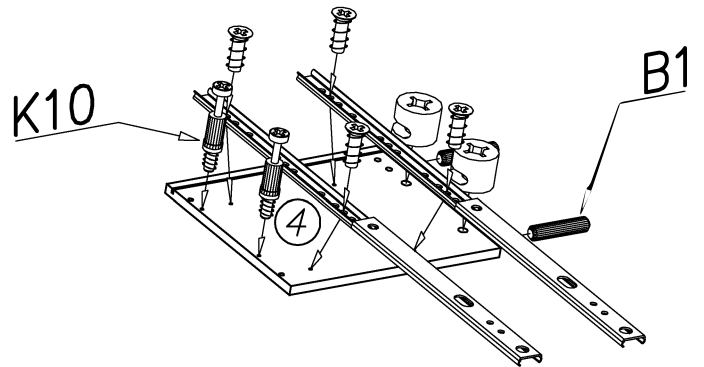
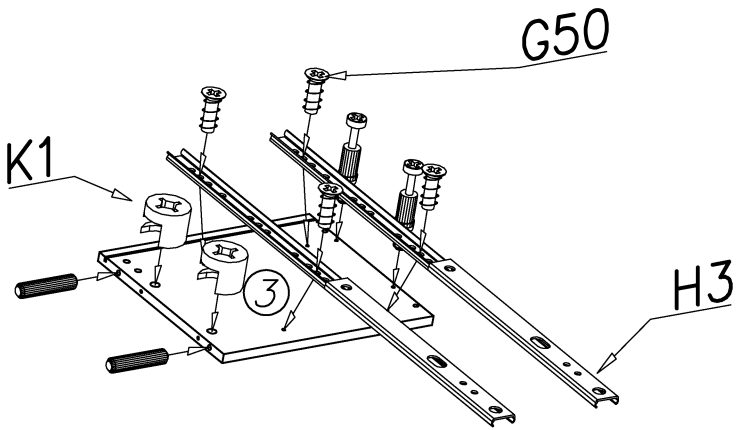
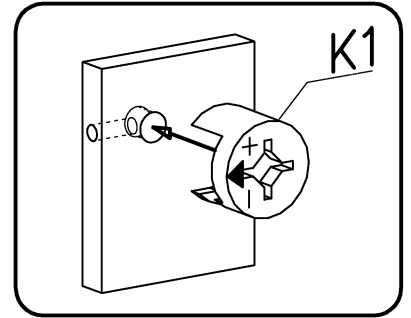
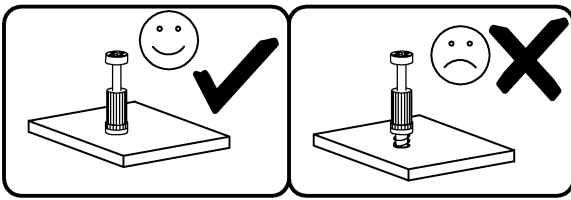
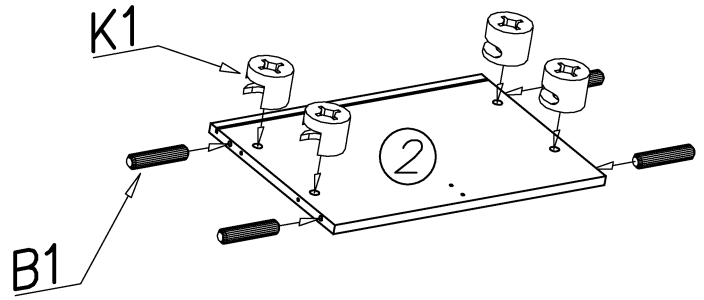
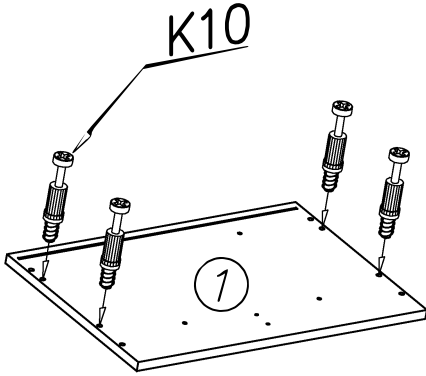
OPCJA B



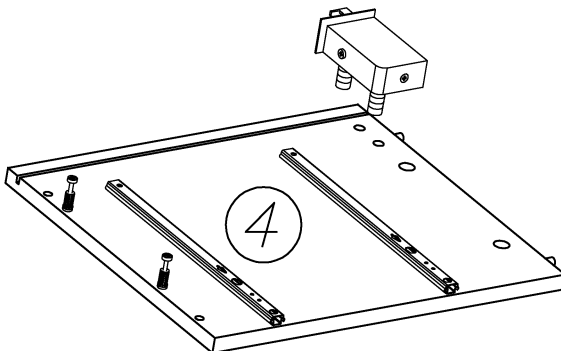
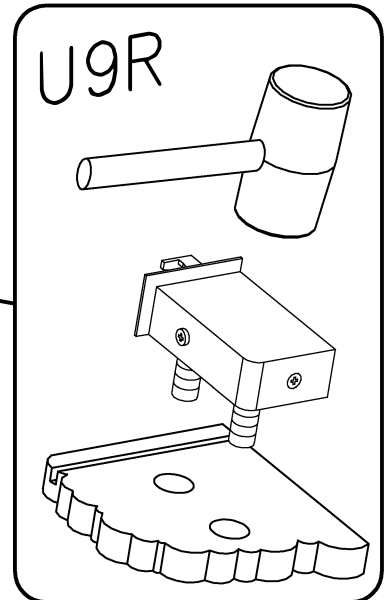
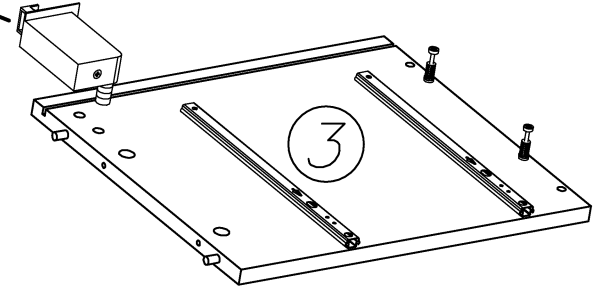
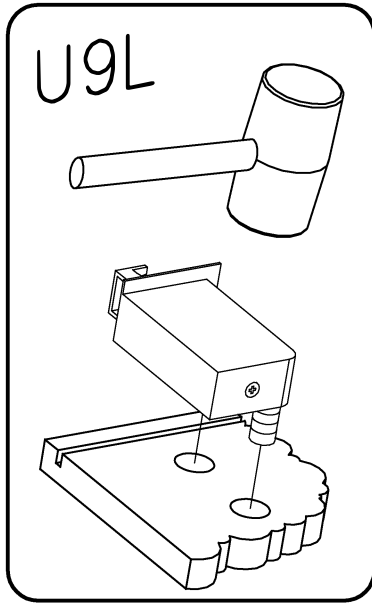
PUSH



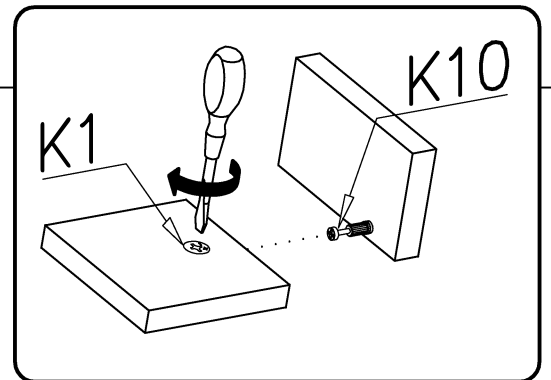
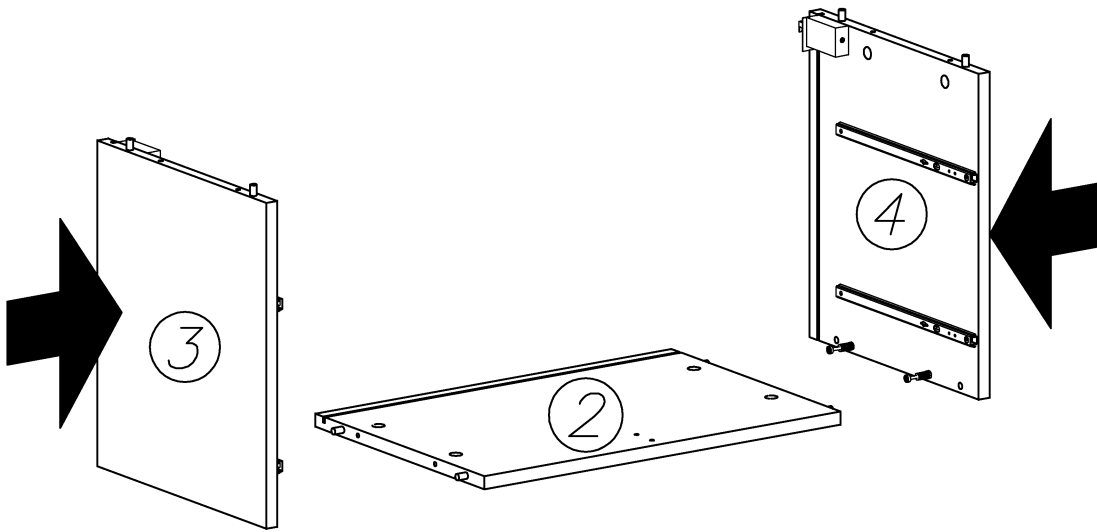
III



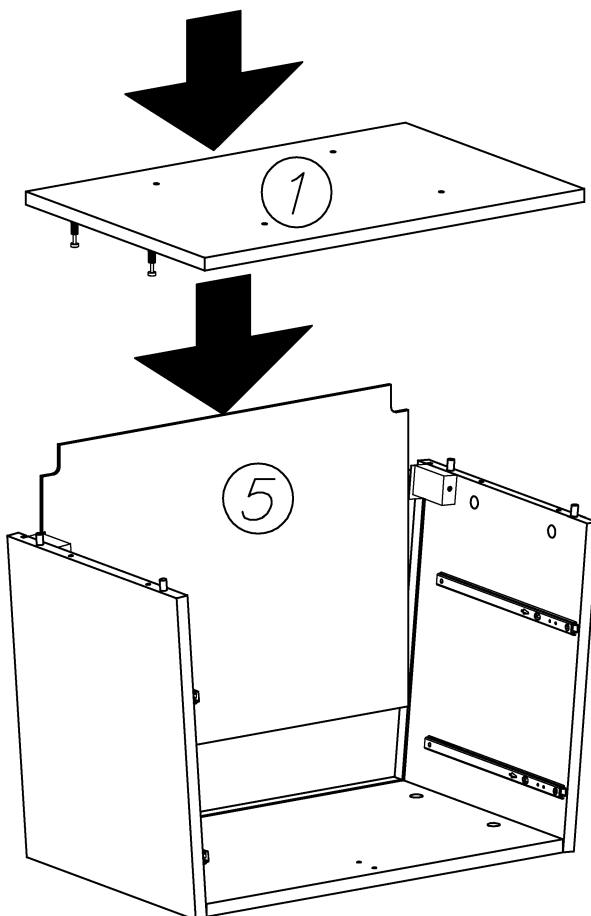
IV



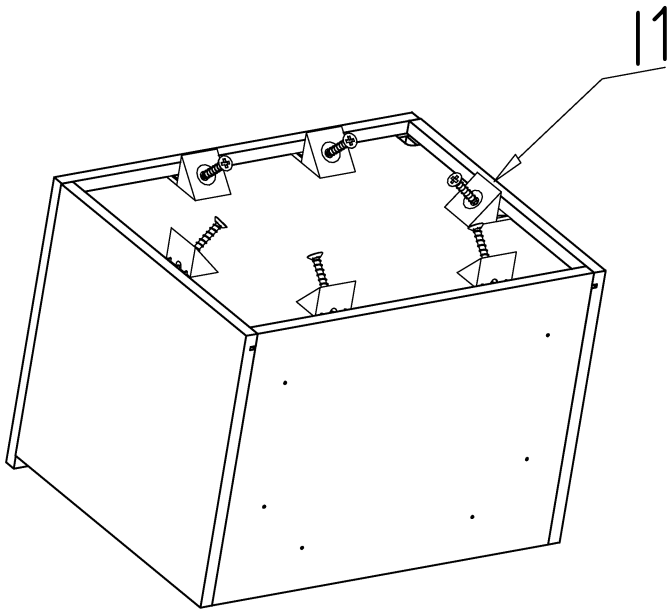
V



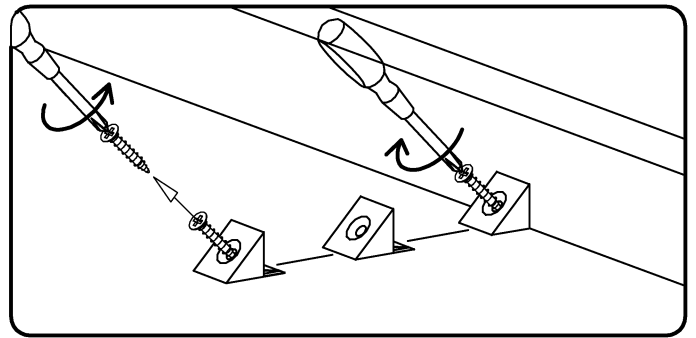
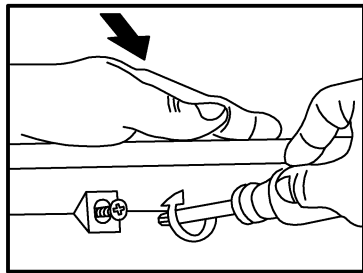
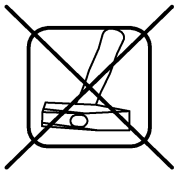
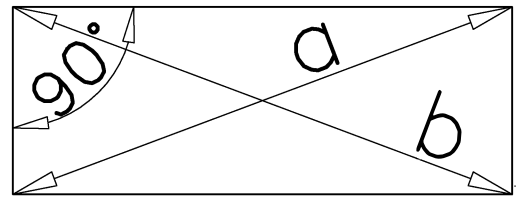
VI



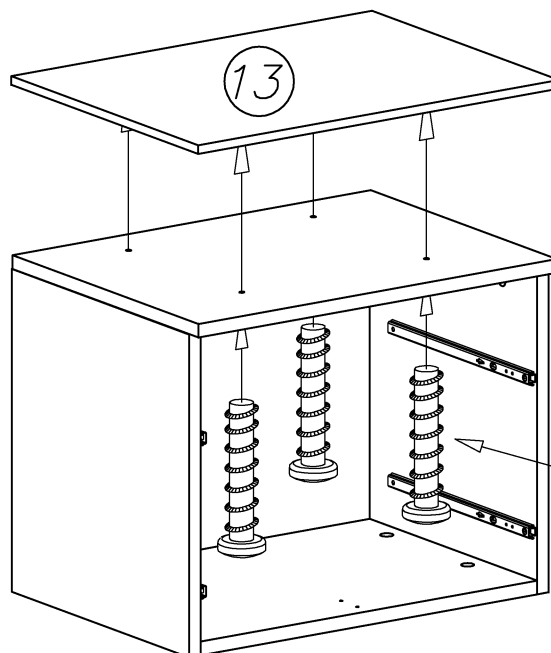
VII



$a=b$

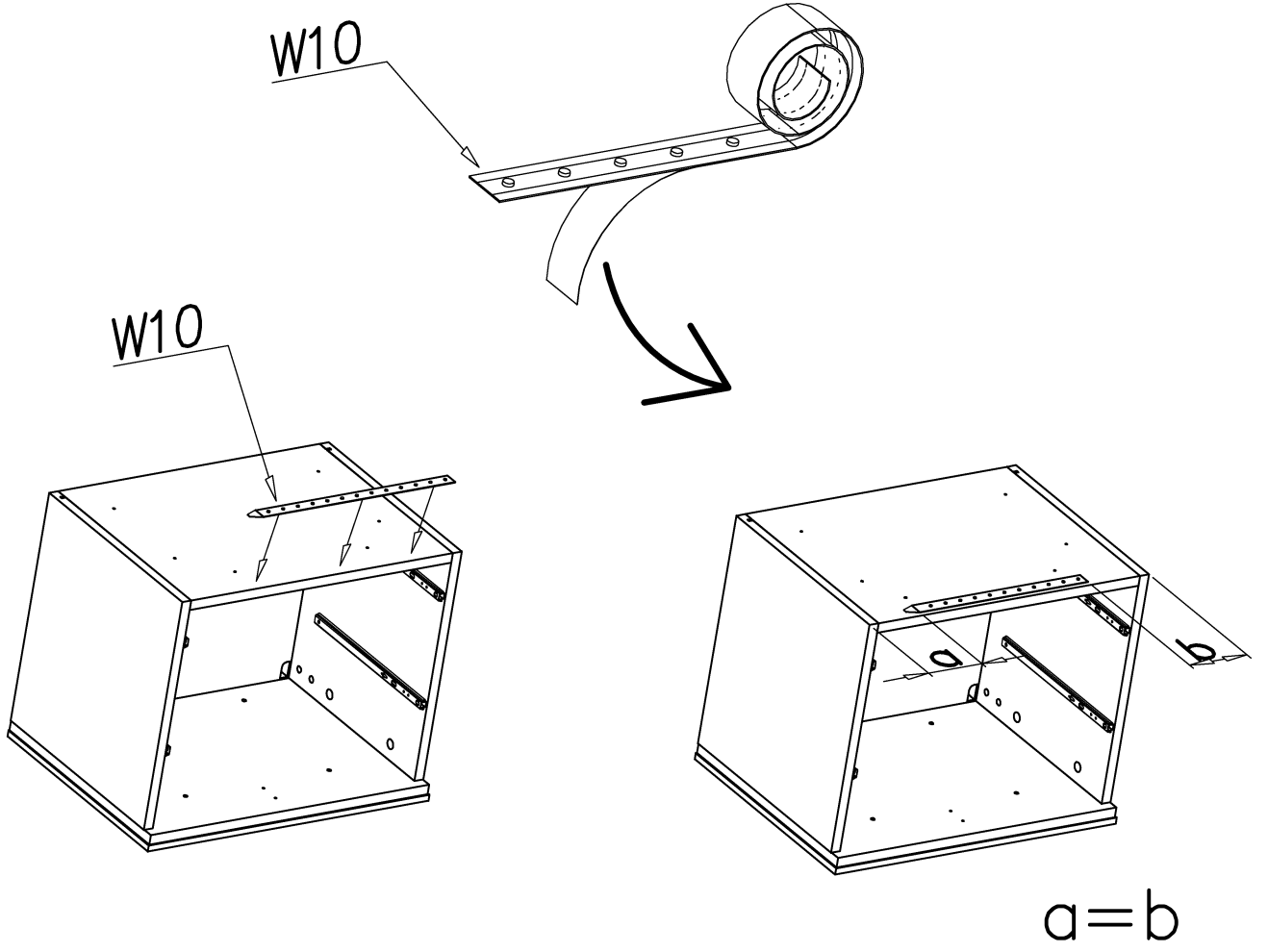


VIII

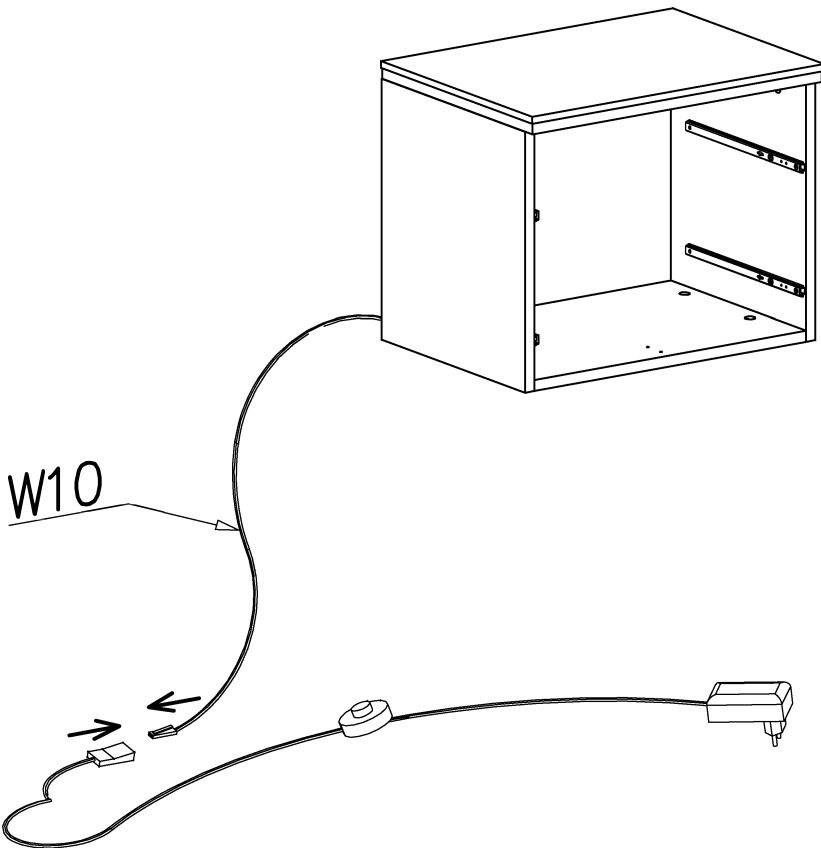


G55

IX

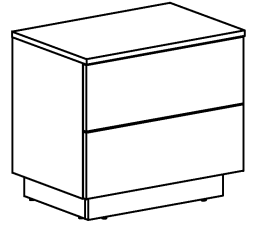


X

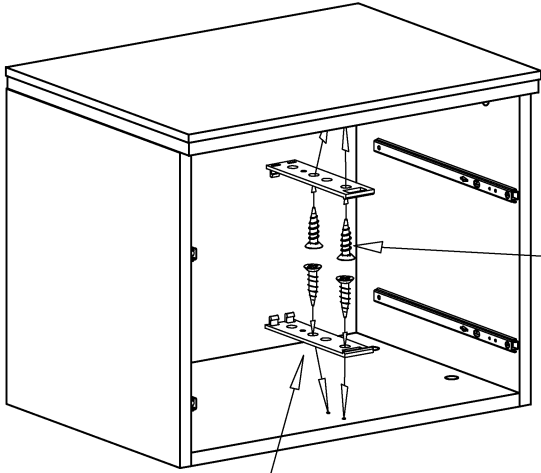


XI

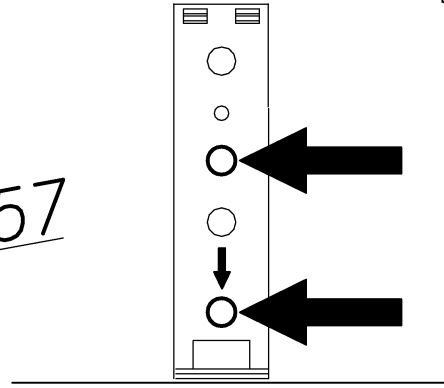
OPCJA B



PUSH

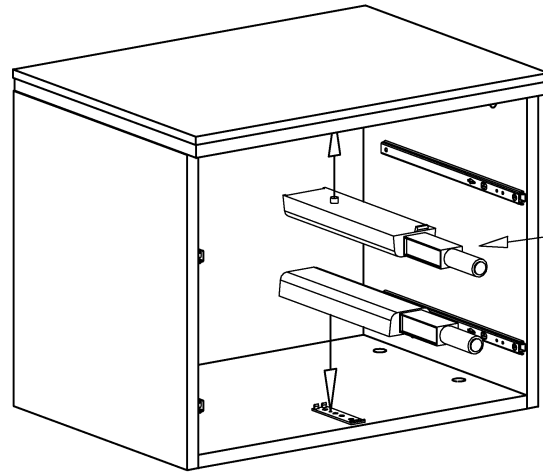


G57

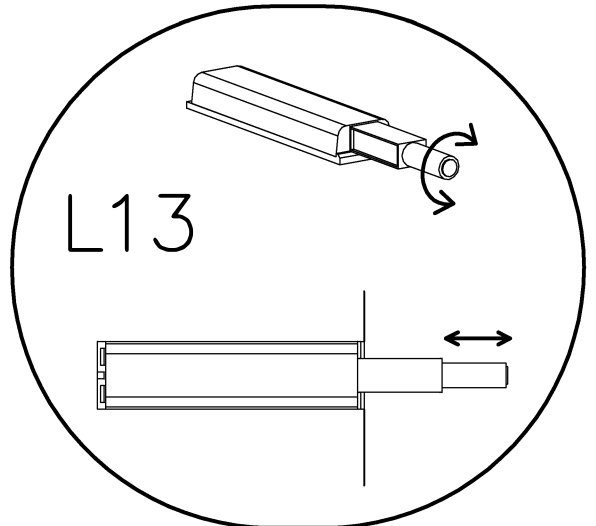
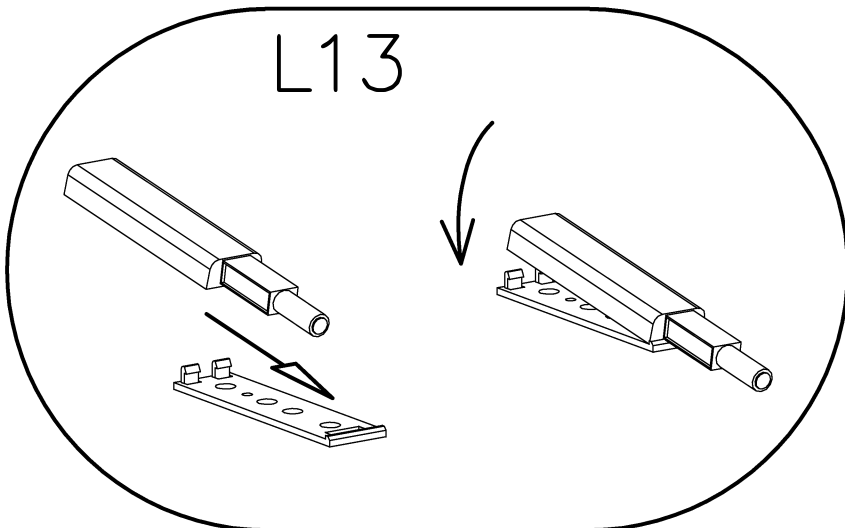


front

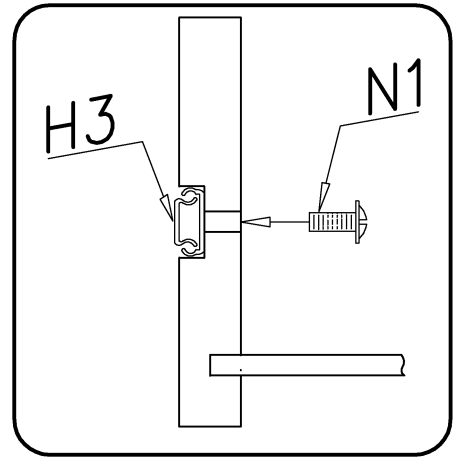
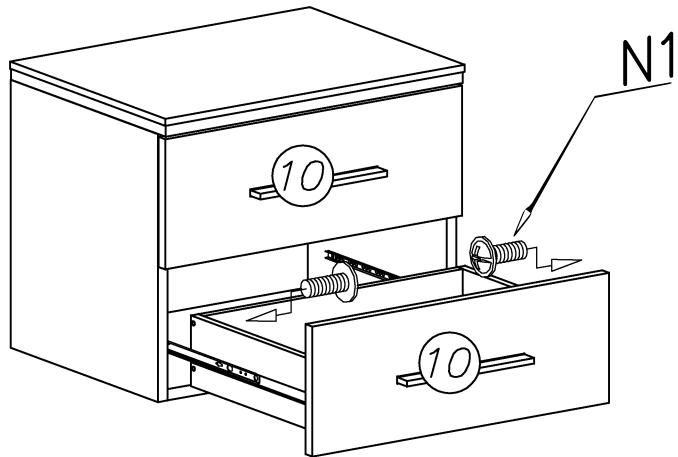
L13



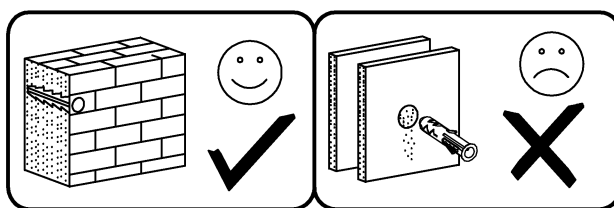
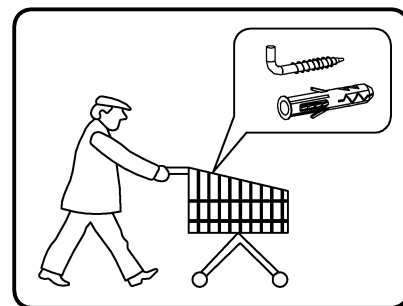
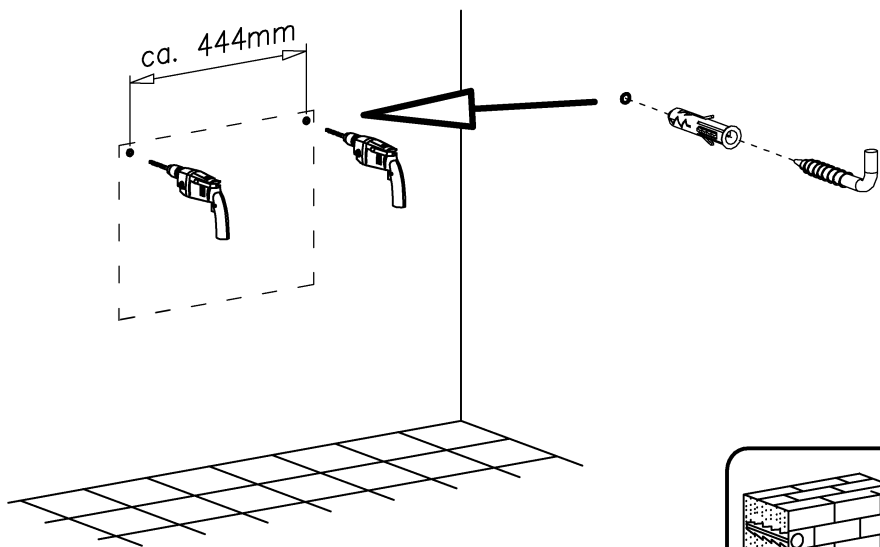
L13



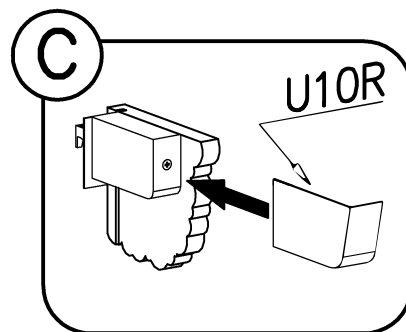
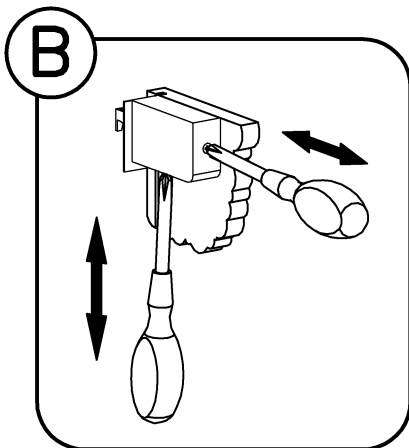
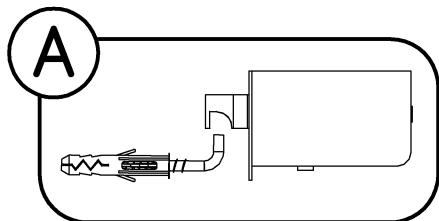
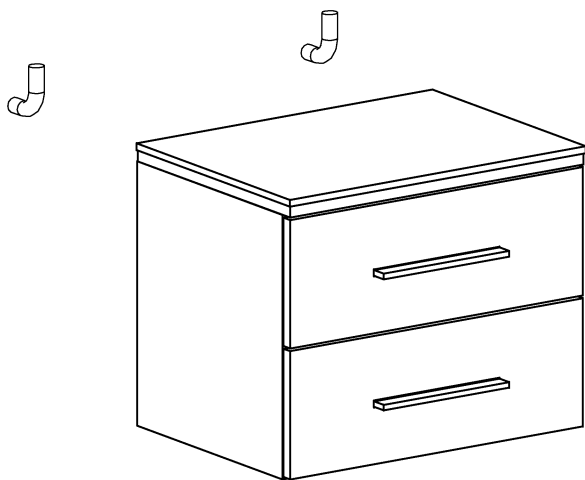
XII



XIII

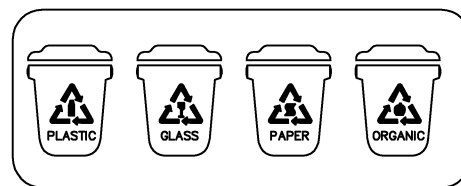
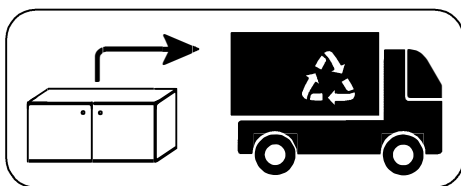
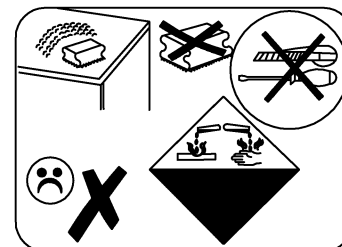
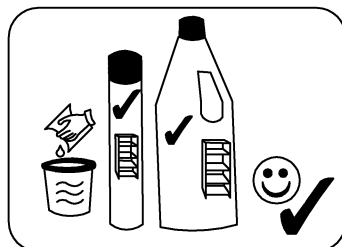
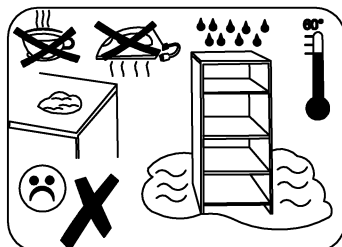
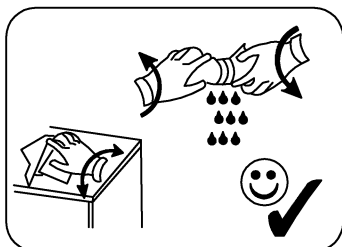
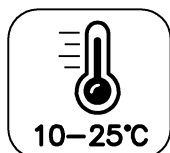
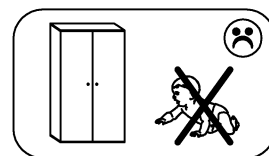
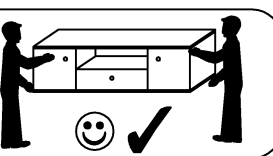
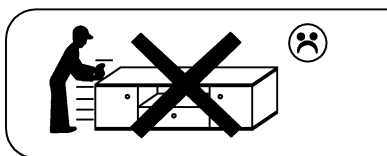
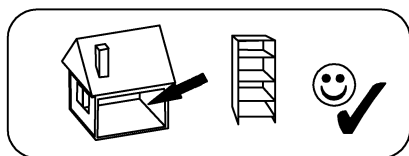
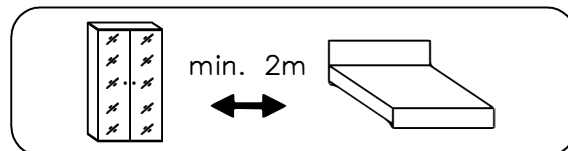
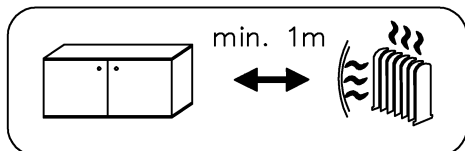
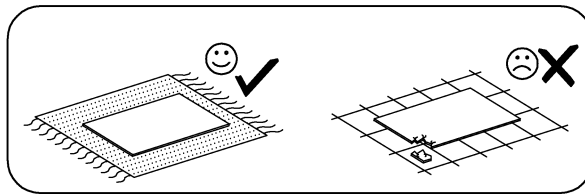
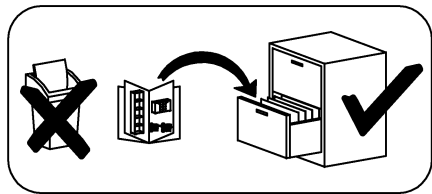


XIV





Uwaga • Upozornění • Achtung • Attention • Caution • Figyelem  
 Attenzione • Opgelet • Внимание • Atenție • Upozornenie • Dikkat



50  
FOR

20  
C PAP

06  
PS

03  
PVC

50  
FOR

61  
TEX

62  
TEX

01  
PET



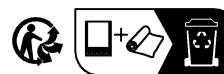
40 41  
FE ALU



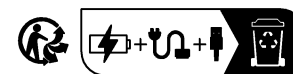
50 40  
FOR FE



70 78  
GLS GLS



05 05  
PP PEHD



19 11 10 08  
ALLKALNE NIMH NICD Lead

03 03  
PVC PCW

12 40 03  
Li FE PVC