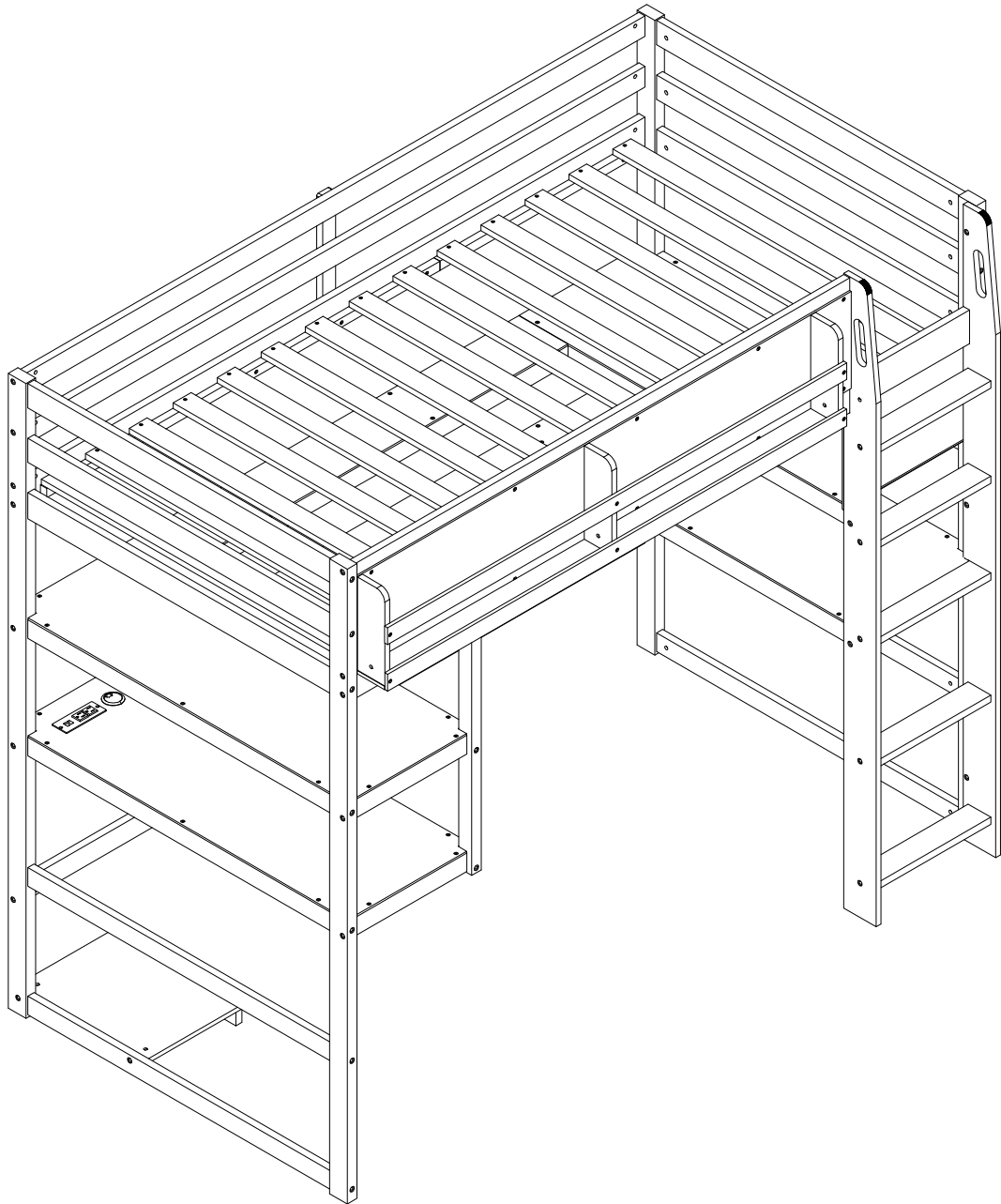


ASSEMBLY INSTRUCTIONS

INSTRUCTIONS DE MONTAGE



N708P410409/N708P410410

SAFETY WARNING

1. This bed is designed for use only mattress(es) meeting the following specifications on the upper bunk.

Bed Type	Length	Width	Thickness
Twin Standard	74" - 75"	38 1/2"	6"

2. Replacement parts, including additional guardrails, may be obtained from any of our GIGACLOUD TECHNOLOGY (USA) INC. 4388 SHIRLEY AVENUE EL MONTE, CA 91731)
3. Follow the information on the warnings appearing on the upper bunk bed end structure and on the carton. Do not remove warning label from bed.
4. Always use the recommended size mattresses or mattress supports, or both, to help prevent the likelihood of entrapment or falls.
5. Surface of the mattress must be at least 5 in. (127 mm) below the upper edge of guardrails.
6. Do not allow children under 6 years of age to use the upper bunk.
7. Periodically check and ensure that the guardrail, ladder, and other components are in their proper position, free from damage, and that all connectors are tight.
8. Do not allow horseplay on or under the bed and prohibit jumping on the bed
9. Always use the ladder for entering and leaving the upper bunk.
10. Do not use substitute parts. Contact the manufacturer or dealer for replacement parts.
11. Use of a night light may provided added safety precaution for a child using the upper bunk.
12. Always use guardrails on both long sides of the upper bunk. If the bunk bed will be placed next to the wall, the guardrail that runs the full length of the bed should be placed against the wall to prevent entrapment between the bed and wall.
13. The use of water or sleep flotation mattresses is prohibited.
14. **STRANGULATION HAZARD** – Never attach or hang items to any part of the bunk bed that are not designed for use with the bed; for example, but not limited to, hook, belts and jump ropes.
15. Keep these instructions for future reference
16. We recommend assembling your bunk bed on a shipping carton to protect your floor or carpet
17. Be certain all staples are out of the box before beginning assembly on the shipping carton
18. Prohibit more than one person on upper bunk

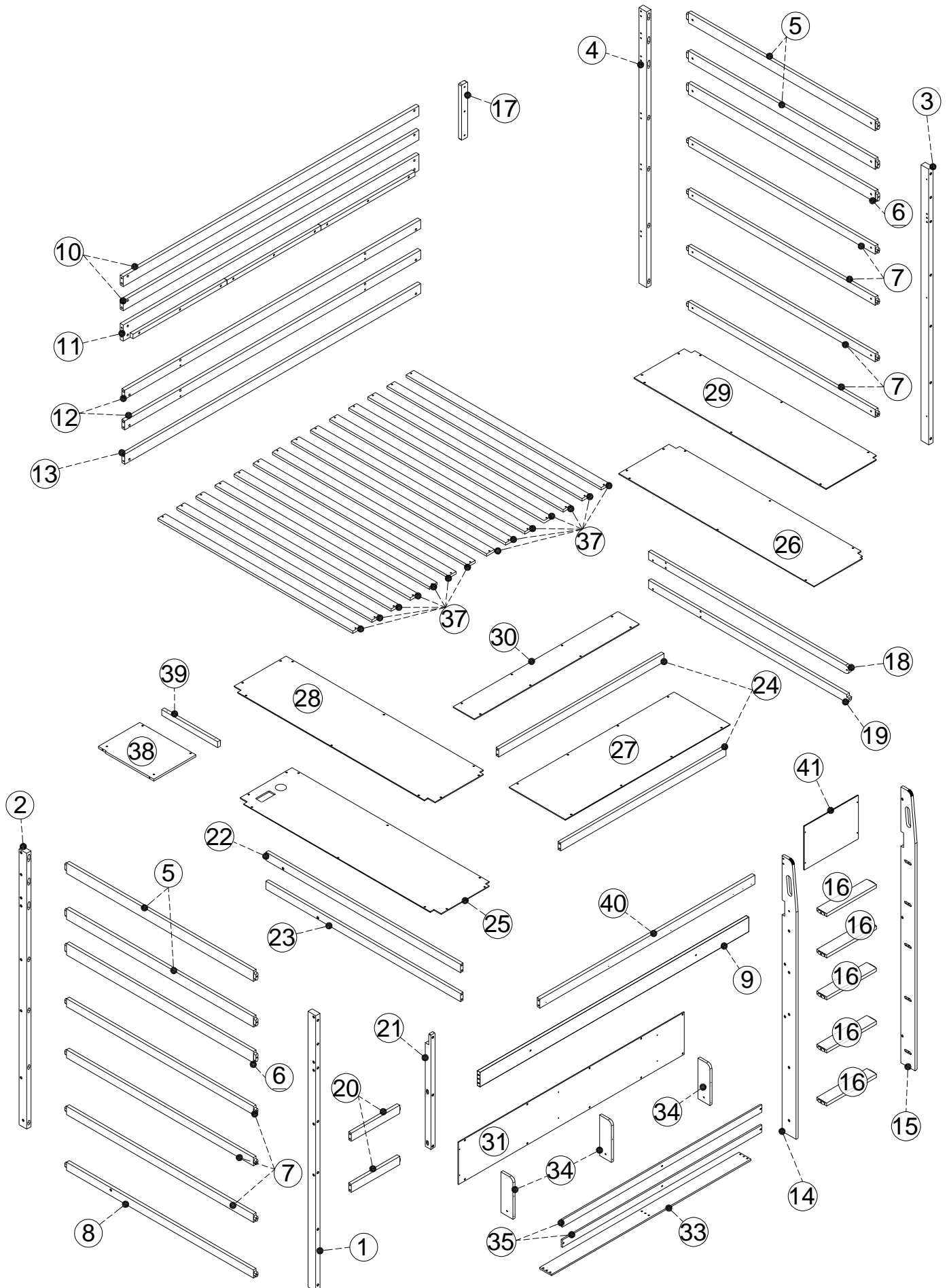
AVERTISSEMENTS DE SÉCURITÉ

1. Ce lit est conçu pour être utilisé uniquement avec des matelas répondant aux spécifications suivantes sur la couchette supérieure.



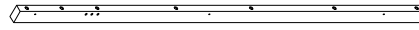
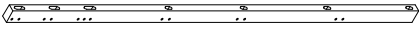

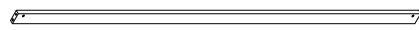



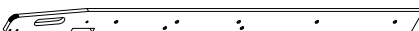
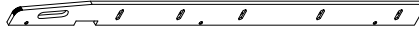
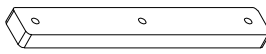
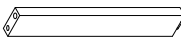



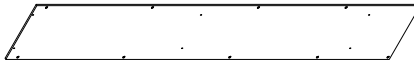
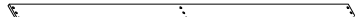
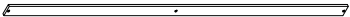
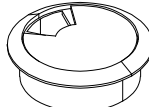
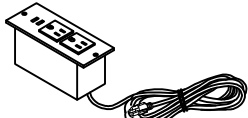
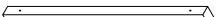


Type de lit	Longueur	Largeur	Épaisseur
Simple complète	74po - 75po	38 1/2po	6po

2. Des pièces de rechange, y compris des garde-corps supplémentaires, peuvent être obtenues auprès de l'un de nos (GIGACLOUD TECHNOLOGY (USA) INC. 4388 SHIRLEY AVENUE EL MONTE, CA 91731)
3. Suivez les informations figurant sur les avertissements figurant sur la structure d'extrémité du lit superposé supérieur et sur le carton. Ne retirez pas l'étiquette d'avertissement du lit.
4. Utilisez toujours des matelas ou des supports de matelas de taille recommandée, ou les deux, pour éviter tout risque de piégeage ou chutes.
5. La surface du matelas doit être à au moins 5 po (127 mm) sous le bord supérieur des barrières de sécurité.
6. Ne laissez pas les enfants de moins de 6 ans utiliser la couchette supérieure.
7. Vérifiez et assurez-vous périodiquement que le garde-corps, l'échelle et les autres composants sont dans leur position appropriée, exempt de dommages et que tous les connecteurs sont bien serrés.
8. Ne permettez pas les jeux brutaux sur ou sous le lit et interdisez de sauter sur le lit.
9. Utilisez toujours l'échelle pour entrer et sortir de la couchette supérieure.
10. N'utilisez pas de pièces de rechange. Contactez le fabricant ou le revendeur pour obtenir des pièces de rechange.
11. L'utilisation d'une veilleuse peut constituer une mesure de sécurité supplémentaire pour un enfant utilisant la couchette supérieure.
12. Utilisez toujours des barrières de sécurité sur les deux côtés longitudinaux du lit supérieur. Si le lit superposé doit être placé à côté du mur, la barrière de sécurité qui s'étend sur toute la longueur du lit doit être placée contre le mur pour éviter tout piégeage entre le lit et le mur.
13. L'utilisation de matelas à eau ou de matelas flottants pour le sommeil est interdite.
14. **RISQUE D'ÉTRANGLEMENT** - Ne jamais attacher ou suspendre des objets à une partie quelconque du lit superposé qui ne sont pas conçu pour être utilisé avec le lit ; par exemple, mais sans s'y limiter, un crochet, des ceintures et des cordes à sauter.
15. Conservez ces instructions pour référence ultérieure.
16. Interdire à plus d'une personne de dormir sur la couchette supérieure.
17. Nous vous recommandons d'assembler votre lit superposé sur le carton d'expédition pour protéger votre sol ou votre tapis.
18. Assurez-vous que toutes les agrafes sont sorties de la boîte avant de commencer l'assemblage sur le carton d'expédition.

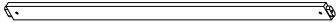

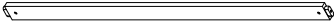
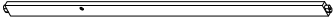
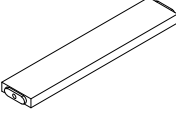

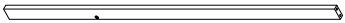
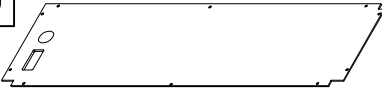
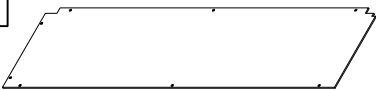

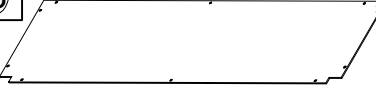
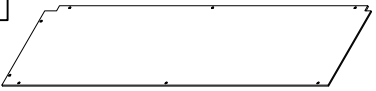
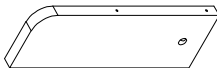

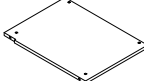
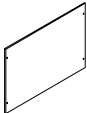
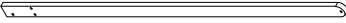

Detail View - Vue détaillée



Part Lists - Listes de pièces :N708P410409



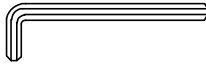

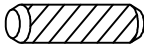

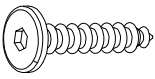

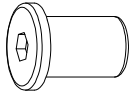

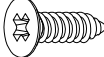


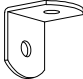
① 	② 	③ 
Leg of bed/Pied de lit 1pc/pièce	Leg of bed/Pied de lit 1pc/pièce	Leg of bed/Pied de lit 1pc/pièce
④ 	⑨ 	⑩ 
Leg of bed/Pied de lit 1pc/pièce	Front bed rail / Traverse avant du lit (1pc/pièce)	Back guardrail / Garde-corps arrière (2pcs/pièce)
⑪ 	⑫ 	⑬ 
Rear bed rail / Traverse arrière du lit (1pc/pièce)	Rear cross bar / Barre transversale arrière (2pcs/pièce)	Rear cross bar / Barre transversale arrière(1pc/pièce)
⑭ 	⑮ 	⑰ 
Left stair rail / Traverse gauche de l'escalier (1pc/pièce)	Right stair rail / Traverse droite de l'escalier (1pc/pièce)	Back support post / Montant arrière du garde-corps(1pc/pièce)
⑳ ²⁰ 	㉑ ²¹ 	㉔ ²⁴ 
Cross bar / Barre transversale (2pcs/pièce)	Front post / Montant avant (1pc/pièce)	Cross bar / Barre transversale (2pcs/pièces)
⑳ ³⁰ 	㉑ ³¹ 	㉓ ³³ 
Tabletop / Plateau (1pc/pièce)	Front panel / Panneau avant (1pc/pièce)	Shelf bottom panel / Panneau inférieur de l'étagère(1pc/pièce)
㉕ ³⁵ 	X 	O 
Front shelf bar / Traverse avant de l'étagère(2pcs/pièces)	Protective cover/Housse de protection (1pc/pièce)	Power outlet/Prise de courant (1pc/pièce)
㉙ ³⁹ 	㉚ ⁴⁰ 	Q Q1 Q2 
Shelf support / Support d'étagère(1pc/pièce)	Front guard bar / Barre de garde avant (1pc/pièce)	1set/ensemble

Part Lists - Listes de pièces :N708P410410

<p>⑤</p> 	<p>⑥</p> 	<p>⑦</p> 
<p>Cross bar / Barre transversale (4pcs/pièces)</p>	<p>Cross bar / Barre transversale (2pcs/pièces)</p>	<p>Cross bar / Barre transversale (7pcs/pièces)</p>
<p>⑧</p> 	<p>⑬</p> 	<p>⑫</p> 
<p>Cross bar / Barre transversale (1pc/pièce)</p>	<p>Stair step / Marche d'escalier(5pcs/pièces)</p>	<p>Cross bar / Barre transversale (1pc/pièce)</p>
<p>⑮</p> 	<p>⑳</p> 	<p>㉑</p> 
<p>Cross bar / Barre transversale (1pc/pièce)</p>	<p>Tabletop / Plateau (1pc/pièce)</p>	<p>Tabletop / Plateau (1pc/pièce)</p>
<p>㉒</p> 	<p>㉓</p> 	<p>㉔</p> 
<p>Tabletop / Plateau (1pc/pièce)</p>	<p>Tabletop / Plateau (1pc/pièce)</p>	<p>Tabletop / Plateau (1pc/pièce)</p>
<p>㉕</p> 	<p>㉖</p> 	<p>㉗</p> 
<p>Vertical shelf panel / Panneau vertical de l'étagère(3pcs/pièces)</p>	<p>Slat / Latte (14pcs/pièces)</p>	<p>Shelf board / Plateau d'étagère (1pc/pièce)</p>
<p>㉘</p> 	<p>㉙</p> 	<p>㉚</p> 
<p>Stair riser panel / Panneau de contremarche (1pc/pièce)</p>	<p>Cross bar / Barre transversale (1pc/pièce)</p>	<p>Cross bar / Barre transversale (1pc/pièce)</p>

Hardware Lists - Listes de matériel :

N708P410409

A  Ø1/4"*90mm	B  Ø1/4"*9.5*12mm	C  K4mm
Hex-Head bolt/Boulon à tête hexagonale (30 pcs/pièces)	Hex-Head bolt/Boulon à tête hexagonale (78 pcs/pièces)	Allen key/Clé Allen (2pcs/pièces)
F  Ø1/4"*70mm	G  Ø10*30mm	H  Ø1/4"*55mm
Hex-Head bolt/Boulon à tête hexagonale (24 pcs/pièces)	Wood dowel/Cheville en bois (28 pcs/pièces)	Hex-Head bolt/Boulon à tête hexagonale (24 pcs/pièces)
I  Ø6*30mm	K  Ø1/4"*25mm	L 
Screw/Vis (6pcs/pièces)	Hex-Head bolt/Boulon à tête hexagonale (3 pcs/pièces)	Nut/Noix (3pcs/pièces)
M  #4*20mm	N  #3*10mm	P  Ø8*30mm
Screw/Vis (78pcs/pièces)	Screw/Vis (10pcs/pièces)	Wood dowel/Cheville en bois (6 pcs/pièces)
R  #4*30mm	Z 	
Screw/Vis (30pcs/pièces)	Pass L/Passe L (4 pcs/pièces)	



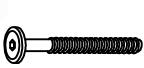
ASSEMBLY TOOLS REQUIRED (NOT INCLUDED)

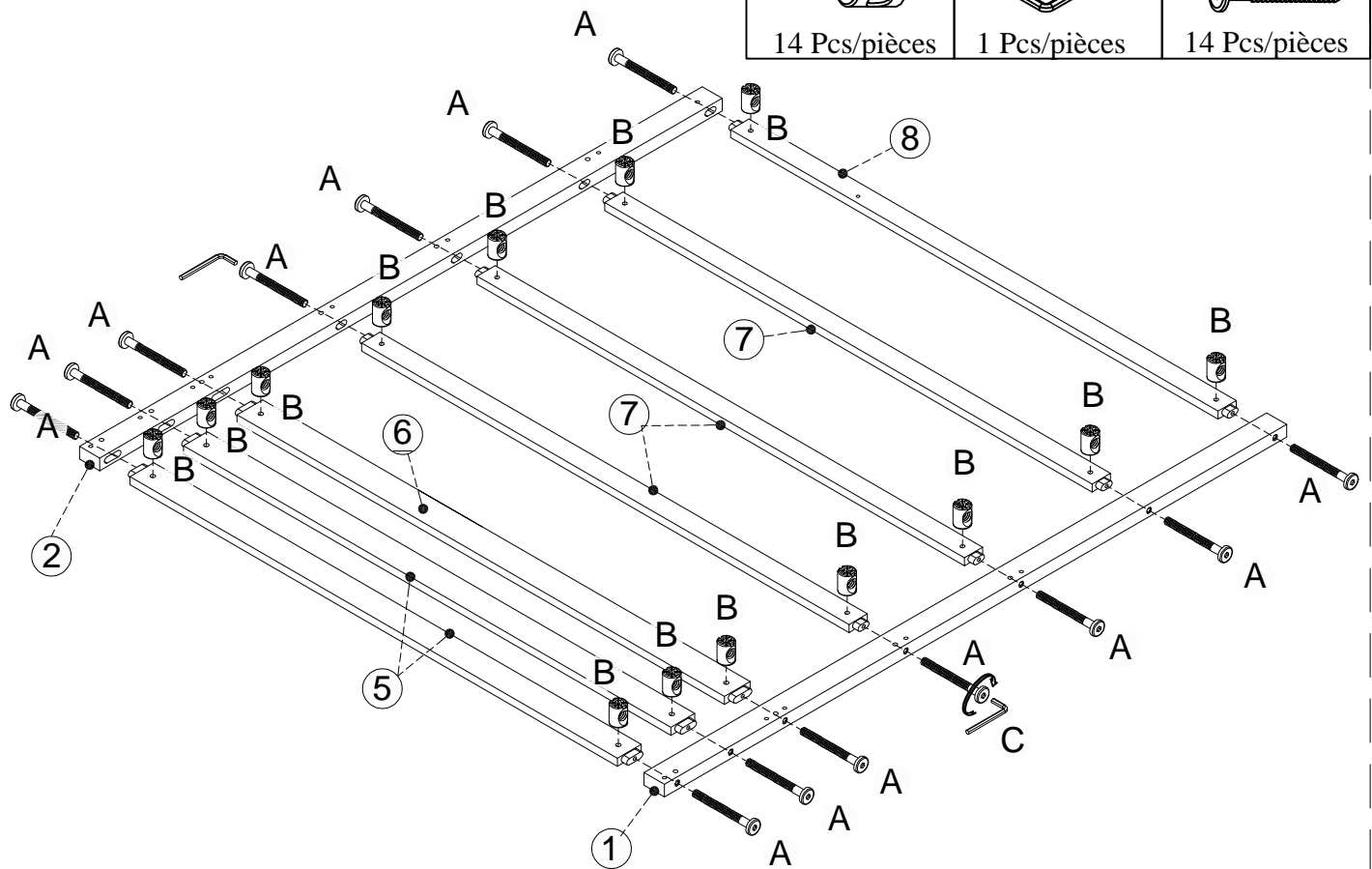


PLEASE BE CAREFUL DO NOT DAMAGE THE HOLE POSITION WHEN YOU USE POWER TOOLS !

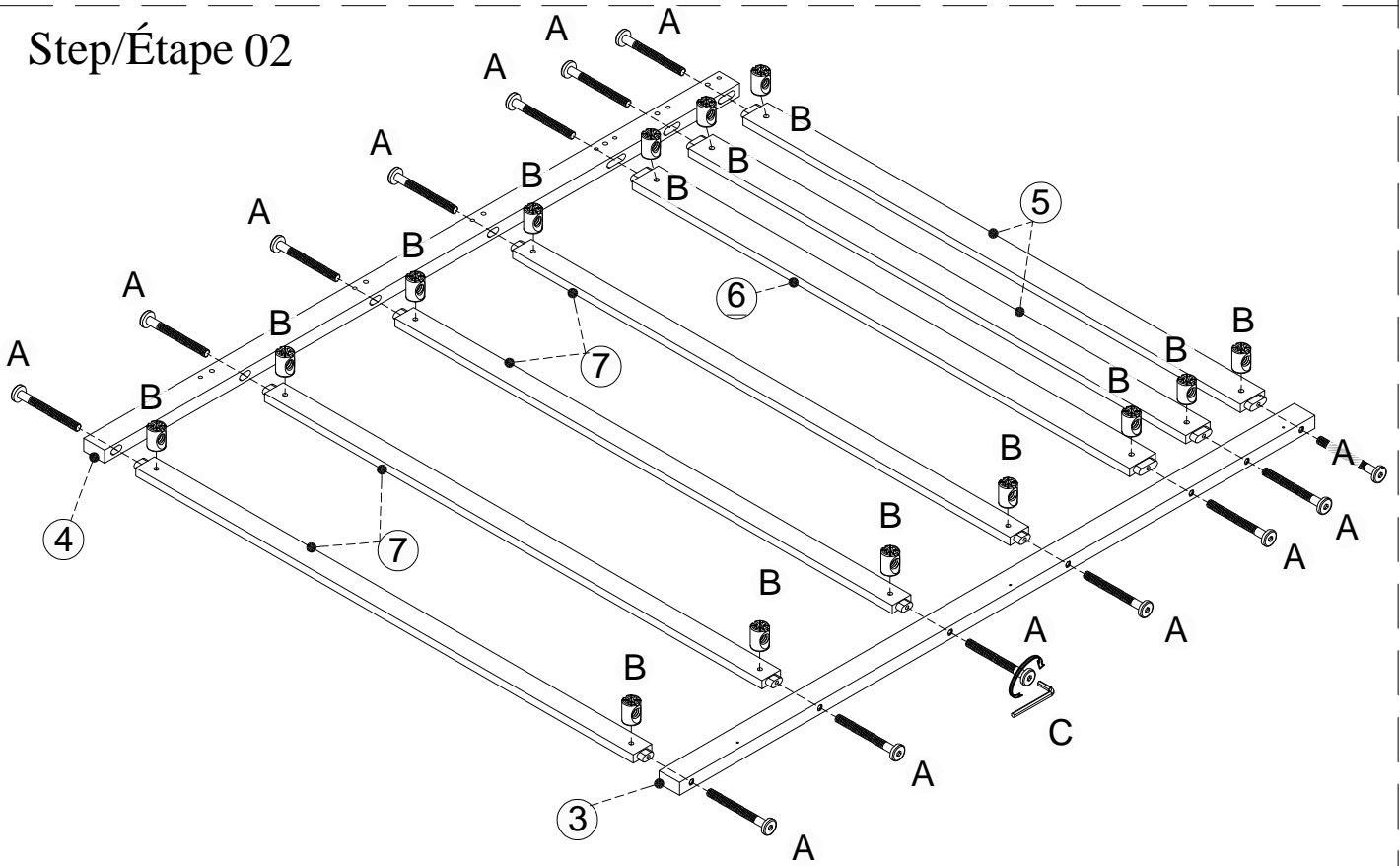
ATTENTION À NE PAS ENDOMMAGER LA POSITION DU TROU LORSQUE VOUS UTILISEZ DES OUTILS ÉLECTRIQUES !

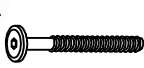


Step/Étape 01

<p>B</p>  <p>14 Pcs/pièces</p>	<p>C</p>  <p>1 Pcs/pièces</p>	<p>A</p>  <p>14 Pcs/pièces</p>
---	---	--



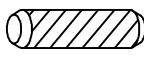



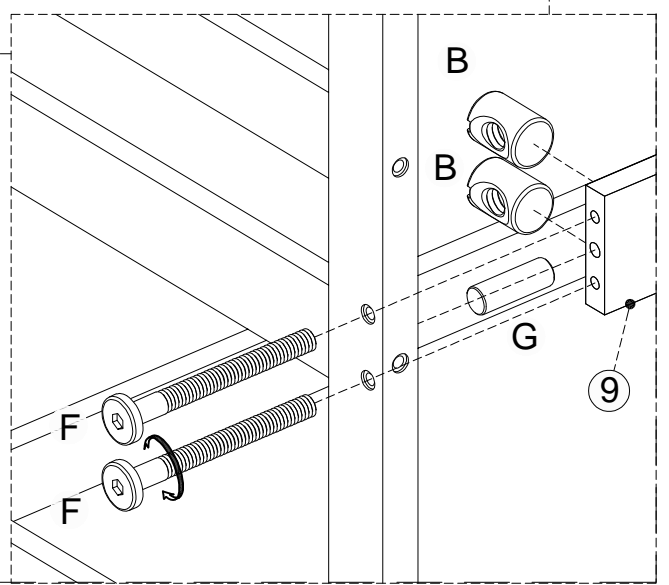
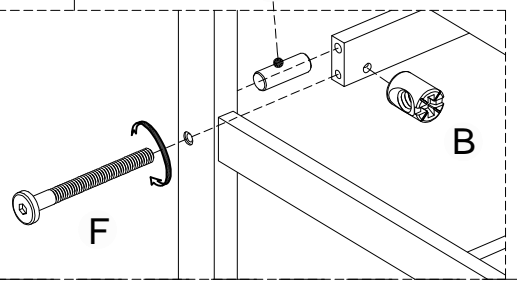
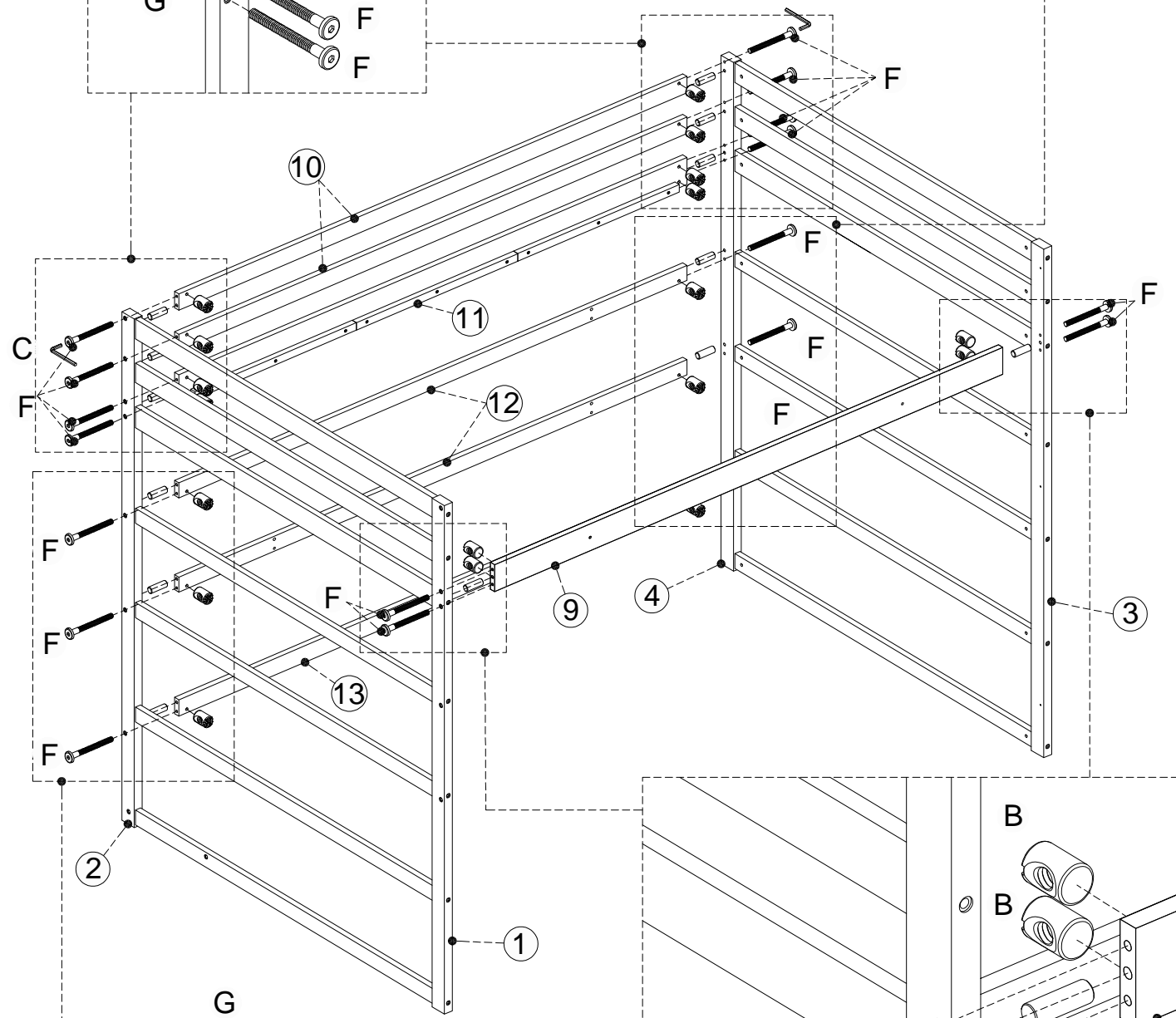
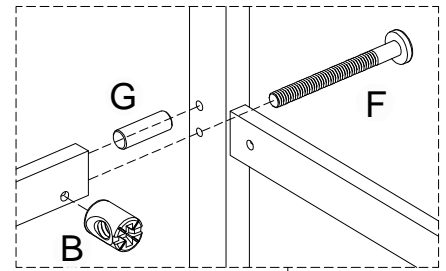
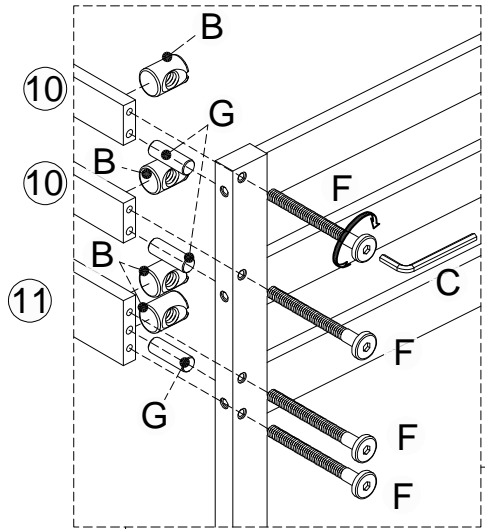
Step/Étape 02





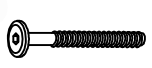
<p>A</p>  <p>14 Pcs/pièces</p>	<p>B</p>  <p>14 Pcs/pièces</p>	<p>C</p>  <p>1 Pcs/pièces</p>
--	--	---

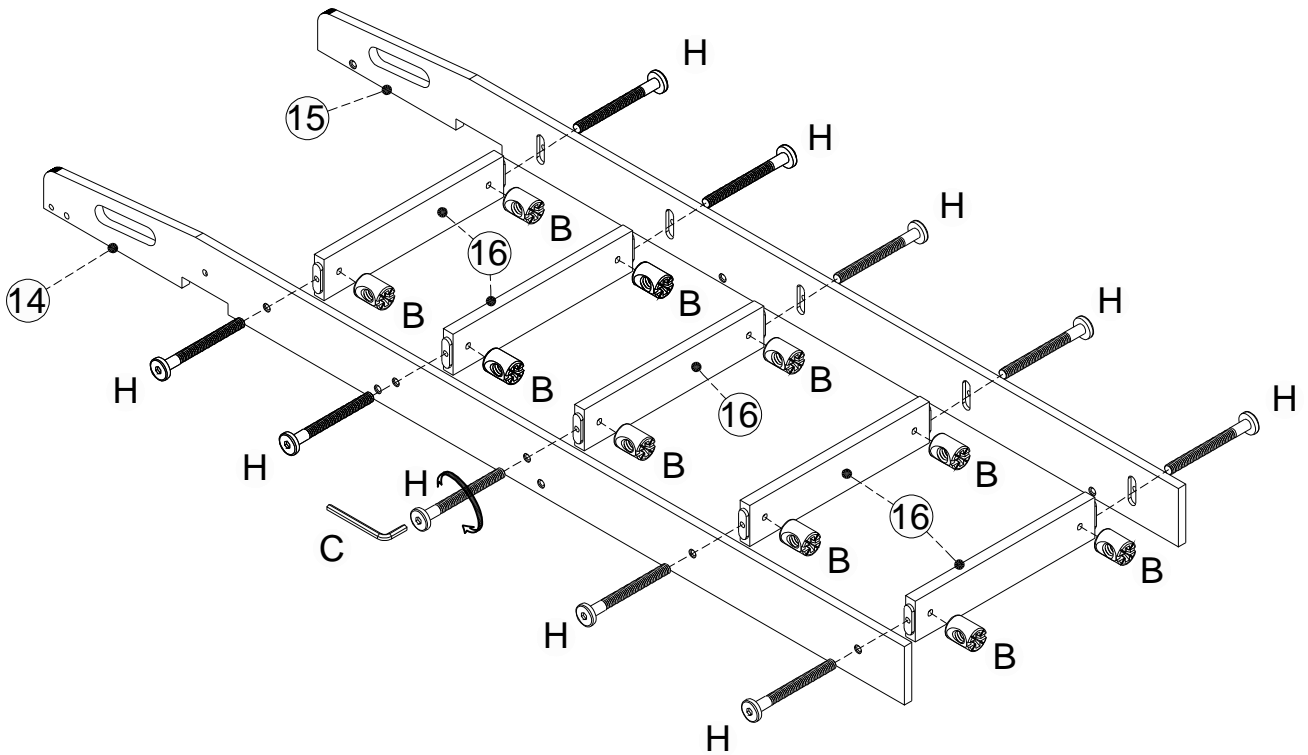
Step/Étape 03

B  18 Pcs/pièces	C  1 Pcs/pièces	G  14 Pcs/pièces	F  18 Pcs/pièces
--	--	--	--

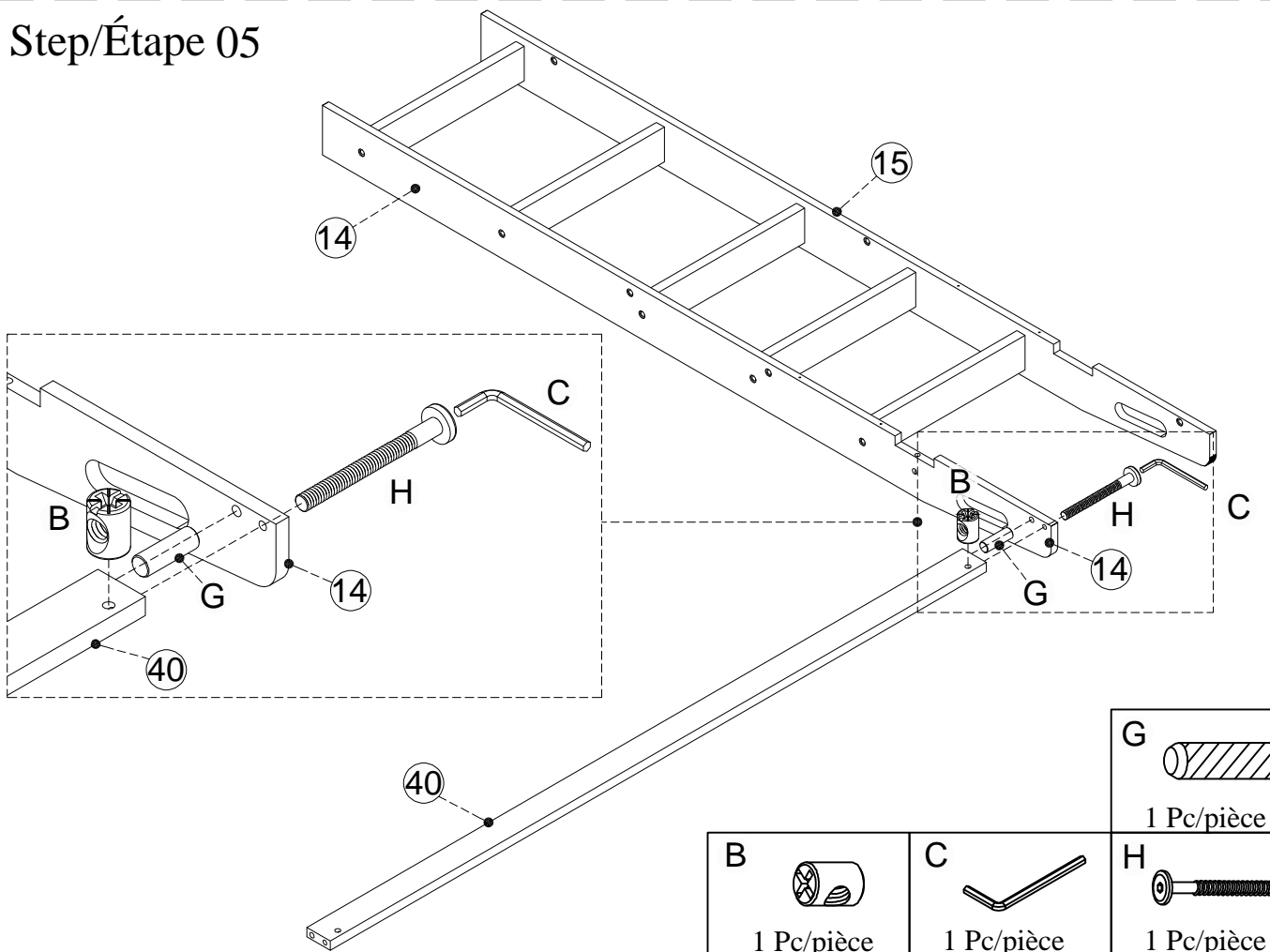




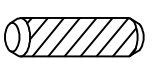

Step/Étape 04

B  10 Pcs/pièces	C  1 Pcs/pièces	H  10 Pcs/pièces
---	---	--

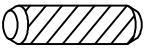





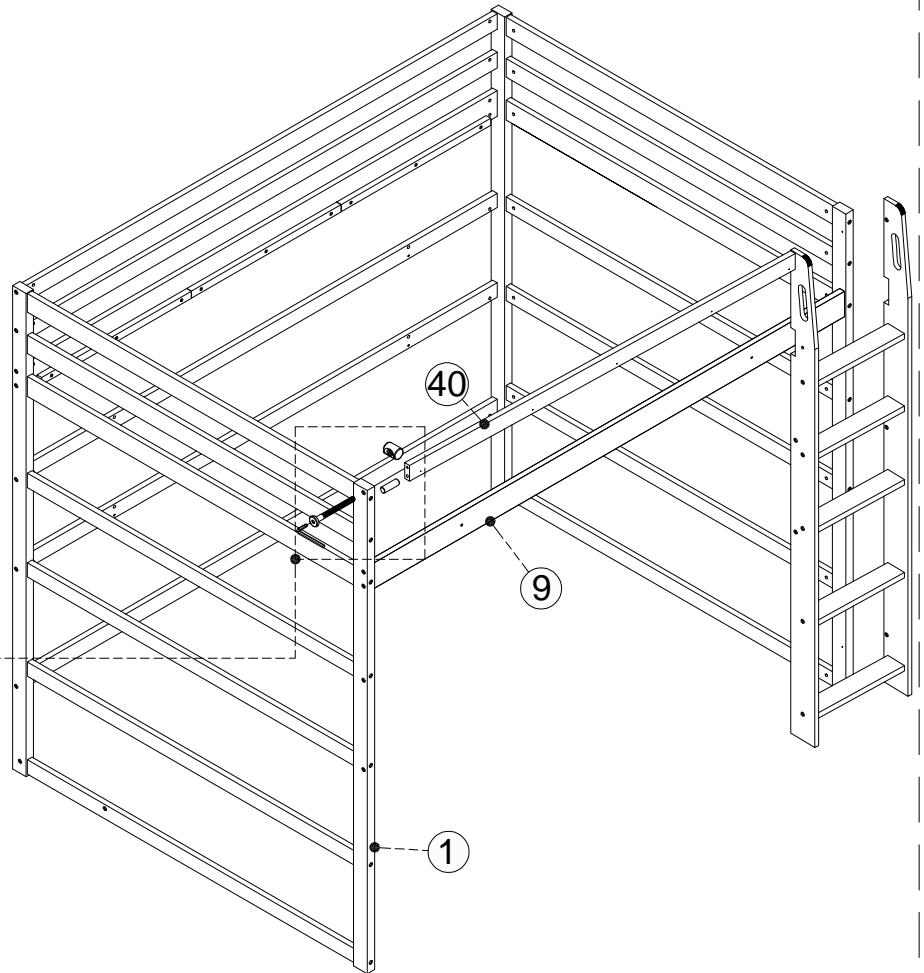
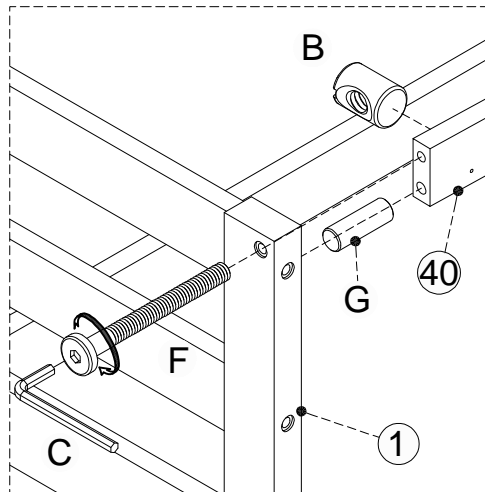
Step/Étape 05





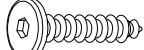

B  1 Pcs/pièce	C  1 Pcs/pièce	G  1 Pcs/pièce H  1 Pcs/pièce
---	--	--

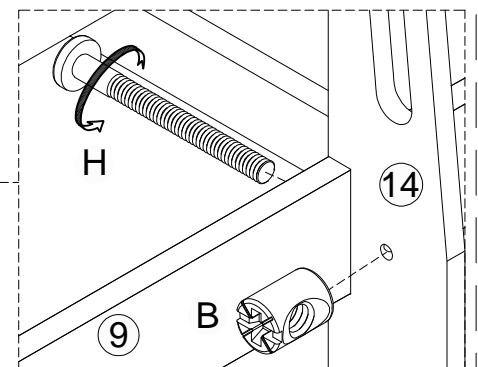
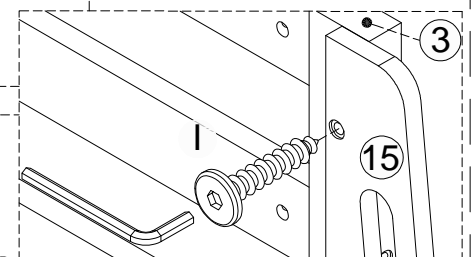
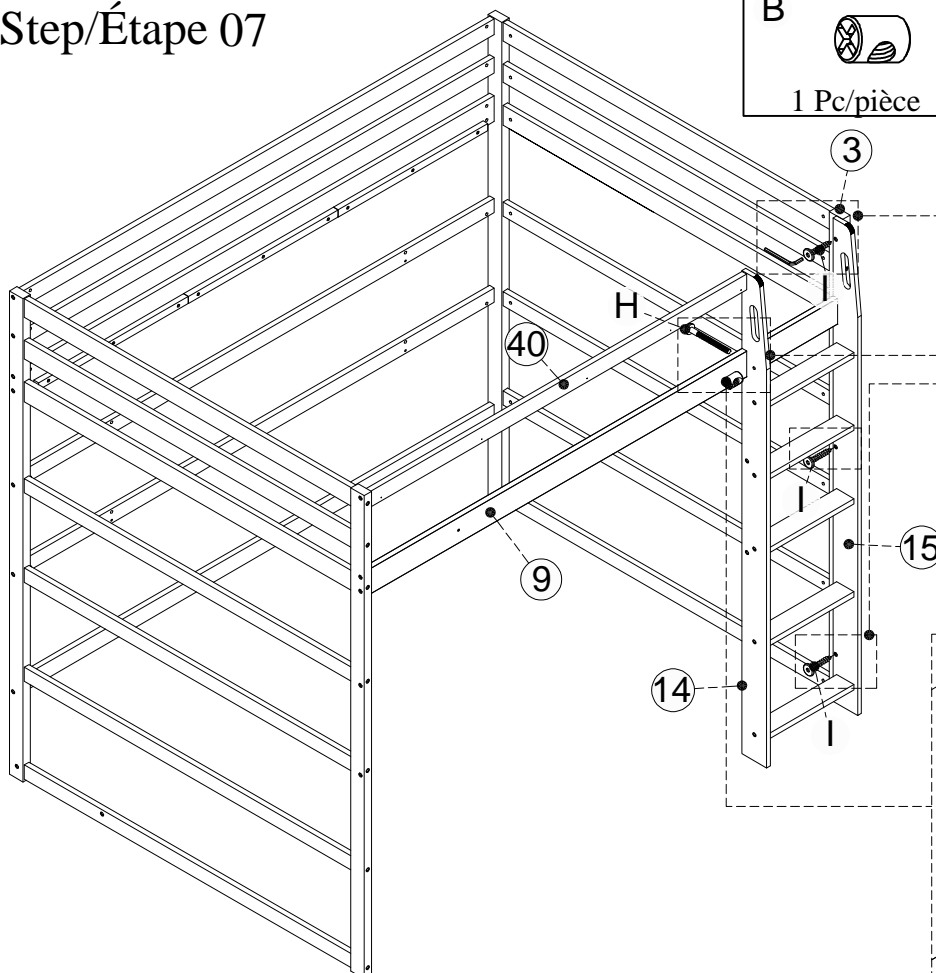
Step/Étape 06

G  1 Pc/pièce	F  1 Pc/pièce
B  1 Pc/pièce	C  1 Pcs/pièces

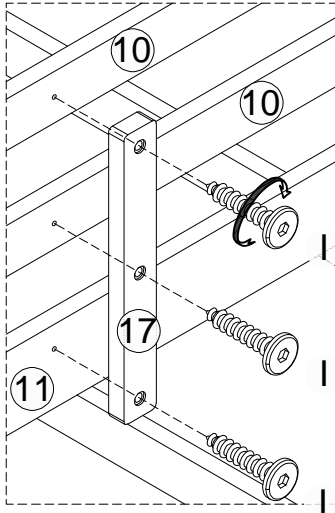


Step/Étape 07

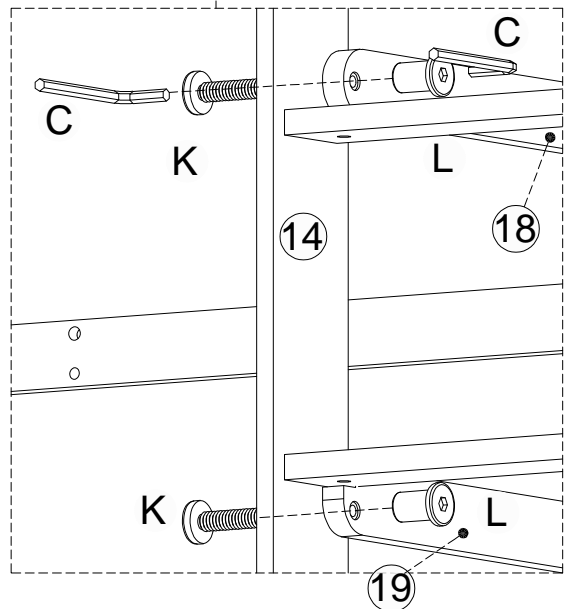
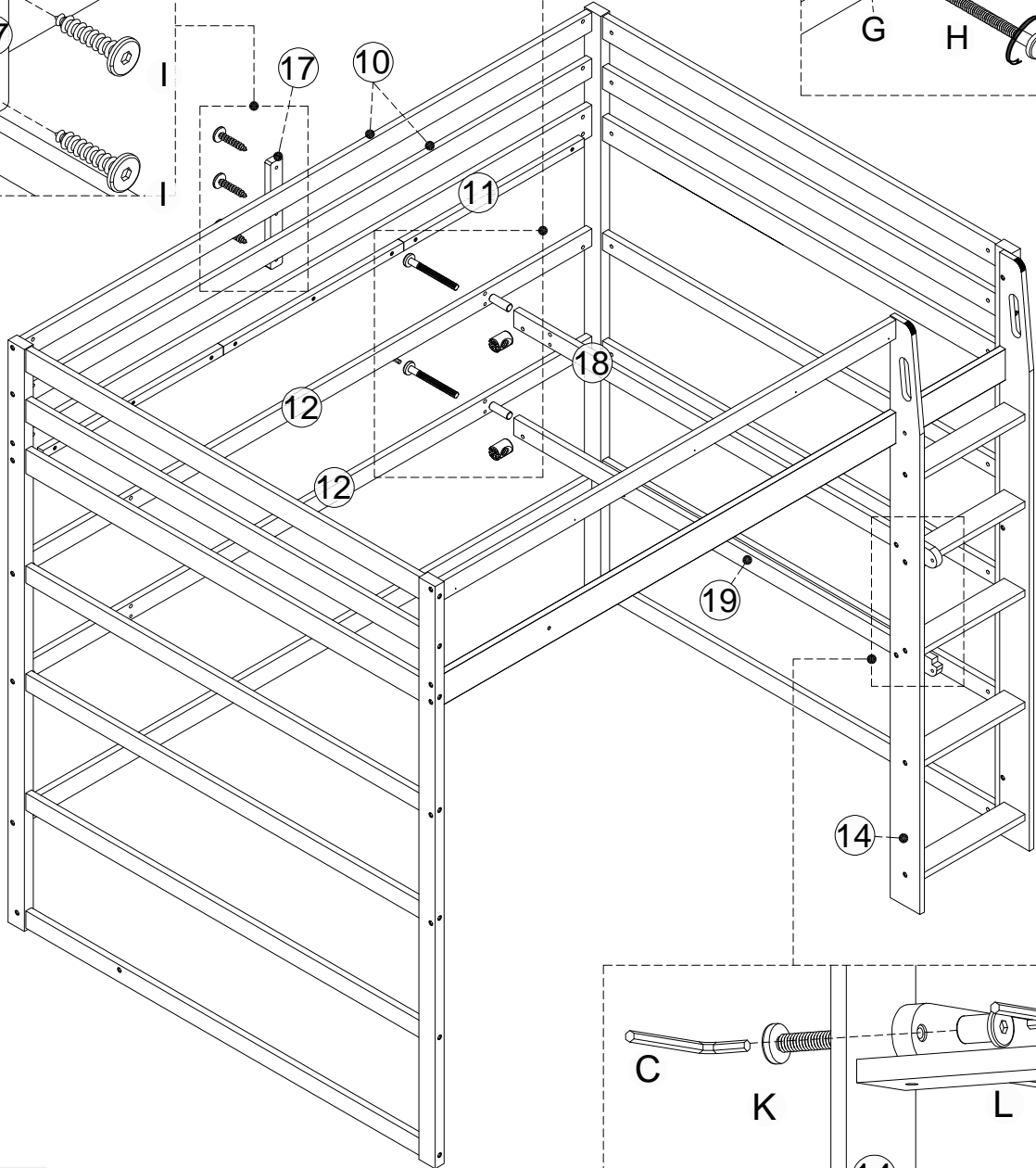
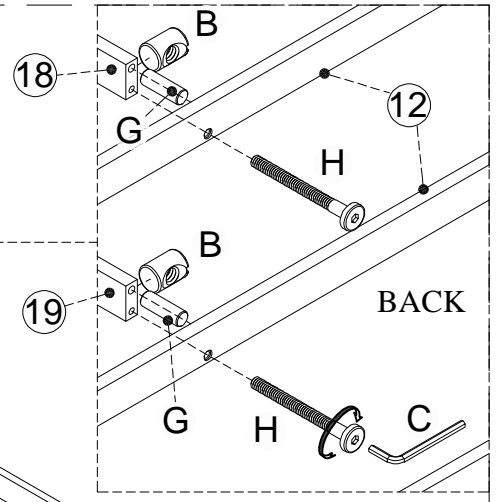
B  1 Pc/pièce	H  1 Pcs/pièces	I  3 Pcs/pièces
C  1 Pcs/pièces		


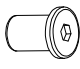

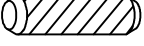

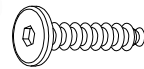



Step/Étape 08

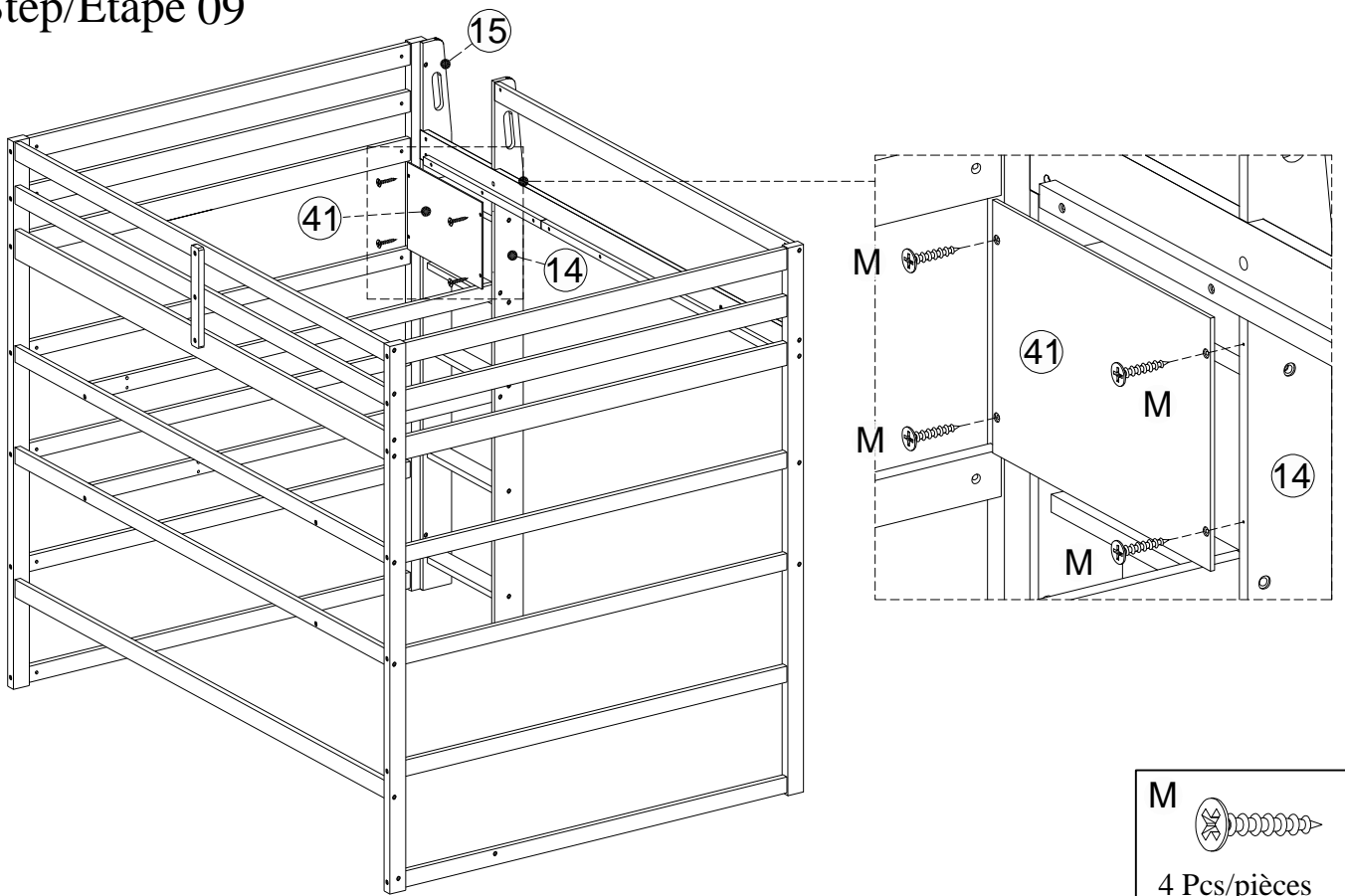


BACK

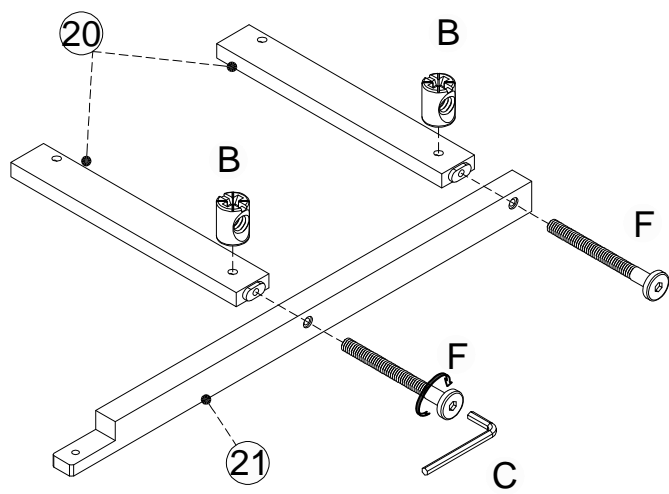



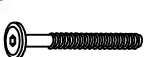

<p>H</p>  <p>2 Pcs/pièces</p>		
<p>L</p>  <p>2 Pcs/pièces</p>	<p>K</p>  <p>2 Pcs/pièces</p>	<p>G</p>  <p>2 Pcs/pièces</p>
<p>B</p>  <p>2 Pcs/pièces</p>	<p>I</p>  <p>3 Pcs/pièces</p>	<p>C</p>  <p>2 Pcs/pièces</p>

Step/Étape 09



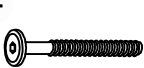
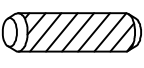
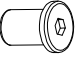



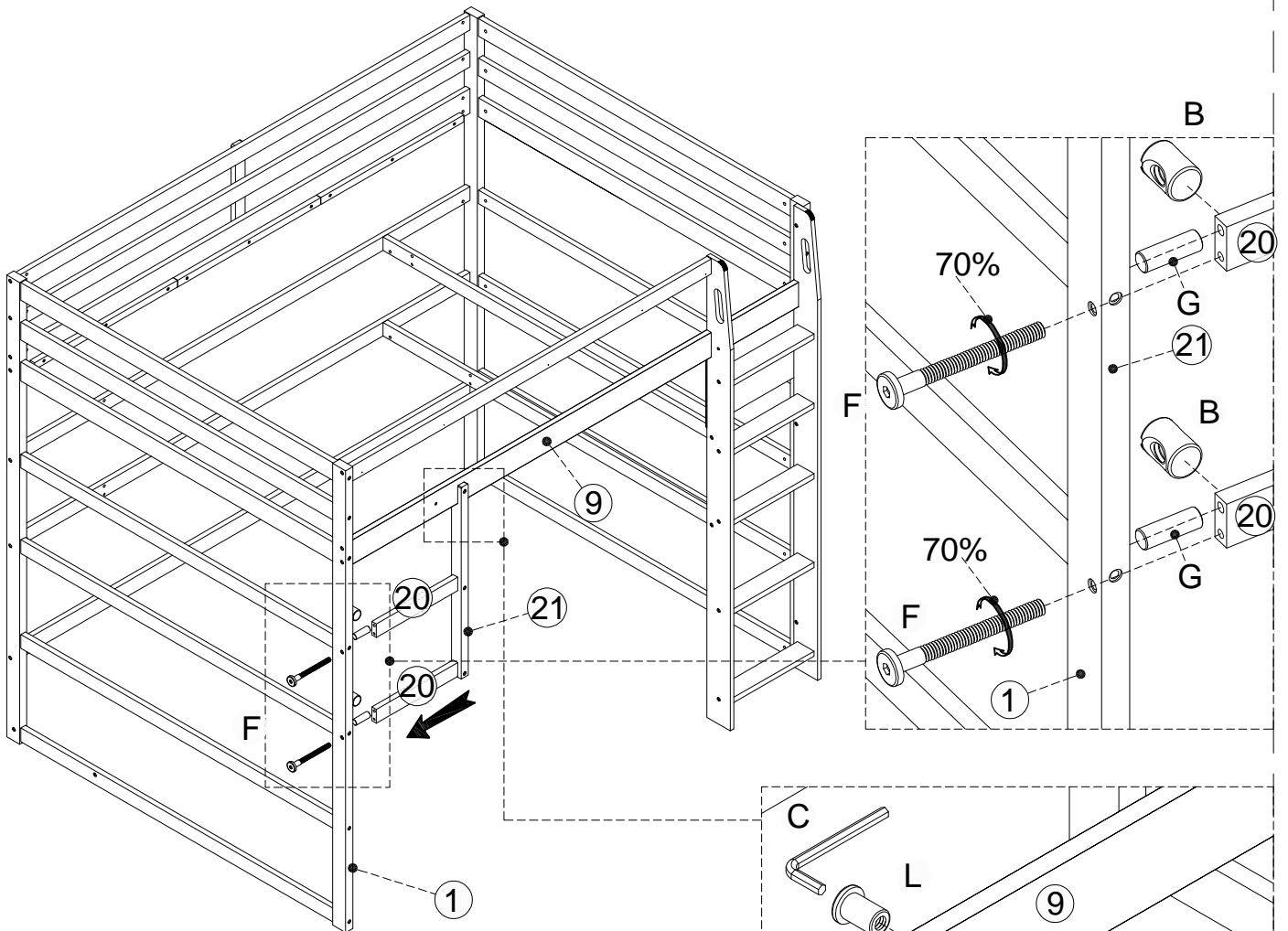
Step/Étape 10



<p>B</p>  <p>2 Pcs/pièces</p>	<p>F</p>  <p>2 Pcs/pièces</p>
<p>C</p>  <p>1 Pcs/pièces</p>	

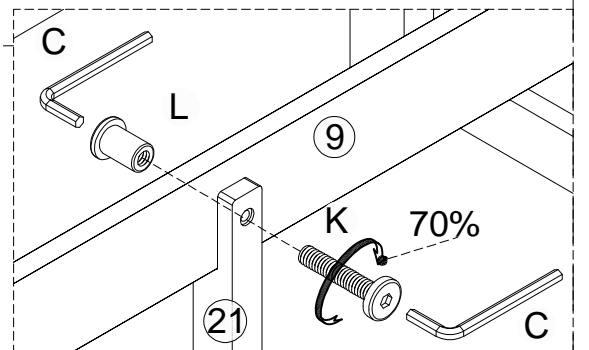
Step/Étape 11

C  2 Pcs/pièces	B  2 Pcs/pièces	F  2 Pcs/pièces
G  2 Pcs/pièces	L  1 Pc/pièce	K  1 Pc/pièce



At this step, do not fully tighten. Only tighten the bolts to 70%.





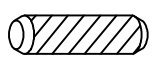
À cette étape, ne serrez pas complètement. Serrez les boulons à seulement 70 %.

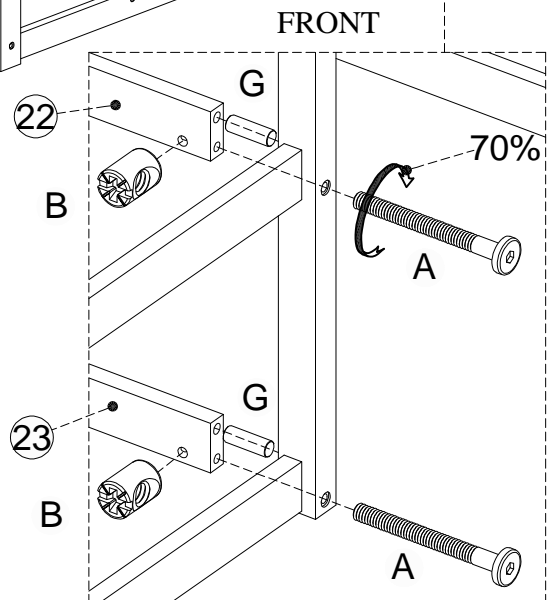
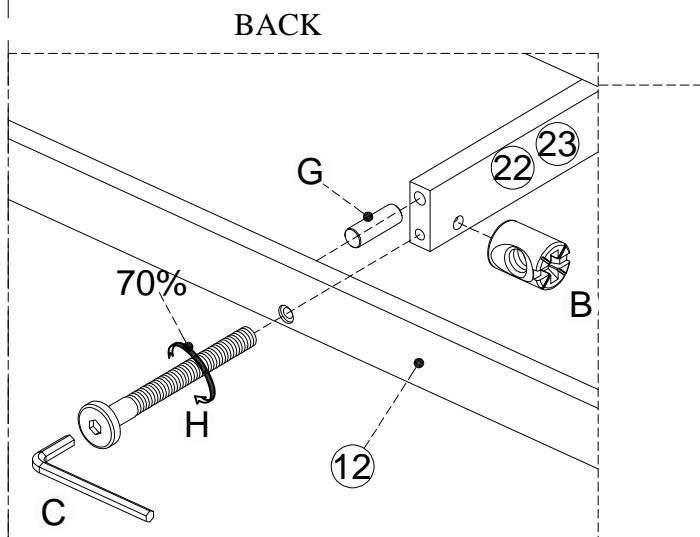
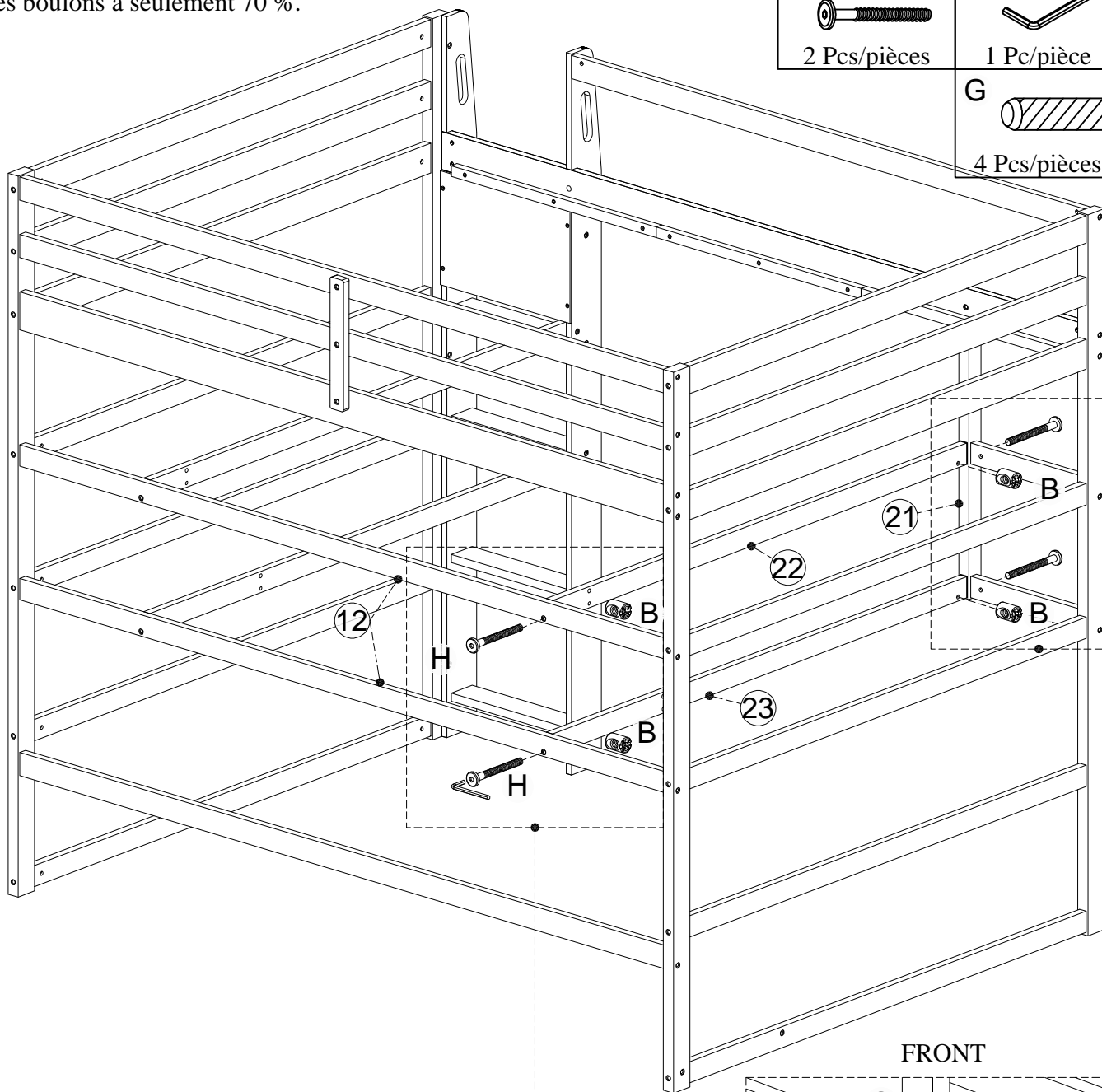


Step/Étape 12



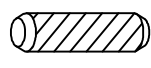

At this step, do not fully tighten. Only tighten the bolts to 70%.

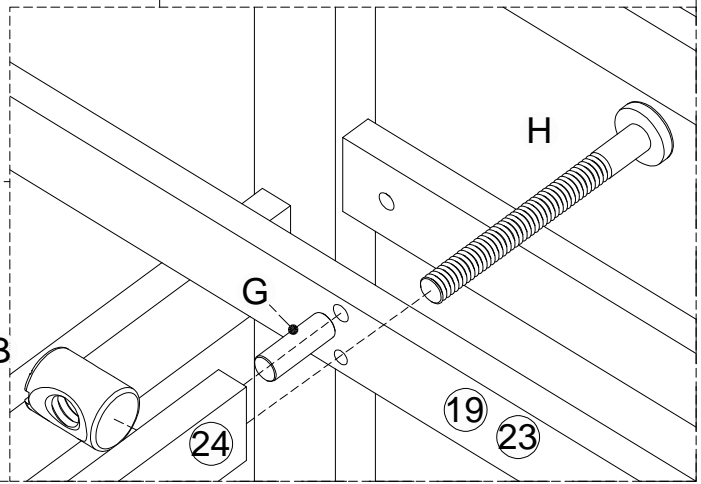
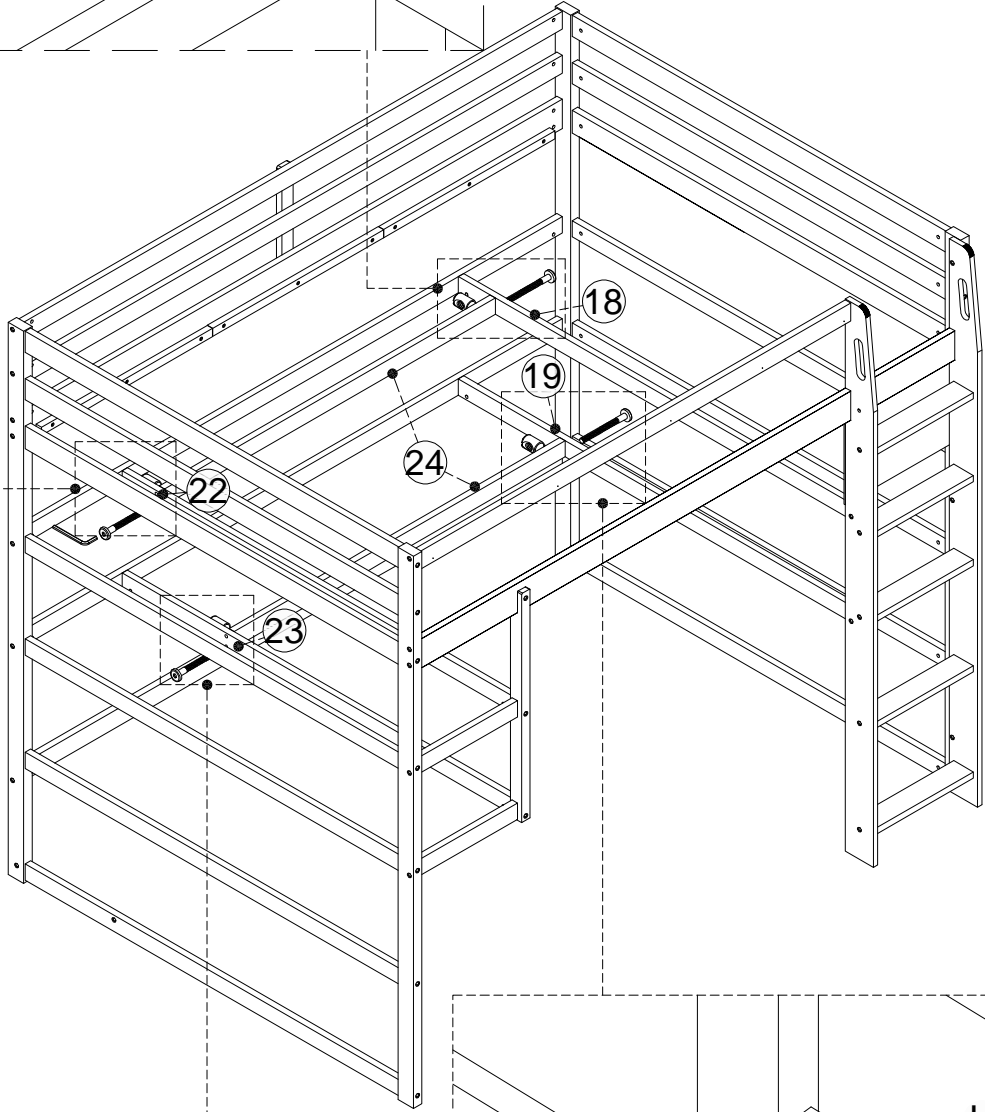
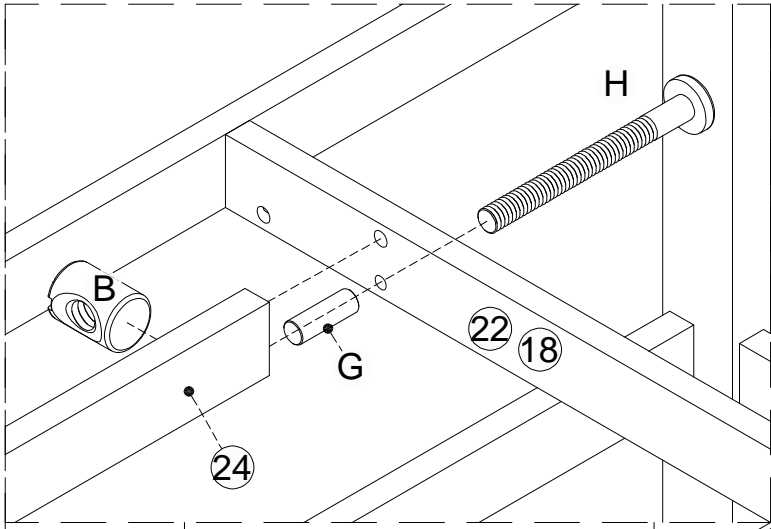
À cette étape, ne serrez pas complètement. Serrez les boulons à seulement 70 %.

B  4 Pcs/pièces	H  2 Pcs/pièces
A  2 Pcs/pièces	C  1 Pc/pièce
G  4 Pcs/pièces	



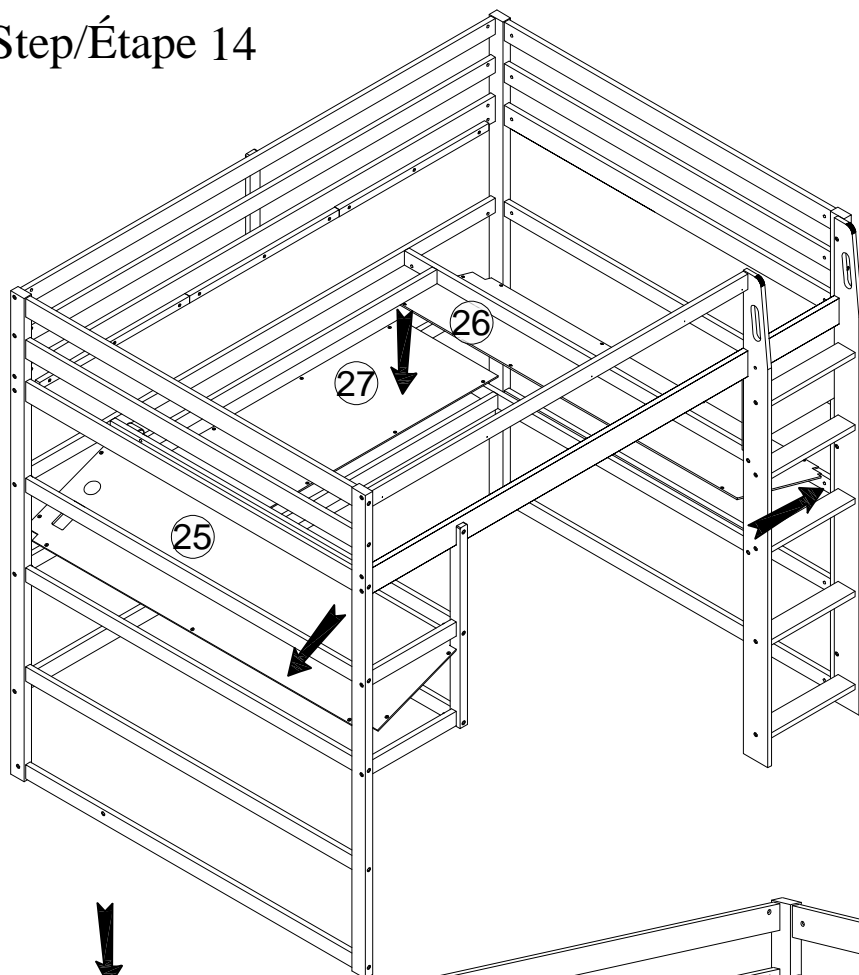
Step/Étape 13

B  4 Pcs/pièces	H  4 Pcs/pièces
G  4 Pcs/pièces	C  1 Pc/pièce



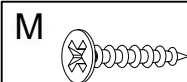
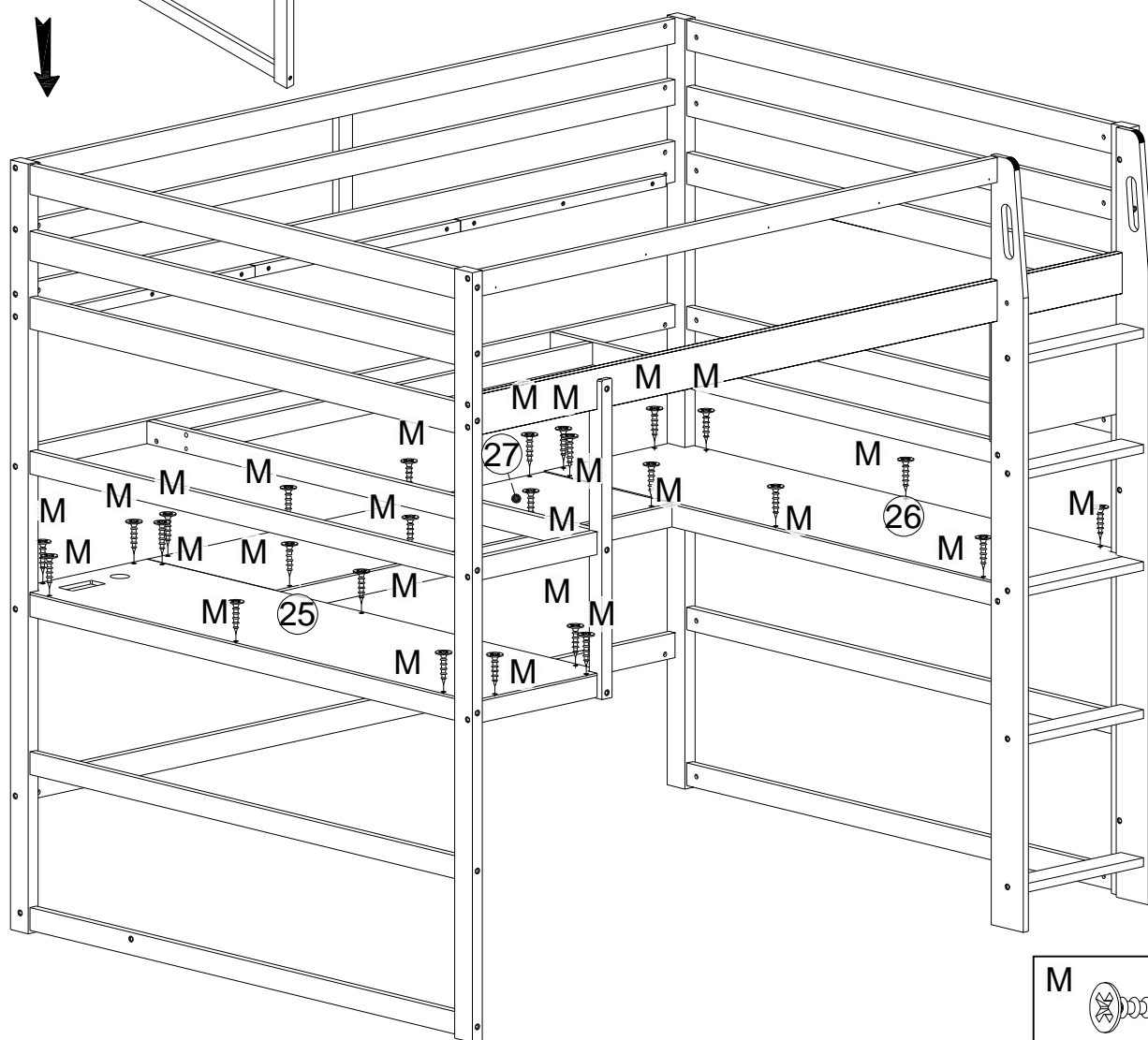
Tighten, then tighten the bolts from the previous 2 steps.
 Serrez, puis serrez les boulons des deux étapes précédentes.

Step/Étape 14



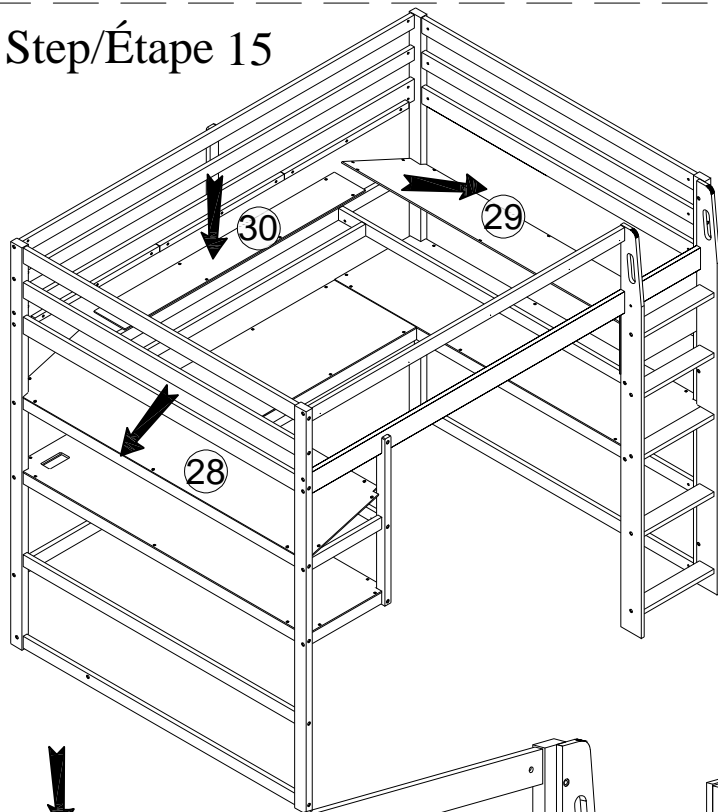
Tilt the two tabletop panels (25, 26) and slowly insert them from both sides so that the cut notches fit into the correct positions. Then place the middle tabletop panel (27) in, align it properly, and screw it in to secure.

Inclinez les deux panneaux de plateau (25, 26) puis insérez-les lentement des deux côtés pour que les encoches s'ajustent correctement. Ensuite, placez le panneau central du plateau (27), alignez-le puis vissez pour le fixer.



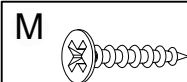
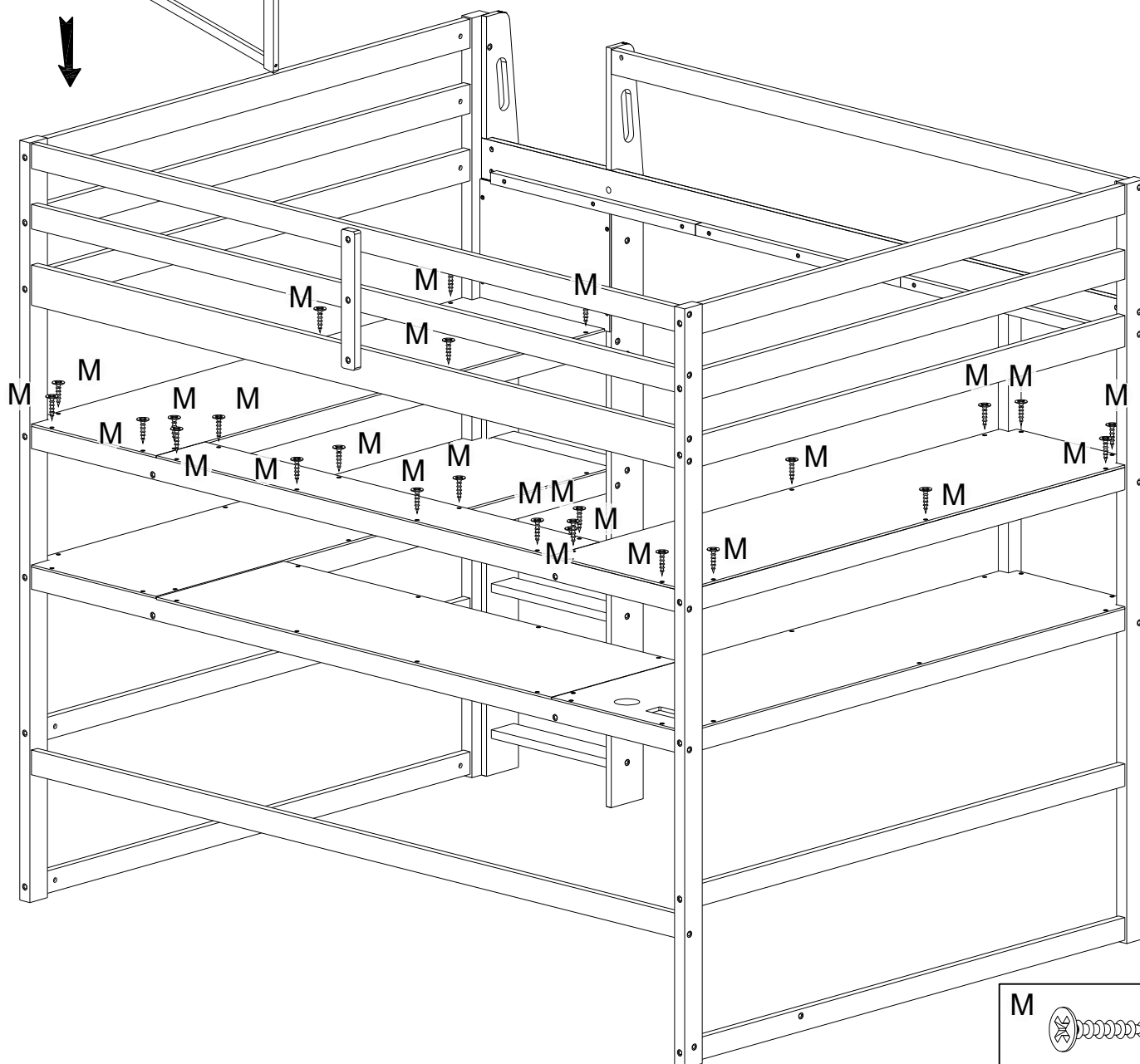
26 Pcs/pièces

Step/Étape 15



Tilt the two tabletop panels (28, 29) and slowly insert them from both sides so that the cut notches fit into the correct positions. Then place the middle tabletop panel (30) in, align it properly, and screw it in to secure.

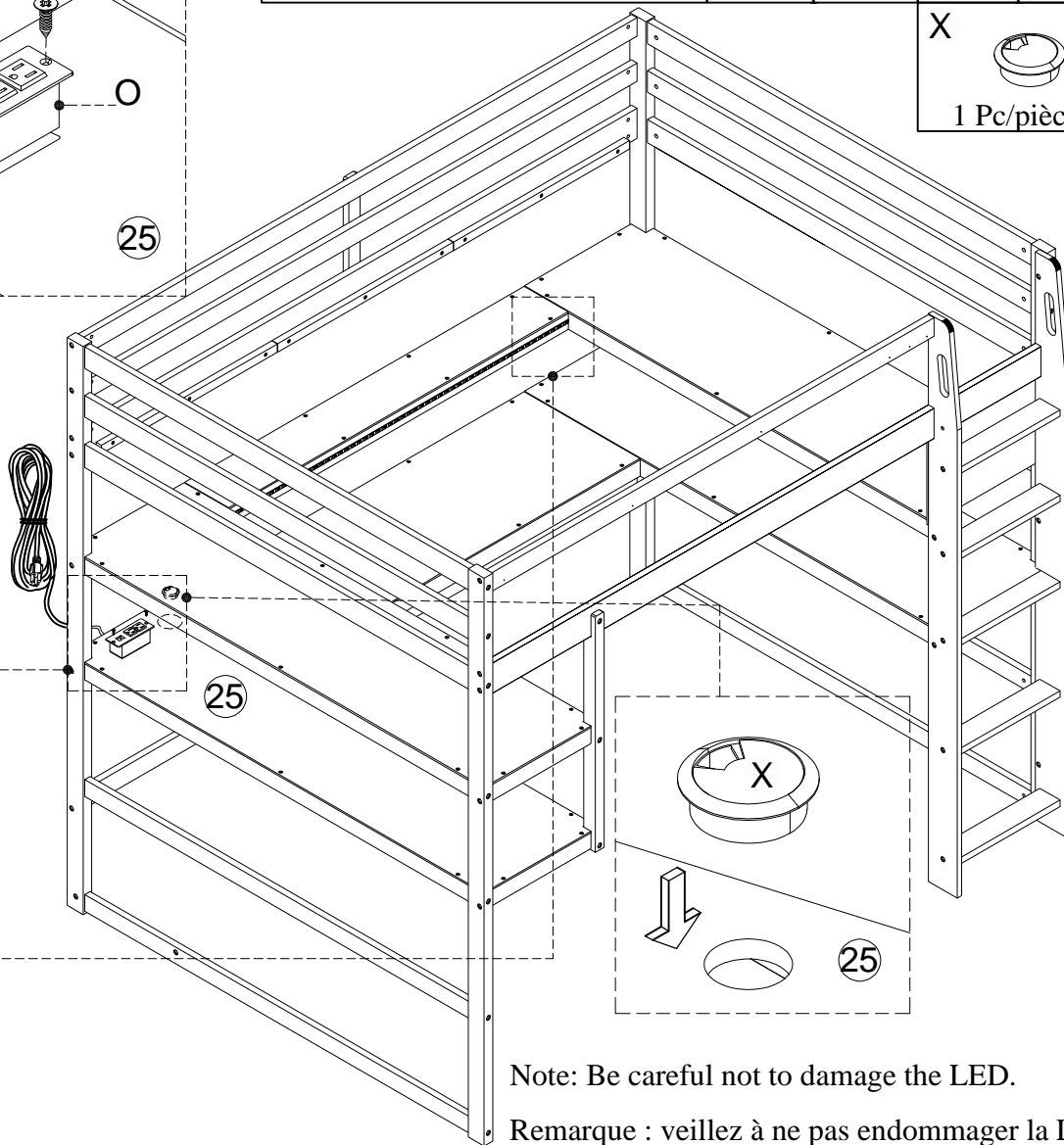
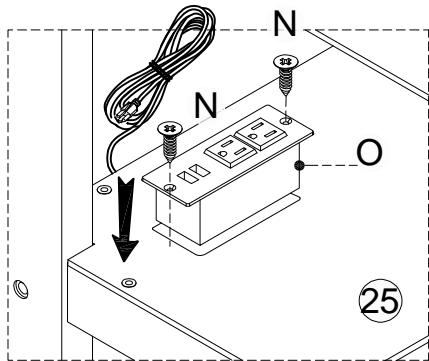
Inclinez les deux panneaux de plateau (28, 29) puis insérez-les lentement des deux côtés pour que les encoches s'ajustent correctement. Ensuite, placez le panneau central du plateau (30), alignez-le puis vissez pour le fixer.



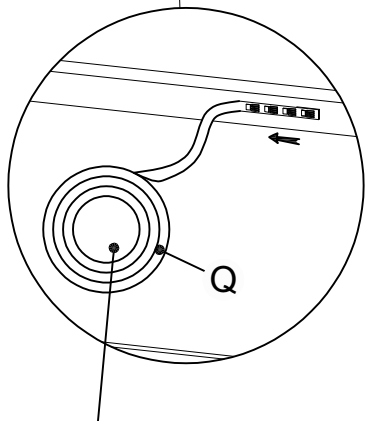
26 Pcs/pièces

Step/Étape 16

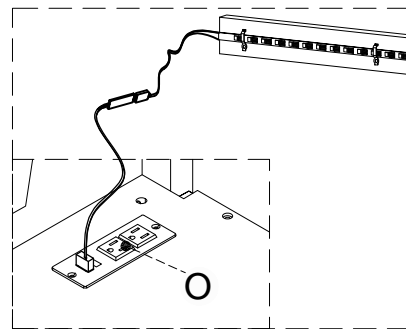
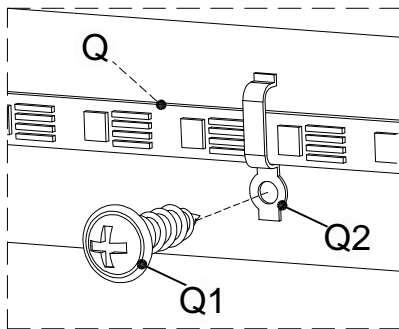
Q Q1 Q2 1set/ensemble	 1 Pcs/pièce	N 2 Pcs/pièces
		X 1 Pc/pièce



Note: Be careful not to damage the LED.
 Remarque : veuillez à ne pas endommager la LED.



Led light/
Lumière menée




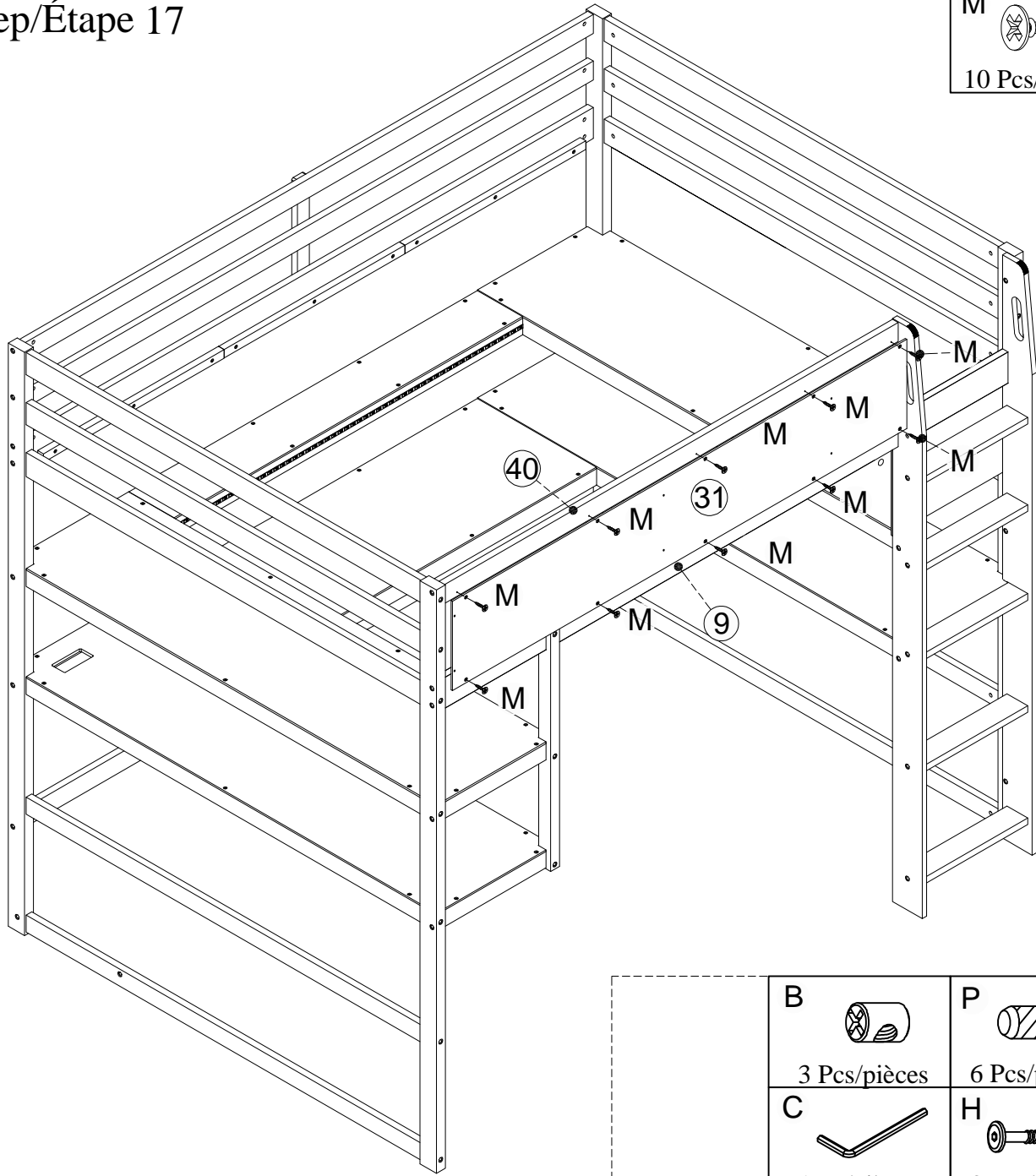
Android : Search for LotusLamp X
'in ' Google'


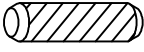




IOS : Search for the (LotusLamp X)
app in the apple Store

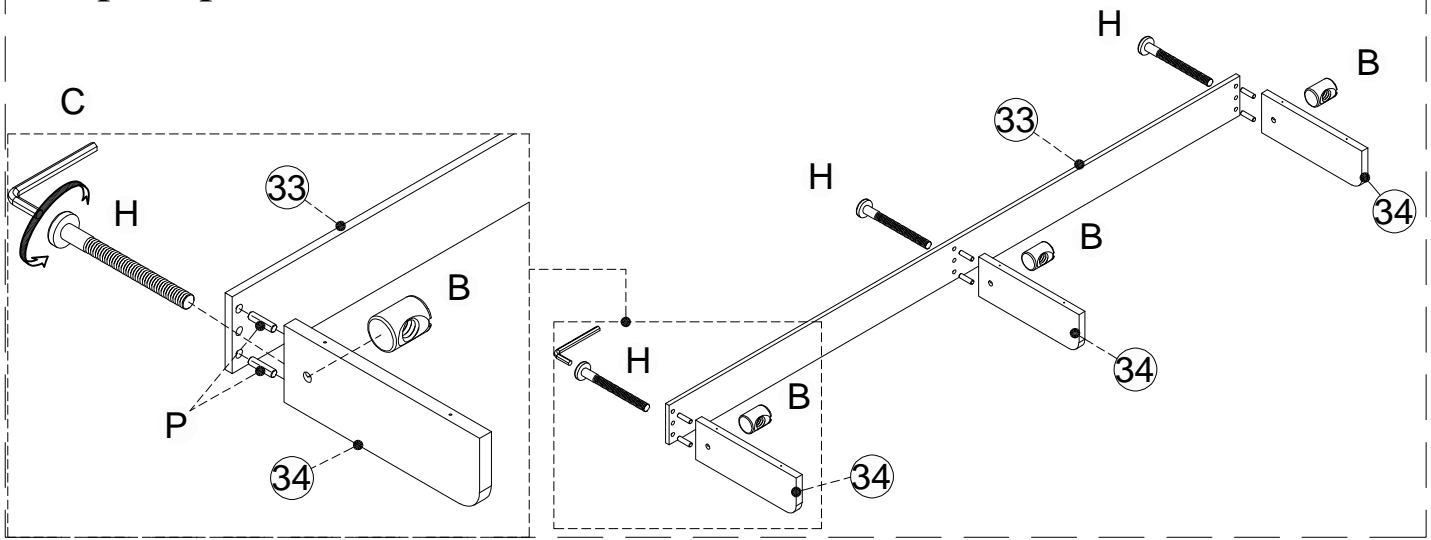
Step/Étape 17

M 
10 Pcs/pièces

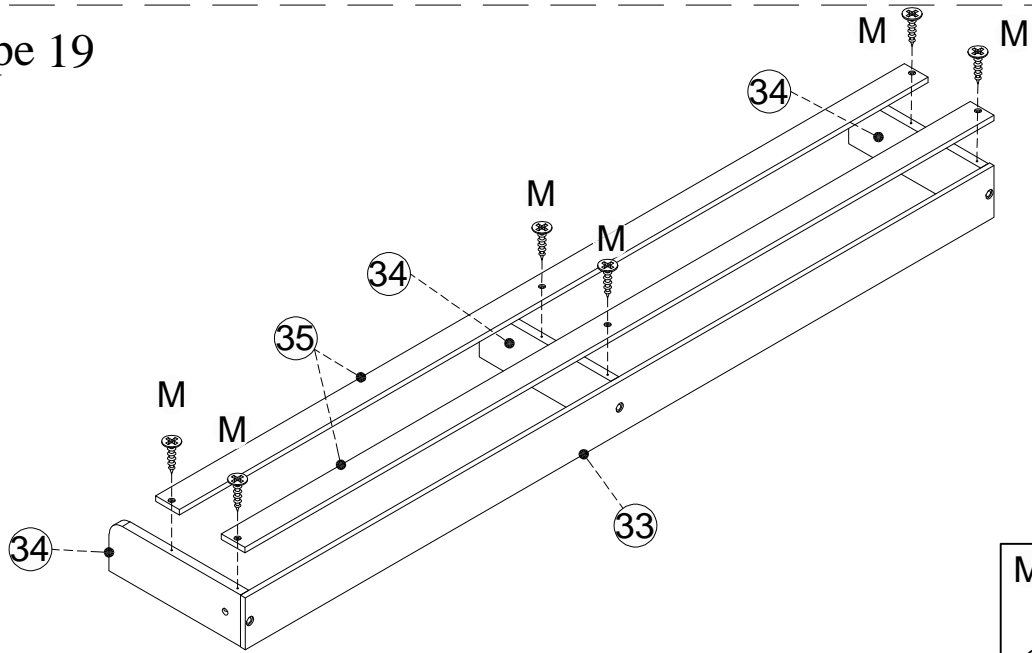



<p>B </p> <p>3 Pcs/pièces</p>	<p>P </p> <p>6 Pcs/pièces</p>
<p>C </p> <p>1 Pc/pièce</p>	<p>H </p> <p>3 Pcs/pièces</p>

Step/Étape 18

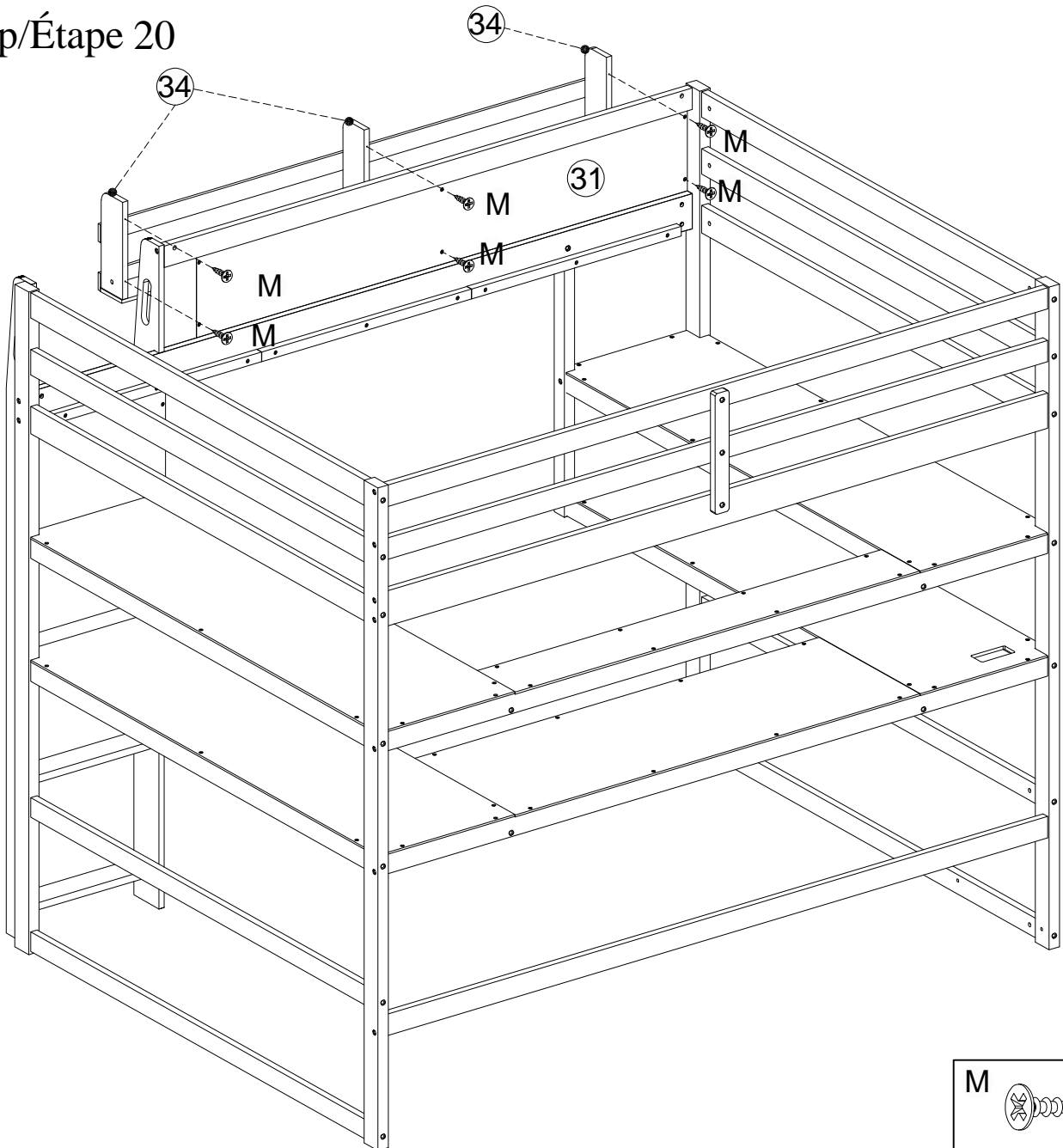



Step/Étape 19



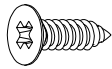
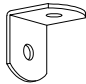
M 
6 Pcs/pièces

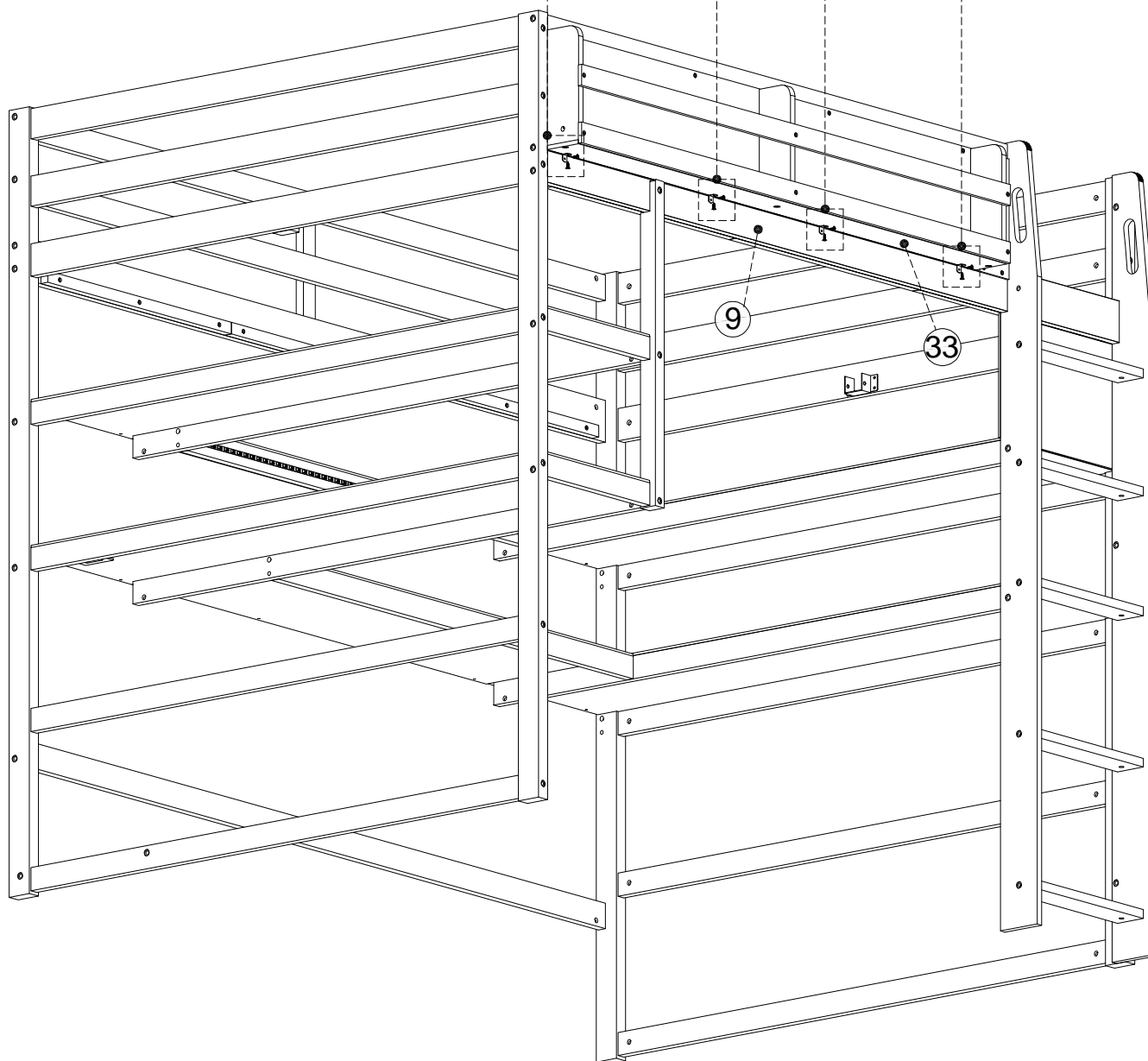
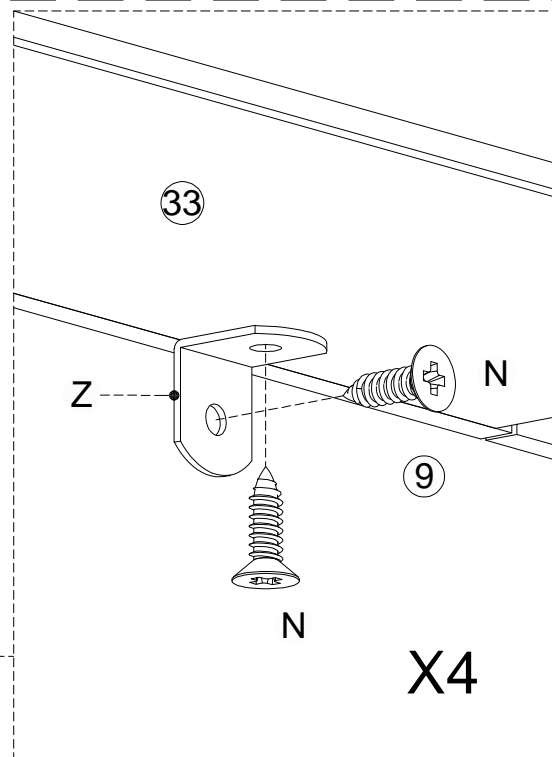
Step/Étape 20



M 
6 Pcs/pièces

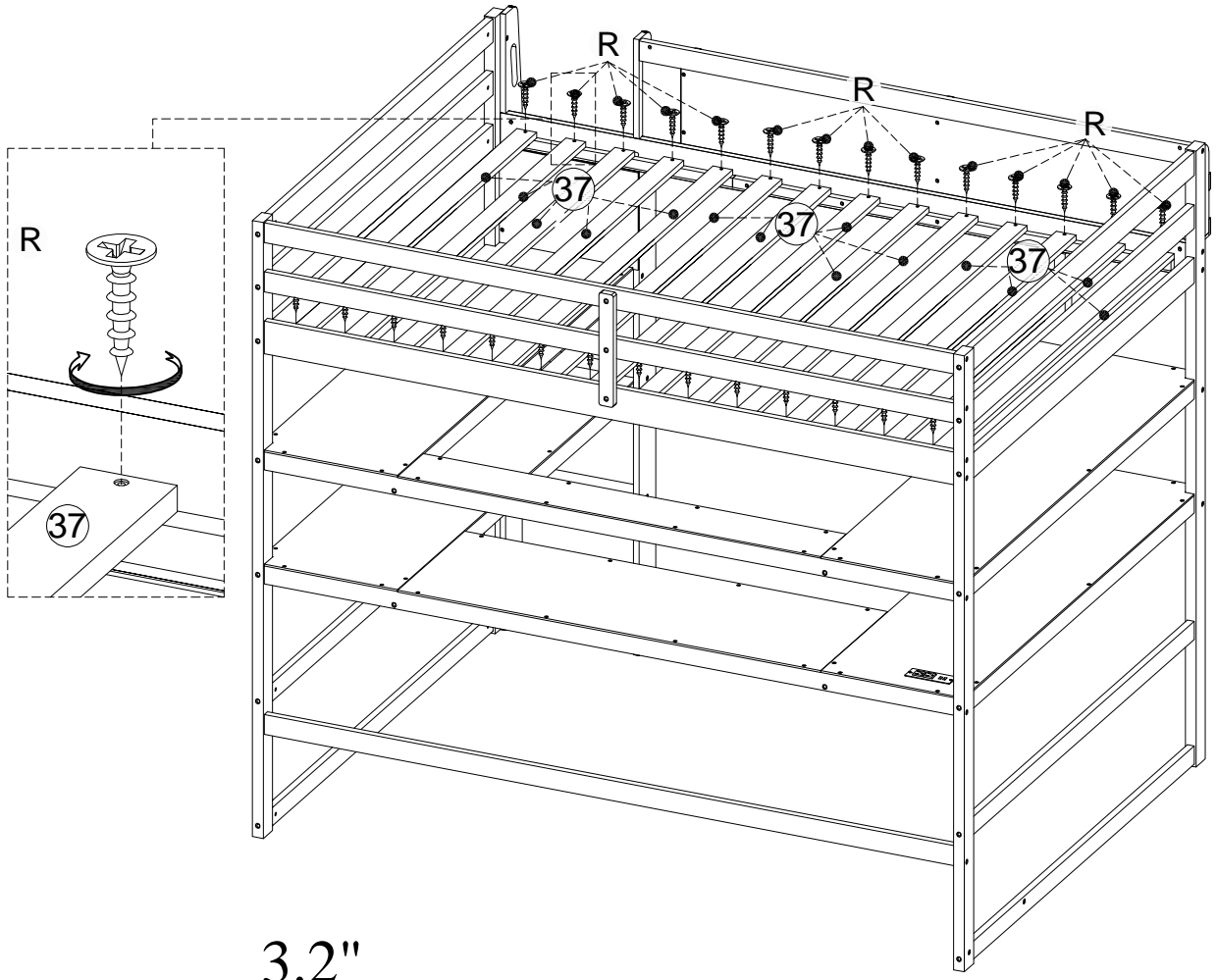
Step/Étape 21

N  8 Pcs/pièces	Z  4 Pcs/pièces
--	--



Step/Étape 22

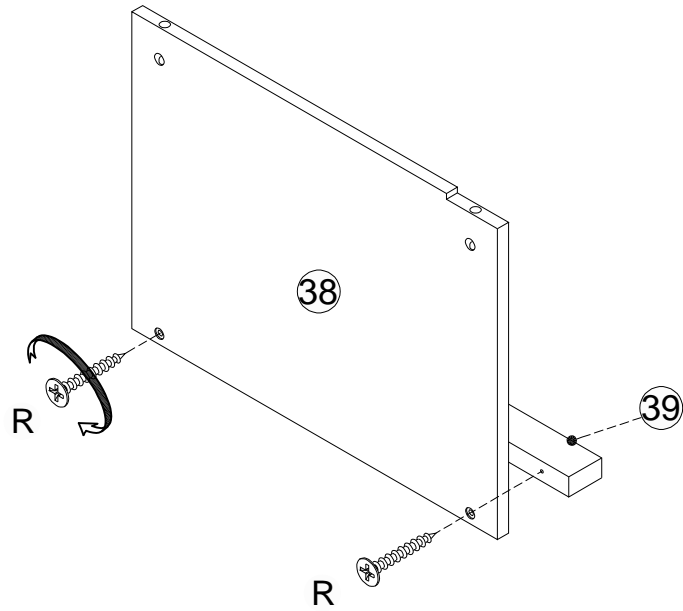
R 
28 Pcs/pièces

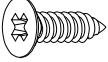


3.2"

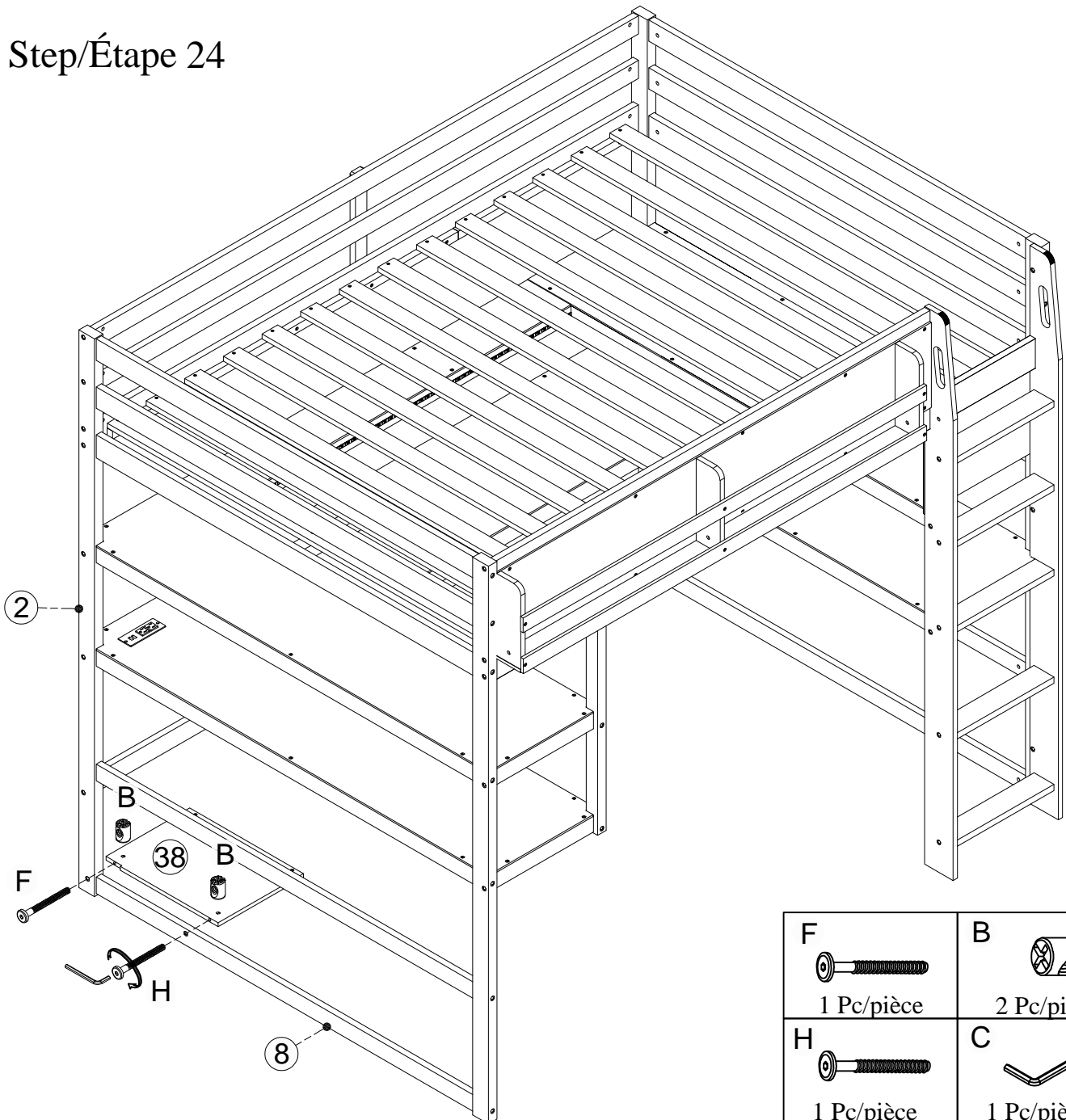
37	←→	37	✓
⊙		⊙	





Step/Étape 23



R 
2 Pcs/pièces

Step/Étape 24



F  1 Pc/pièce	B  2 Pcs/pièce
H  1 Pc/pièce	C  1 Pc/pièce

COMPLETED - COMPLÉTÉ

