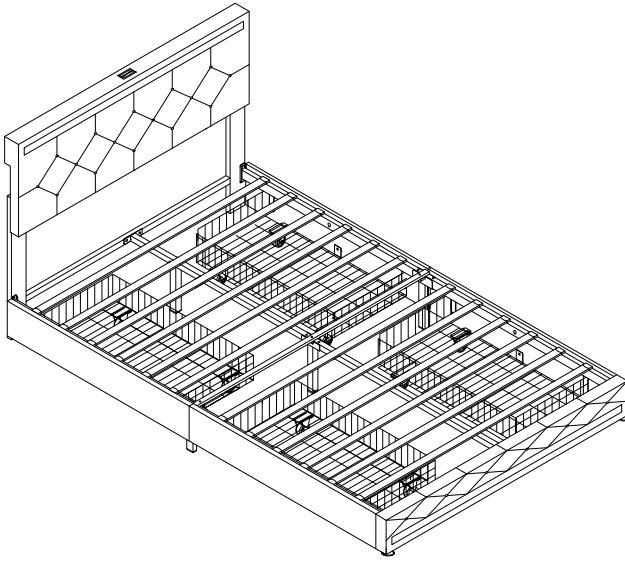


# MONTAGEANLEITUNG



Bitte überprüfen Sie, ob alle Teile mitgeliefert sind, bevor Sie mit der Montage beginnen. Wenn Sie festlegen, dass etwas fehlt, setzen Sie die Montage nicht fort. Bitte kontaktieren Sie uns sofort.

Bitte lesen Sie die vollständige Anleitung, bevor Sie dieses Produkt montieren. Bitte lassen Sie mindestens zwei Personen an der Montage dieses Produkts teilnehmen!

**Achtung:** Bitte ziehen Sie nicht alle Schrauben fest, bevor die Montage abgeschlossen ist!

Vérifiez que toutes les pièces sont incluses avant de commencer l'assemblage. Si vous définissez Si quelque chose manque, ne continuez pas avec l'Assemblage. Contactez - nous immédiatement.

Veuillez lire les instructions complètes avant d'installer ce produit. Veuillez faire participer au moins deux personnes à l'assemblage de ce produit!

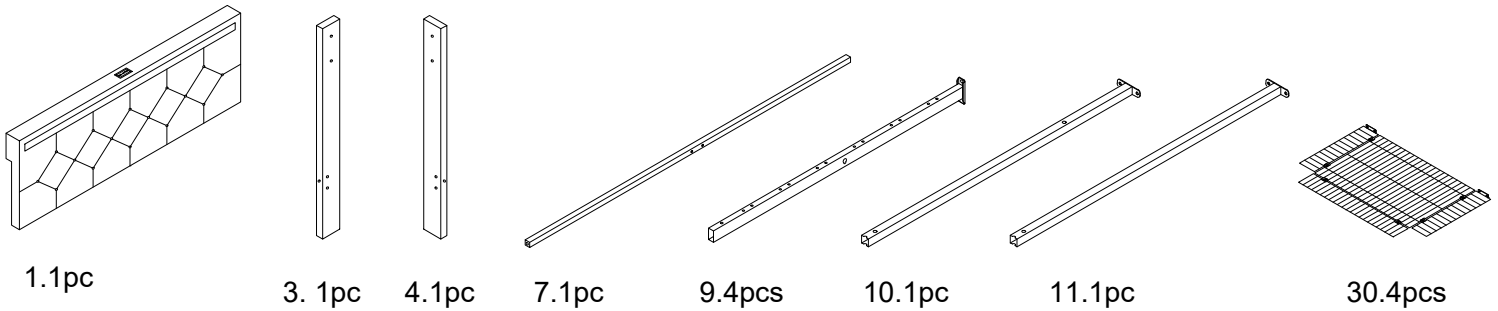
Remarque: s'il vous plaît ne pas serrer toutes les vis avant l'assemblage est terminé!

Please check that all parts are included before starting assembly. If you specify that something is missing, do not continue the assembly. Please contact us immediately.

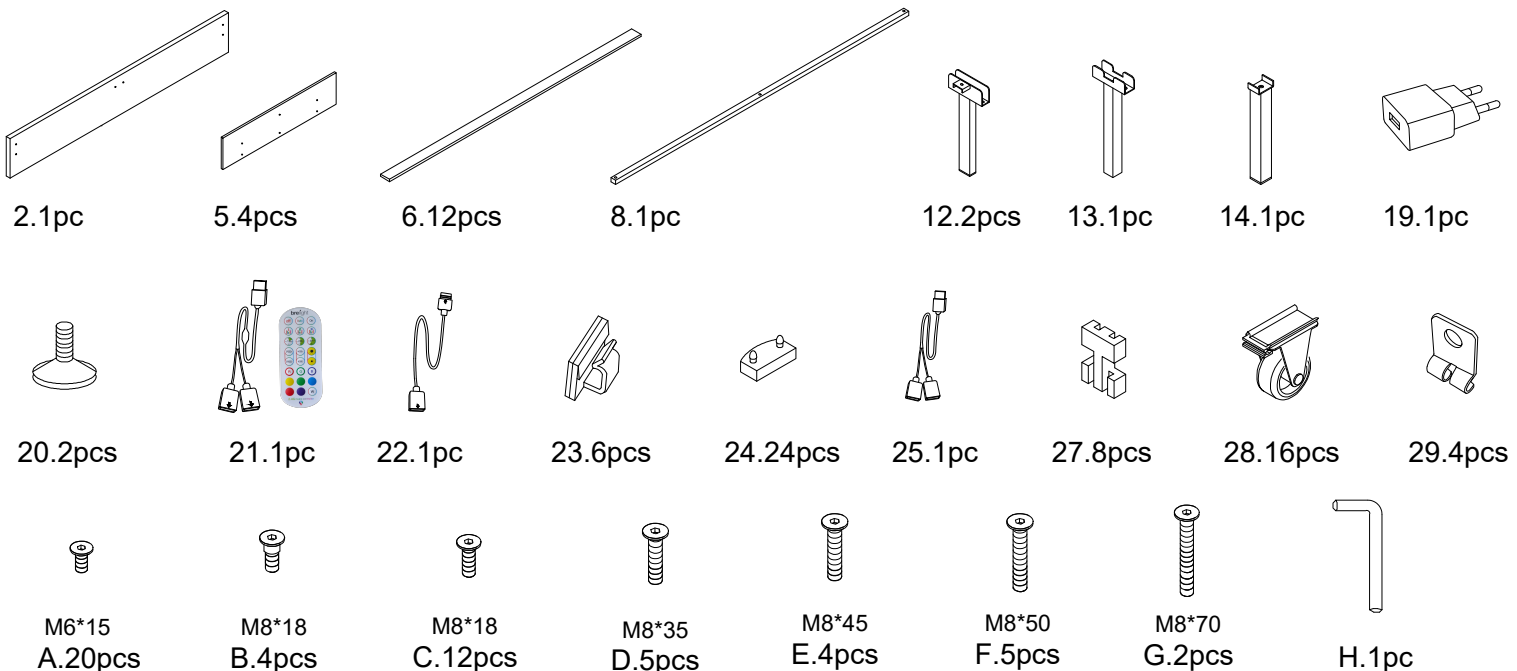
Please read the complete instructions before installing this product. Please let at least two people participate in the assembly of this product!

**Attention:** Please do not tighten all screws before assembly is complete!

## Box 1/2 TL231115TT0601-3-21



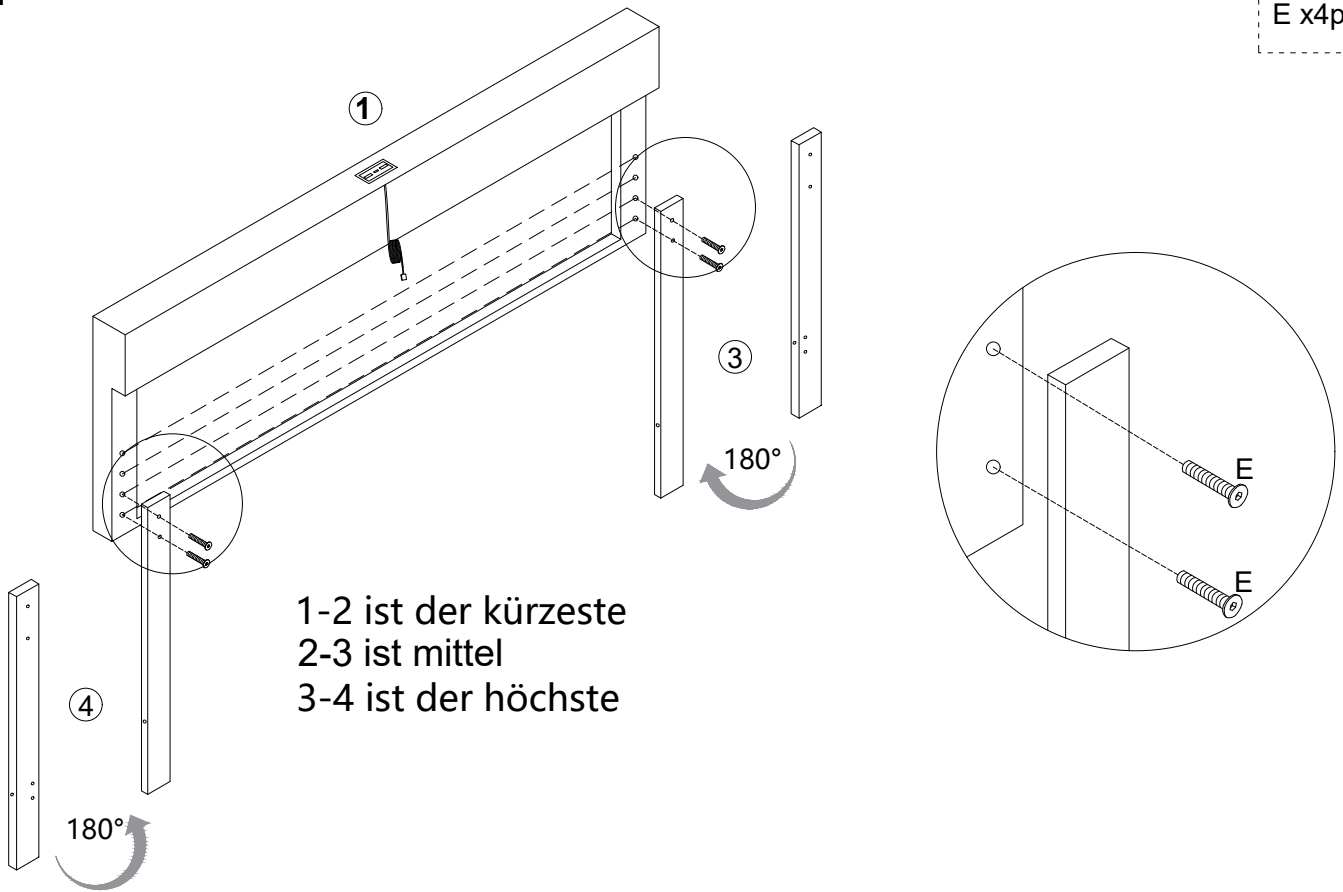
## Box 2/2 TL231115TT0601-3-22



# MONTAGEANLEITUNG

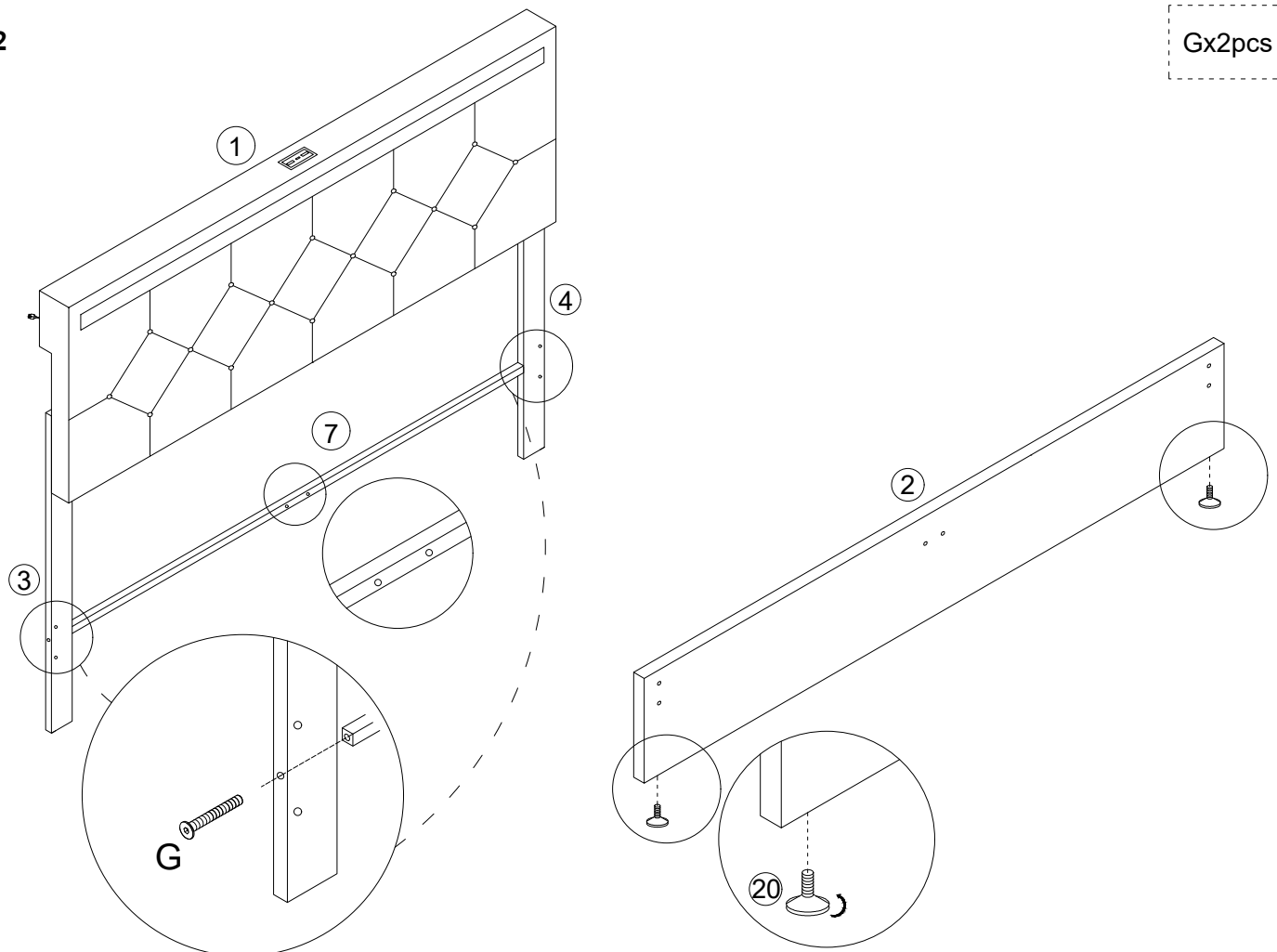
Schritt:1

E x4pcs



Schritt:2

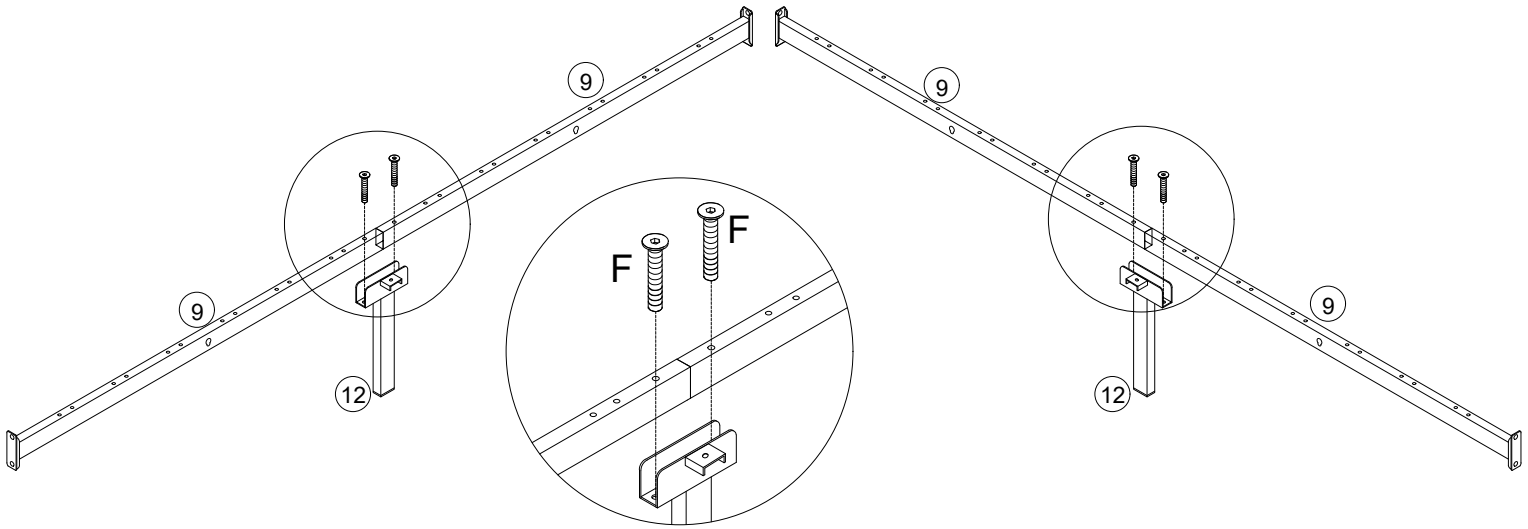
Gx2pcs



# MONTAGEANLEITUNG

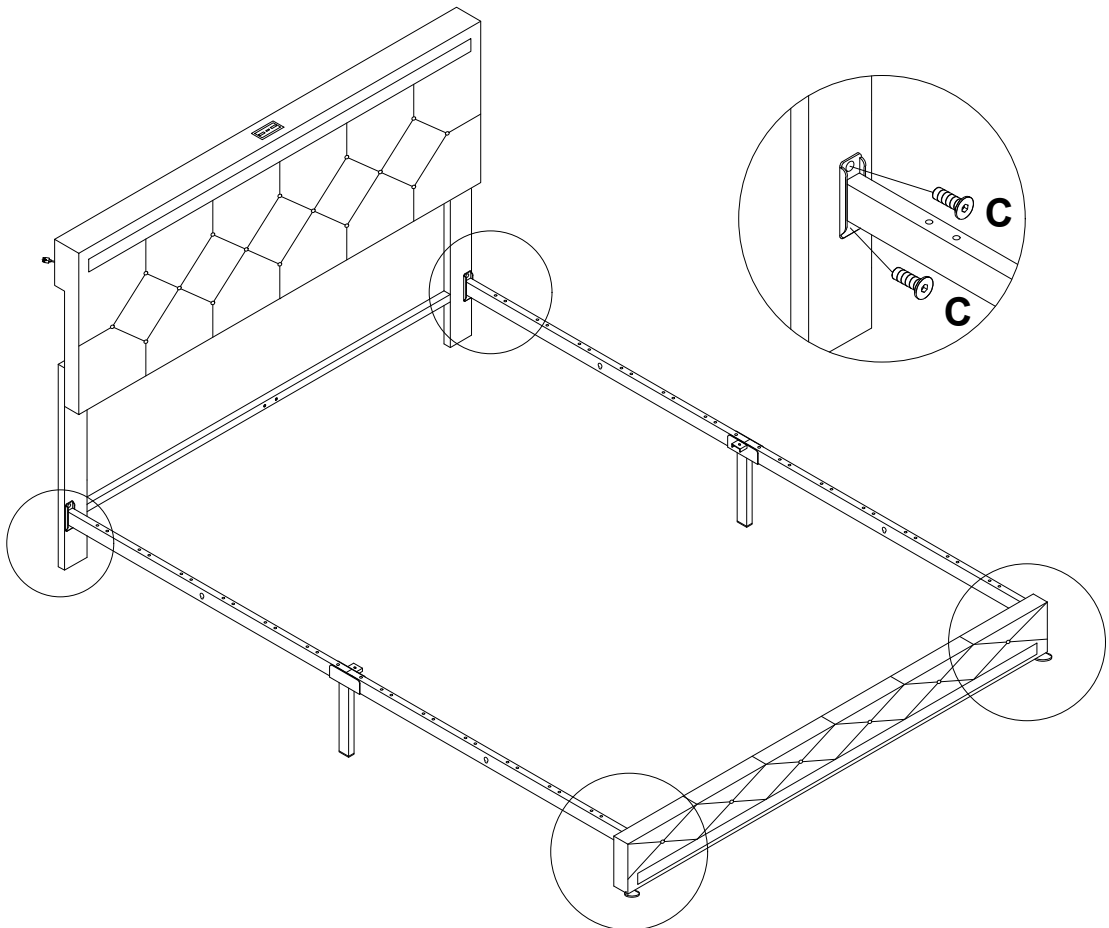
Schritt:3

F x4pcs



Schritt:4

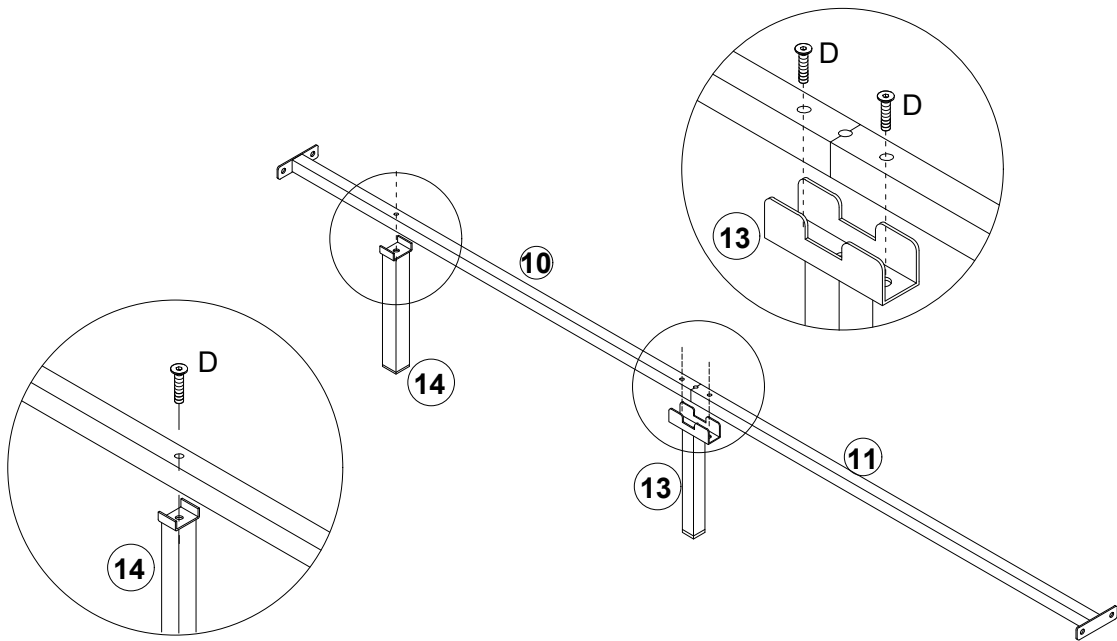
C x8pcs



# MONTAGEANLEITUNG

Schritt:5

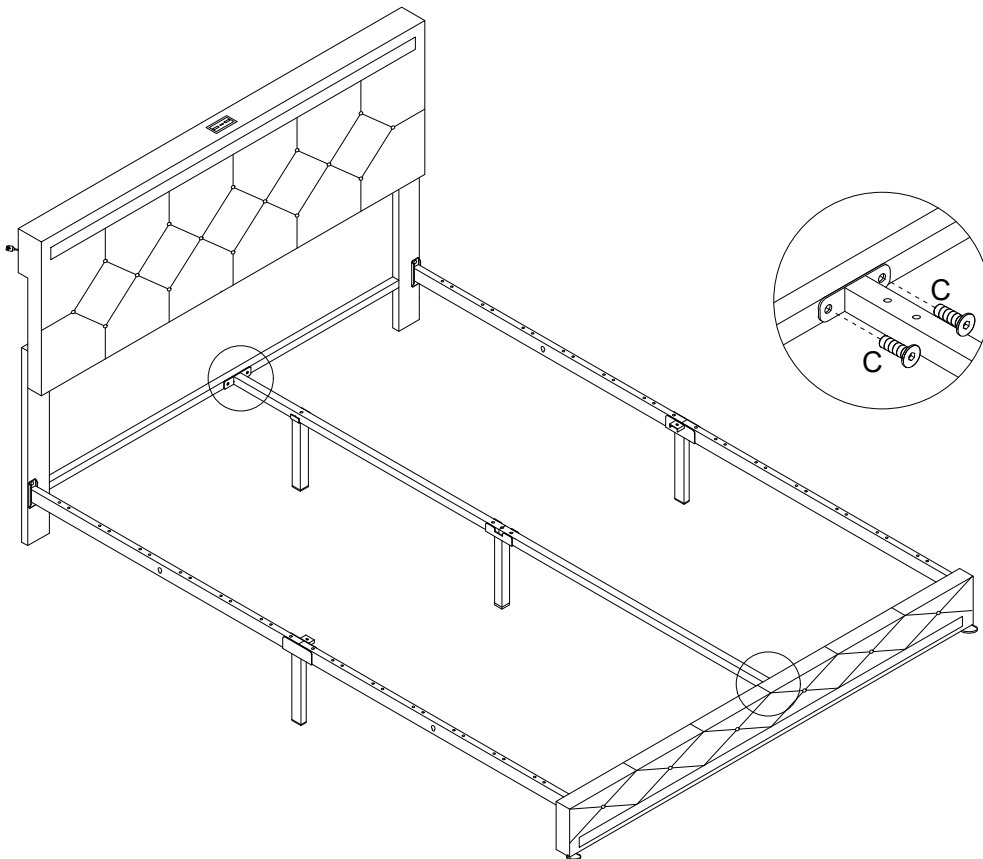
D x3pcs



Please place the mute sponge of accessory 10/11 facing upwards  
Bitte legen Sie den Stummschwamm des Zubehörs 10/11 nach oben  
l'éponge silencieuse accessoire n ° 10/11 face vers le Haut

Schritt:6

C x4pcs



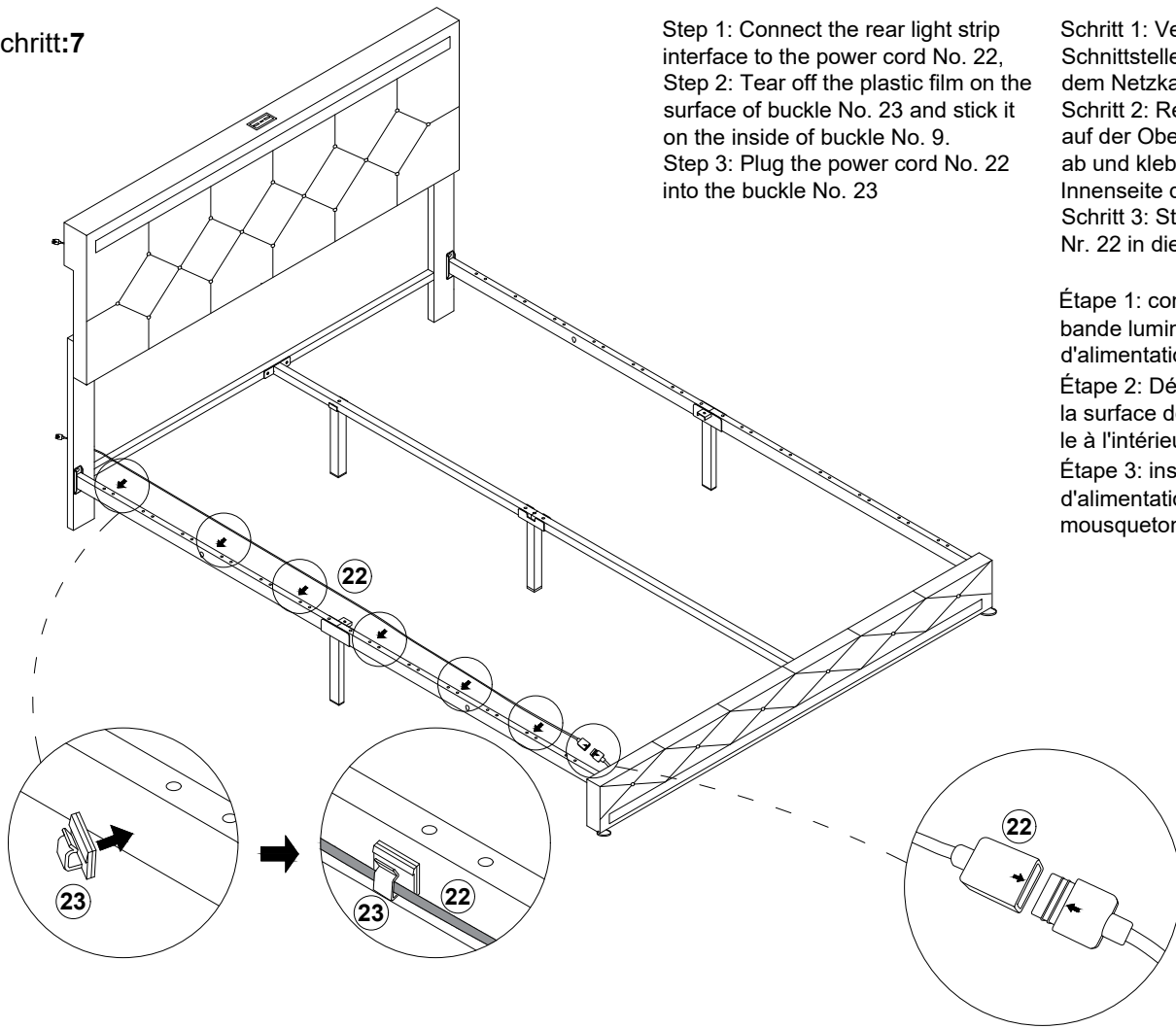
# MONTAGEANLEITUNG

## Schritt:7

Step 1: Connect the rear light strip interface to the power cord No. 22,  
Step 2: Tear off the plastic film on the surface of buckle No. 23 and stick it on the inside of buckle No. 9.  
Step 3: Plug the power cord No. 22 into the buckle No. 23

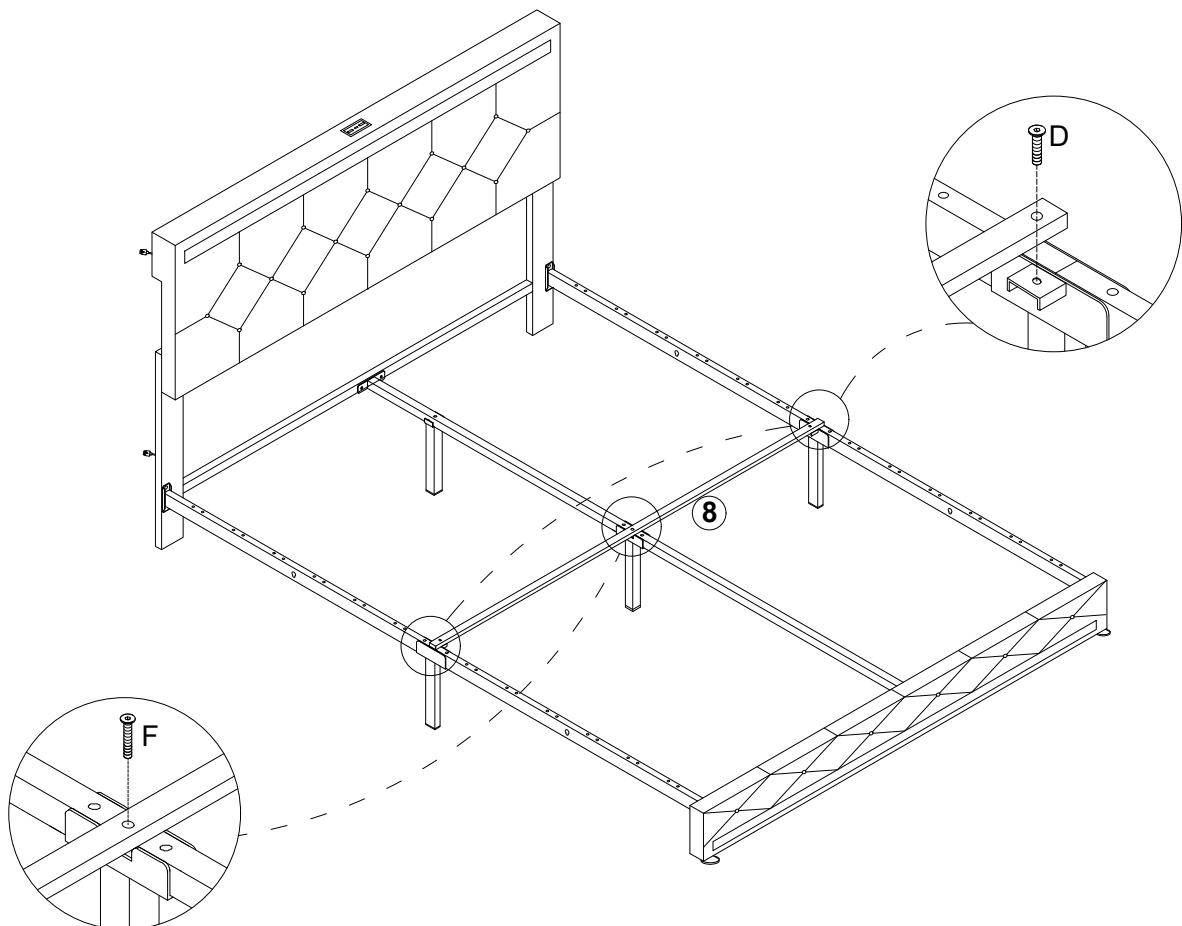
Schritt 1: Verbinden Sie die Schnittstelle der Rücklichtleiste mit dem Netzkabel Nr. 22,  
Schritt 2: Reißen Sie die Plastikfolie auf der Oberfläche der Schnalle Nr. 23 ab und kleben Sie sie auf die Innenseite der Schnalle Nr. 9.  
Schritt 3: Stecken Sie das Netzkabel Nr. 22 in die Schnalle Nr. 23

Étape 1: connectez l'interface de la bande lumineuse arrière au cordon d'alimentation 22,  
Étape 2: Déchirez le film plastique de la surface de la boucle 23 et collez - le à l'intérieur de la boucle 9.  
Étape 3: insérez le cordon d'alimentation 22 dans le mousqueton 23



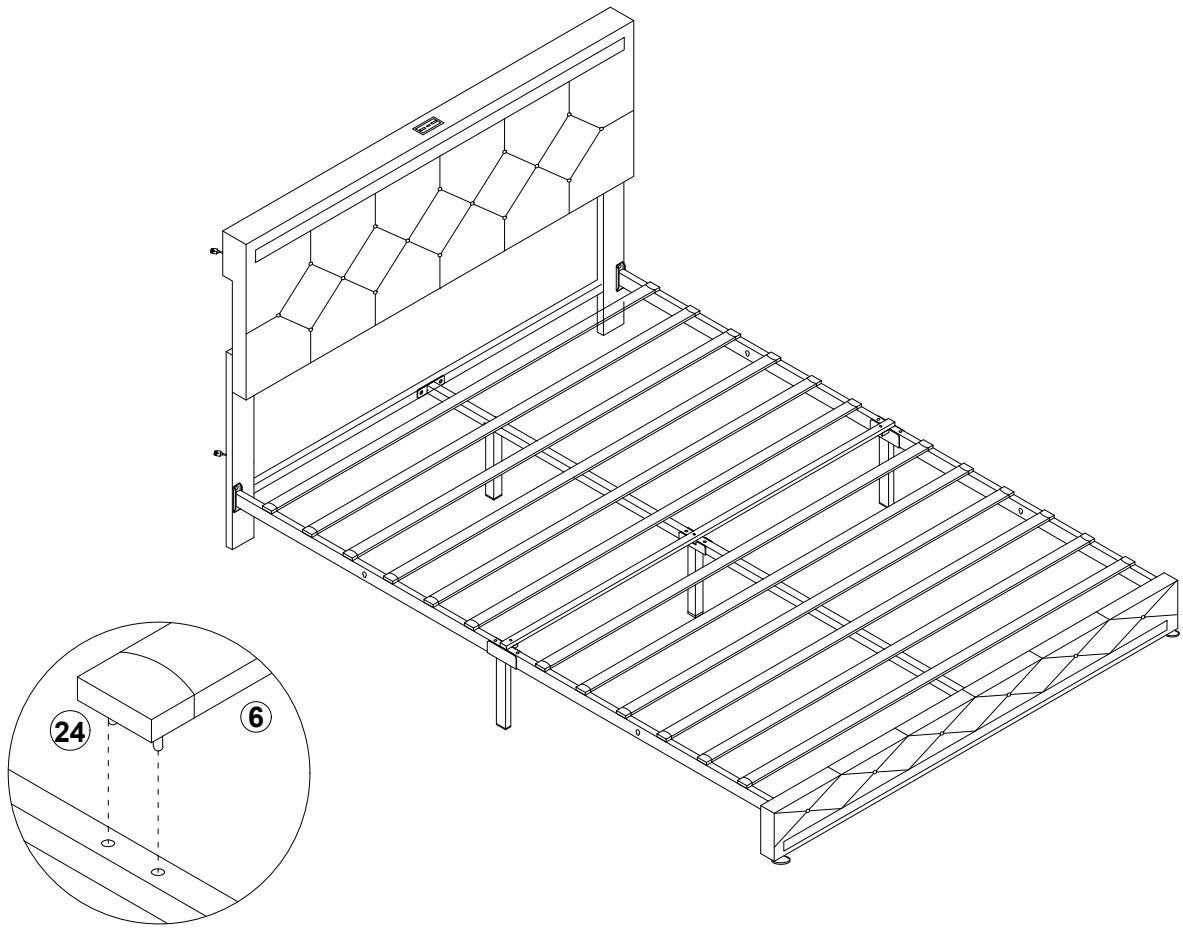
## Schritt:8

D x2pcs  
F x1pc

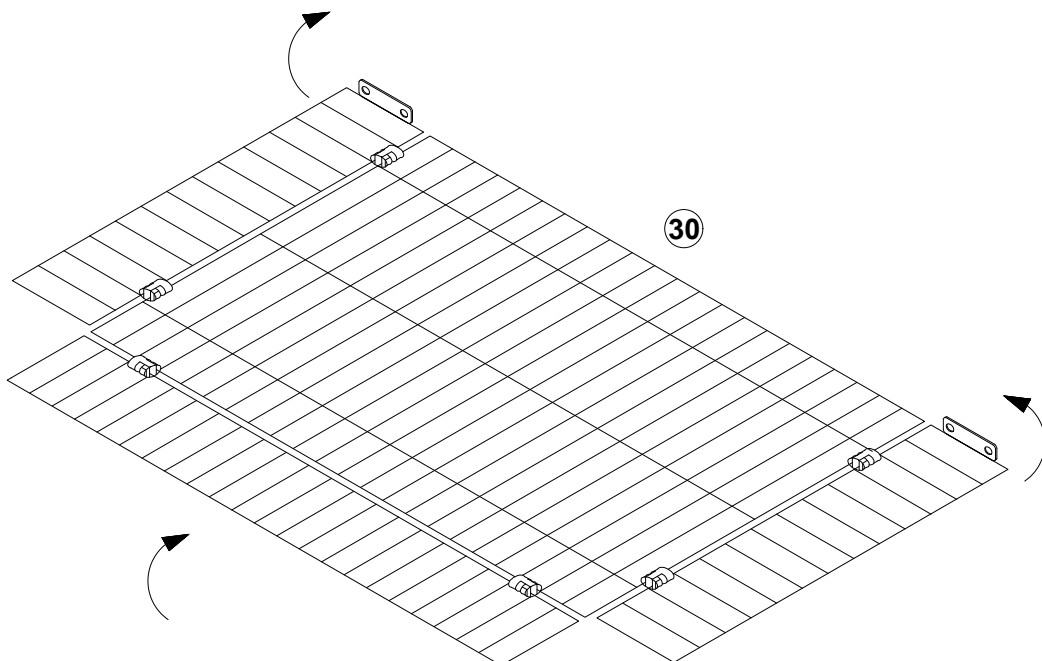


# MONTAGEANLEITUNG

Schritt:9

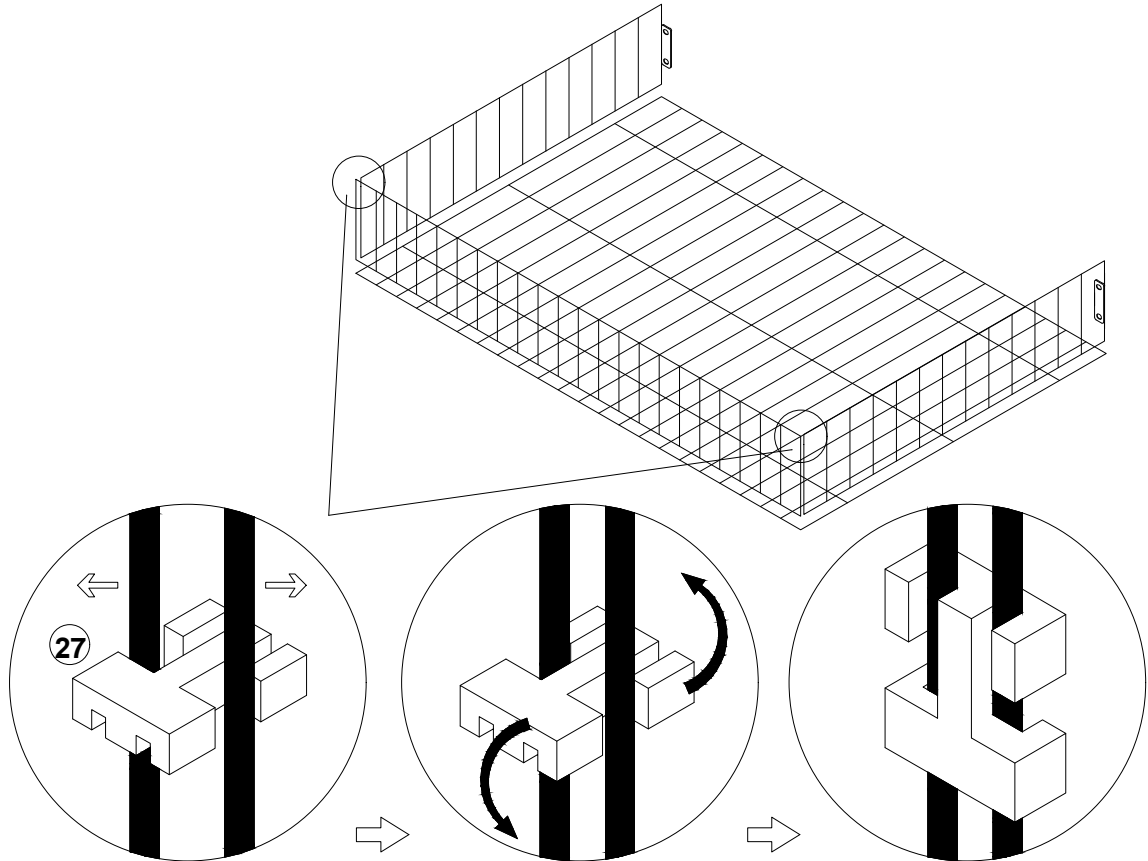


Schritt:10



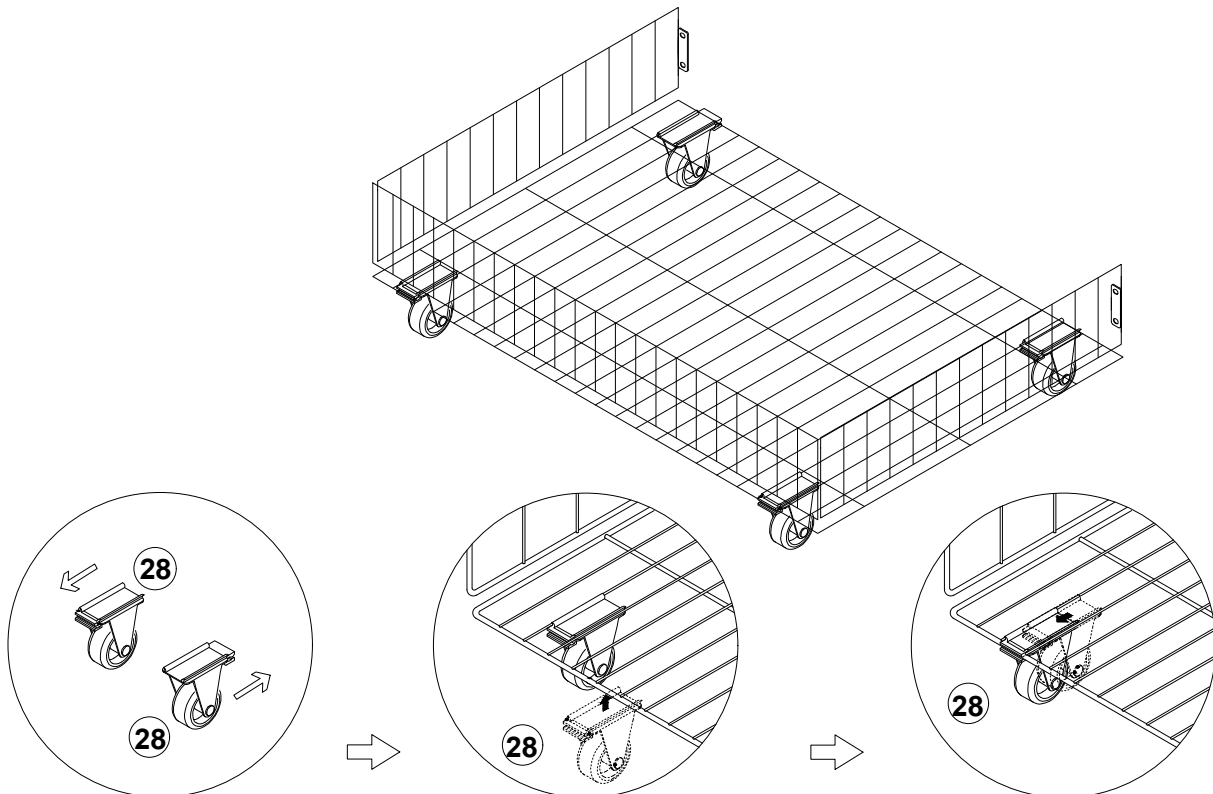
# MONTAGEANLEITUNG

## Schritt:11



Separate it a little and clip in the closure  
Trennen Sie es ein wenig und clippen Sie den Verschluss ein  
Séparez légèrement, puis encliquetez le sceau

## Schritt:12



Pay attention to the direction of the bayonet  
Achten Sie auf die Richtung des Bajonetts  
Notez la direction de la baïonnette

Clamp the pulley into the wire slot as shown in the figure  
Klemmen Sie die Riemenscheibe wie in der Abbildung gezeigt in den Drahtschlitz  
Encliqueter la poulie dans la rainure comme illustré

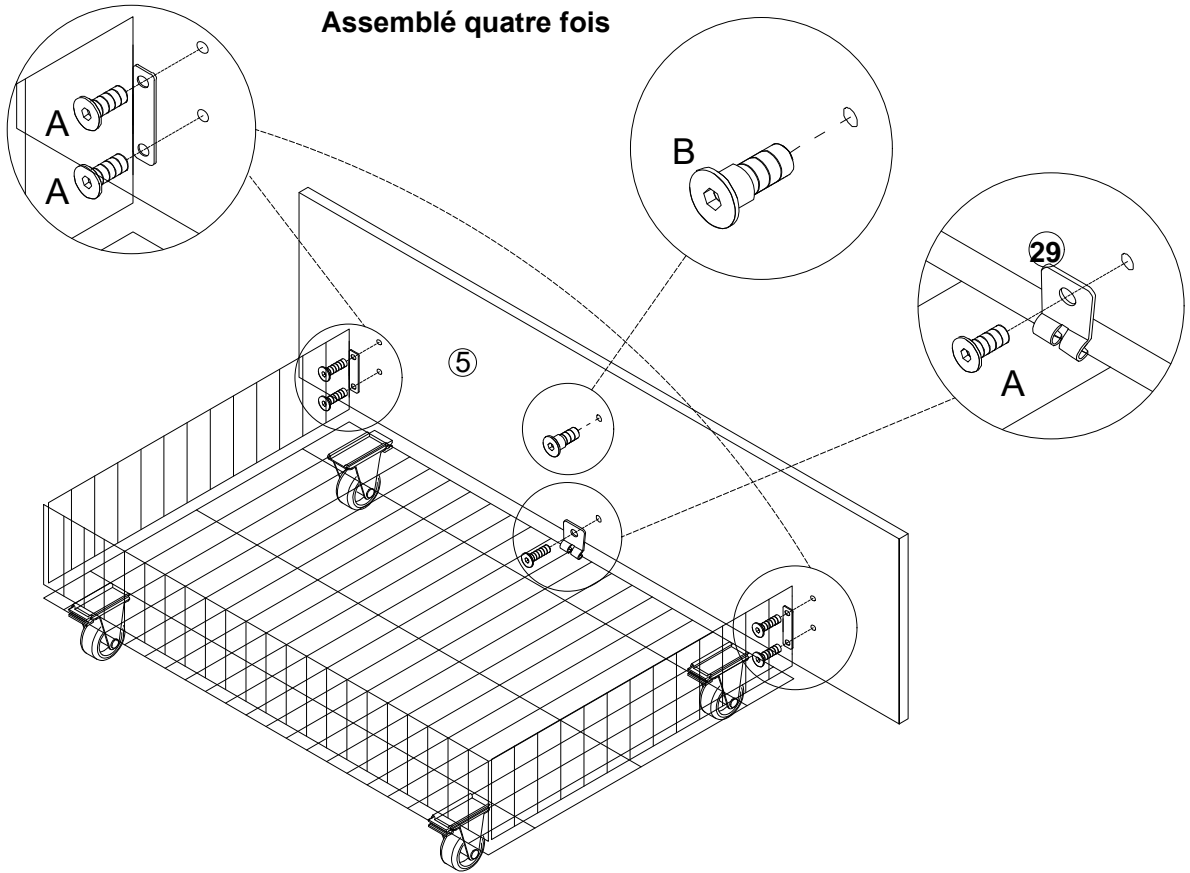
Then press towards the thick iron wire until it is clamped  
Drücken Sie dann in Richtung des dicken Eisendrahtes, bis er geklemmt ist  
Appuyez ensuite dans la direction du fil de fer grossier jusqu'à ce qu'il soit pincé

# MONTAGEANLEITUNG

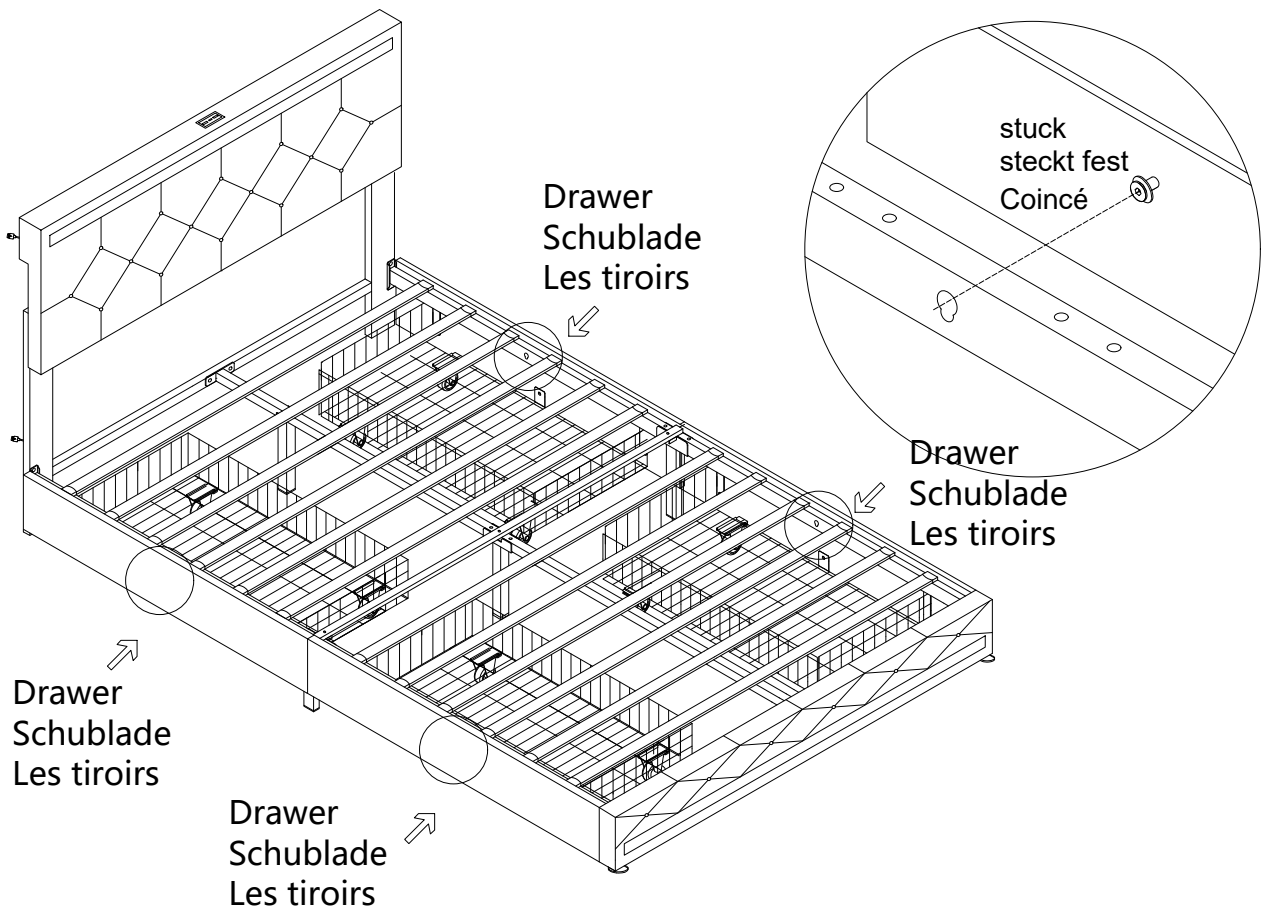
Schritt:13

A x20pcs  
B x4pcs

Assemble four times  
Viermal zusammenbauen  
Assemblé quatre fois



Schritt:14



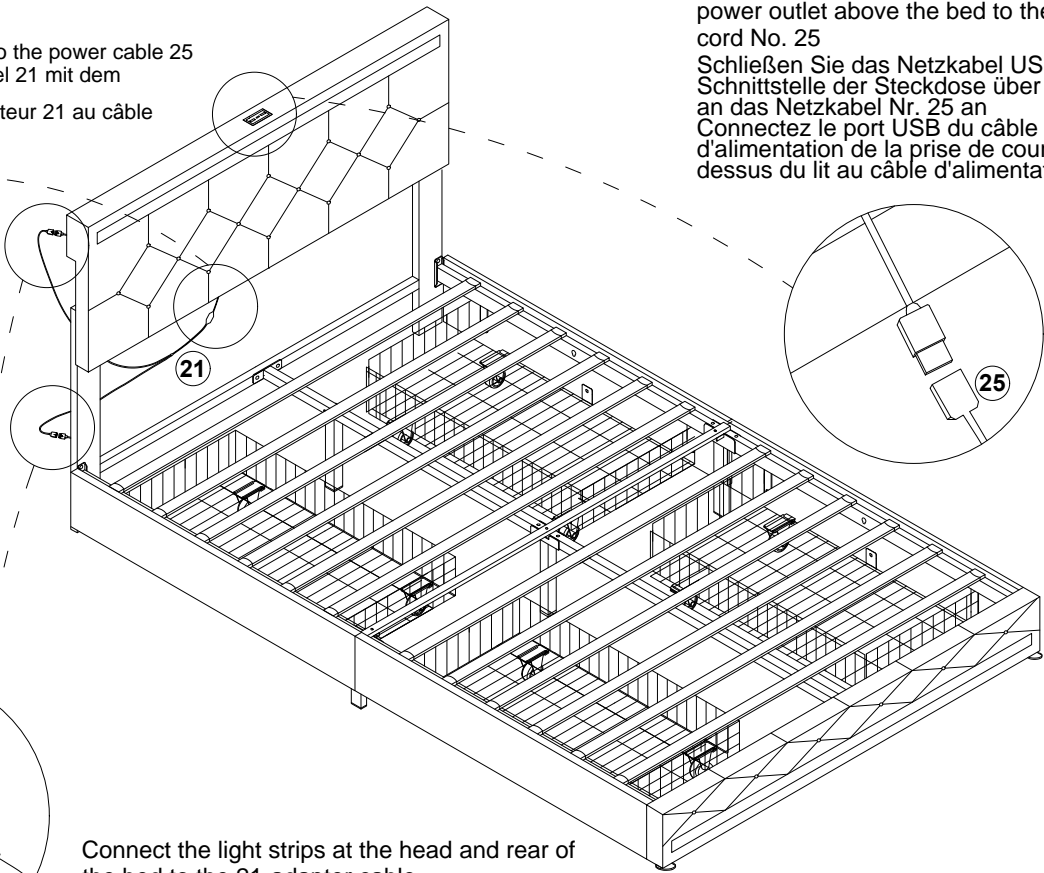
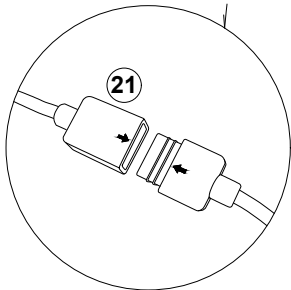
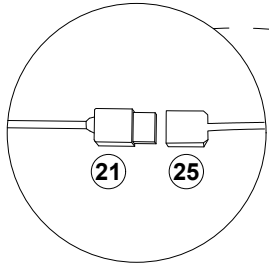
# MONTAGEANLEITUNG

## Schritt:15

Connect the adapter cable 21 to the power cable 25  
 Verbinden Sie das Adapterkabel 21 mit dem  
 Netzkabel 25  
 Raccordement du câble adaptateur 21 au câble  
 d'alimentation 25

Connect the power cord USB port of the  
 power outlet above the bed to the power  
 cord No. 25

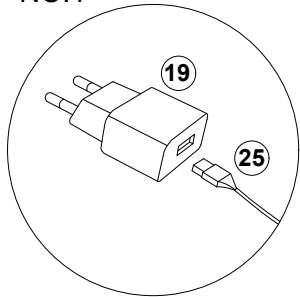
Schließen Sie das Netzkabel USB-  
 Schnittstelle der Steckdose über dem Bett  
 an das Netzkabel Nr. 25 an  
 Connectez le port USB du câble  
 d'alimentation de la prise de courant au -  
 dessus du lit au câble d'alimentation 25



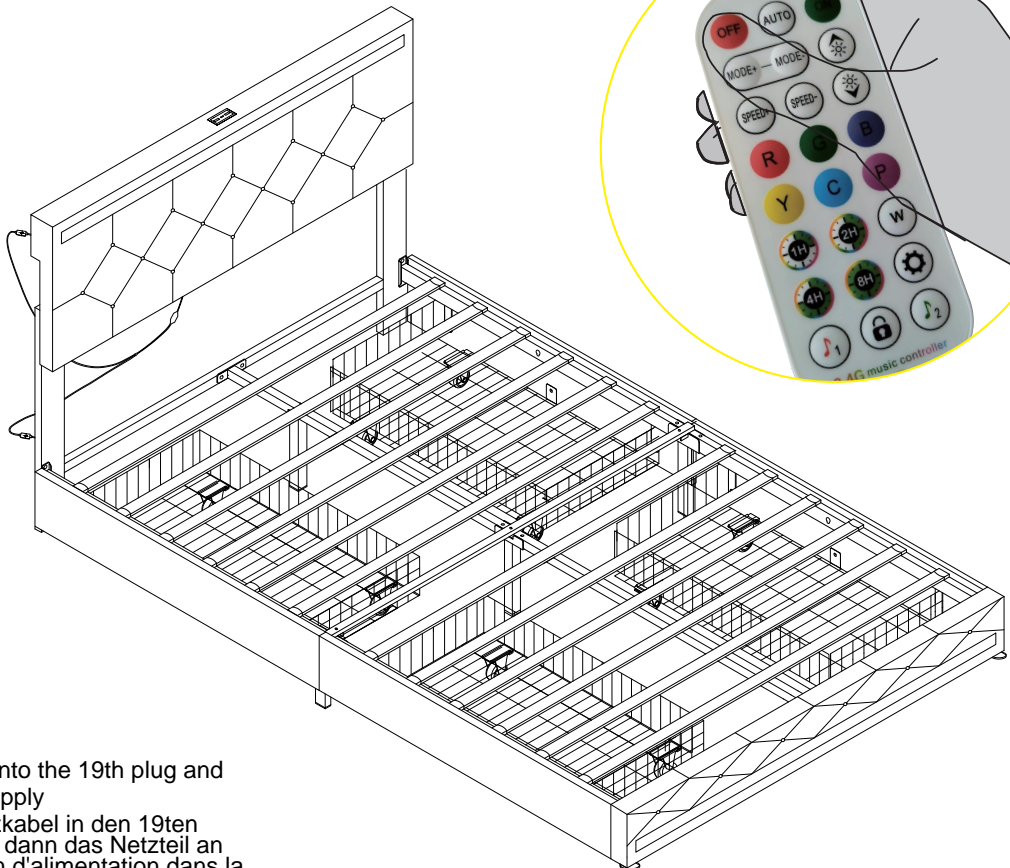
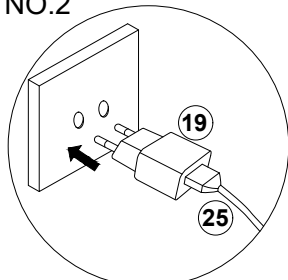
Connect the light strips at the head and rear of  
 the bed to the 21-adapter cable  
 Connectez les bandes lumineuses à la tête et  
 à l'arrière du lit au câble adaptateur 21  
 Verbinden Sie die Lichtstreifen am Kopf und  
 Heck des Bettes mit dem 21-Adapterkabel

## Schritt:16

NO.1



NO.2



Plug the 25th power cord into the 19th plug and  
 then connect the power supply  
 Stecken Sie das 25te Netzkabel in den 19ten  
 Stecker und schließen Sie dann das Netzteil an  
 Branchez le 25ème cordon d'alimentation dans la  
 19ème prise et connectez l'alimentation