



INSTALLATION MANUAL

MODEL: EM034D4NA
FMWDR300024



Microwave Drawer

INSTALLATION MANUAL

SPECIAL WARNING

INSTALLATION AND SERVICE MUST BE PERFORMED BY A QUALIFIED INSTALLER.
IMPORTANT: SAVE this installation manual FOR LOCAL ELECTRICAL INSPECTOR'S USE.
READ AND SAVE THESE INSTRUCTIONS FOR FUTURE REFERENCE.

CLEARANCES AND DIMENSIONS

For SAFETY CONSIDERATIONS do not install drawer in any combustible cabinetry, which is not in accord with the stated clearances and dimensions on pages 2 and 3. See Figure 1.

UNPACKING YOUR MICROWAVE DRAWER

*Remove all packing materials from inside the Microwave Drawer. DO NOT REMOVE THE WAVEGUIDE COVER, which is located on the top of the Microwave Drawer.

*Remove the feature sticker, if there is one. Check the drawer for any damage, such as misaligned or bent drawer, damaged drawer seals and sealing surfaces, broken or loose Microwave Drawer guides and dents inside the cavity or on the front side of the drawer. If there is any damage, do not operate the Microwave Drawer and contact your dealer or PLEASE CONTACT CUSTOMER SERVICE
info @ forno.ca -1- 866-231-8893

IMPORTANT NOTES TO THE INSTALLER

- *Read all of the Installation Manual before installing the Microwave Drawer.
- *Remove all packing material before connecting the electrical supply.
- *Observe all governing codes and ordinances.
- *Be sure to leave these instructions with the consumer.

IMPORTANT NOTES TO THE CONSUMER

Keep this manual with your Operation Manual for future reference.

*As when using any microwave oven generating heat, there are certain safety precautions you should follow. These are listed in the Operation Manual. Read all and follow carefully.

*Be sure your Microwave Drawer is installed and grounded properly by a qualified installer or service technician.

IMPORTANT SAFETY INSTRUCTIONS

WARNING if the information in this manual is not followed exactly, a fire or electrical shock may result that could cause property damage, personal injury or death.

WARNING To reduce the risk of tipping, the Microwave Drawer must be secured by a properly installed Anti-Tip block.

*This Microwave Drawer must be electrically grounded in accordance with local codes.

*Make sure the wall coverings and the cabinets around the Microwave Drawer can withstand the heat generated by the Microwave Drawer.

WARNING Never leave children alone or unattended in the area where a Microwave Drawer is in use. Never leave the drawer open when the microwave is unattended.

WARNING Stepping, leaning or sitting on the drawer may result in serious injuries and can also cause damage to the Microwave Drawer.

*Do not use the Microwave Drawer as a storage space. This creates a potentially hazardous situation.

*Check that the time-of-day is in the display. IF not, touch Stop/Clear to prevent unintended use.

CLEARANCES AND DIMENSIONS

*Dimensions that are shown in Figure 1 must be used. Given dimensions provide minimum clearance. Locate electrical outlet in the shaded area in the upper left-hand corner of the cutout. See Figure 3.

*Contact surface must be solid and level. Pay special attention to the floor on which the Microwave Drawer will sit. The floor of the opening should be constructed of plywood strong enough to support the weight of the oven (about 100 pounds).

- *Check location where the Microwave Drawer will be installed for proper electrical supply
- *Your oven can be built into a cabinet or wall by itself or under a gas or electric wall oven.
- *Be sure that the clearance of the floor between the wall oven and the microwave drawer is a minimum of 2-inches.
- *The microwave interior will easily accommodate a 9" x 13" oblong dish or a bag of microwave popcorn.

MICROWAVE DRAWER MEASUREMENTS

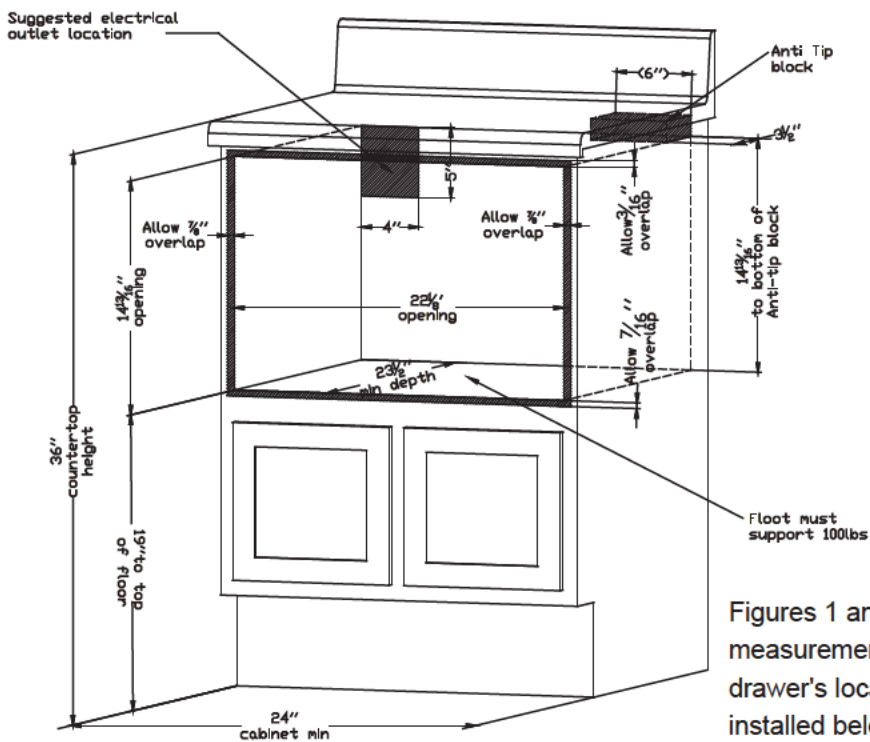


Figure 1

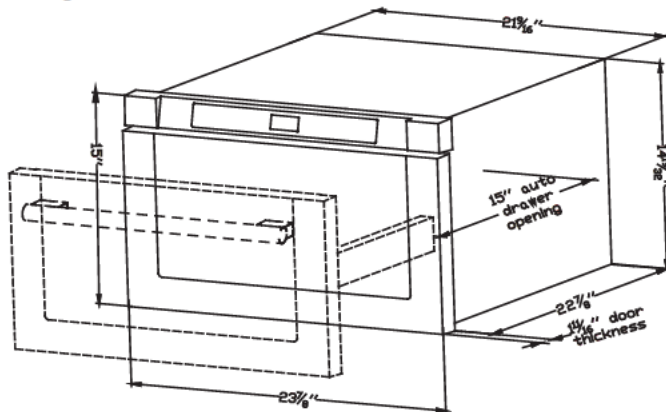


Figure 2

Figures 1 and 2 contain many Microwave Drawer measurements for reference when planning the drawer's location. This Microwave Drawer can be installed below any electric or gas wall oven.

*Can also be installed using an electrical outlet in an adjacent cabinet within the area where tire provided electrical cord can reach. Power cord access hole in cabinet should be a minimum 1 1/2" diameter hole and debarred of all sharp edges.

IMPORTANT Always allow sufficient power cord length to the electrical outlet to prevent tension. Always check electrical codes for requirements.

ANTI-TIP BLOCK

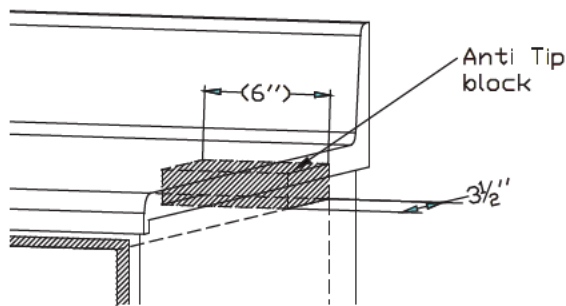


Figure 3

NORMAL INSTALLATION STEPS

ANTI-TIP BLOCK INSTALLATION INSTRUCTIONS

To reduce the risk of tipping of the drawer, the Anti-Tip block must be properly installed located 14 13/16-inches above the floor on which the Microwave Drawer will sit. The 6-inch Anti-Tip block must be provided by the installer. See Figures 1 and 3. The Anti-Tip block prevents serious injury that might result from spilled hot liquids.

If the Microwave Drawer is ever moved to a different location, the Anti-Tip block must also be moved and installed. When installed to the wall make sure that the screws completely penetrate the dry wall and are secured in wood or metal so that the block is totally stable. When fastening, be sure that the screws do not penetrate electrical wiring or plumbing.

GROUNDING INSTRUCTIONS

This appliance must be grounded. The Microwave Drawer is equipped with a cord having a grounding wire with a grounding plug. It must be plugged into a wall receptacle that is properly installed and grounded in accordance with the National Electrical Code and local codes and ordinances. In the event of an electrical short circuit, grounding reduces risk of electric shock by providing an escape wire for the

ELECTRICAL OUTLET

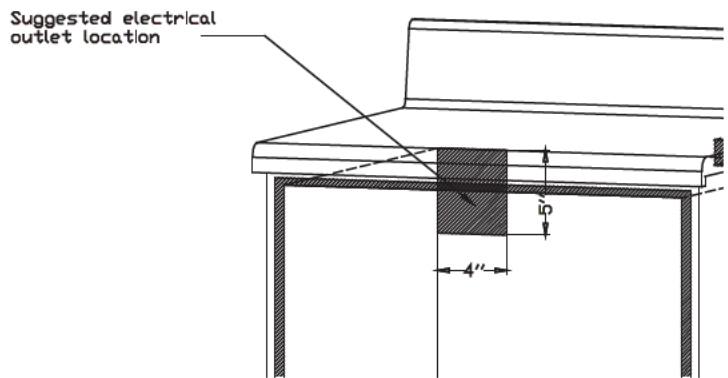


Figure 4

The electrical requirements are a 120 volt 60 Hz, AC only, 15 amp. or more protected electrical supply. It is recommended that a separate circuit serving only this appliance be provided.

The drawer is equipped with a 3-prong grounding plug, It must be plugged into a wall receptacle that is properly installed and grounded. Should you only have 2-prong outlet, have a qualified electrician install a correct wall receptacle.

Note: If you have any questions about the grounding or electrical

Instructions, consult a qualified electrician or service person.

*Can also be installed using an electrical outlet in an adjacent cabinet within the area where the provided electrical cord can reach.

Always check electrical codes for requirements.

electric current.

WARNING - Improper use of the grounding plug can result in a risk of electric shock. Do not use an extension cord. If the power supply cord is too short, have a qualified electrician or serviceman install an outlet near the appliance.

DRAWER INSTALLATION

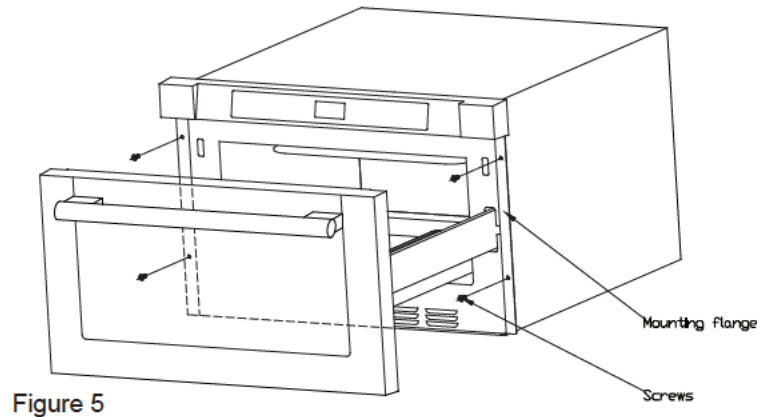
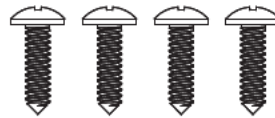


Figure 5

1. Place the drawer adjacent to the wall or cabinet opening. Plug the power supply cord into the electrical outlet.
2. Carefully guide the drawer into the prepared opening. Avoid pinching the cord between the oven and the wall.
3. Slide the drawer all the way until the mounting flange is flush with the face of the cabinet.
See Figure 5.
4. Open the drawer. Using the 4 holes on the drawer as a template, pre drill the cabinet using a 1/16" bit. See Figure 5.
5. Secure the drawer with the 4 screws supplied.
See Figure 6.



4 Screws

Figure 6

MODEL AND SERIAL NUMBER LOCATION

The rating label is the back of the microwave oven.

CARE, CLEANING AND MAINTENANCE

Refer to the Operation Manual for cleaning instructions.



MANUEL D'INSTALLATION

MODÈLE: EM034D4NA
FMWDR300024



Microonde à tiroir

MANUEL D'INSTALLATION

MISE EN GARDE SPÉCIALE

L'INSTALLATION ET LA MISE EN SERVICE DOIVENT ÊTRE EFFECTUÉES PAR UN INSTALLATEUR QUALIFIÉ. IMPORTANT : CONSERVER ce manuel d'installation POUR LE METTRE À DISPOSITION DE L'INSPECTEUR ÉLECTRICIEN LOCAL.

LIRE ET CONSERVER CES INSTRUCTIONS POUR UNE RÉFÉRENCE FUTURE.

DIMENSIONS ET ESPACEMENTS

Pour des raisons de sécurité, n'installez pas le microonde à tiroir dans un meuble qui n'est pas à l'épreuve du feu et qui n'est pas conforme aux espacements et dimensions indiqués aux pages 2 et 3. Voir la Figure 1.

DÉBALLAGE DE VOTRE MICROONDE À TIROIR

- Ôtez tous les matériaux d'emballage de l'intérieur du microonde à tiroir. NE RETIREZ PAS LE CACHE DU GUIDE MICROONDE situé sur la partie supérieure du four à tiroir.
- Retirez l'étiquette de caractéristique, le cas échéant. Vérifiez si le microonde à tiroir est endommagé, p. ex. un tiroir mal aligné ou tordu, des joints de tiroir et des surfaces d'étanchéité endommagés, des guides du four cassés ou desserrés, ou des bosses à l'intérieur de la cavité ou sur le panneau frontal du tiroir. En cas de dommage, n'utilisez pas le microonde à tiroir et contactez votre revendeur ou VEUILLEZ CONTACTER LE SERVICE À LA CLIENTÈLE
info@forno.ca - 1-866-231-8893

REMARQUES IMPORTANTES POUR L'INSTALLATEUR

- Lisez entièrement le manuel d'installation avant de mettre en place le microonde à tiroir.
- Ôtez tous les matériaux d'emballage avant de connecter le four à l'alimentation électrique.
- Respectez tous les règlements et codes en vigueur.
- Assurez-vous de confier ces instructions à votre client.

REMARQUES IMPORTANTES POUR L'UTILISATEUR

Gardez ce manuel avec le guide d'utilisation pour toute référence future.

- Comme le four à microondes produit de la chaleur, vous devez respecter certaines mesures de sécurité. Elles sont décrites dans le manuel d'utilisation. Lisez attentivement et respectez tous les instructions.

- Assurez-vous que votre microonde à tiroir est correctement installé et mis à la terre en confiant l'installation à un installateur ou à un technicien de service qualifié.

CONSIGNES DE SÉCURITÉ IMPORTANTES

ATTENTION : si vous ne respectez pas scrupuleusement les instructions données par ce manuel, vous risquez de provoquer un incendie ou une électrocution pouvant entraîner des dommages matériels, des blessures corporelles voire la mort.

ATTENTION : pour réduire le risque de renversement, le microonde à tiroir doit être solidement fixé par un bloc antirenversement correctement installé.

- Le microonde à tiroir doit être relié à la terre conformément aux codes locaux.
- Assurez-vous que les revêtements muraux et les armoires autour du microonde à tiroir puissent résister à la chaleur qu'il produit.

ATTENTION : ne laissez pas les enfants seuls ou sans surveillance dans la pièce où l'appareil est utilisé. Ne laissez jamais le tiroir ouvert si vous le laissez sans surveillance.

ATTENTION : marcher, s'appuyer ou s'asseoir sur le tiroir peut entraîner des blessures graves et endommager le microonde à tiroir.

- **N'utilisez pas le microonde à tiroir comme espace de rangement.** Une situation potentiellement dangereuse en résulterait.
- Vérifiez que le four affiche l'heure courante. Dans le cas contraire, appuyez sur la touche « Stop/Clear » pour éviter toute utilisation involontaire.

DIMENSIONS ET ESPACEMENTS

- Utilisez les dimensions illustrées à la figure 1. Les dimensions indiquées fournissent l'espace minimal. Repérez la prise électrique dans la zone hachurée et dans le coin supérieur gauche de la découpe. Voir la Figure 3.
- La surface de contact doit être solide et plane. Portez une attention particulière au sol sur lequel le microonde à tiroir reposera. Le plancher de l'ouverture doit être construit en contreplaqué suffisamment solide pour soutenir le poids du four (environ 45 kg).
- Vérifiez que l'endroit où le microonde à tiroir sera installé est bien alimenté en électricité.
- Votre four peut être intégré dans une armoire ou un mur, seul ou sous un four encastré à gaz ou électrique.
- Assurez-vous que l'espace du plancher entre le four encastré et le microonde à tiroir est d'au moins 5 cm.
- L'intérieur du microonde peut facilement accueillir un plat oblong de 22 x 33 cm ou un sac de pop-corn pour microonde.

DIMENSIONS DU MICROONDE À TIROIR

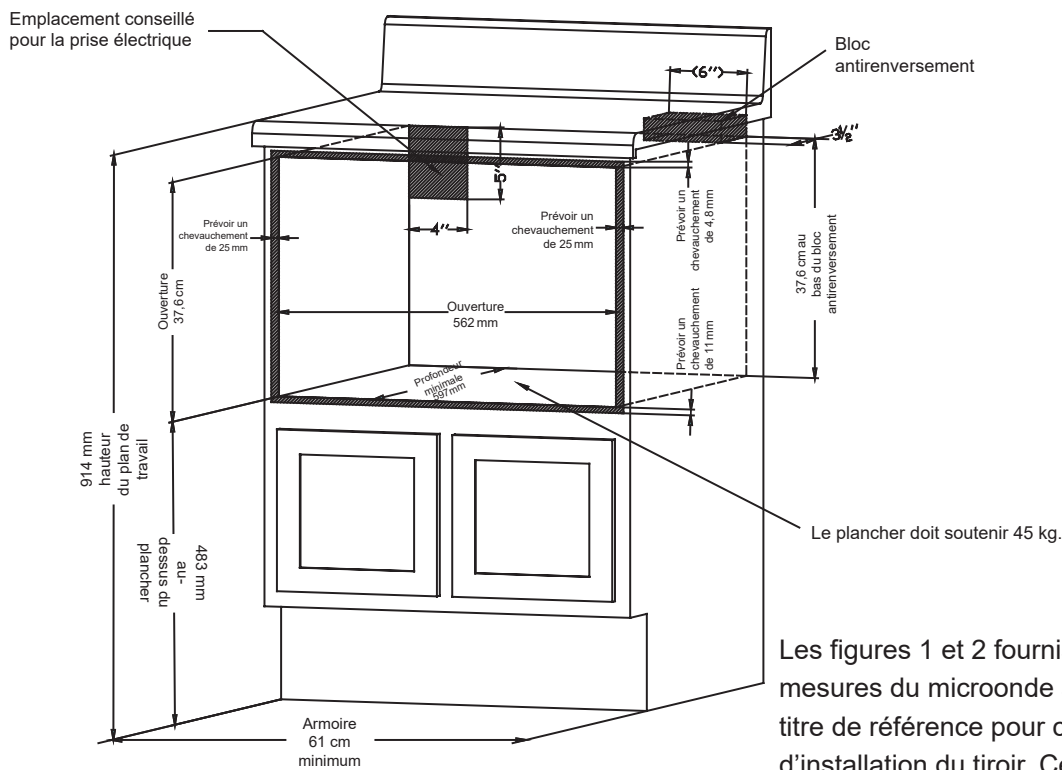


Figure 1

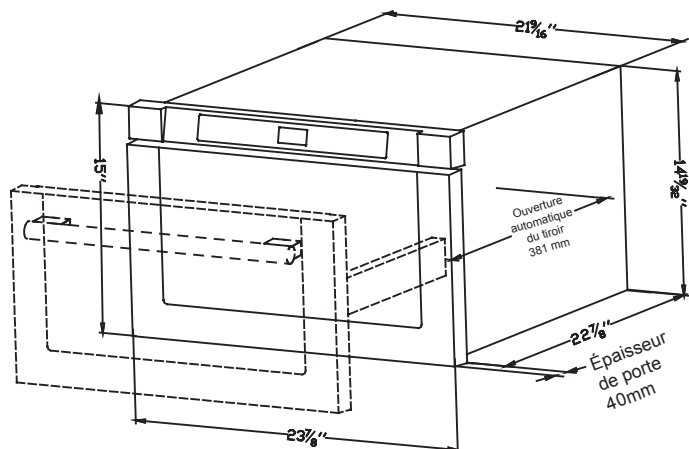


Figure 2

Les figures 1 et 2 fournissent de nombreuses mesures du microonde à tiroir données à titre de référence pour choisir l'emplacement d'installation du tiroir. Ce microonde à tiroir peut être installé sous un four électrique ou à gaz.

* Vous pouvez également l'installer en utilisant une prise électrique dans une armoire adjacente accessible à l'aide du cordon électrique fourni. Le trou d'accès au cordon d'alimentation dans l'armoire doit avoir un diamètre minimal de 38 mm et être dépourvu de toute arête vive.

IMPORTANT : prévoyez toujours une longueur suffisante de cordon électrique jusqu'à la prise de courant pour éviter toute contrainte. Vérifiez toujours les codes électriques pour connaître les dispositions.

BLOC ANTIRENVERSEMENT

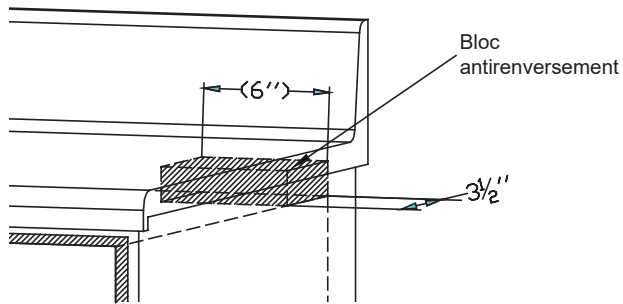


Figure 3

PROCÉDURE D'INSTALLATION NORMALE INSTRUCTIONS D'INSTALLATION DU BLOC ANTIRENVERSEMENT

Pour réduire le risque de renversement du four à tiroir, installez correctement le bloc antirenversement à environ 37,6 cm au-dessus du plancher sur lequel le microonde à tiroir reposera. L'installateur doit pourvoir le bloc antirenversement de 15 cm. Voir les figures 1 et 3. Le bloc antirenversement empêche les blessures graves qui pourraient résulter de la projection de liquides chauds.

Si vous déplacez le microonde à tiroir à un autre endroit, vous devrez également déplacer et installer le bloc antirenversement. Dans le cas d'une installation au mur, assurez-vous que les vis pénètrent complètement dans le mur sec et sont fixées solidement dans le matériau en bois ou en métal de la paroi afin que le bloc soit totalement stable. Au moment du serrage des vis, assurez-vous qu'elles n'entrent pas en contact avec un câble électrique ou un élément de tuyauterie.

INSTRUCTIONS DE LA MISE À LA TERRE

Cet appareil doit être mis à la terre. Le microonde à tiroir est équipé d'un cordon ayant un fil de terre avec une prise de terre. Il doit être branché dans une prise secteur correctement installée et mise à la terre conformément au Code national de l'électricité et aux codes et règlements locaux. En cas de court-circuit, la mise à la terre réduit le risque d'électrocution en fournissant un fil de décharge du courant électrique.

PRISE ÉLECTRIQUE

Emplacement
conseillé pour la
prise électrique

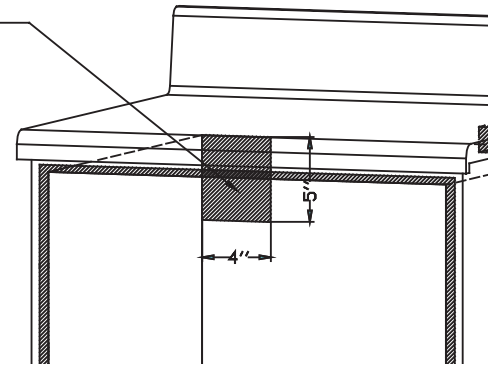


Figure 4

Les besoins en électricité sont de seulement 120 V CA 60 Hz 15 A ou exigent une alimentation électrique plus protégée. Nous vous recommandons de brancher l'appareil sur un circuit séparé.

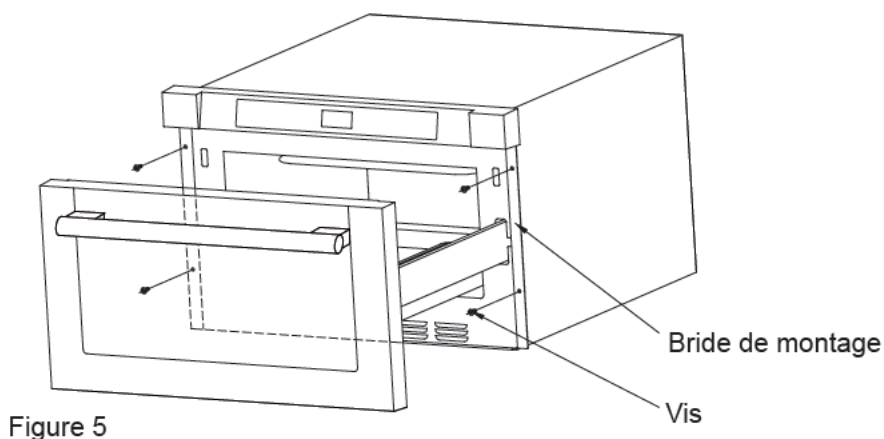
Le four à tiroir est équipé d'une fiche à 3 broches dont une de mise à la terre. Elle doit être branchée à une prise murale correctement installée et reliée à la terre. Si vous ne disposez que d'une prise à 2 broches, demandez à un électricien qualifié d'installer une prise murale correcte.

Remarque : Si vous avez des questions concernant la mise à la terre ou les instructions électriques, consultez un électricien ou un technicien qualifié.

* Vous pouvez également l'installer en utilisant une prise électrique dans une armoire adjacente accessible à l'aide du cordon électrique fourni. Vérifiez toujours les codes électriques pour les dispositions.

ATTENTION : une mauvaise utilisation de la fiche de mise à la terre peut entraîner un risque d'électrocution. **N'utilisez pas de rallonge. Si le cordon d'alimentation est trop court, demandez à un électricien ou à un technicien qualifié d'installer une prise près de l'appareil.**

INSTALLATION DU MICROONDE À TIROIR



1. Placez le microonde à tiroir près du mur ou de l'ouverture de l'armoire. Branchez le cordon d'alimentation à une prise électrique.
2. Accompagnez avec soin le four à tiroir dans l'ouverture que vous avez préparé. Évitez d'écraser le cordon entre le four et la paroi.
3. Faites glisser entièrement le four à tiroir dans l'ouverture jusqu'à ce que la bride de montage soit au même niveau que la face de l'armoire. Voir la Figure 5.
4. Ouvrez le tiroir. En utilisant comme gabarit les 4 trous du tiroir, percez au préalable l'armoire à l'aide d'un forêt de 1,5 mm. Voir la Figure 5.
5. Fixez le four à tiroir à l'aide des 4 vis fournies. Voir la Figure 6.

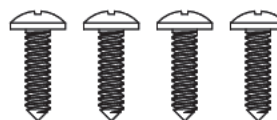


Figure 6

POSITION DU MODÈLE ET DU NUMÉRO DE SÉRIE

L'étiquette signalétique se trouve à l'arrière du four à micro-ondes.

SOIN, NETTOYAGE ET ENTRETIEN

Consultez le manuel d'utilisation pour les instructions de nettoyage.

