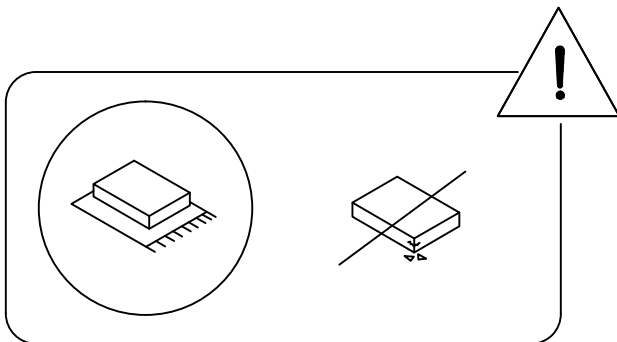
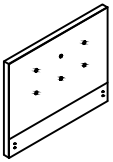
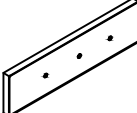
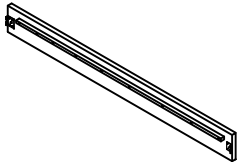
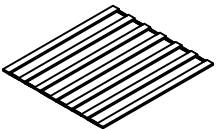
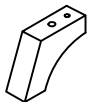
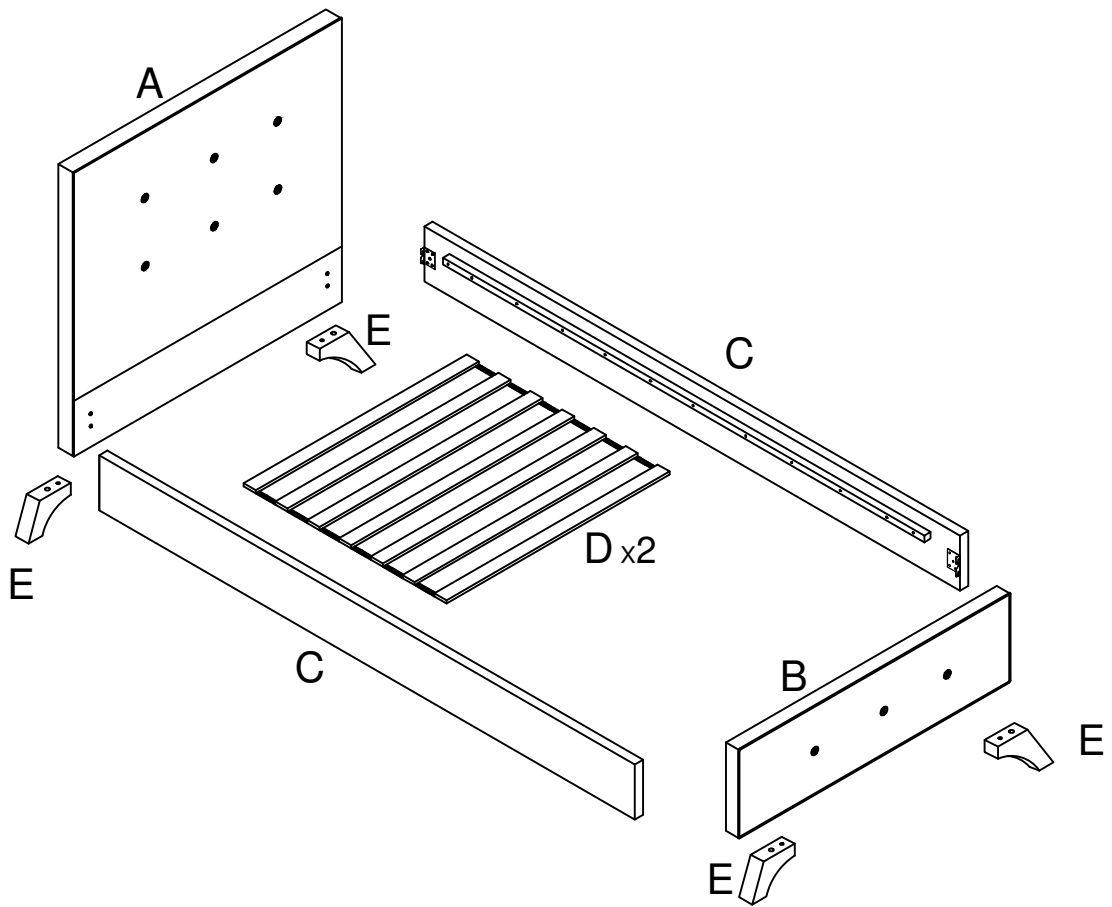


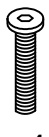

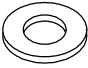

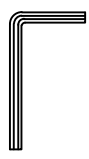
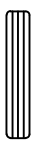
45'



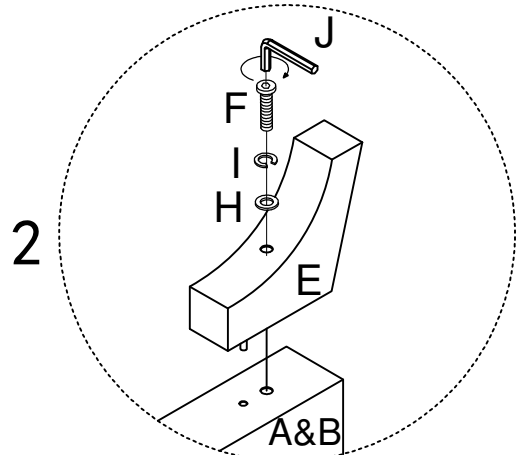
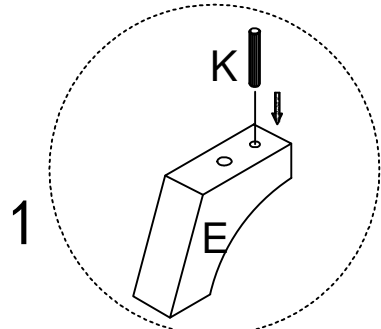
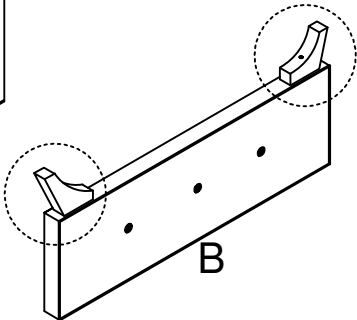
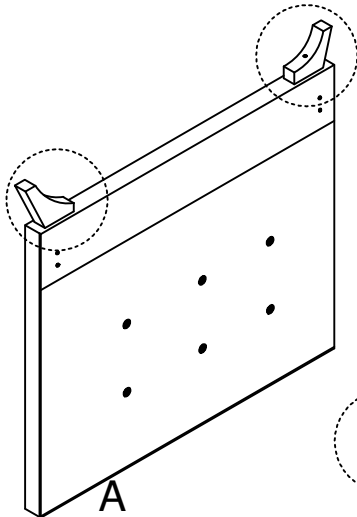
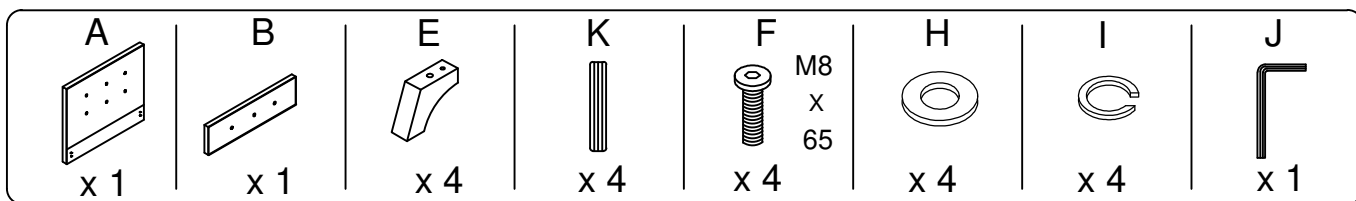
2

|   |   |  |   |
|---|---|--|---|
| <p>A</p>  <p>x 1</p> | <p>B</p>  <p>x 1</p> | <p>C</p>  <p>x 2</p> | <p>D</p>  <p>x 2</p> |
| <p>E</p>  <p>x 4</p> |   |  |   |

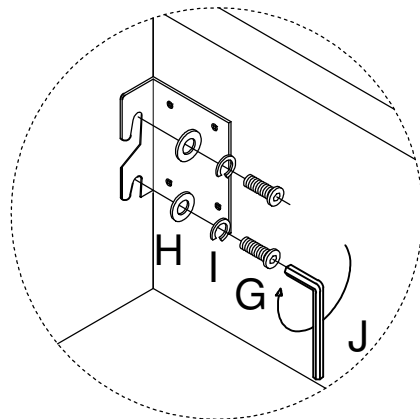
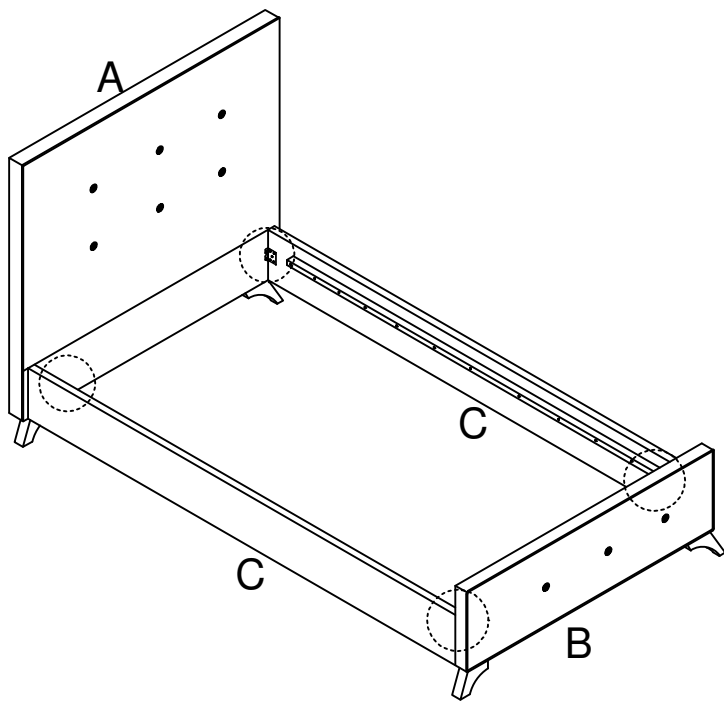
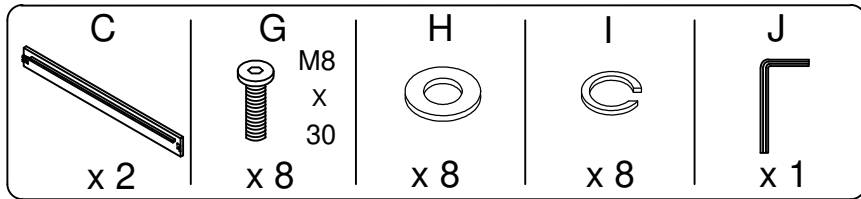


|  |  |  |  |   |
|--|--|--|--|---|
| <p>F</p>  <p>M8<br/>x 65</p> <p>x 4</p> | <p>G</p>  <p>M8<br/>x 30</p> <p>x 8</p> | <p>H</p>  <p>x 12</p> | <p>I</p>  <p>x 12</p> | <p>J</p>  <p>x 1</p> |
| <p>K</p>  <p>x 4</p>                    |  |  |  |   |

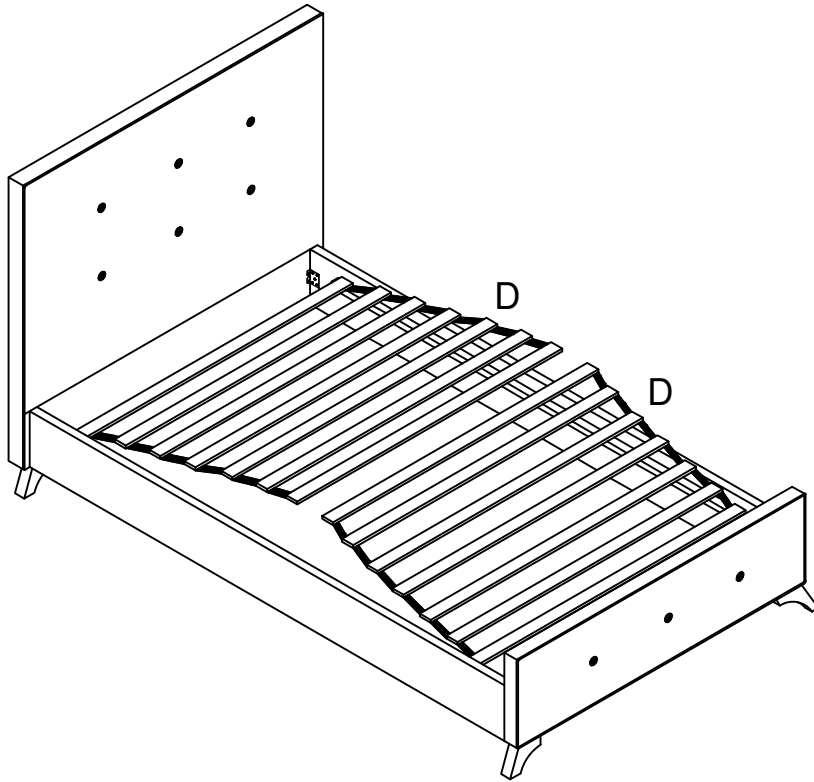
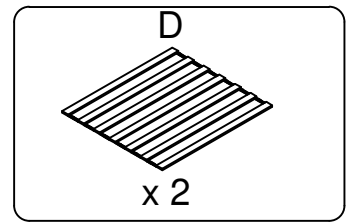
1



2



3



4

