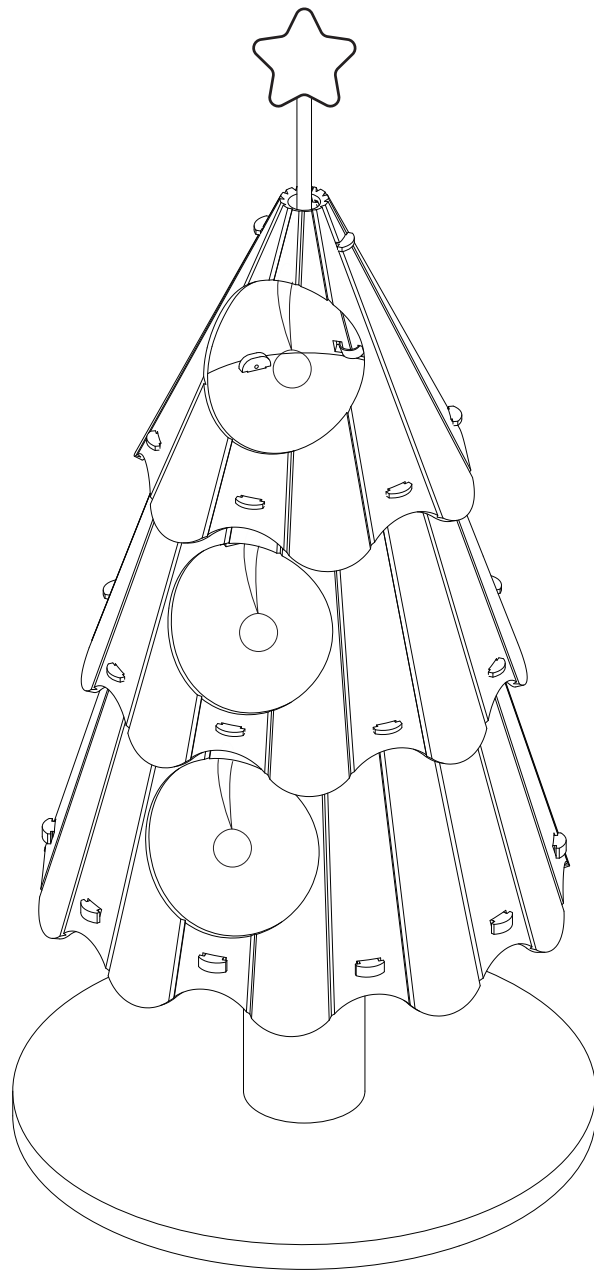
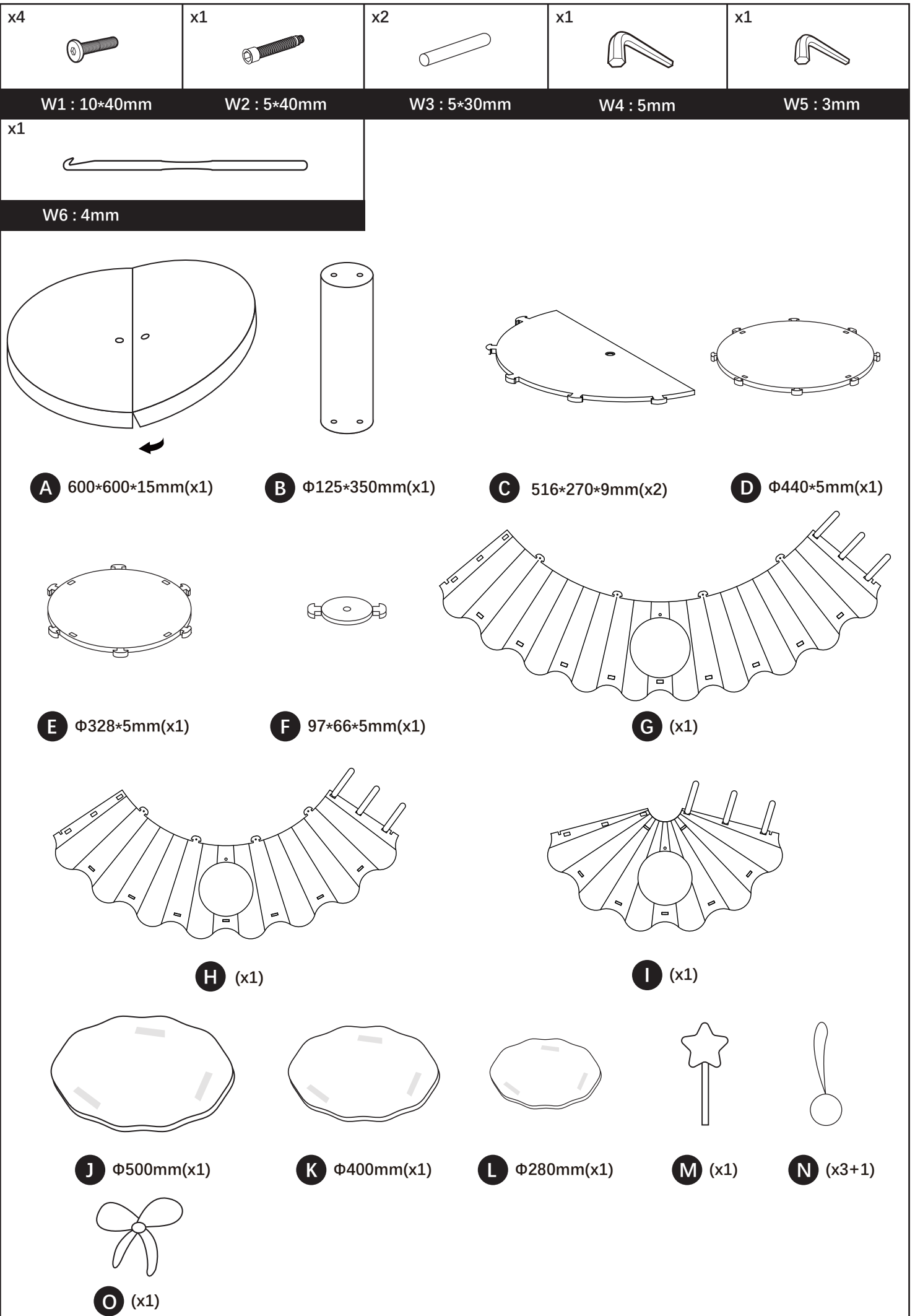


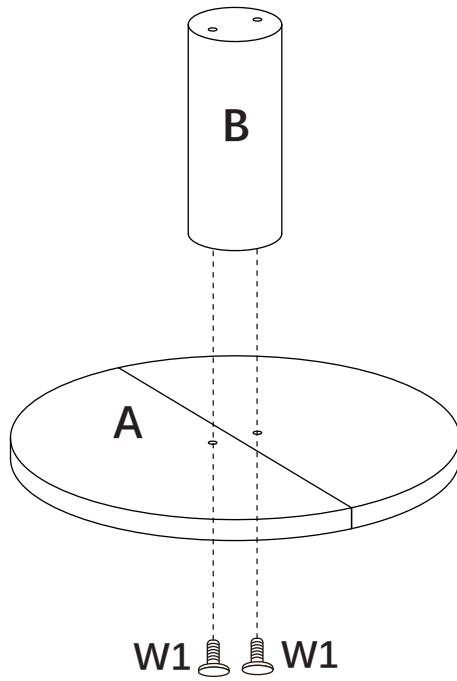
Installation & Assembly






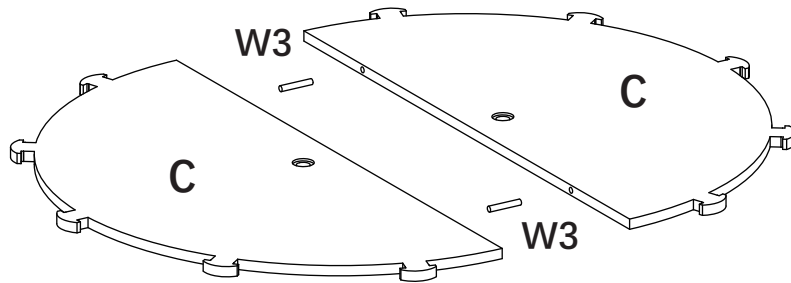
1

W1  x2



2

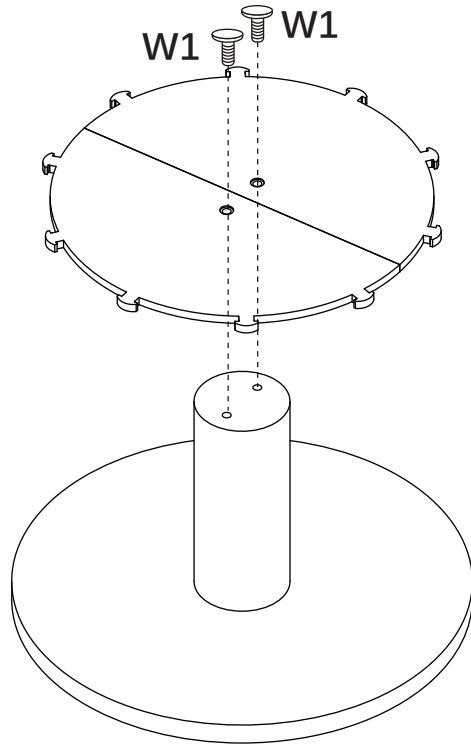
W3  x2



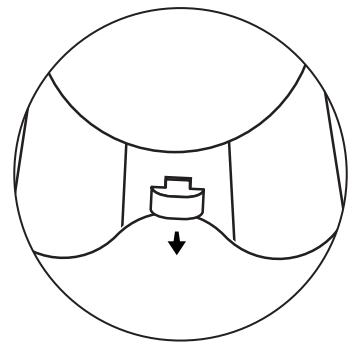
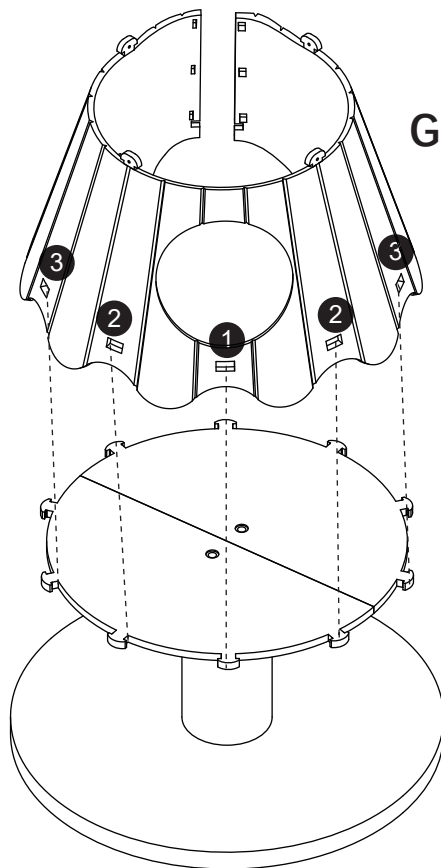
3

3

W1  x2

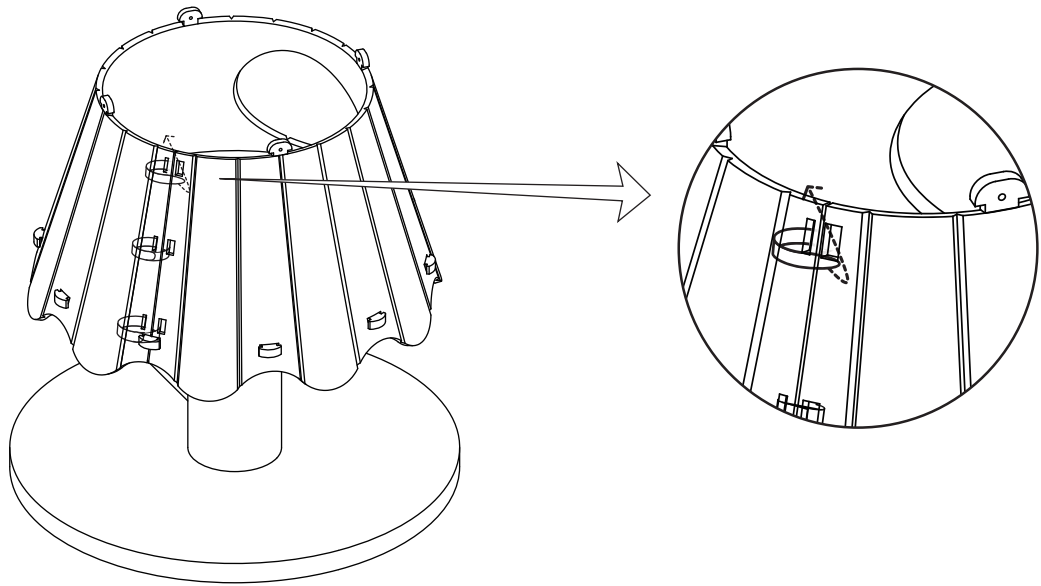


4

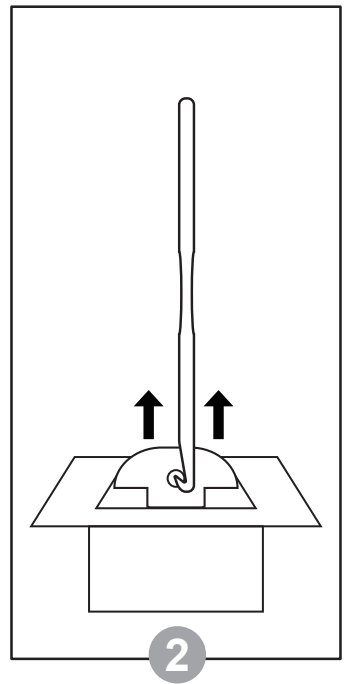
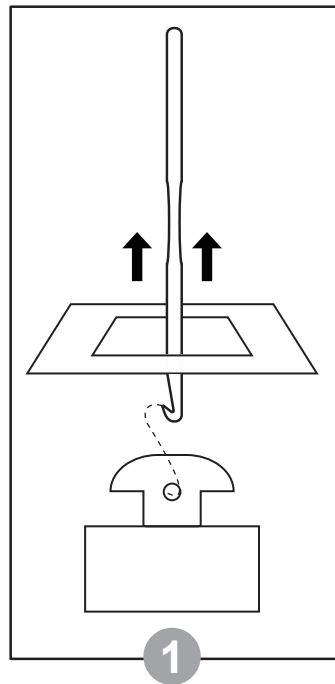
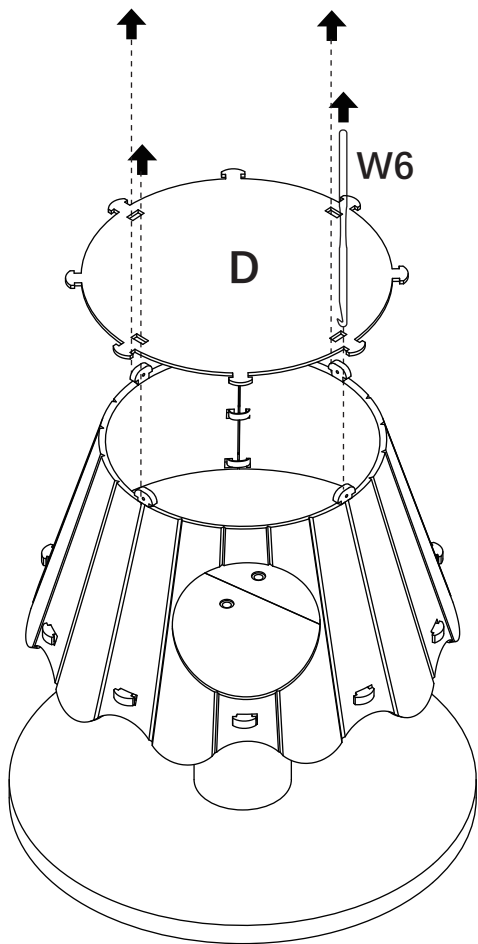
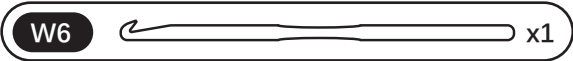


4

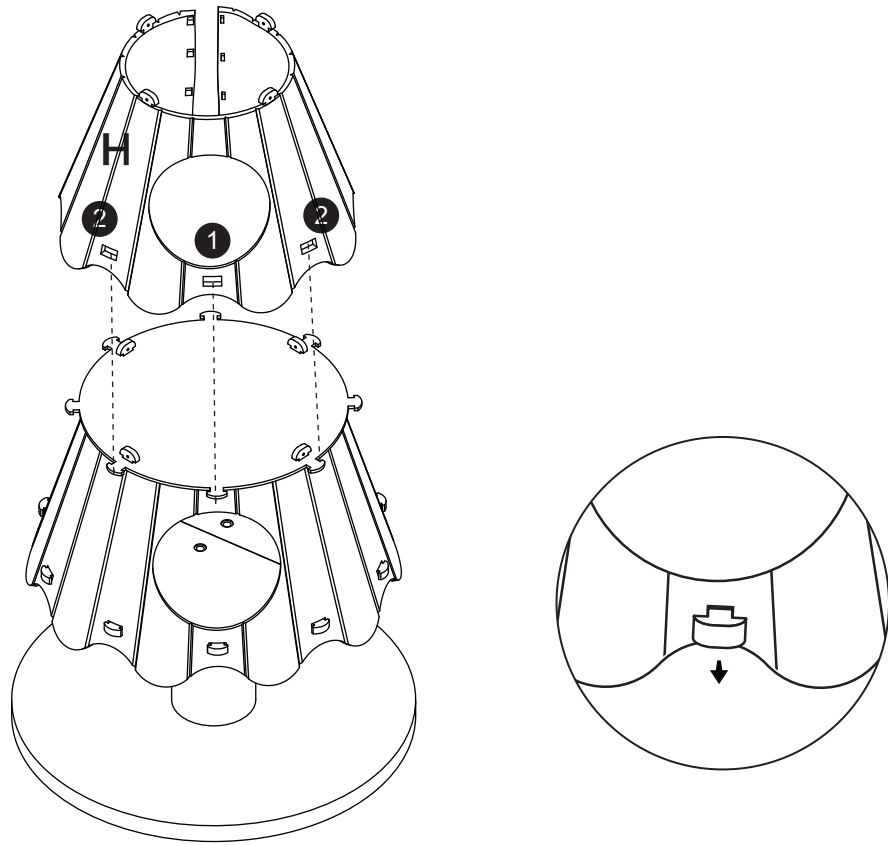
5



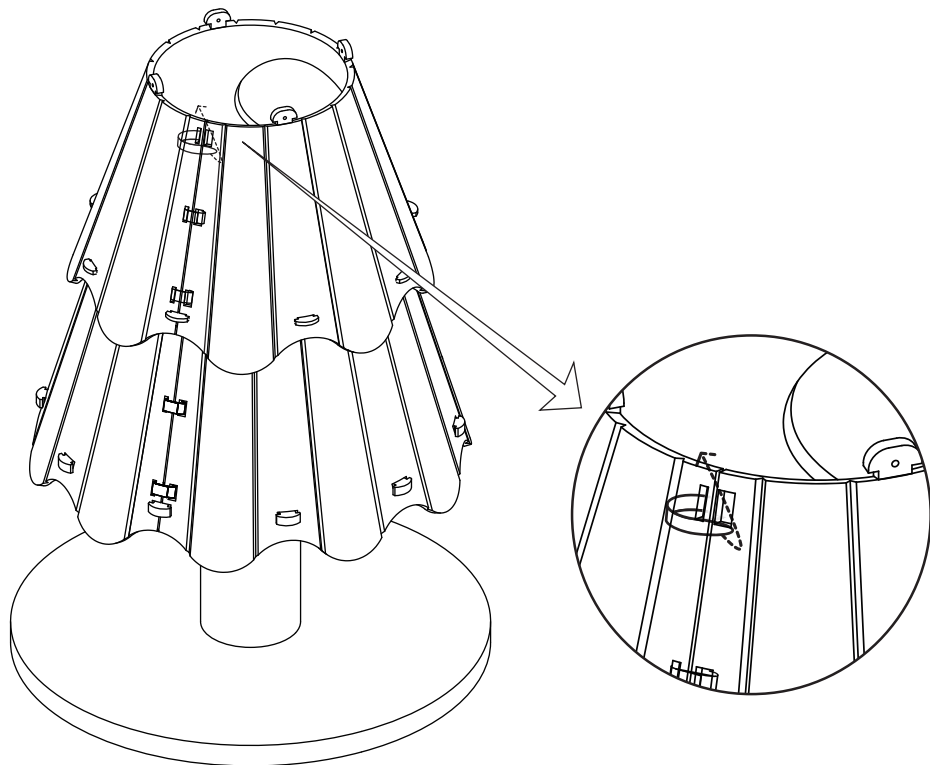
6



7



8

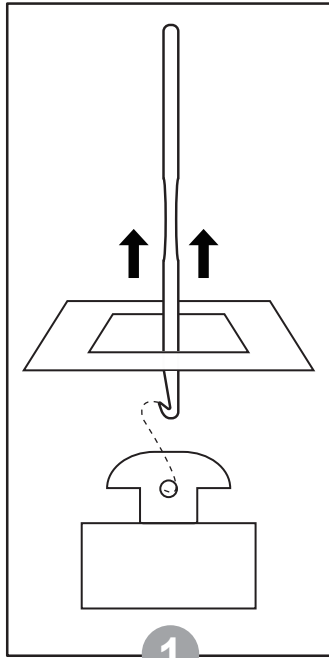
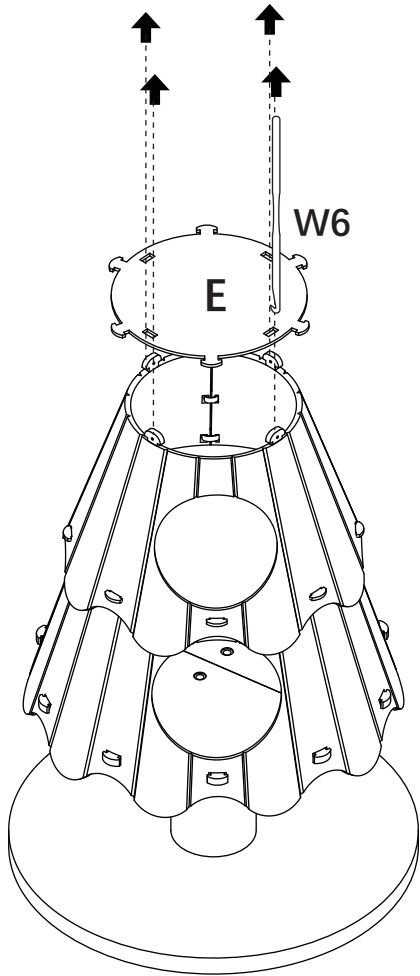


6

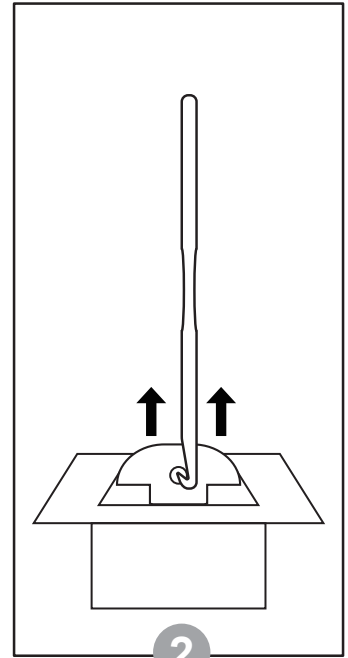
9

W6

x1

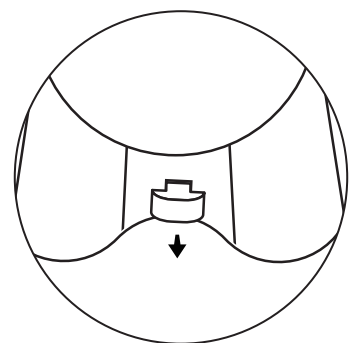
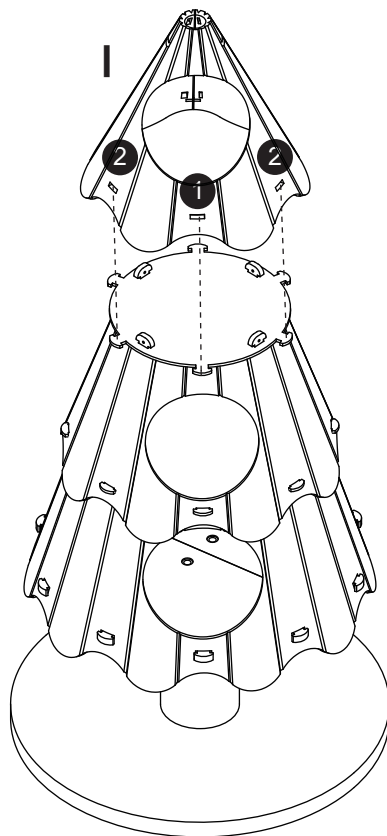


1

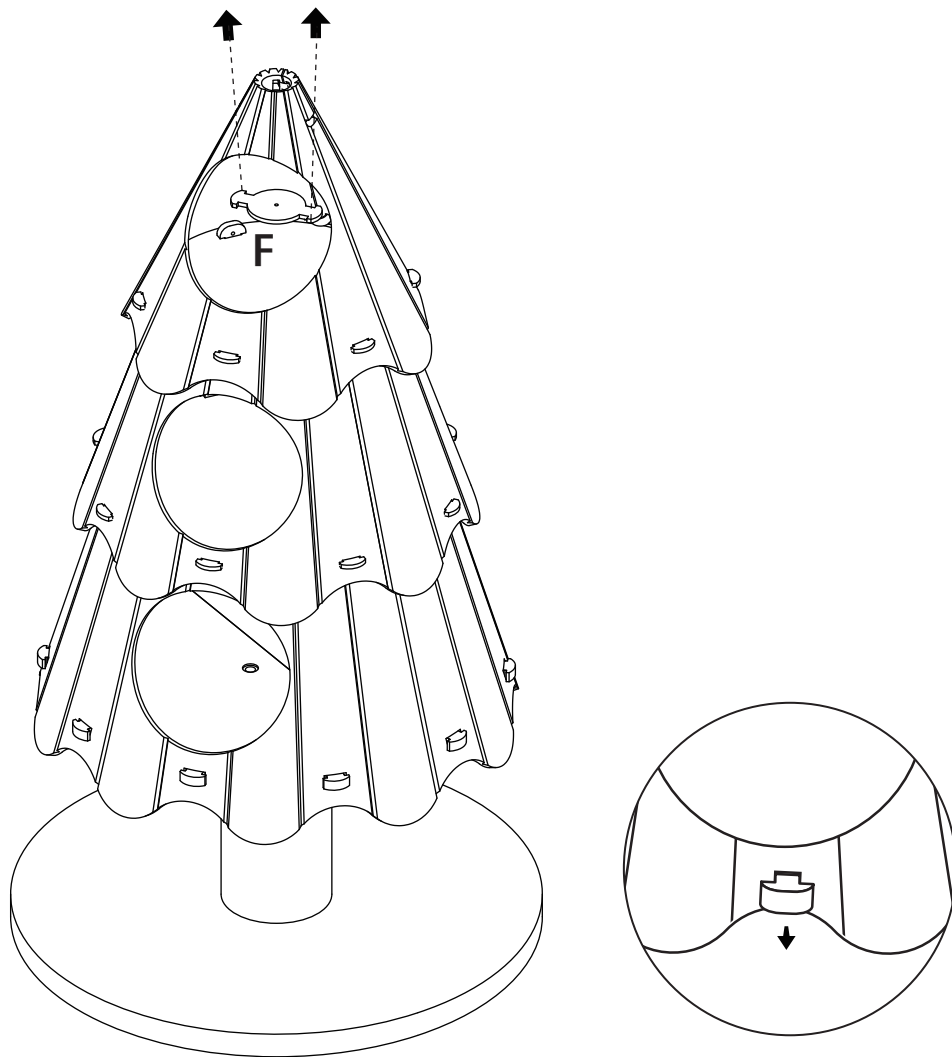


2

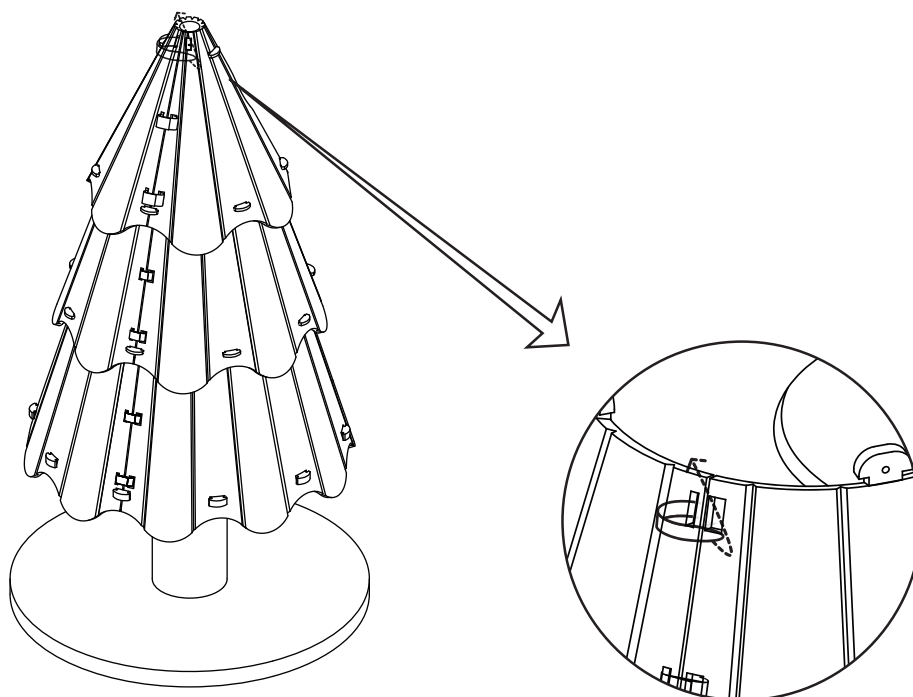
10




11

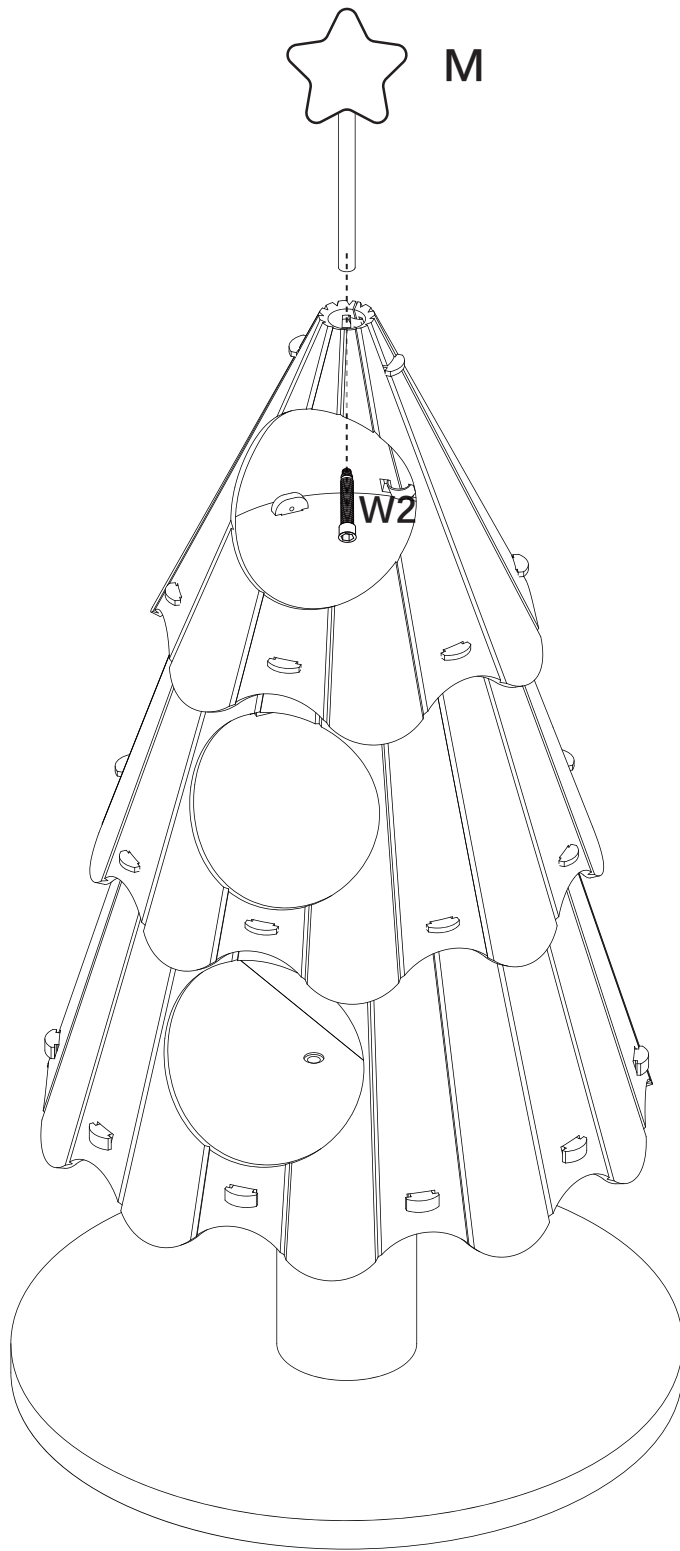


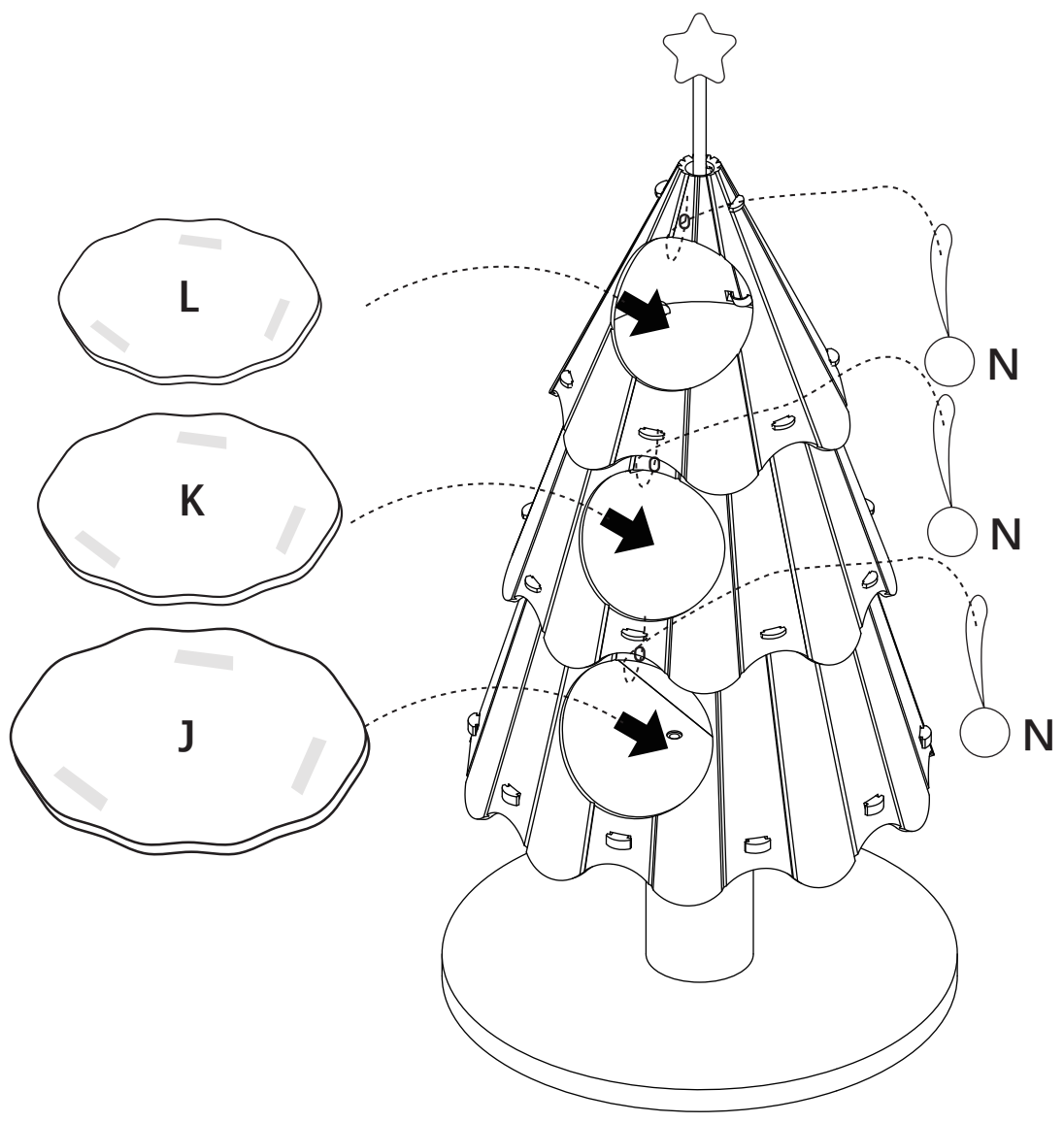
12



13

W2  x1





! IMPORTANT:



- Assemble on a flat surface
- Tighten all screws securely
- Place against a wall for added stability
- Supervise your cat's first use
- **Warning:** Keep away from fire.
- Keep plastic bag away from children.



! 注意事项:



- 在平稳地面安装
- 确保所有螺丝拧紧
- 建议靠墙放置，增强稳定性
- 初次使用，建议观察猫咪适应情况
- **警告:** 远离火源，将塑料袋放在儿童接触不到的地方。



! WICHTIG:



- Auf einer flachen Oberfläche montieren
- Alle Schrauben fest anziehen
- Zur zusätzlichen Stabilität an eine Wand stellen
- Beaufsichtigen Sie den ersten Einsatz Ihrer Katzen
- **Warnung:** Von Feuer fernhalten.
- Plastiktüte von Kindern fernhalten.



! IMPORTANT:



- Assemblez sur une surface plane
- Serrez fermement toutes les vis
- Placez contre un mur pour plus de stabilité
- Surveillez la première utilisation par votre chat
- **Avertissement :** Tenez éloigné du feu.
- Gardez le sac en plastique hors de portée des enfants.



! IMPORTANTE:



- Assemblare il prodotto su una superficie piana
- Serrare bene tutte le viti
- Posizionare il prodotto contro una parete per maggiore stabilità
- Sorvegliare il gatto durante il primo utilizzo
- **Avvertenza:** Tenere lontano da fiamme.
- Tenere il sacchetto di plastica lontano dai bambini.



! IMPORTANTE:



- Ensamblar sobre una superficie plana
- Asegurar que todos los tornillos estén bien apretados
- Colocar contra una pared para mayor estabilidad
- Supervisar el primer uso de su gato
- **Advertencia:** Mantener alejado del fuego.
- Mantener la bolsa de plástico fuera del alcance de los niños.



! BELANGRIJK:



- Monteer op een vlakke ondergrond
- Draai alle schroeven stevig vast
- Plaats tegen een muur voor extra stabiliteit
- Houd toezicht op het eerste gebruik van uw katten
- **Waarschuwing:** Uit de buurt van vuur houden.
- Houd de plastic zak weg bij kinderen.



! ご注意:



- 平らな床で組み立てる
- すべてのネジをしっかり締める
- 安定性を高めるために壁に寄せて設置する
- 初使用の場合は猫ちゃんの状態を見守る。
- **警告:** 火気厳禁。
- ビニール袋を子供の手の届かないところに保管してください。



! 중요:



- 평지에서 조립하세요.
- 모든 나사를 단단히 조이세요
- 안정성을 높이기 위해 벽에 기대어 두세요
- 처음 사용하는 경우 고양이의 적응력을 살펴보세요.
- **경고:** 화기엄금.
- 비닐봉지는 어린이의 손이 닿지 않는 곳에 보관하세요.

