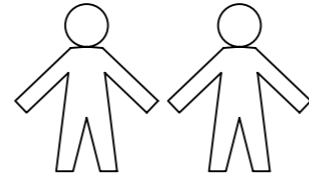
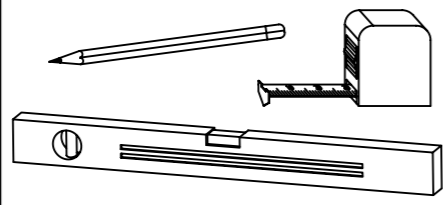
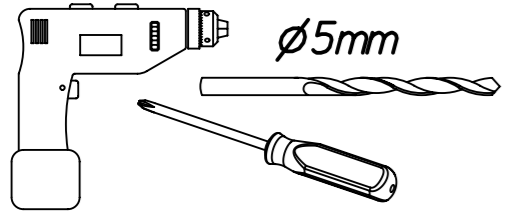


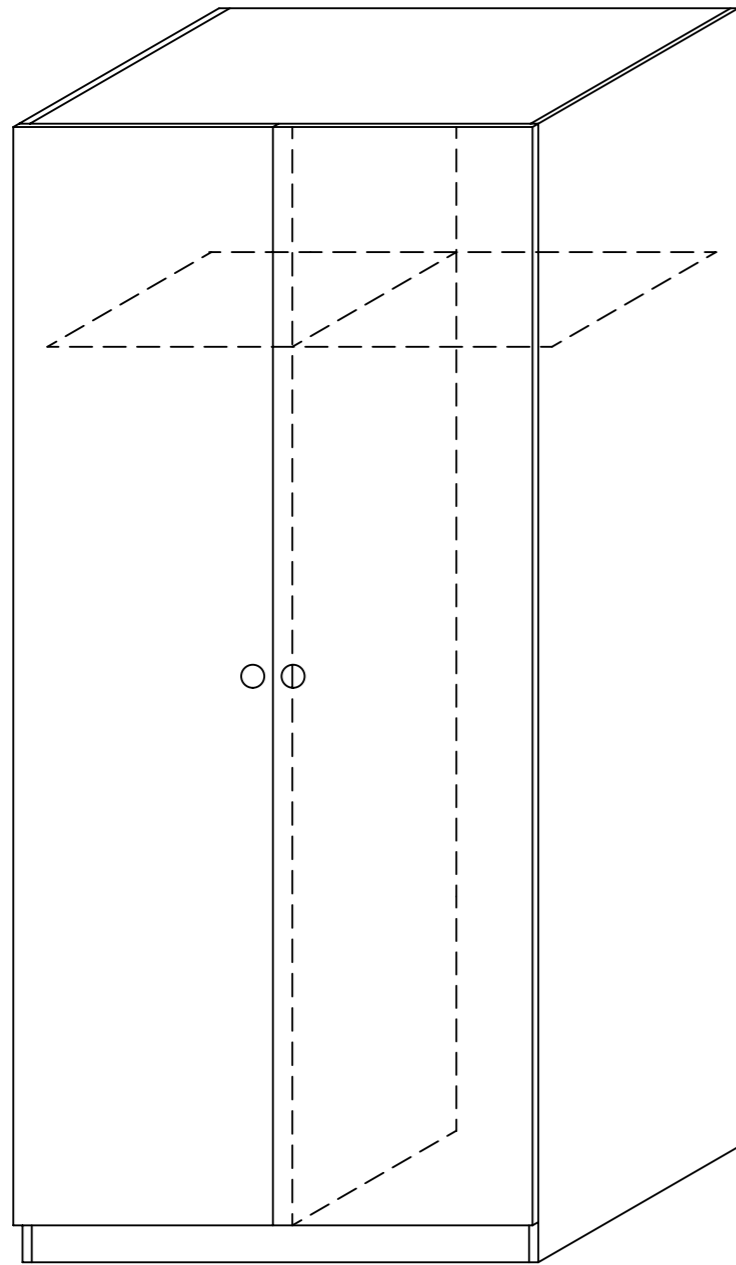
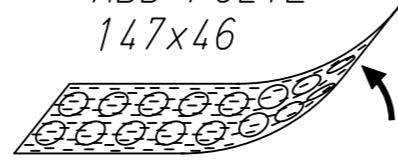
1.

M1806_02

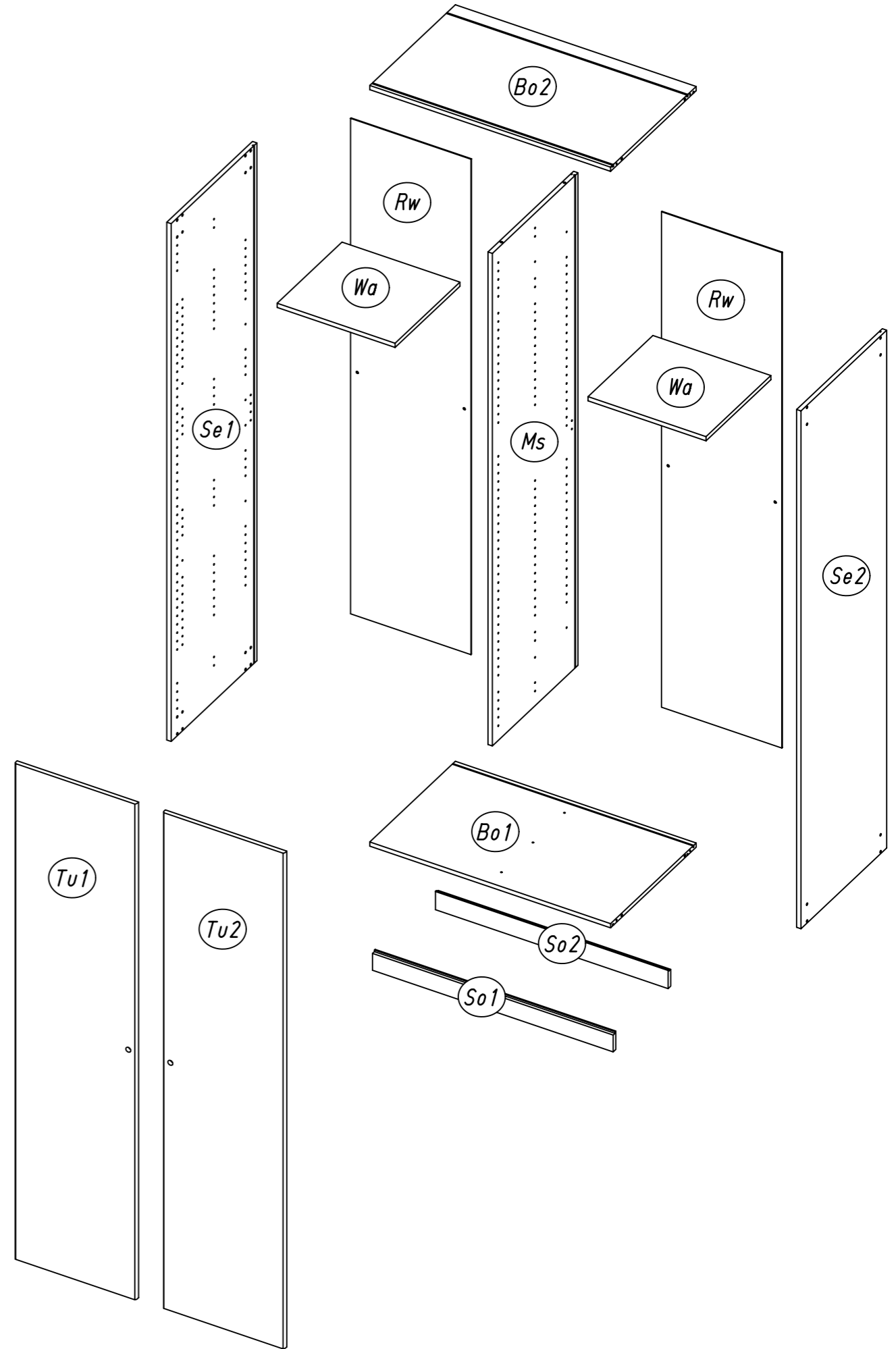
rauch



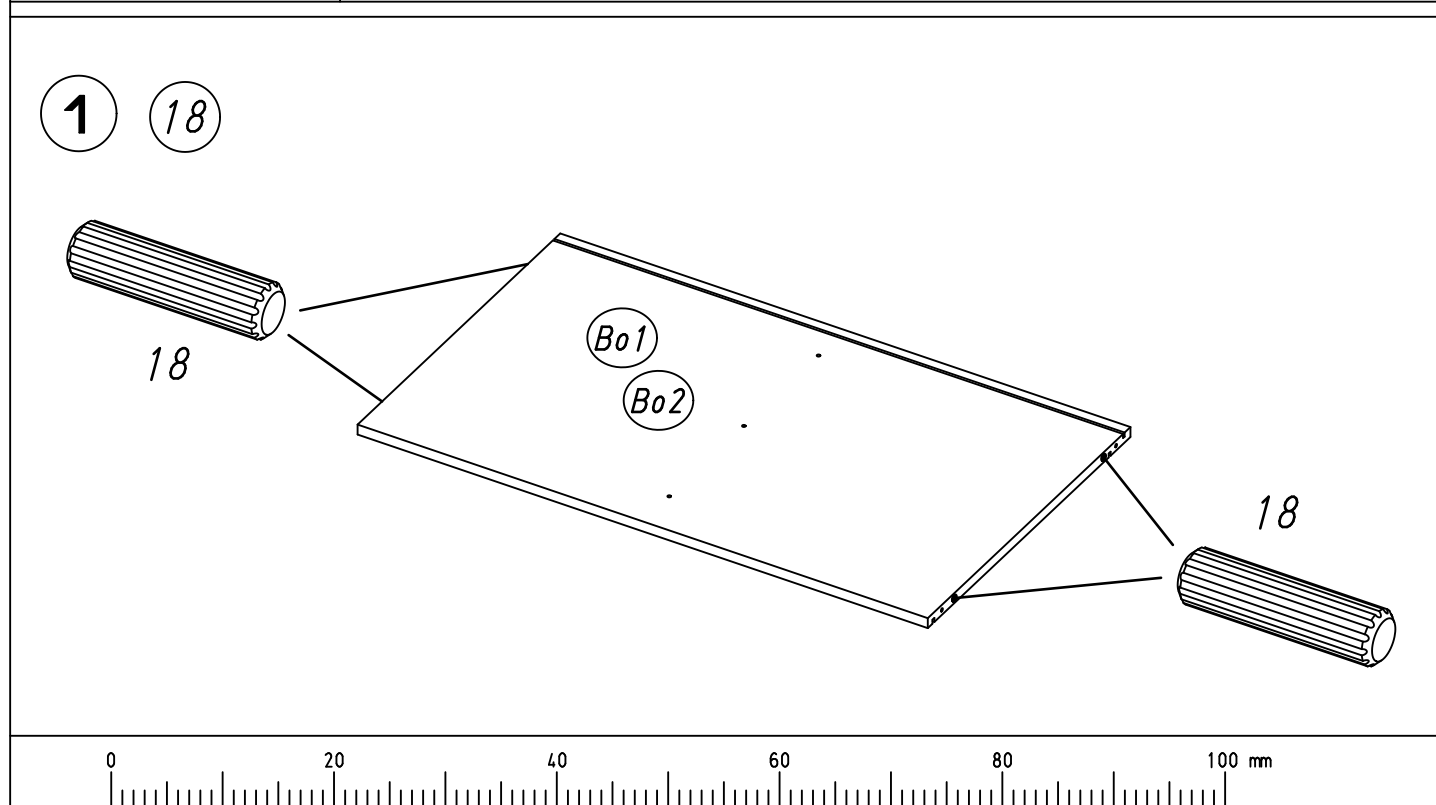
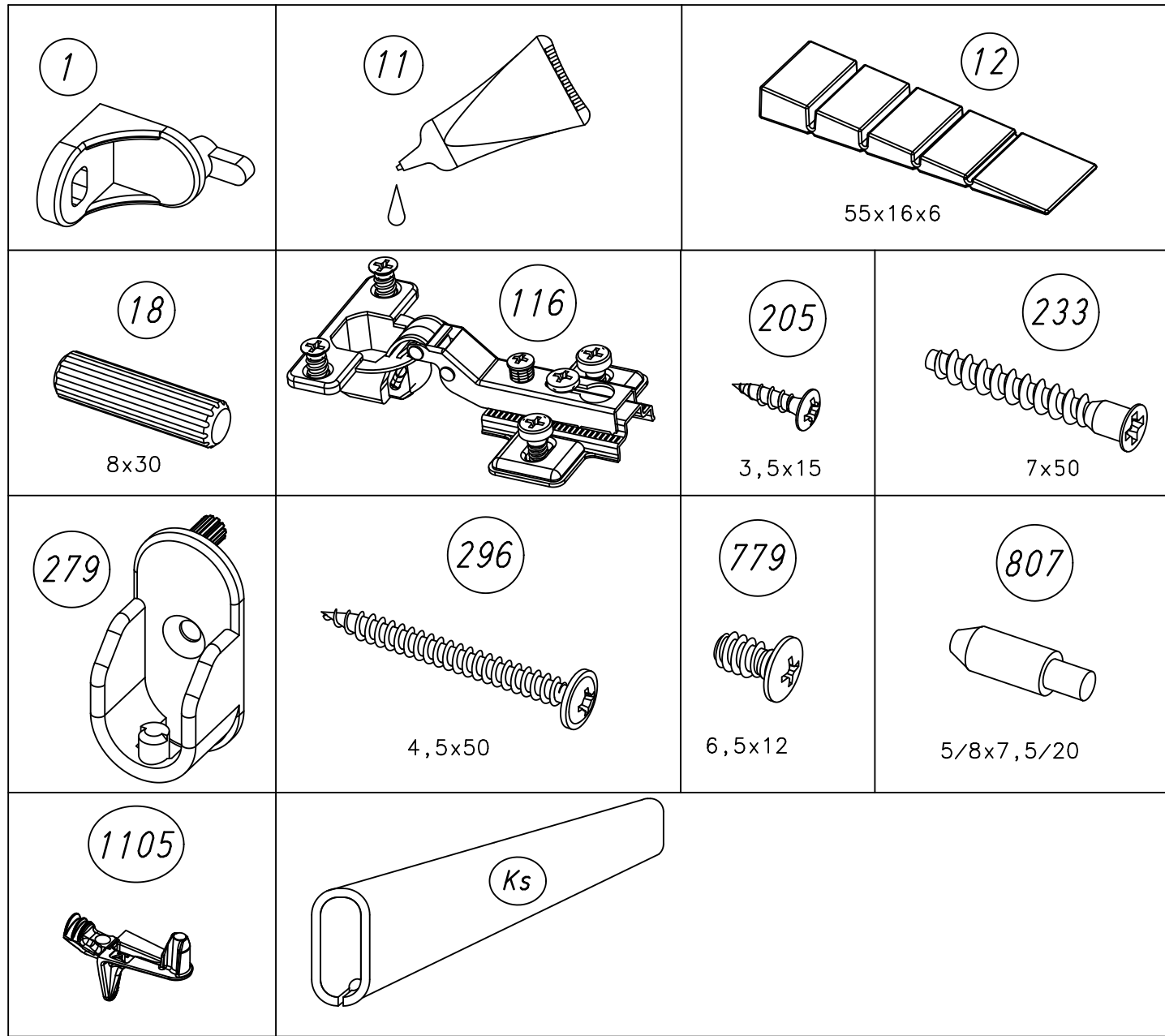
ABD-FOLIE
147x46



2.

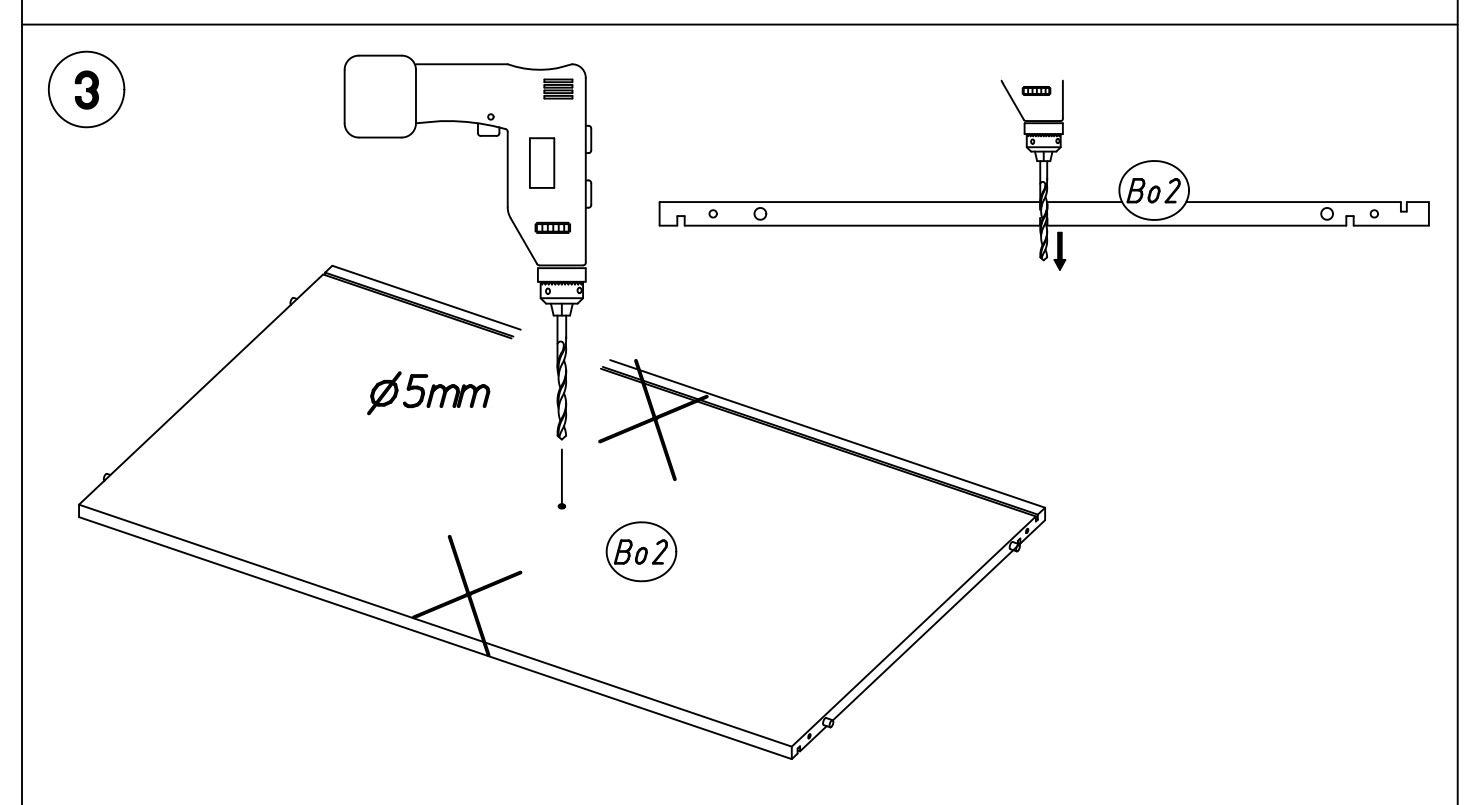
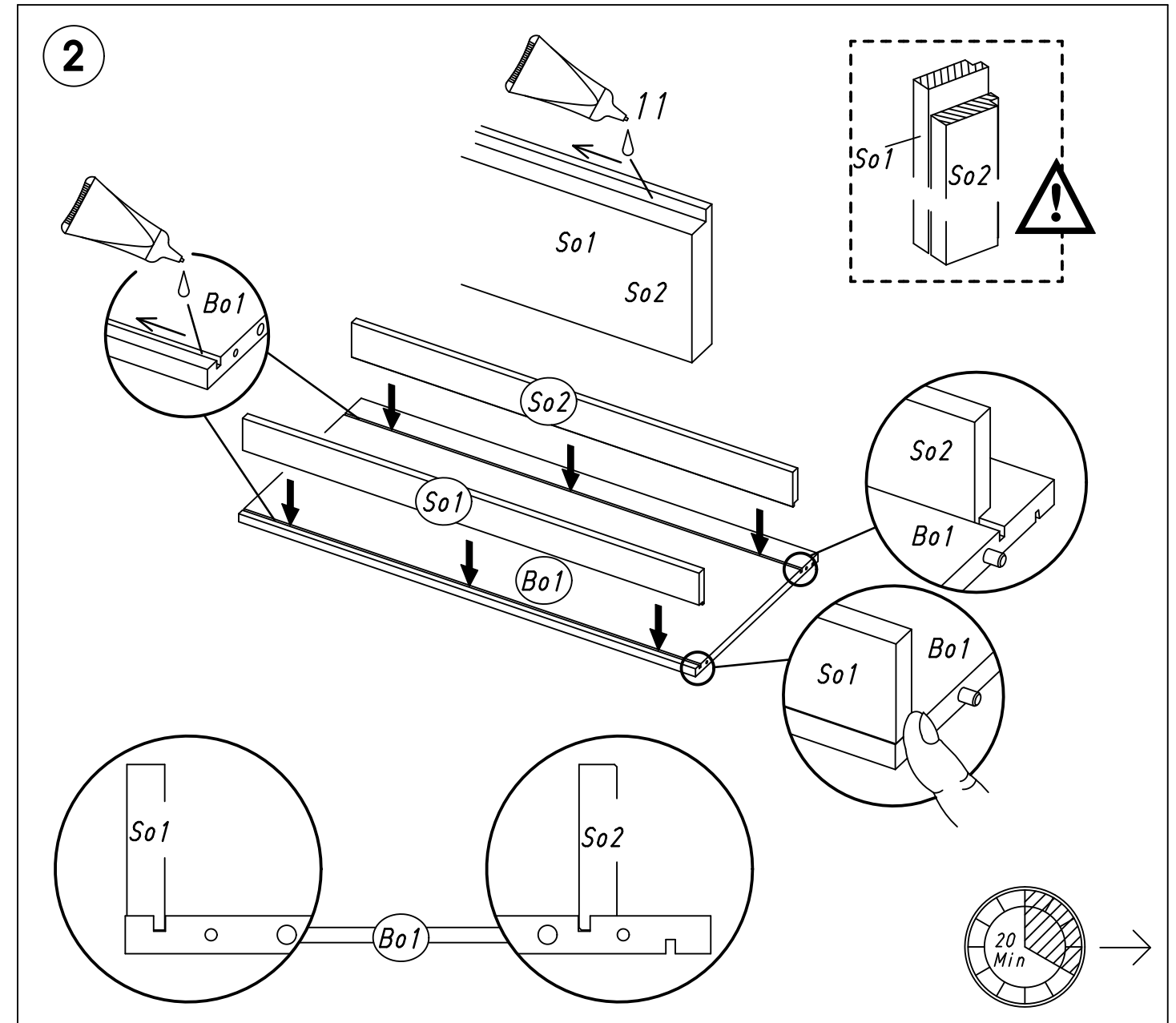


3.



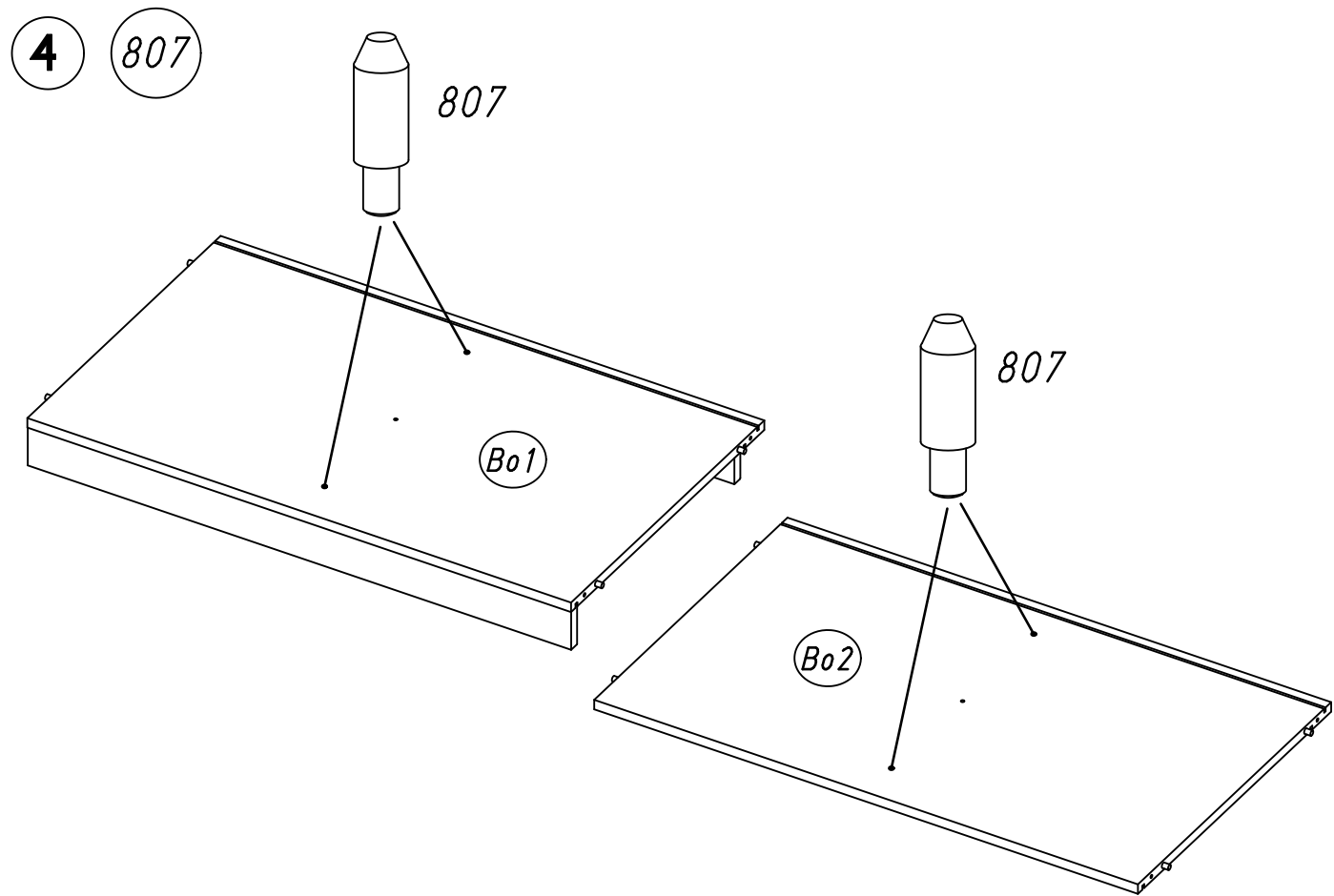
M1806

4.

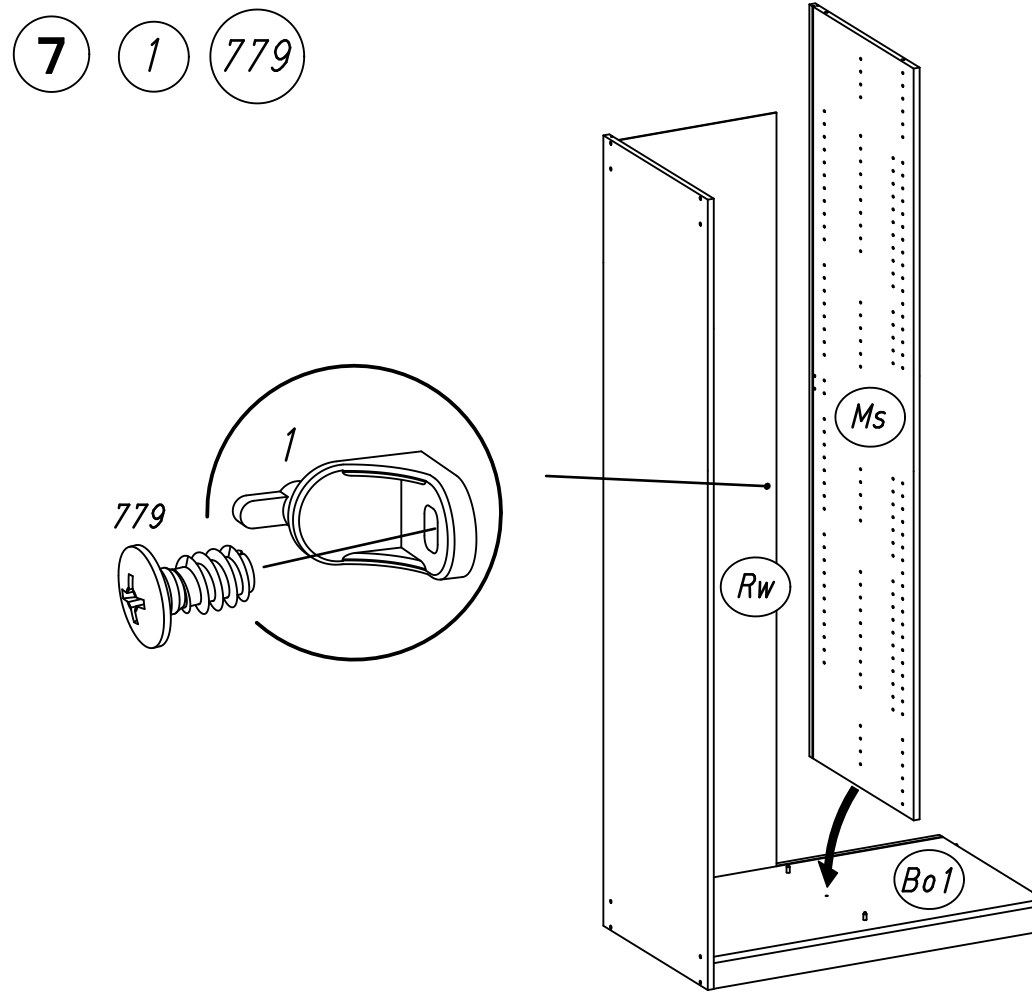
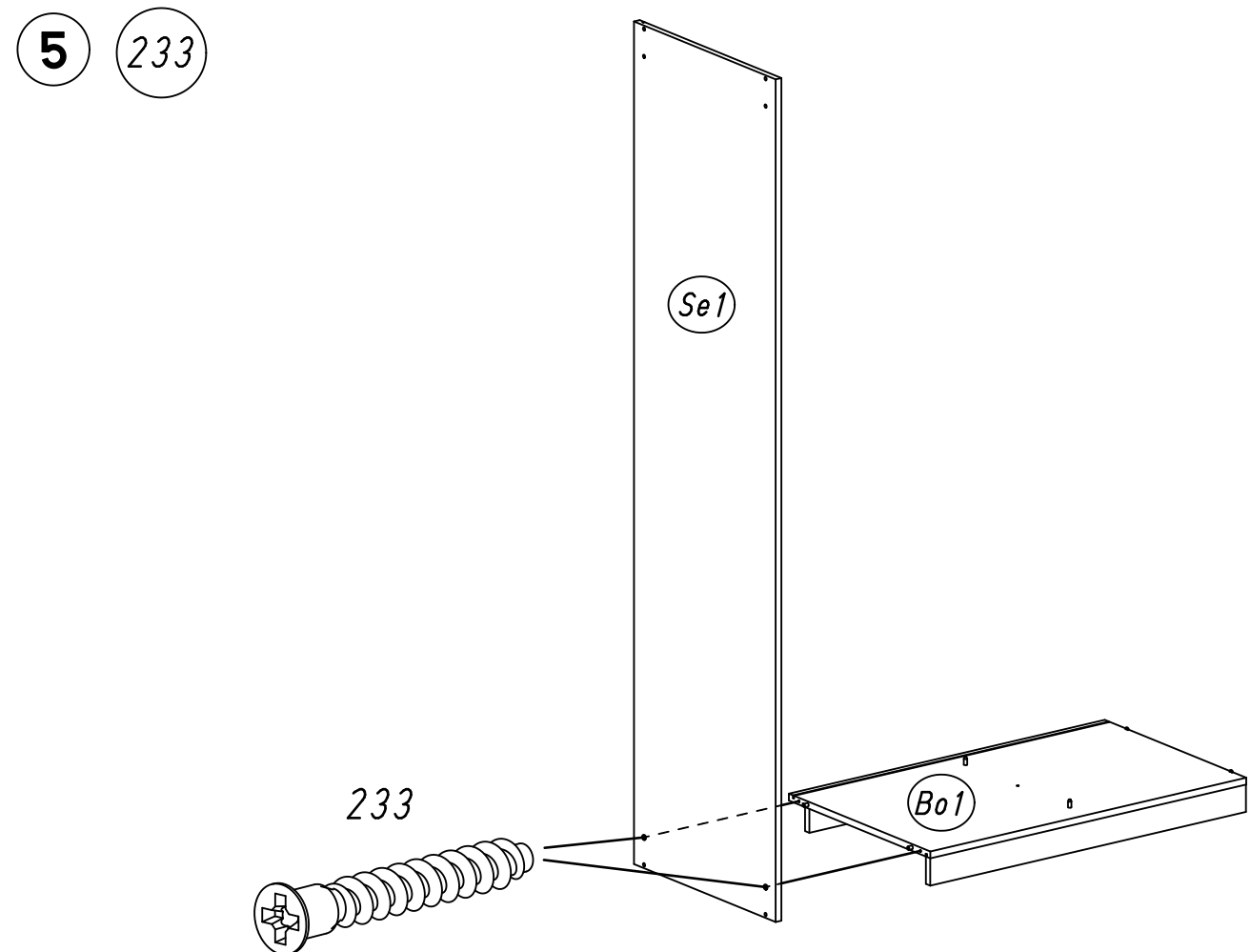
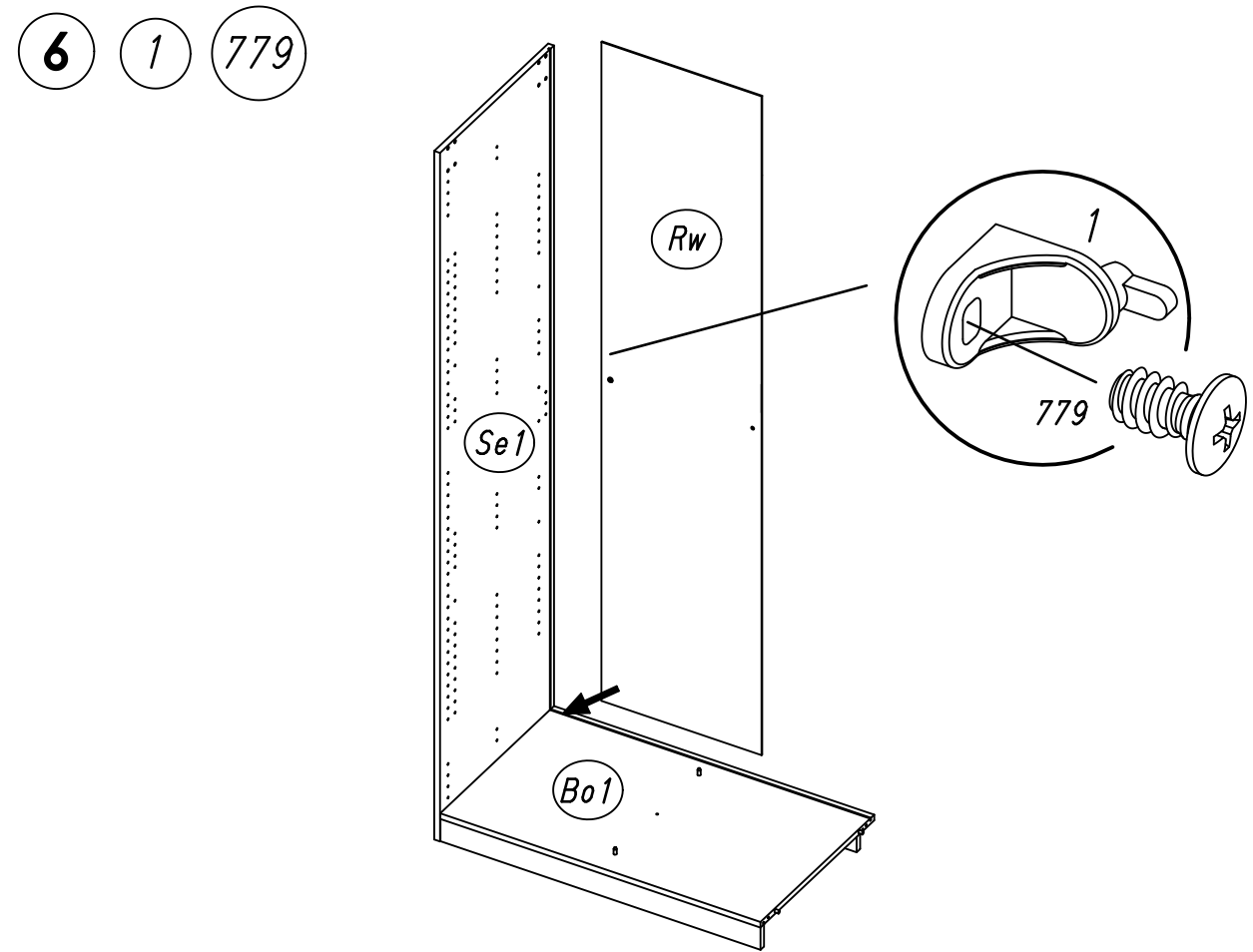


M1806

5.

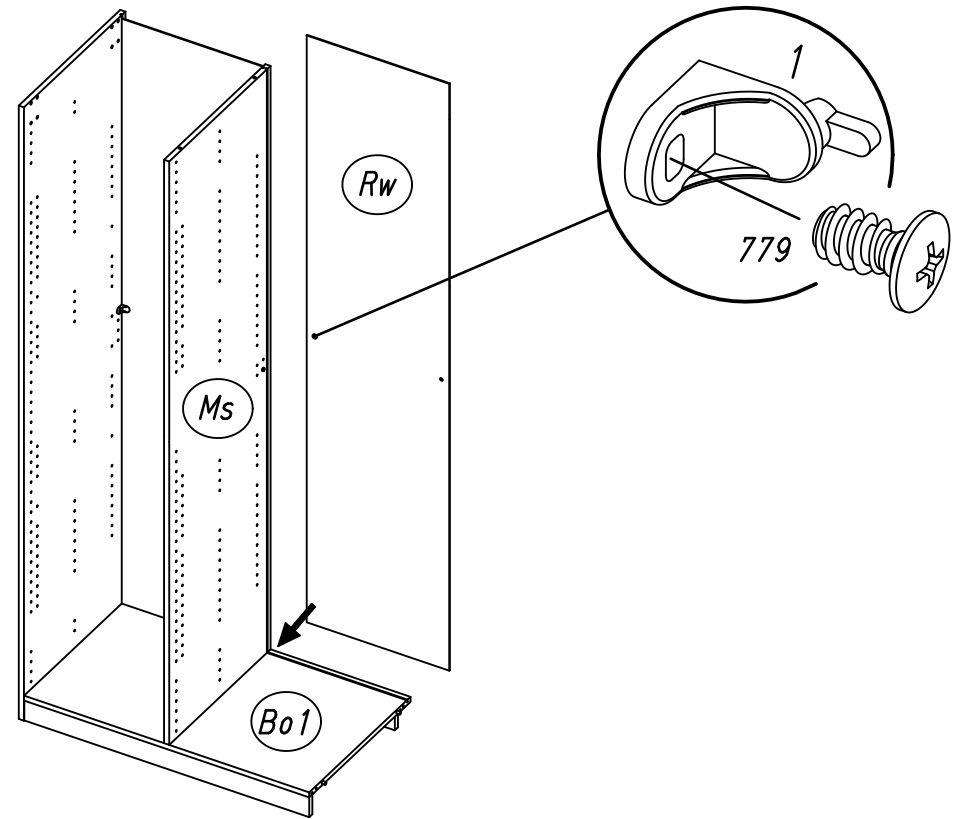


6.



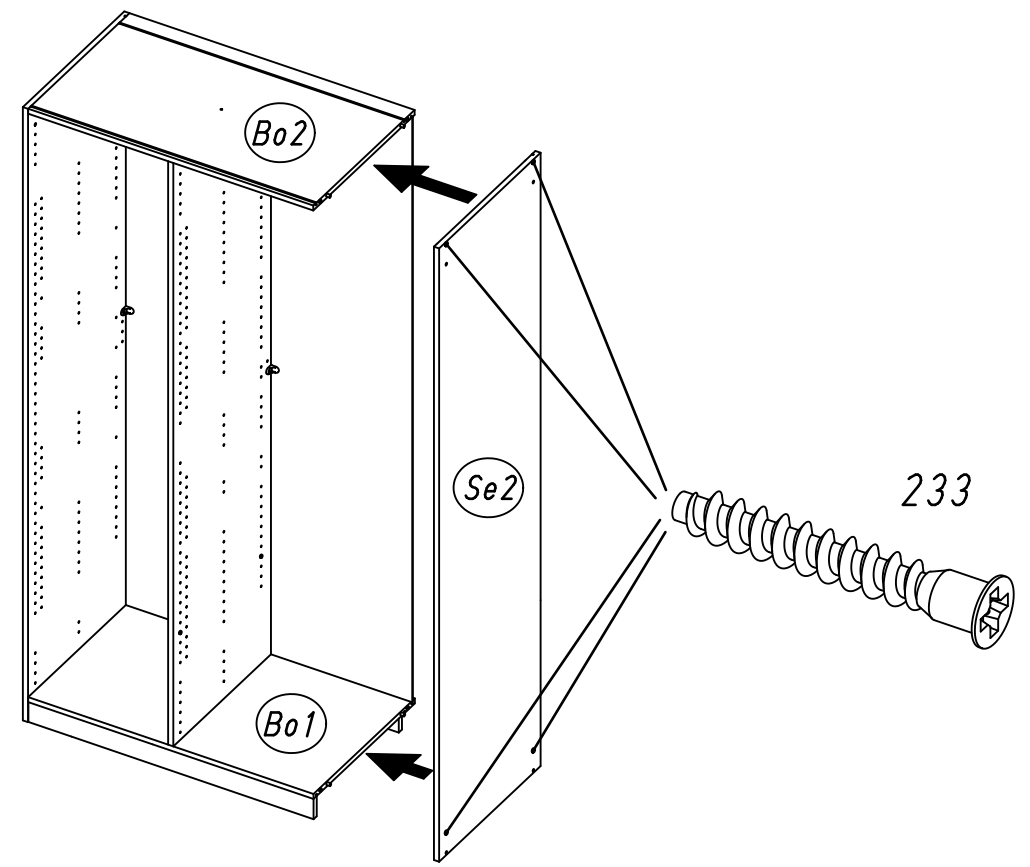
7.

8 1 779

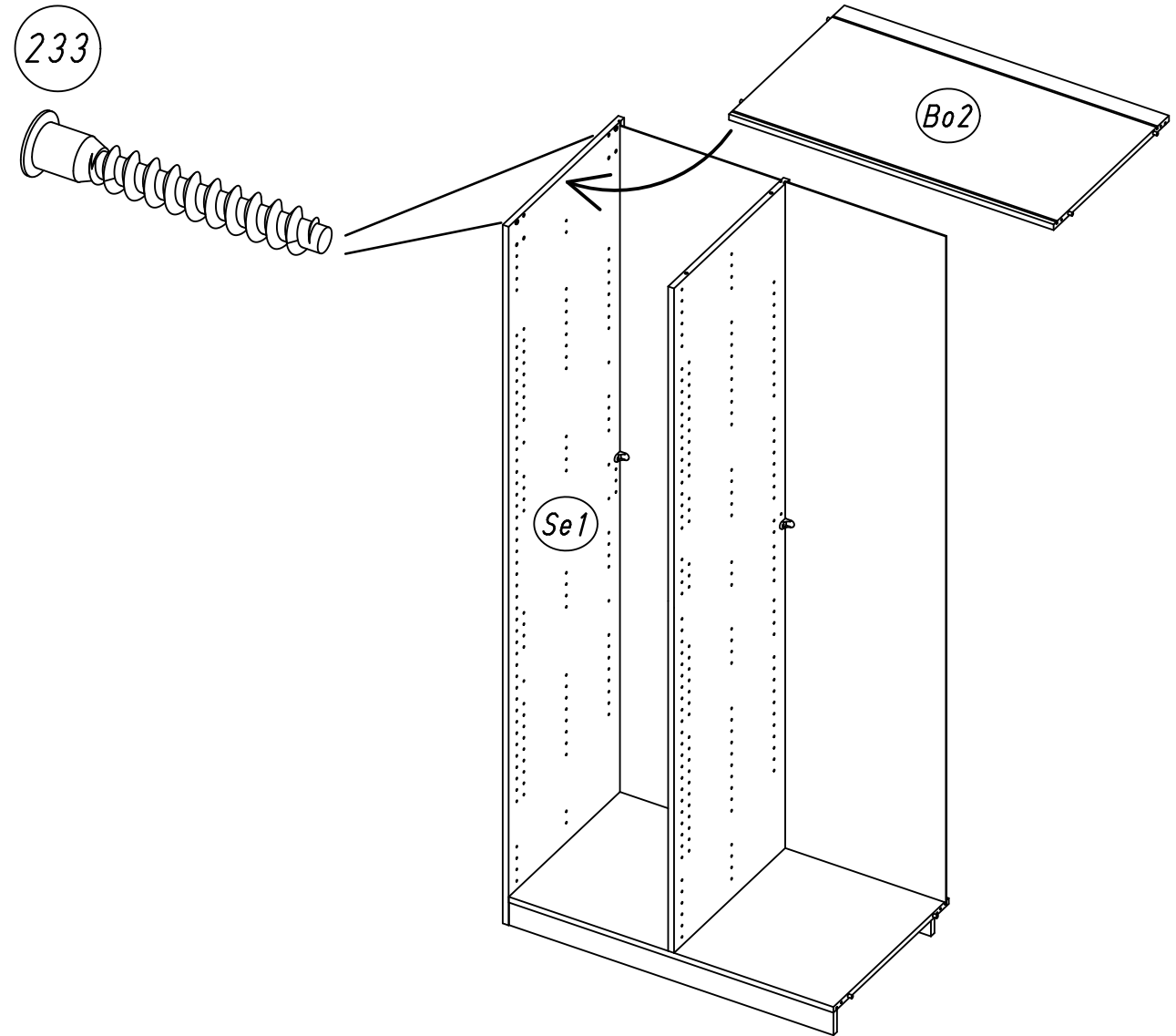


8.

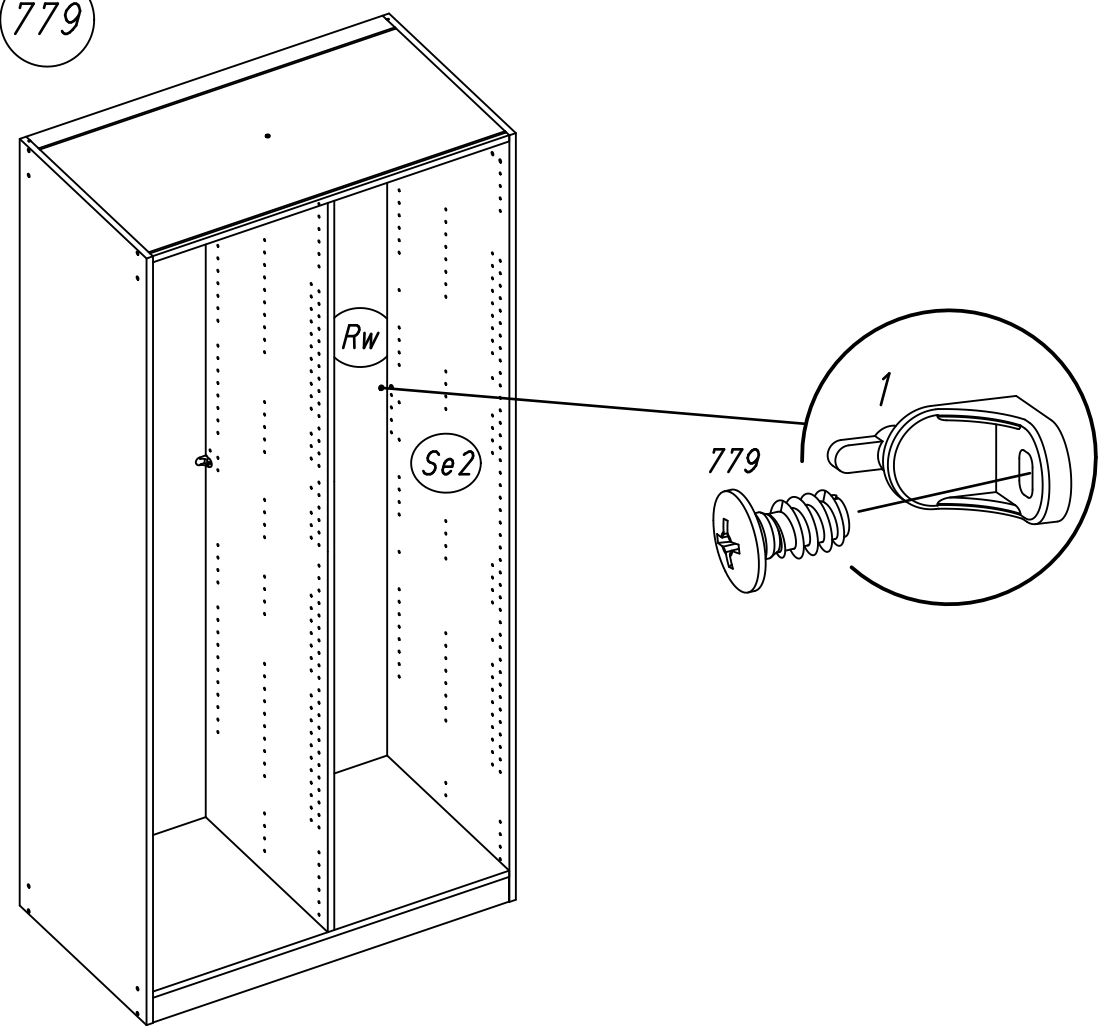
10 233



9 233

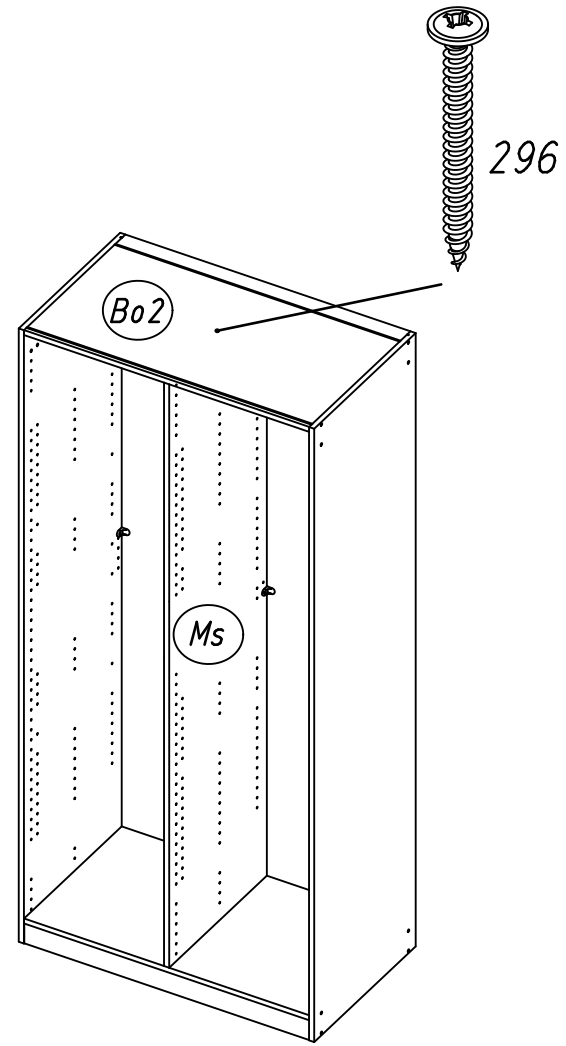


11 1 779



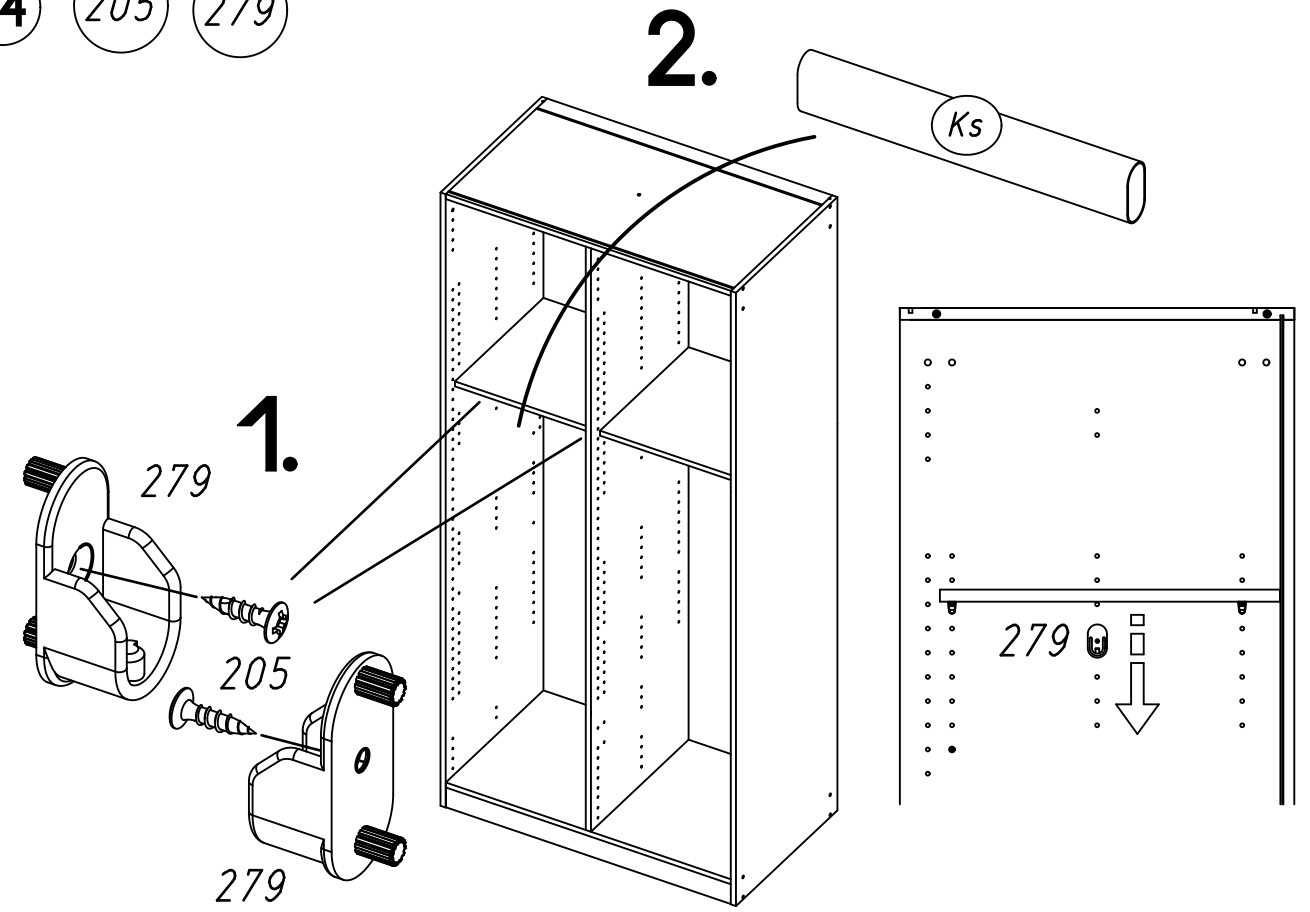
9.

12 296



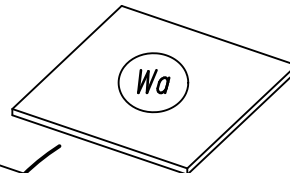
10.

14 205 279

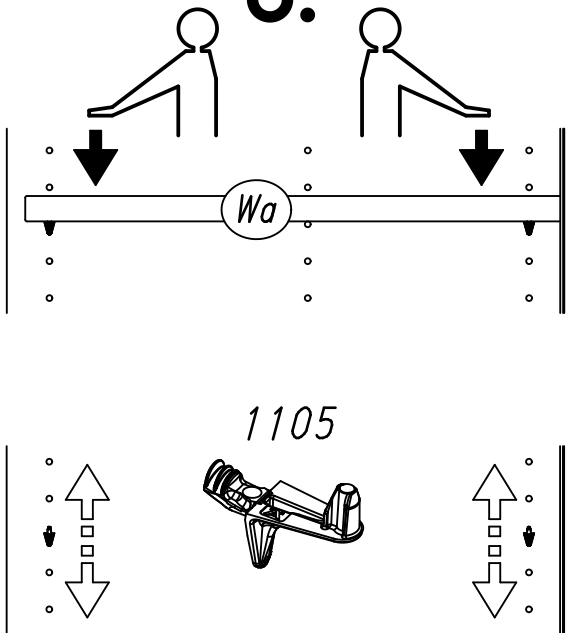


13 1105

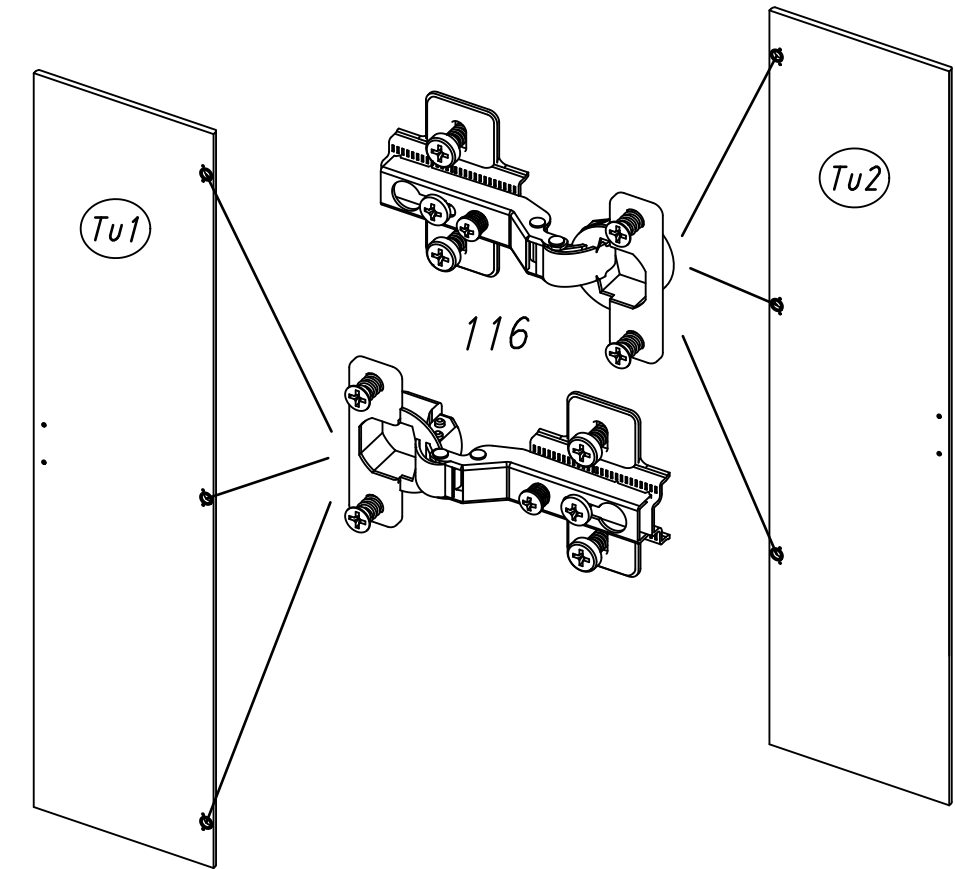
2.



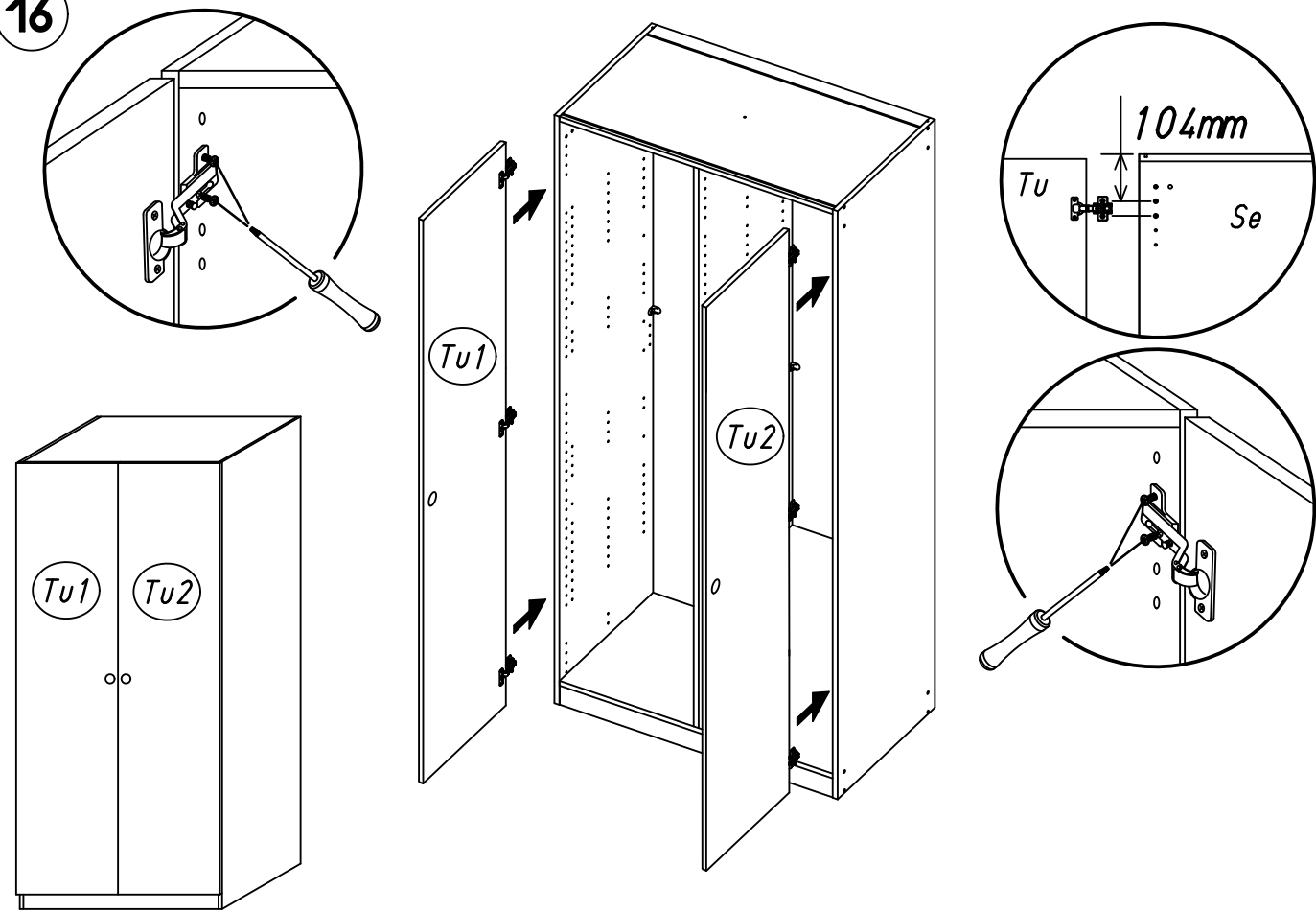
3.



15 116



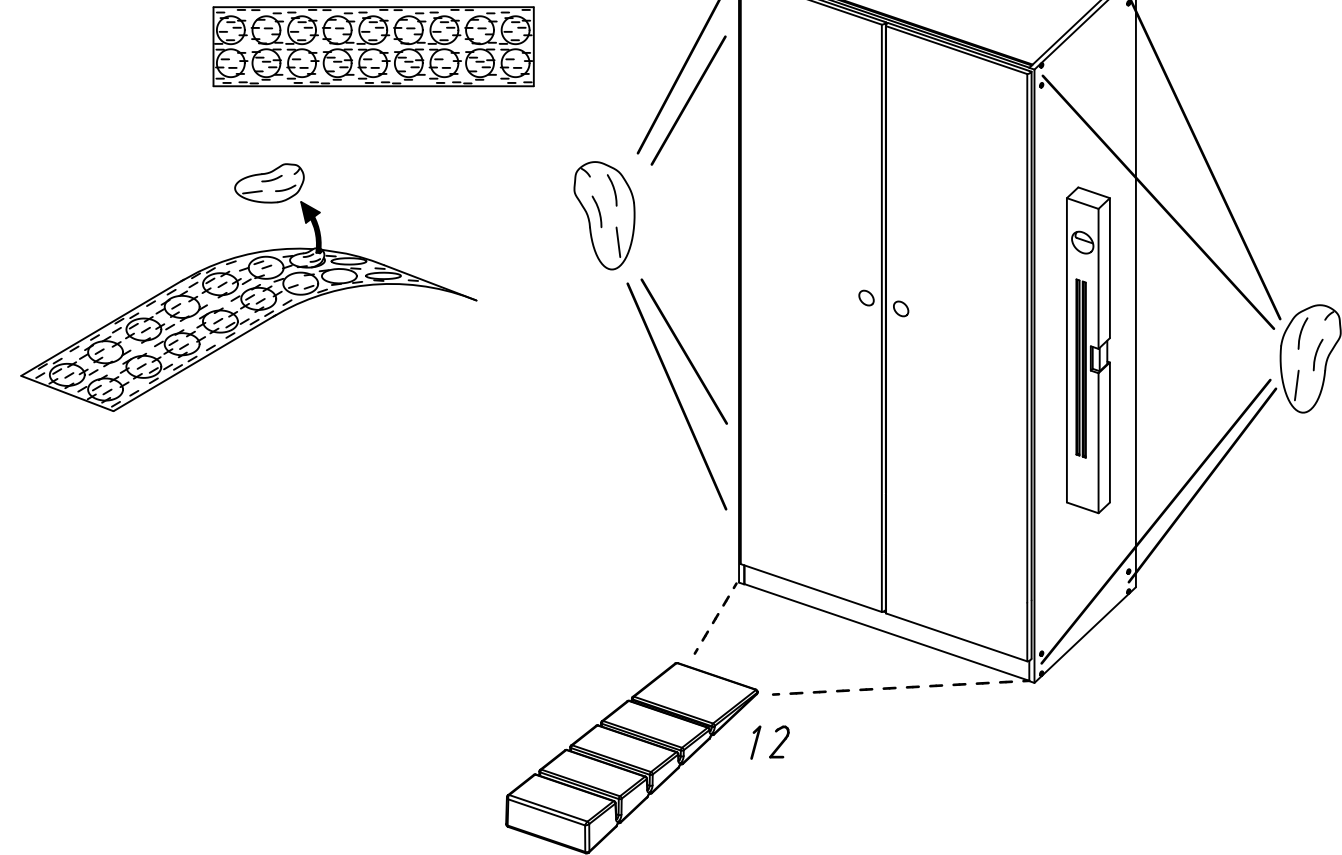
16



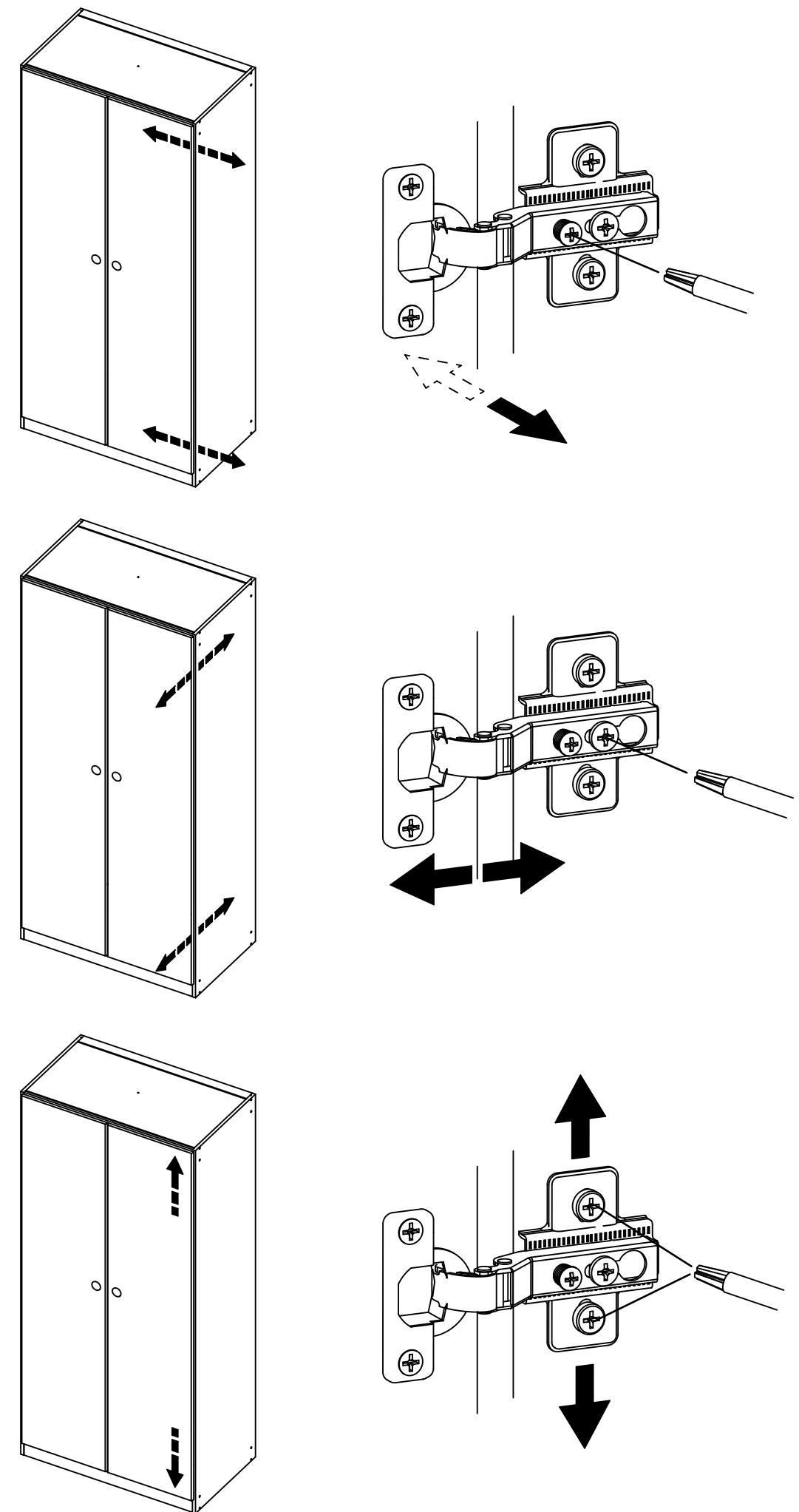
17

12

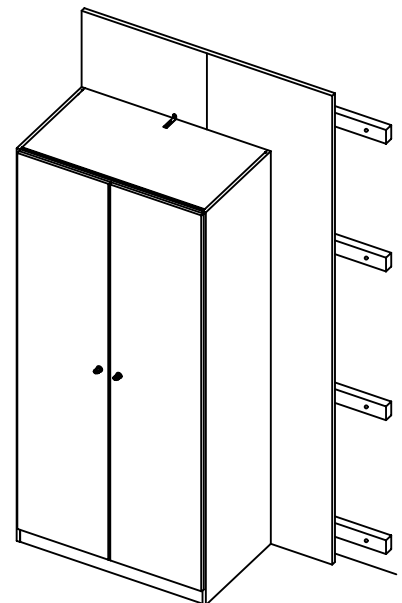
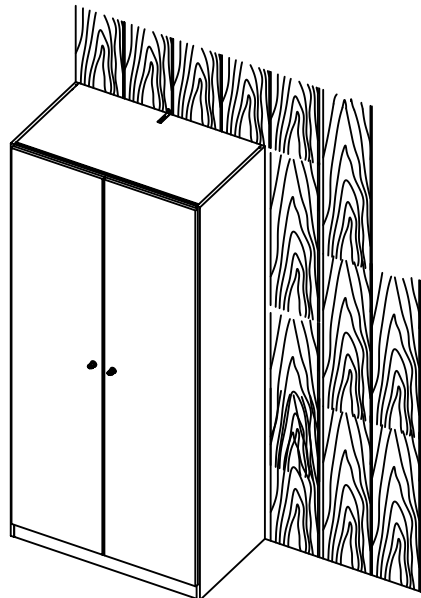
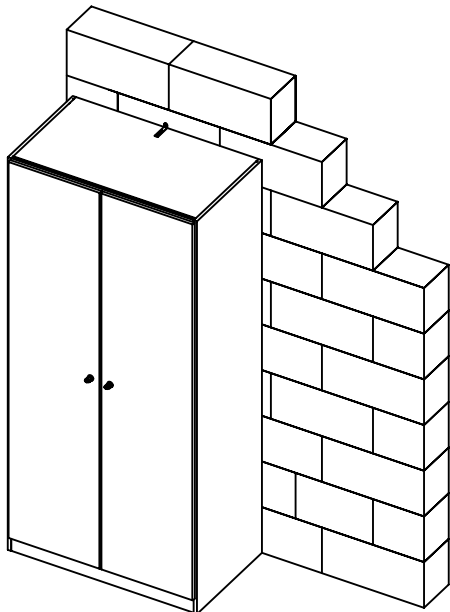
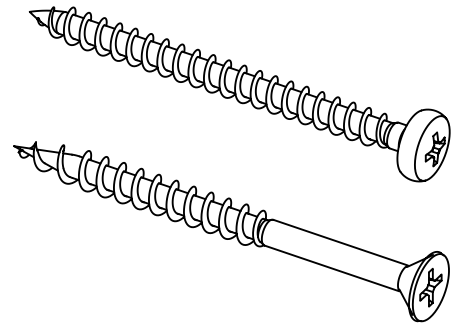
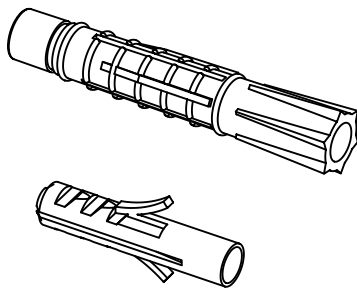
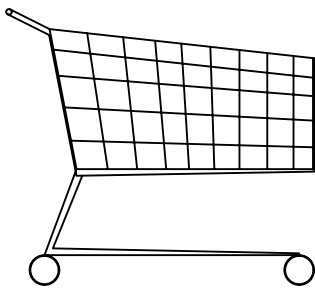
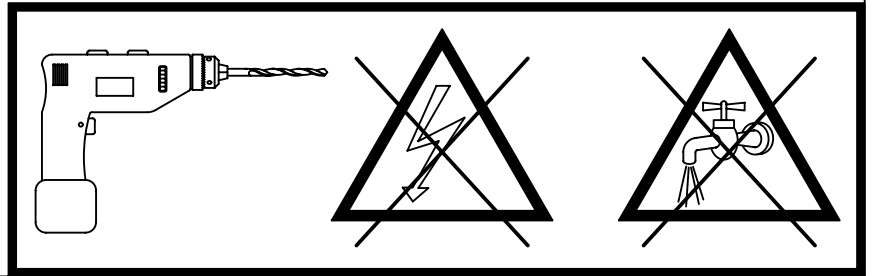
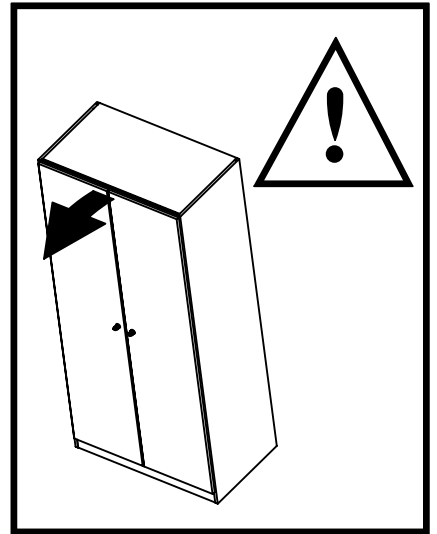
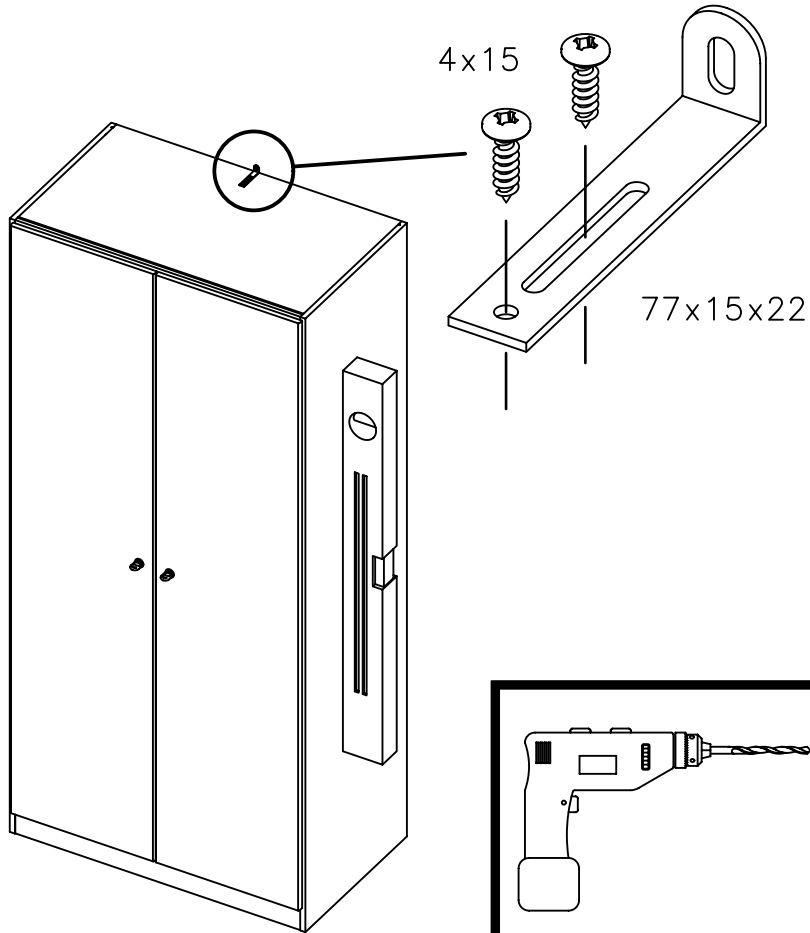
ABD-FOLIE
147x46



18



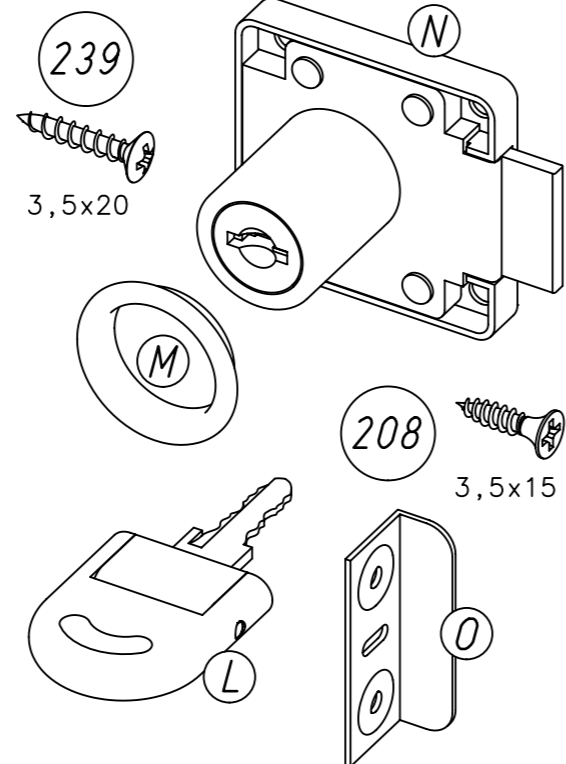
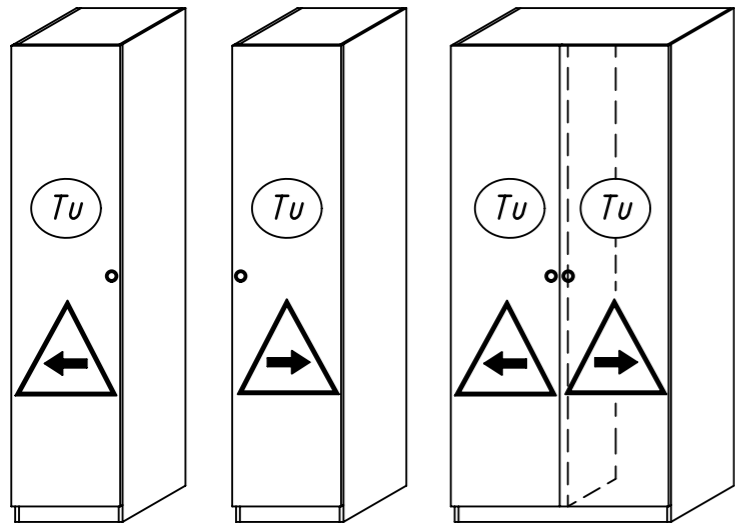
ME431_03



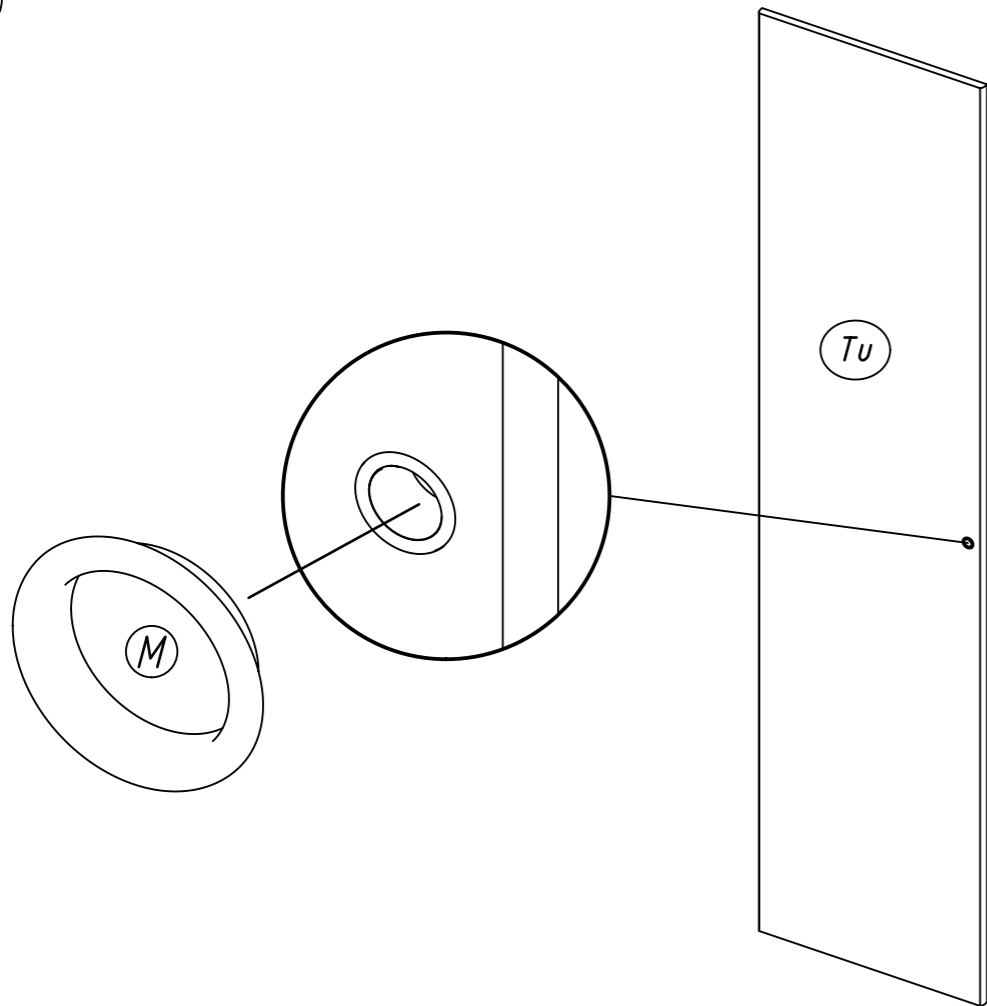
1.

ME539_02

rauch

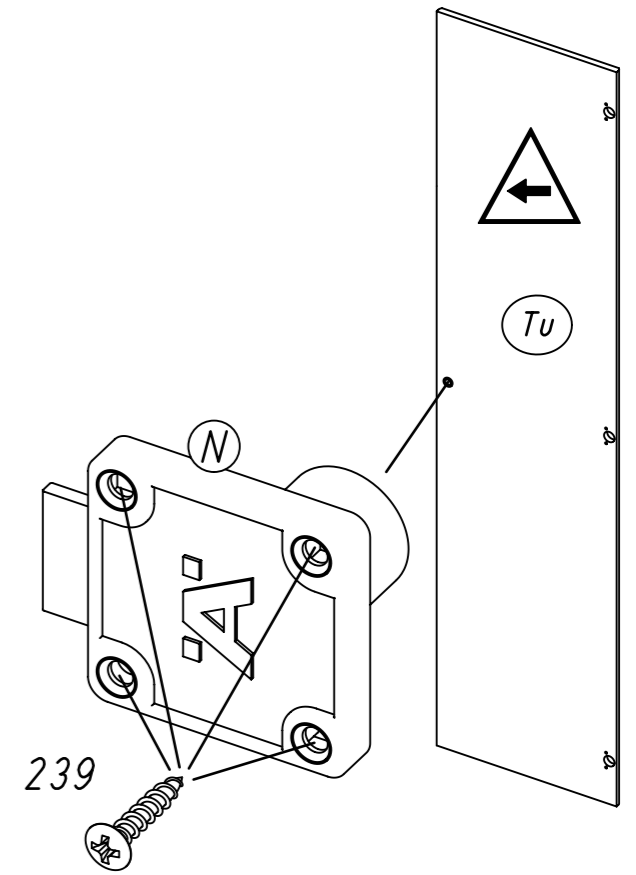
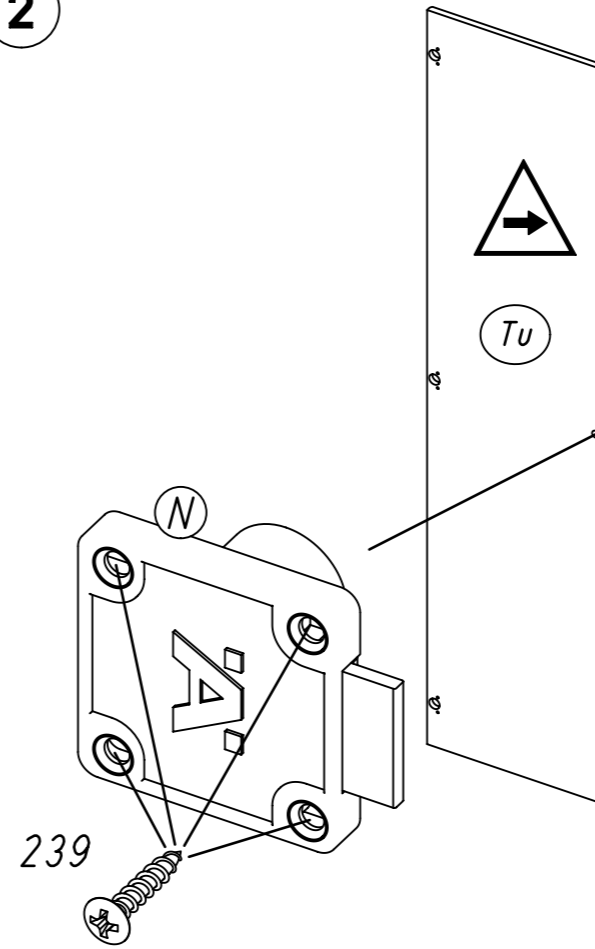


1

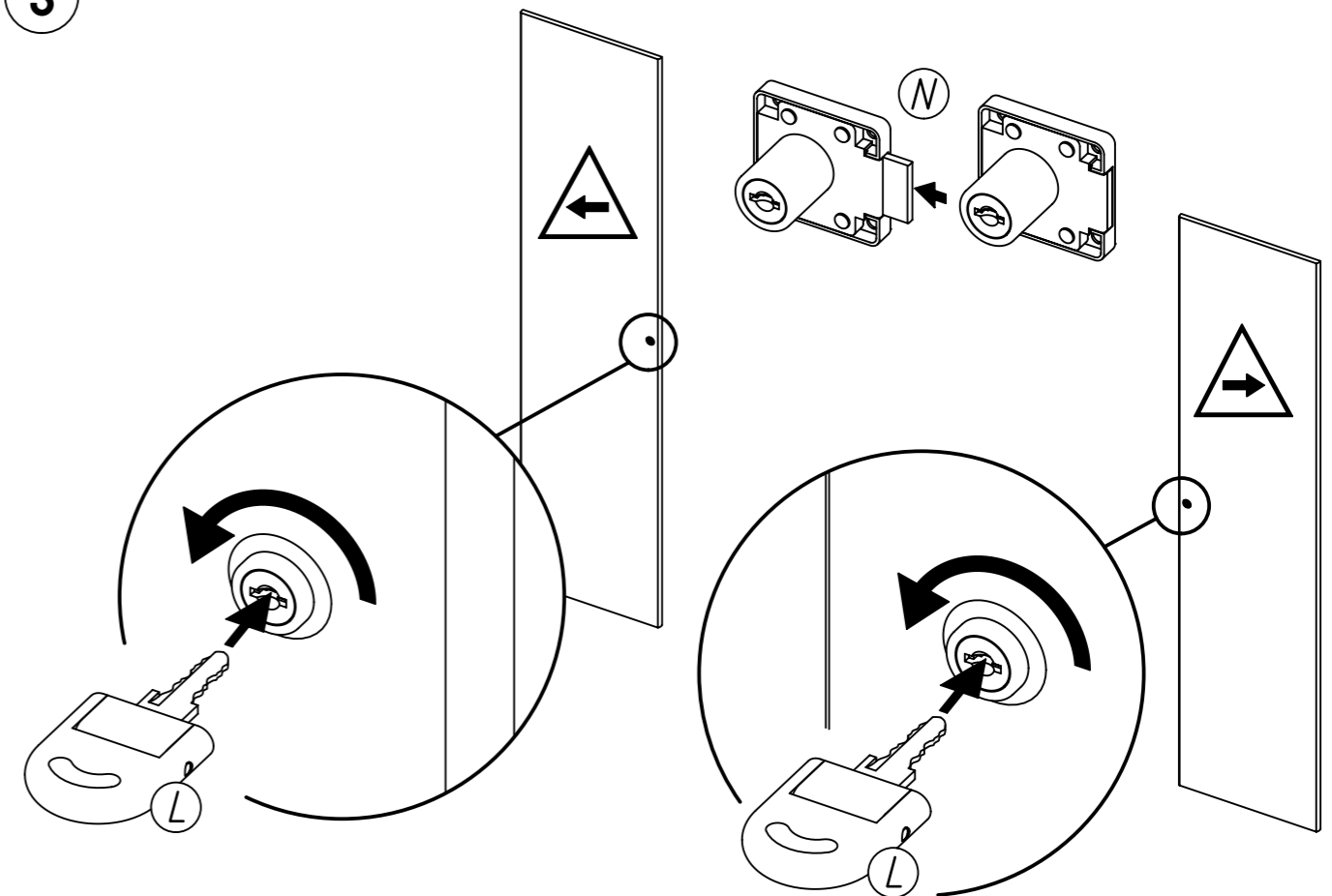


2.

2



3



4

