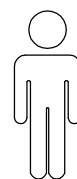
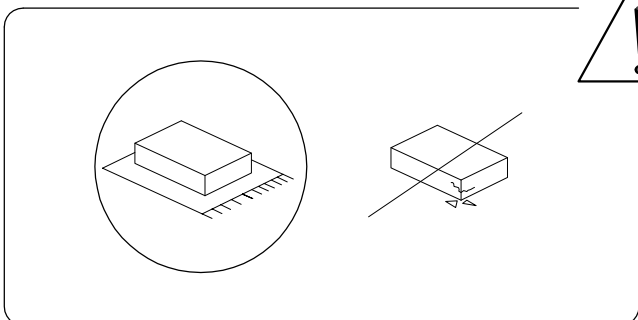
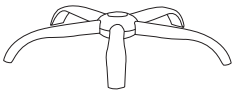


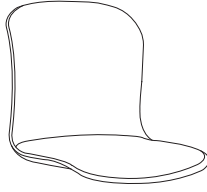
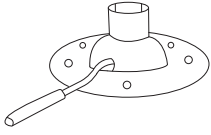
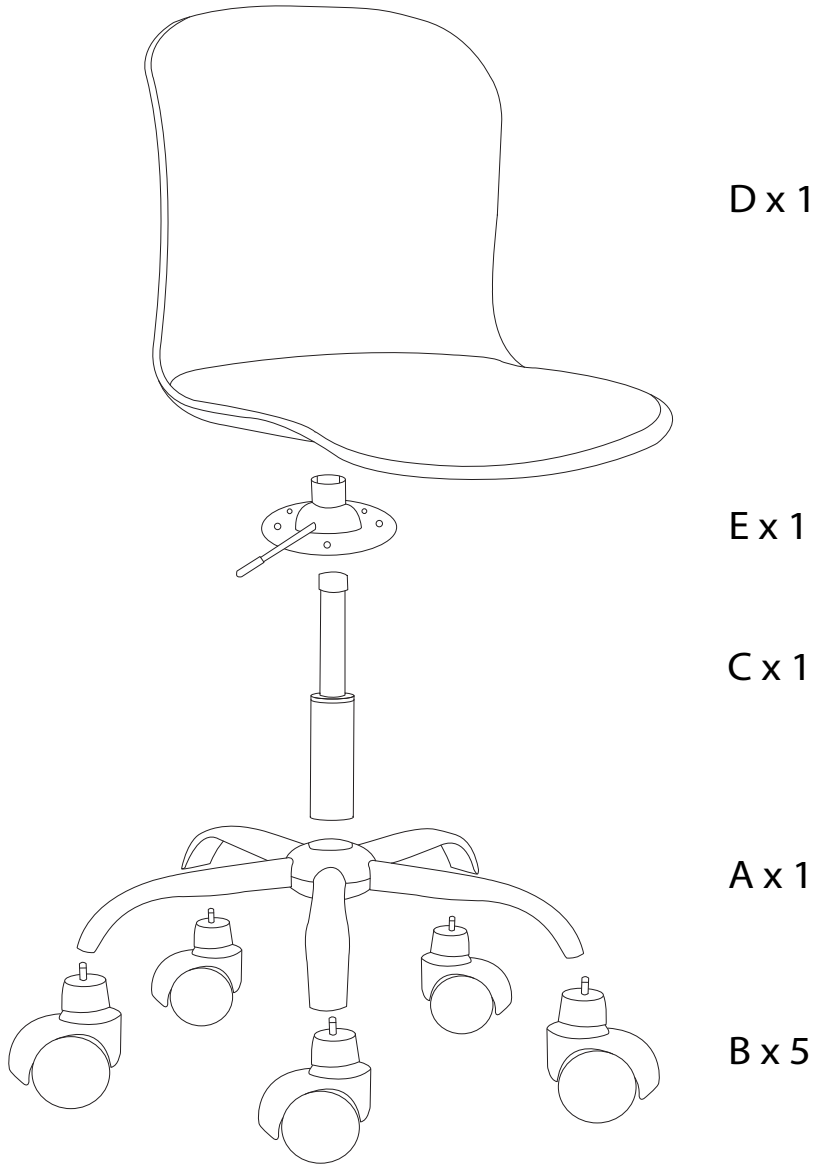


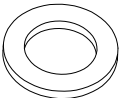
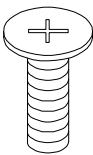
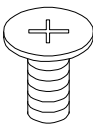

30'



1

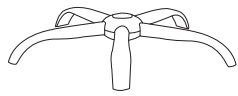
|   |   |   |  |   |
|---|---|---|--|---|
| <b>A</b>  | <b>B</b>  | <b>C</b>  | <b>D</b>   | <b>E</b>  |
|  |  |  |  |  |
| <b>x 1</b>  | <b>x 5</b>  | <b>x 1</b>  | <b>x 1</b>   | <b>x 1</b>  |



|   |   |  |   |
|---|---|--|---|
| <b>F</b>  | <b>G</b>  | <b>H</b>   | <b>I</b>  |
|  |  M6<br>x<br>20 |  M6<br>x<br>16 |  |
| <b>x 2</b>  | <b>x 2</b>  | <b>x 2</b>   | <b>x 1</b>  |

1

A

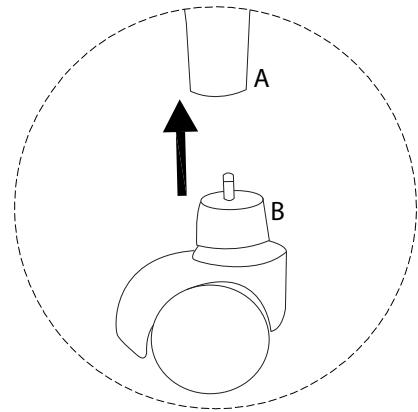
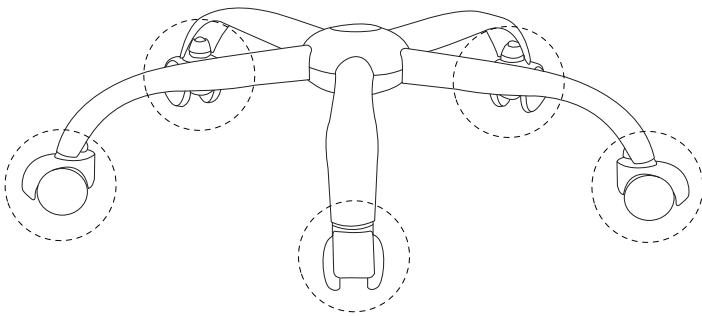


x 1

B



x 5



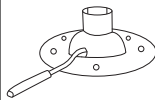
2

D



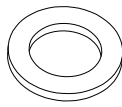
x 1

E



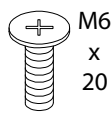
x 1

F



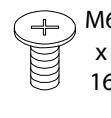
x 2

G



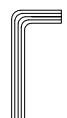
x 2

H

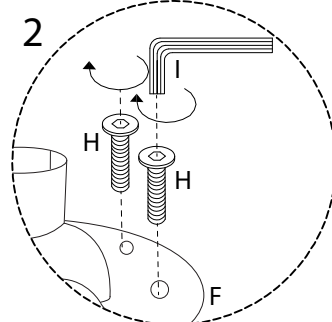
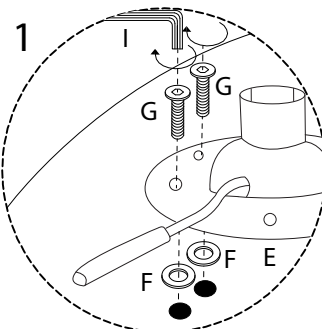
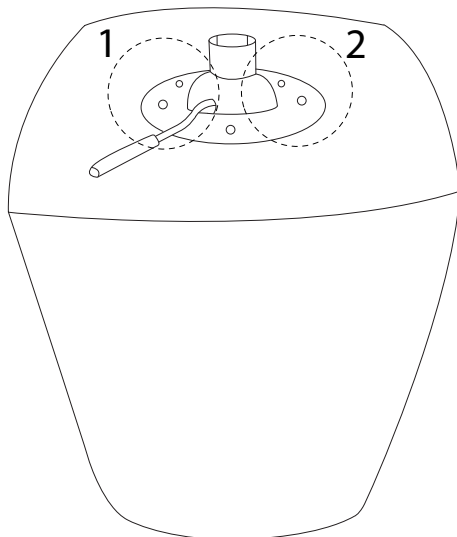


x 2

I



x 1



3

C



x1

