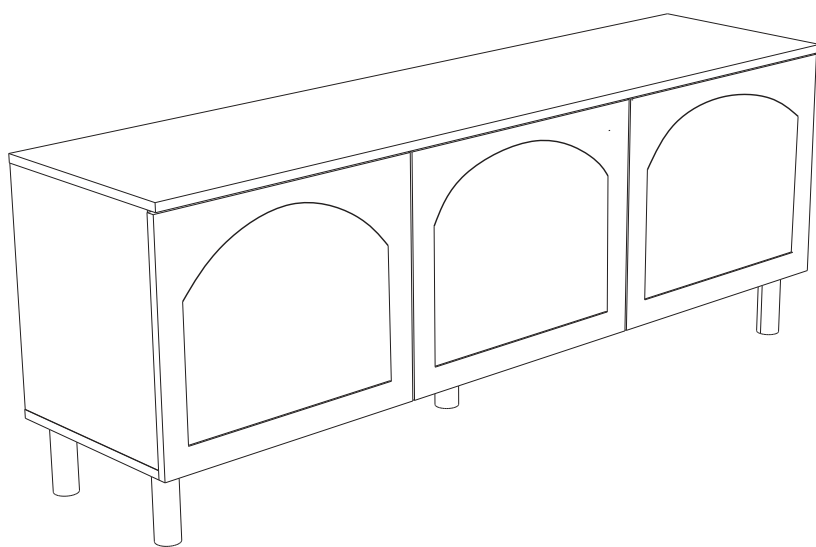


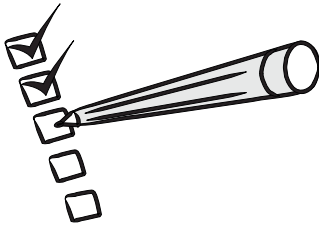
Assembly Instruction



Dear Customer,

We design and produce our products for people to love and have fun with them as we do.

The product you bought was subjected to all sorts of tests and control before sending out to you.



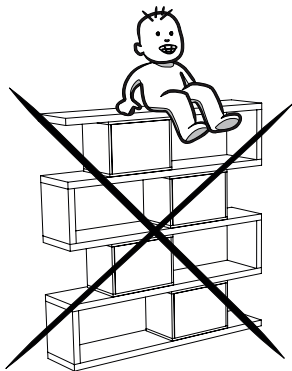
Before assembling, please check the whole components and accessories according to the lists. If you bought more than one product, to prevent confusion be sure that you completed the first product. Then start the other product's assembling.



Before assembling, please clean all the components with a damp cloth. Also for usual cleaning, this will be enough.



Although all the products are produced and packed carefully, sometimes some components can become damaged during the transportation. In such a case please check the missing or damaged part and do not hesitate to contact us.



Do not use your furniture for the unintended purpose. If you would like to use it for other purposes, please contact us for further questions.

Do not directly contact your furniture with excessive heat, cold and humidity because the product can be affected..



Valued Customer,

We design and carefully manufacture our products for our customers. We wish that our customers to have fun while they are assembling their new furniture.

The product you just purchased was subjected to all sorts of tests and controls before sending out to you.

Hope you enjoy your new furniture.



Before starting, please check all components and accessories according to the provided list. If you purchased more than one product, to prevent confusion, be sure that you completed the first product, then start the next one. Please make sure that you select correct numbered part and use specific connector to assemble. We do not recommend any modification or rotation in assembly. Please follow the manual carefully.



Furniture parts are going through several manufacturing procedures. During this process, parts can have little dust or marks. Please clean the parts with damp cloth before assembly to get the best result. Usual cleaning would be suffice.



Although all products are carefully manufactured and packed, sometimes we experience damage during transportation. In such cases, please check the damaged part, note the part number written on the part and do not hesitate to contact us.



Do not use your furniture for out of purposes. If you would like to use it out of purpose or would like to do some modification or rotation, please contact us for more details.

Please do not expose your furniture to excessive heat, cold and humidity because product can be affected negatively.

If you need to mount your product on the wall, please use suitable rawlplug for your wall type. We send you rawlplugs suitable for concrete and brick walls.

Değerli Müşterimiz,

Ürünlerimizi siz değerli müşterilerimiz için tasarlıyor ve özenle üretiyoruz. Müşterimizin yeni ürünlerini kurarken eğlenmesini istiyoruz.

Size kargolamadan önce, satın almış olduğunuz ürünün tüm kontrolleri yapıyor.

Yeni ürününüz evinize çok yakışacak.

Kurulumla başlamadan önce, lütfen tüm aksesuarları elinizdeki kurulum talimatına göre kontrol ediniz. Eğer birden fazla ürün satın aldıysanız, karışıklığı önlemek için lütfen ürünleri ayrı ayrı kurunuz. Bir ürünü kurmadan önce diğer ürüne başlamayınız. Ürünü kurarken kurulum talimatına göre hareket ediniz. Ürününüze ekleme yapmanızı tavsiye etmiyoruz.

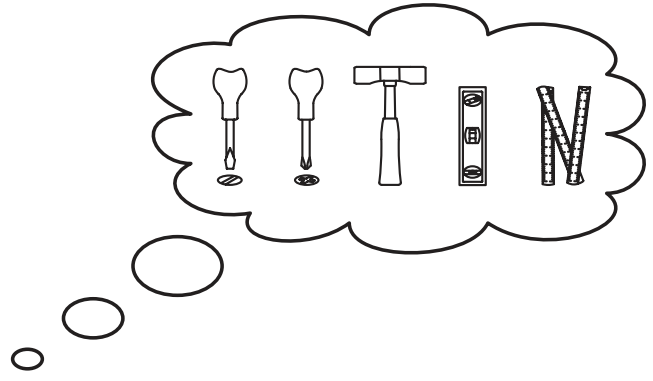
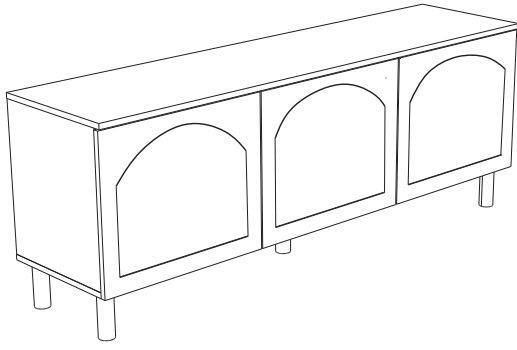
Ürününüz üretilirken pek çok aşamadan geçiyor. Bu süreç boyunca üzerinde toz ve bazı işaretler olabilir. Tozları temiz ve nemli bir bez ile silebilirsiniz. İşaretleri ise tiner yardımıyla çıkarabilirsiniz.

Ürünlerimiz özenle üretilmesine ve dikkatle paketlenmesine rağmen, bazen taşıma esnasında hasar meydana gelebilir. Böyle durumlarda hasar gören parçayı kurulum talimatı yardımıyla tespit ederek bizden isteyebilirsiniz. Bir sorunla karşılaştığınızda bizimle iletişime geçmekten çekinmeyiniz.

Lütfen ürününüzü kullanım amacı dışında kullanmayınız. Böyle durumlarda üretici firma hiçbir sorumluluk kabul etmemektedir.

Ürününüzü uzun yıllar boyunca kullanmak istiyorsanız, aşırı ısıya, soğuğa ve neme maruz bırakmayınız.

Eğer ürününüzü duvara monte etmeniz gerekiyorsa, gönderilen dübel beton duvarlara uygundur. Lütfen duvar tipinize uygun dübel temin ediniz.

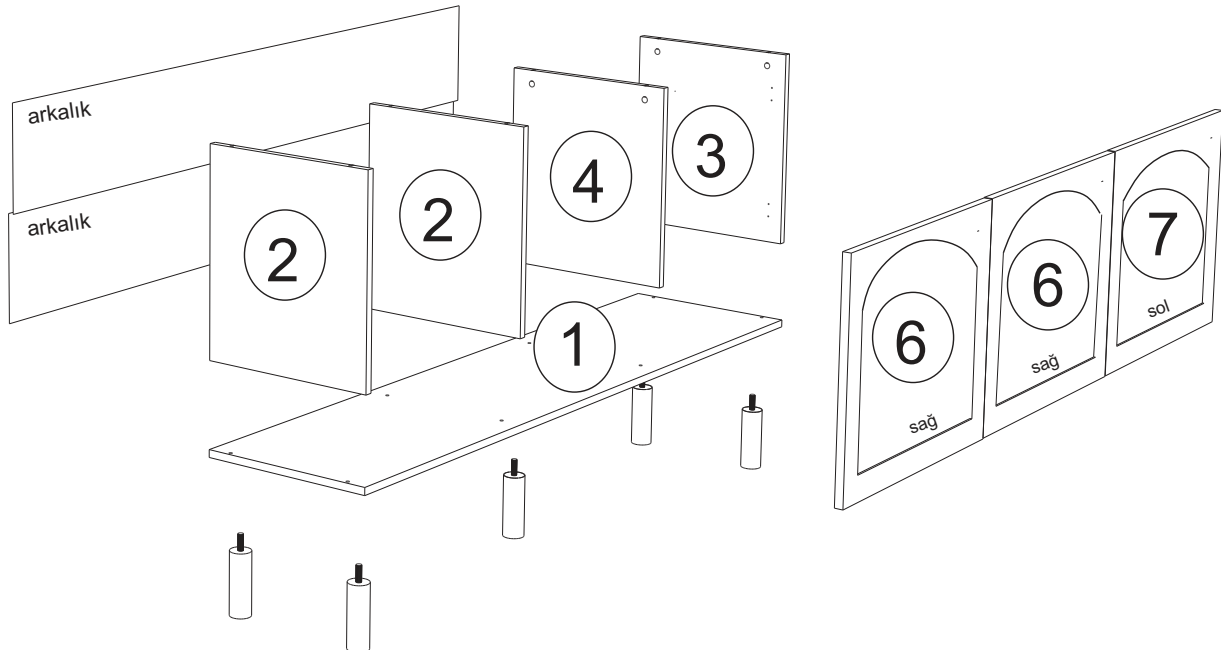


Tools & Installation Components

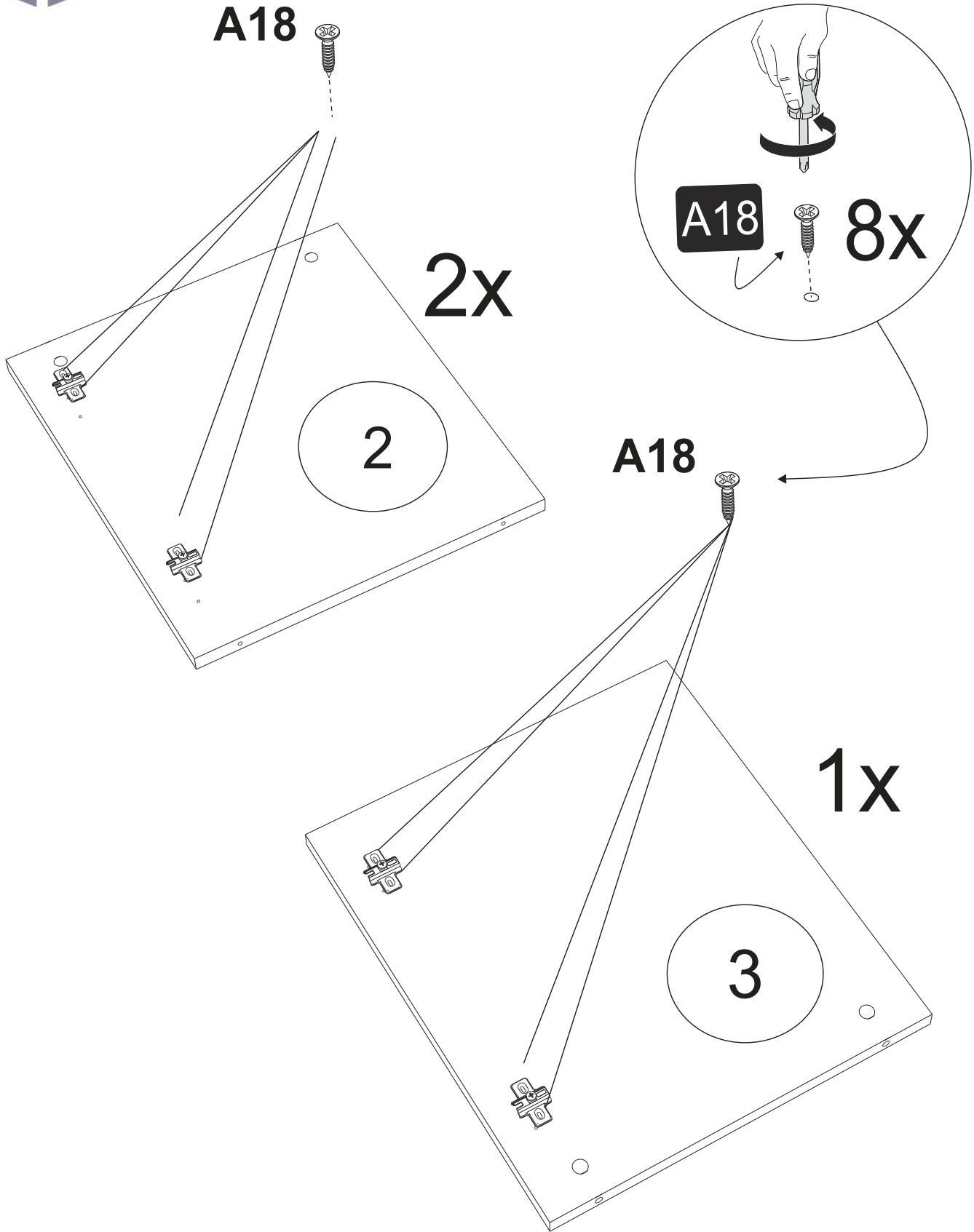
A18 3,5x18 32X	A17 6X50 8x	A23 minifix 10 luk 8x	A02 Minifix Gövde 8x	C02 d1 4x
C03 YDM 2x	C04 6x	 tmb1 ayk 5x	P01 y.bsç 3X	A28 AC 25x1 30x
A40 somn 5x	A07 18mm sticker 8x	<p> Please be aware that C02 (bracket) and C04(pivot) parts may come as attached together </p>		 c02 c04

GENERAL VIEW

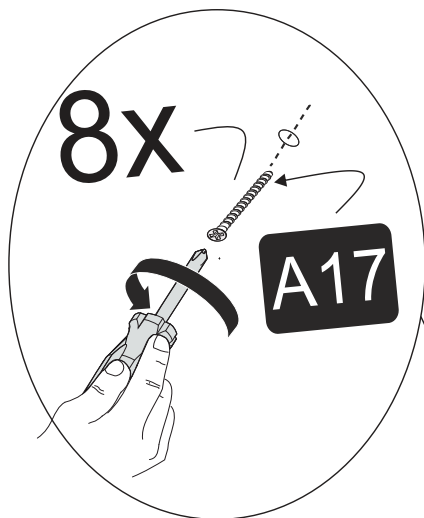
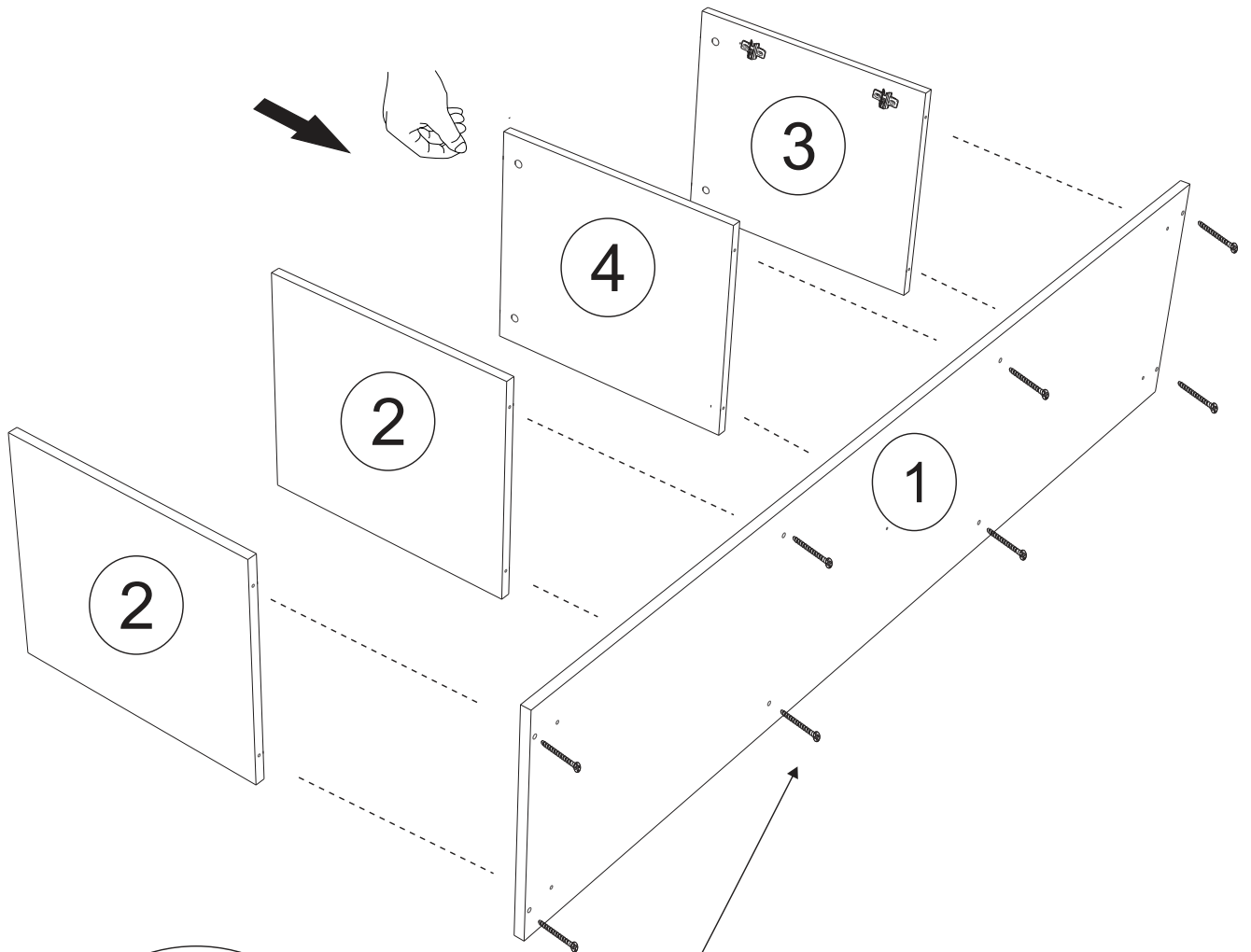
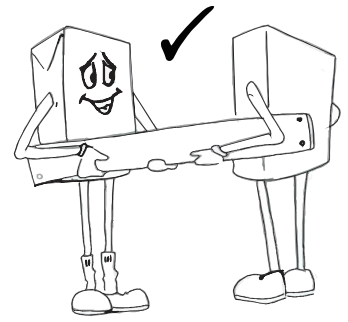
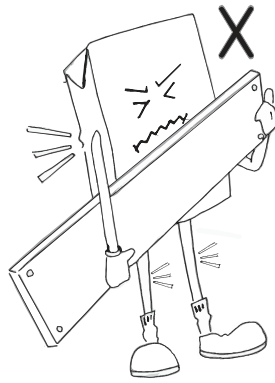
5



3



2



5



Attention

part 4' e P01 in montaj aşaması
part 4 e P01 is in the assembly phase

step1



step2

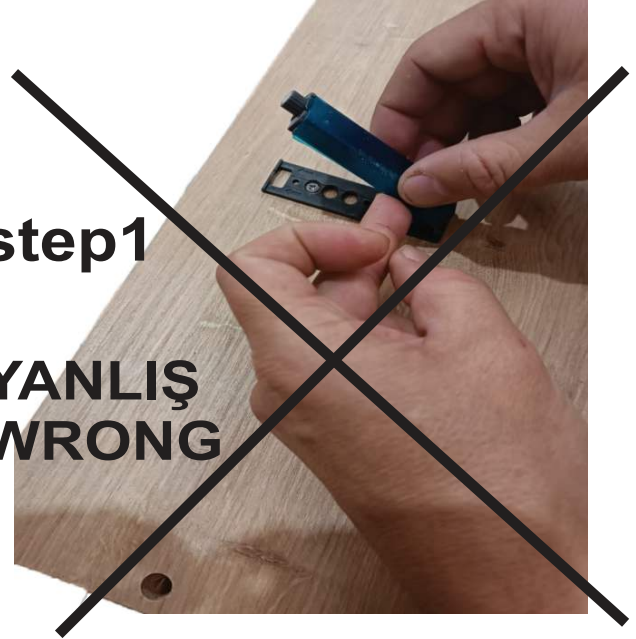


step3



step1

**YANLIŞ
WRONG**



bu şekilde başlangıç yanlışı
This way the beginning is wrong



Aşamaları takip ediniz
diğer şekilde montajını yaptığınızda tırnaklar kırılabilir.

Follow the steps; otherwise, the nails may break when you assemble them.



A18

attention

2X

p01

attention

3X

A18

4

A18

6X

attention

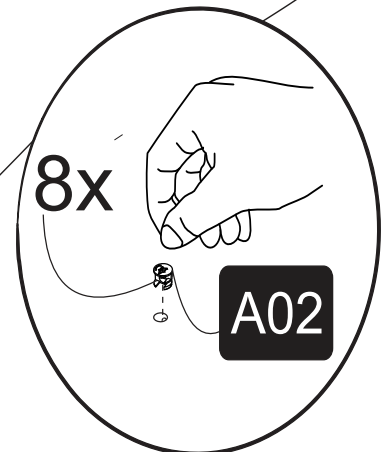
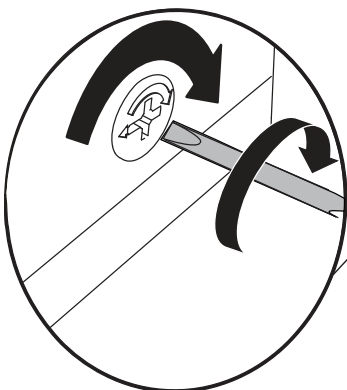
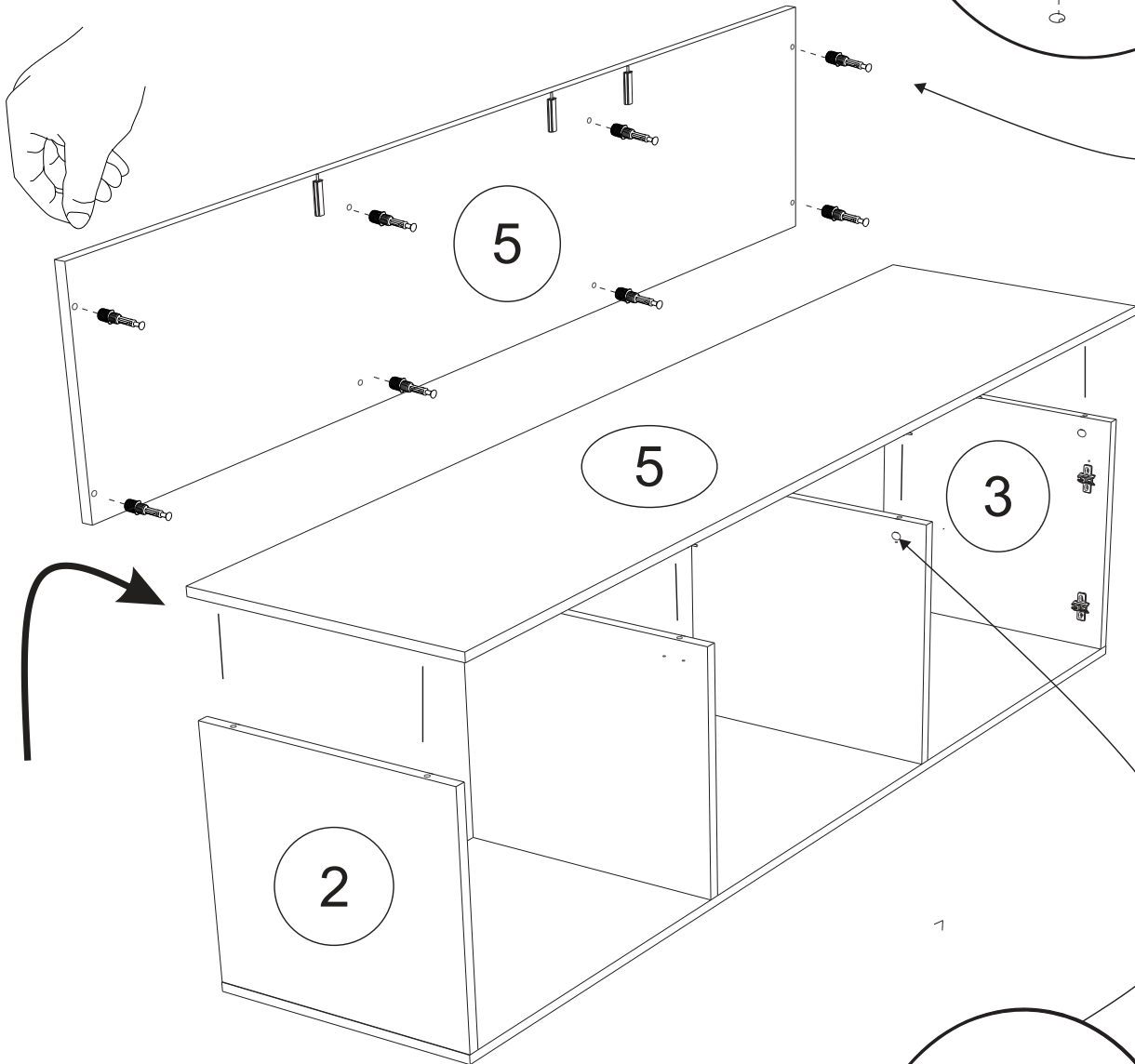
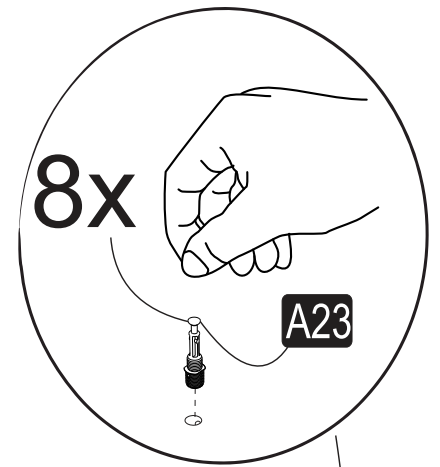
basaçlar suntaya plastikleri vidayla iyice sıkılmal
The plastic parts of the bases should be tightened tightly to
the chipboard with screws.

B01

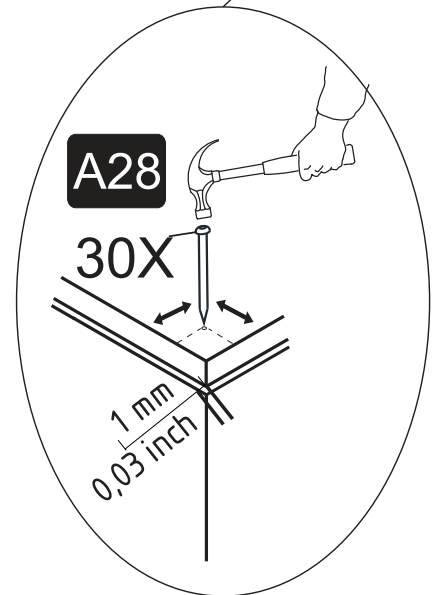
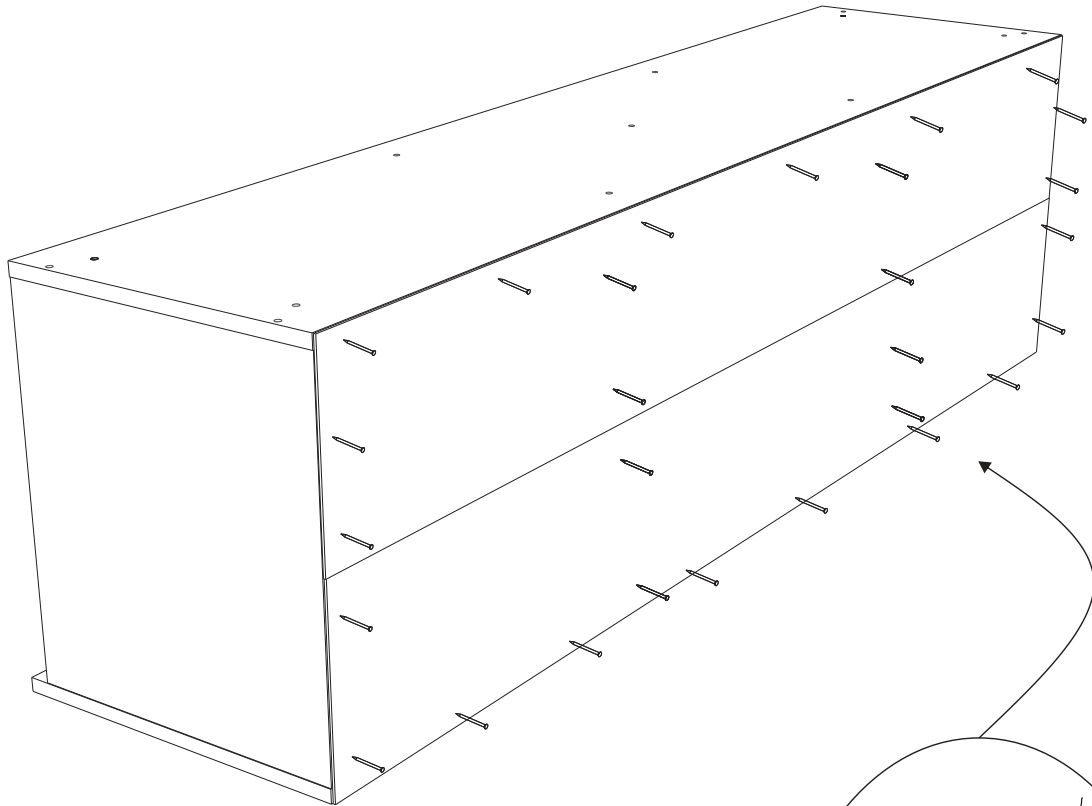
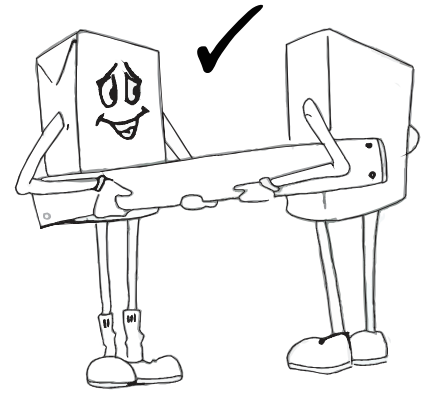
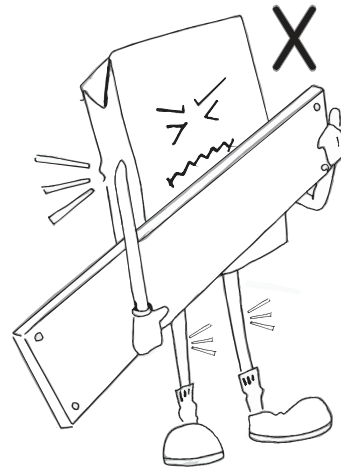
3X

attention

7



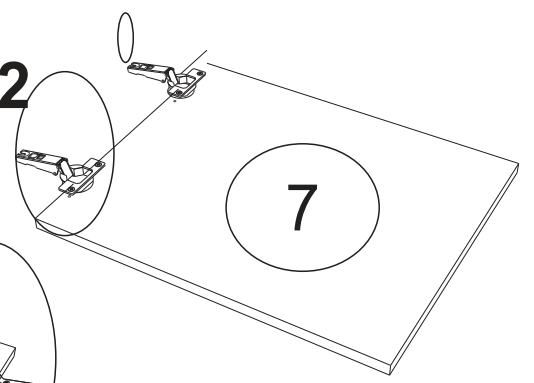
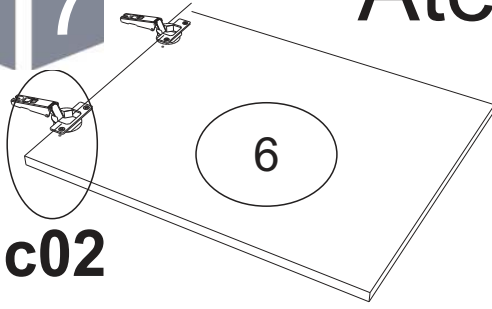
6



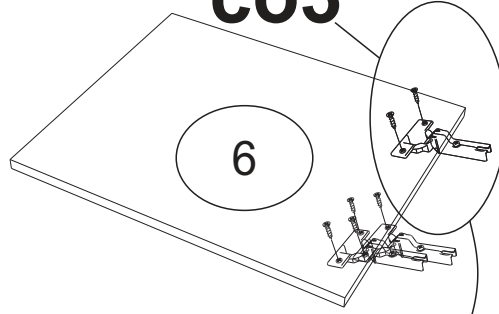


Attention

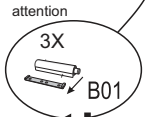
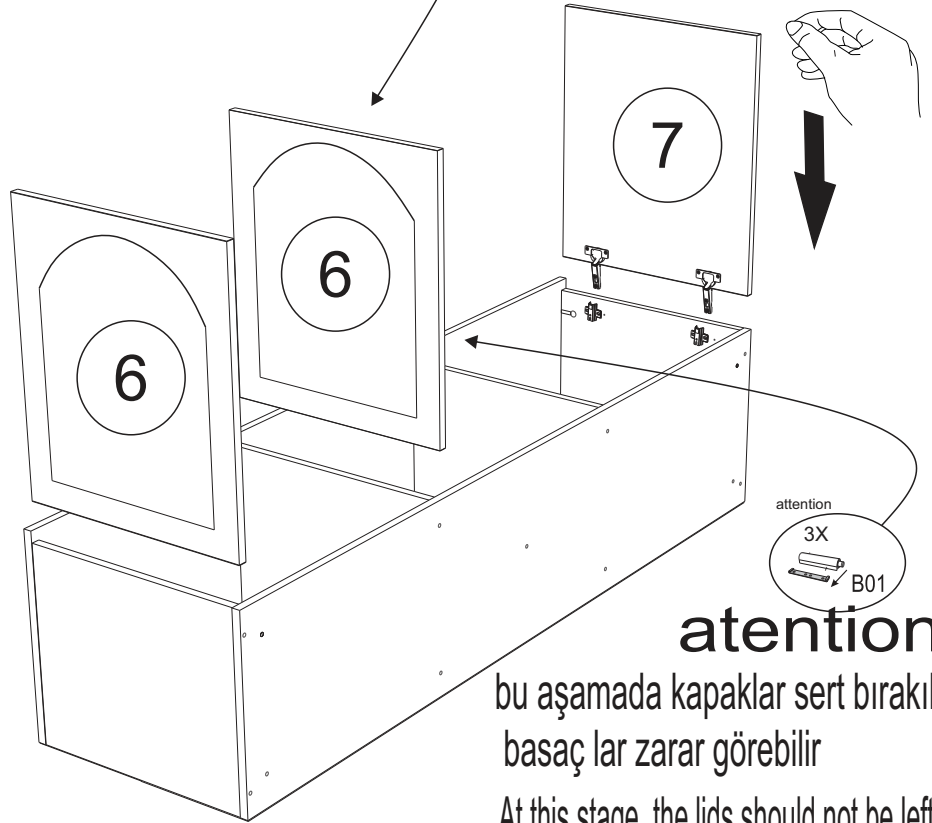
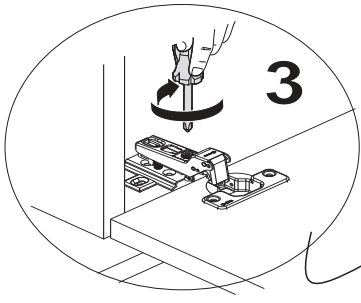
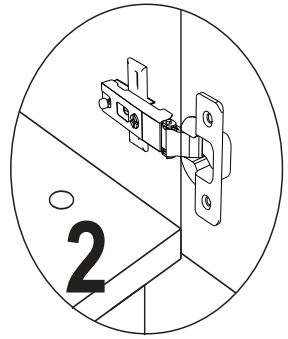
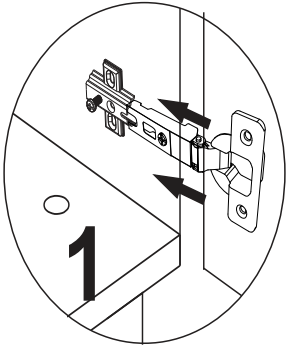
co2



co3



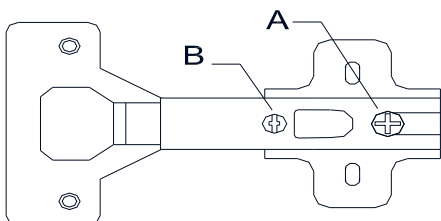
attention
kapak orta dikmeye bağlayınız
The plastic parts of the bases should be tightened tightly to the chipboard with screws.



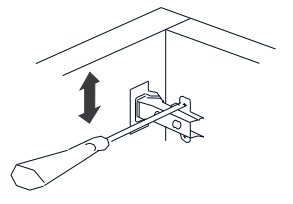
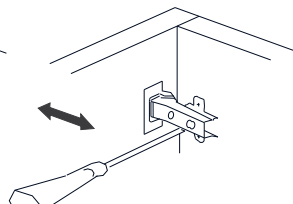
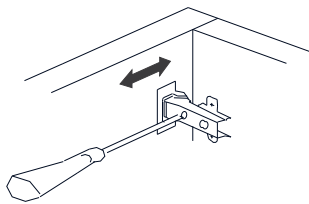
attention

bu aşamada kapaklar sert bırakılmamalı
basaç lar zarar görebilir
At this stage, the lids should not be left
hard as the pressure vessels may be damaged.

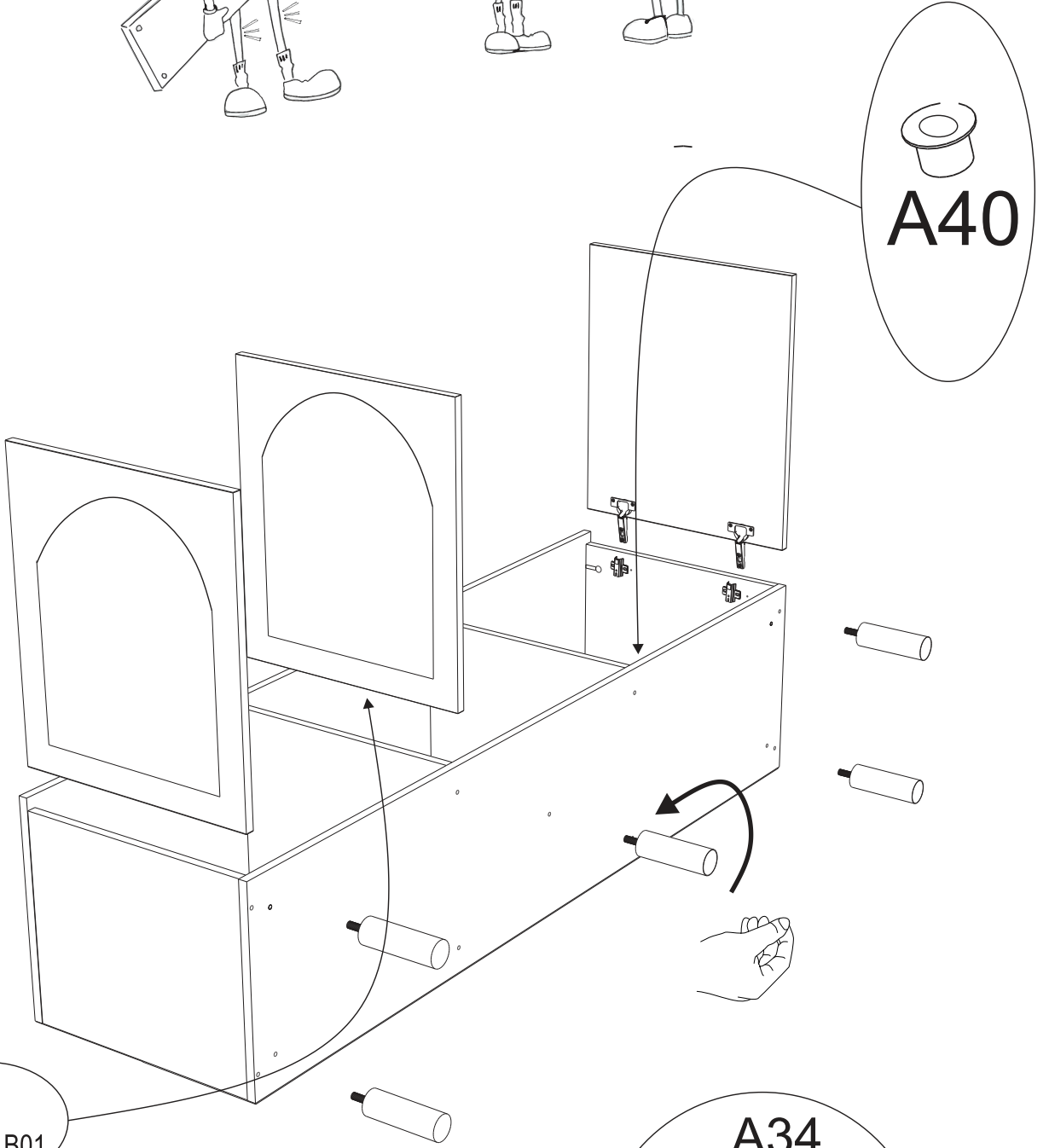
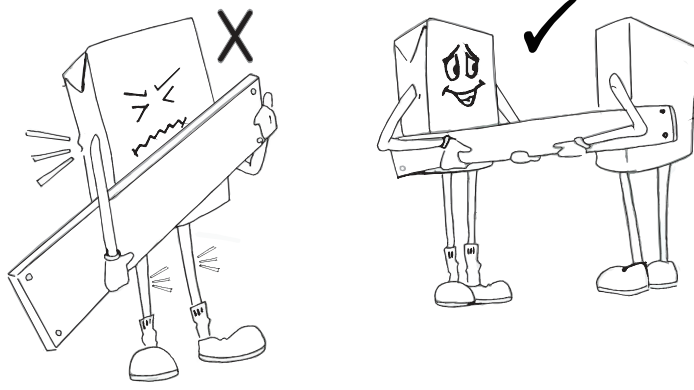
It is the adjusting screw of the
up and down and angles of the covers.
kapakların aşağıya yukarıya ve
açılarının ayarlama vidasıdır



A= menteşe bağlama vidası / to connect the hinge to the door
B= kapak ayar vidası / to arrange the door



oklar kapağın ayarlama yönünü gösterir.
arrows to show the directions for arrangement of doors.



attention

3X

B01

Attention

bu aşamada kapaklar sert bırakılmamalı
basaç lar zarar görebilir

At this stage, the lids should not be left
hard as the pressure vessels may be damaged.

11

5X

A34

