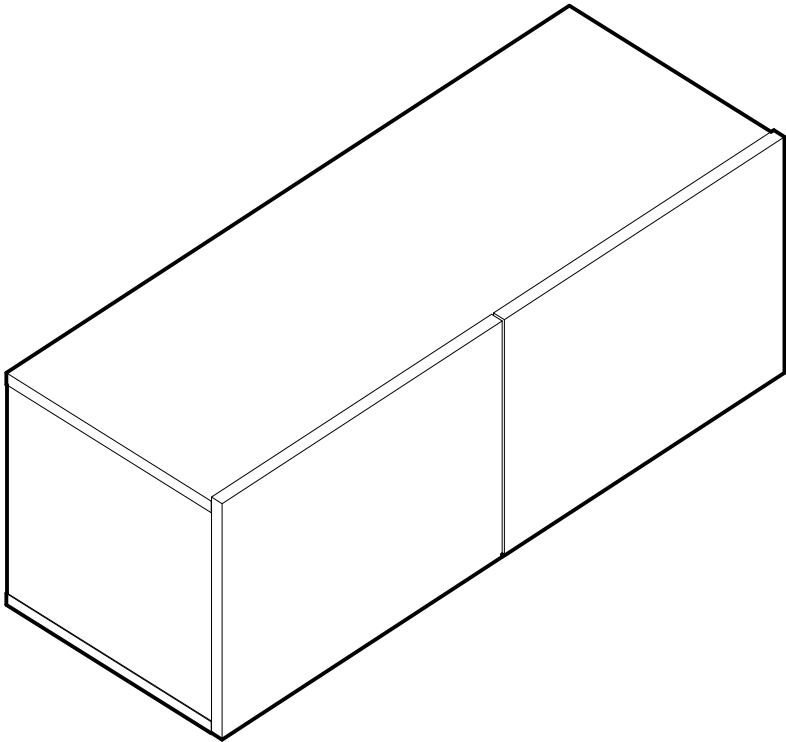
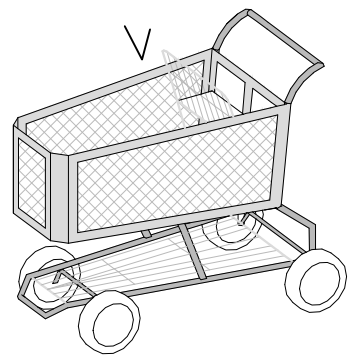
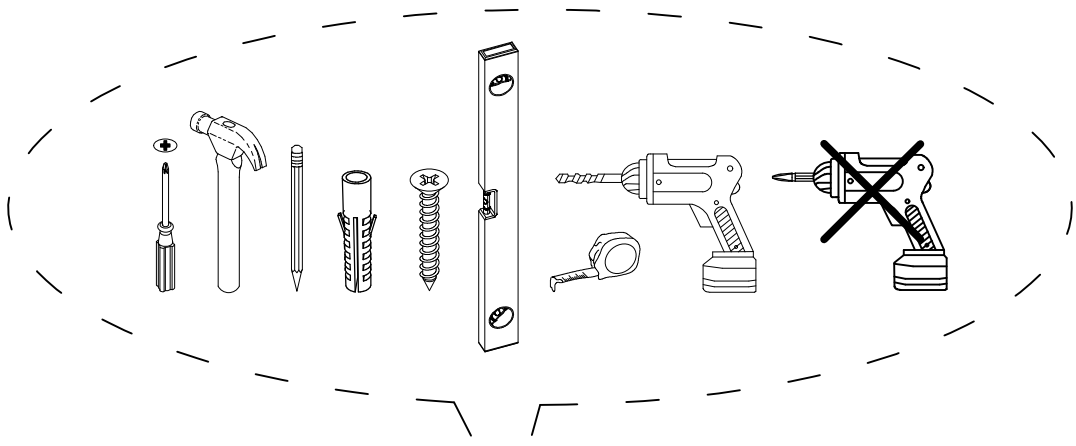




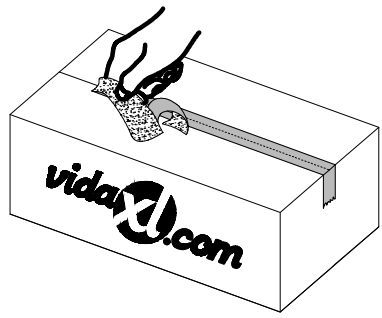
SKU:870865-870873+871159-871175+871177
+8009640-8009645+8009780-8009787(AJI)
BatchNr:2588882027

- V1.0 -4825
- V2.9.25

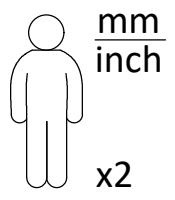
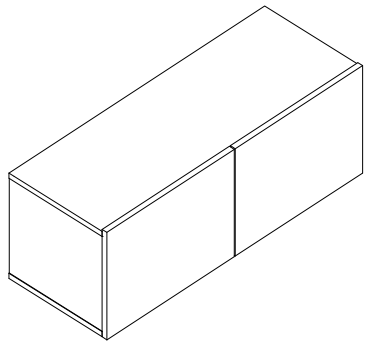


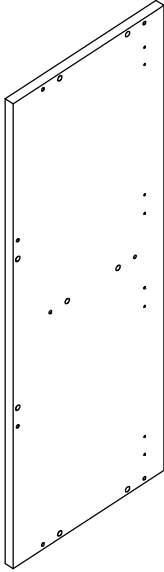


€ \$ £

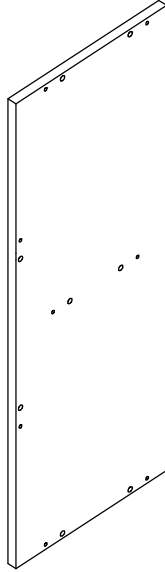


=

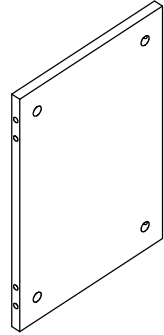




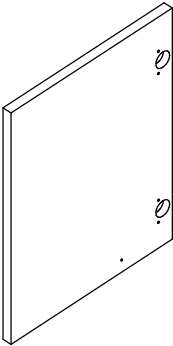
Ax1



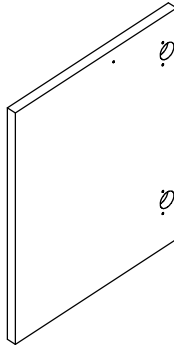
Bx1



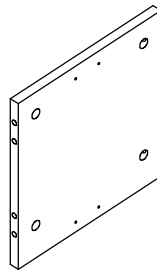
$\frac{400 \times 270}{15.7 \times 10.6}$
Cx1



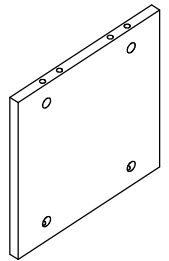
Dx1



Ex1



Fx2



$\frac{268 \times 270}{10.6 \times 10.6}$
Gx1

4 PV120105000022



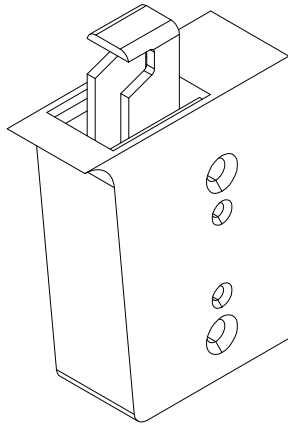
Mx4

PV120105000003



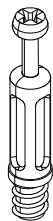
Hx16

PV120109000020



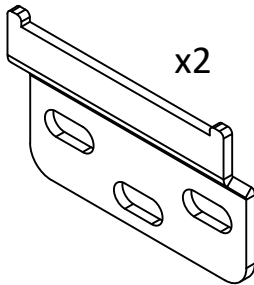
Nx1

PV120105000001



Ix16

x2



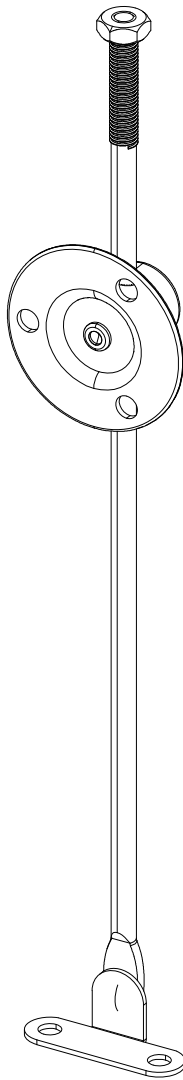
x2

PV120104000002



Jx17

PV120107000006



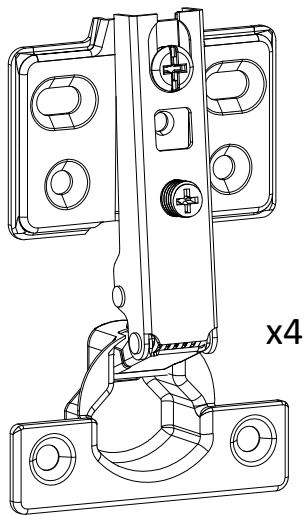
Px2

PV120105000020

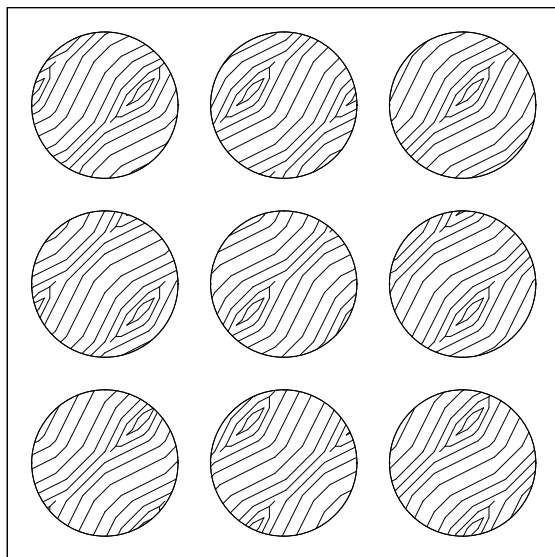


Kx10

PV120101000009

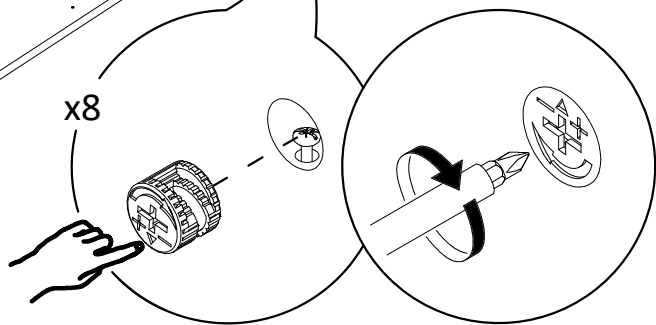
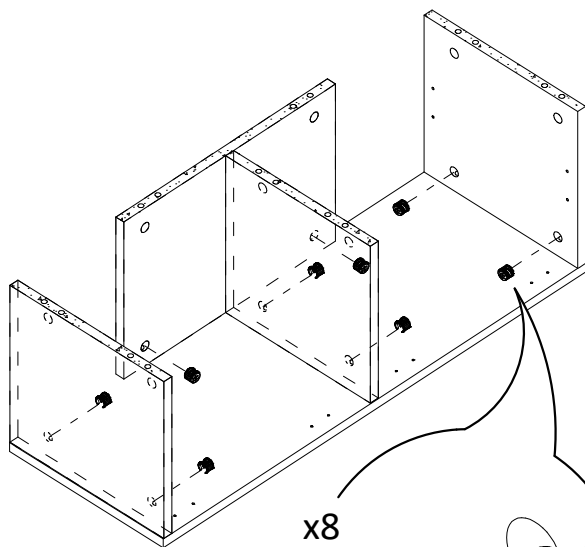
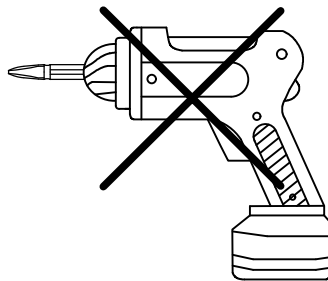


Qx4



Rx3

2

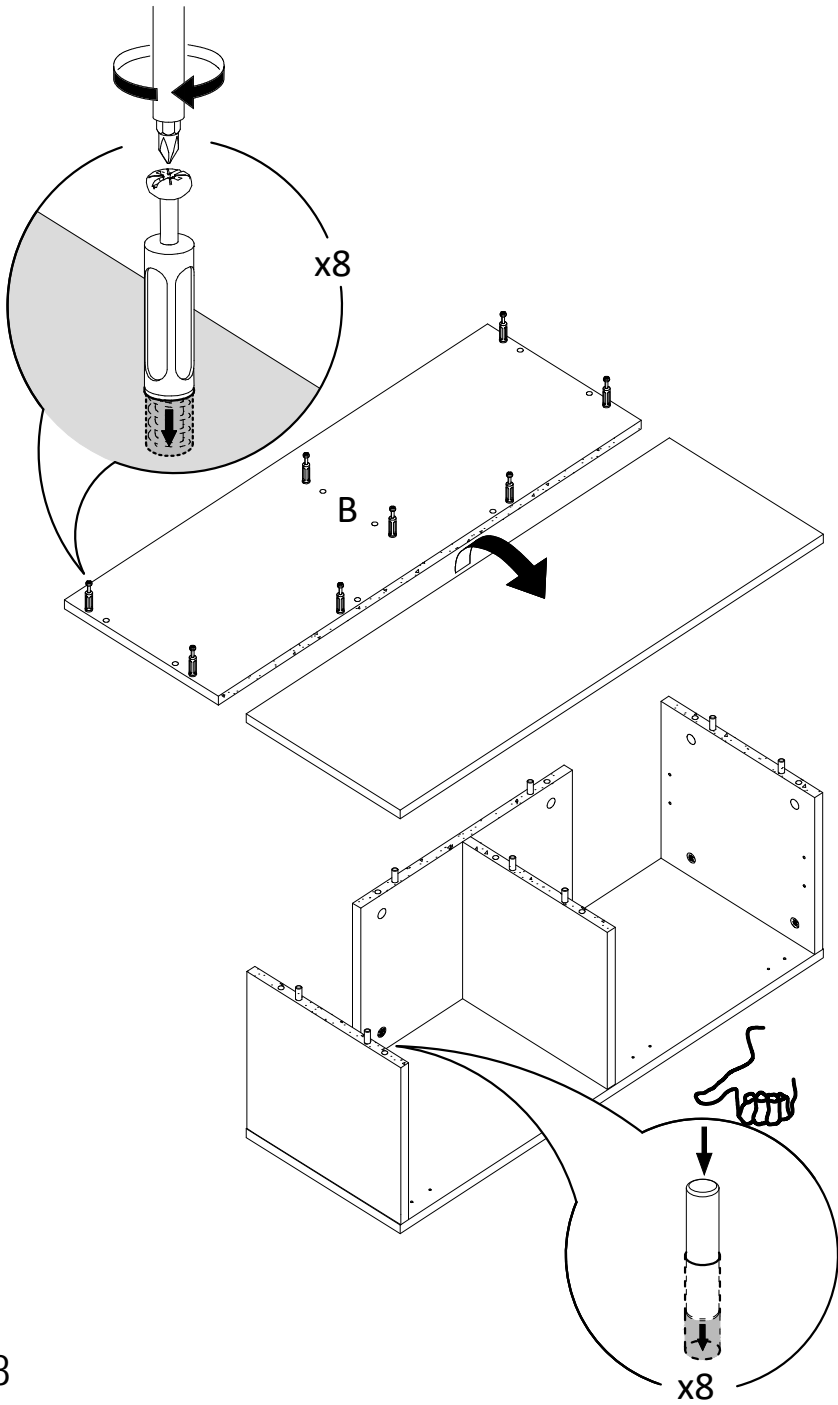


3

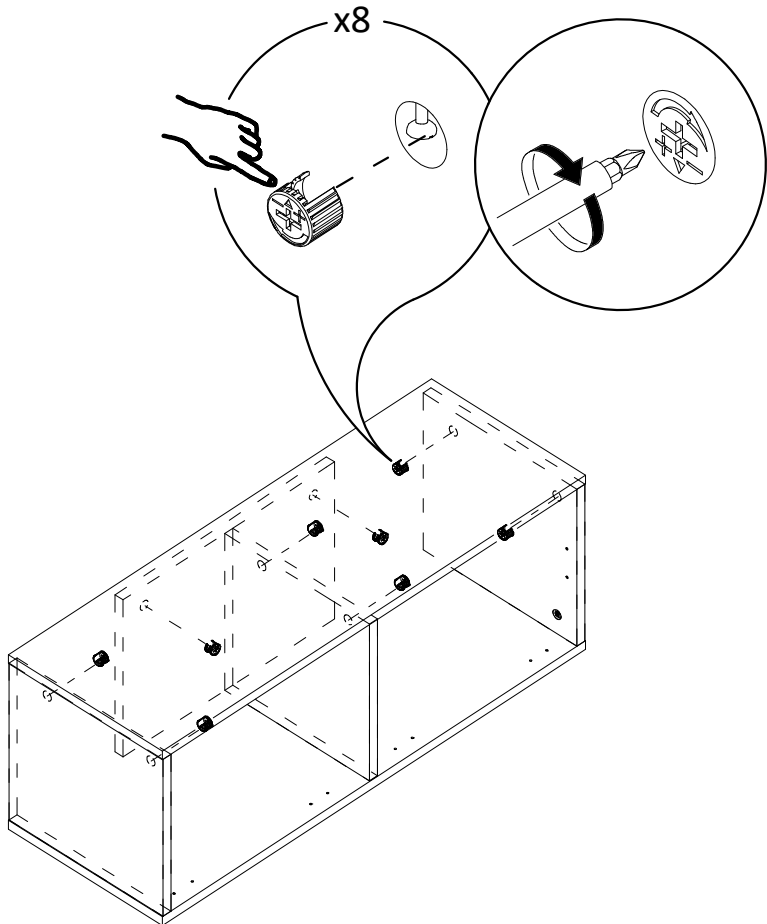
B x1

lx8

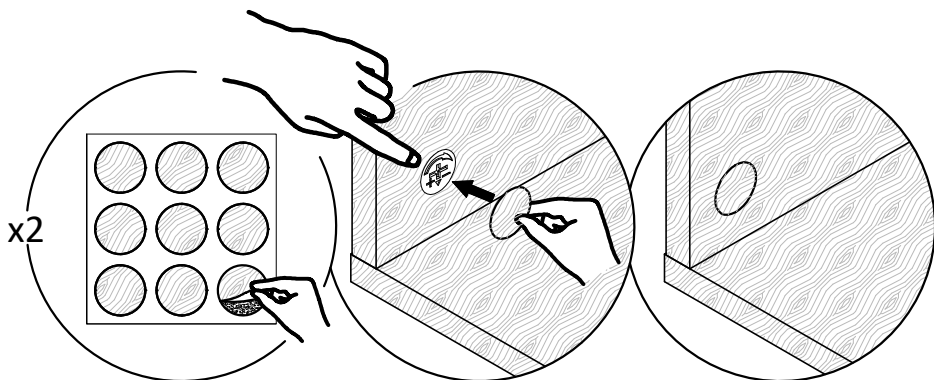
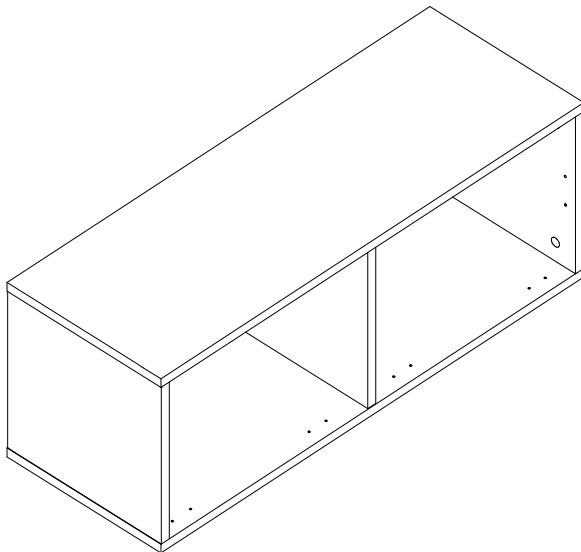
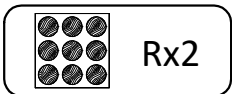
Hx8



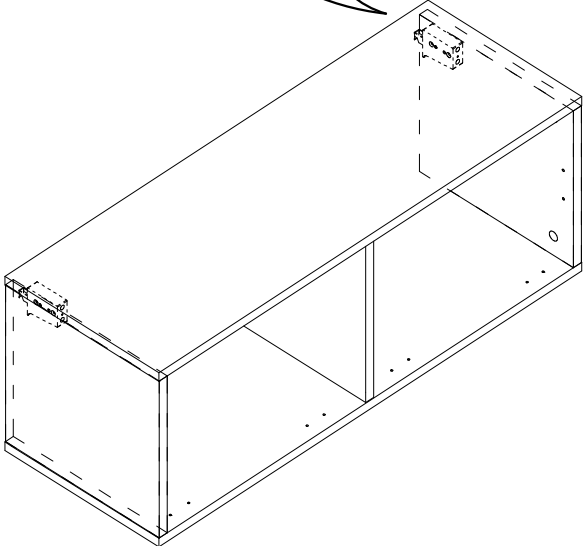
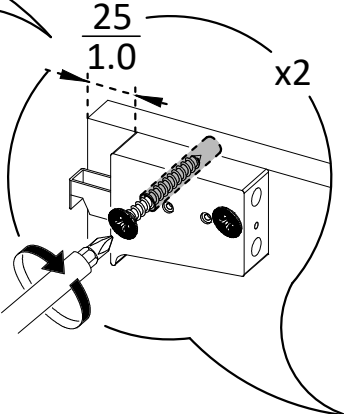
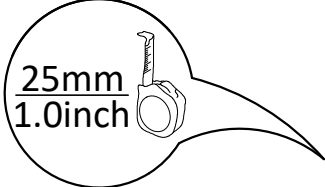
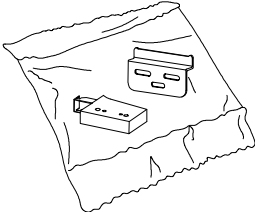
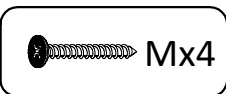
4



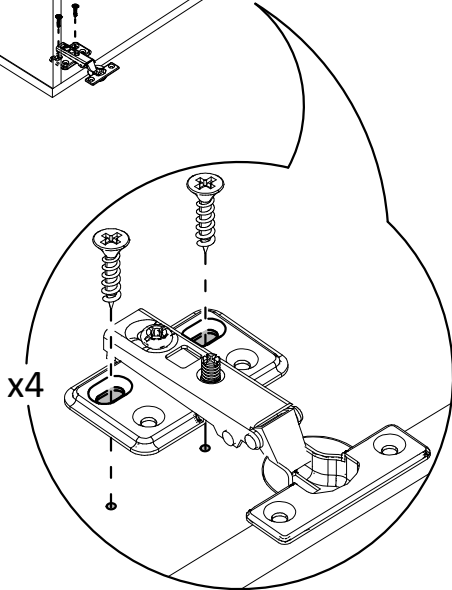
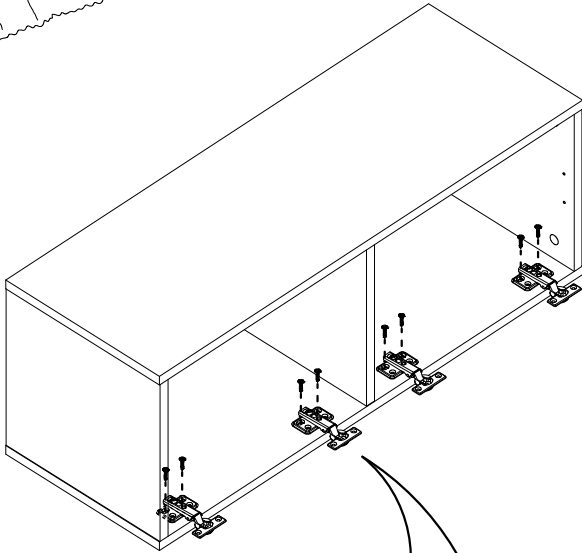
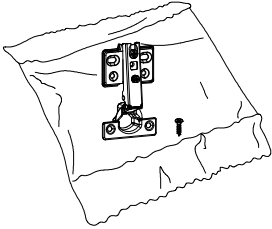
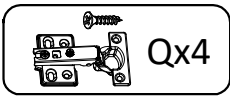
5



6

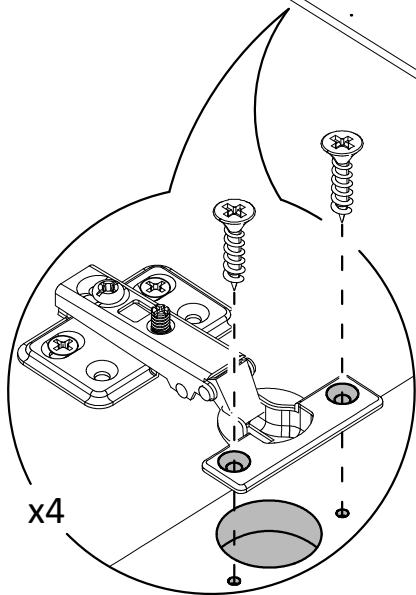
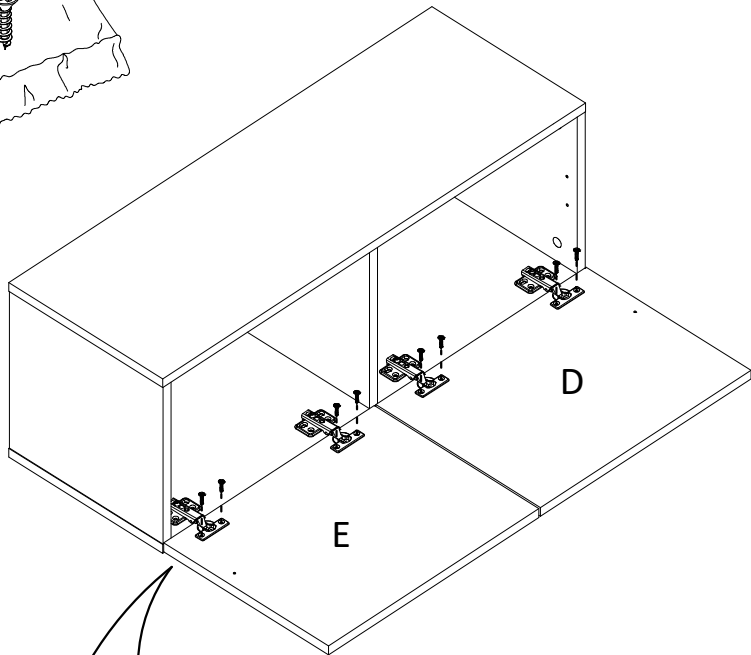
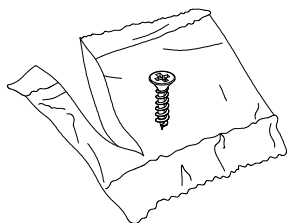
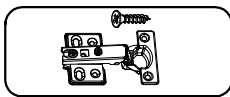


7

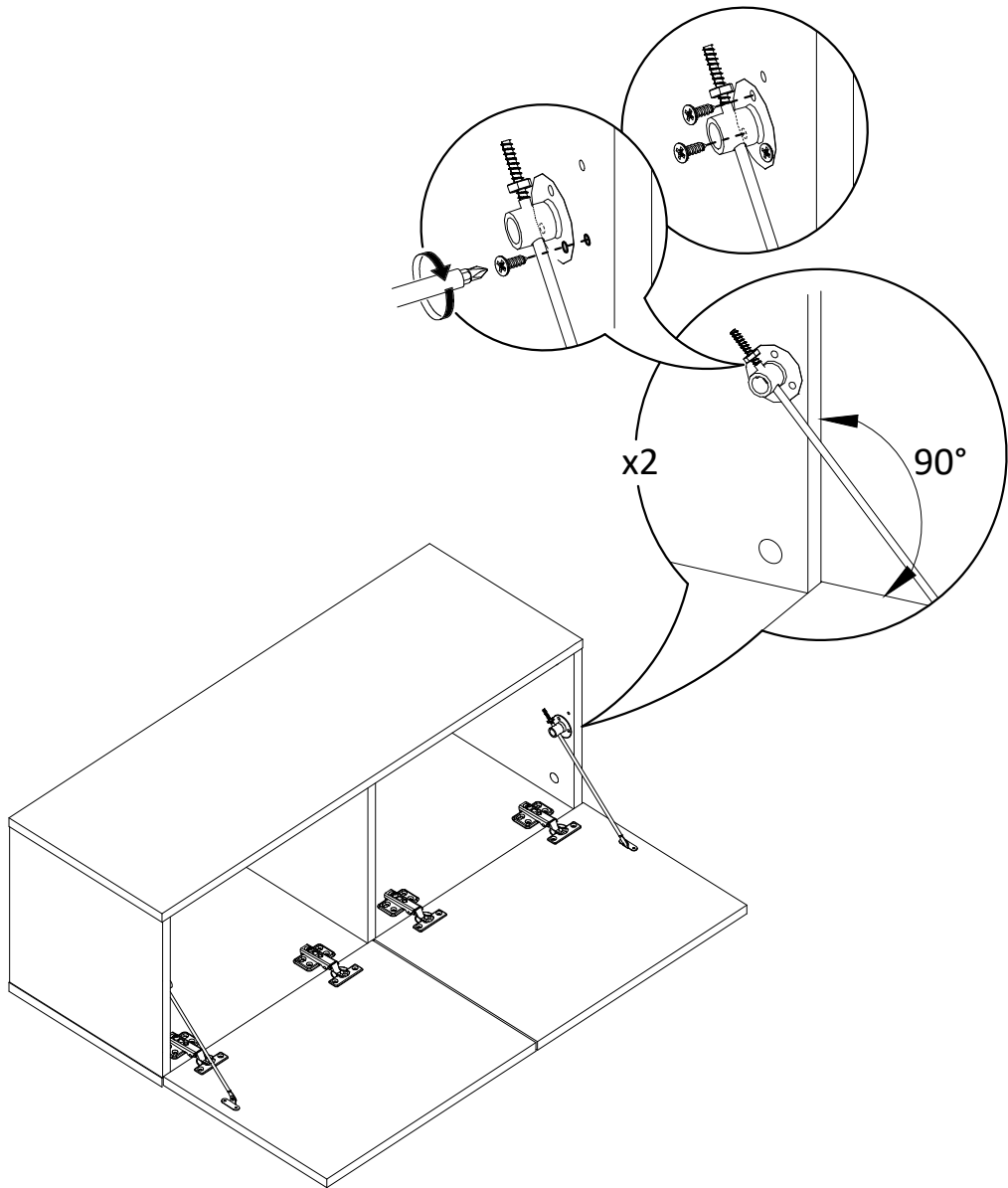
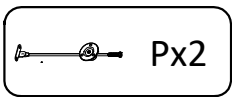


8

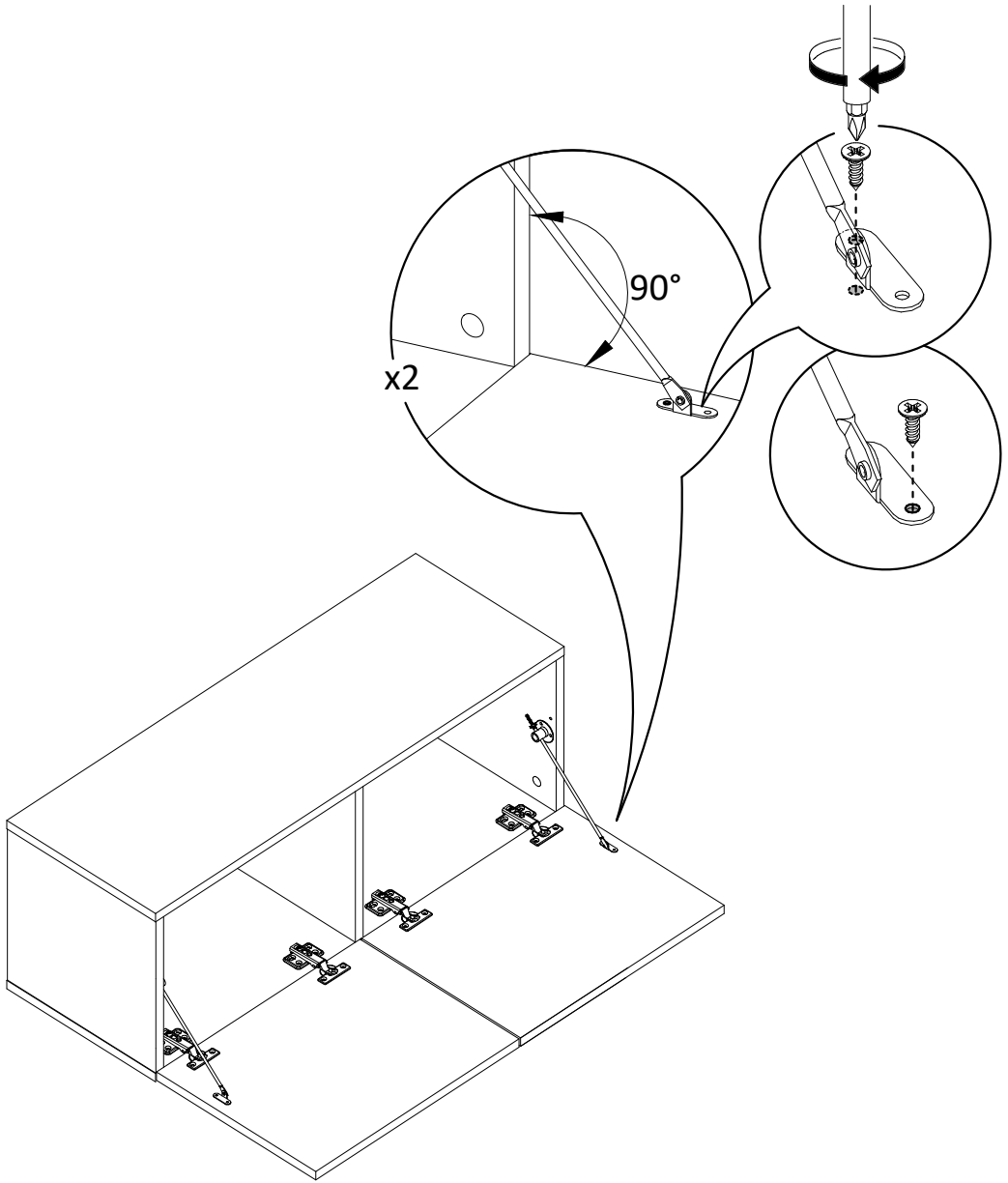
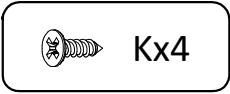
D x1 E x1



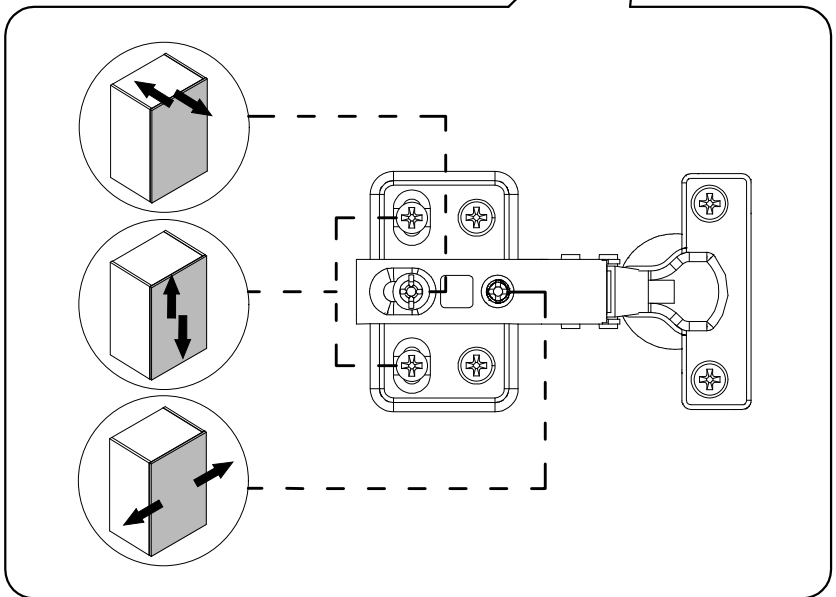
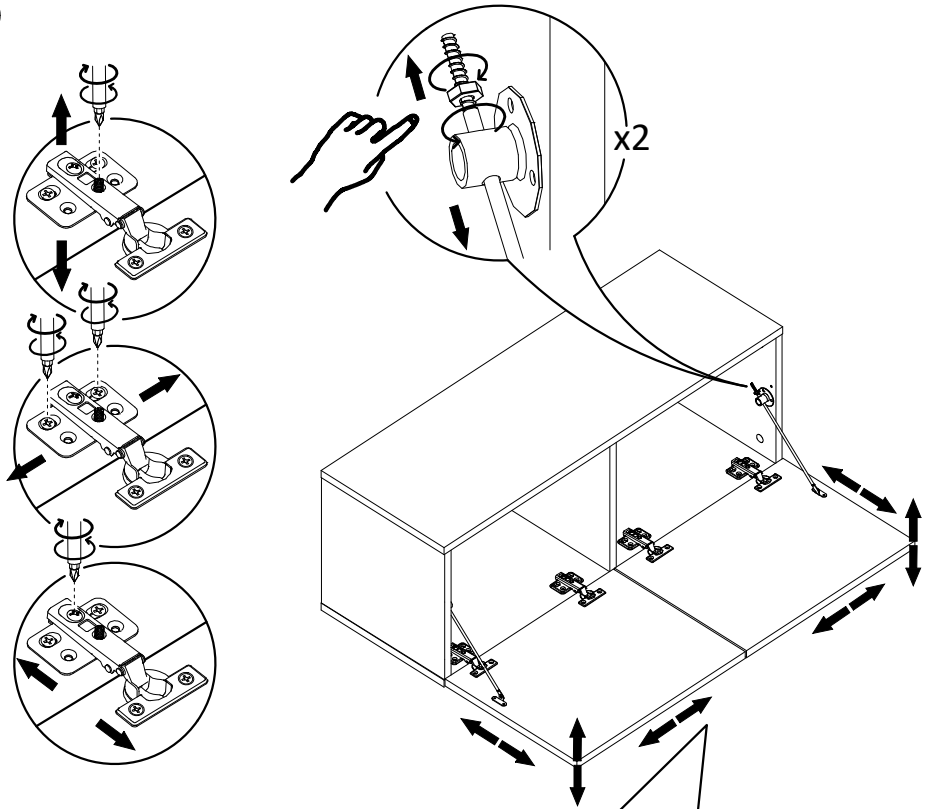
9



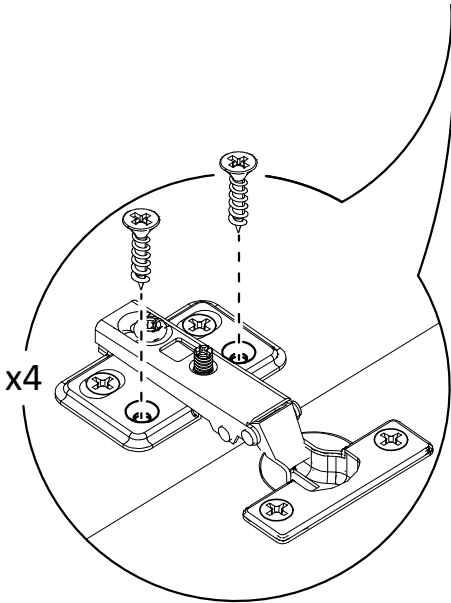
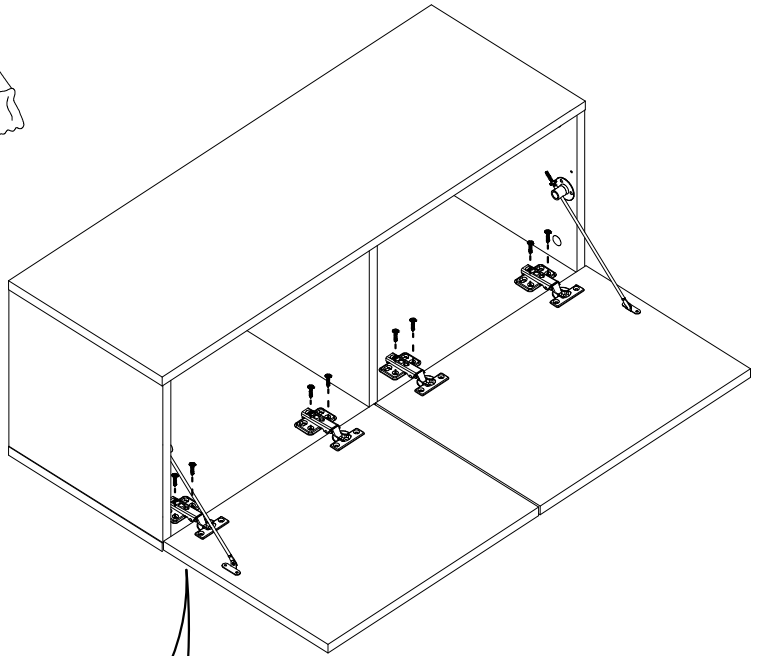
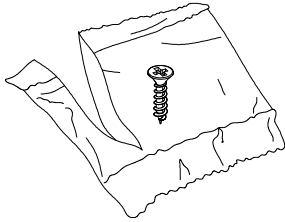
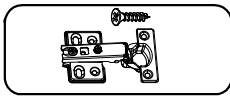
10



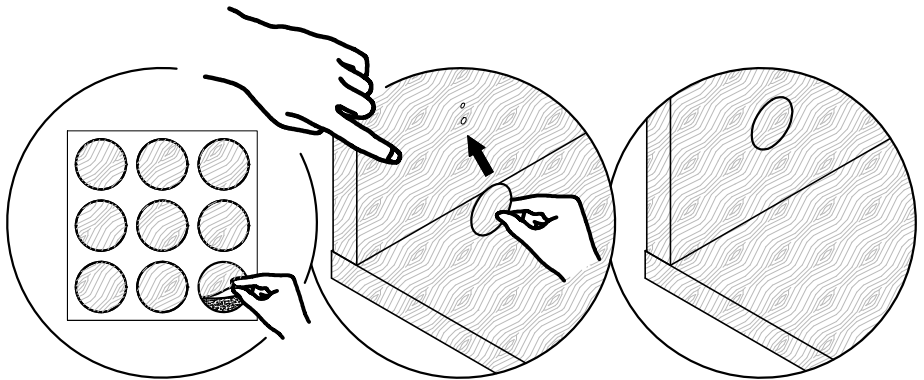
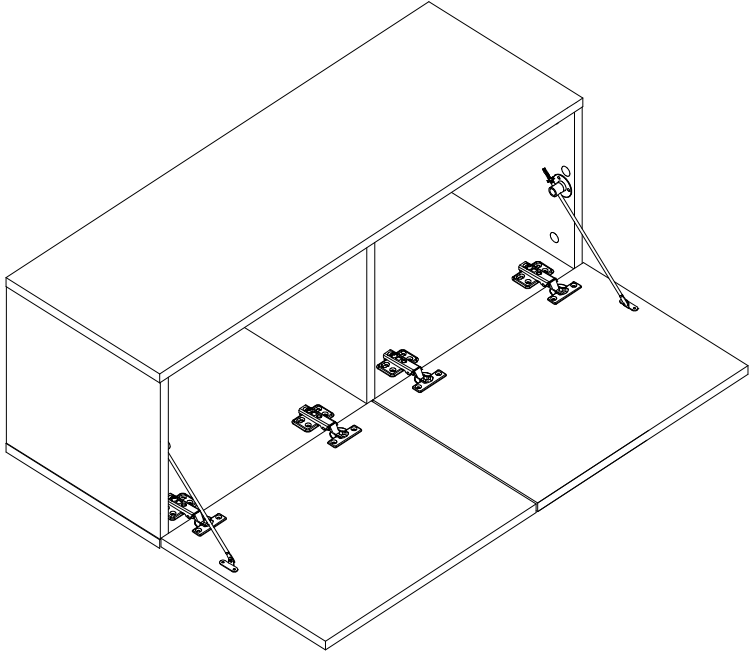
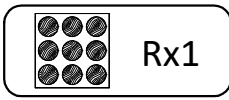
11



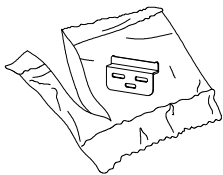
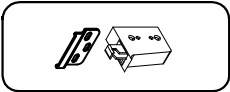
12



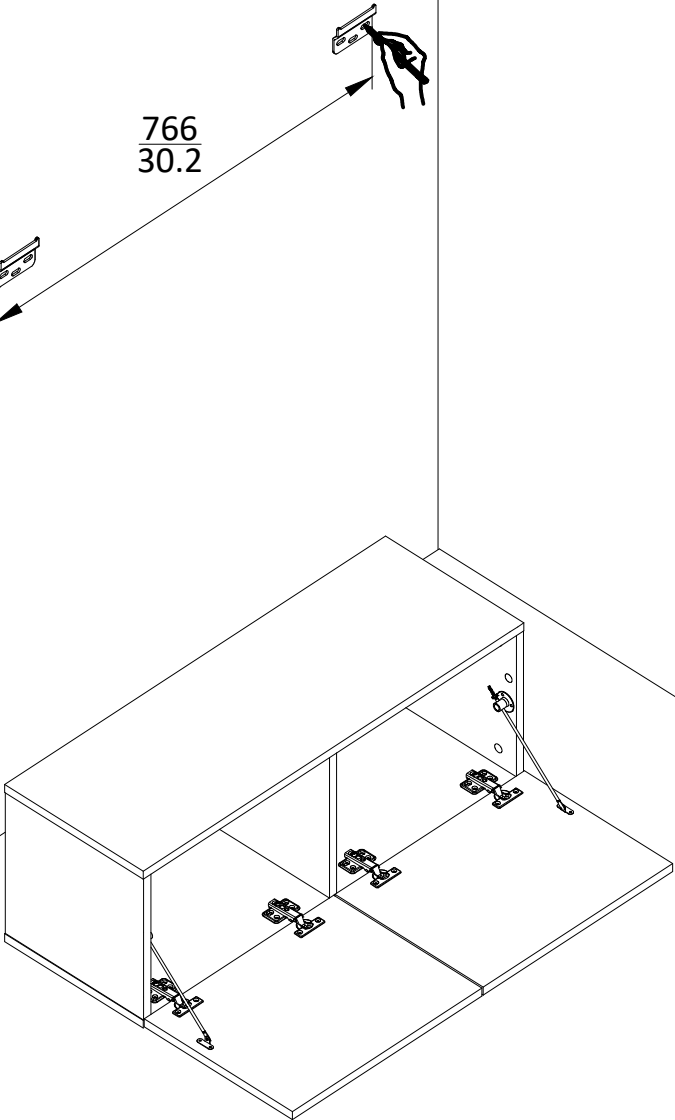
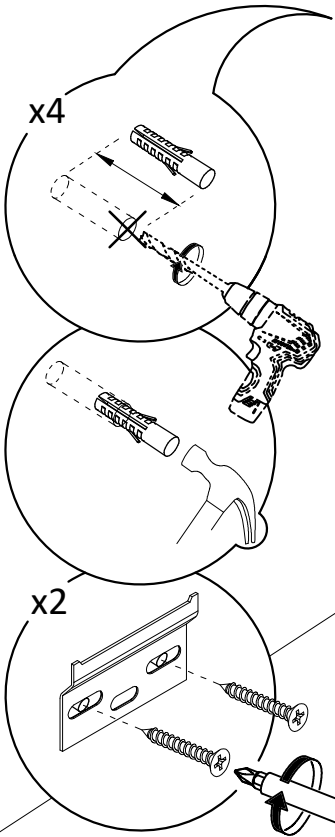
13



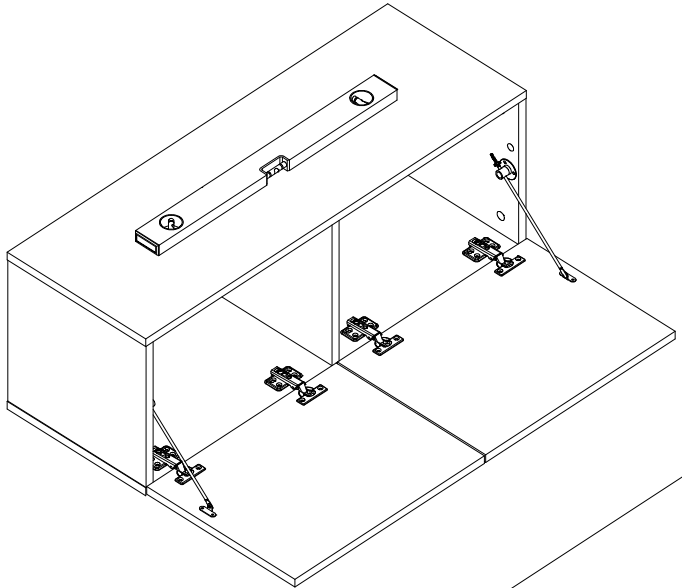
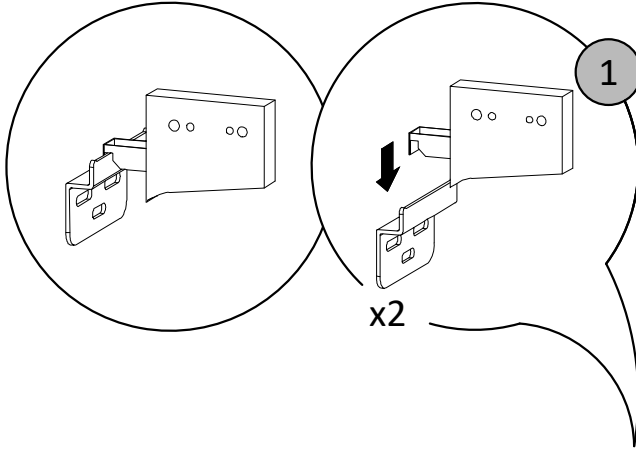
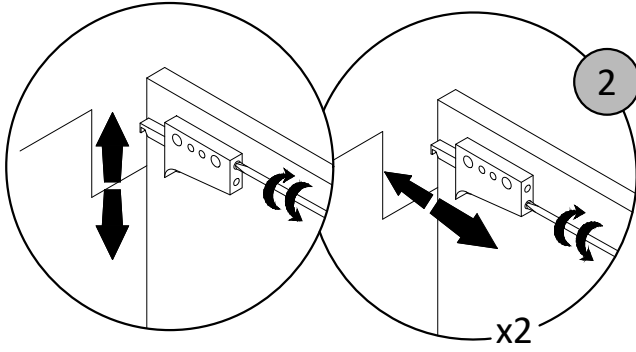
14



766
30.2



15





FR
Pensez à donner ou recycler.
 Association ou Magasin ou Déchèterie
<https://quefairemesdechets.fr>

Ce logo Triman est le symbole de recyclage selon le décret français n°2014-1577. Veuillez ne pas jeter ces produits avec vos autres déchets ménagers ou municipaux. S'assurer de toujours profiter de l'occasion pour recycler les déchets d'emballage. Lorsque vous recyclez les déchets d'emballages, vous contribuez à éviter que les produits ne soient incinérés ou envoyés en décharge. Par conséquent, vous contribuez à minimiser l'impact négatif potentiel sur la santé humaine et l'environnement. Le recyclage responsable peut augmenter la réutilisation des ressources matérielles et il évite également les dommages potentiels à l'environnement ou à la santé résultant de l'élimination incontrôlée des déchets.

i — support.vidaXL.net —

(only for Australia)

⚠ WARNING	
<p>Children have died from furniture tipover.</p> <ul style="list-style-type: none"> ● NEVER allow children to stand, climb or hang on drawers, doors, or shelves. ● ALWAYS secure your television with an anchor device or mount the television on a wall. 	