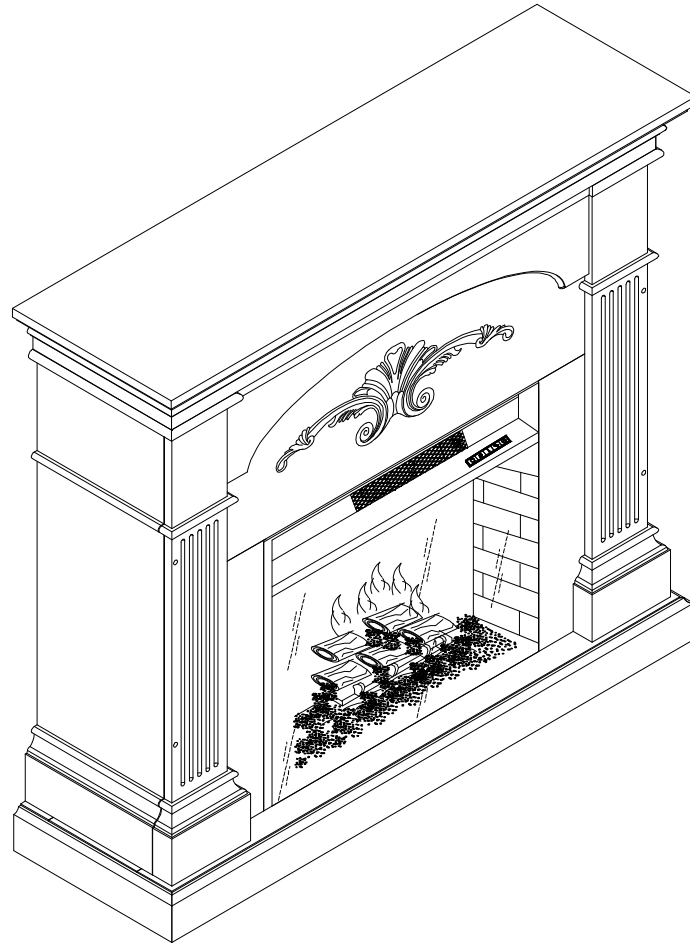


Assembly | Asambla | Assemblage



Thanks!

Thank you for your purchase.

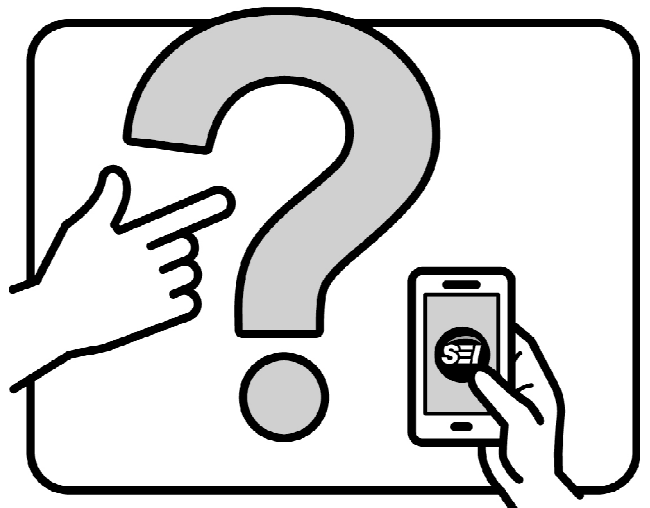
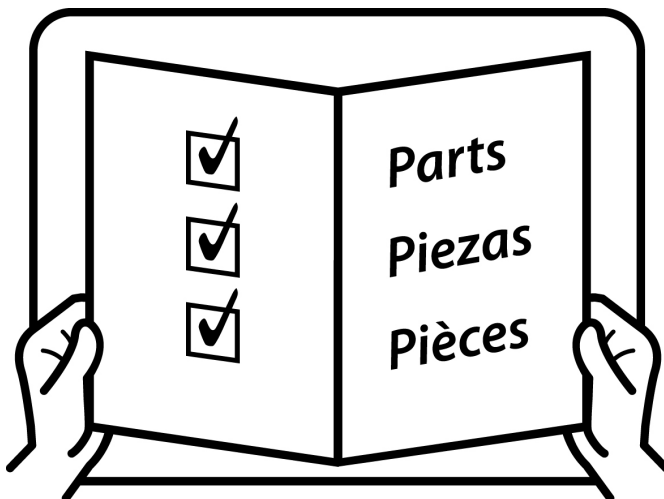
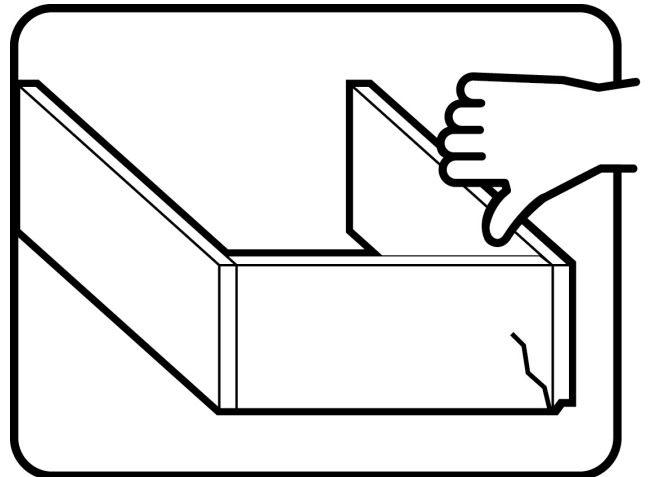
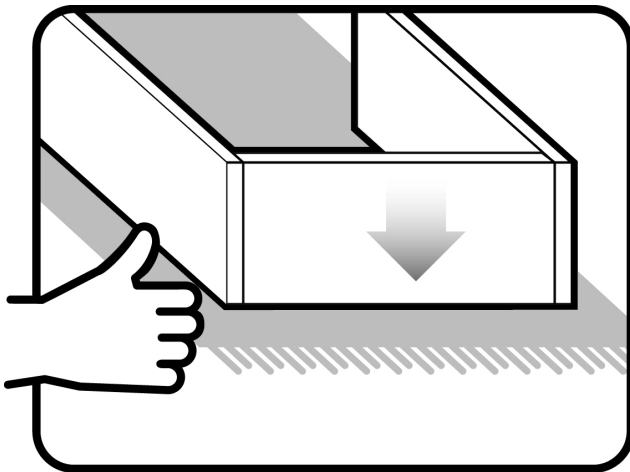
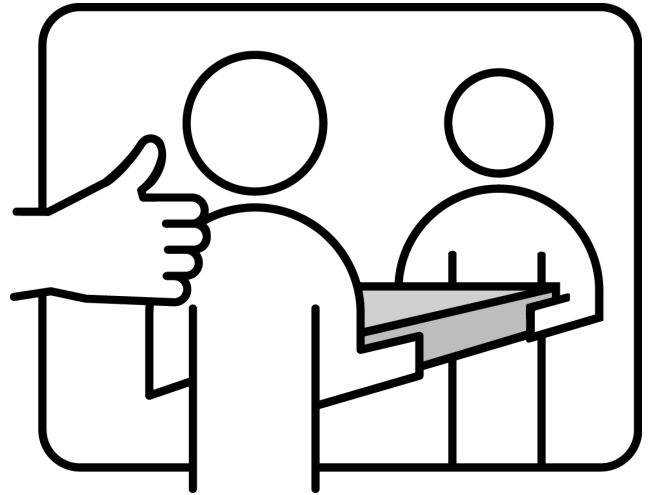
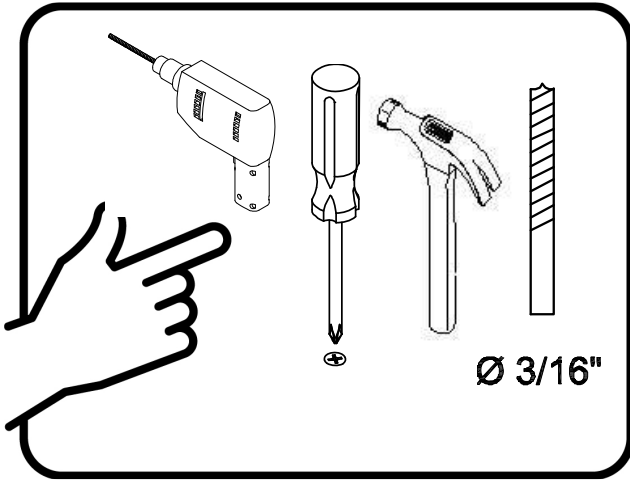
¡Gracias!

Gracias por su compra.

Merci!

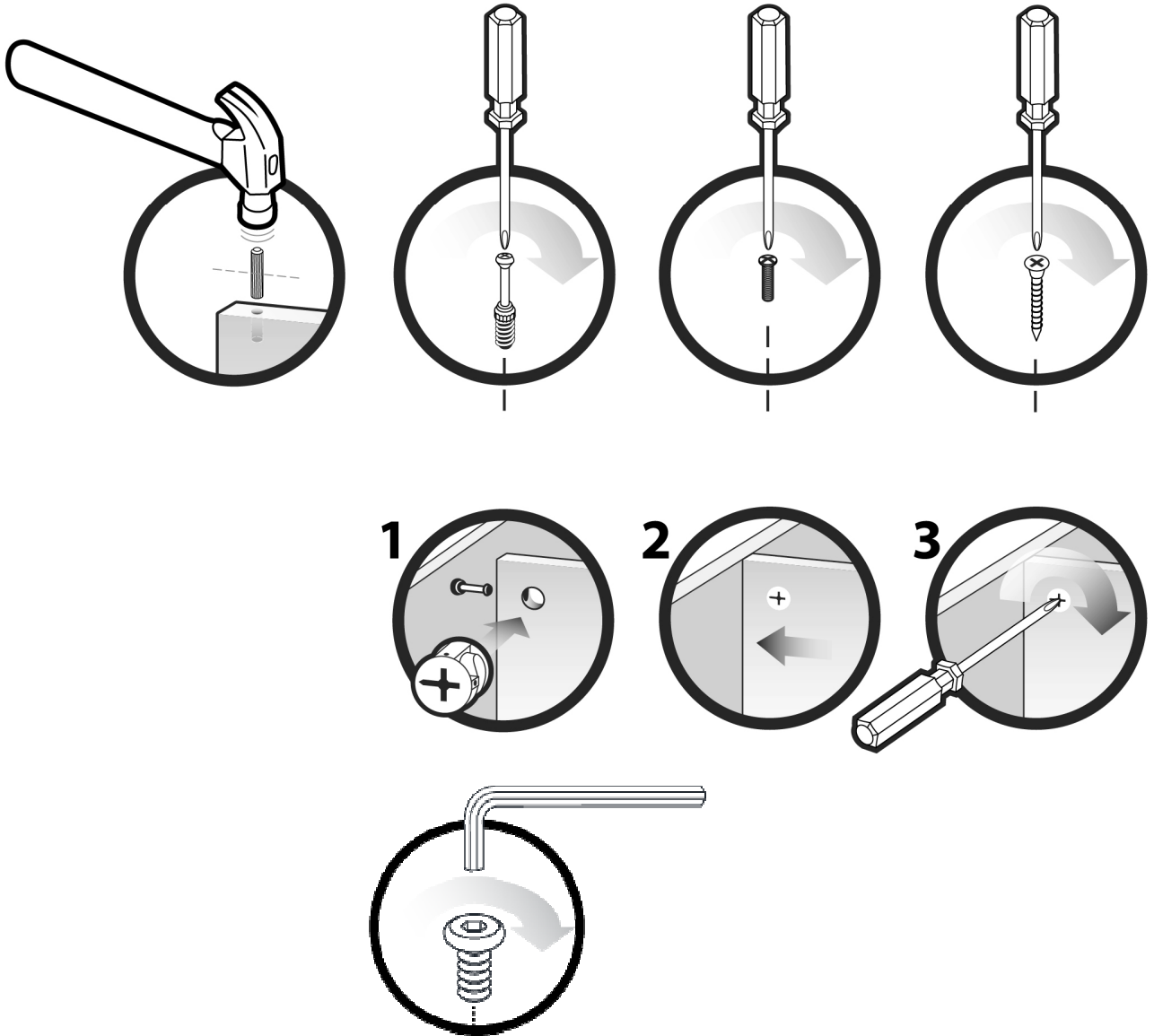
Merci de votre achat.

Assembly | Asamlea | Assemblage

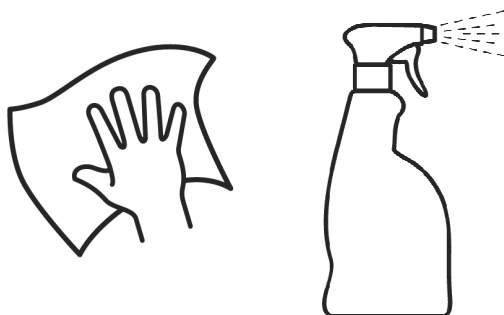


Assembly | Asamblea | Assemblage

Techniques | Técnicas | Techniques

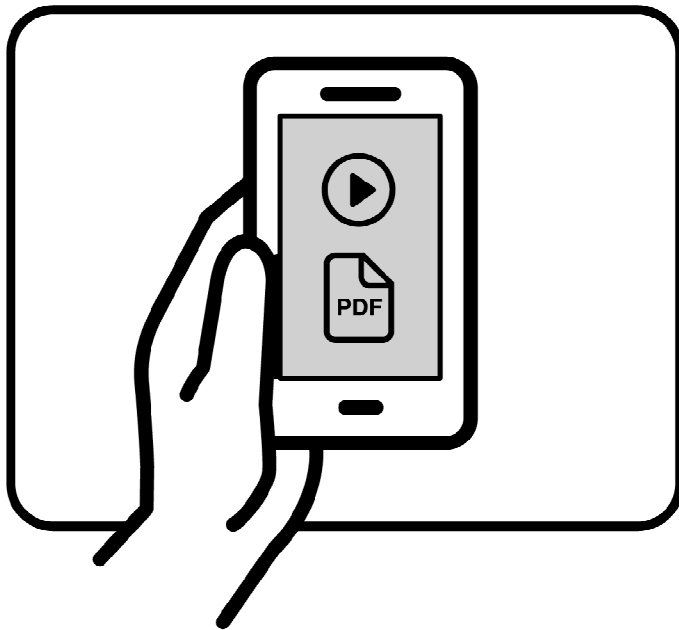
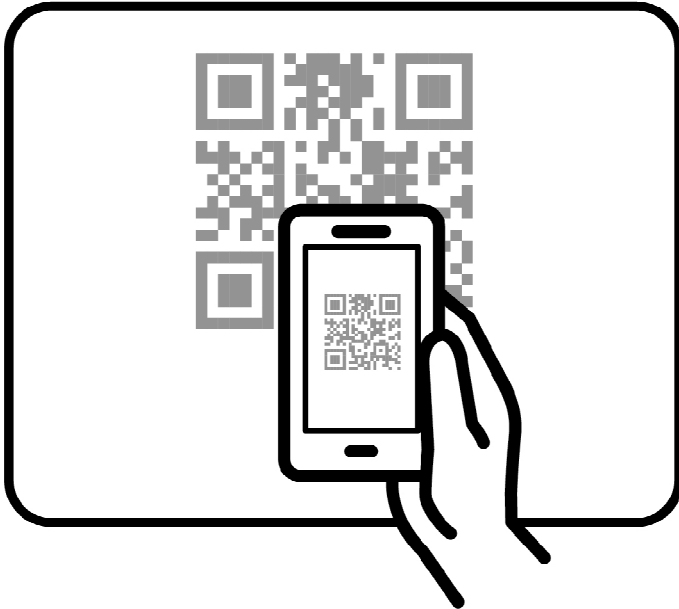


Care | Cuidado | Entretien



Assembly | Asamblea | Assemblage

Assembly Help | Ayuda de montaje | Aide à l'assemblage

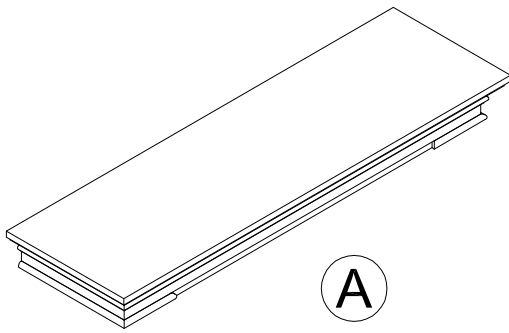


Safety | Seguridad | Sécurité



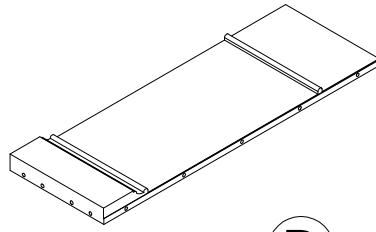
Note! | Nota: | Remarque!





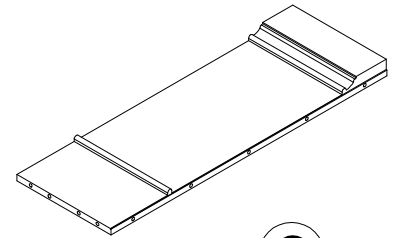
A

x 1



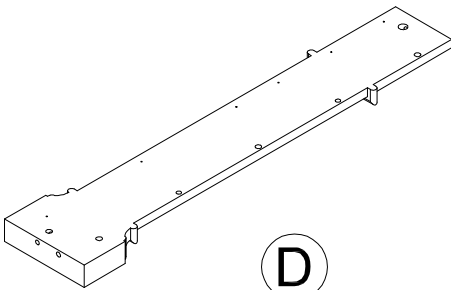
B

x 1



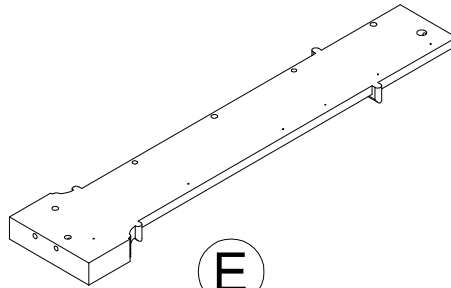
C

x 1



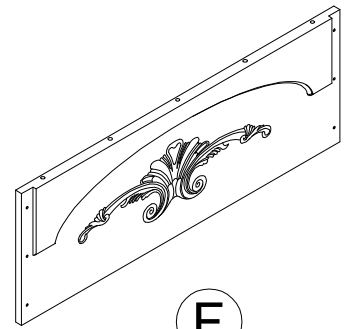
D

x 1



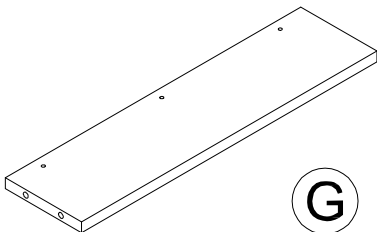
E

x 1



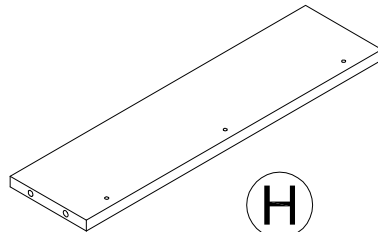
F

x 1



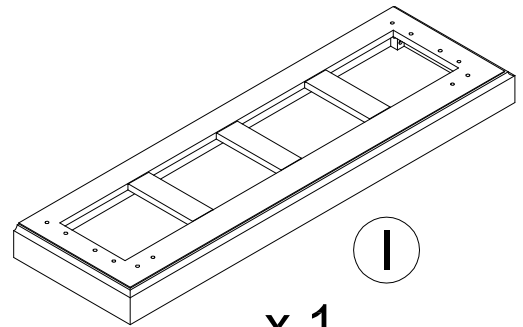
G

x 1



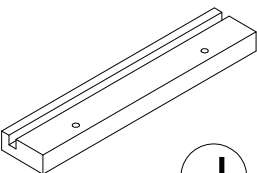
H

x 1



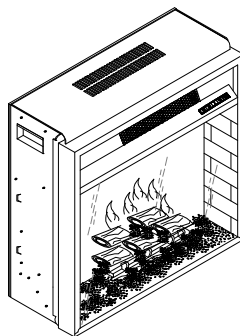
I

x 1



J

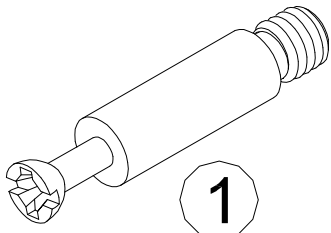
x 2



K

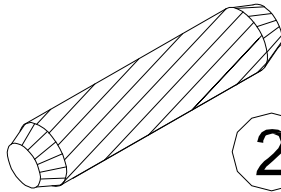
x 1

In a separate carton
dans un carton séparé
en una caja de cartón separada



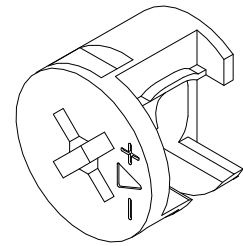
1

x 16



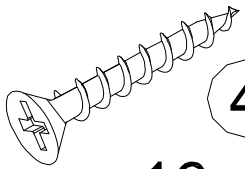
2

x 24



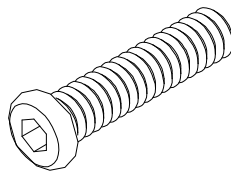
3

x 16



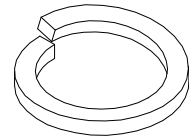
4

x 16



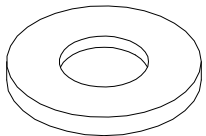
5

x 6



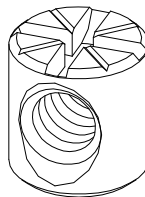
6

x 6



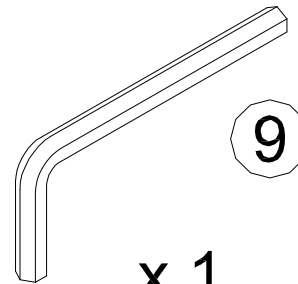
7

x 6



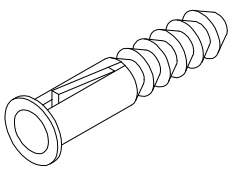
8

x 6



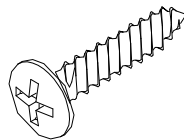
9

x 1



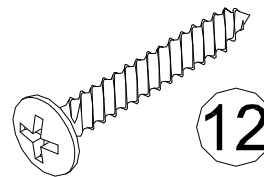
10

x 2



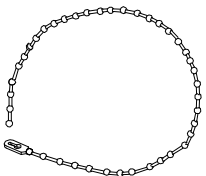
11

x 2



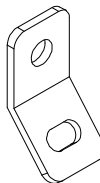
12

x 2



13

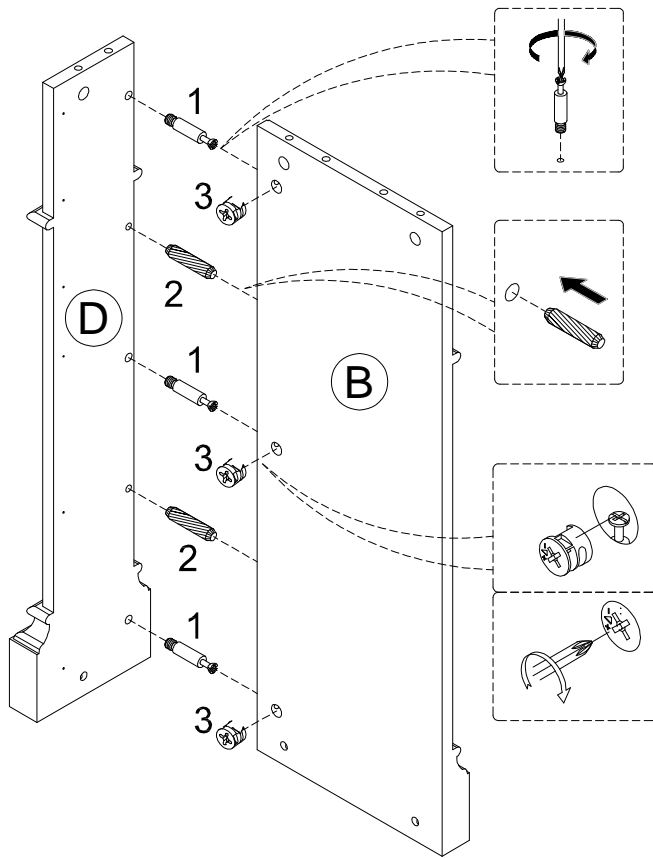
x 2

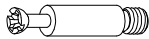




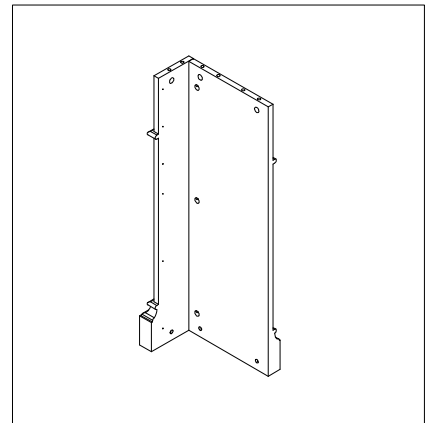
14

x 4

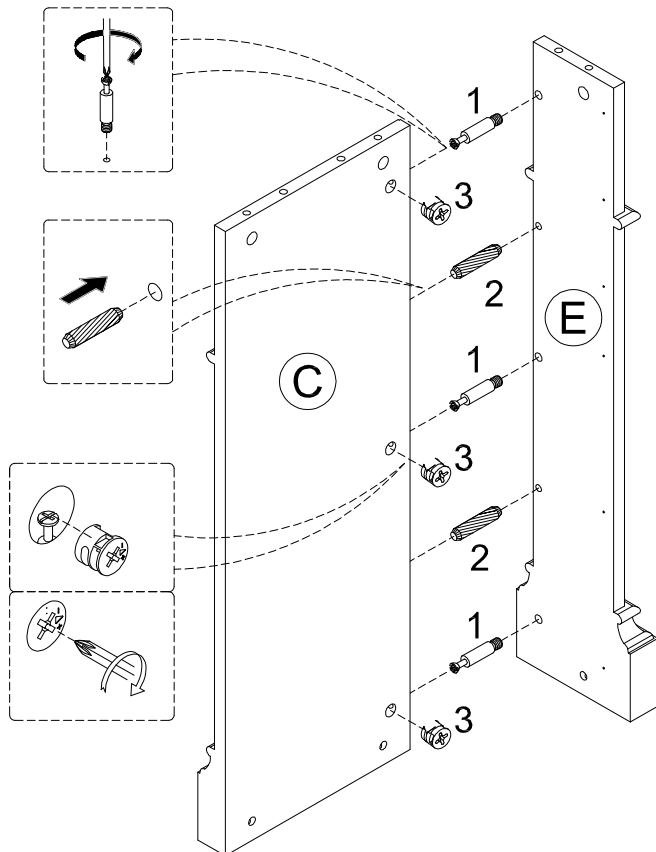
1






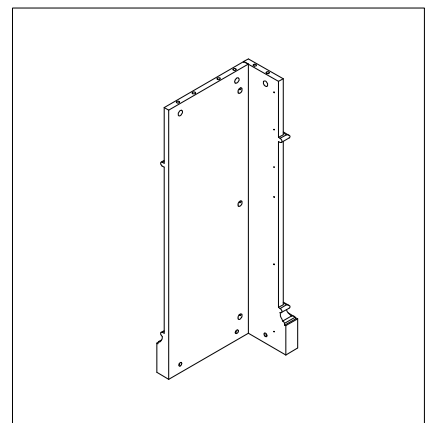
1		x 3
2		x 2
3		x 3



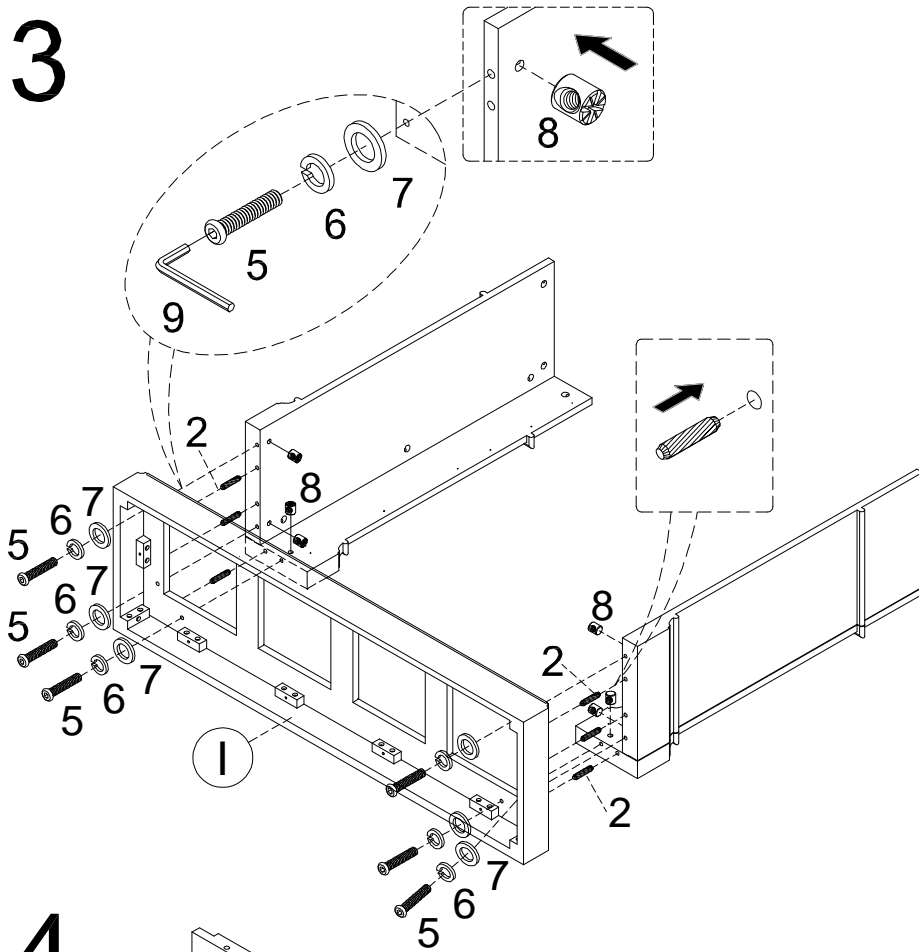
2


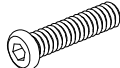

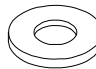
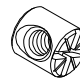



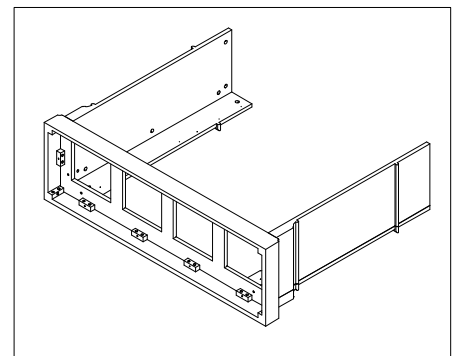
1		x 3
2		x 2
3		x 3



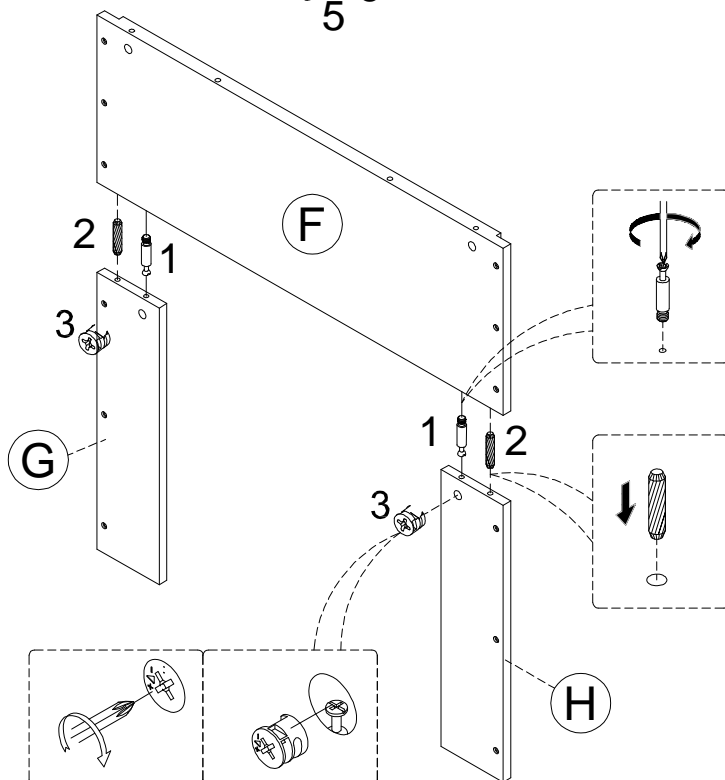
3

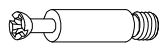




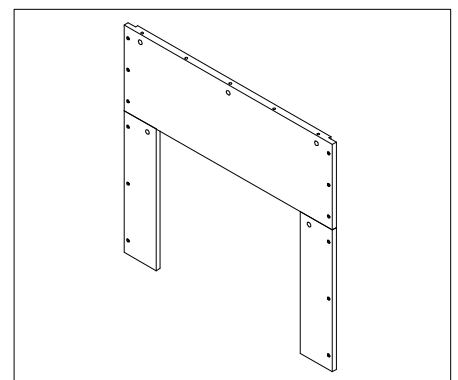
2		x 6
5		x 6
6		x 6
7		x 6
8		x 6
9		x1



4

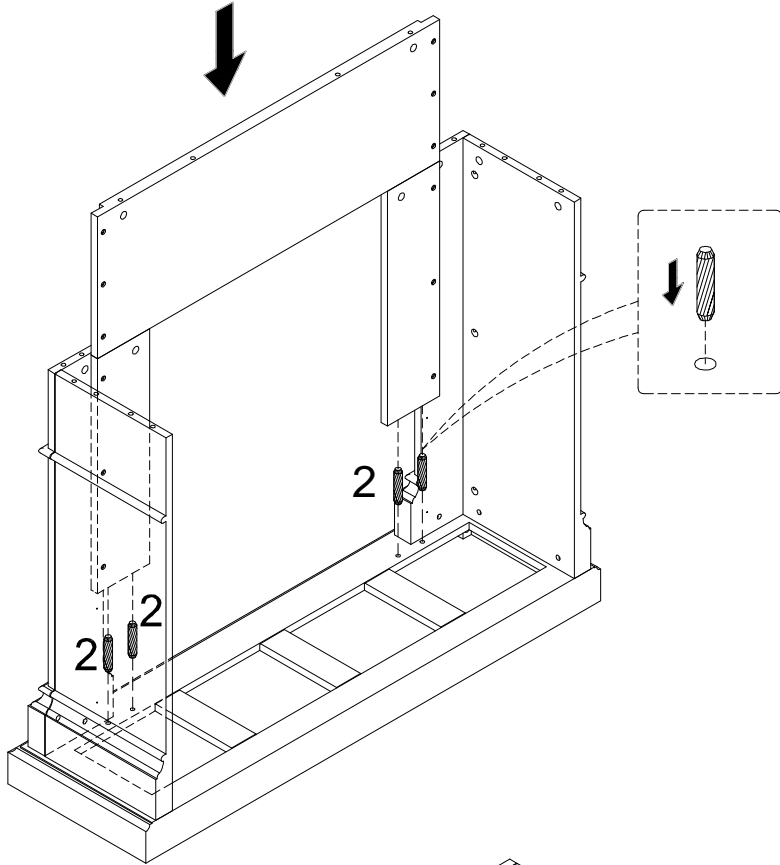



1		x 2
2		x 2
3		x 2

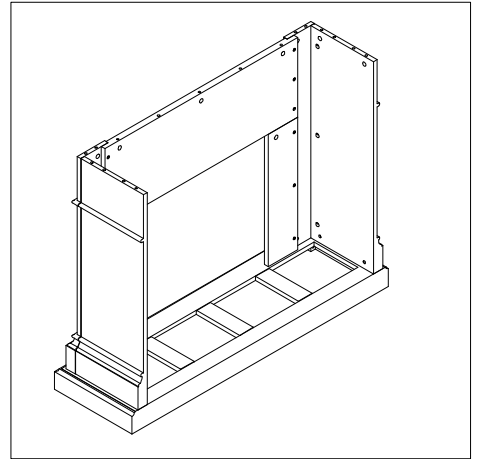


9

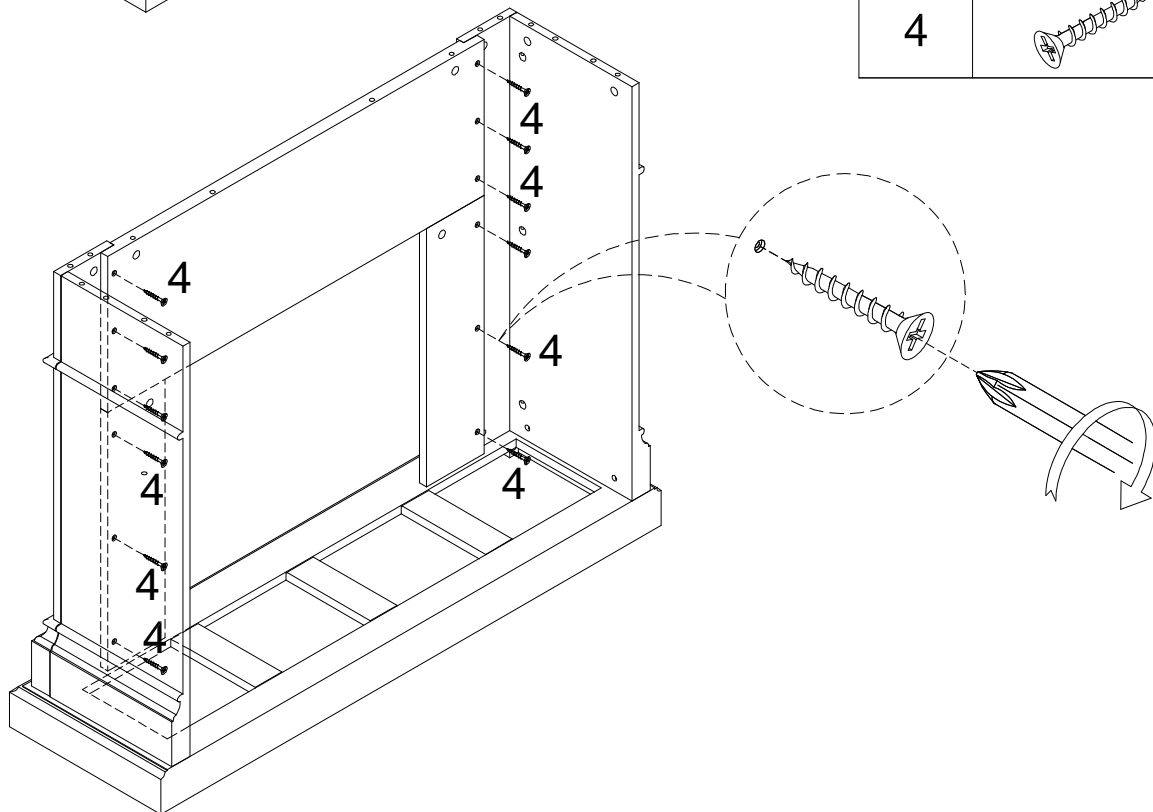
5

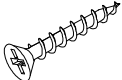


2		x 4
---	---	-----

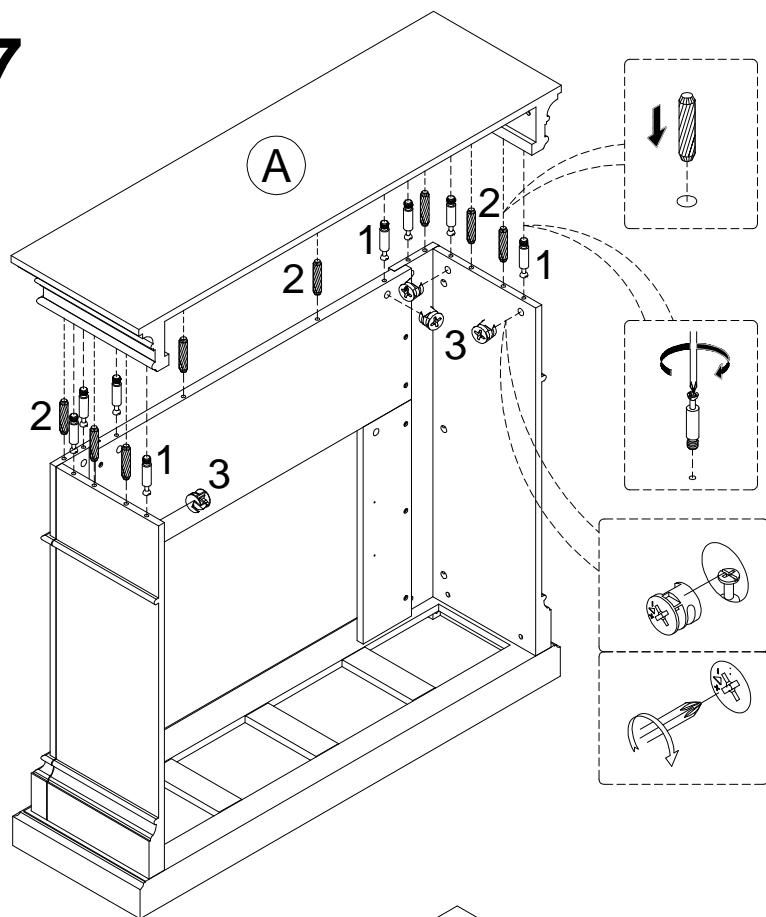


6

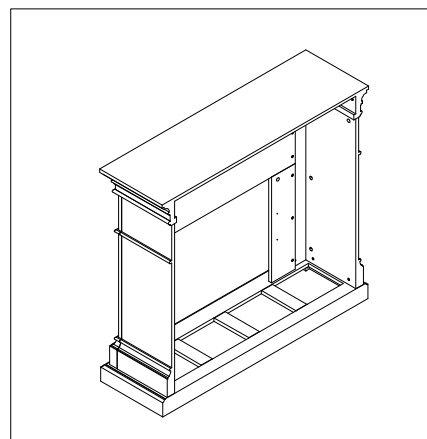


4		x 12
---	---	------

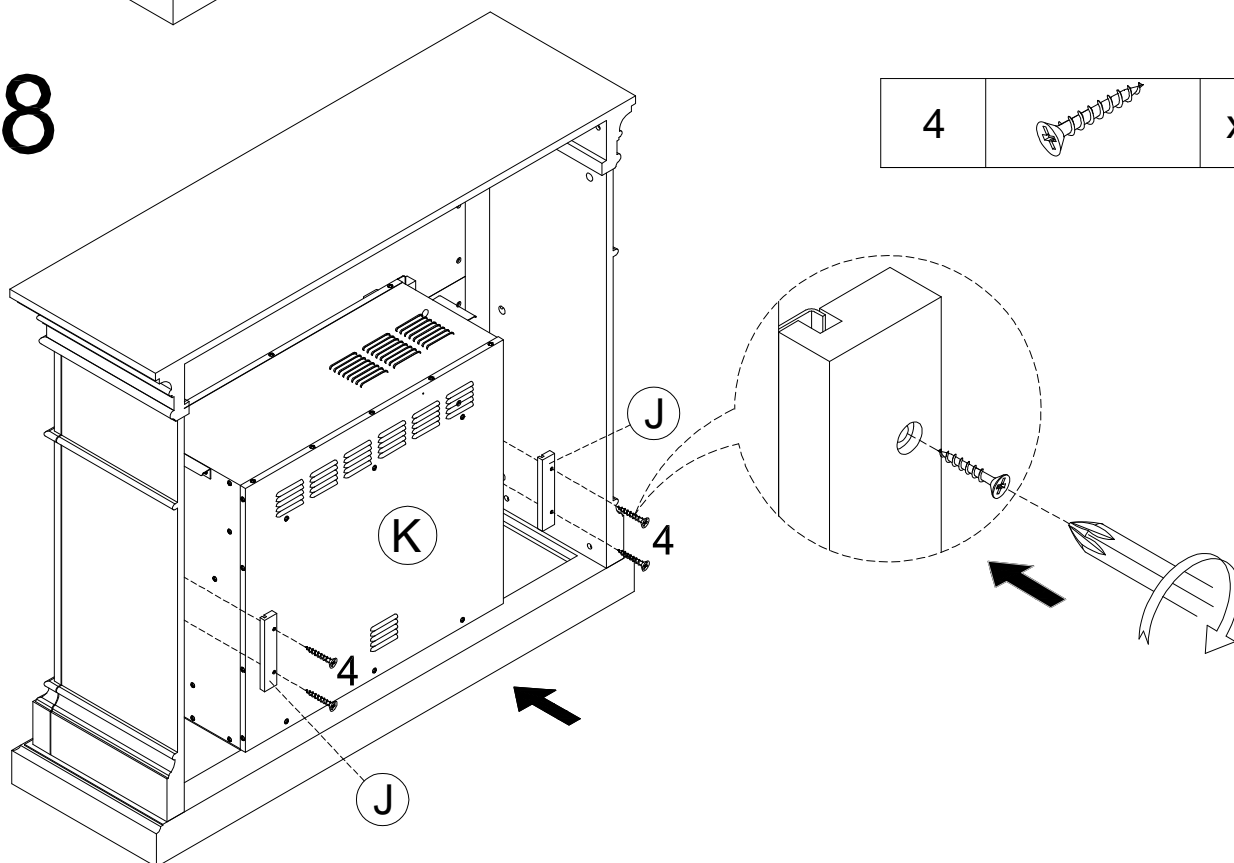
7



1		x 8
2		x 8
3		x 8

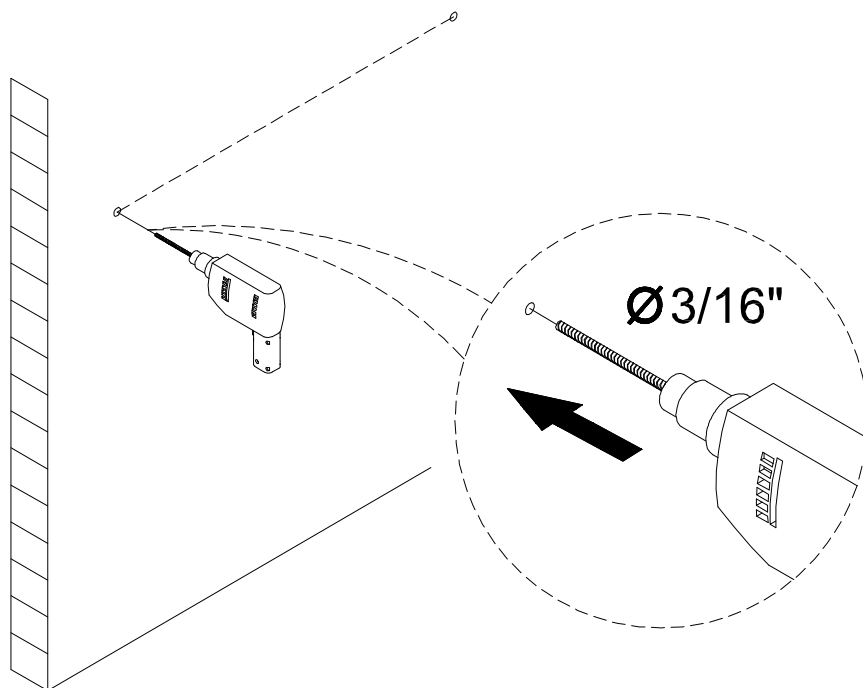


8

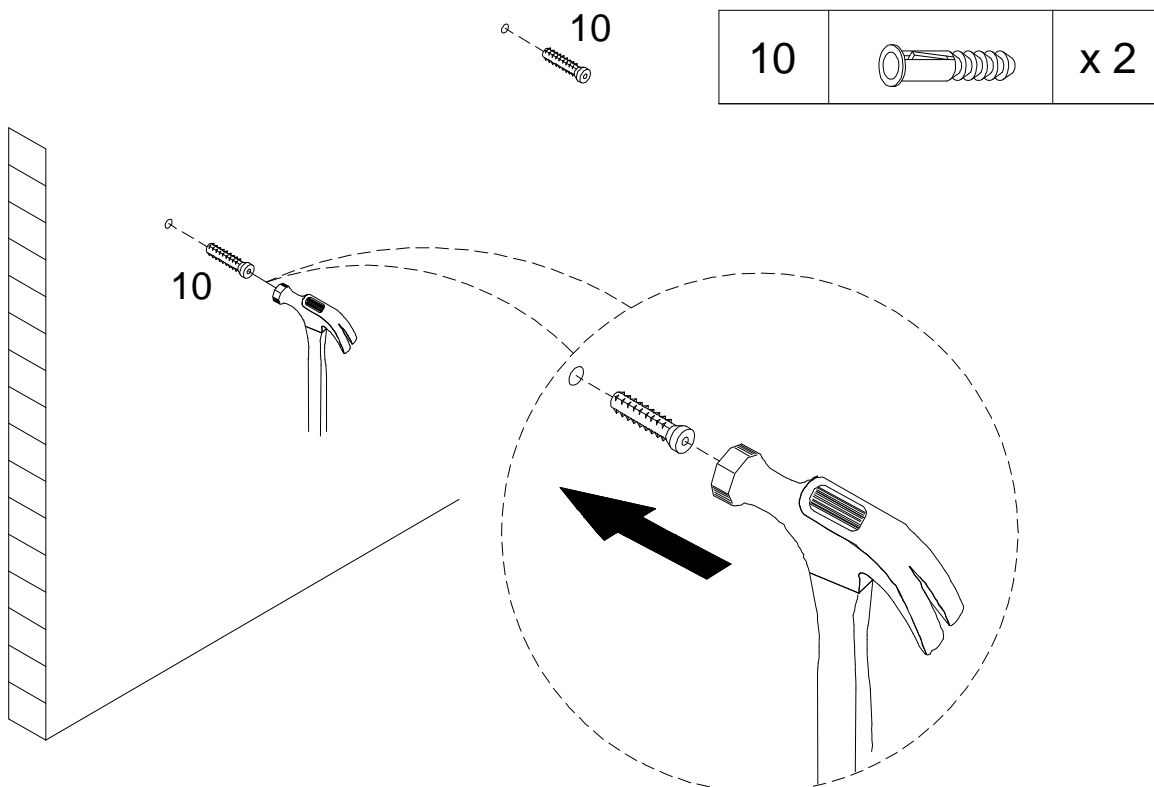


4		x 4
---	--	-----

9

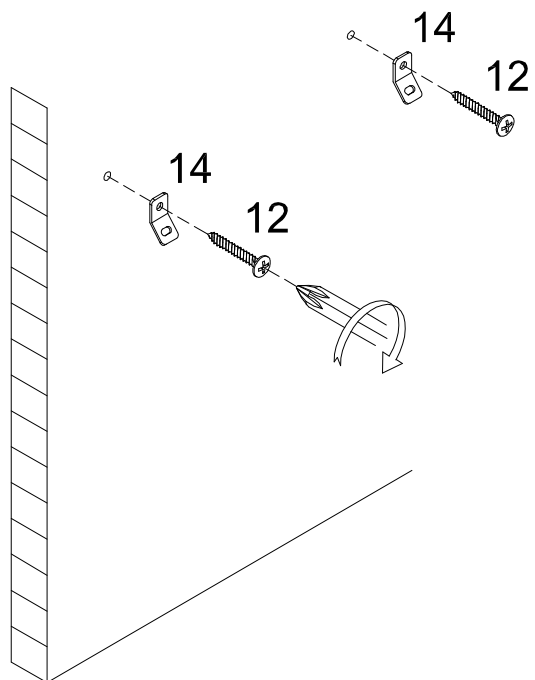




10



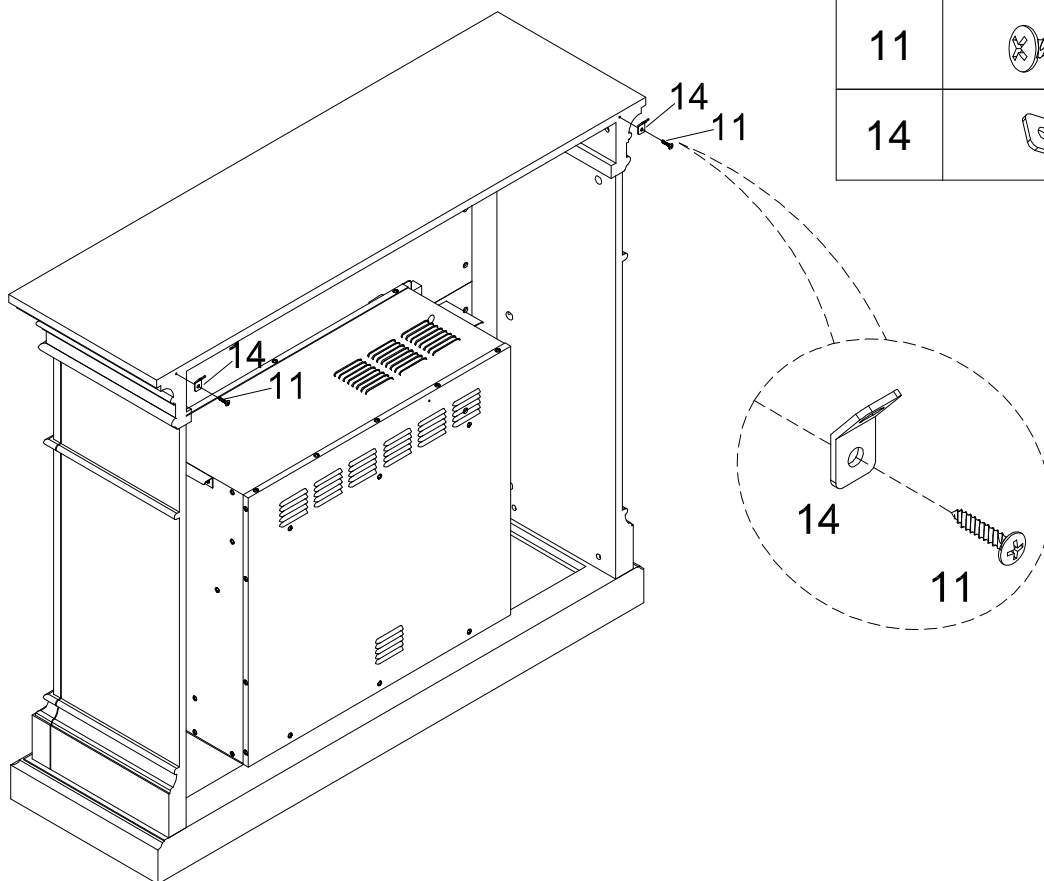
12



11



12		x 2
14		x 2


12

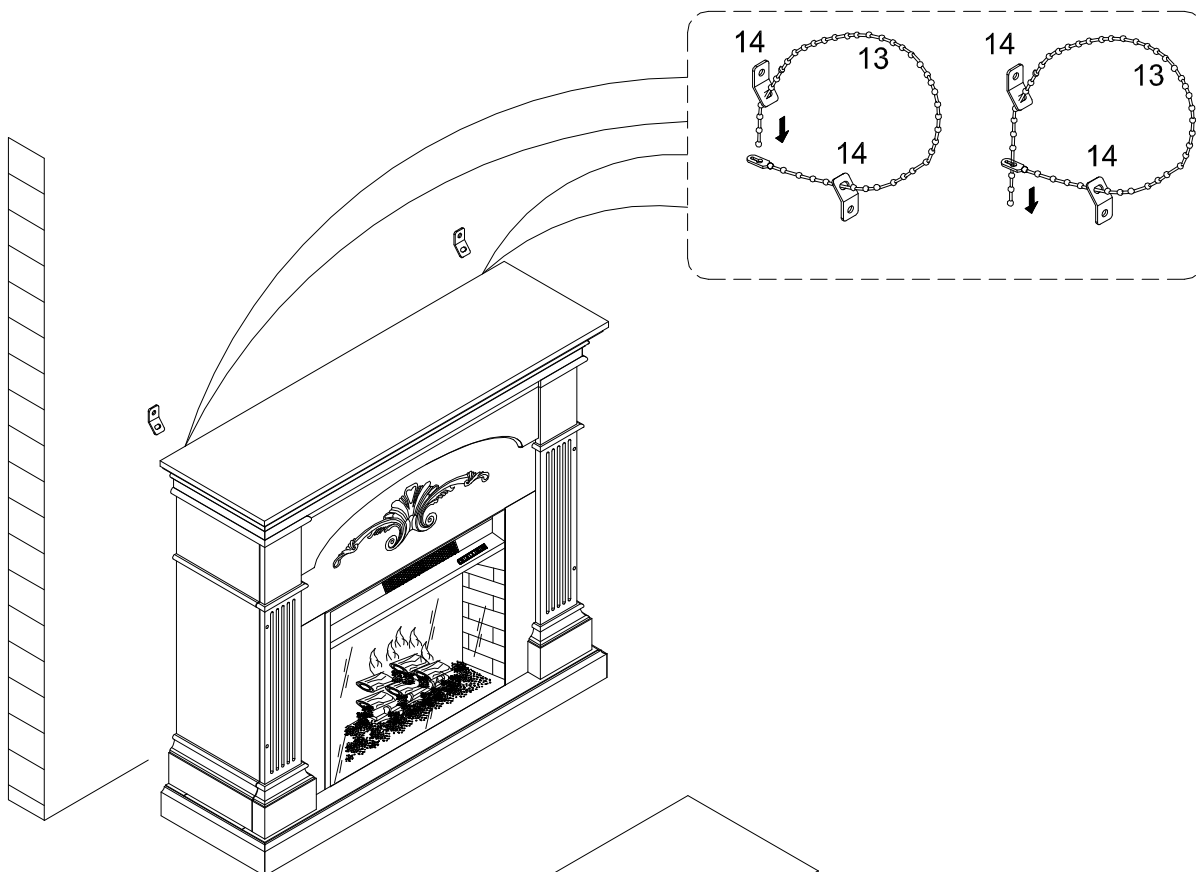


11		x 2
14		x 2

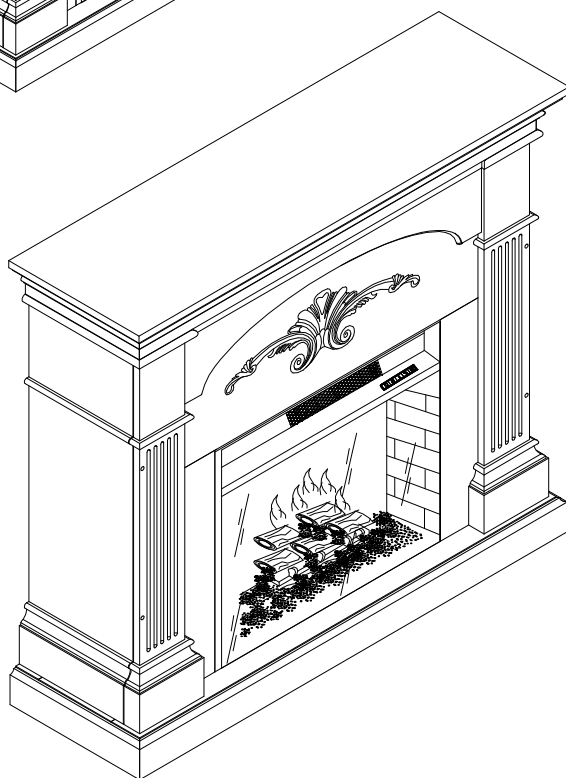
13

13

13		x 2
----	---	-----



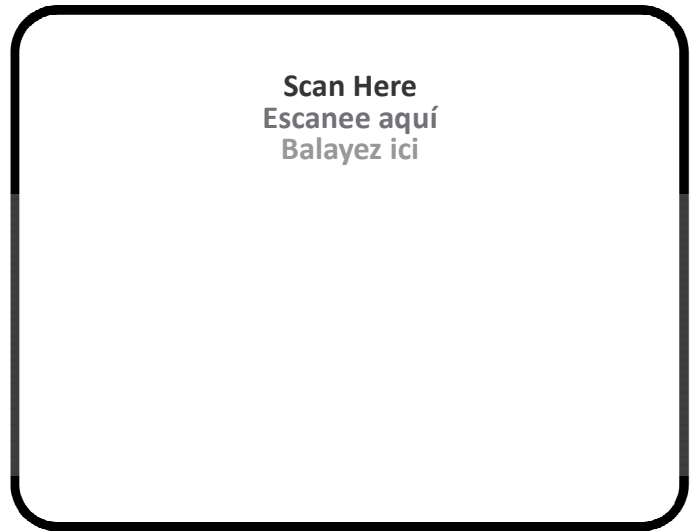
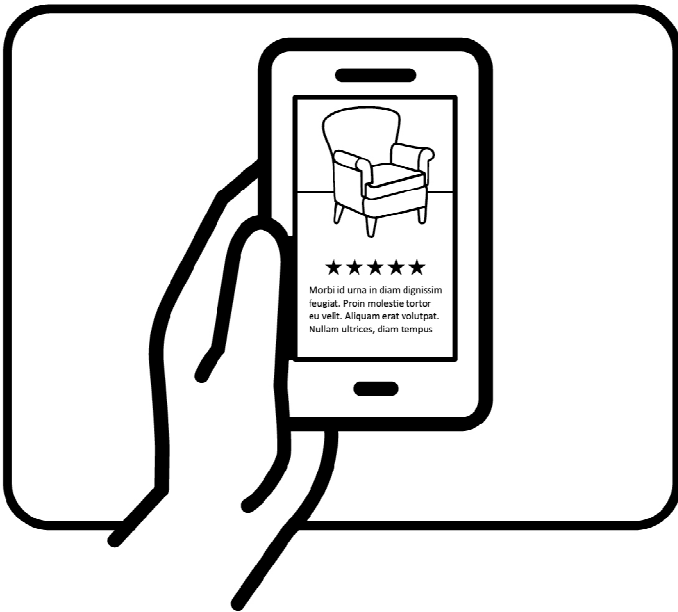
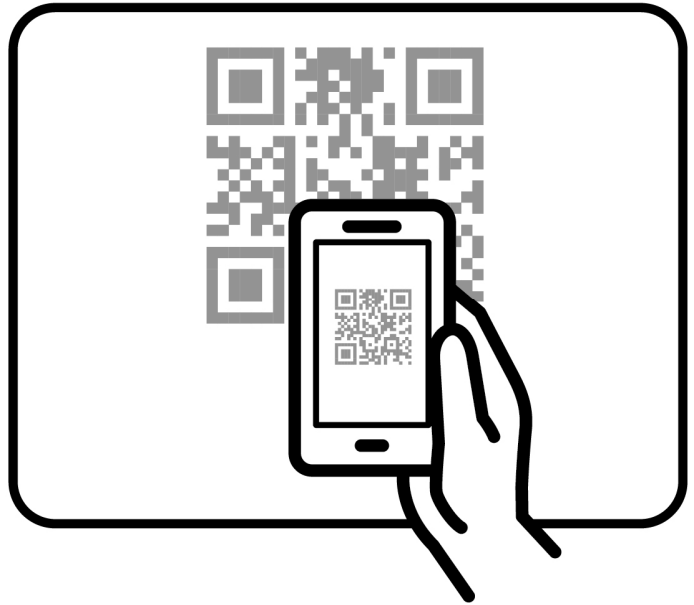
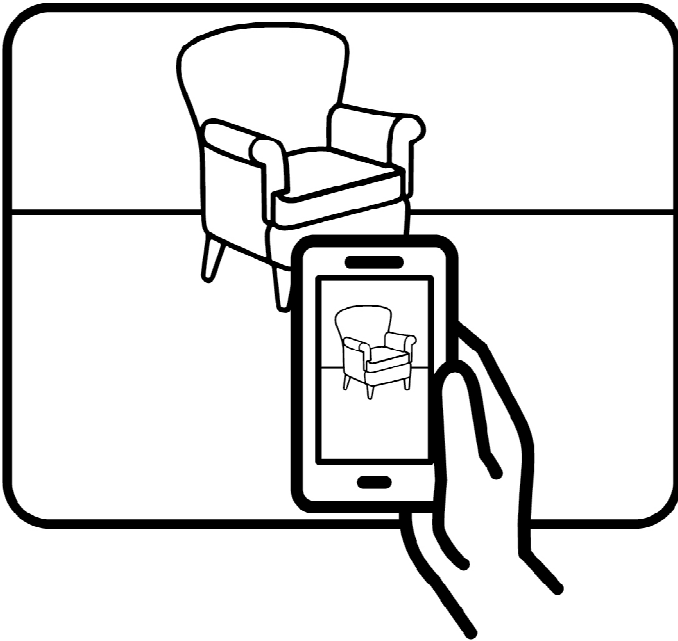
14



Assembly | Asamblea | Assemblage

Congratulations! | ¡Felicitaciones! | Félicitations!

Share Your Thoughts | Queremos conocer su opinión | Partagez vos impressions



Assembly | Asamblea | Assemblage

Have these ready when you call:

- Item Number
- PO #
- Purchaser Name
- Place of Purchase

Cuando llame, tenga a mano lo siguiente:

- Número de artículo
- N.º de orden de compra
- Nombre del comprador
- Lugar de compra

Ayez les renseignements suivants en main quand vous appelez :

- Numéro de l'article
- Numéro du bon de commande (BC)
- Nom de l'acheteur
- Lieu d'achat