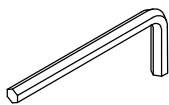
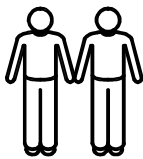
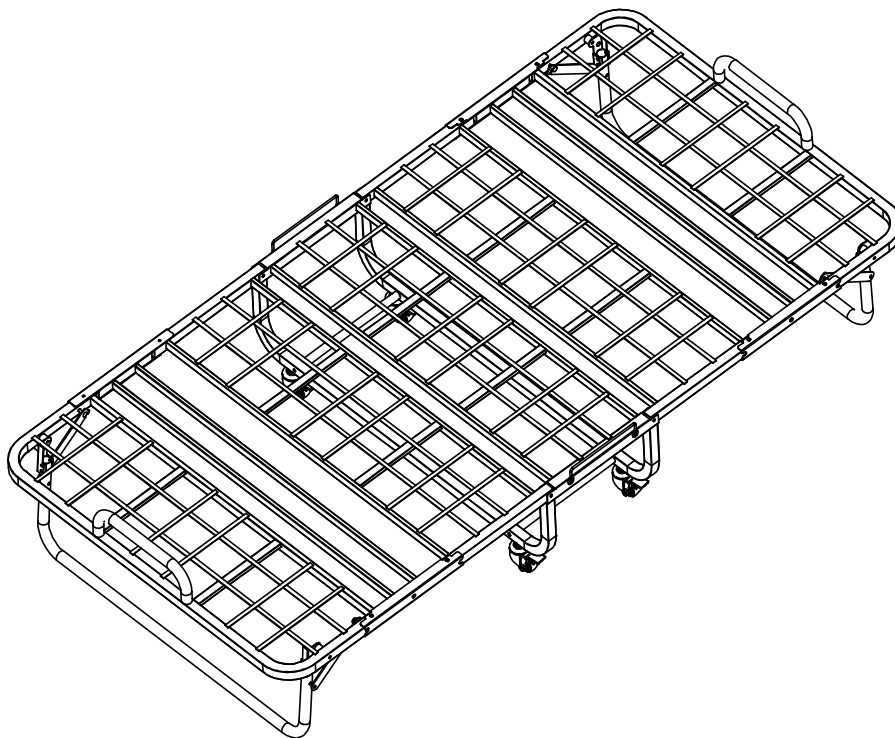
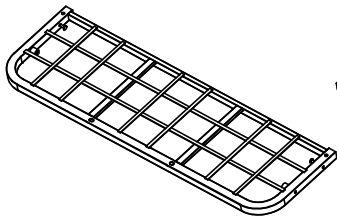


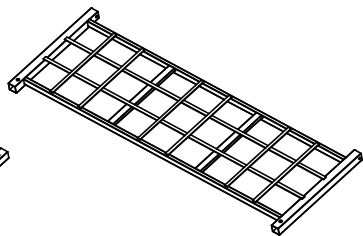
# Folding Bed Assembly Instructions





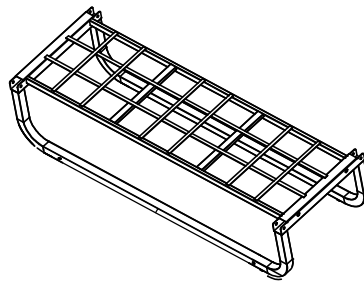
**A**

**×2**



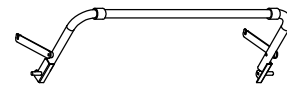
**B**

**×2**



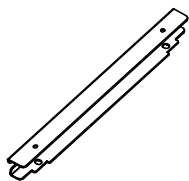
**C**

**×1**



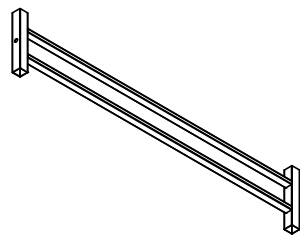
**D**

**×2**



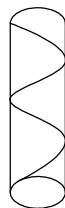
**E**

**×4**



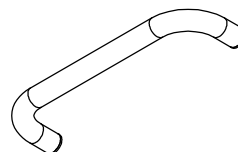
**F**

**×2**



**G**

**×1**



**H**

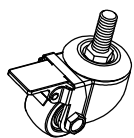
**×2**



**I**

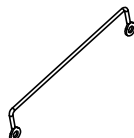
**×2**

**MATTRESS**



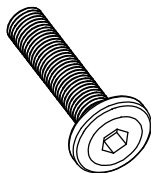
**J**

**×4**



**K**

**×2**



**L**

**M6\*45**

**×4**



**M**

**M6\*40**

**×8**



**N**

**M6\*35**

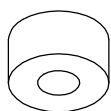
**×8**



**O**

**M6\*12**

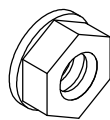
**×8**



**P**

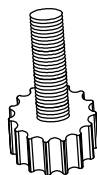
**h=10**

**×4**



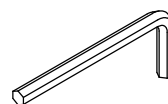
**Q**

**×8**



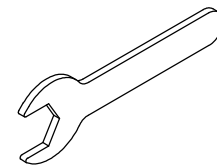
**R**

**×4**



**S**

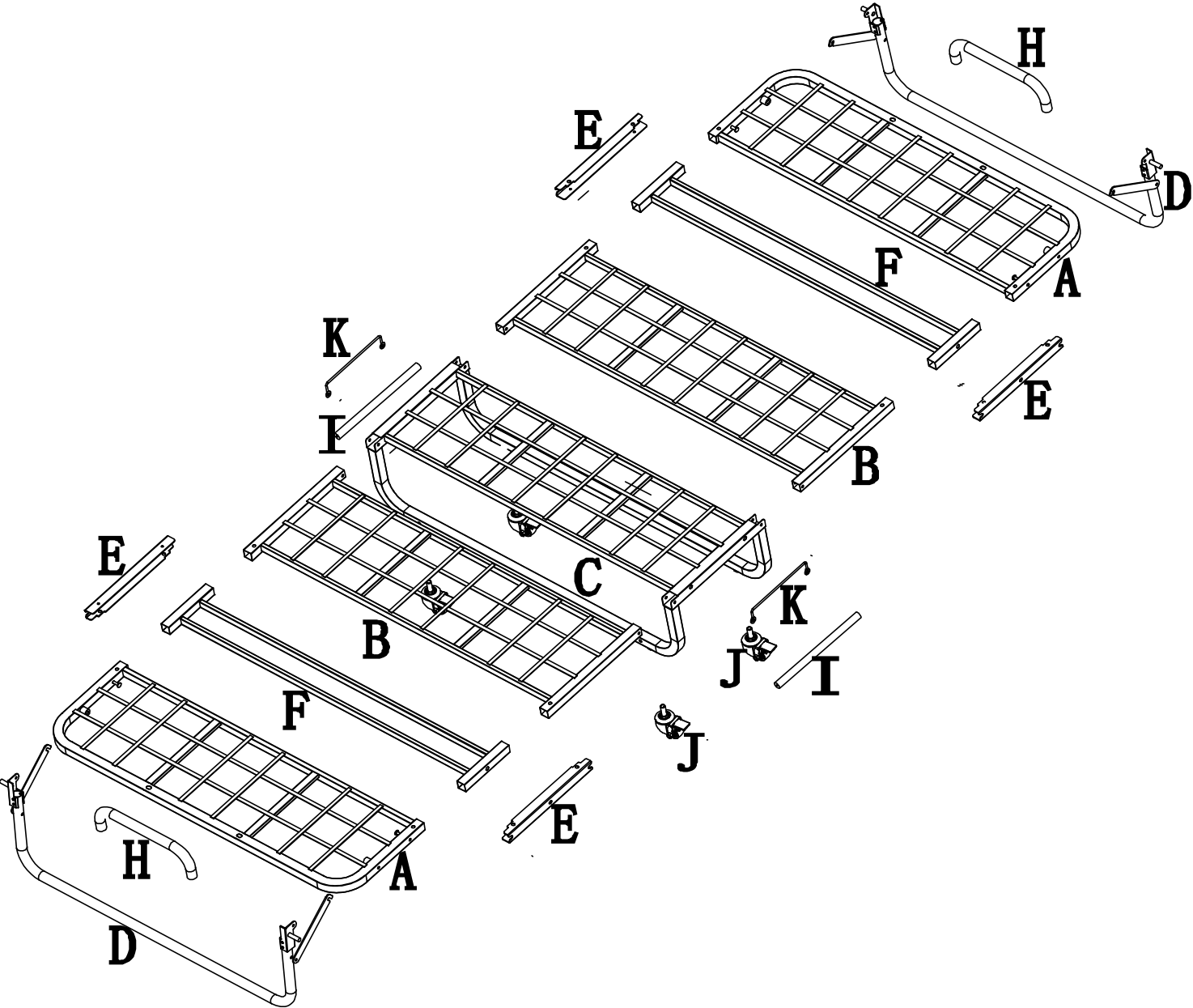
**×1**



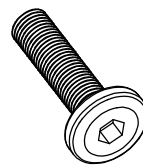
**T**

**×1**

# Step 1

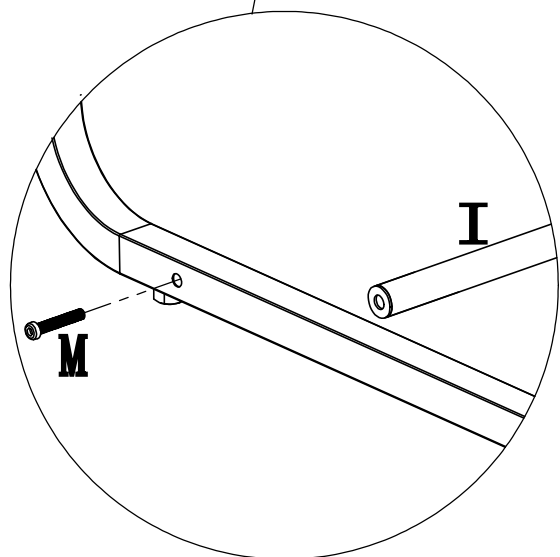
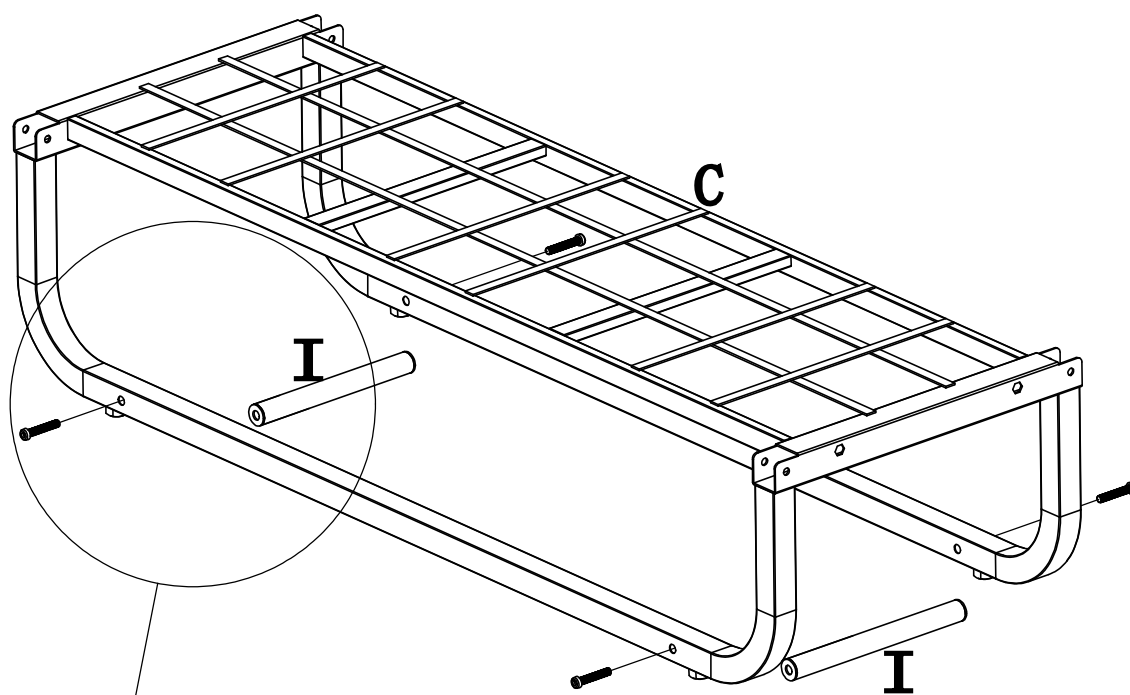


# Step 2

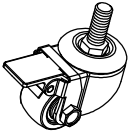


**M × 4**  
**M6\*40**

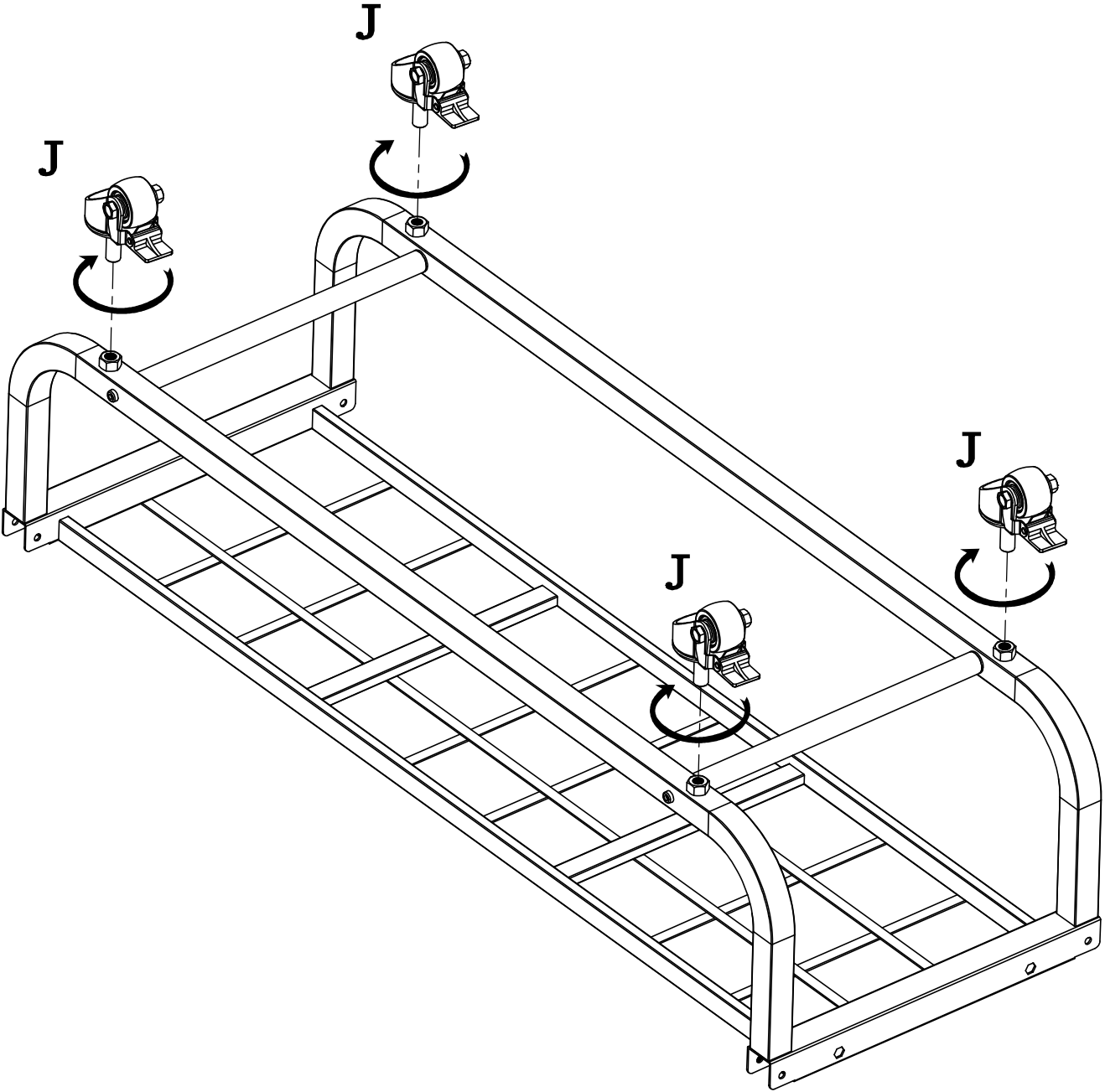
**I × 2**



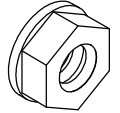
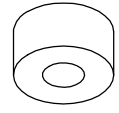
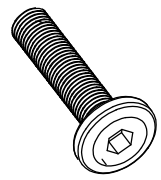
# Step 3



**J × 4**



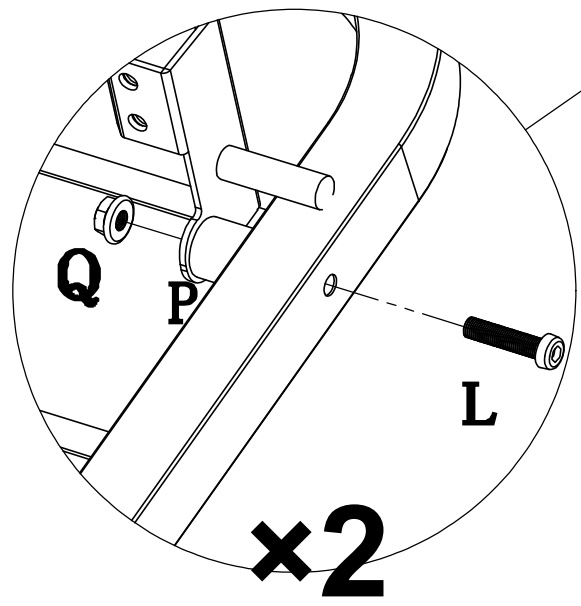
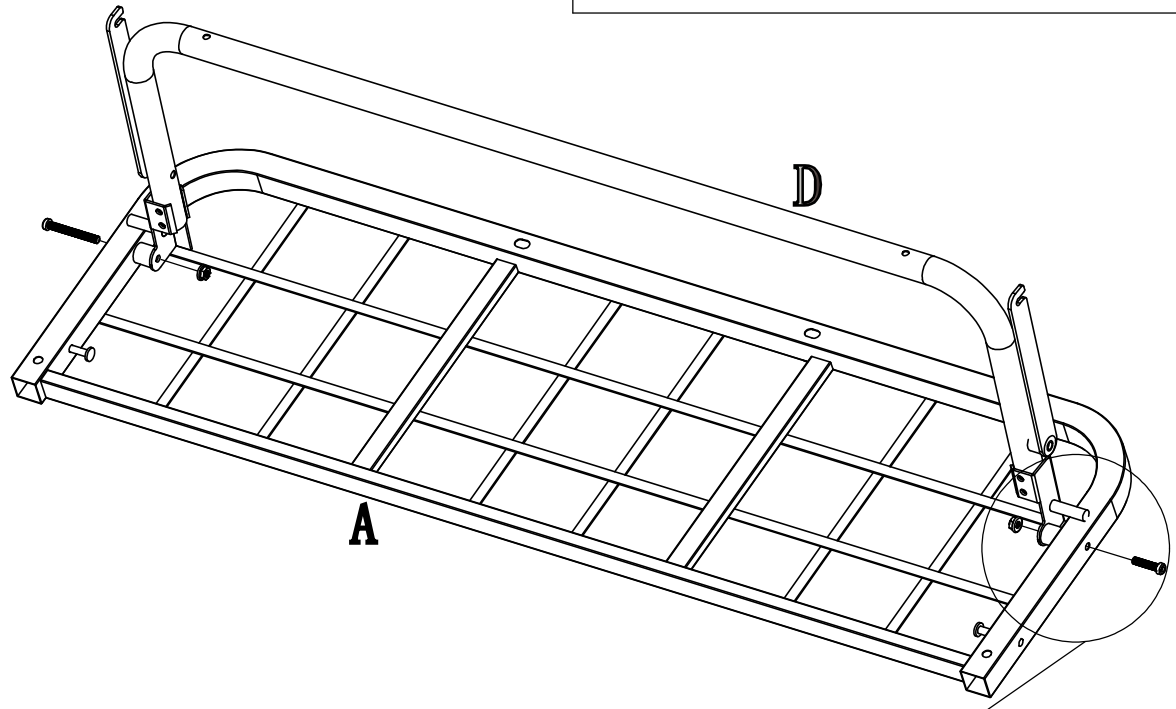
# Step 4 X 2



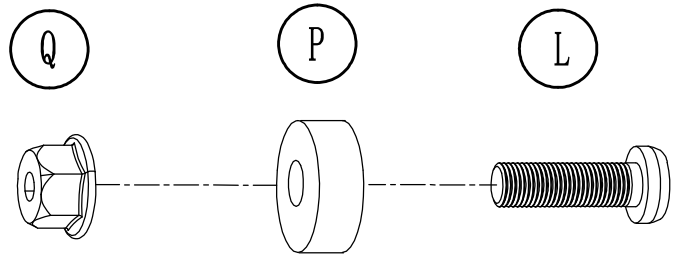
**L × 4**  
**M6\*45**

**P × 4**  
**H-10**

**Q × 4**



## ! Installation Sequence



# Step 5

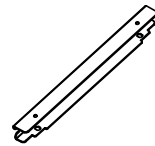
# X 2



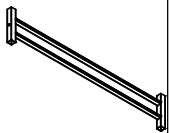
**N X 8**  
**M6\*35**



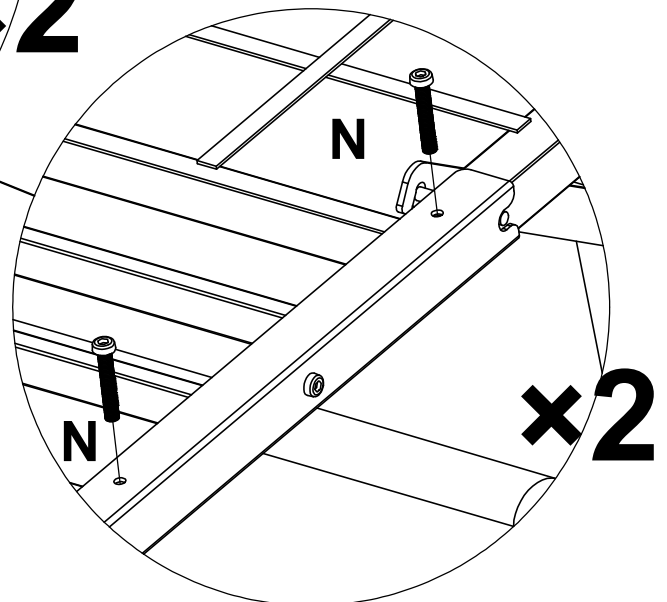
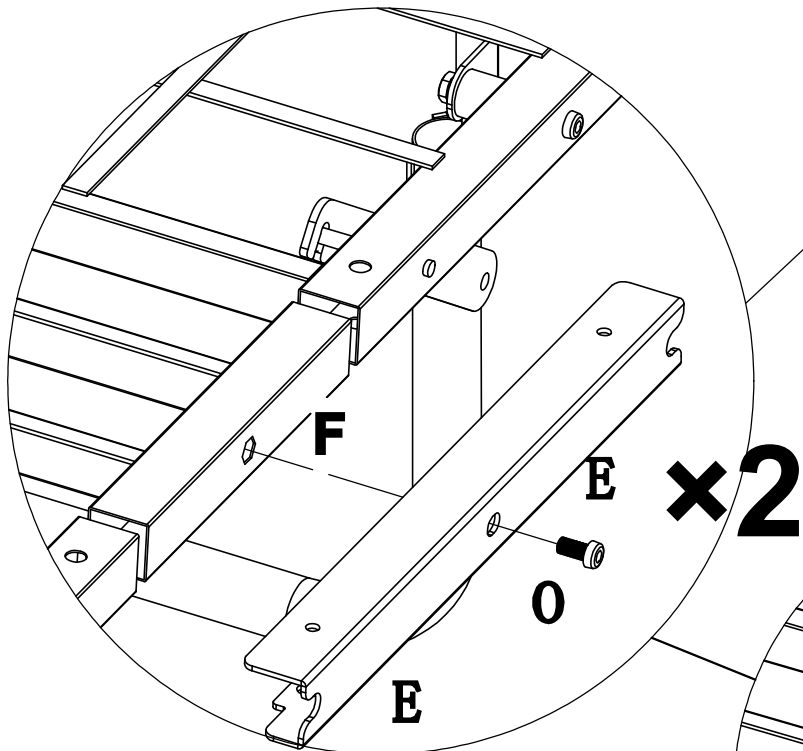
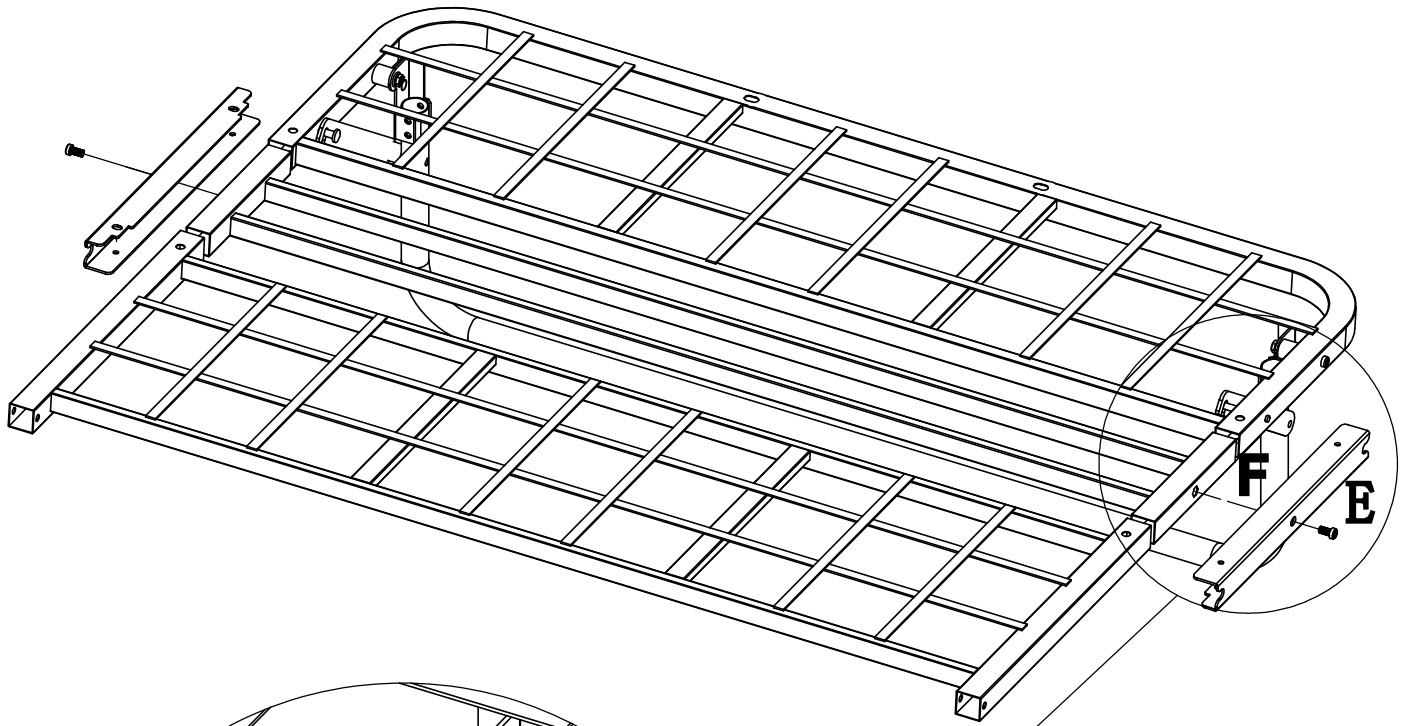
**OX4**  
**M6\*12**



**EX4**

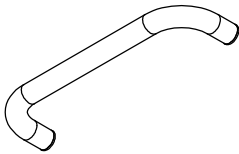


**FX2**

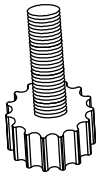


# Step 6

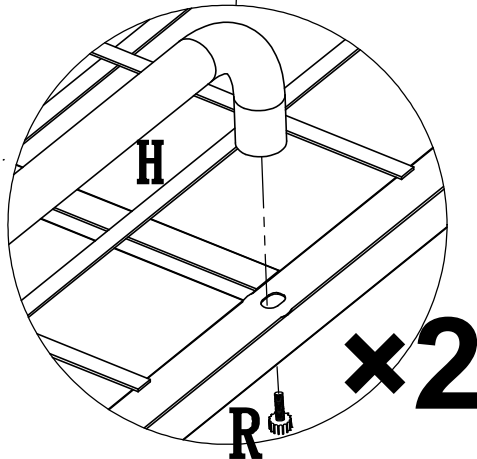
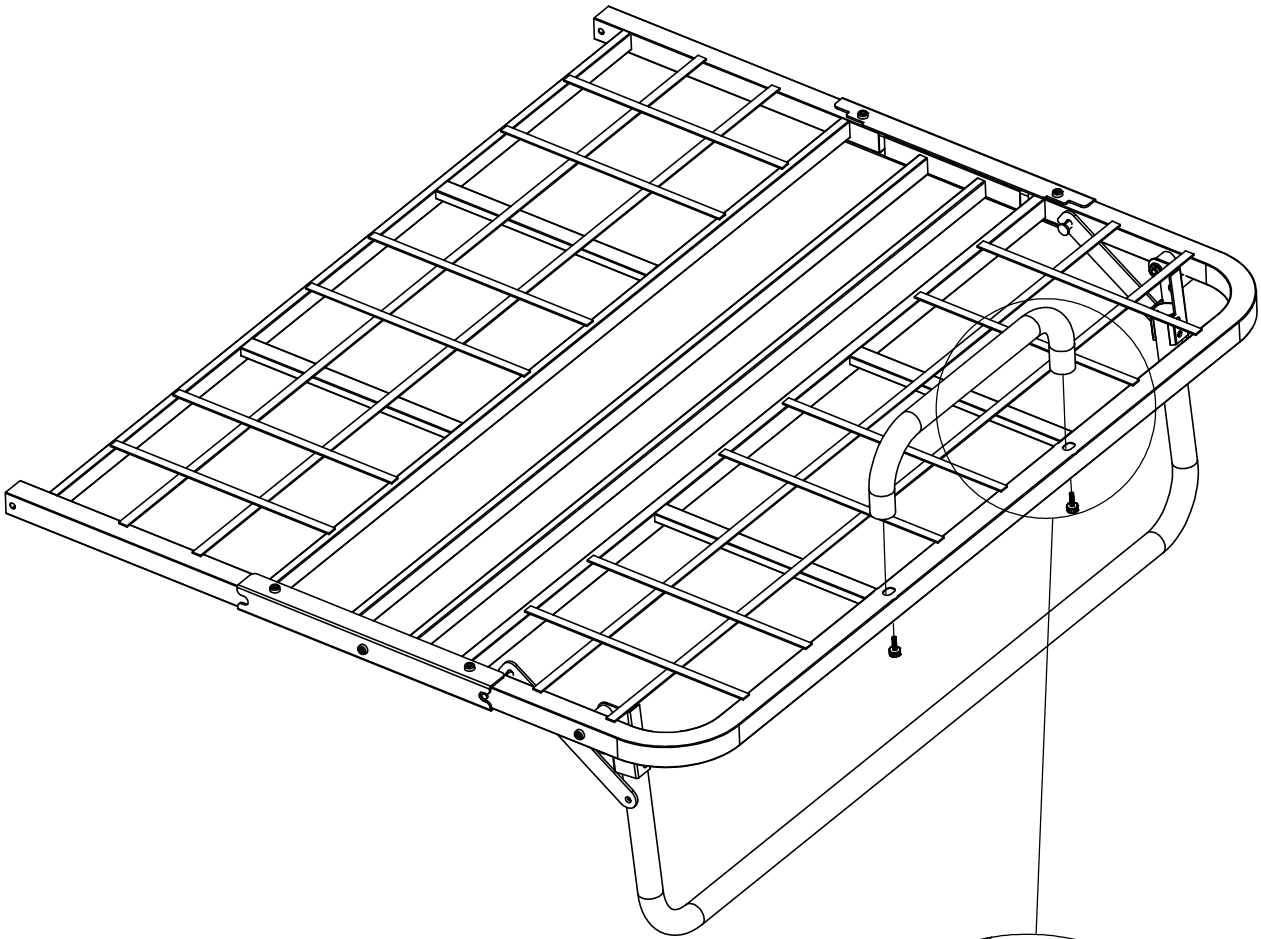
# X 2



H x 2



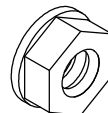
R x 4



x2

R

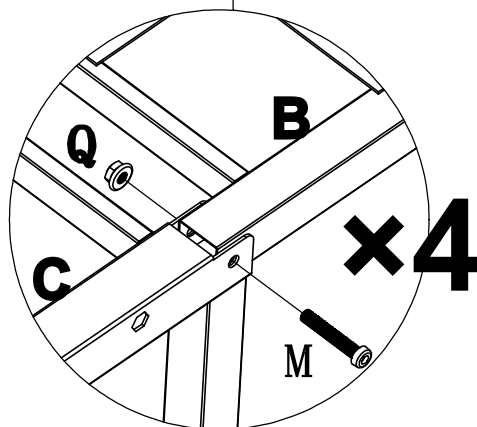
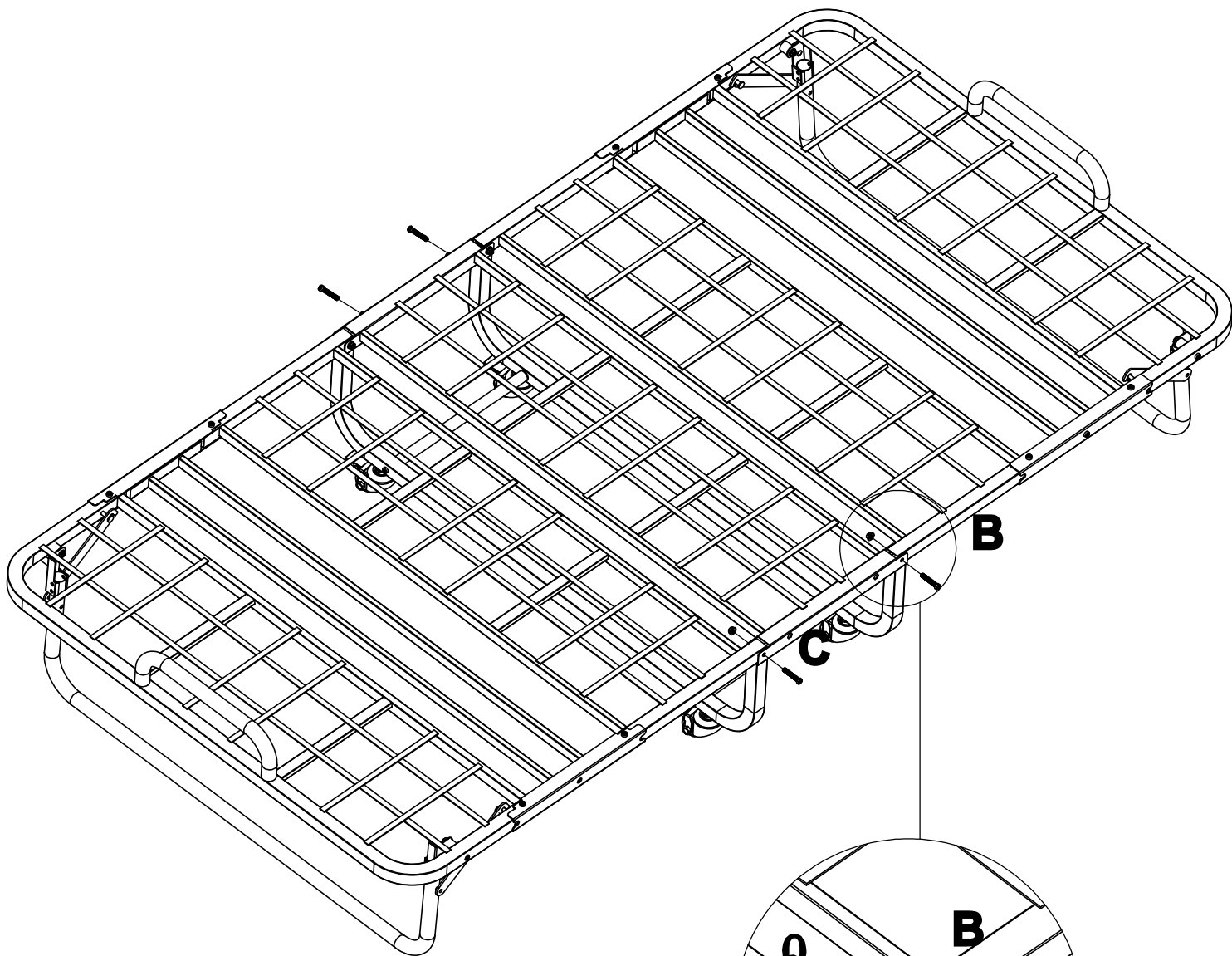
# Step 7



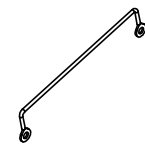
**M × 4**

**Q × 4**

**M6\*40**



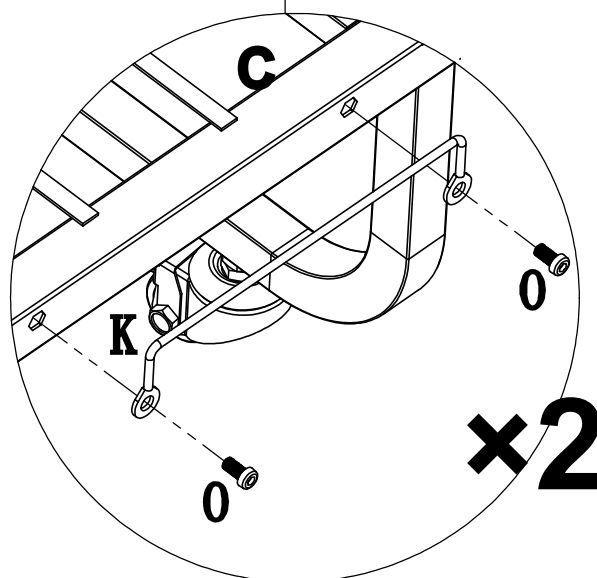
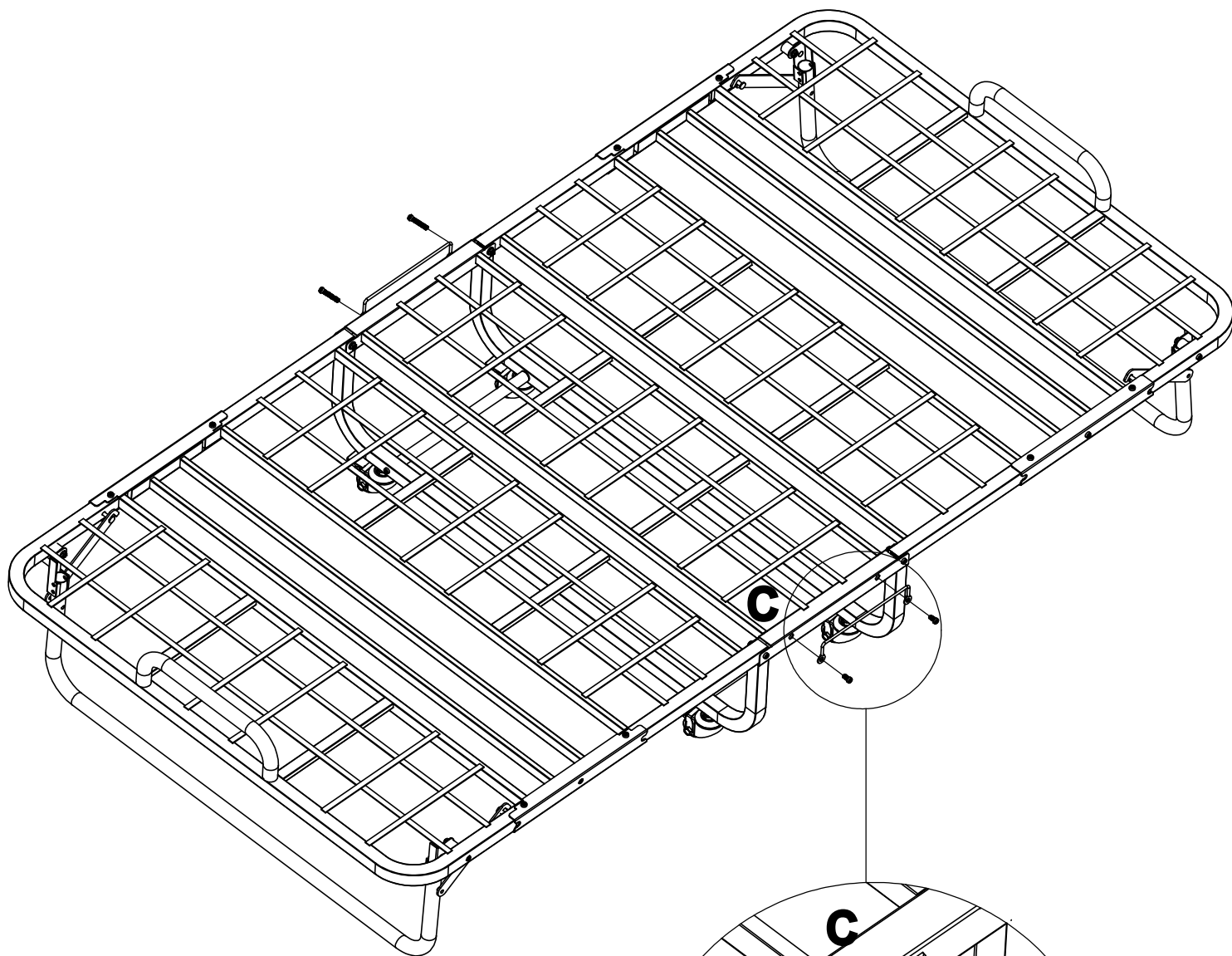
# Step 8



**K × 2**



**O × 4**  
**M6\*12**



# Step 9

