

**Drawer Chest**

**EN**

Thank you for purchase on our products.

## **WARNING**

Serious or fatal injury may occur from unexpected assembly or use.

1. During the assembly process, keep all parts away from babies or children.
2. Always securely fix this product to the wall. Make sure the wall area to be drilled is free from hidden electrical wires, water and gas pipes.
3. Use of tip-over restraints may only reduce, but not eliminate the risk of tip-over.
4. Unless specially designed to accommodate, do not set heavy objects on top of this product.
5. Place the heaviest items on the lowest shelf.
6. Never allow children to climb or bang on drawers, doors or shelves.

**DE**

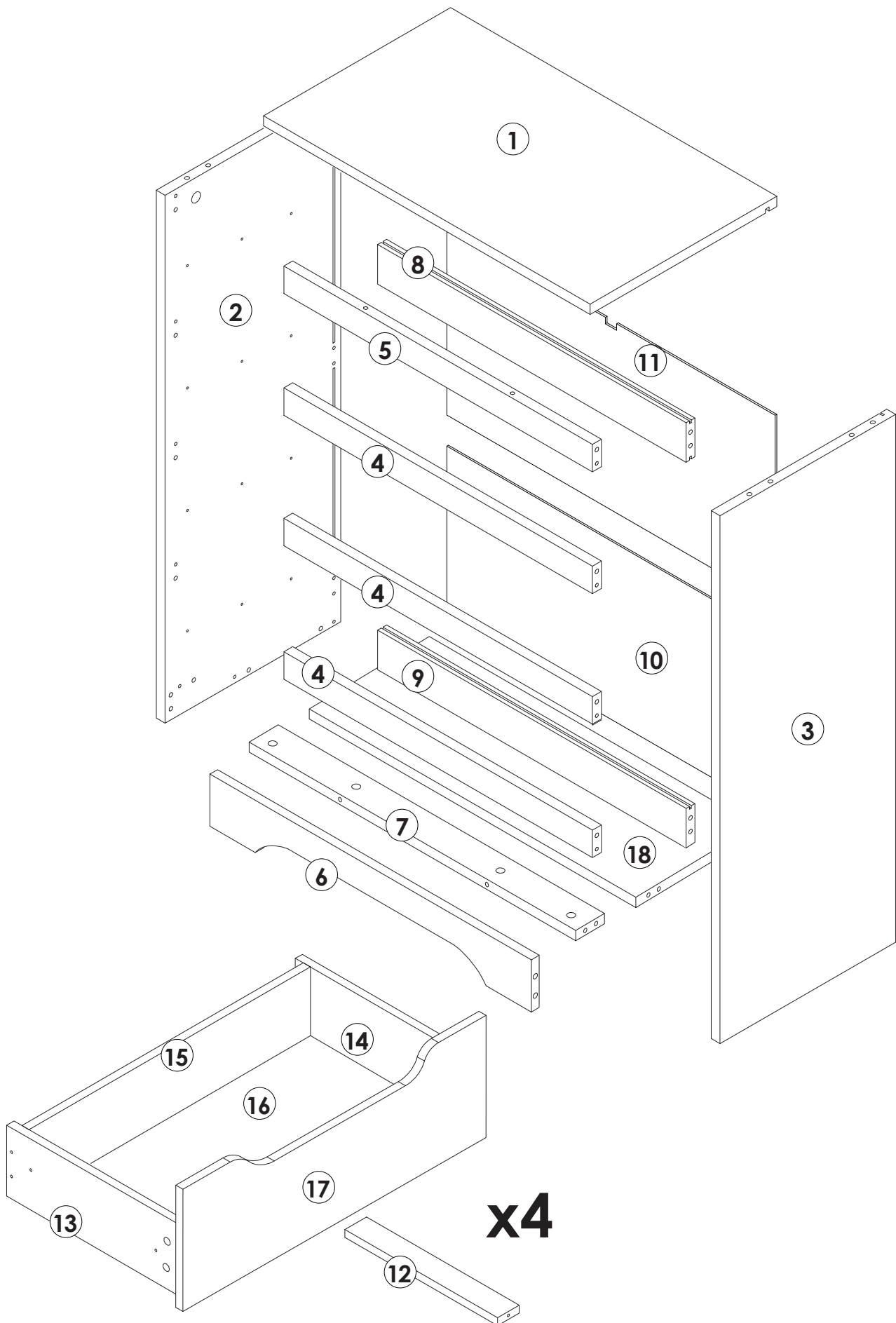
Vielen Dank für Ihren Kauf von Produkten.

## **WARNUNG**

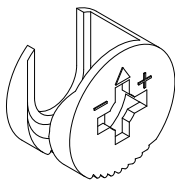
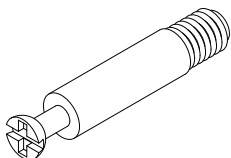
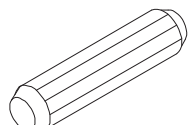
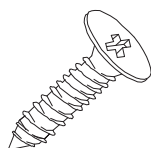
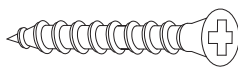
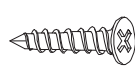
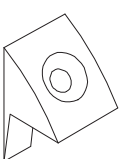
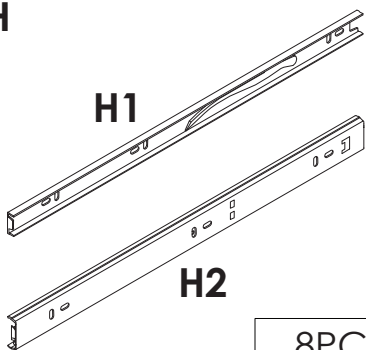
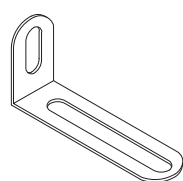
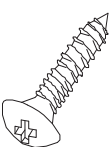
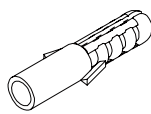
Bei unerwarteter Montage oder Verwendung können schwere oder tödliche Verletzung auftreten.

1. Legen Sie in den Montageprozess alle Teile weg von Babys oder Kindern.
2. Stellen Sie sicher, dass der gebohrte Wandbereich frei von verborgenen Stromkabeln, Wasser- und Gasleitungen ist, wenn Sie dieses Produkt an der Wand befestigen.
3. Die Verwendung von Kippsicherungen kann die Gefahr eines Kippens nur verringern, jedoch nicht beseitigen.
4. Setzen Sie bitte keine schweren Gegenstände auf dieses Produkt, es sei denn, dass das Produkt speziell für die Unterbringung konzipiert wird.
5. Legen Sie bitte die schwersten Gegenstände auf das unterste Regal.
6. Erlauben Sie nie Kindern, auf Schubladen, Türen oder Regale zu klettern oder zu knallen.

# Parts List(EN) / Teile Liste(DE)

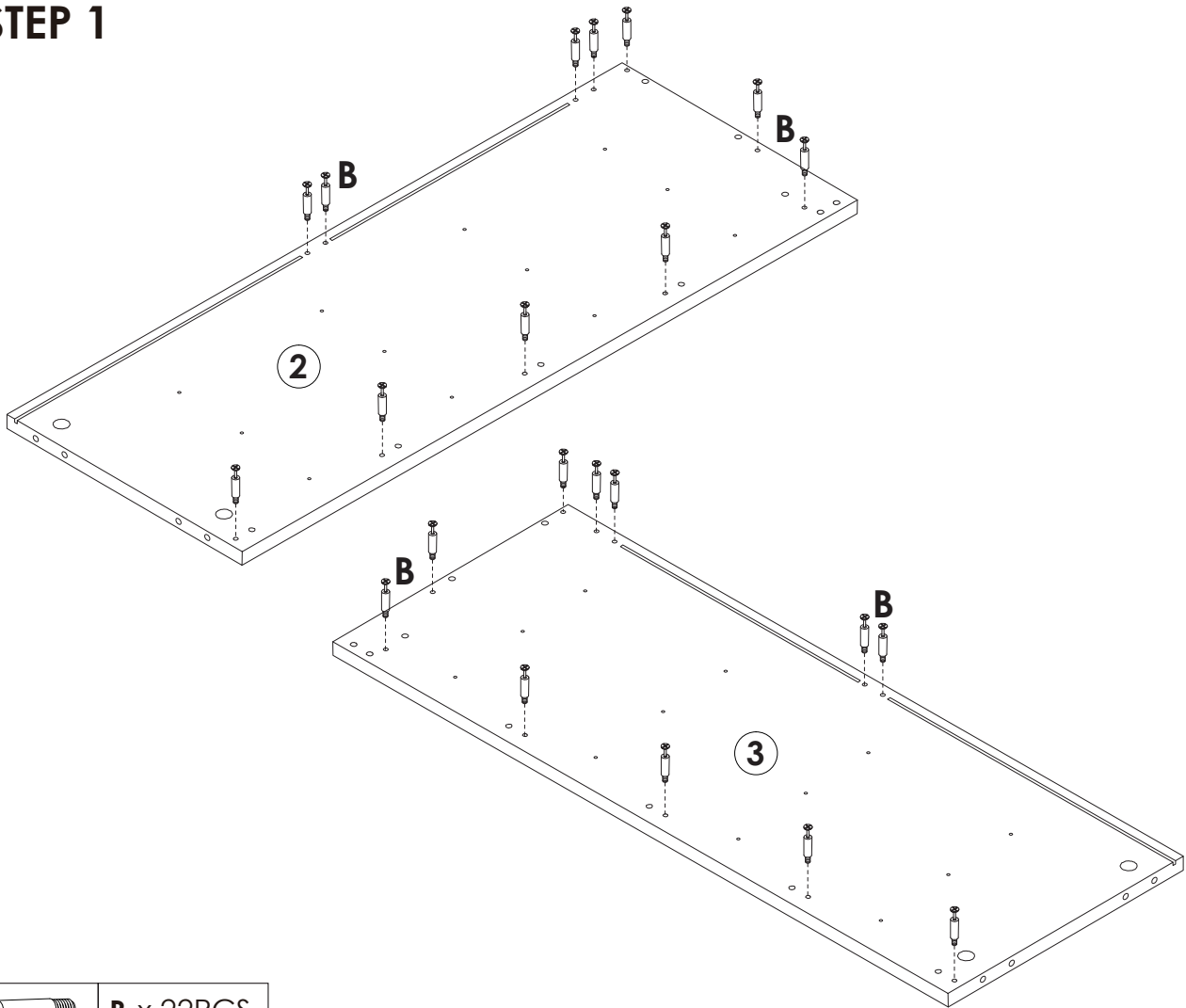


## Parts List(EN) / Teile Liste(DE)

<p><b>A</b></p>  <p style="text-align: center;">Φ15x9mm      54+2PCS</p>	<p><b>B</b></p>  <p style="text-align: center;">M6x35mm      54+2PCS</p>	<p><b>C</b></p>  <p style="text-align: center;">Φ8x30mm      22+2PCS</p>
<p><b>D</b></p>  <p style="text-align: center;">M3x12mm      48+2PCS</p>	<p><b>E</b></p>  <p style="text-align: center;">M4x30mm      17+2PCS</p>	<p><b>F</b></p>  <p style="text-align: center;">M3x14mm      8+1PCS</p>
<p><b>G</b></p>  <p style="text-align: center;">8+1PCS</p>	<p><b>H</b></p>  <p style="text-align: center;">H1 H2</p> <p style="text-align: center;">8PCS</p>	<p><b>I</b></p>  <p style="text-align: center;">1PC</p>
<p><b>J</b></p>  <p style="text-align: center;">M4x16mm      1PC</p>	<p><b>K</b></p>  <p style="text-align: center;">1PC</p>	

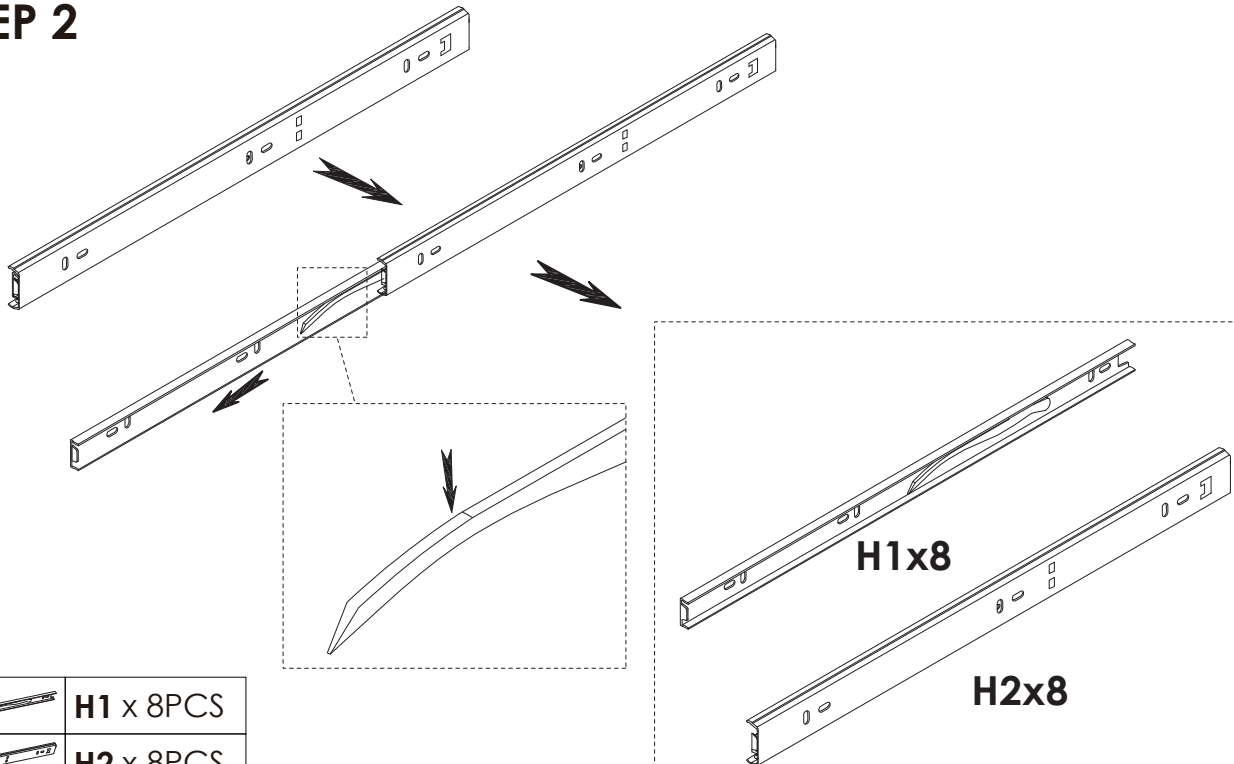
# Assembly Steps(EN) / Montageschritte(DE)

## STEP 1



**B x 22PCS**

## STEP 2



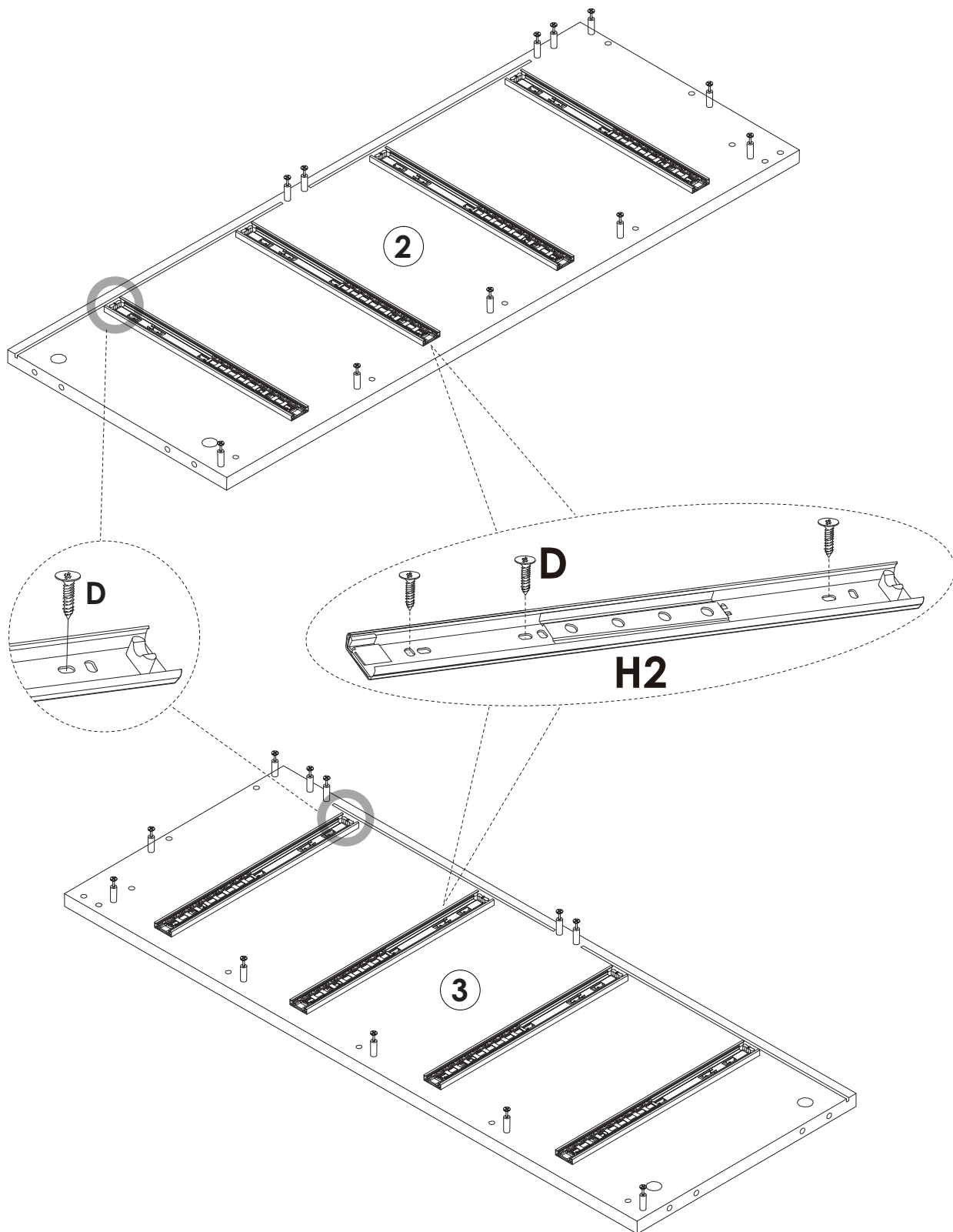
**H1 x 8PCS**





**H2 x 8PCS**

# Assembly Steps(EN) / Montageschritte(DE)

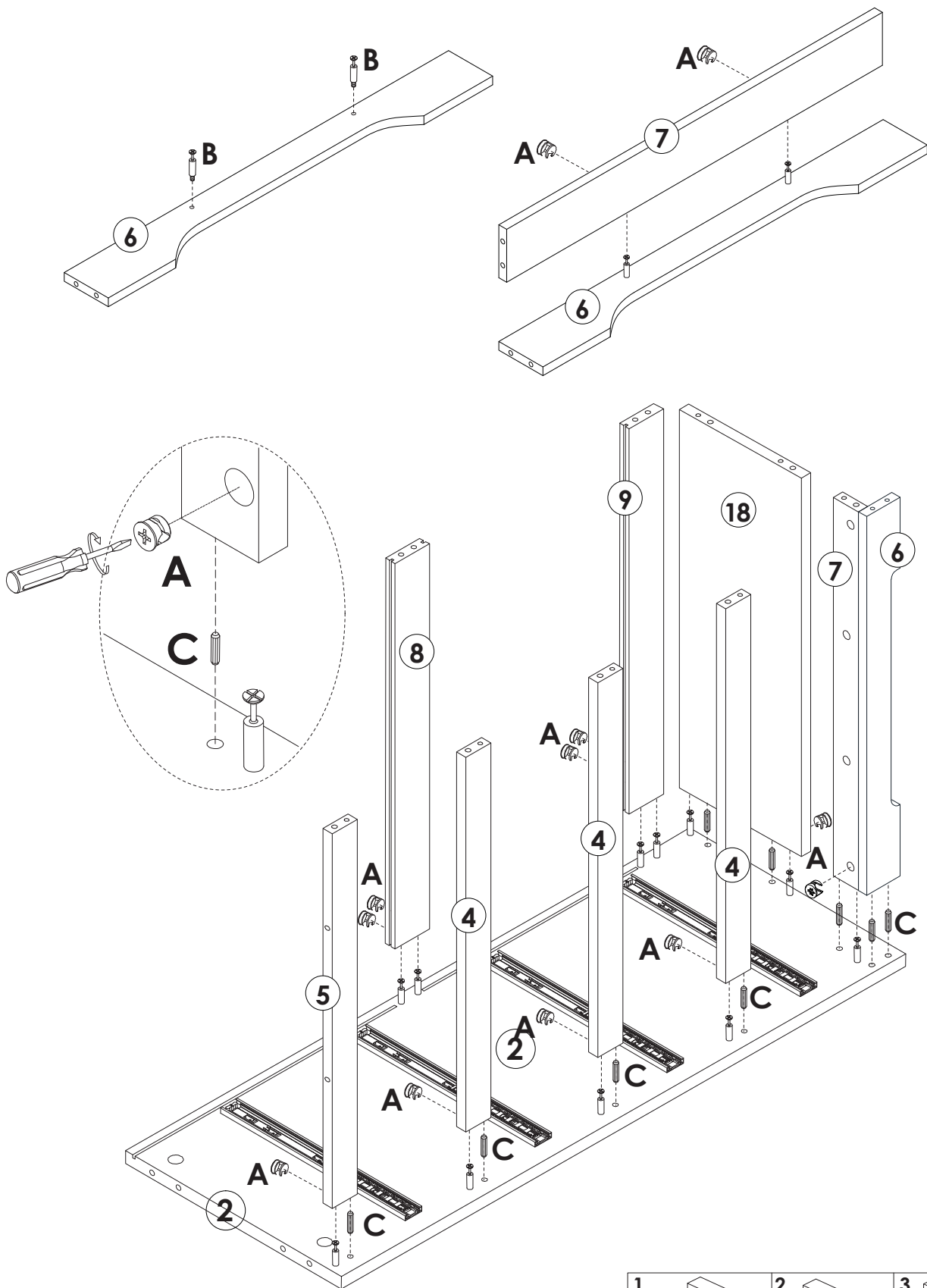
## STEP 3


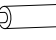



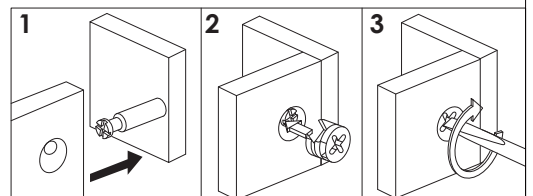
	<b>D</b> x 24PCS
	<b>H2</b> x 8PCS

# Assembly Steps(EN) / Montageschritte(DE)

## STEP 4

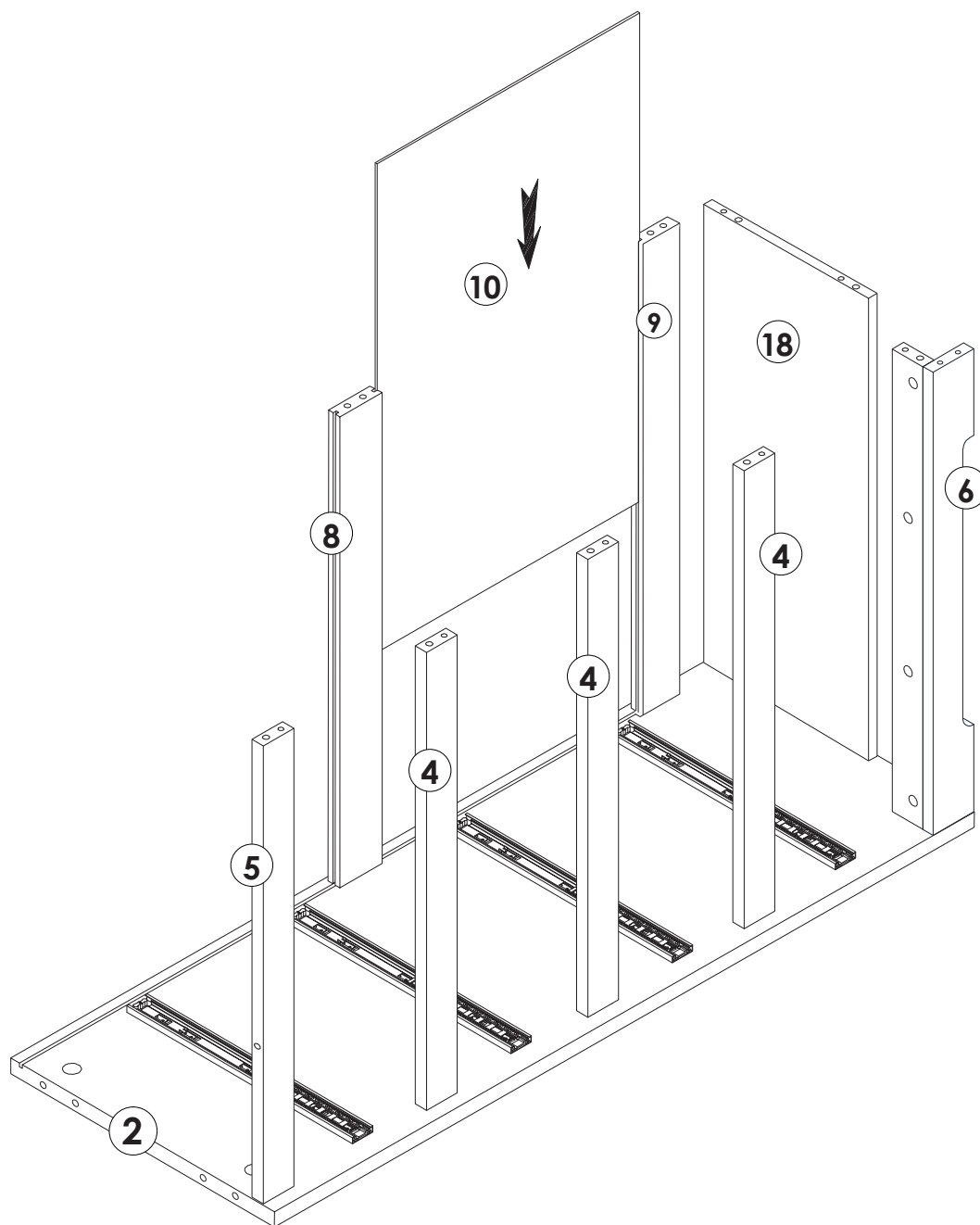


	<b>A x 11PCS</b>
	<b>B x 2PCS</b>
	<b>C x 9PCS</b>



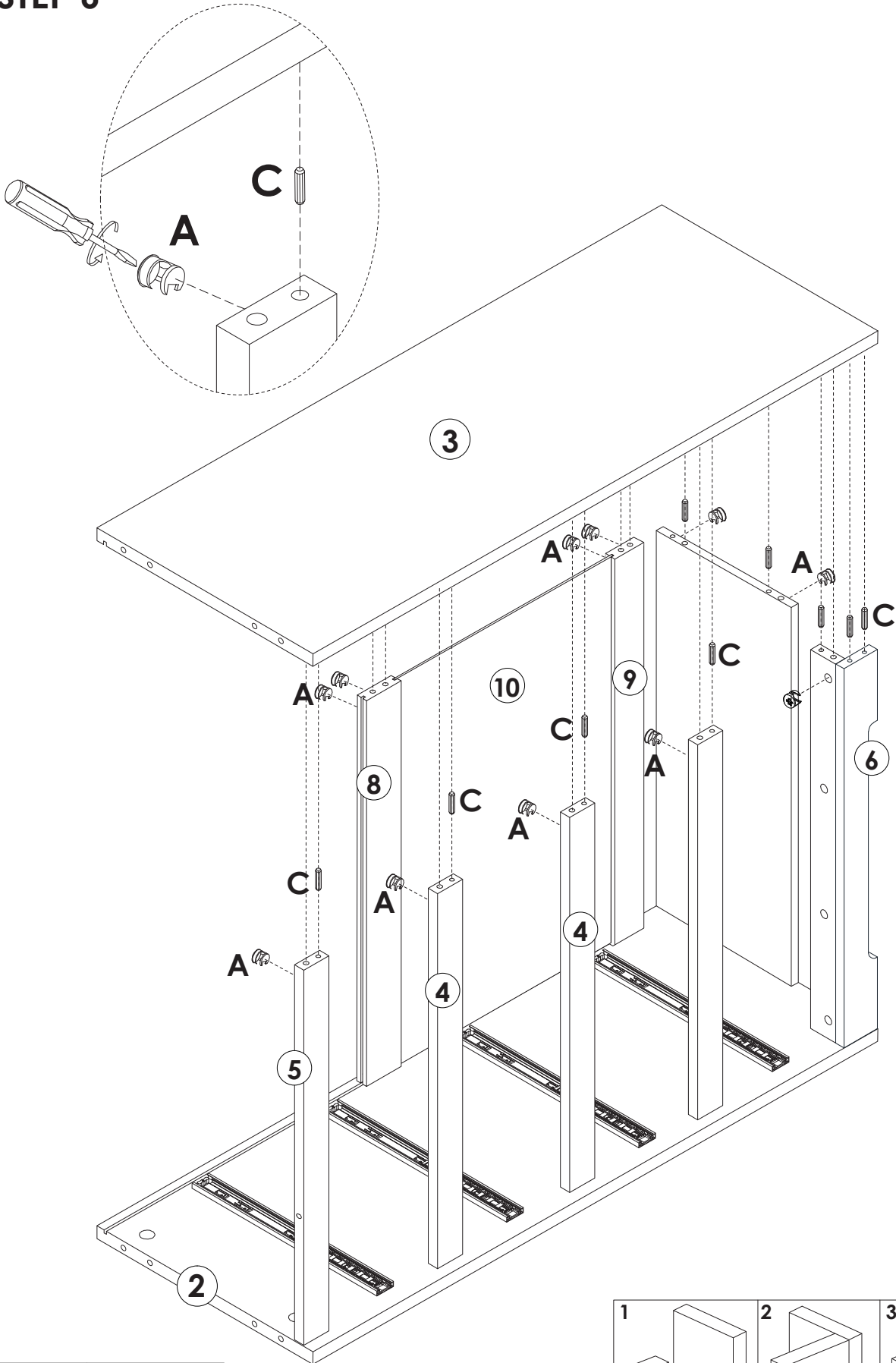
# Assembly Steps(EN) / Montageschritte(DE)


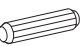
## STEP 5

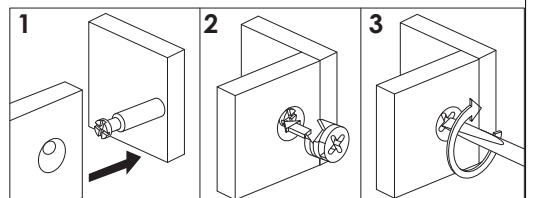


# Assembly Steps(EN) / Montageschritte(DE)

## STEP 6

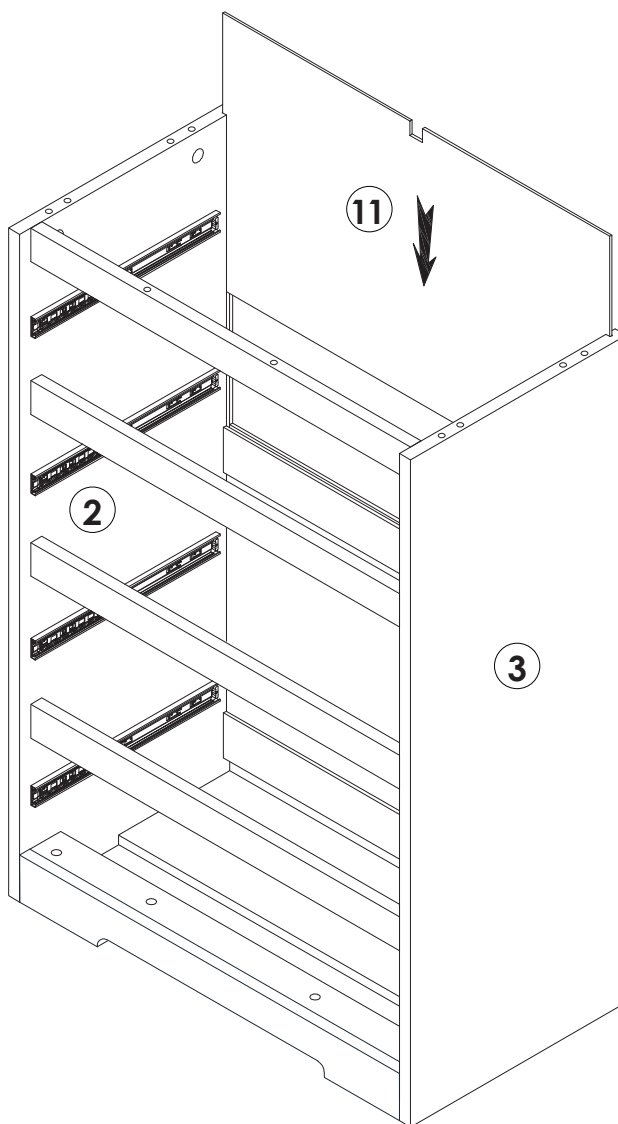


	<b>A x 11PCS</b>
	<b>C x 9PCS</b>



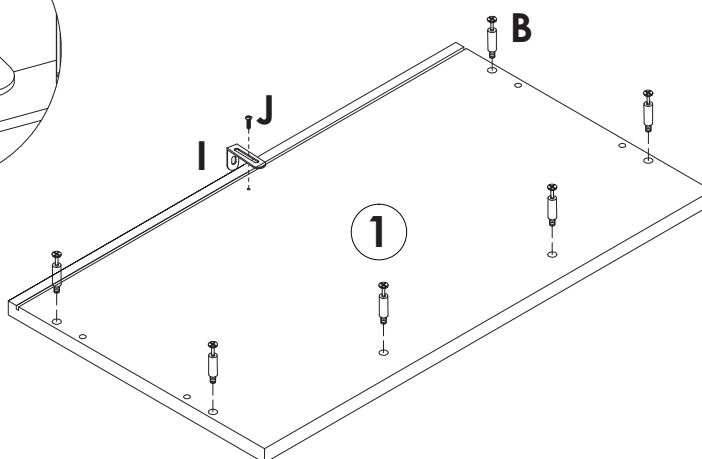
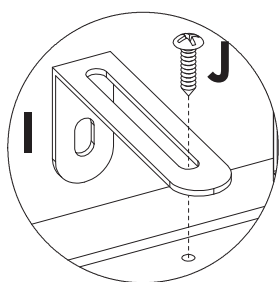
## Assembly Steps(EN) / Montageschritte(DE)




### STEP 7



### STEP 8

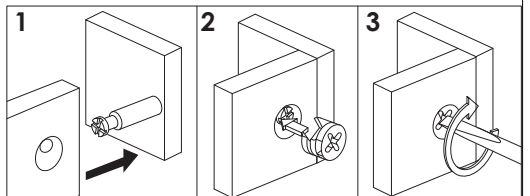
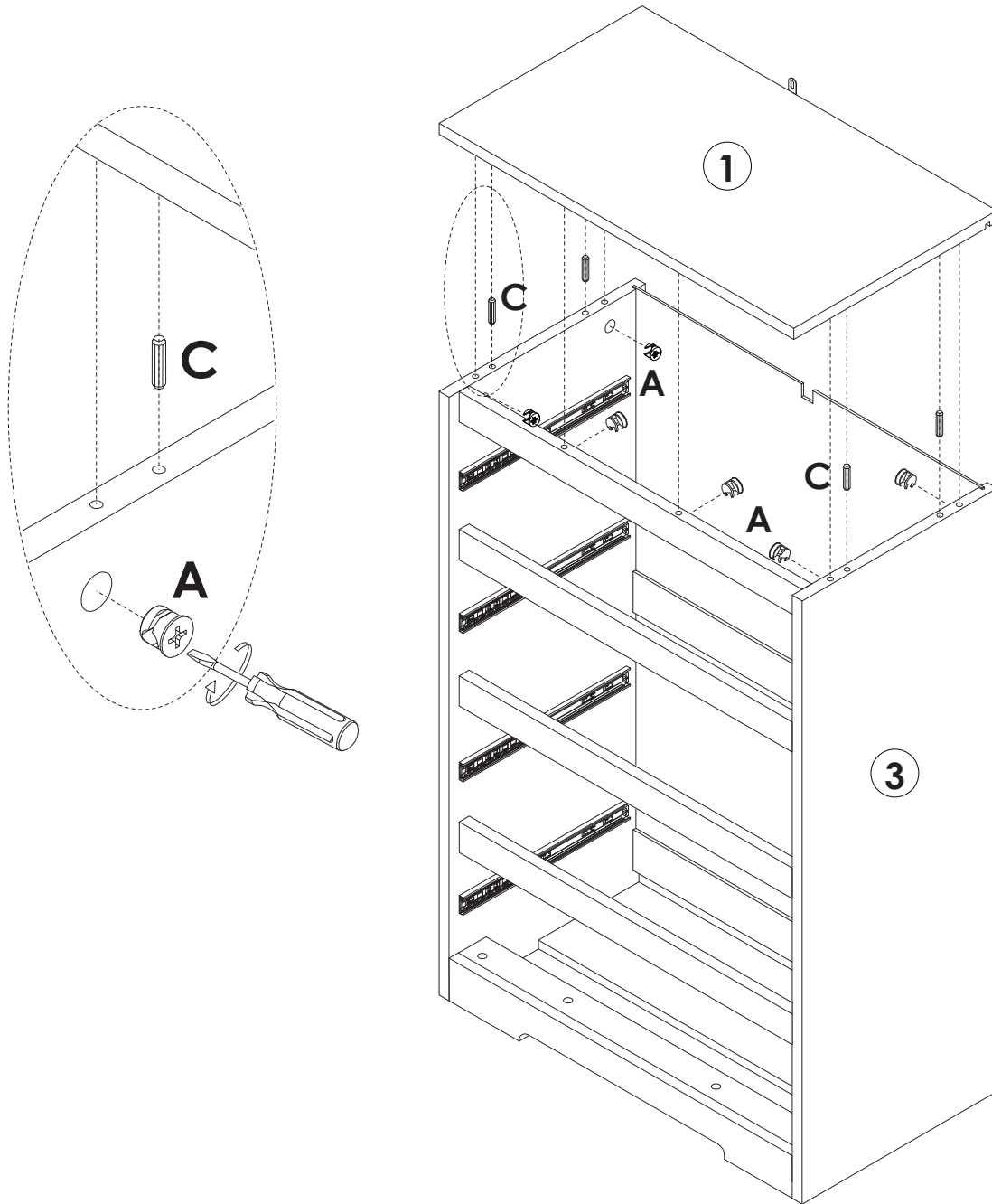
Please refer to the installation method and position on Step 8 - Lock the long side of the I L-shaped metal plate to the top board with the J screw


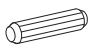


	<b>B</b> x 6PCS
	<b>J</b> x 1PC
	<b>I</b> x 1PC

# Assembly Steps(EN) / Montageschritte(DE)

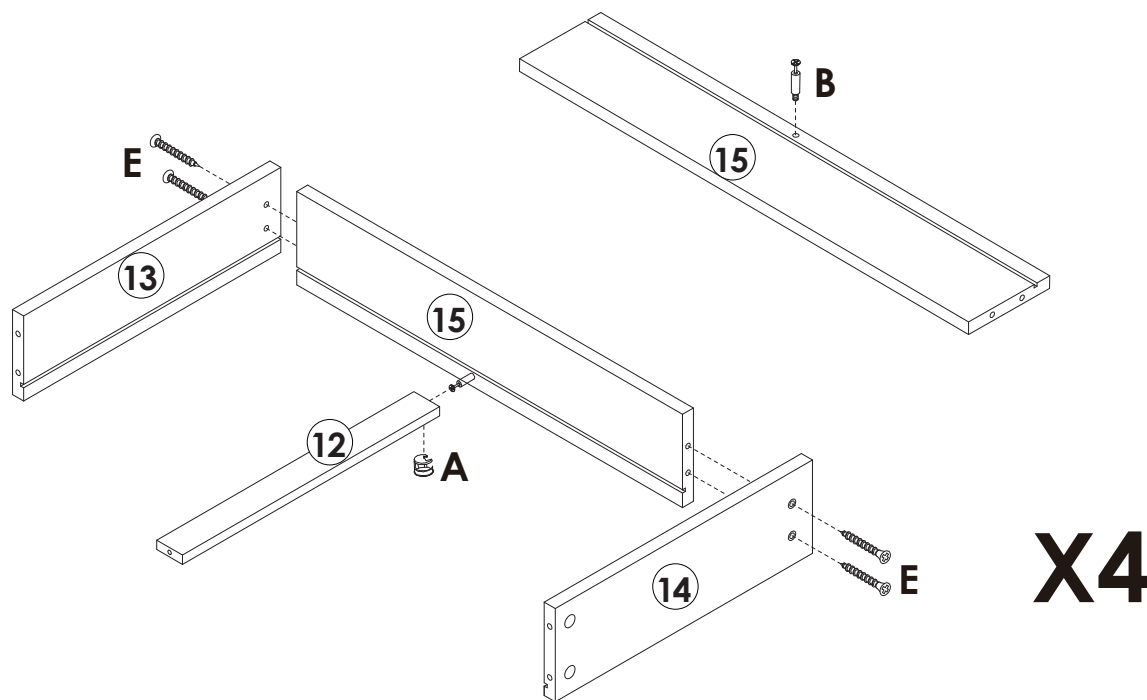
## STEP 9






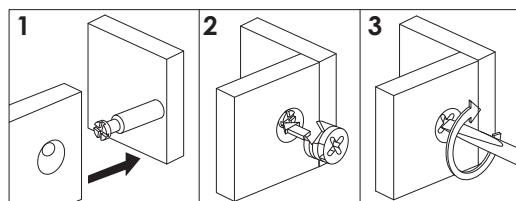
	<b>A x 6PCS</b>
	<b>C x 4PCS</b>

# Assembly Steps(EN) / Montageschritte(DE)

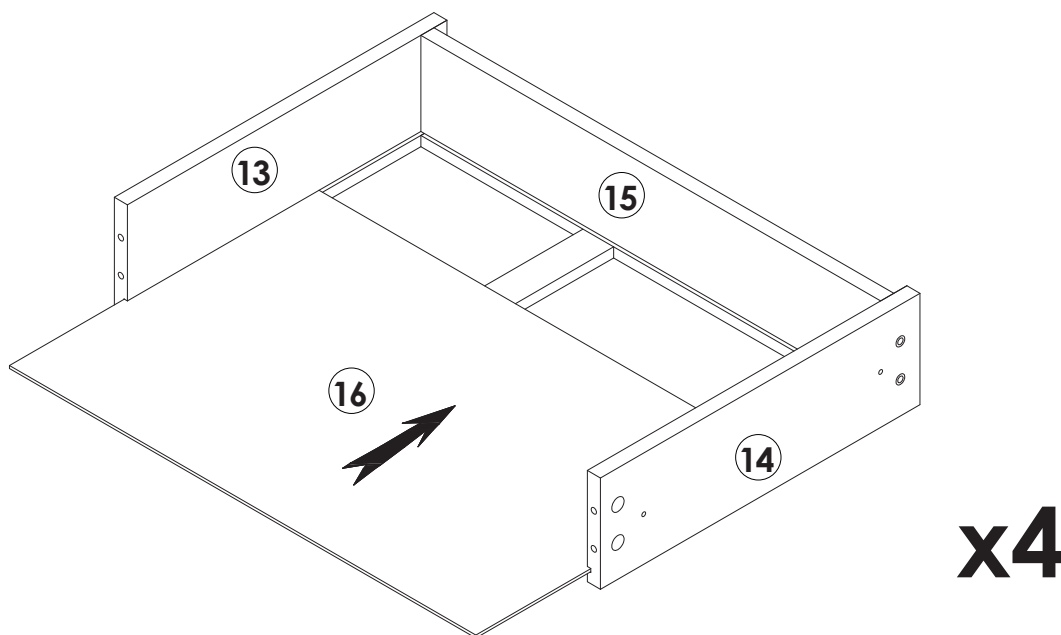
## STEP 10



	A x 4PCS
	B x 4PCS
	E x 16PCS

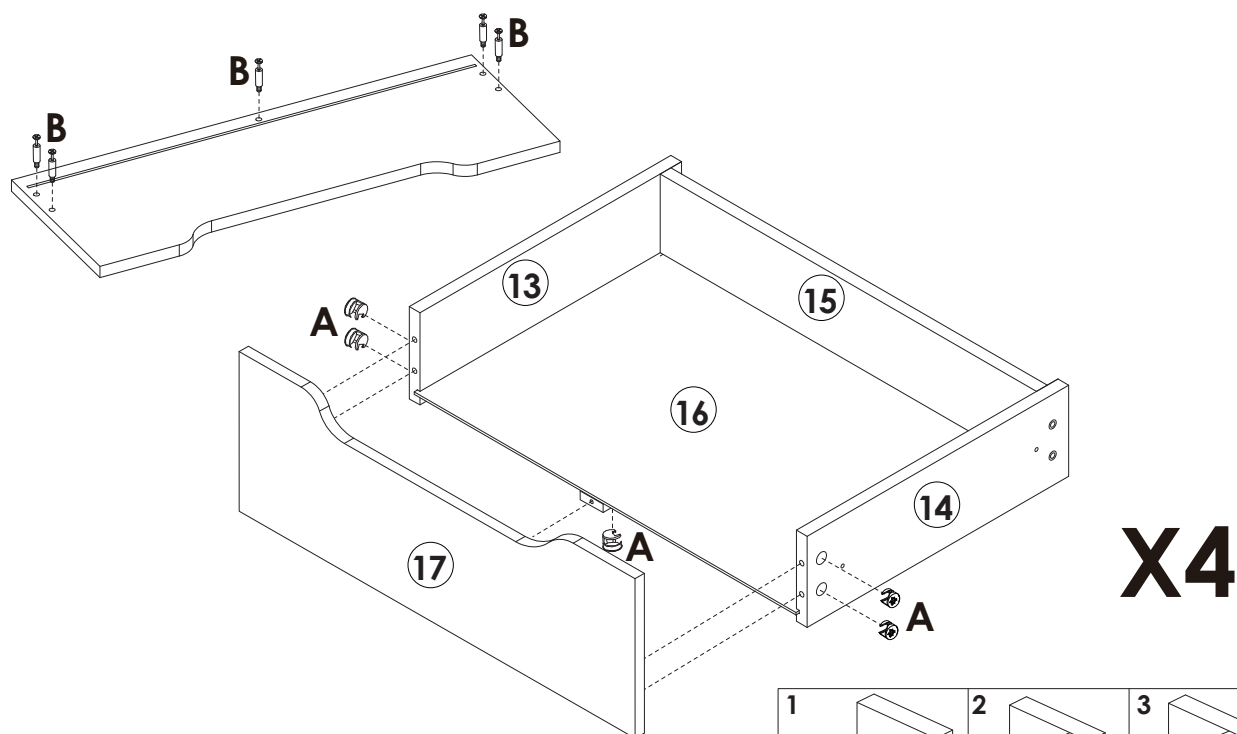



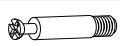
## STEP 11



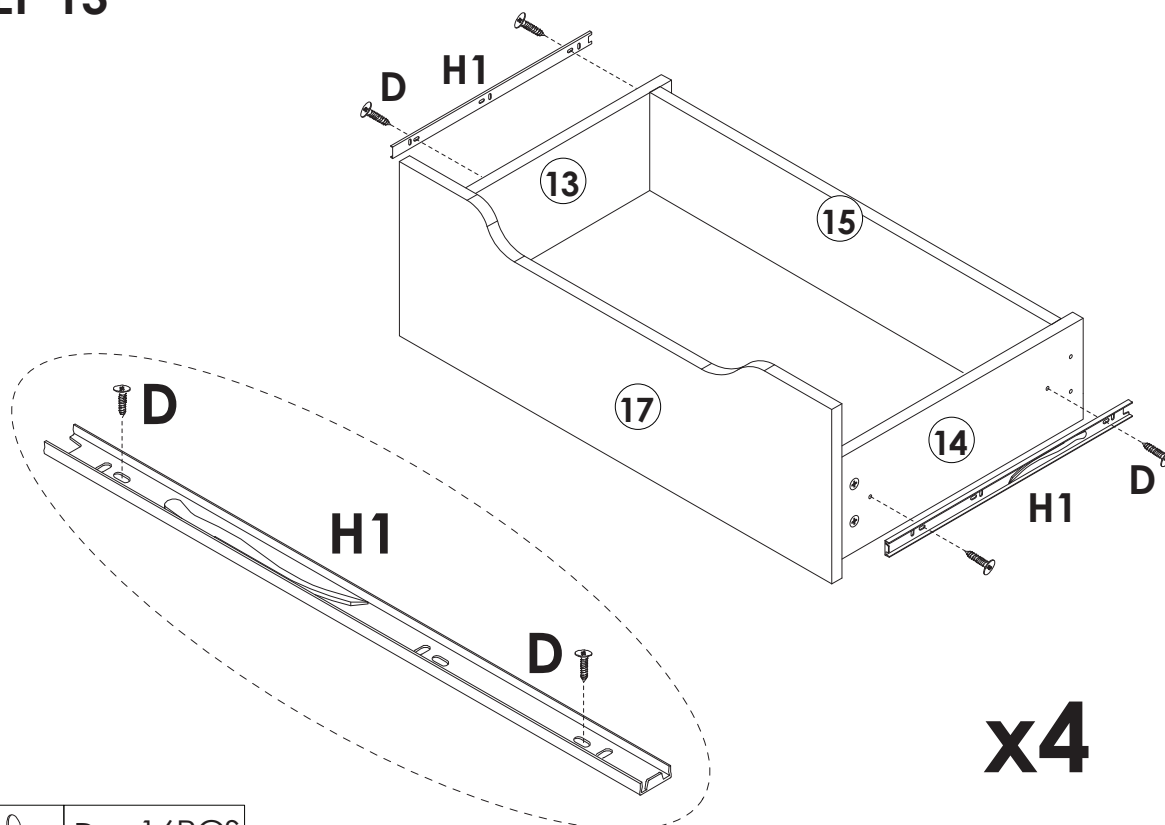
# Assembly Steps(EN) / Montageschritte(DE)



## STEP 12



	A x 20PCS
	B x 20PCS

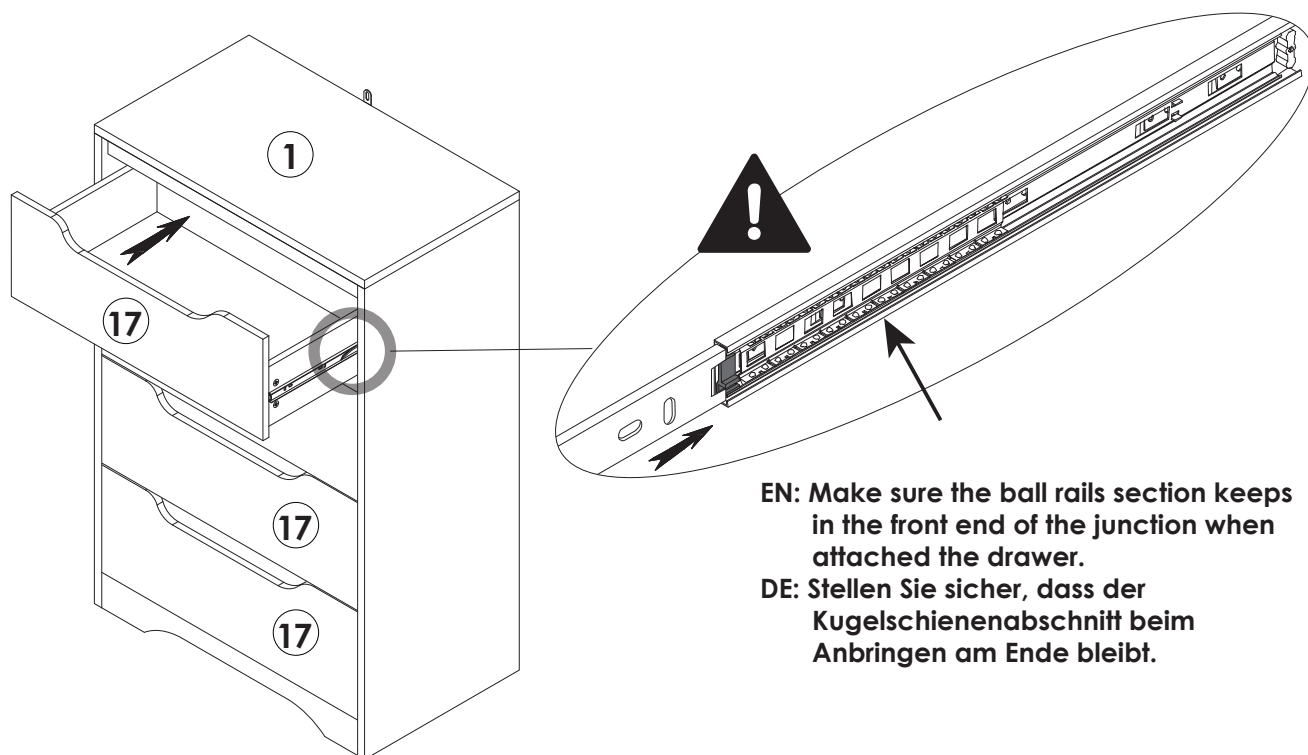
## STEP 13



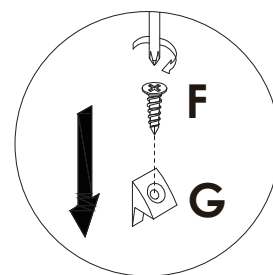
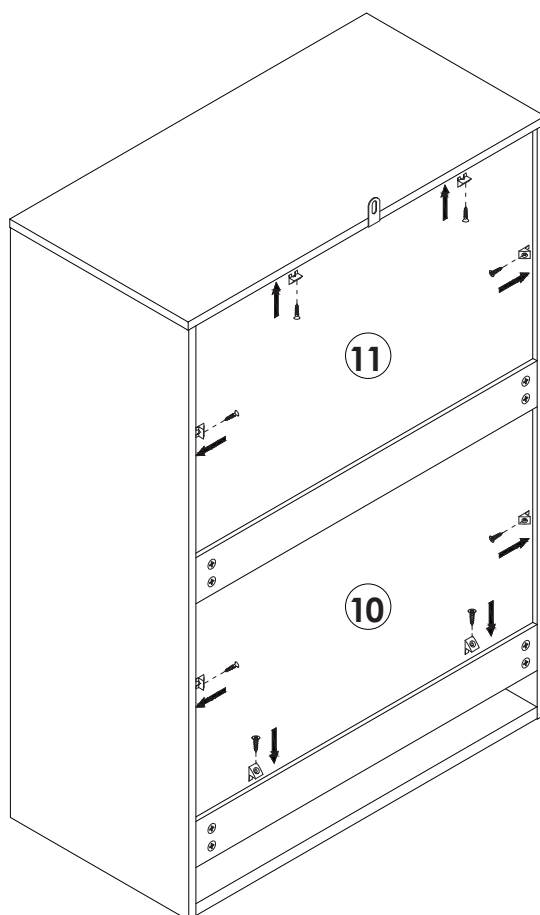
	D x 16PCS
	H1 x 8PCS



## Assembly Steps(EN) / Montageschritte(DE)

### STEP 14



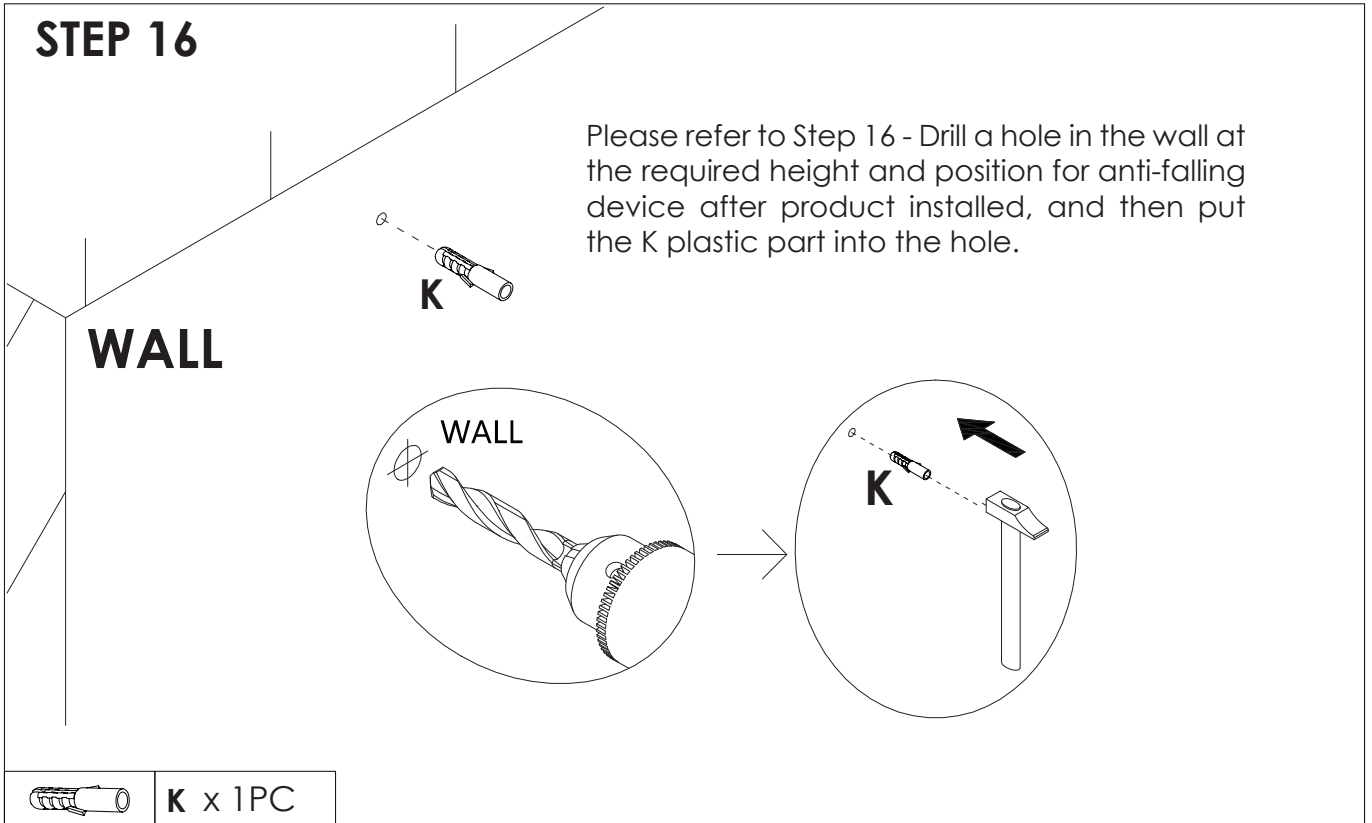
### STEP 15



	<b>F</b> x 8PCS
	<b>G</b> x 8PCS

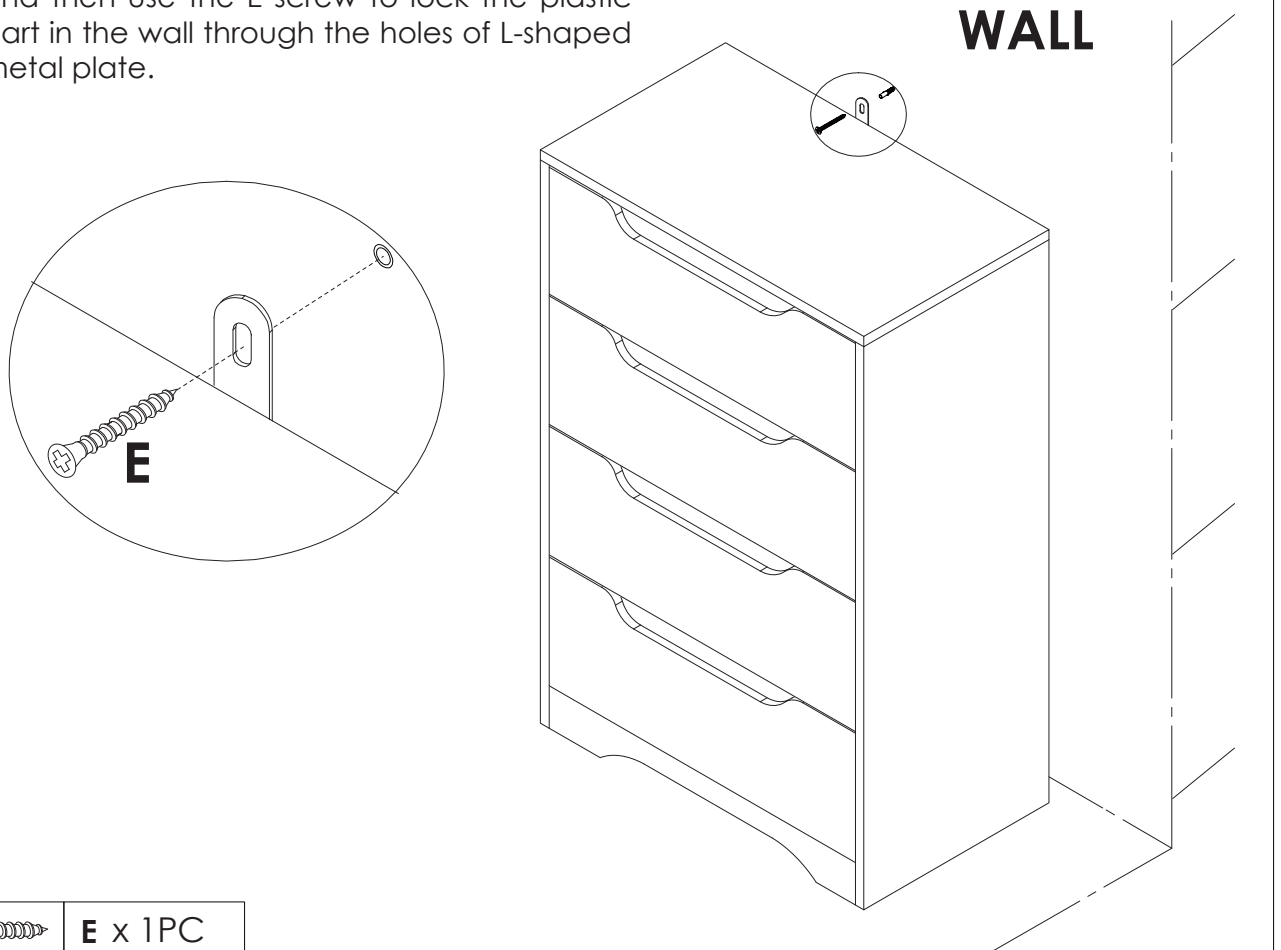
## Assembly Steps(EN) / Montageschritte(DE)

### STEP 16



### STEP 17

Move the cabinet to the appropriate position, and then use the E screw to lock the plastic part in the wall through the holes of L-shaped metal plate.





## WARNING



Children have died from furniture tipover. To reduce the risk of furniture tipover:

- **ALWAYS** install tipover restraint provided.
- **NEVER** put a TV on this product.
- **NEVER** allow children to stand, climb or hang on drawers, doors, or shelves.
- **NEVER** open more than one drawer at a time.
- Place heaviest items in the lowest drawers.

