

***Assembly Instructions***  
***Instrucciones De Ensamblaje***  
***Instructions D'Assemblage***



Please mention model # CBF054\_058M\_V4



**877-472-4296**

**www.medalsports.com**

**LIMITED 90 DAYS WARRANTY**

This product is covered by a limited warranty that is effective for 90 days from the date of purchase. If, during the limited warranty period, a part is found to be defective or breaks, we will offer replacement parts at no cost to you, the customer. The only exceptions to the warranty include mainframes, table tops, playing surfaces, batteries or tools.

The above warranty will not apply in cases of damages due to improper usage, alteration, misuse, abuse, accidental damage or neglect.

This Limited Warranty gives you specific legal rights and you may also have other rights vary from one State (province) to another.

A PURCHASE RECEIPT (or other proof of purchase) will be required before any warranty service is initiated. For all requests for warranty service, please feel free to contact our Consumer Service Department.

Please be aware of your product's Limited Warranty for the return/refund policy from the store. We, at Medal Sports, cannot handle the product which is out of product's limited warranty since we only provide available parts. Thank you!

**PLEASE CONTACT US BEFORE RETURNING THE PRODUCT TO THE STORE!**

**GARANTÍA LIMITADA DE 90 DÍAS**

Este producto está cubierto por una garantía limitada que tiene una vigencia de 90 días a partir de la fecha de su compra. Durante el período de la garantía limitada, si una parte defectuosa o quebrada es encontrada, nosotros ofreceremos una reparación o un reemplazo de la partes sin ningún costo para usted, nuestro cliente. Las únicas excepciones de la garantía incluyen unidades centrales, tableros de mesa, superficies de juego, pilas o herramientas.

La susodicha garantía no se aplicará en los casos de daños debido al uso impropio, la alteración, el mal uso, el abuso, el daño accidental o la negligencia.

Esta garantía limitada le da a usted derechos legales específicos, usted también puede tener otros derechos que varían de un estado (provincia) a otro.

EL RECIBO DE LA COMPRA (U otra prueba de compra) sería requerida antes de cualquier servicio de garantía fuera iniciada. Para todo pedido por servicio de garantía, por favor siéntase libre de ponerse en contacto con nuestro Departamento de Servicio de Consumidor.

Por favor tenga en cuenta sobre la Garantía Limitada de su producto para la política de vuelta/reembolso desde la tienda. Nosotros, Medal Sports, no podemos manejar el producto que está fuera del límite de garantía ya que proporcionamos solamente partes disponibles. ¡Gracias!

**¡POR FAVOR PÓNGASE EN CONTACTO CON NOSOTROS ANTES DE DEVOLVER EL PRODUCTO A LA TIENDA!**

**GARANTIE LIMITEE DE 90 JOURS**

Ce produit est couvert par une garantie limitée valable 90 jours à compter de la date d'achat. Si pendant cette période une pièce est jugée défectueuse ou se casse, nous la remplacerons gratuitement. Les seules exceptions à la garantie comprennent les armatures principales, les dessus de table, les surfaces de jeu, les piles ou les outils.

La garantie ci-dessus ne s'applique pas en cas de dommages occasionnés par une mauvaise utilisation, une altération, un abus, des un dommage accidentel ou une négligence.

Cette garantie limitée vous accorde des droits légaux spécifiques ainsi que d'autres droits variant d'un état (province) à un autre.

UNE FACTURE D'ACHAT (ou toute autre preuve d'achat) sera exigée avant toute intervention sous garantie. Pour toute demande d'intervention sous garantie, veuillez contacter notre Service Clientèle.

Comprenez votre garantie limitée de produit en ce qui concerne notre politique de retour/remboursement depuis le magasin. Chez Medal Sports, nous ne pouvons pas traiter un produit qui n'est plus sous garantie puisque nous ne pouvons que fournir les pièces disponibles. Remerciements!

**VEUILLEZ NOUS CONTACTER AVANT DE RETOURNER LE PRODUIT AU MAGASIN!**



**WE ARE READY TO HELP**

**DO NOT RETURN TO STORE**

**ESTAMOS LISTOS AYUDA**

**NO DEVOLVERLO A LA TIENDA**

**NOUS SOMMES PRÊTS À VOUS AIDER**

**NE PAS RAPPORTER EN MAGASIN**

**Please Contact | Por favor Contactar | Veuillez contacter**

**MD SPORTS**

Customer Service  
Toll Free

Servicio al Cliente  
Llamada Gratuita

Service Clientèle  
Appel Gratuit

**877-472-4296**

Mon.-Fri.,  
9:00 a.m. to 5:00 p.m. EST

Lunes a Viernes,  
9:00 a.m. a 5:00 p.m. ET

Du lundi au vendredi de  
9:00 a 17 heures HNE

For additional resources and  
Frequently Asked Questions,  
please visit us at

Por mayor información y  
Preguntas Frecuentes, favor  
visitarnos en

Pour toute information  
complémentaire ou réponse  
aux questions fréquentes,  
veuillez vous rendre sur

**www.medalsports.com**

## TOOLS REQUIRED

Phillips Screwdriver - **Not Included**  
Standard (Flat Head - **Not Included**  
Screwdriver)  
Allen Key - **Included**

## HERRAMIENTAS NECESARIAS

Destornillador Phillips - **No incluido**  
Destornillador de  
Cabeza Plana - **No incluido**  
Llave Allen - **Incluido**

## OUTILS REQUIS

Tournevis cruciforme - **Non inclus**  
Tournevis standard - **Non inclus**  
(Tête plate)  
Clé hexagonale - **Incluse**



## RECOMMENDED

Electric Screwdrivers may be helpful during assembly; however, please set a low torque and use extreme caution.



## RECOMENDADO

Los destornilladores eléctricos pueden ser de gran ayuda durante el ensamblado; sin embargo, por favor ajuste el par de giro bajo y sea extremadamente precavido.



## RECOMMANDÉ

Un tournevis électrique peut être utile pour l'assemblage; utilisez cependant une vitesse de rotation lente et avec prudence.



Power Tools: **Set to Low Torque**  
/Herramientas eléctricas: **Establecer bajo par de torsión**  
/Visseuse électrique: **Couple faible**



High Torque Over Tightened  
/Alto par más estrictas  
/Un couple élevé peut créer des dommages

## ! IMPORTANT NOTICE

1. This product is intended for INDOOR use only.
2. Please do not sit, climb or lean on the product.
3. Please do not drag the product when moving it in order to avoid damaging the legs.
4. Please only use furniture polish spray to clean the exterior surfaces of the product.
5. Adult supervision is required for children playing this game.

## AVISO IMPORTANTE

1. Este producto está destinado para el uso INTERIOR solamente.
2. Por favor no sientes, subas o inclines el producto.
3. Por favor no arrastres el producto cuando está moviendo para evitar el daño sobre las piernas.
4. Por favor use solamente spray de pulido para muebles para limpiar la superficie exterior del producto.
5. Se requieren la supervisión adulta para niños cuando esté jugando al juego.

## NOTE IMPORTANTE !

1. Ce produit est conçu pour une utilisation en intérieur uniquement.
2. Veuillez ne pas vous asseoir, grimper ou vous appuyer sur la produit.
3. Veuillez ne pas déplacer la produit en la tirant pour ne pas endommager les pieds.
4. Veuillez utiliser seulement le vernis pour meuble pour nettoyer les surfaces extérieures du produit de jeu.
5. Adultes est requise pour les enfants jouant à ce jeu.



At least 2 adults needed

Se necesitan al menos 2 adultos

Il faut au moins 2 adultes



No children in assembly area

No deben estar los niños en el area de ensamble

Pas d'enfants dans la zone d'assemblage



Keep away from pets in assembly area

Mantener alejados a los animales domesticos del area de ensamble

Tenir les animaux de compagnie à distance



Do not use or keep product outdoors. For indoor use only. No wet/humid conditions.

No usar o guardar el producto en el exterior. Solo para uso en interior. No utilizar ni guardar el producto en lugares húmedos o mojados

N'utilisez ni ne stockez ce produit en extérieur. Uniquement pour utilisation en intérieur. Ne pas exposer à l'humidité

## ! WARNING

Adult assembly required.  
**CHOKING HAZARD** - This item contains small parts and small balls. Not suitable for children under 3 years.

## ! ADVERTENCIA

El ensamblaje debe ser realizado por un adulto.  
**PELIGRO DE ASFIXIA** - Este artículo contiene piezas pequeñas y pequeñas bolas. No es apto para niños menores de 3 años de edad.

## ! ATTENTION

L'assemblage doit être effectué par des adultes.  
**RISQUE D'ÉTOUFFEMENT** - Cet article contient de petites pièces et de petites boules. Ne convient pas aux enfants de moins de 3 ans.

**PARTS IDENTIFIER**

**IDENTIFICADOR DE PIEZAS**

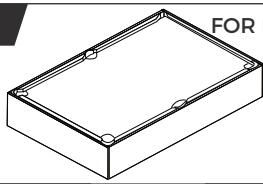
**IDENTIFICATEUR DE PIÈCES**

PART NUMBER  
NÚMERO DE PIEZA  
NUMÉRO D'ARTICLE

PART  
PIEZA  
PIÈCE

PART NAME

**1** FOR FIG. 1



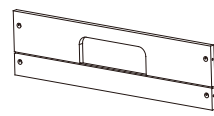
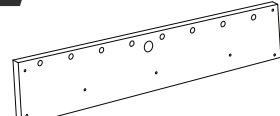

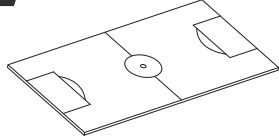
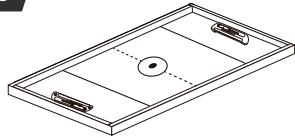
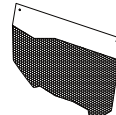
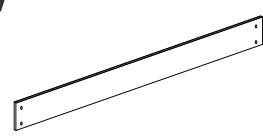
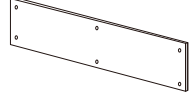
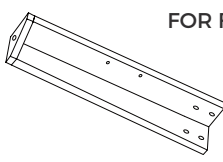
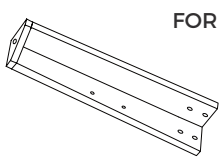
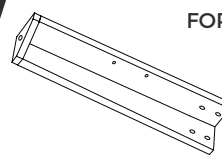
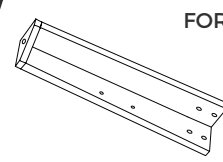
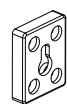
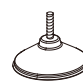




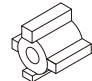

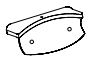





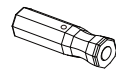
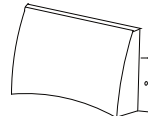
**x1**

Billiard Mainframe	Unidad principal de billar	Unité centrale-billard
--------------------	----------------------------	------------------------

FIG. NUMBER  
NÚMERO DE FIG.  
NUMÉRO FIG.

QUANTITY  
CANTIDAD  
QUANTITÉ


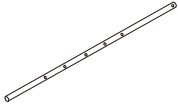
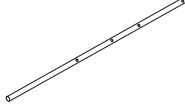
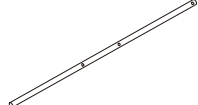

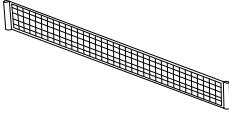
NOM DE LA PIÈCE  
NOMBRE DE PIEZA

<p><b>2</b> FOR FIG. 11</p>  <p><b>x2</b></p> <table border="1"> <tr> <td>End Apron</td> <td>Delantal final</td> <td>Tablier final</td> </tr> </table>			End Apron	Delantal final	Tablier final	<p><b>3</b> FOR FIG. 11, 13</p>  <p><b>x2</b></p> <table border="1"> <tr> <td>Side Apron</td> <td>Delantal lateral</td> <td>Tablier latéral</td> </tr> </table>			Side Apron	Delantal lateral	Tablier latéral	<p><b>4</b> FOR FIG. 14</p>  <p><b>x3</b></p> <table border="1"> <tr> <td>Support Brace</td> <td>Abrazadera de soporte</td> <td>Barre de support</td> </tr> </table>			Support Brace	Abrazadera de soporte	Barre de support	<p><b>5</b> FOR FIG. 12</p>  <p><b>x1</b></p> <table border="1"> <tr> <td>Soccer Playfield</td> <td>Campo de juego de fútbol</td> <td>Terrain de jeu football</td> </tr> </table>			Soccer Playfield	Campo de juego de fútbol	Terrain de jeu football
End Apron	Delantal final	Tablier final																					
Side Apron	Delantal lateral	Tablier latéral																					
Support Brace	Abrazadera de soporte	Barre de support																					
Soccer Playfield	Campo de juego de fútbol	Terrain de jeu football																					
<p><b>6</b> FOR FIG. 9</p>  <p><b>x1</b></p> <table border="1"> <tr> <td>Table Tennis and Hockey Top</td> <td>Tenis de mesa y cima de hockey</td> <td>Tennis de table et partie supérieure hockey</td> </tr> </table>			Table Tennis and Hockey Top	Tenis de mesa y cima de hockey	Tennis de table et partie supérieure hockey	<p><b>7</b> FOR FIG. 2</p>  <p><b>x1</b></p> <table border="1"> <tr> <td>Net Bag</td> <td>Bolsa de red</td> <td>Sac à filet</td> </tr> </table>			Net Bag	Bolsa de red	Sac à filet	<p><b>8</b> FOR FIG. 6</p>  <p><b>x1</b></p> <table border="1"> <tr> <td>Side Leg Panel</td> <td>Panel lateral para pata</td> <td>Panneau latéral de pied</td> </tr> </table>			Side Leg Panel	Panel lateral para pata	Panneau latéral de pied	<p><b>9</b> FOR FIG. 5</p>  <p><b>x2</b></p> <table border="1"> <tr> <td>End Leg Panel</td> <td>Panel de extremo para pata</td> <td>Panneau inférieur du pied</td> </tr> </table>			End Leg Panel	Panel de extremo para pata	Panneau inférieur du pied
Table Tennis and Hockey Top	Tenis de mesa y cima de hockey	Tennis de table et partie supérieure hockey																					
Net Bag	Bolsa de red	Sac à filet																					
Side Leg Panel	Panel lateral para pata	Panneau latéral de pied																					
End Leg Panel	Panel de extremo para pata	Panneau inférieur du pied																					
<p><b>10</b> FOR FIG. 1</p>  <p><b>x1</b></p> <table border="1"> <tr> <td>Leg - A</td> <td>Pata - A</td> <td>Pied - A</td> </tr> </table>			Leg - A	Pata - A	Pied - A	<p><b>11</b> FOR FIG. 1</p>  <p><b>x1</b></p> <table border="1"> <tr> <td>Leg - B</td> <td>Pata - B</td> <td>Pied - B</td> </tr> </table>			Leg - B	Pata - B	Pied - B	<p><b>12</b> FOR FIG. 1</p>  <p><b>x1</b></p> <table border="1"> <tr> <td>Leg - C</td> <td>Pata - C</td> <td>Pied - C</td> </tr> </table>			Leg - C	Pata - C	Pied - C	<p><b>13</b> FOR FIG. 1</p>  <p><b>x1</b></p> <table border="1"> <tr> <td>Leg - D</td> <td>Pata - D</td> <td>Pied - D</td> </tr> </table>			Leg - D	Pata - D	Pied - D
Leg - A	Pata - A	Pied - A																					
Leg - B	Pata - B	Pied - B																					
Leg - C	Pata - C	Pied - C																					
Leg - D	Pata - D	Pied - D																					
<p><b>14</b> FOR FIG. 4</p>  <p><b>x2</b></p> <table border="1"> <tr> <td>Base</td> <td>Base</td> <td>Base</td> </tr> </table>			Base	Base	Base	<p><b>15</b> FOR FIG. 3</p>  <p><b>x4</b></p> <table border="1"> <tr> <td>Leg Leveler</td> <td>Nivelador de pata</td> <td>Niveleur de pied</td> </tr> </table>			Leg Leveler	Nivelador de pata	Niveleur de pied	<p><b>16</b> FOR FIG. 15</p>  <p><b>x4</b></p> <table border="1"> <tr> <td>Bottom Locking Clasp</td> <td>Parte inferior del cierre</td> <td>Fermeoir à serrure inférieur</td> </tr> </table>			Bottom Locking Clasp	Parte inferior del cierre	Fermeoir à serrure inférieur	<p><b>17</b> FOR FIG. 15</p>  <p><b>x4</b></p> <table border="1"> <tr> <td>Top Locking Clasp</td> <td>Parte superior del cierre</td> <td>Fermeoir à serrure supérieur</td> </tr> </table>			Top Locking Clasp	Parte superior del cierre	Fermeoir à serrure supérieur
Base	Base	Base																					
Leg Leveler	Nivelador de pata	Niveleur de pied																					
Bottom Locking Clasp	Parte inferior del cierre	Fermeoir à serrure inférieur																					
Top Locking Clasp	Parte superior del cierre	Fermeoir à serrure supérieur																					
<p><b>18</b> FOR FIG. 7</p>  <p><b>x2</b></p> <table border="1"> <tr> <td>Side Pocket</td> <td>Bolsillo lateral</td> <td>Poche latérale</td> </tr> </table>			Side Pocket	Bolsillo lateral	Poche latérale	<p><b>19</b> FOR FIG. 7</p>  <p><b>x4</b></p> <table border="1"> <tr> <td>Corner Pocket</td> <td>Bolsillo de esquina</td> <td>Poche de coin</td> </tr> </table>			Corner Pocket	Bolsillo de esquina	Poche de coin	<p><b>20</b> FOR FIG. 7</p>  <p><b>x8</b></p> <table border="1"> <tr> <td>Corner Pocket Block</td> <td>Bloque de tronera de rincón</td> <td>Bloc d'angle de poche</td> </tr> </table>			Corner Pocket Block	Bloque de tronera de rincón	Bloc d'angle de poche	<p><b>21</b> FOR FIG. 8</p>  <p><b>x4</b></p> <table border="1"> <tr> <td>Corner Pocket Cap</td> <td>Gorra de bolsillo de esquina</td> <td>Capuchon poche de coin</td> </tr> </table>			Corner Pocket Cap	Gorra de bolsillo de esquina	Capuchon poche de coin
Side Pocket	Bolsillo lateral	Poche latérale																					
Corner Pocket	Bolsillo de esquina	Poche de coin																					
Corner Pocket Block	Bloque de tronera de rincón	Bloc d'angle de poche																					
Corner Pocket Cap	Gorra de bolsillo de esquina	Capuchon poche de coin																					
<p><b>22</b> FOR FIG. 8</p>  <p><b>x2</b></p> <table border="1"> <tr> <td>Side Pocket Cap</td> <td>Gorra de bolsillo lateral</td> <td>Capuchon poche latérale</td> </tr> </table>			Side Pocket Cap	Gorra de bolsillo lateral	Capuchon poche latérale	<p><b>23</b> FOR FIG. 16</p>  <p><b>x13</b></p> <table border="1"> <tr> <td>Player - Red</td> <td>Jugador - rojo</td> <td>Joueur - rouge</td> </tr> </table>			Player - Red	Jugador - rojo	Joueur - rouge	<p><b>24</b> FOR FIG. 16</p>  <p><b>x13</b></p> <table border="1"> <tr> <td>Player - Blue</td> <td>Jugador - azul</td> <td>Joueur - bleu</td> </tr> </table>			Player - Blue	Jugador - azul	Joueur - bleu	<p><b>25</b> FOR FIG. 16</p>  <p><b>x16</b></p> <table border="1"> <tr> <td>Rod Washer</td> <td>Arandela de barra</td> <td>Rondelle de tige</td> </tr> </table>			Rod Washer	Arandela de barra	Rondelle de tige
Side Pocket Cap	Gorra de bolsillo lateral	Capuchon poche latérale																					
Player - Red	Jugador - rojo	Joueur - rouge																					
Player - Blue	Jugador - azul	Joueur - bleu																					
Rod Washer	Arandela de barra	Rondelle de tige																					
<p><b>26</b> FOR FIG. 16</p>  <p><b>x16</b></p> <table border="1"> <tr> <td>Rod Bumper</td> <td>Amortiguador de barra</td> <td>Tampon de tige</td> </tr> </table>			Rod Bumper	Amortiguador de barra	Tampon de tige	<p><b>27</b> FOR FIG. 17</p>  <p><b>x8</b></p> <table border="1"> <tr> <td>Rod End Cap</td> <td>Tapa para extremo de barra</td> <td>Capuchon de bout de tige</td> </tr> </table>			Rod End Cap	Tapa para extremo de barra	Capuchon de bout de tige	<p><b>28</b> FOR FIG. 17</p>  <p><b>x8</b></p> <table border="1"> <tr> <td>Handle</td> <td>Manija</td> <td>Poignée</td> </tr> </table>			Handle	Manija	Poignée	<p><b>29</b> FOR FIG. 15</p>  <p><b>x2</b></p> <table border="1"> <tr> <td>Top Goal Box</td> <td>Caja de portería superior</td> <td>Partie supérieure du but</td> </tr> </table>			Top Goal Box	Caja de portería superior	Partie supérieure du but
Rod Bumper	Amortiguador de barra	Tampon de tige																					
Rod End Cap	Tapa para extremo de barra	Capuchon de bout de tige																					
Handle	Manija	Poignée																					
Top Goal Box	Caja de portería superior	Partie supérieure du but																					

## PARTS IDENTIFIER

## IDENTIFICADOR DE PIEZAS


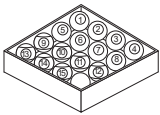
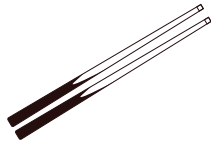
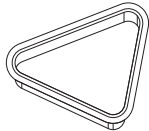
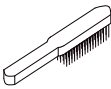
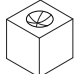

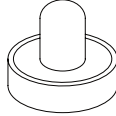



## IDENTIFICATEUR DE PIÈCES

<b>30</b> FOR FIG. 15  x2			<b>31</b> FOR FIG. 16  x2			<b>32</b> FOR FIG. 16  x4			<b>33</b> FOR FIG. 16  x2		
Bottom Goal Box	Caja de portería inferior	Partie inférieure du but	5-Hole Rod	Barra con 5 orificios	Tige à 5 trous	3-Hole Rod	Barra con 3 orificios	Tige à 3 trous	2-Hole Rod	Barra con 2 orificios	Tige à 2 trous
<b>34</b> FOR FIG. 8, 10  x2			<b>35</b> FOR FIG. 10  x1								
Table Tennis Post	Poste de mesa de tenis	Poteau pour tennis de table	Table Tennis Net	Malla de tenis de mesa	Filet de tennis de table						

## ACCESSORIES

## ACCESORIOS

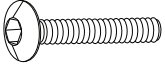
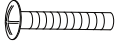
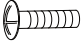





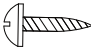
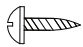


## ACCESSOIRES

<b>36</b>  x2			<b>37</b>  x1			<b>38</b>  x2			<b>39</b>  x1		
Soccer Ball	Pelota de fútbol	Ballon de soccer	Billiard Ball Set	Bola de billar	Ensemble boules de billard	Cue	Taco	Queue de billard	Triangle	Triángulo	Triangle
<b>40</b>  x1			<b>41</b>  x2			<b>42</b>  x2			<b>43</b> FOR FIG. 9  x2		
Brush	Cepillo	Brosse	Chalk	Tiza	Craie	Puck	Disco	Palet	Pusher	Mazo	Poussoir
<b>44</b> FOR FIG. 9  x2			<b>45</b>  x2			<b>46</b>  x2					
Felt Pad	Almohadilla de fieltro	Coussinet de feutre	Table Tennis Ball	Bola de tenis de mesa	Balle de ping-pong	Table Tennis Paddle	Paleta de tenis de mesa	Raquette de tennis de table			

## HARDWARE

## HARDWARE

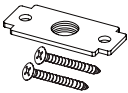
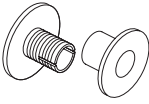
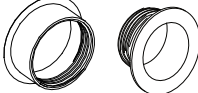

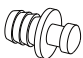
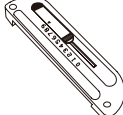
## MÉTAUX

<b>A1</b> FOR FIG. 1  x16			<b>A2</b> FOR FIG. 16  x26			<b>A3</b> FOR FIG. 17  x8			<b>A4</b> FOR FIG. 1  x16		
M6x32mm Bolt	Perno M6x32mm	Boulon M6x32mm	4x25mm Bolt	Perno 4x25mm	Boulon 4x25mm	4x12mm Bolt	Perno 4x12mm	Boulon 4x12mm	M6 Washer	Arandela M6	Rondelle M6
<b>A5</b> FOR FIG. 16  x26			<b>A6</b> FOR FIG. 6, 11, 13, 14  x18			<b>A7</b> FOR FIG. 7  x8			<b>A8</b> FOR FIG. 4  x8		
M4 Nut	Tuerca M4	Écrou M4	4x45mm Screw	Tornillo 4x45mm	Vis 4x45mm	4x25mm Screw	Tornillo 4x25mm	Vis 4x25mm	4x15mm Screw	Tornillo 4x15mm	Vis 4x15mm
<b>A9</b> FOR FIG. 5  x8			<b>A10</b> FOR FIG. 2, 7, 15  x14			<b>A11</b> FOR FIG. 8, 15  x28			<b>A12</b>  x1		
4x18mm Screw	Tornillo 4x18mm	Vis 4x18mm	4x12mm Screw	Tornillo 4x12mm	Vis 4x12mm	3x12mm Screw	Tornillo 3x12mm	Vis 3x12mm	Allen key	Llave allen	Clé allen

## PRE-INSTALLED PARTS

## PIEZAS PREINSTALADAS

## PIÈCES PRÉINSTALLÉES

<b>P1</b> FOR FIG. 1  x4			<b>P2</b> FOR FIG. 11, 13  x16			<b>P3</b> FOR FIG. 11, 13  x2			<b>P4</b> FOR FIG. 1  x16		
Square Nut with Screws	Tuerca cuadrada con tornillos	Écrou carré avec vis	Rod Bushing	Cojinete de para barra	Douille de la tige	Ball Entry Rim	Aro de entrada para pelota	Ouverture d'entrée du ballon	M6 T - Nut	T-Tuerca M6	T - Écrou M6
<b>P5</b> FOR FIG. 18  x2			<b>P6</b> FOR FIG. 9  x2								
Rivet Plug	Remache	Bouchon rivet	Hockey Goal	Portería de hockey	But de hockey						

## BEFORE ASSEMBLY

## ANTES DE MONTAR

## AVANT L'ASSEMBLAGE

1. Find a clean, level place to begin the assembly of your product.
2. Verify that you have all listed parts as shown on the part list pages. If any parts are missing, call our customer service.

1. Encuentre un lugar limpio y nivelado para comenzar el ensamblaje del producto.
2. Compruebe que tenga todas las piezas que se muestran en la lista de piezas. Si falta alguna pieza, llame a nuestro servicio al cliente.

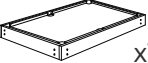
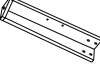


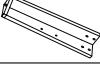





1. Trouvez un endroit propre et plat pour commencer à assembler votre produit.
2. Vérifiez que vous avez toutes les pièces énumérées comme indiqué sur les pages de liste des pièces. S'il y a des pièces qui manquent, appelez notre service clientèle.

ASSEMBLY

MONTAJE

ASSEMBLAGE

FIG. 1

- 1  x1
- 10  x1
- 11  x1
- 12  x1
- 13  x1
- P1  x4  
Pre-installed
- P4  x16  
Pre-installed
- A1  x16
- A4  x16
- A12  x1

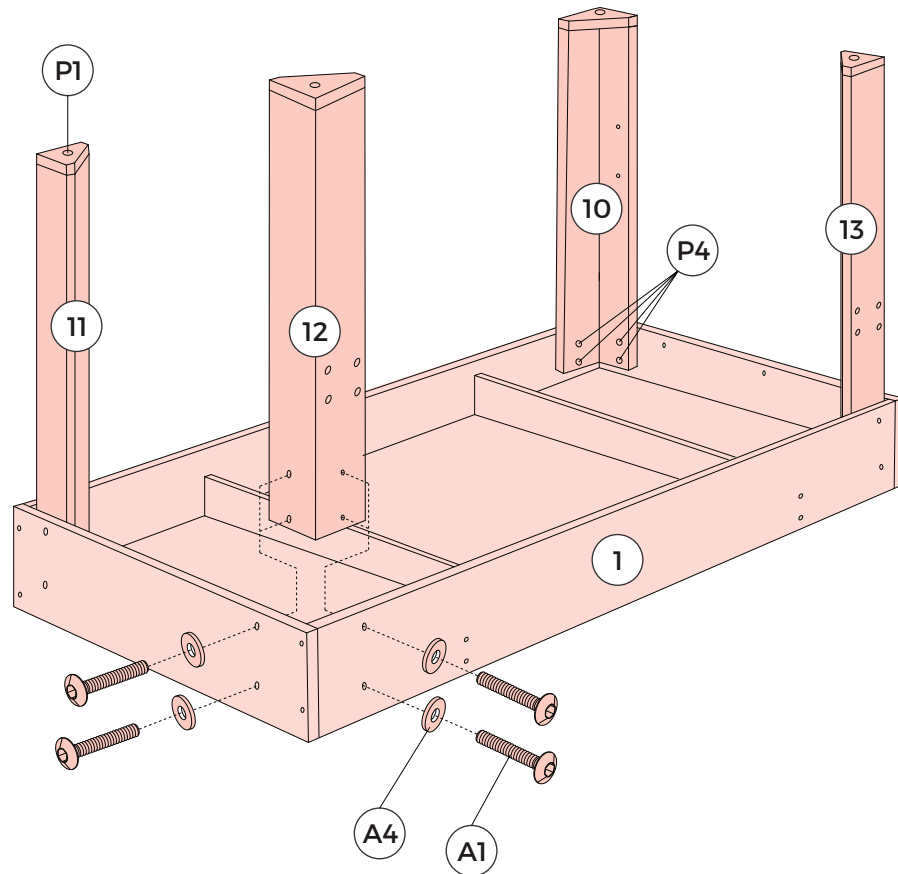


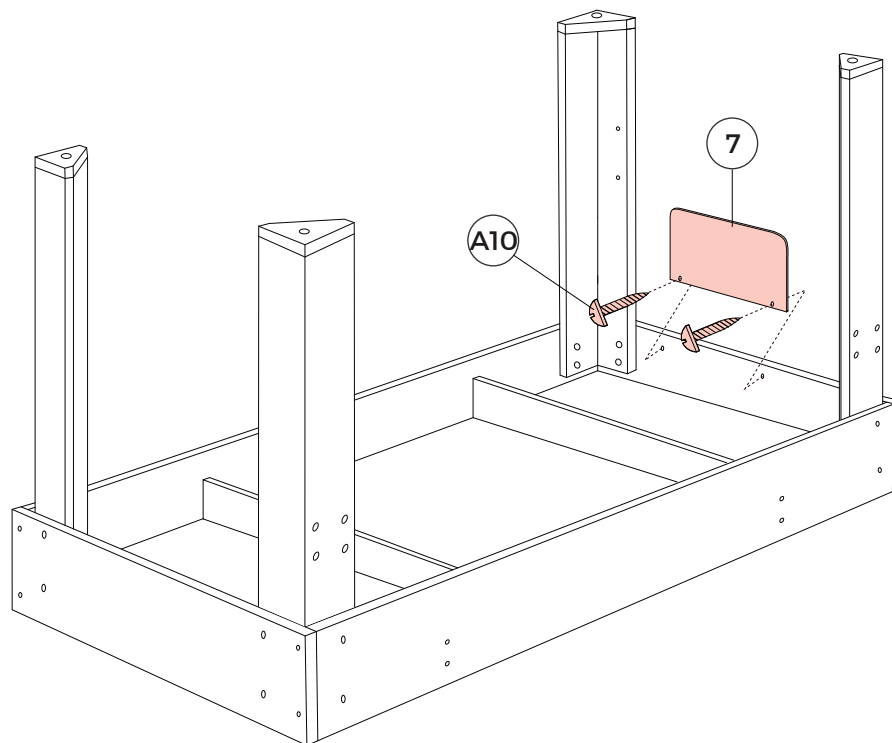


FIG. 2

- 7  x1
- A10  x2




ASSEMBLY

MONTAJE

ASSEMBLAGE

FIG. 3

- 15  x4

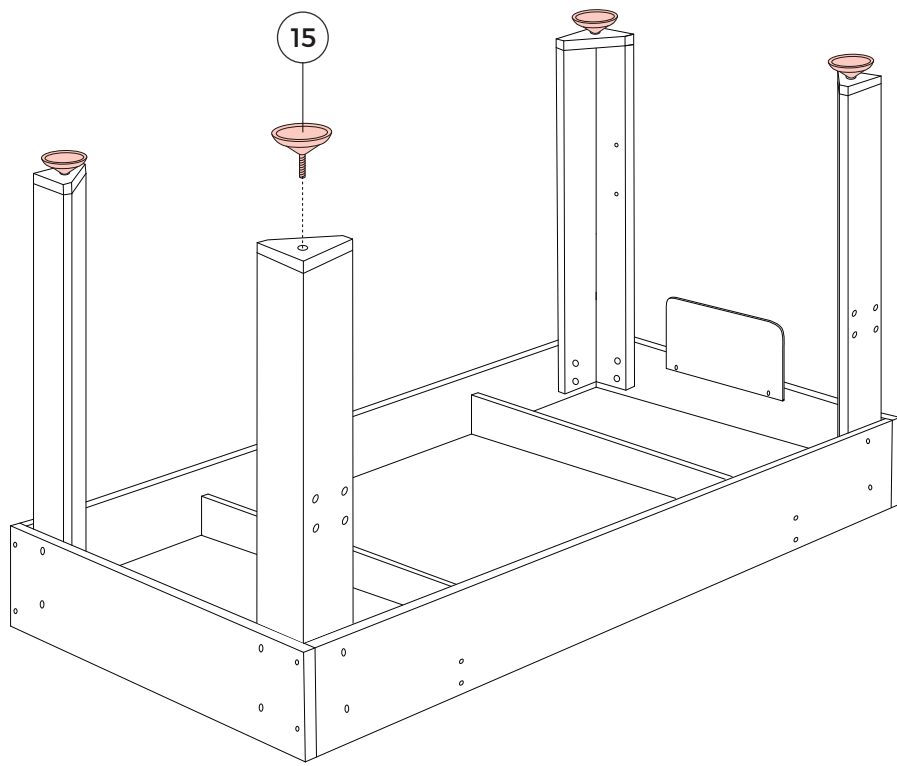
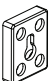

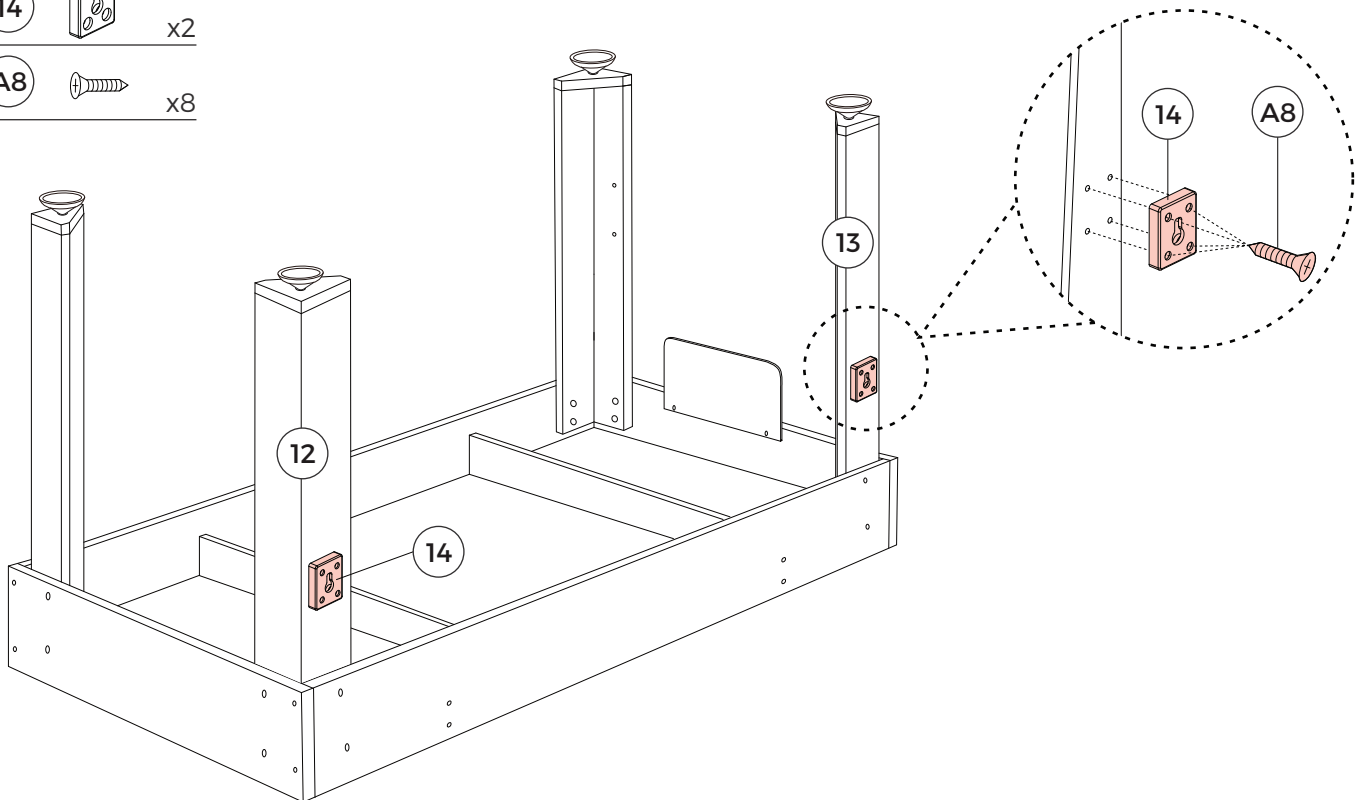


FIG. 4

- 14  x2
- A8  x8



ASSEMBLY

MONTAJE

ASSEMBLAGE

FIG. 5

- 9 x2
- A9 x8

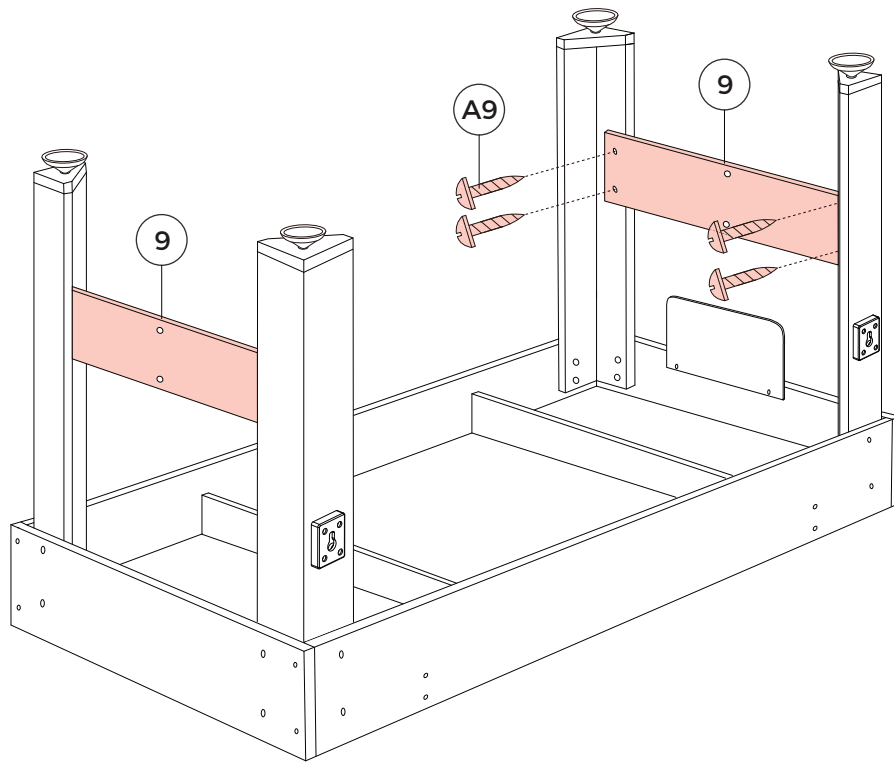
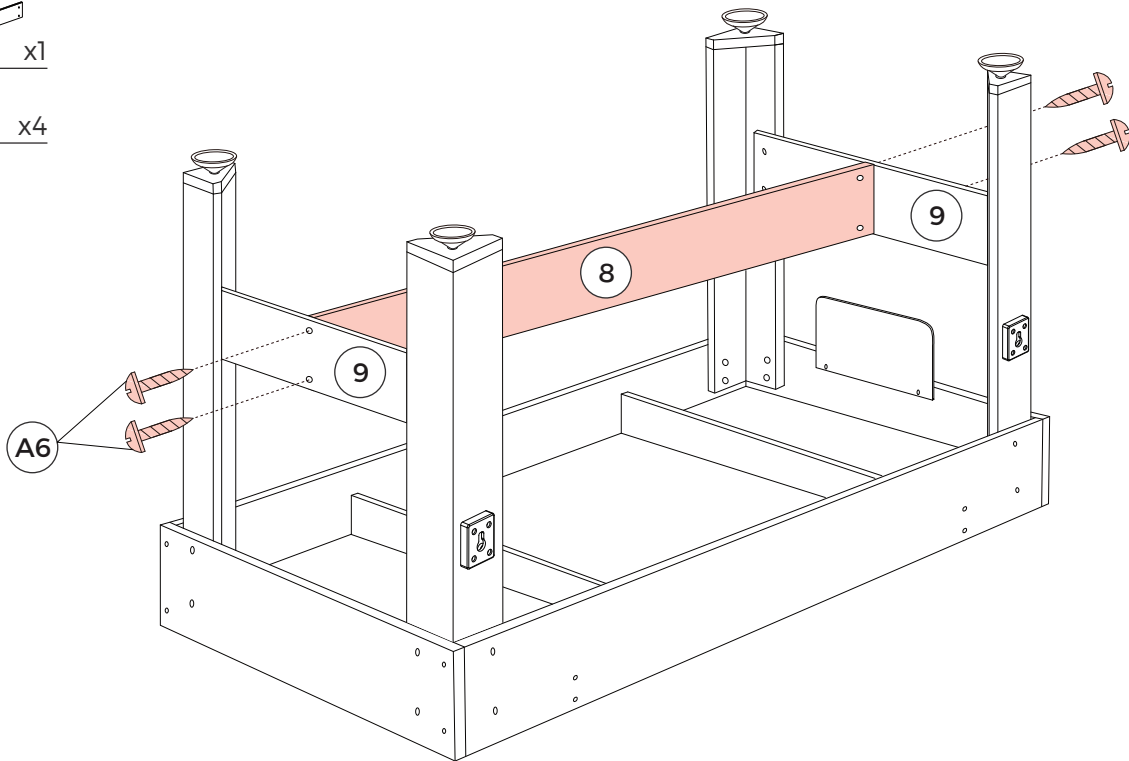


FIG. 6

- 8 x1
- A6 x4








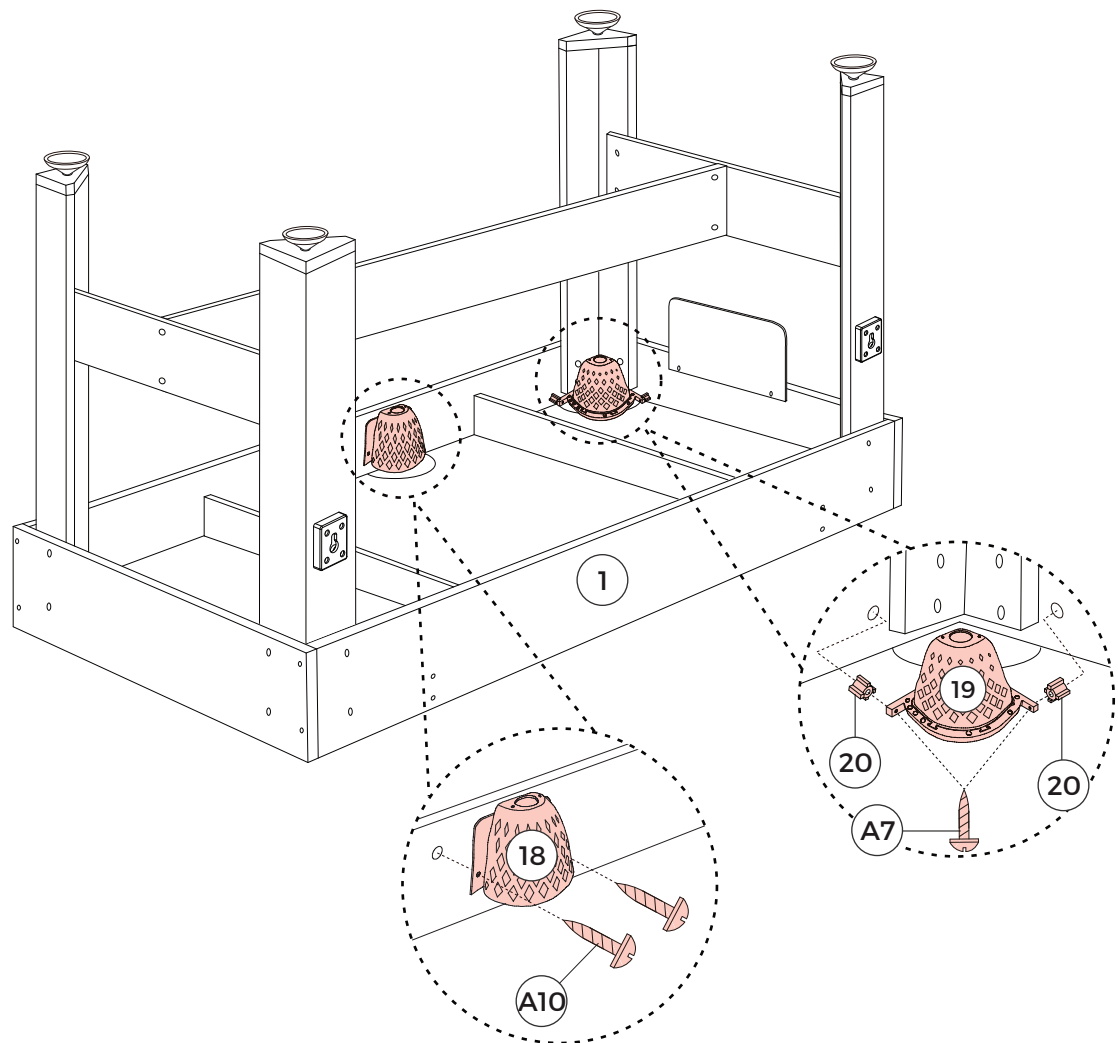
## ASSEMBLY

## MONTAJE

## ASSEMBLAGE

FIG. 7

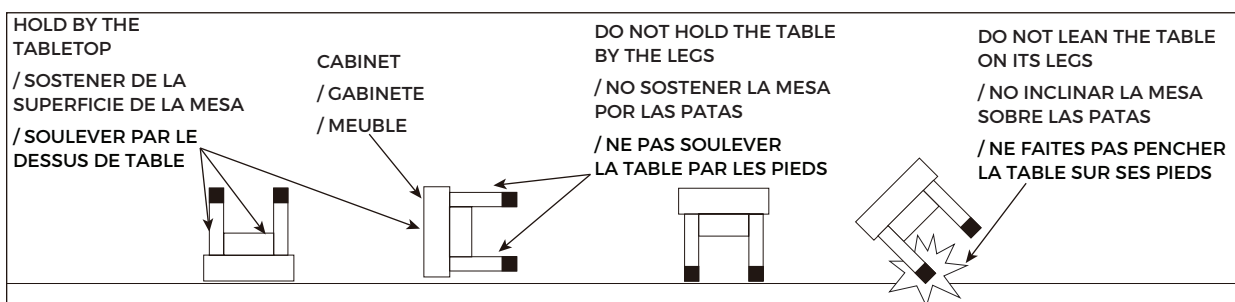
- 18  x2
- 19  x4
- 20  x8
- A7  x8
- A10  x4



Note: Go back and make sure that all connections are tight.

Nota: Vuelva y asegúrese que todas las conexiones están apretadas.

Note: Revérifiez que toutes les connexions sont bien serrées.



### ⚠ CAUTION

Two strong adults are recommended to turn over the table as shown.

1. Lift the table off the ground.
2. Turn the table over.
3. Place it on all feet at the same time on the ground.

### ⚠ PRECAUCIÓN

Se recomienda la participación de dos adultos para invertir la mesa como se muestra.

1. Levantar la mesa del suelo.
2. Voltee la mesa.
3. Coloque las patas de la mesa sobre el piso al mismo tiempo.

### ⚠ ATTENTION

La présence de Deux adultes robustes est recommandée pour tourner la table comme sur Fig.




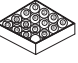




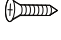
1. Soulevez la table du sol.
2. Retournez-la.
3. Placez ses pieds sur le sol simultanément.

## ASSEMBLY

## MONTAJE

## ASSEMBLAGE

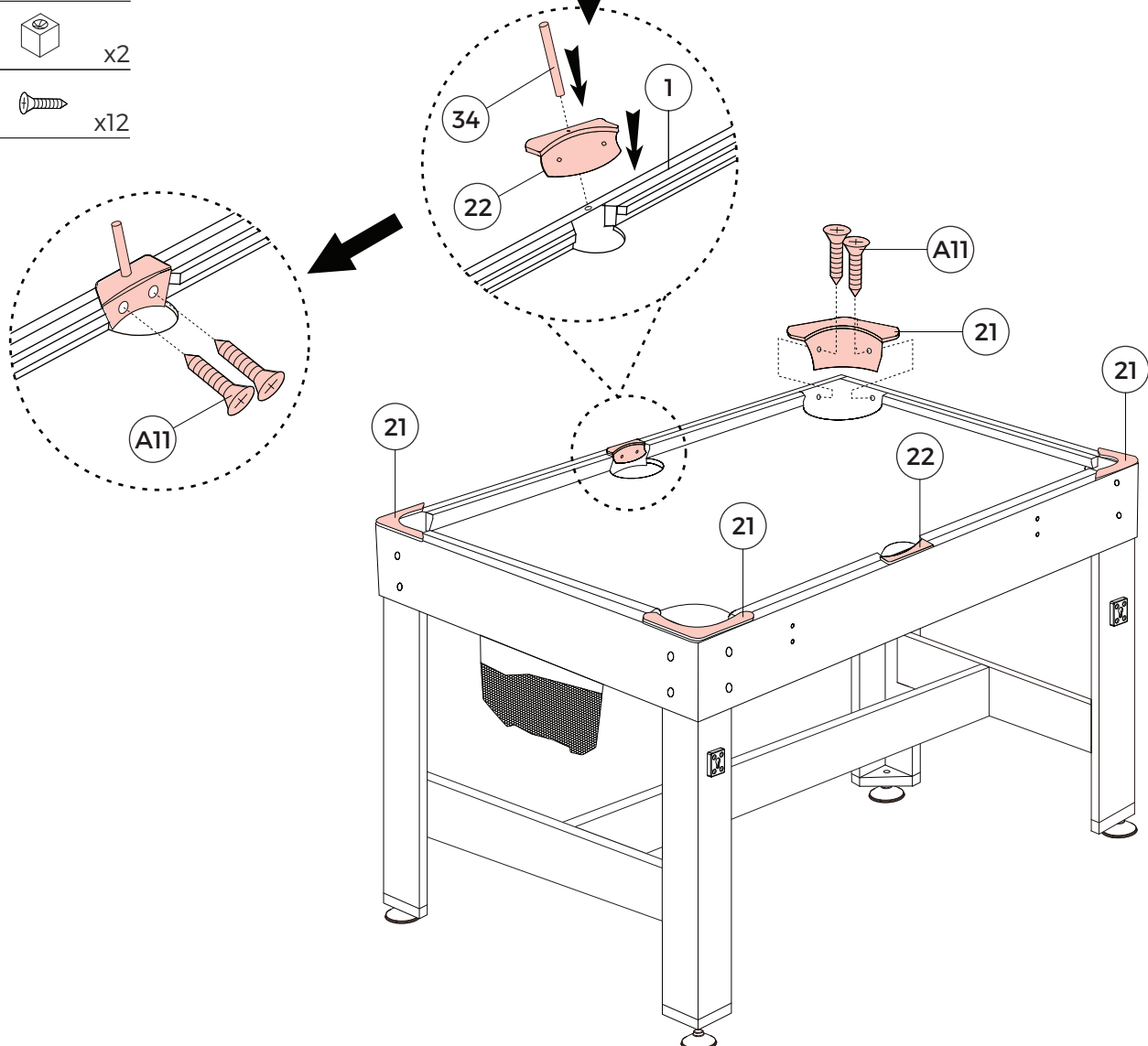
FIG. 8

- 21  x4
- 22  x2
- 34  x2
- 37  x1
- 38  x2
- 39  x1
- 40  x1
- 41  x2
- A11  x12

Note: Plug part (34) into part (22) before locking the screws (A11), and remove part (34) before playing pool table.

Nota: Enchufa la parte (34) a la parte (22) antes de cerrar los tornillos (A11), y quite la parte (34) antes de jugar la billar.

Note: Insérez la pièce (34) dans la pièce (22) avant de serrer les vis (A11) puis retirez la pièce (34) avant de jouer sur votre billard.

**GAME 1: BILLIARD**

Play the game as assembled using the billiard ball set (37), cue (38), triangle (39).

**JUEGO 1: BILLAR**

Juega el juego como ensamblado usando las bola de billar (37), taco (38), triángulo (39).

**JEU 1: BILLARD**

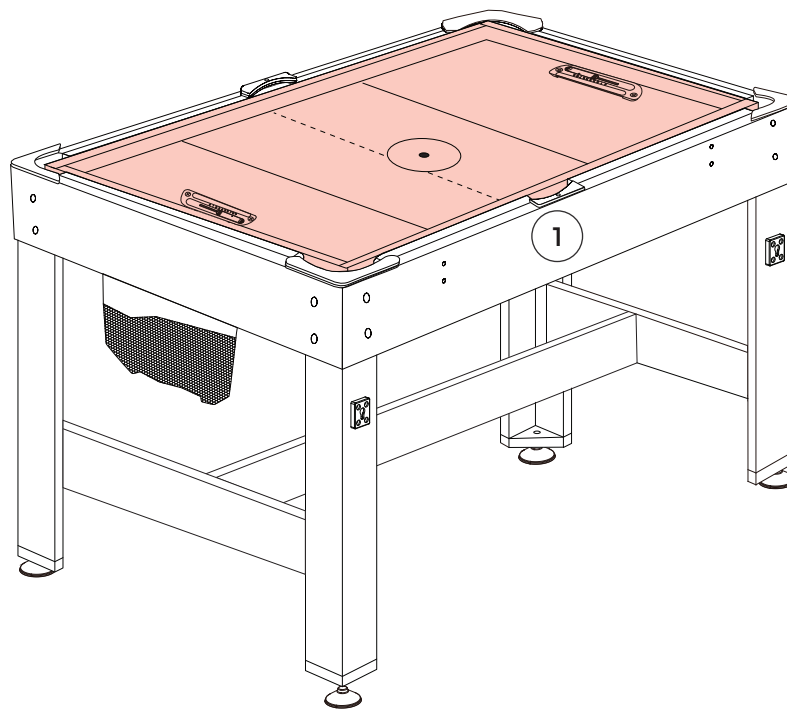
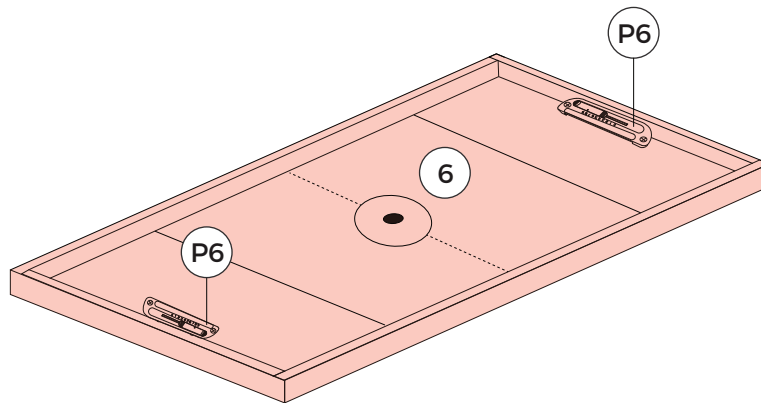
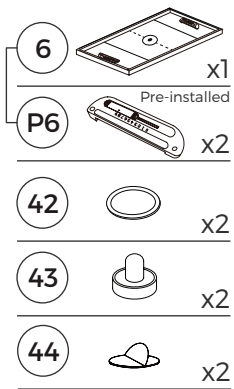
Une fois assemblé, jouez une partie avec le set de boules de billard (37), la queue (38) et le triangle (39).

## ASSEMBLY

## MONTAJE

## ASSEMBLAGE

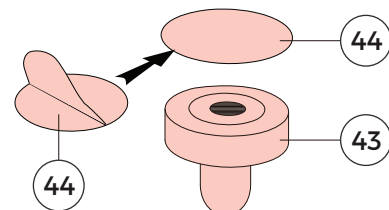
FIG. 9



Note: Tear off the backside papers of the felt pads (44) and stick them into the bottom of the pushers (43).

Nota: Retire el papel de la parte trasera de la almohadilla de fieltro (44) y péguela en la parte inferior del mazo (43).

Note : Ôtez les papiers placés derrière les coussinets en feutre (44) et collez ceux-ci sur la base des poussoirs (43).

**GAME 2: AIR HOCKEY**

Use the pushers (43) and the pucks (42).

**JUEGO 2: HOCKEY DE AIRE**

Utilice los empujadores (43) y los discos (42).

**JEU 2: AIR HOCKEY**

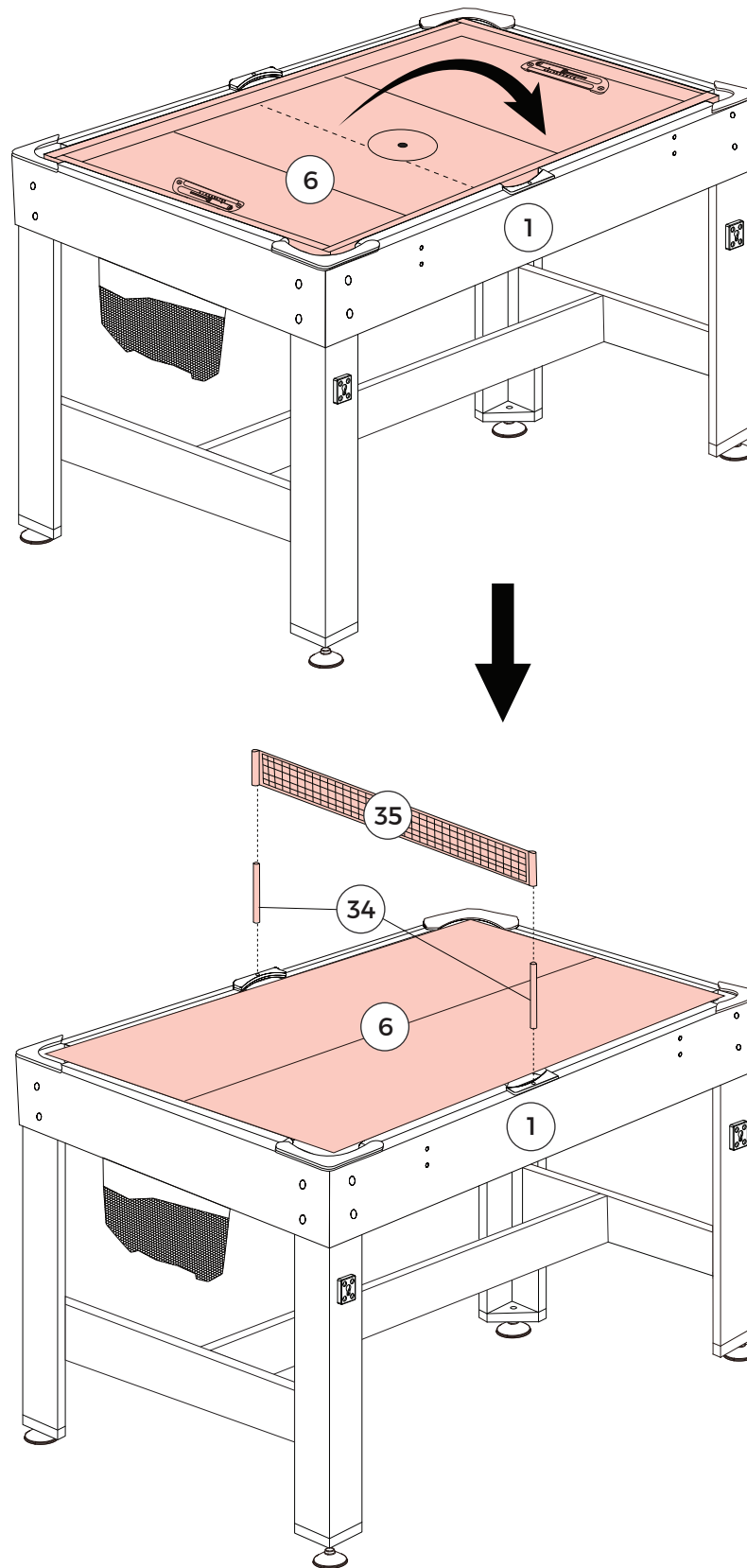
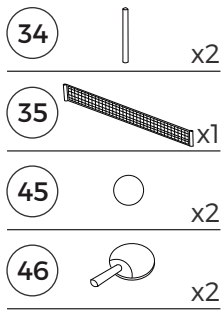
Utilisez les lanceurs (43) et la rondelle (42).

## ASSEMBLY

## MONTAJE

## ASSEMBLAGE

FIG. 10

**GAME 3: TABLE TENNIS**

Use the table tennis paddles (46) and table tennis balls (45).

**JUEGO 3: TENIS DE MESA**

Utilice las palas de tenis de mesa (46) y las pelotas de tenis de mesa (45).

**JEU 3: TENNIS DE TABLE**

Utilisez les raquettes de tennis de table (46) et les balles de ping-pong (45).

## ASSEMBLY

## MONTAJE

## ASSEMBLAGE

FIG. 11

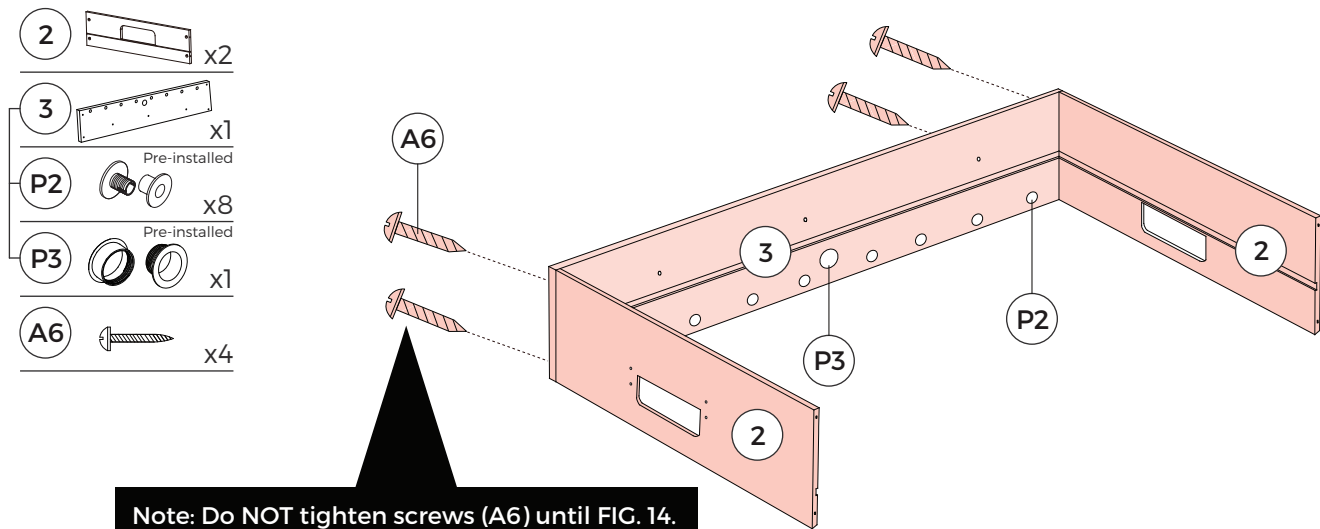
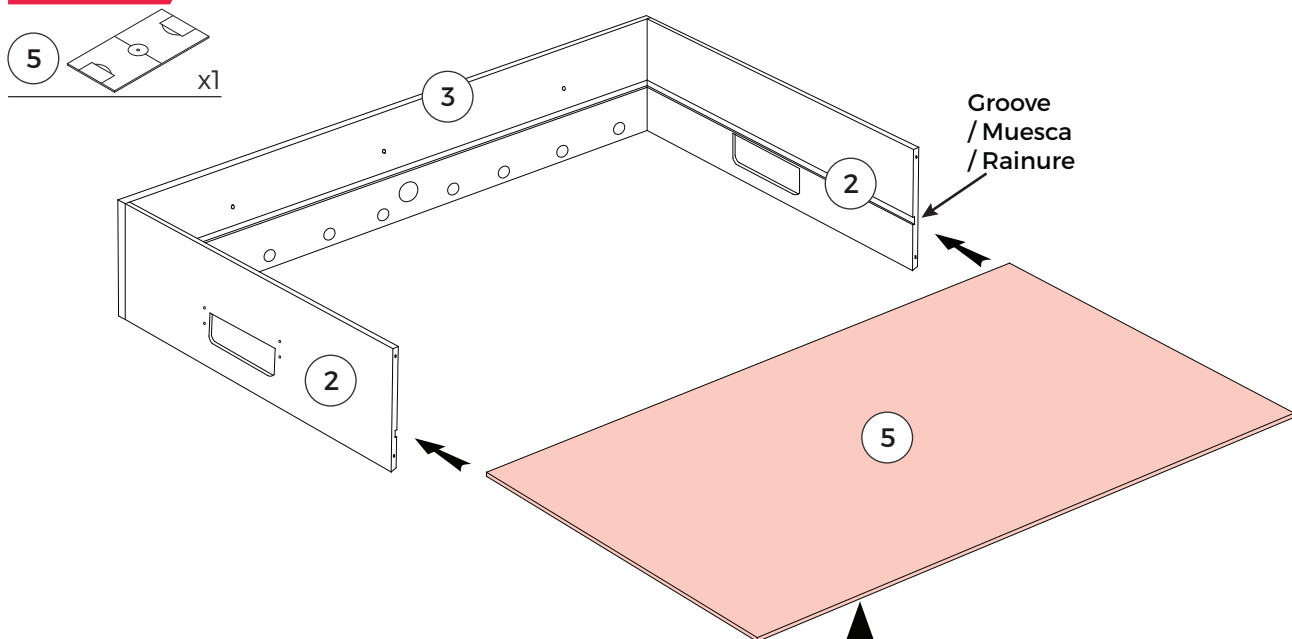


FIG. 12

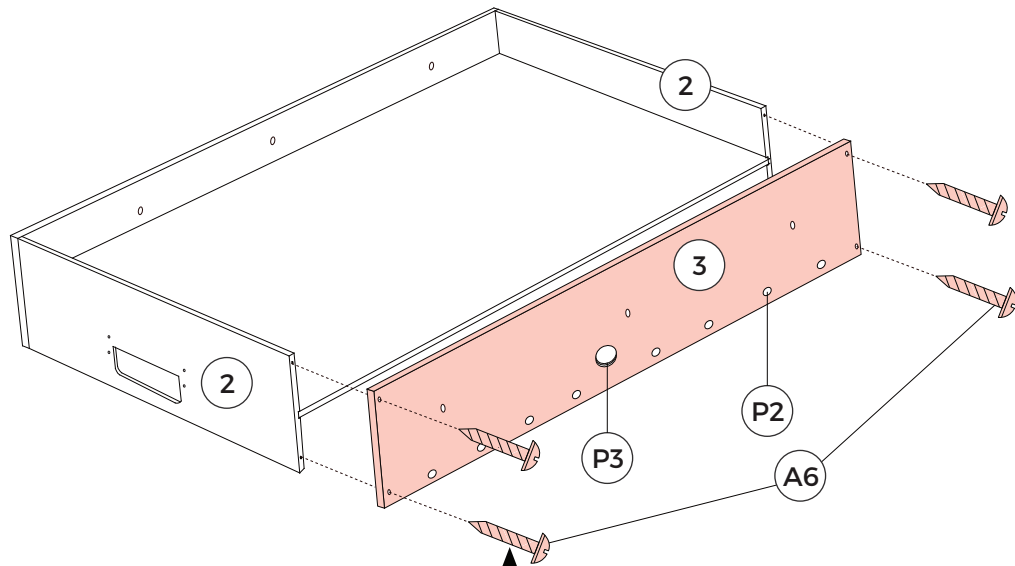
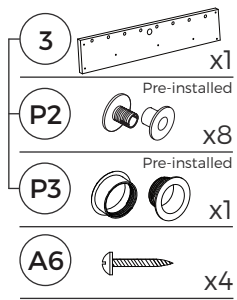


## ASSEMBLY

## MONTAJE

## ASSEMBLAGE

FIG. 13

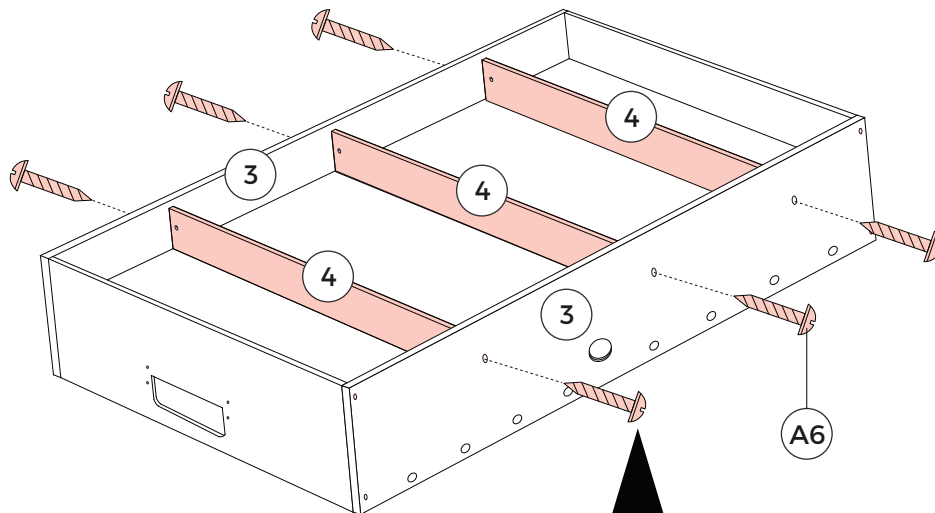
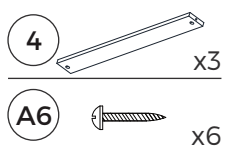


Note: Do NOT tighten screws (A6) until FIG. 14.

Nota: NO el pestillo tornillo (A6) hasta FIG. 14.

Note: NE PAS serrer les vis à fond (A6) avant l'étape de la FIG. 14.

FIG. 14



Note: After this step, tighten screws (A6).

Nota: Luego de este paso, apretar el pestillo tornillo (A6).



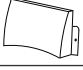



Note: Après cette étape, veuillez serrer les vis (A6).

ASSEMBLY

MONTAJE

ASSEMBLAGE

FIG. 15

- 16  x4
- 17  x4
- 29  x2
- 30  x2
- A10  x8
- A11  x16

Note: Turn the soccer table (See FIG. 14) over and then place it on the top of the billiard mainframe (1).

Nota: Voltee la mesa de fútbol (Vea la FIG. 14) y luego lo coloque sobre la parte superior del piernas al unidad principal de billar (1).

Note: Retournez la table de foot (Voir Fig. 14) puis placez-la sur l'unité centrale du billard (1).

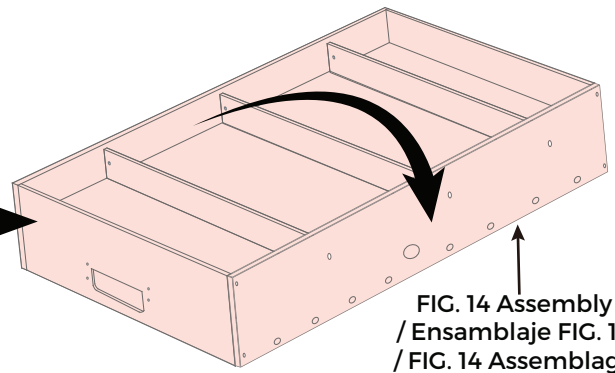
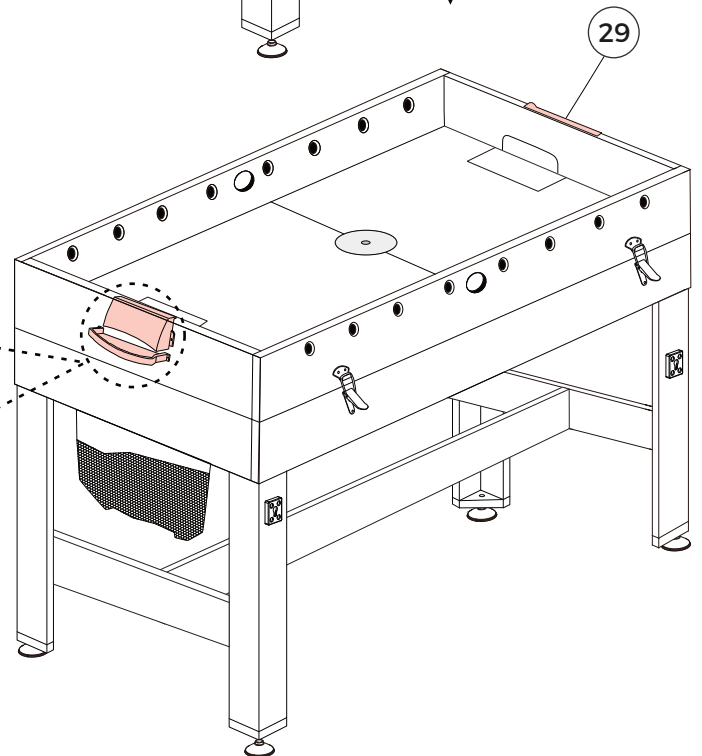
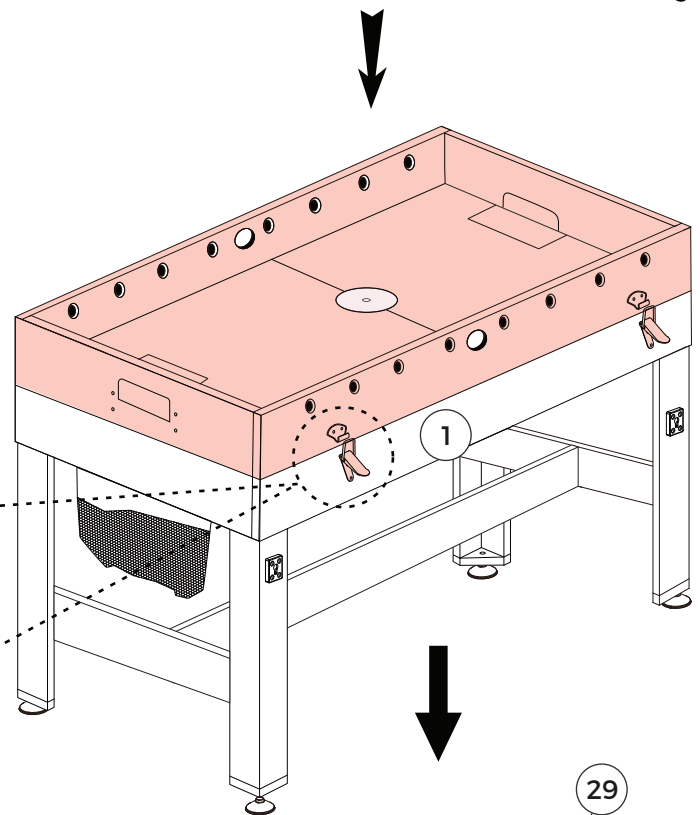
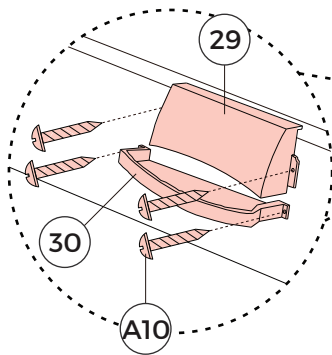
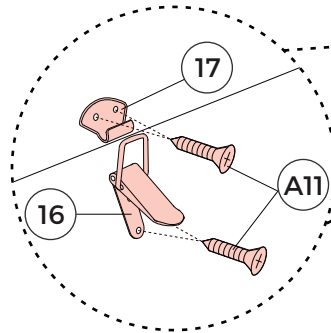
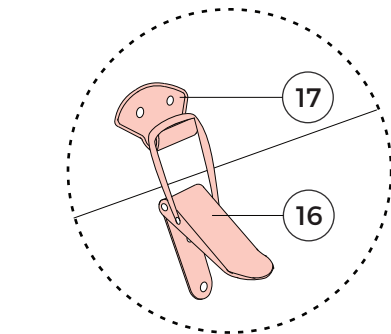


FIG. 14 Assembly / Ensamblaje FIG. 14 / FIG. 14 Assemblage








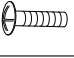



ASSEMBLY

MONTAJE

ASSEMBLAGE

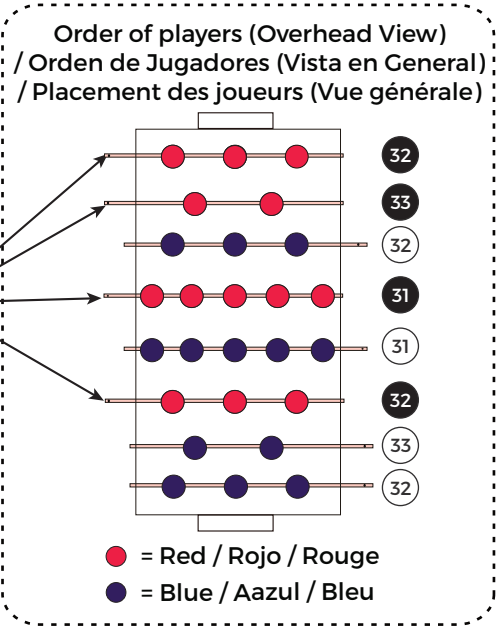
FIG. 16

- 23  x13
- 24  x13
- 25  x16
- 26  x16
- 31  x2
- 32  x4
- 33  x2
- A2  x26
- A5  x26

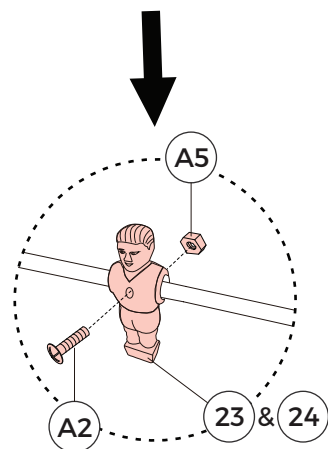
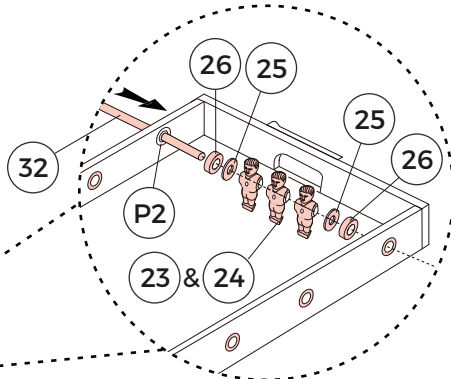
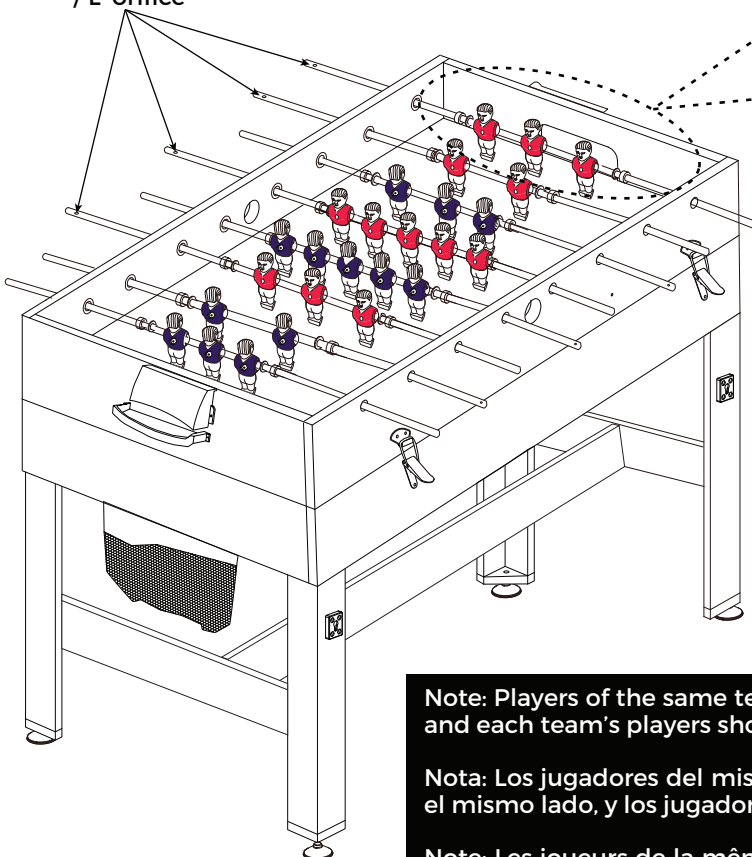
Note: The rods have a hole at the end where their handles will go.

Nota: Las barras de jugador hay un agujero en su parte final donde coloque las manijas.

Note: Les tiges joueur ont un orifice à leur extrémité où placer les poignées.



The Hole  
/ El agujero  
/ L' orifice



Note: Players of the same team color should have handles on the same side, and each team's players should be facing their opponent.

Nota: Los jugadores del mismo color de equipo debería tener manijas sobre el mismo lado, y los jugadores de cada equipo debería afrontar a su opositor.


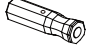
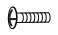
Note: Les joueurs de la même couleur d'équipe doivent avoir leurs poignées du même côté et chaque équipe faire face à l'équipe opposée.

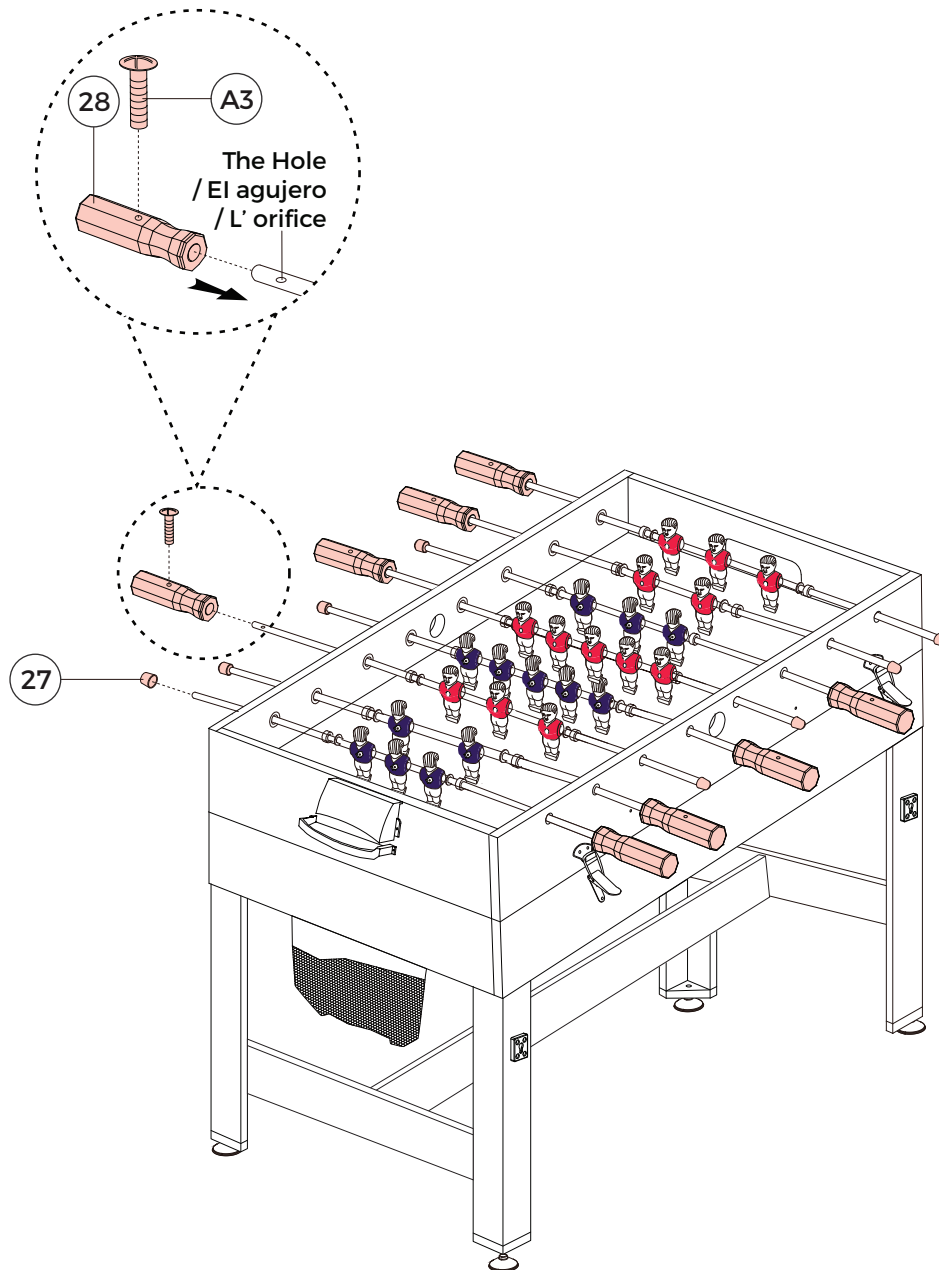
## ASSEMBLY

## MONTAJE

## ASSEMBLAGE

FIG. 17

- 27  x8
- 28  x8
- A3  x8

**GAME 4: FOOSBALL**

Place the soccer table on the top of the air hockey frame. Play the game using the soccer balls (36).

**JUEGO 4: FÚTBOL**

Coloque la mesa de fútbol sobre el marco del hockey de aire. Jugar usando las pelotas de fútbol (36).

**JEU 4: BABY-FOOT**

Placez la table de baby-foot sur le haut de la bordure du hockey à air. Jouez en utilisant les ballons de foot (36).

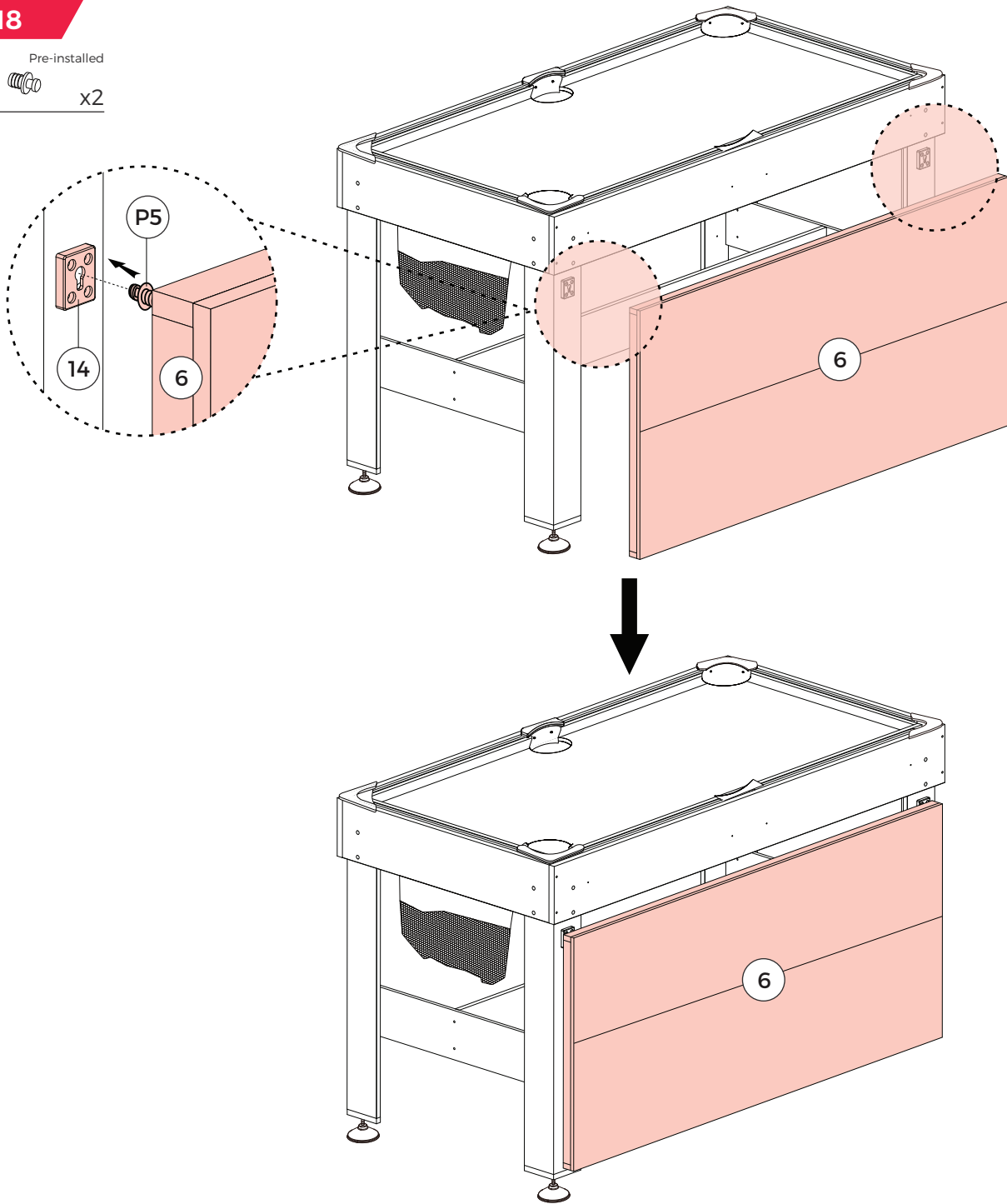
STORAGE POSITION

POSICIÓN DE ALMACENAMIENTO

POSITION DE STOCKAGE

FIG. 18

P5  
Pre-installed  
x2





[www.medalsports.com](http://www.medalsports.com)