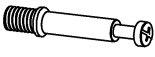


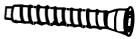



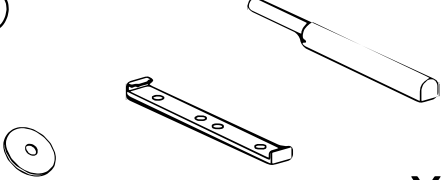




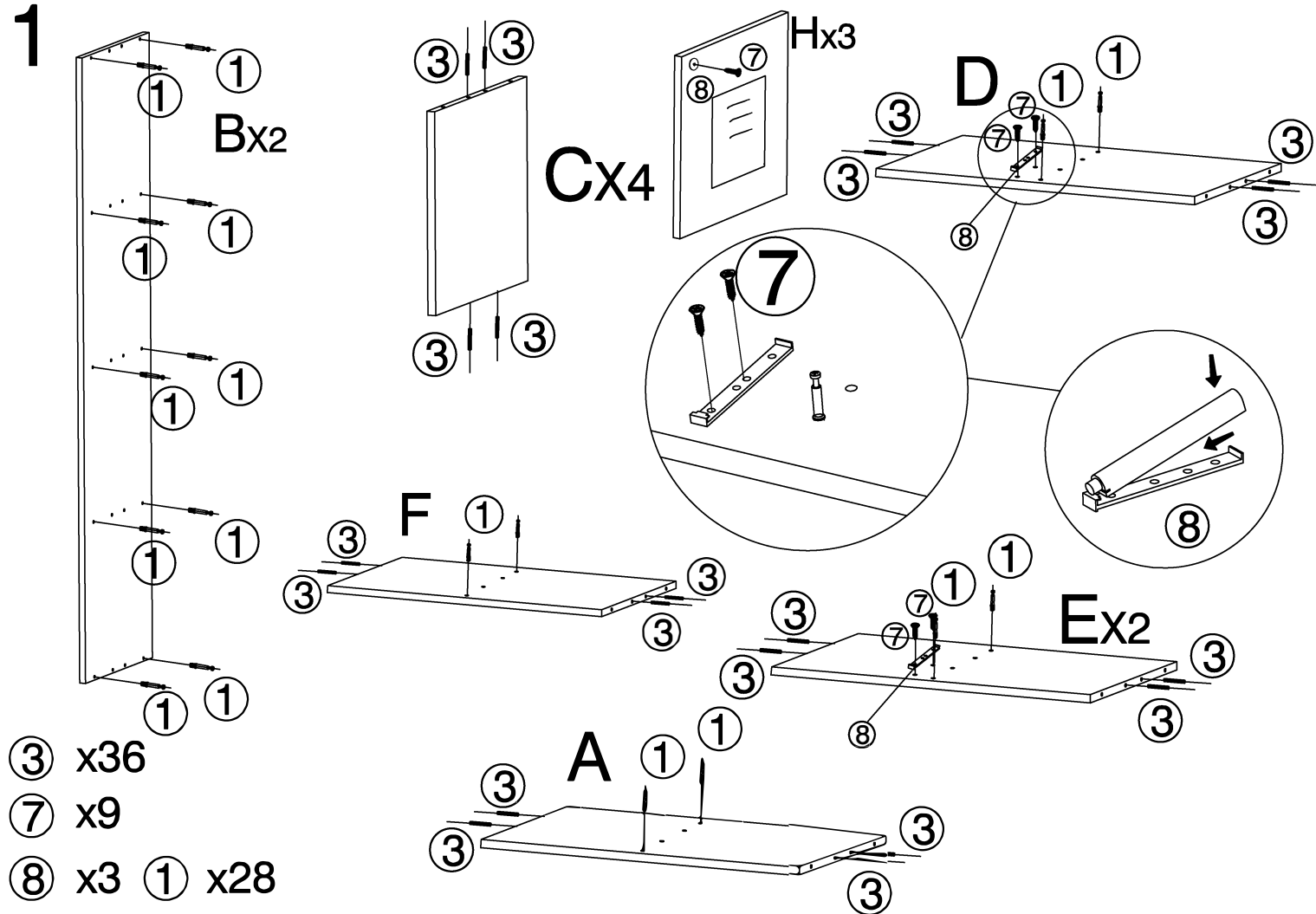


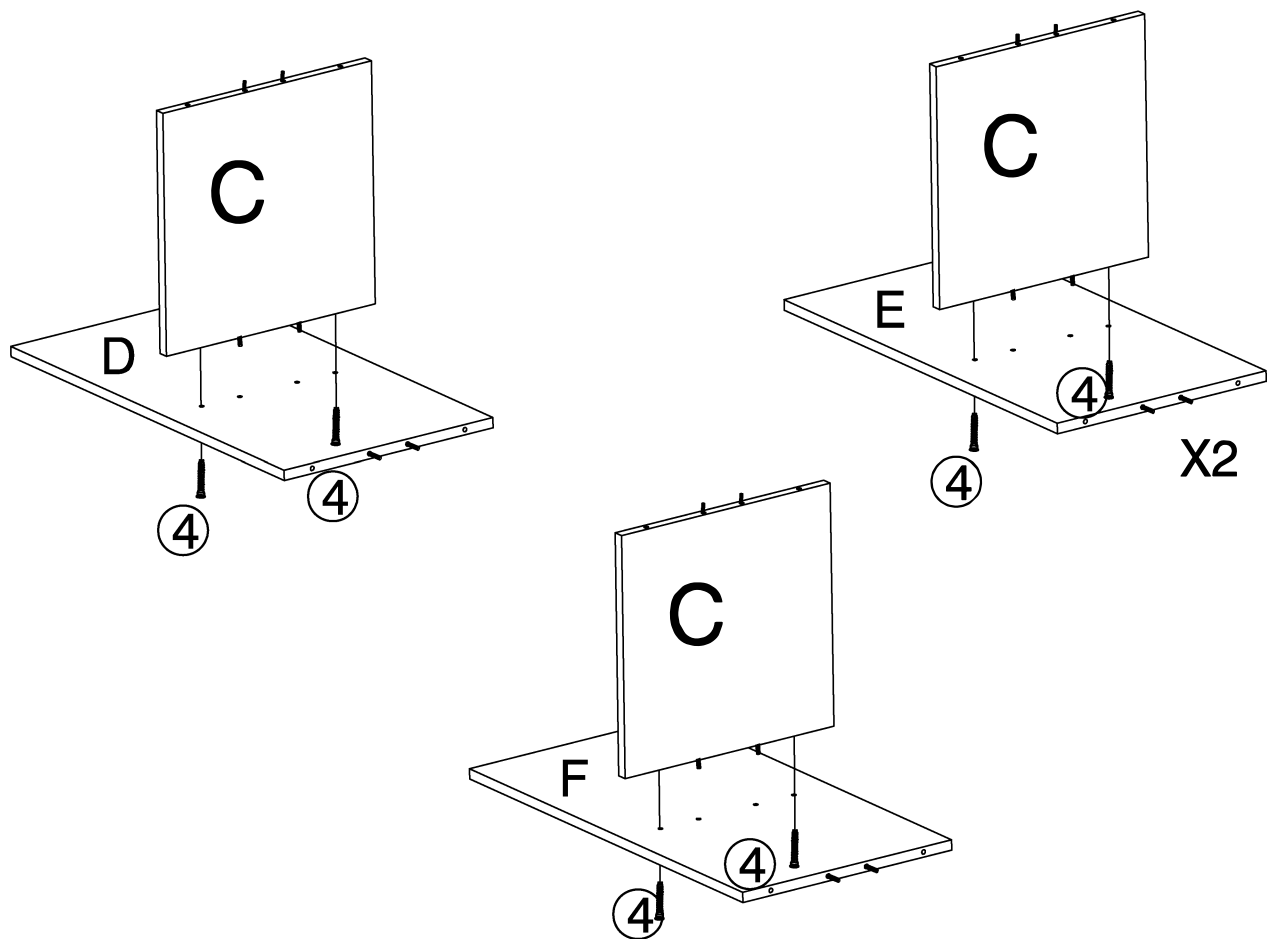
Hx3

<p>①</p>  <p>X28</p>	<p>②</p>  <p>X28</p>	<p>③</p>  <p>X36</p>
<p>④</p>  <p>M7X50X8</p>	<p>⑤</p>  <p>X6</p>	<p>⑥</p>  <p>M6X12X16</p>
<p>⑦</p>  <p>M3X12X9</p>	<p>⑧</p>  <p>X3</p>	<p>⑨</p>  <p>X20</p>
<p>⑩</p>  <p>M6X30X1</p>	<p>⑪</p>  <p>X1</p>	<p>⑫</p>  <p>X3</p>

1

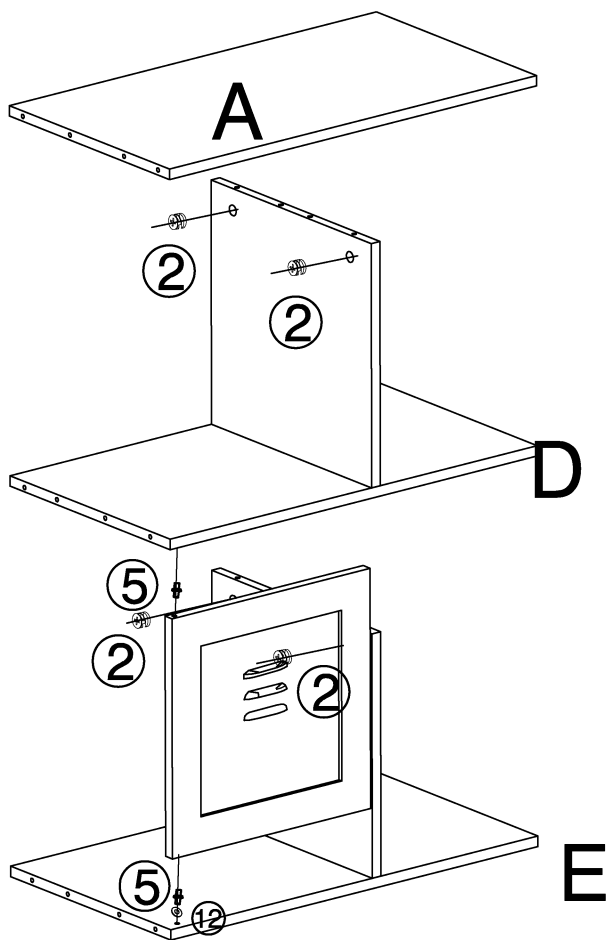


2



④ X8

3

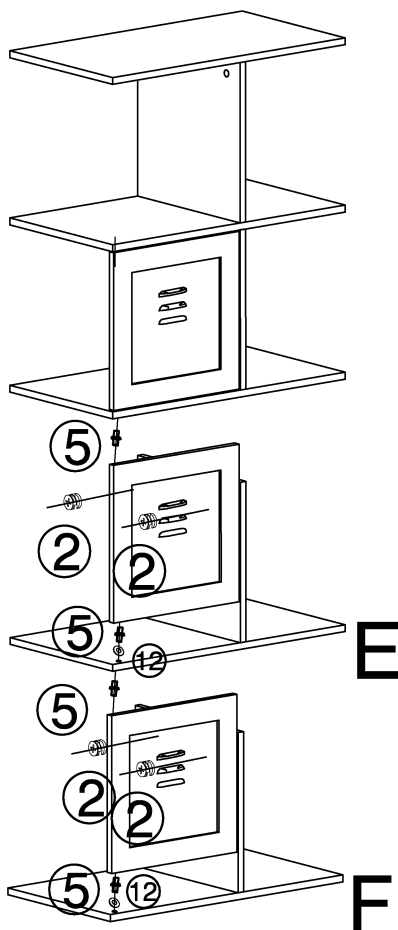


② x4

⑤ x2

⑫ x1

4

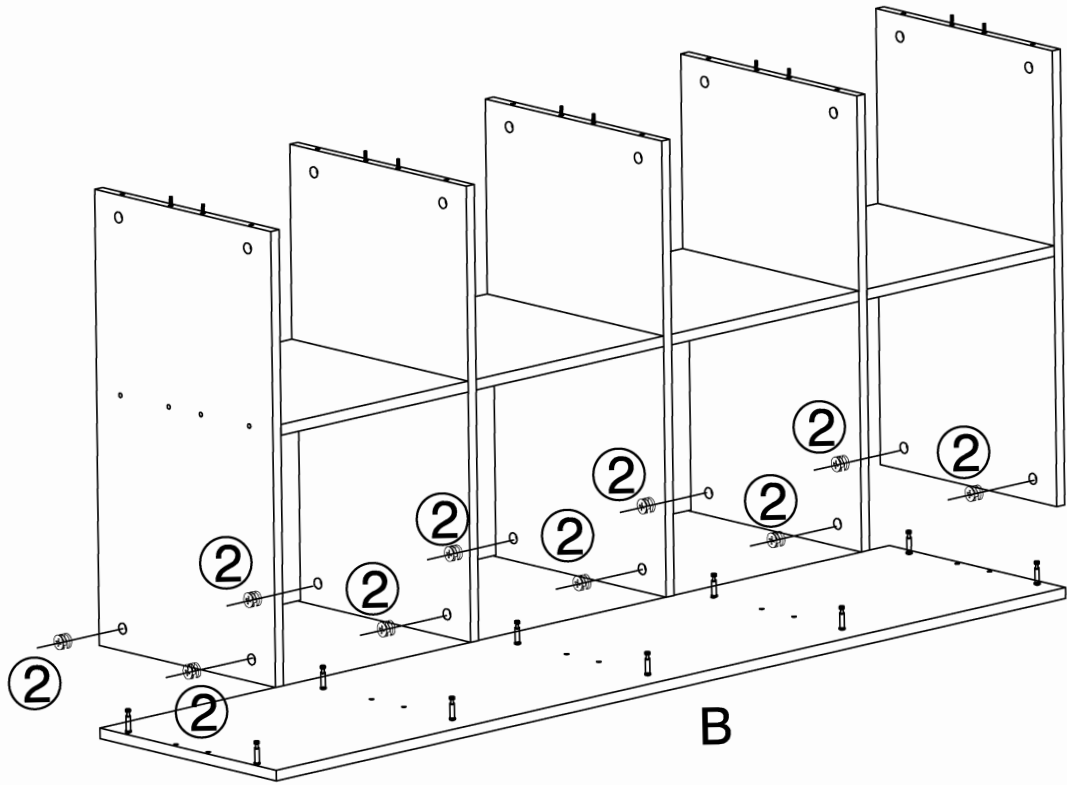


② x4

⑤ x4

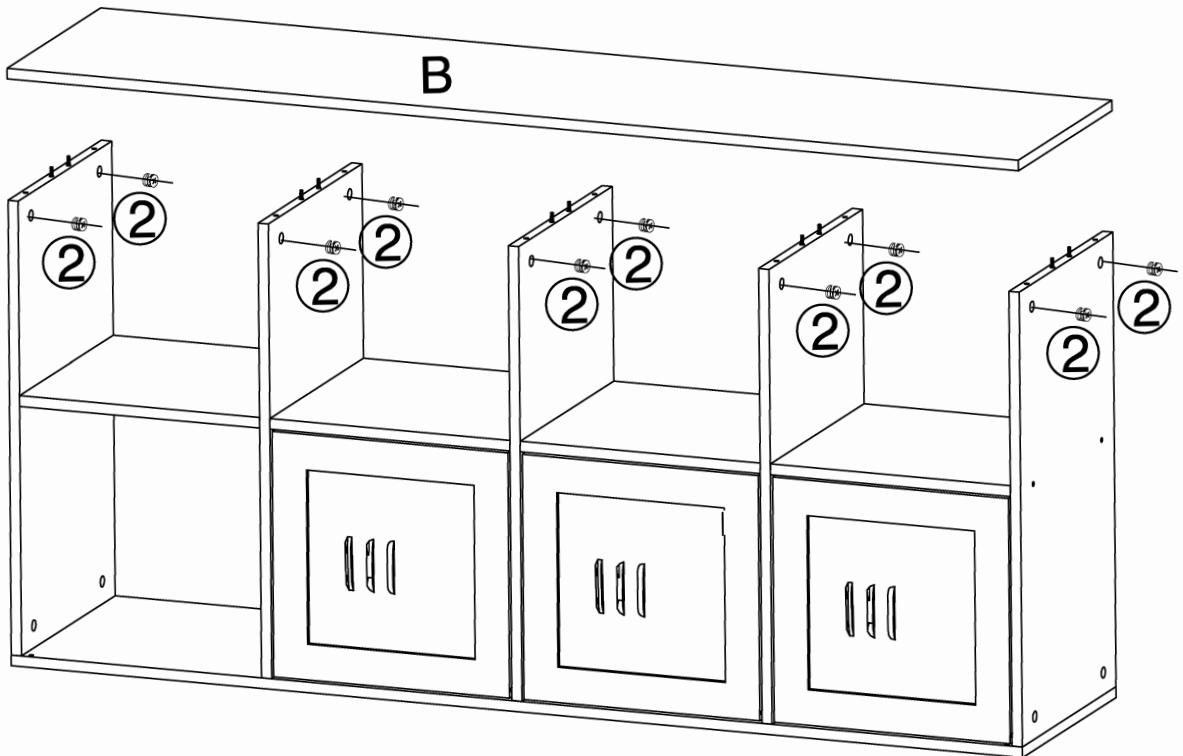
⑫ x1

5

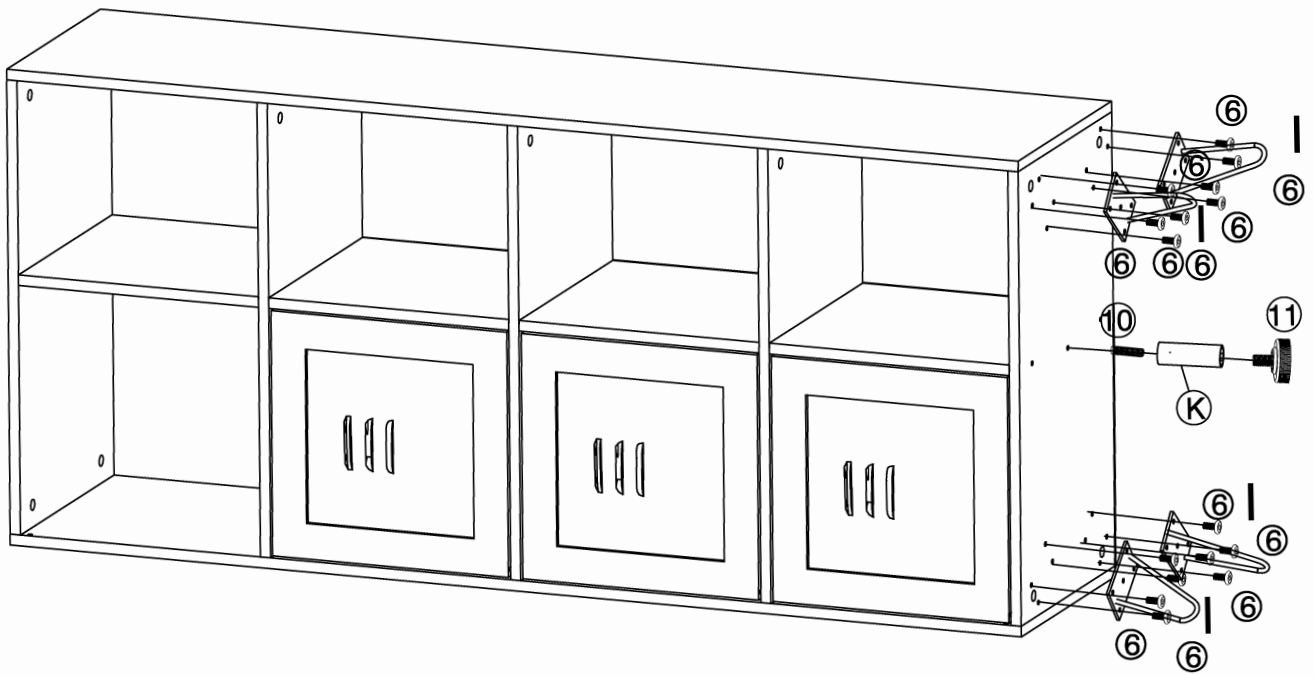


② x10

6

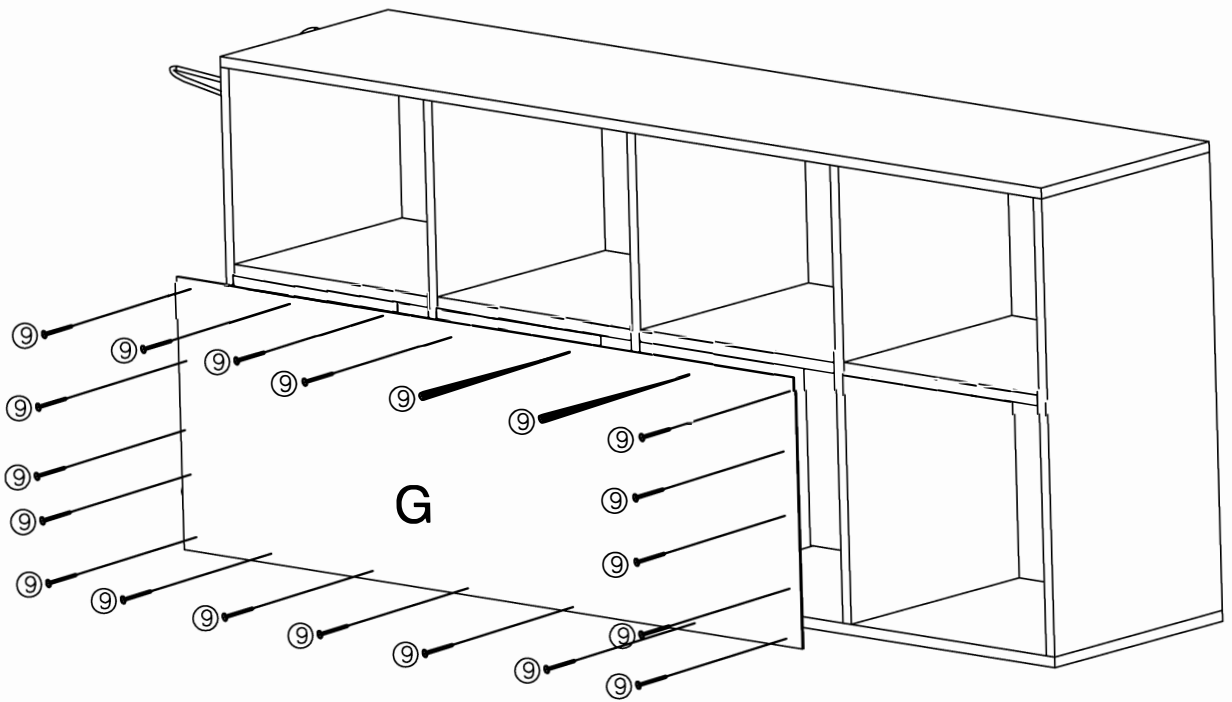


7



⑥ x16

8



⑨ x20