

Console multimédia

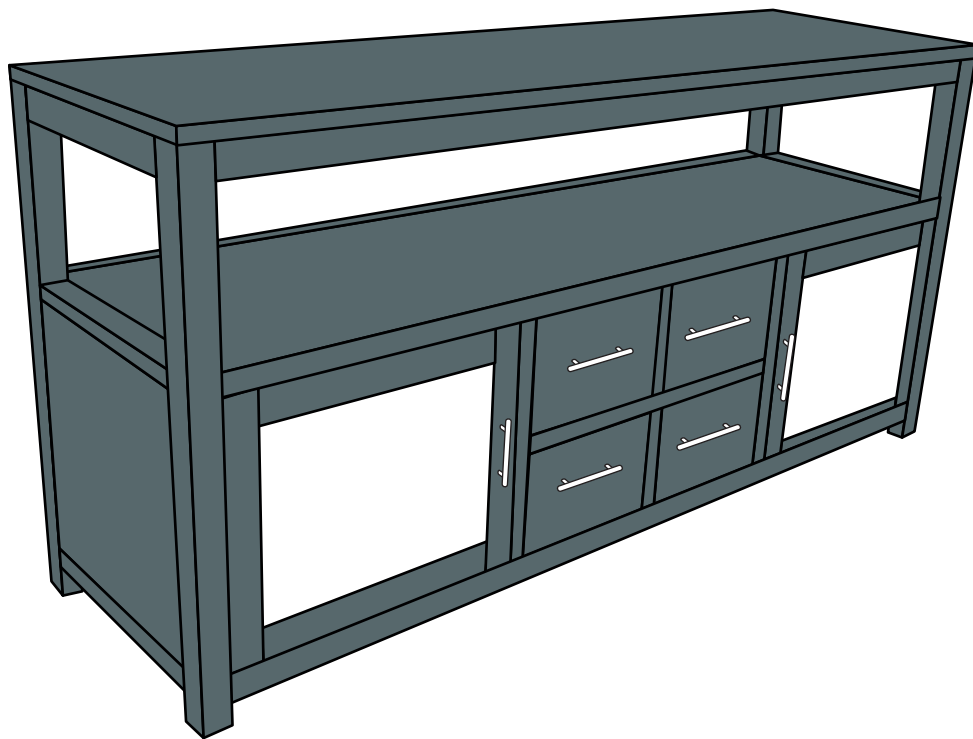
Félicitations ! Vous avez acheté une Console multimédia . Ce meuble a été façonné suivant les normes de qualité et de sécurité les plus élevées. Elle vous apportera du confort et une grande facilité d'emploi pendant des années à venir.

Puisque c'est un produit en bois et en bambou naturels, vous y trouverez des variations de couleur et de grain. Quelques granulations mineures dans le grain du bois pourraient se produire. Ceci est normal et ne compromettra pas l'intégrité de votre commode. Les variations dans le caractère du bois font partie de la beauté intégrale et de l'attrait de ce meuble, et le distingueront des matières de moindre qualité.

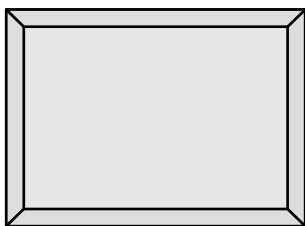
Avec ces instructions, vous trouverez une liste des pièces métalliques et des éléments nécessaires à l'assemblage avec des instructions détaillées. L'assemblage est très facile et ne nécessite qu'un tournevis.

Au cas où vous aurez besoin d'assistance pendant l'assemblage, de remplacer une pièce, ou pour toute autre question, contactez le numéro gratuit du Centre de service après-vente

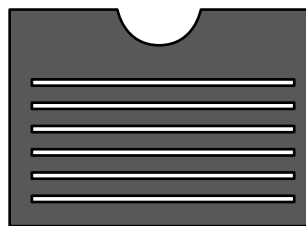
Merci !



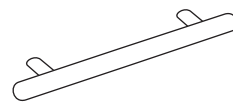
PIÈCES



2 x panneaux de verre



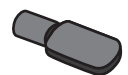
2 x étagères



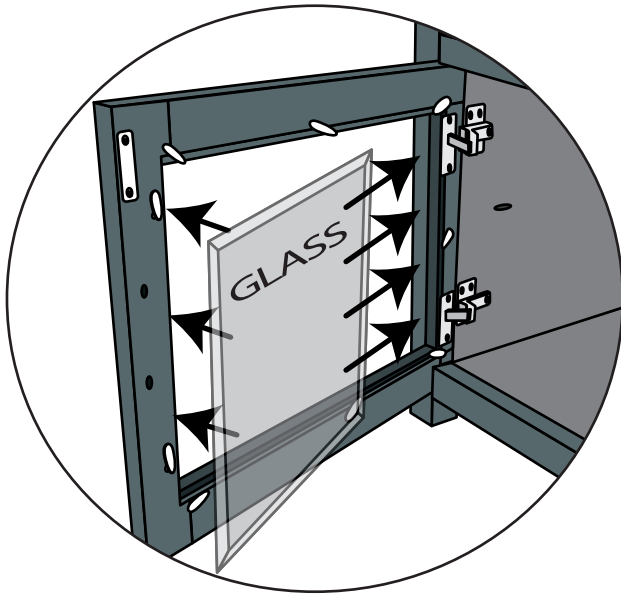
6 x poignées de tiroir



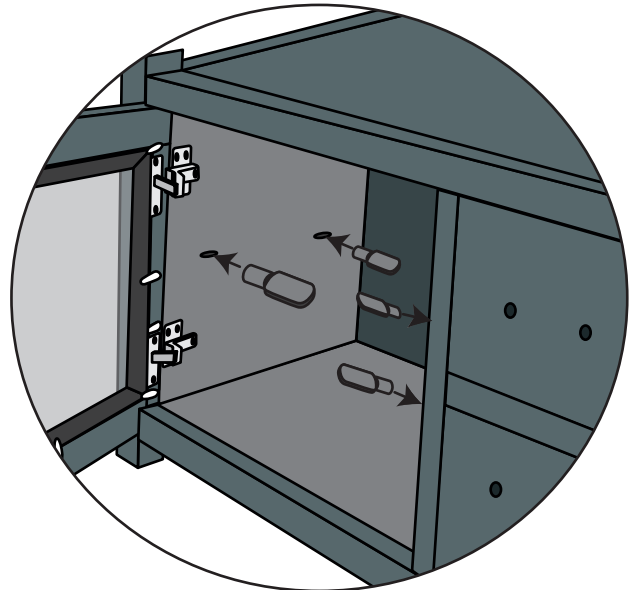
12 x vis



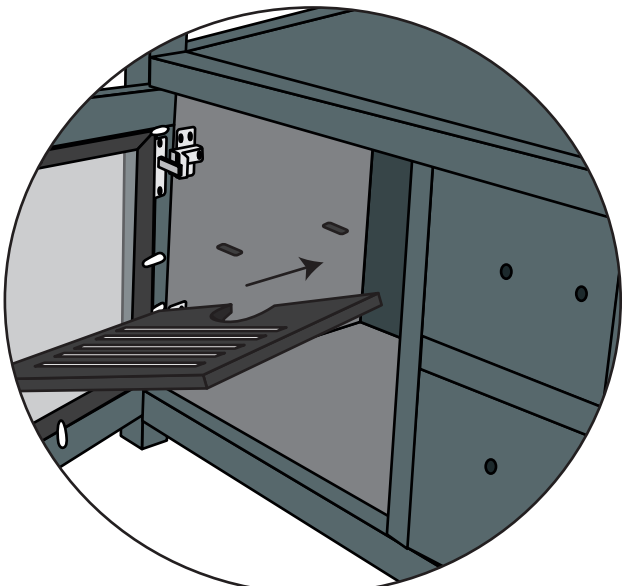
8 x taquets aux étagères



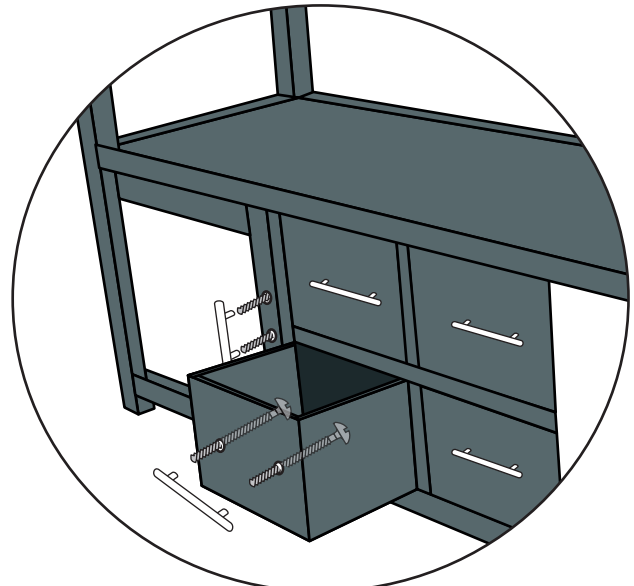
1) Tourner les attaches et enlever le cadre en bois ;
insérer les panneaux en verre, le côté biseauté vers l'extérieur.



2) Insérer les taquets pour étagères dans
les trous prévus à cet effet.



3) Mettre les étagères en place en les
glissant en biais sur les taquets.



4) Attacher les poignées avec les vis prévues
à cet effet.