



**INSTRUCTIONS D'ASSEMBLAGE
ASSEMBLY INSTRUCTIONS**

**BUREAU -
48" L / METAL ARGENT / VERRE TREMPÉ GIVRE**

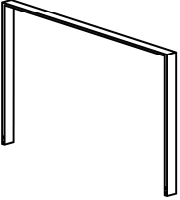
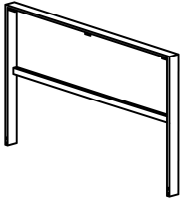
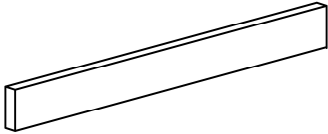


**COMPUTER DESK -
48" L / SILVER METAL / WHITE TEMPERED GLASS**



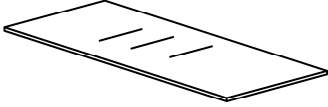
**POUR DE L'ASSISTANCE OU POUR COMMANDER
DES PIÈCES CONTACTEZ NOTRE DÉPARTEMENT
DE SERVICE À LA CLIENTÈLE.**

**FOR ASSISTANCE OR TO ORDER PARTS
CONTACT OUR CUSTOMER SERVICE DEPARTMENT**

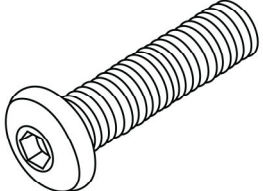
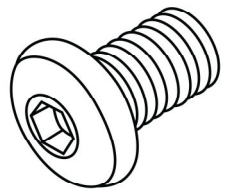
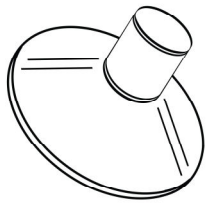
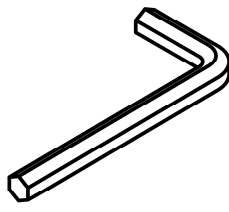
LISTE DES PIÈCES PARTS LIST

PIÈCE / PART #	IMAGE	DESCRIPTION	QTY / QTÉ
1		FRAME CADRE	1
2		BACK FRAME CADRE DU DOSSIER	1
3		CROSSBAR BARRE TRANSVERSALE	2
4		GLASS SUPPORT PANEL PANNEAU DE SOUTIEN EN VERRE	2
5		GLASS SUPPORT PANEL PANNEAU DE SOUTIEN EN VERRE	1

LISTE DES PIÈCES
PARTS LIST

PIÈCE / PART #	IMAGE	DESCRIPTION	QTY / QTÉ
6		GLASS PANEL PANNEAU EN VERRE	1

LISTE DES PIÈCES DE MONTAGE HARDWARE LIST

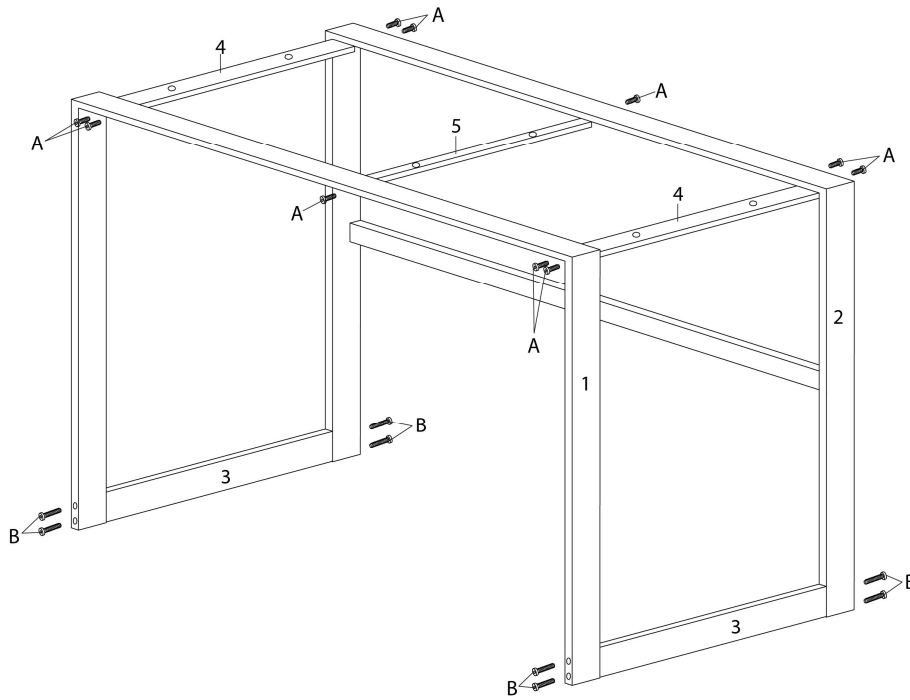
PIÈCE / PART #	IMAGE	DESCRIPTION	QTY / QTÉ
A		ASSEMBLING BOLT - Ø1/4" X 3/4" BOULON D'ASSEMBLAGE - Ø1/4" X 3/4"	10
B		ASSEMBLING BOLT - Ø1/4" X 2 3/4" BOULON D'ASSEMBLAGE - Ø1/4" X 2 3/4"	8
C		SUCTION CUP VENTOUSE	6
D		HEX KEY CLÉ HEXAGONALE	1



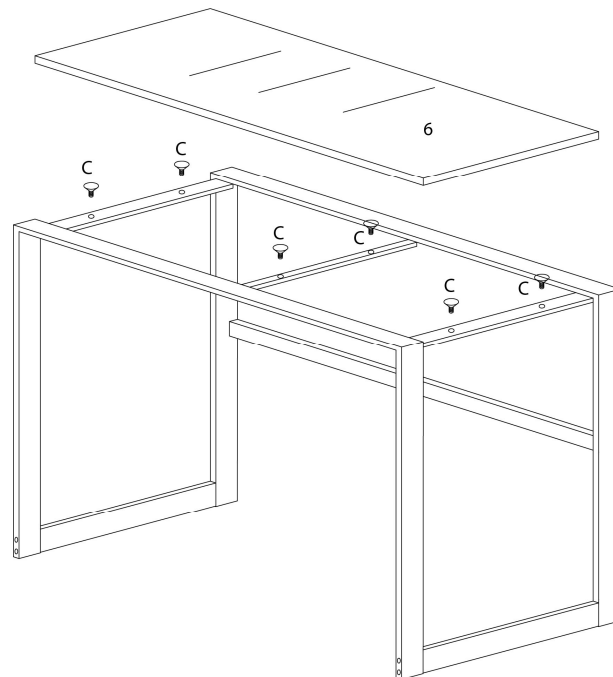
OUTIL DE VÉRIFICATION DE DIMENSIONS DES PIÈCES
HARDWARE DIMENSIONS VERIFICATION TOOL



ÉTAPE / STEP 1



ÉTAPE / STEP 2



ÉTAPE / STEP 3

