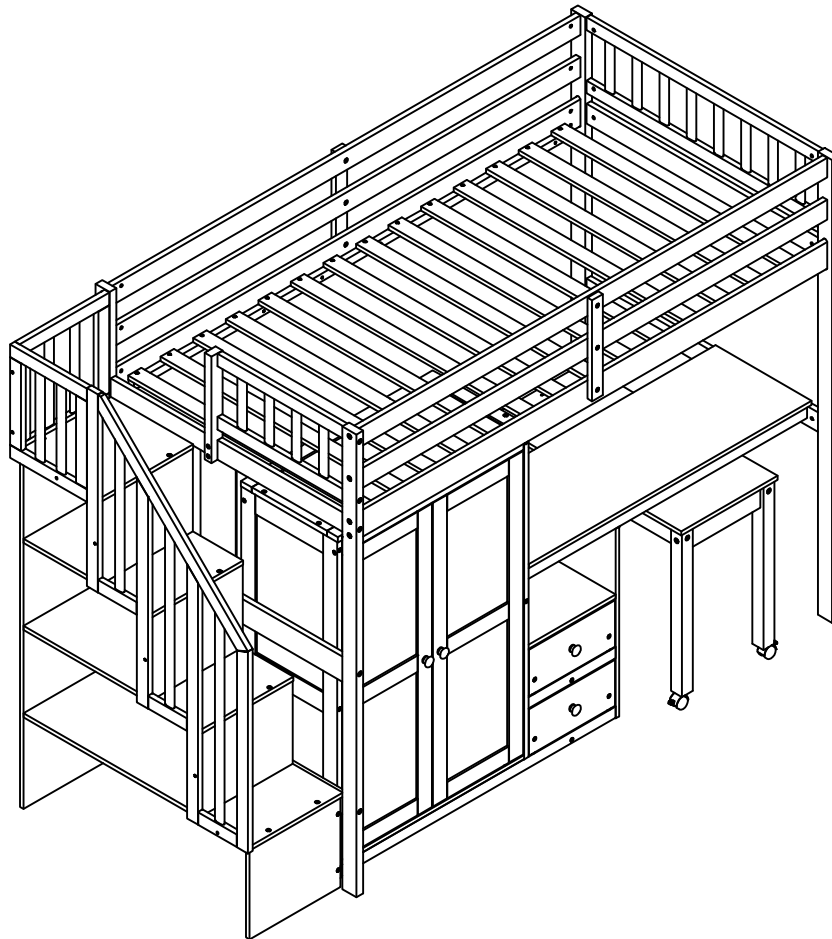


ASSEMBLY INSTRUCTIONS

INSTRUCTIONS DE MONTAGE

TWIN LOFT BED WITH CLOSET, DRAWERS, DESK AND STORAGE STAIRS

LIT MANCHES JUELLE AVEC PLACARD, TIROIRS, BUREAU ET
ESCALIER DE RANGEMENT





SAFETY WARNING



1. This bed is designed for use only mattress (es) meeting the following specifications on the upper bunk.

Upper bunk (Bunk bed and tribed included)

Bed type	Length	Width	Thickness
Twin Standard	74"-75"	38 1/2"	6"

2. Replacement parts, including additional guardrails, maybe obtained from any of our dealers.
3. Follow the information on the warnings appearing on the upper bunk bed end structure and on the carton. Do not remove warning label from bed.
4. Always use the recommended size mattresses or mattress supports, or both, to help prevent the likelihood of entrapment or falls.
5. Surface of mattress must be at least 5" (127mm) below the upper edge of guardrails.
6. Do not allow children under 6 years of age to use the upper bunk.
7. Periodically check and ensure that the guardrail, ladder, and other components are in their proper position, free from damage, and that all connectors are tight.
8. Do not allow horseplay on or under the bed and prohibit jumping on the bed.
9. Always use the ladder for entering and leaving the upper bunk.
10. Do not use substitute part. Contact the manufacture or dealer for replacement part.
11. Use of a night light may provide added safety precaution for a child using the upper bunk.
12. Always use guardrails on both long sides of the upper bunk. If the bunk bed will be placed next to the wall, the guardrail that runs the full length of the bed should be placed against the wall to prevent entrapment between the bed and wall.
13. The use of water or sleep flotation mattresses is prohibited.
14. STRANGULATION HAZARD - Never attach or hang items to any part of the bunk bed that are not designed for use with the bed; for example, but not limited to, hook, belts and jump ropes.
15. Keep these instruction for future reference.
16. Prohibit more than one person on upper bunk.
17. We recommend assembling your bunk bed on the shipping carton to protect your floor or carpet.
18. Be certain all staples are out of the box before beginning assembly on the shipping carton.



ALERTE DE SÉCURITÉ



1. Ce lit est conçu pour utiliser uniquement des matelas répondant aux spécifications suivantes sur la couchette supérieure.

Couchette supérieure (Lits superposés et triblés inclus)

Type de lit	Longueur	Largeur	Épaisseur
Double Standard	74"-75"	38 1/2"	6"

2. Des pièces de rechange, y compris des garde-corps supplémentaires, peuvent être obtenues auprès de l'un de nos revendeurs).

3. Suivez les informations sur les avertissements apparaissant sur la structure d'extrémité supérieure du lit superposé et sur le carton. Ne retirez pas l'étiquette d'avertissement du lit.

4. Utilisez toujours des matelas ou des supports de matelas de taille recommandée, ou les deux, pour éviter tout risque de coincement ou de chute.

5. La surface du matelas doit être à au moins 5" (127 mm) sous le bord supérieur des garde-corps.

6. Ne laissez pas les enfants de moins de 6 ans utiliser le lit supérieur.

7. Vérifiez et assurez-vous périodiquement que le garde-corps, l'échelle et les autres composants sont dans leur bonne position, exempts de dommages et que tous les connecteurs sont bien serrés.

8. Ne permettez pas les chahuts sur ou sous le lit et interdisez de sauter sur le lit.

9. Utilisez toujours l'échelle pour entrer et sortir du lit supérieur.

10. N'utilisez pas de pièce de rechange. Contactez le fabricant ou le revendeur pour obtenir une pièce de rechange.

11. L'utilisation d'une veilleuse peut fournir une mesure de sécurité supplémentaire pour un enfant utilisant le lit supérieur.

12. Utilisez toujours des garde-corps sur les deux côtés longs du lit supérieur. Si le lit superposé doit être placé à côté du mur, le garde-corps qui s'étend sur toute la longueur du lit doit être placé contre le mur pour éviter tout coincement entre le lit et le mur.

13. L'utilisation de matelas flottants à eau ou de sommeil est interdite.

14. **RISQUE D'ÉTRANGULATION** - N'attachez ou ne suspendez jamais d'objets à une partie du lit superposé qui ne sont pas conçus pour être utilisés avec le lit ; par exemple, mais sans s'y limiter, les crochets, les ceintures et les cordes à sauter.

15. Conservez ces instructions pour référence future.

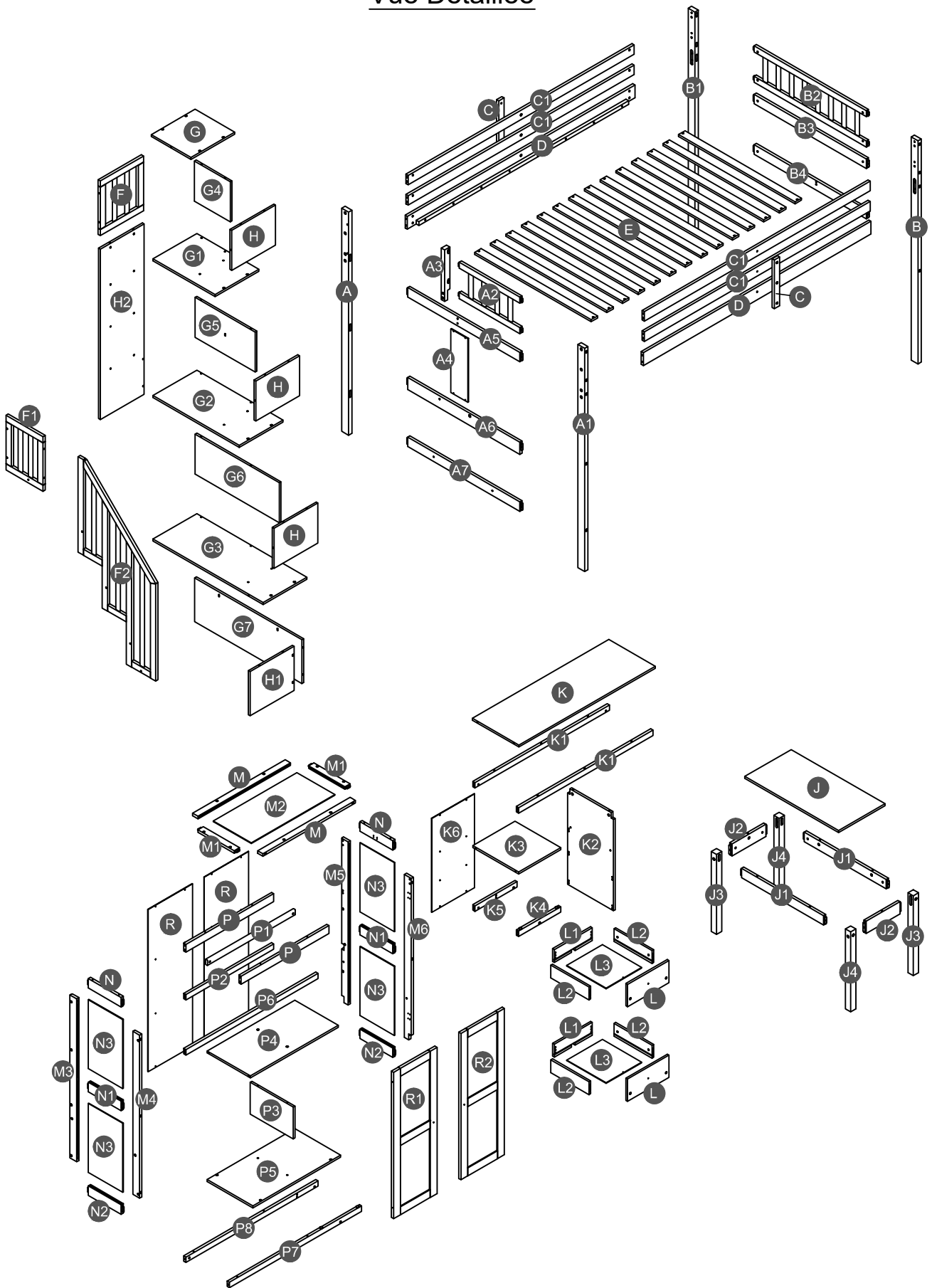
16. Interdire plus d'une personne sur la couchette supérieure.

17. Nous vous recommandons d'assembler votre lit superposé sur le carton d'expédition pour protéger votre sol ou votre tapis.

18. Assurez-vous que toutes les agrafes sont sorties de la boîte avant de commencer l'assemblage sur le carton d'expédition.


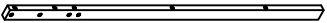
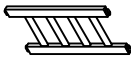
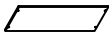
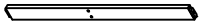

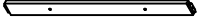
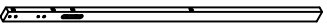
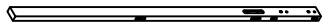


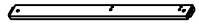



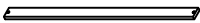
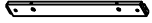

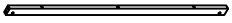


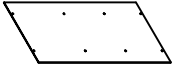





Detail View

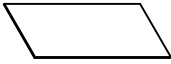
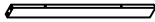
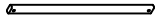





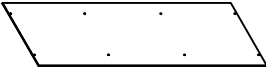
Vue Détaillée



Part list (Box 1)

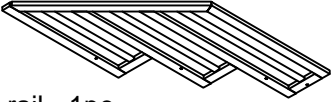
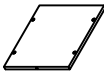
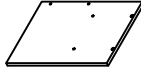


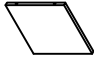
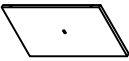
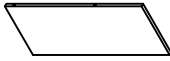


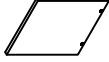
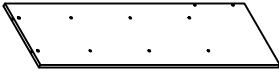
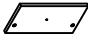
Liste des pièces (Boîte 1)

<p>A</p>  <p>Leg (Left back) - 1pc Pied (Arrière gauche)</p>	<p>A1</p>  <p>Leg (Left front) - 1pc Pied (Avant gauche)</p>	<p>A2</p>  <p>Frame FB - 1pc Châssis FB</p>
<p>A4</p>  <p>Panel - 1pc Panneau</p>	<p>A5</p>  <p>Upper horizontal bar FB- 1pc Barre horizontale supérieur FB</p>	<p>A6</p>  <p>Divider horizontal bar FB- 1pc Barre de séparation horizontale FB</p>
<p>A7</p>  <p>Lower horizontal bar FB - 1pc Barre horizontale inférieure FB</p>	<p>B</p>  <p>Leg (Right front) - 1pc Pied (Avant droit)</p>	<p>B1</p>  <p>Leg (Right back) - 1pc Pied (arrière droit)</p>
<p>B2</p>  <p>Frame HB - 1pc Châssis HB</p>	<p>B3</p>  <p>Upper horizontal bar HB- 1pc Barre horizontale supérieur HB</p>	<p>B4</p>  <p>Lower horizontal bar HB - 1pc Barre horizontale inférieure HB</p>
<p>C</p>  <p>Vertical guard rail - 2pcs Garde-corps vertical</p>	<p>C1</p>  <p>Long guard rail - 4pcs Garde-corps long</p>	<p>D</p>  <p>Side rail - 2pcs Rail latéral</p>
<p>E</p>  <p>Slat - 14pcs Latte</p>	<p>J1</p>  <p>Long apron - 2pcs Tablier long</p>	<p>J2</p>  <p>Short apron - 2pcs Tablier court</p>
<p>K1</p>  <p>Horizontal bar- 2pcs Barre horizontale</p>	<p>K4</p>  <p>Lower horizontal bar (front) - 1pc Barre horizontale inférieure (avant)</p>	<p>K5</p>  <p>Lower horizontal bar (back) - 1pc Barre horizontale inférieure (arrière)</p>
<p>K6</p>  <p>Back panel - 1pc Panneau arrière</p>	<p>L1</p>  <p>Back drawer panel - 2pcs Panneau de tiroir arrière</p>	<p>L2</p>  <p>Left / right drawer panel - 4pcs Panneau de tiroir gauche/droit</p>
<p>L3</p>  <p>Drawer bottom - 2pcs Fond de tiroir</p>	<p>M</p>  <p>Upper horizontal bar - 2pcs Barre horizontale supérieur</p>	<p>M1</p>  <p>Upper horizontal bar - 2pcs Barre horizontale supérieur</p>

M2  Upper panel - 1pc Panneau supérieur	P  Upper horizontal bar - 2pcs Barre horizontale supérieur	P1  Hanging bar - 1pc Barre de suspension
P2  Divider horizontal bar (back) - 1pc Barre de séparation horizontale (arrière)	P3  Divider panel - 1pc Panneau séparateur	P6  Divider horizontal bar (back) - 1pc Barre de séparation horizontale (arrière)
P7  Lower horizontal bar (front) - 1pc Barre horizontale inférieure (avant)	P8  Lower horizontal bar (back) - 1pc Barre horizontale inférieure (arrière)	R  Back panel - 2pcs Panneau arrière

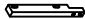



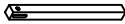
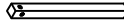

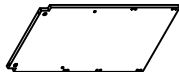



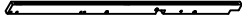

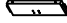
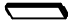
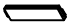
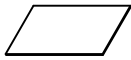


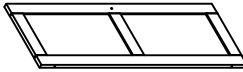
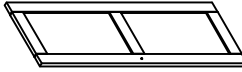
Part list (Box 2)

Liste des pièces (Boîte 2)

F2  Guard rail - 1pc Garde-corps	G  Upper step ladder panel -1pc Panneau d'échelle supérieur	G1  Upper center step ladder panel -1pc Panneau d'échelle central supérieur
G2  Center step ladder panel -1pc Panneau d'échelle à marchepied central	G3  Lower center step ladder panel -1pc Panneau d'échelle centrale inférieure	G4  Upper right side panel - 1pc Panneau latéral supérieur droit
G5  Upper center right side panel - 1pc Panneau latéral supérieur droit au centre	G6  Lower center right side panel - 1pc Panneau latéral inférieur central droit	G7  Lower right side panel - 1pc Panneau latéral inférieur droit
H  Upper front panel - 3pcs Panneau avant supérieur	H1  Lower front panel - 1pc Panneau avant inférieur	H2  Back panel - 1pc Panneau arrière
L  Front drawer panel - 2pcs Panneau de tiroir avant		

Part list & Hardware list (Box 3)

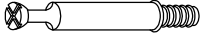


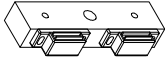



Liste des pièces & liste du matériel (Boîte 3)

<p>A3</p>  <p>Vertical guard rail FB - 1pc Garde-corps vertical FB</p>	<p>F</p>  <p>Guard rail (Back) - 1pc Garde-corps (arrière)</p>	<p>F1</p>  <p>Guard rail - 1pc Garde-corps</p>
<p>J</p>  <p>Top table desk - 1pc Bureau de table supérieur</p>	<p>J3</p>  <p>Leg (left front/right back) - 2pcs Pied (avant gauche/arrière droit)</p>	<p>J4</p>  <p>Leg (left back/right front) - 2pcs Pied (arrière gauche/avant droit)</p>
<p>K</p>  <p>Top table - 1pc Table haute</p>	<p>K2</p>  <p>Side panel (right) - 1pc Panneau latéral (droit)</p>	<p>K3</p>  <p>Shelf panel - 1pc Panneau d'étagère</p>
<p>M3</p>  <p>Vertical bar (left back) - 1pc Barre verticale (arrière gauche)</p>	<p>M4</p>  <p>Vertical bar (left front) - 1pc Barre verticale (avant gauche)</p>	<p>M5</p>  <p>Vertical bar (right back) - 1pc Barre verticale (arrière droit)</p>
<p>M6</p>  <p>Vertical bar (right front) - 1pc Barre verticale (avant droit)</p>	<p>N</p>  <p>Upper horizontal bar - 2pcs Barre horizontale supérieur</p>	<p>N1</p>  <p>Divider horizontal bar - 2pcs Barre de séparation horizontale</p>
<p>N2</p>  <p>Lower horizontal bar - 2pcs Barre horizontale inférieure</p>	<p>N3</p>  <p>Side panel - 4pcs Panneau latéral</p>	<p>P4</p>  <p>Shelf panel - 1pc Panneau d'étagère</p>
<p>P5</p>  <p>Bottom panel - 1pc Panneau inférieur</p>	<p>R1</p>  <p>Door (left) - 1pc Porte (gauche)</p>	<p>R2</p>  <p>Door (right) - 1pc Porte (droit)</p>

Hardware List (Box 3)

Liste du matériel (Boîte 3)

<p>1</p>  <p>Ø10*40mm</p> <p>Wood dowel (8pcs) Cheville en bois</p>	<p>2</p>  <p>Ø8*30mm</p> <p>Wood dowel (49pcs) Cheville en bois</p>	<p>3</p>  <p>(Ø15)1/4"*100mm</p> <p>Hex-Head bolts (16pcs) Boulons à tête hexagonale</p>
<p>4</p>  <p>(Ø15)1/4"*80mm</p> <p>Hex-Head bolts (25pcs) Boulons à tête hexagonale</p>	<p>5</p>  <p>(Ø12)1/4"*70mm</p> <p>Hex-Head bolts (2pcs) Boulons à tête hexagonale</p>	<p>6</p>  <p>(Ø12)1/4"*60mm</p> <p>Hex-Head bolts (76pcs) Boulons à tête hexagonale</p>
<p>7</p>  <p>(Ø12)1/4"*35mm</p> <p>Hex-Head bolts (2pcs) Boulons à tête hexagonale</p>	<p>8</p>  <p>(Ø12)1/4"*30mm</p> <p>Hex-Head bolts (9pcs) Boulons à tête hexagonale</p>	<p>9</p>  <p>(Ø12)1/4"*15mm</p> <p>Hex-Head bolts (2pcs) Boulons à tête hexagonale</p>
<p>10</p>  <p>1/4"*15 (9.5mm)</p> <p>Horizontal-Hole bolts(117pcs) Boulons à trou horizontal</p>	<p>11</p>  <p>Ø4*30mm</p> <p>Wood screws (30pcs) Vis</p>	<p>12</p>  <p>(1/4")4.5*58mm</p> <p>Allen key (2pcs) Clé Allen</p>
<p>13</p>  <p>Ø3.5*15mm</p> <p>Wood screws (46pcs) Vis</p>	<p>14</p>  <p>Ø3.5*15mm</p> <p>Wood screws (28pcs) Vis</p>	<p>15</p>  <p>(Ø12)1/4"*65mm</p> <p>Hex-Head bolts (14pcs) Boulons à tête hexagonale</p>
<p>16</p>  <p>(Ø12)1/4"*50mm</p> <p>Hex-Head bolts (2pcs) Boulons à tête hexagonale</p>	<p>17</p>  <p>(Ø12)1/4"*40mm</p> <p>Hex-Head bolts (16pcs) Boulons à tête hexagonale</p>	<p>18</p>  <p>(Ø13)1/4"*14mm</p> <p>Connect bolt (2pcs) Connecter le boulon</p>
<p>19</p>  <p>Ø38*31mm</p> <p>Pine Knob (4pcs) Bouton en pin</p>	<p>20</p>  <p>3/16"*25mm</p> <p>Ph zinc(Knob) (4pcs) Ph zinc (bouton)</p>	<p>21</p>  <p>63*40*30*1.2mm</p> <p>Metal bracket (2pcs) Support métallique</p>
<p>22</p>  <p>365*58*28 mm</p> <p>Lower slider drawer (2pcs) Tiroir coulissant inférieur</p>	<p>23</p>  <p>340*30mm</p> <p>Upper slider drawer (2pcs) Tiroir coulissant supérieur</p>	<p>24</p>  <p>70*37*28mm (135°)</p> <p>Metal bracket (4pcs) Support métallique</p>

25  Ø7"*35mm Cam lock (14pcs) Serrure à came	26  Ø14*9mm Cam lock (14pcs) Serrure à came	27  42*12*1mm Metal magnet (2pcs) Aimant en métal
28  120*41*21mm Stopper door (1pc) Butée de porte	29  64*52*95mm Castor (2pcs) Castor	30  64*52*95mm Castor (2pcs) Castor
31  Ø1/4"*19mm Flat washer (3pcs) Rondelle plate		

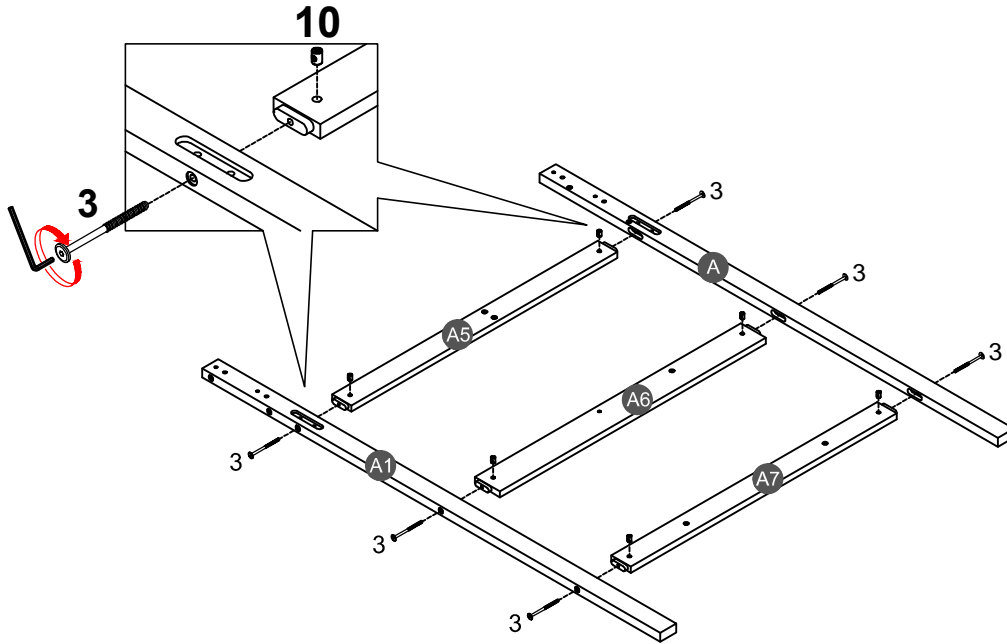
ASSEMBLY TOOLS REQUIRED (NOT INCLUDED)
OUTILS D'ASSEMBLAGE REQUIS (NON INCLUS)



PLEASE BE CAREFUL DO NOT DAMAGE THE HOLE POSITION WHEN YOU USE POWER TOOLS !
NE PAS UTILISEZ DES OUTILS ÉLECTRIQUES POUR ASSEMBLER CE PRODUIT !

STEP 1:

ÉTAPE



3

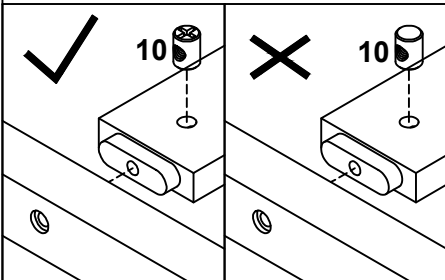


6PCS

10



6PCS

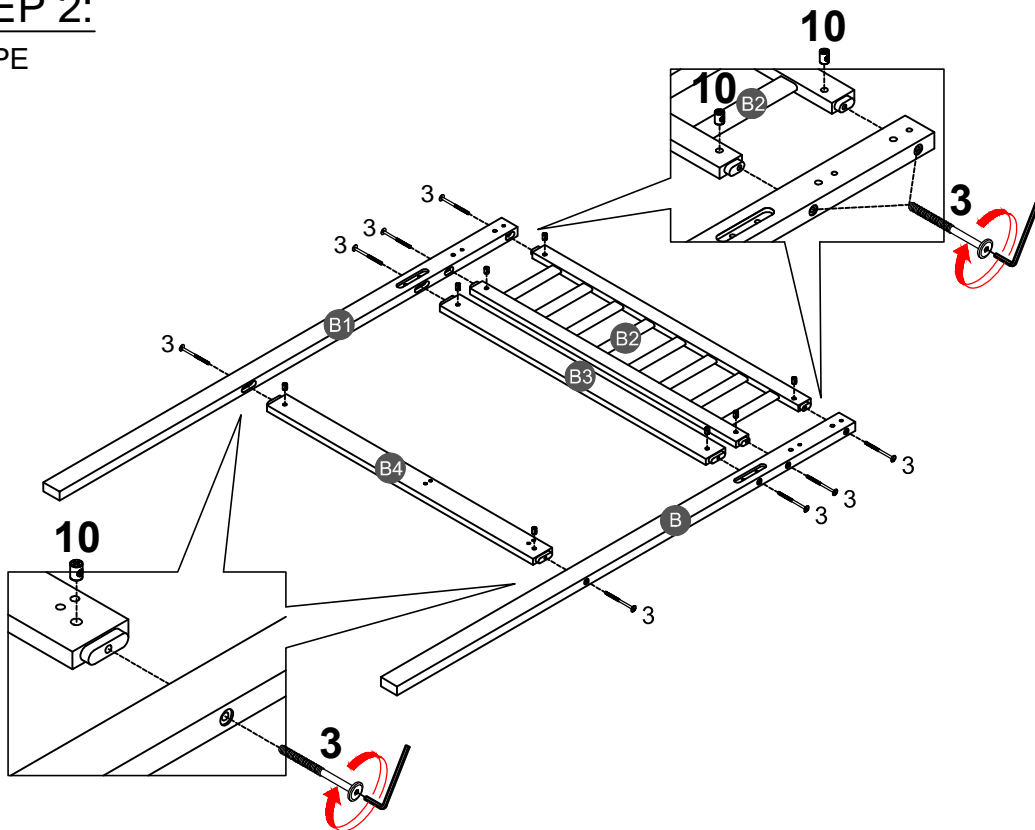


Note: Part 10 will face up with the "x" mark on it, otherwise it cannot be tightened

Remarque: La pièce 10 sera face vers le haut avec la marque "x", sinon elle ne peut pas être serrée.

STEP 2:

ÉTAPE



3



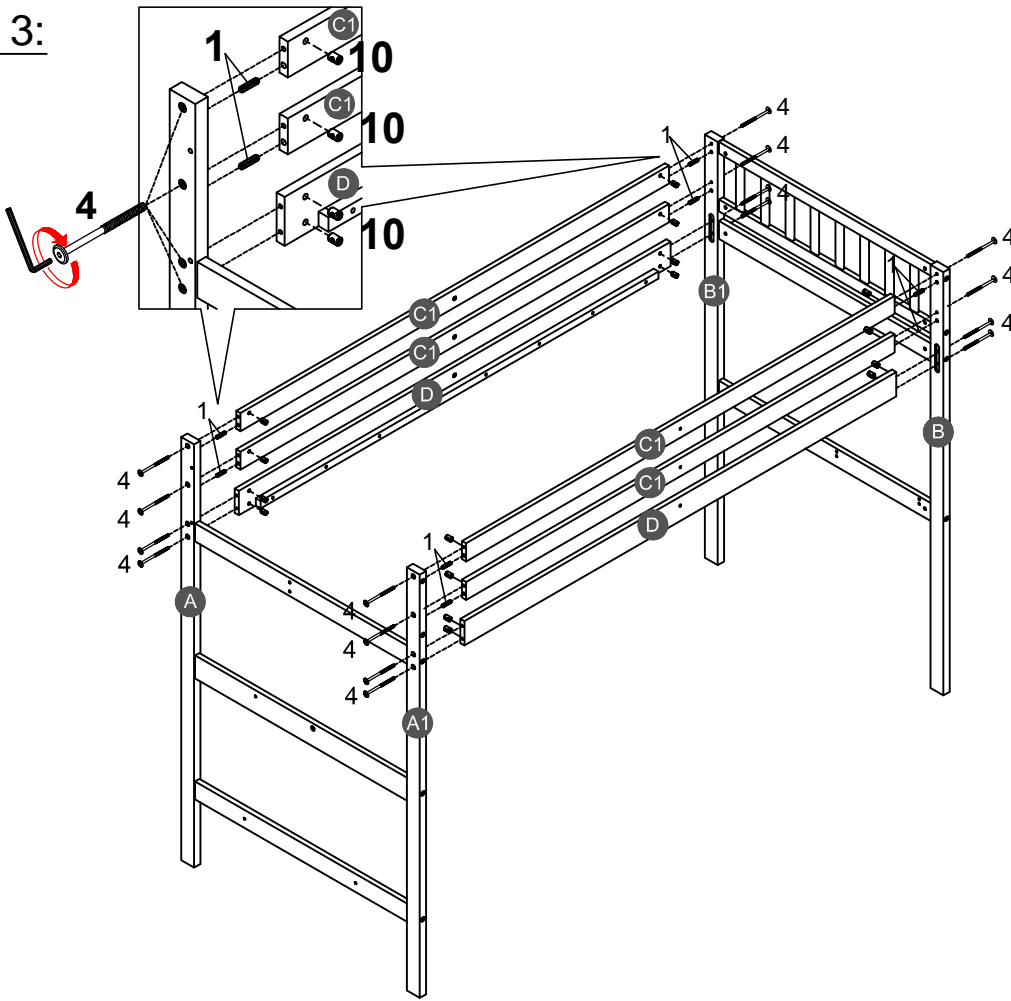
8PCS

10



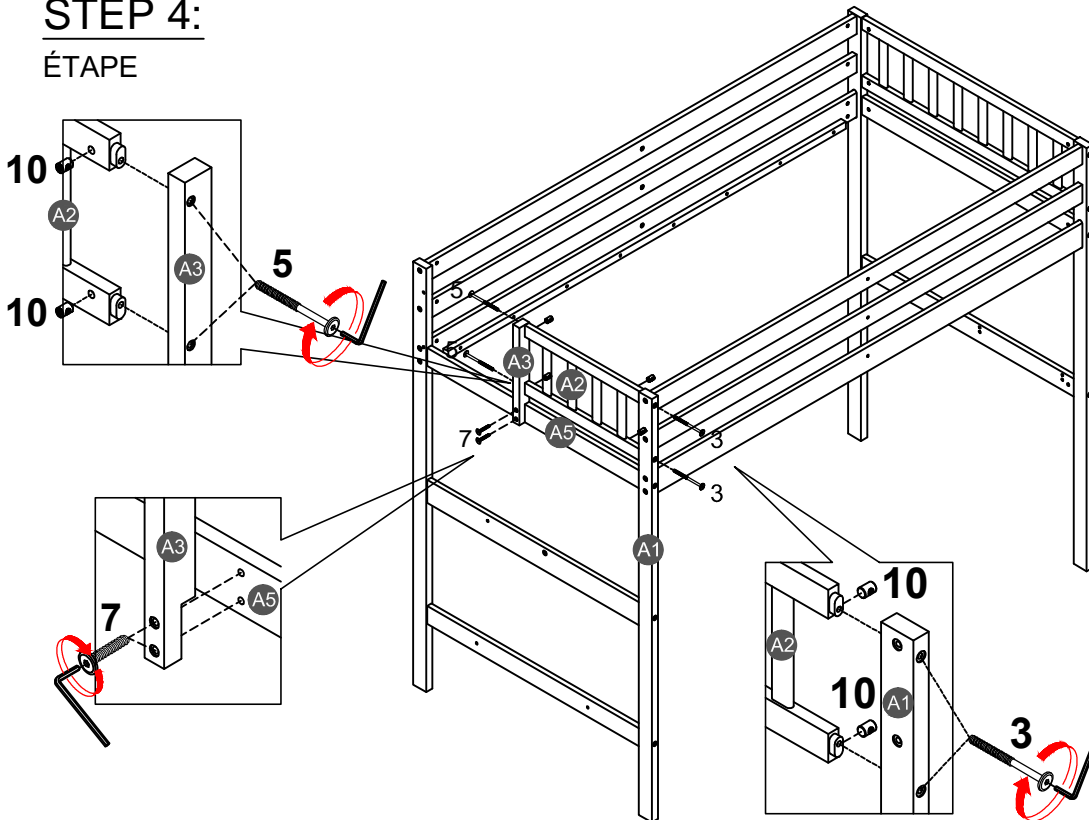
8PCS

STEP 3:
ÉTAPE



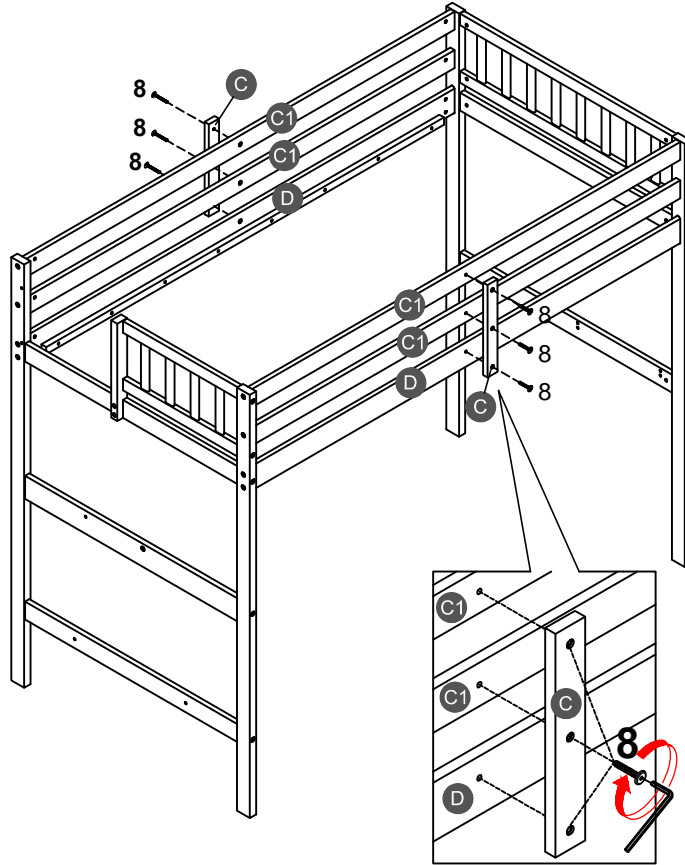
1	
8PCS	
4	
16PCS	
10	
16PCS	

STEP 4:
ÉTAPE



3	
2PCS	
5	
2PCS	
7	
2PCS	
10	
4PCS	

STEP 5:
ÉTAPE

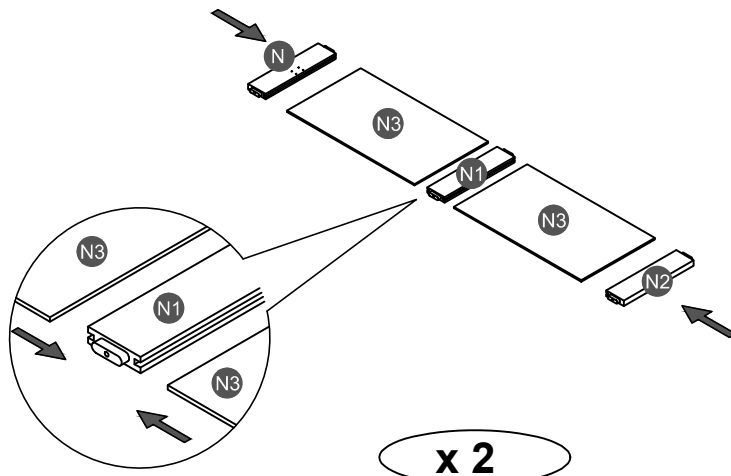


8





6PCS

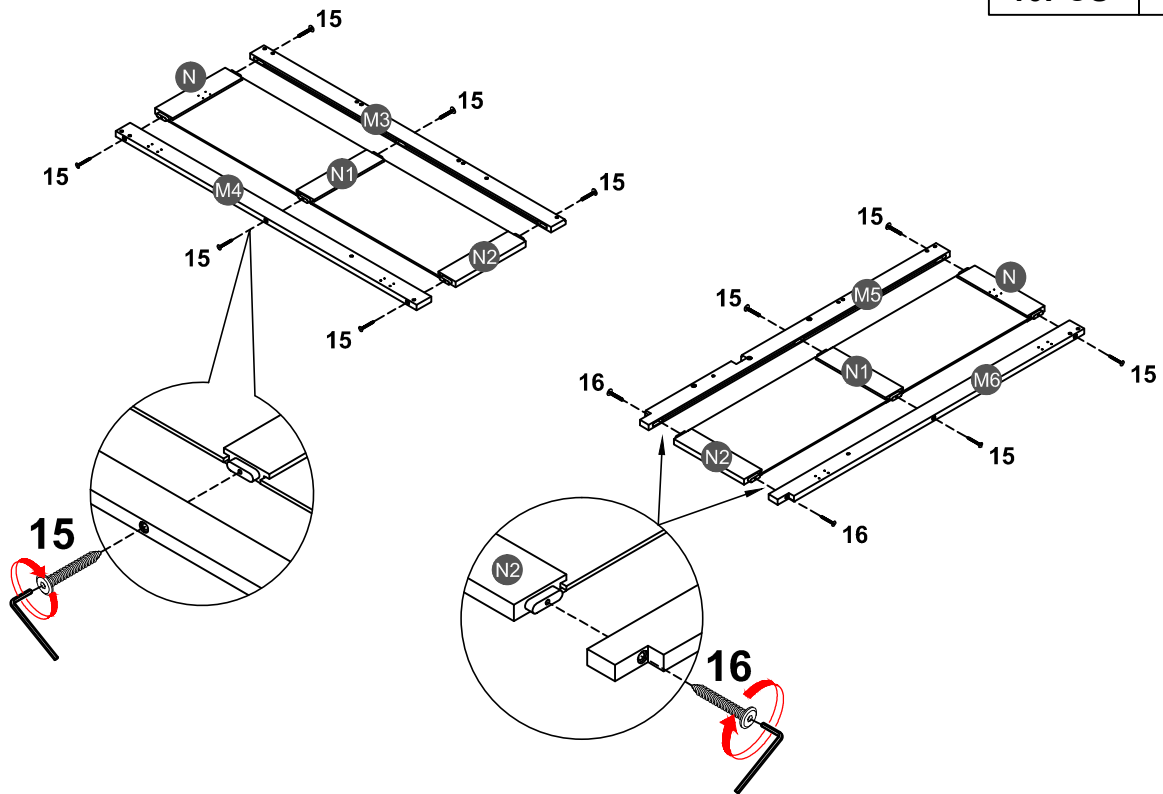
STEP 6:
ÉTAPE



STEP 7:



ÉTAPE

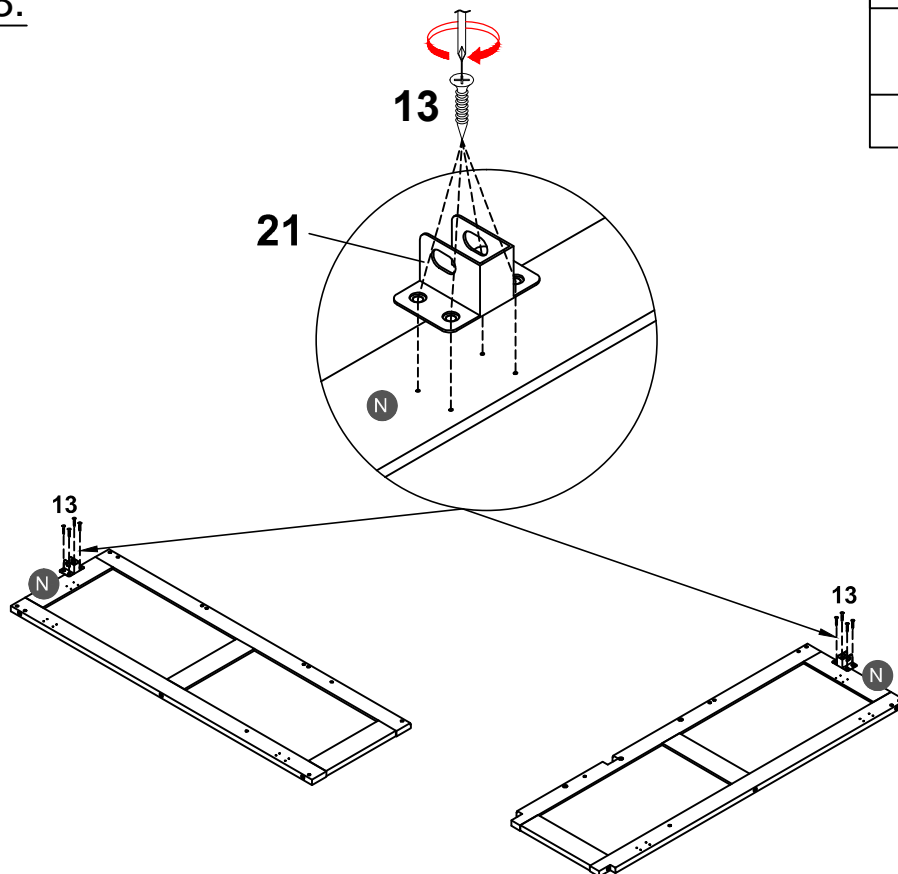
15 	16 
10PCS	2PCS



STEP 8:

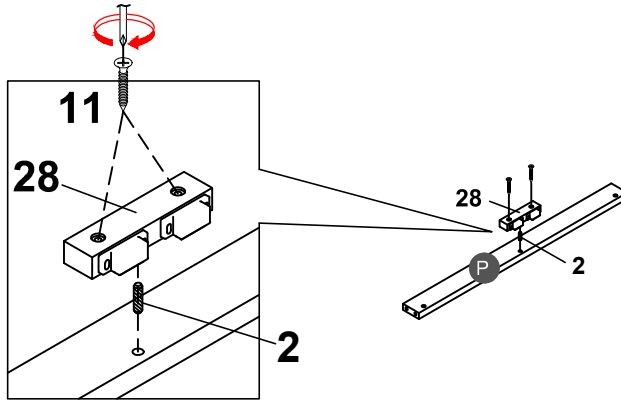
ÉTAPE




13 	21 
8PCS	2PCS



STEP 09:

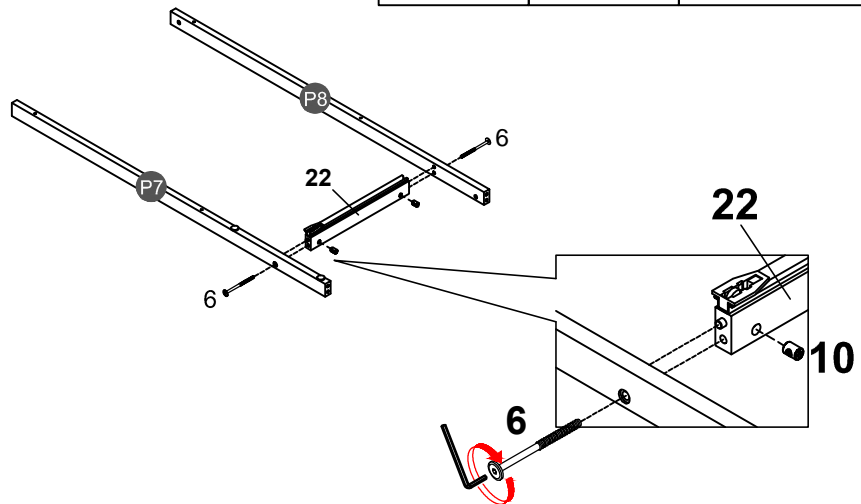
ÉTAPE






2		11		28	
1PC		2PCS		1PC	

STEP 10:

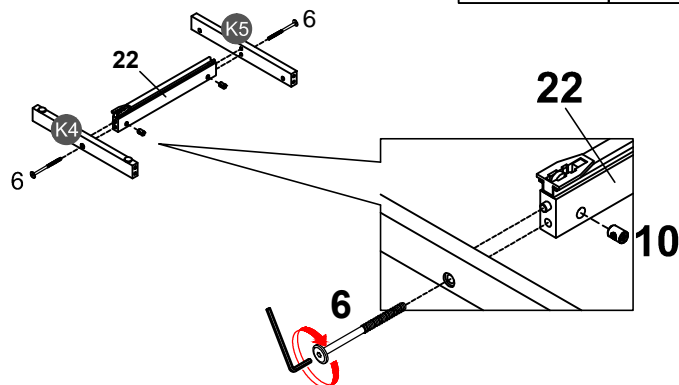
ÉTAPE






6		10		22	
2PCS		2PCS		1PC	


STEP 11:

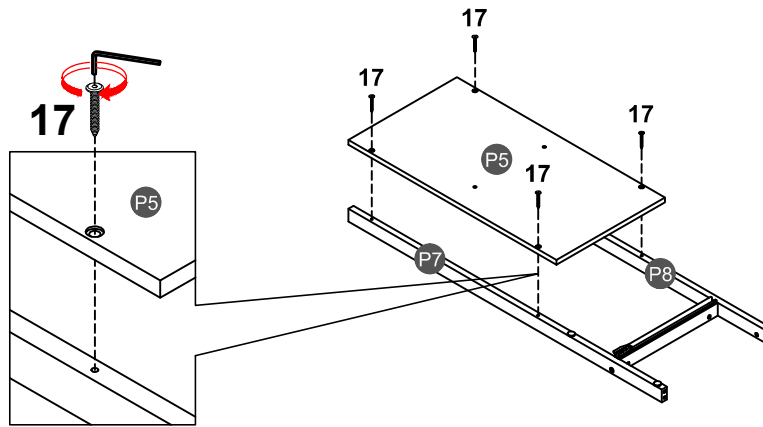
ÉTAPE




6		10		22	
2PCS		2PCS		1PC	

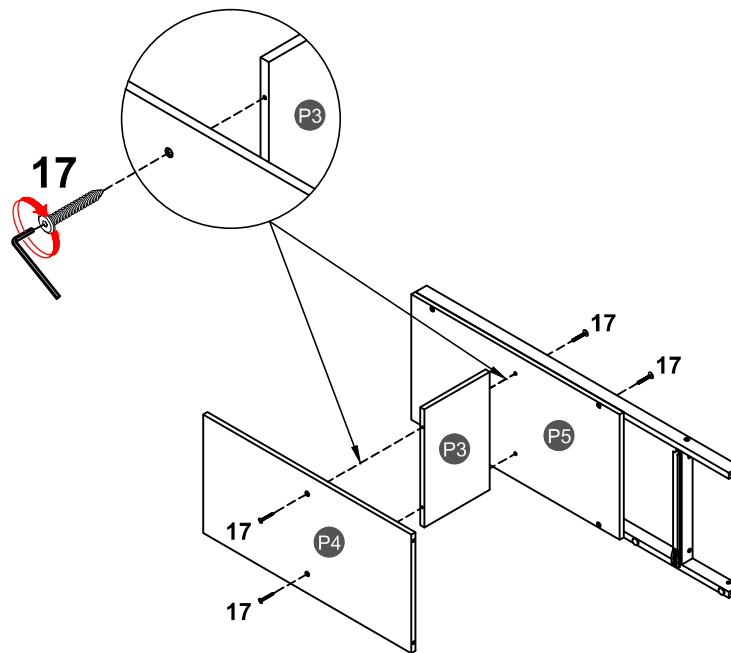
STEP 12:
ÉTAPE

17	
4PCS	



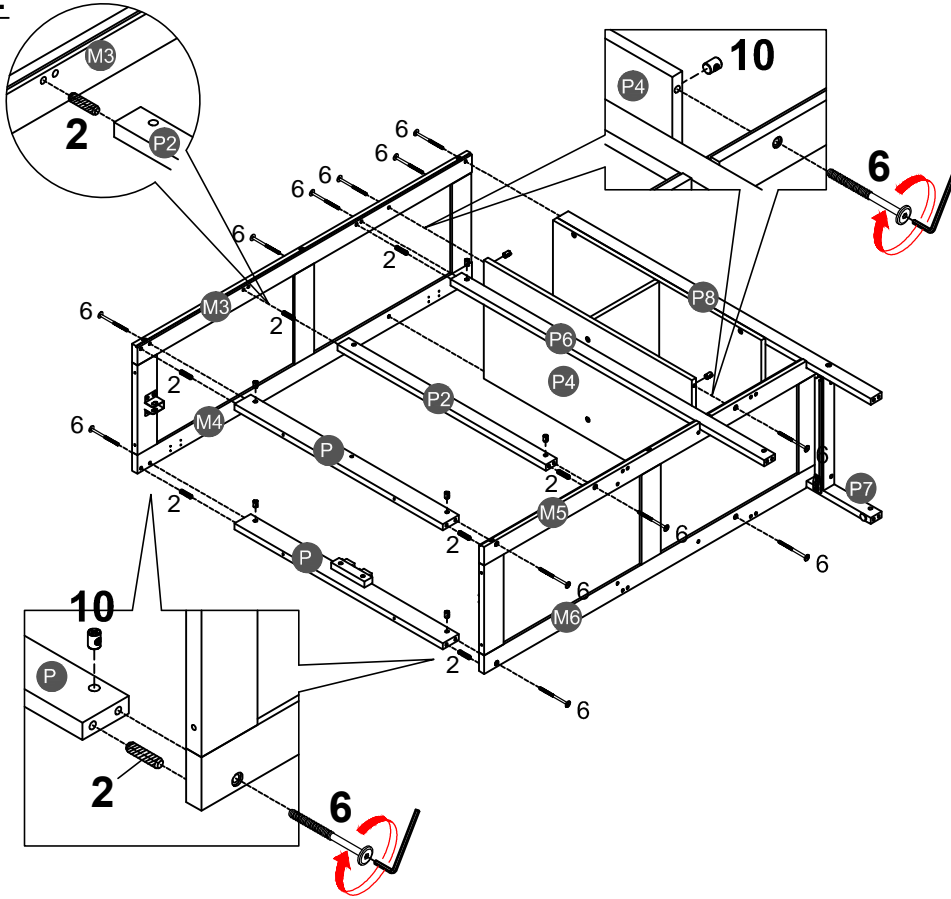
STEP 13:
ÉTAPE


17	
4PCS	




STEP 14:

ÉTAPE




2


7PCS

6


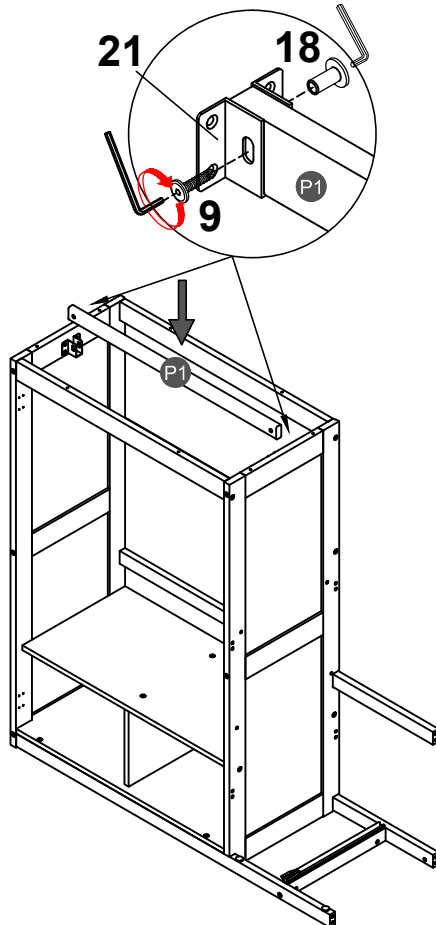
12PCS


10


12PCS

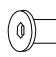
STEP 15:

ÉTAPE



9


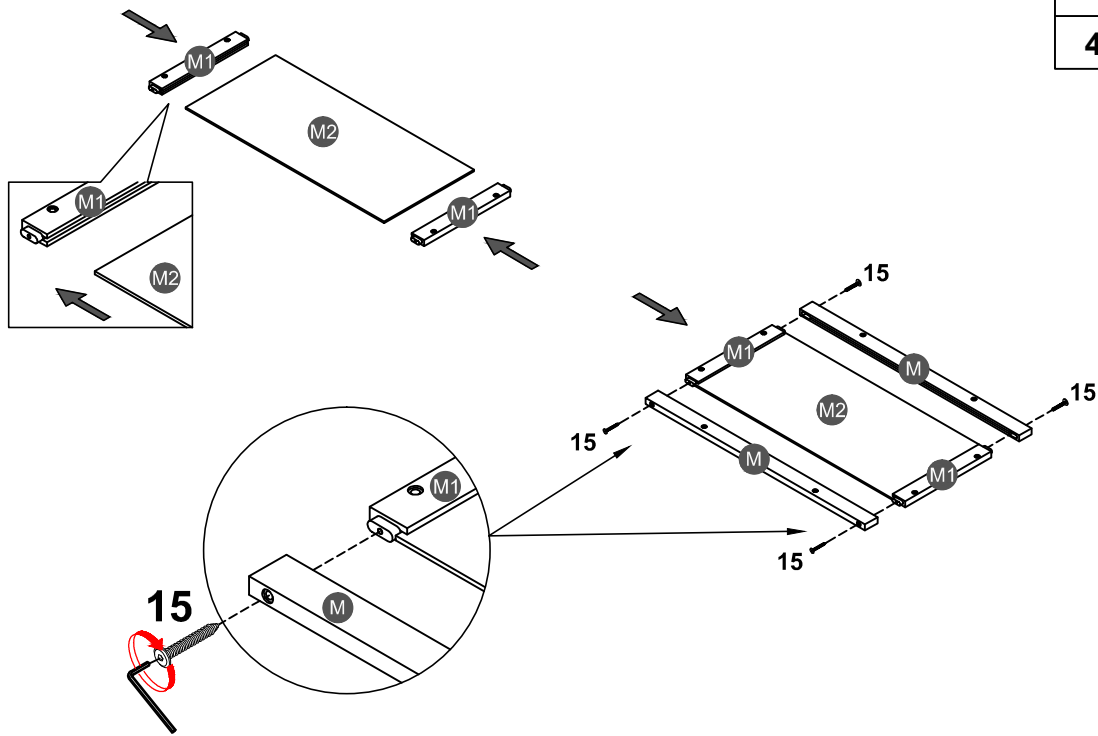
2PCS

18


2PCS

STEP 16:

ÉTAPE



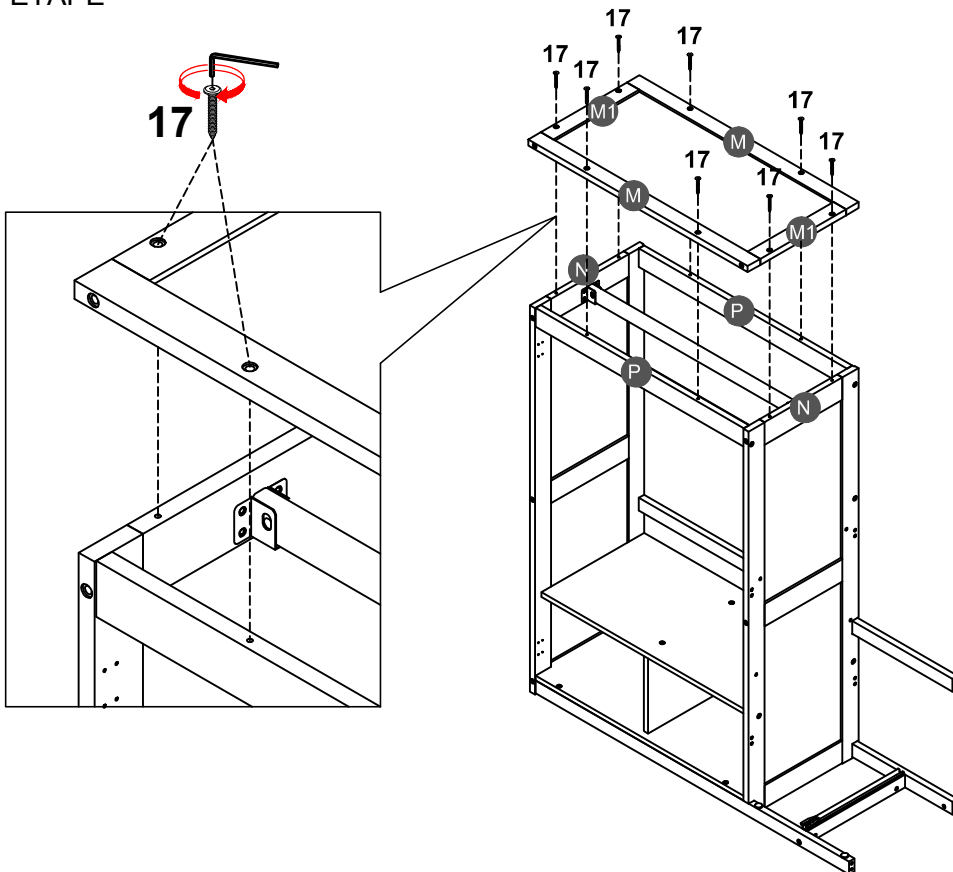
15



4PCS

STEP 17:

ÉTAPE



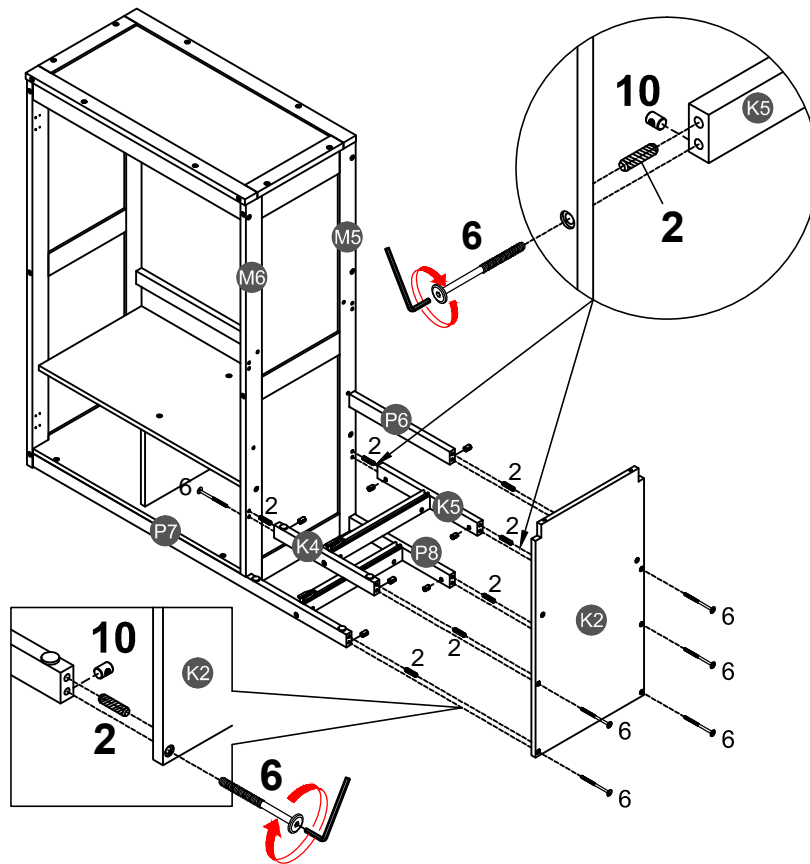
17






8PCS

STEP 18:

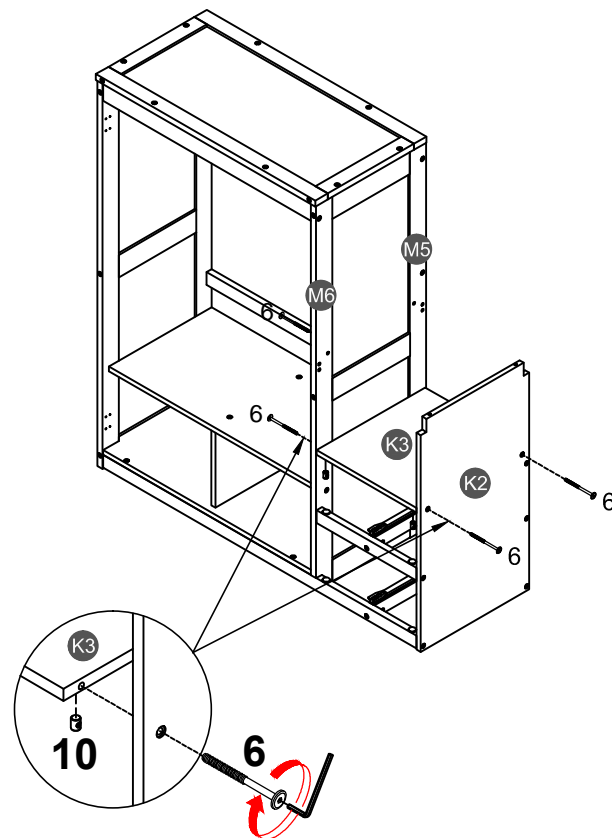
ÉTAPE





- 2** 
- 7PCS**
- 6** 
- 7PCS**
- 10** 
- 7PCS**

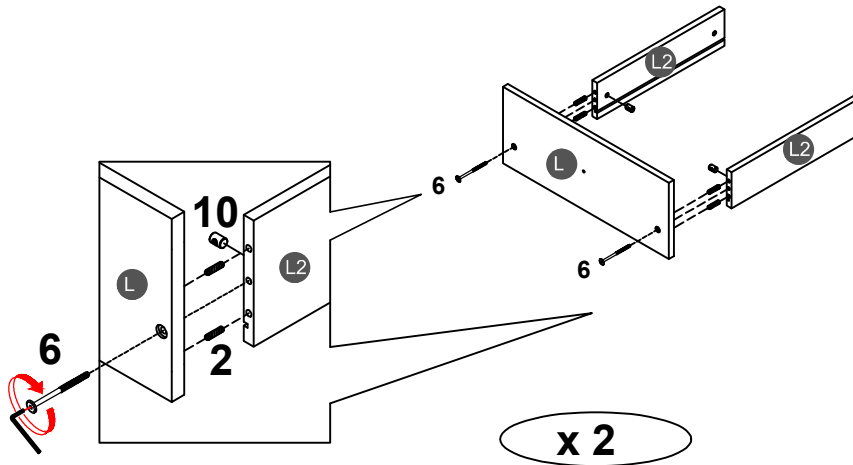
STEP 19:

ÉTAPE



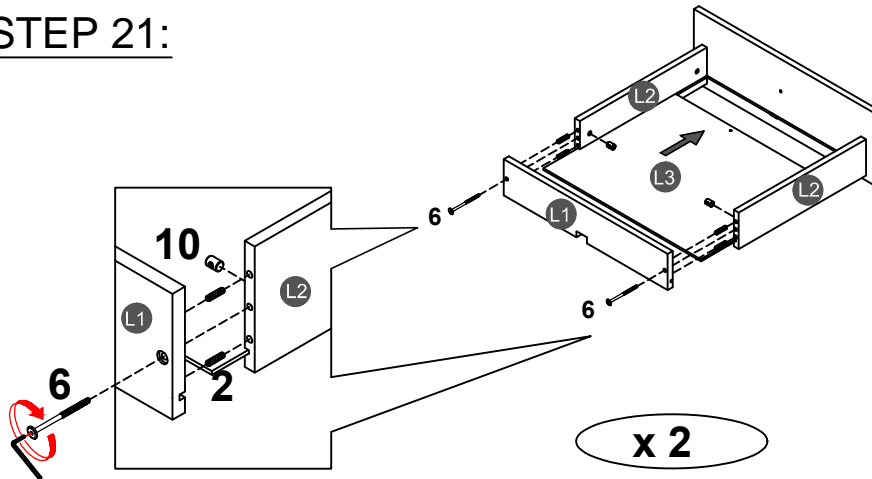
- 6** 
- 4PCS**
- 10** 
- 4PCS**

STEP 20:



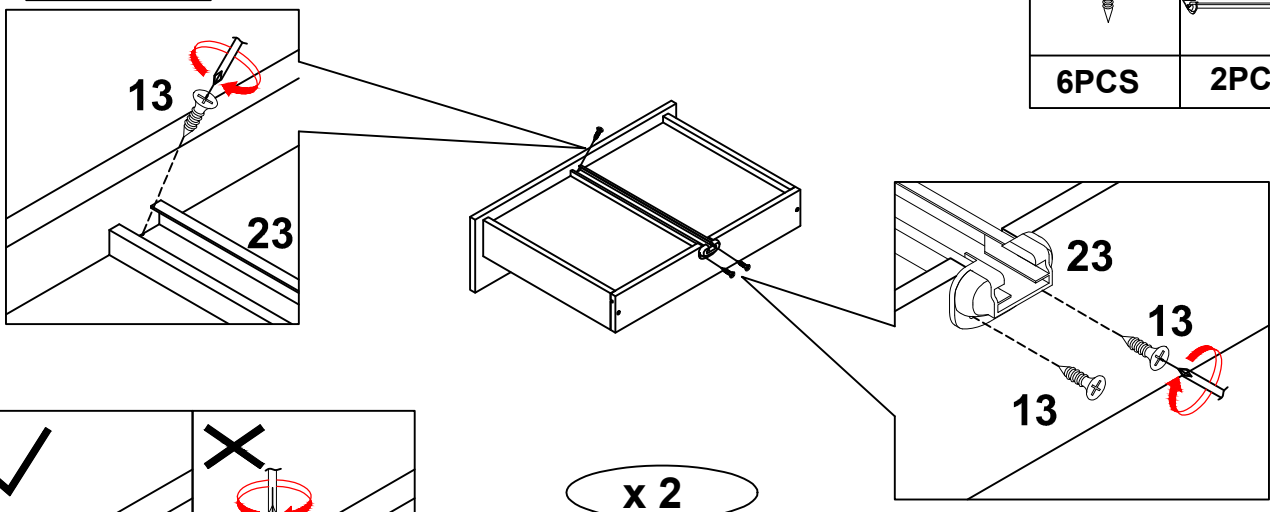
2		6	
8PCS		4PCS	
		10	
		4PCS	

STEP 21:



2		6	
8PCS		4PCS	
		10	
		4PCS	

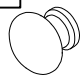

STEP 22:

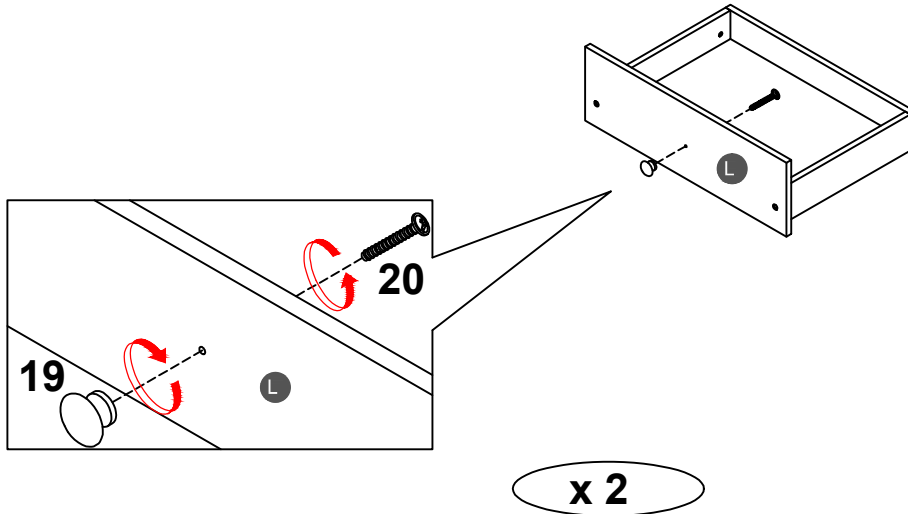


13		23	
6PCS		2PCS	

STEP 23:

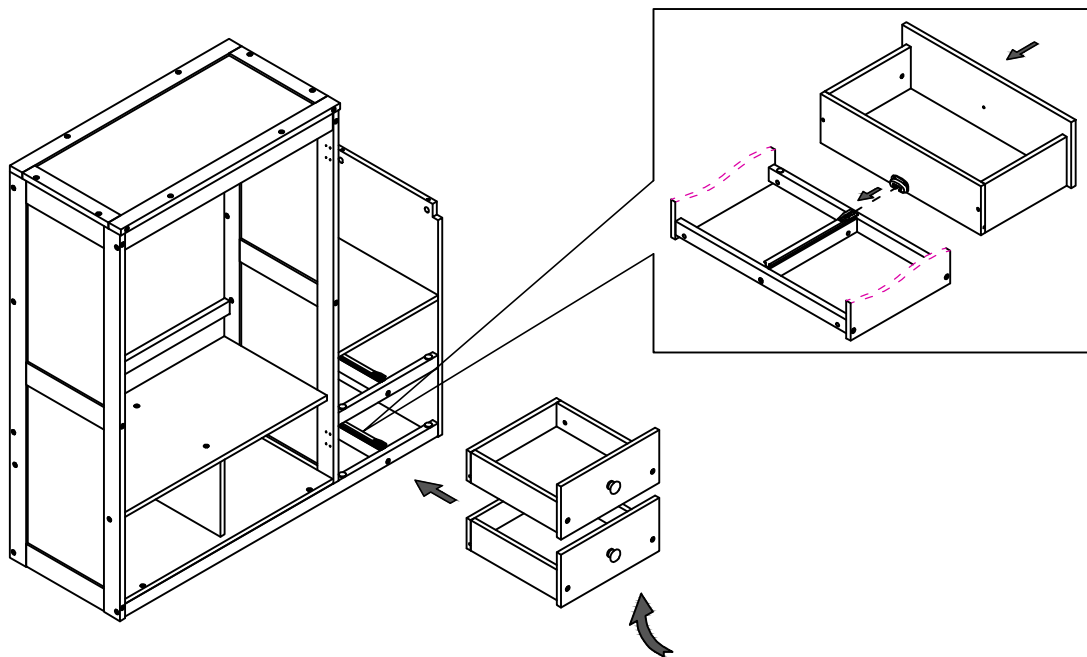
ÉTAPE

19	20
	
2PCS	2PCS



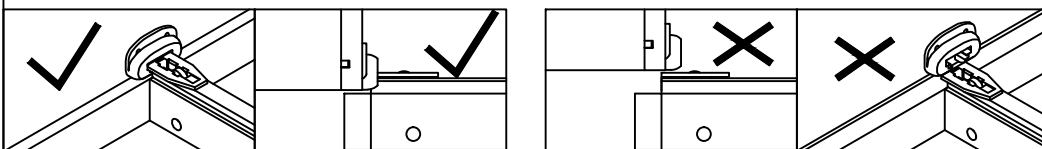
STEP 24:

ÉTAPE



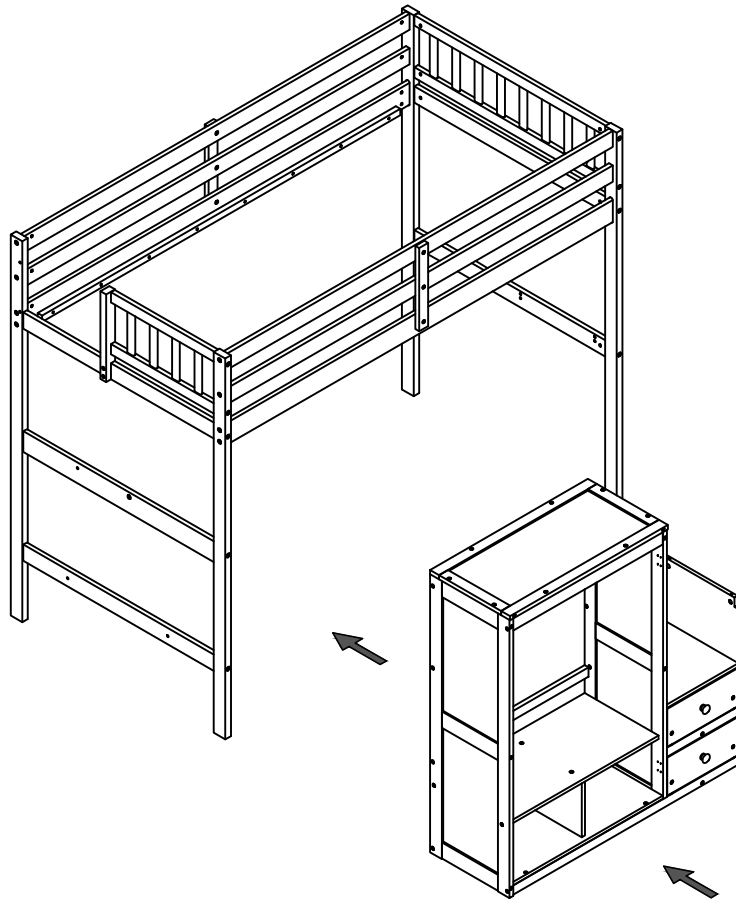
Align the slide rail at the bottom of the drawer and ensure it is secure, then push the drawer in firmly to make the slide rails smoothly on the track.

Alignez le rail coulissant au bas du tiroir et assurez-vous qu'il est bien fixé, puis poussez fermement le tiroir pour que les rails coulissants s'insèrent en douceur sur la piste.



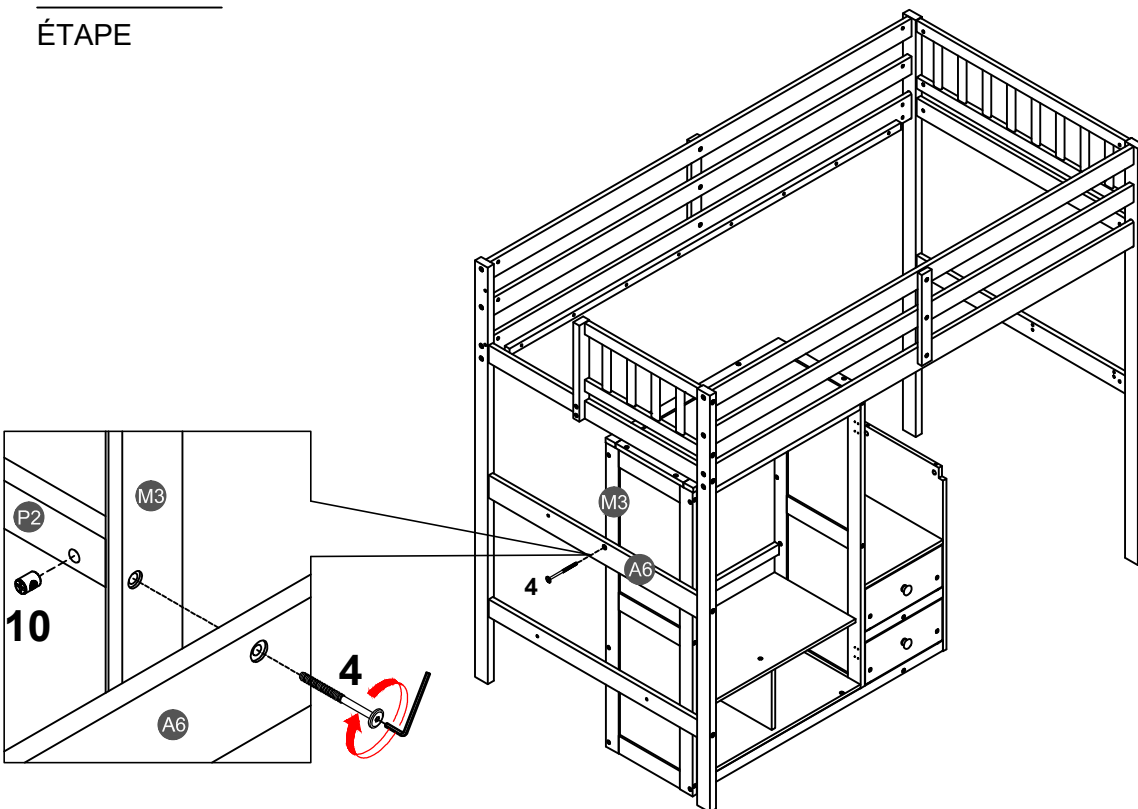
STEP 25:



ÉTAPE



STEP 26:

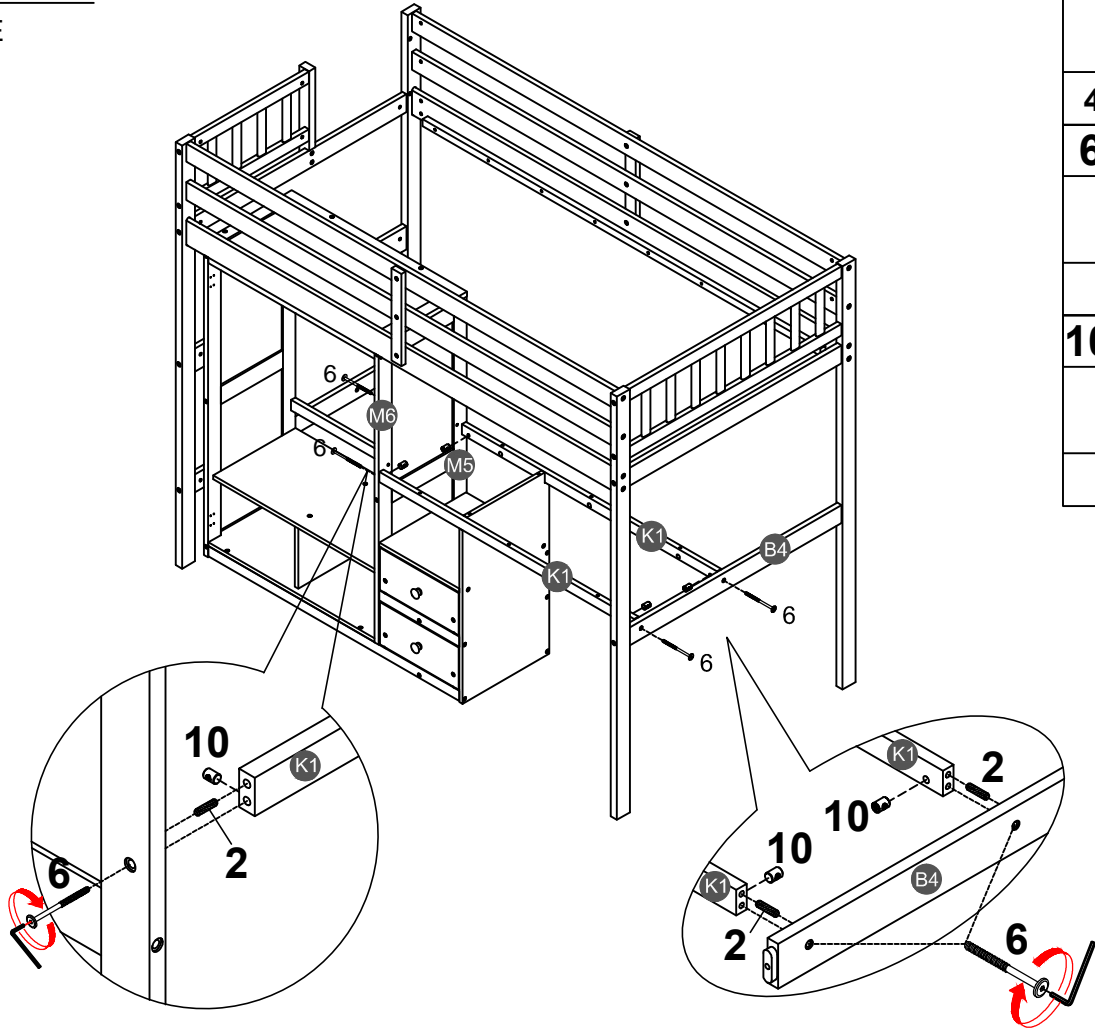
ÉTAPE



4	
1PC	
10	
1PC	

STEP 27:

ÉTAPE



2



4PCS

6



4PCS

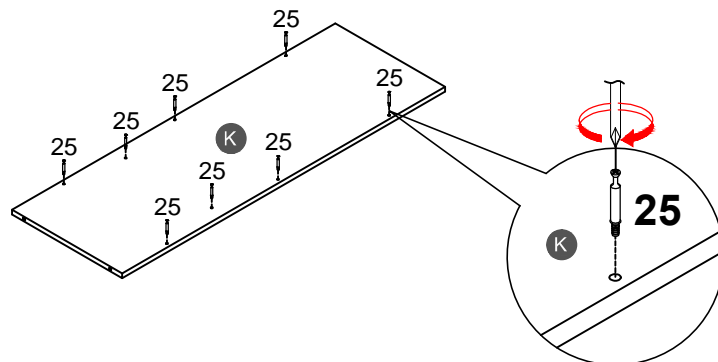
10



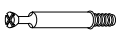
4PCS

STEP 28:

ÉTAPE



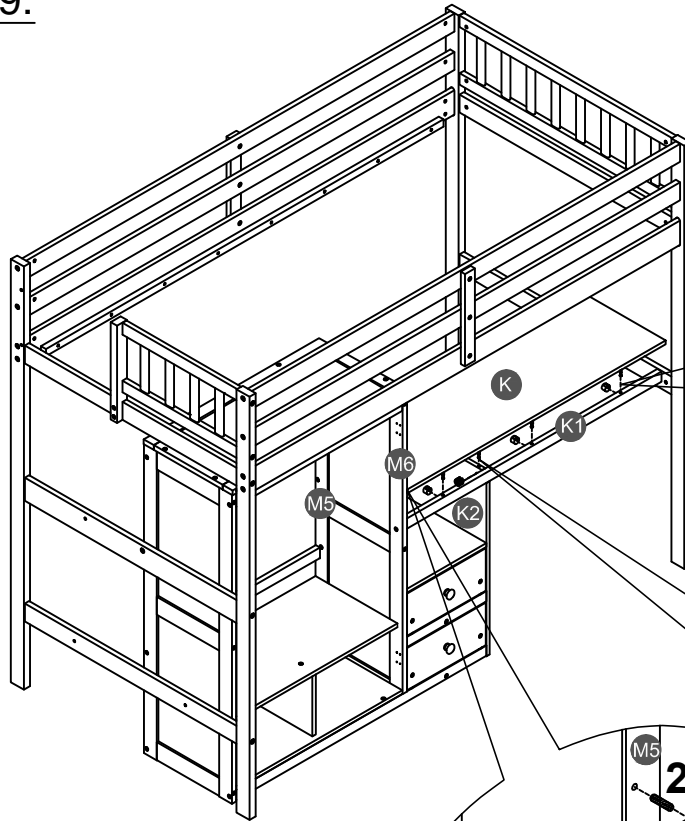
25



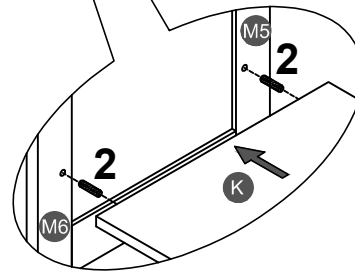
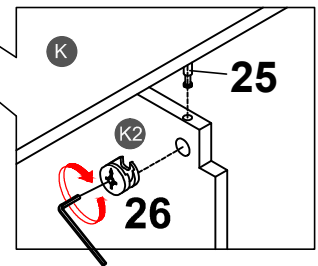
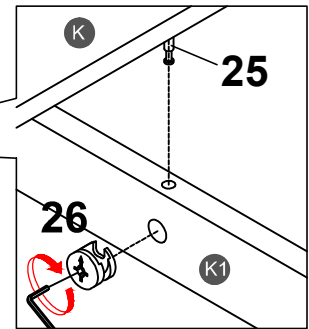
4PCS

STEP 29:

ÉTAPE

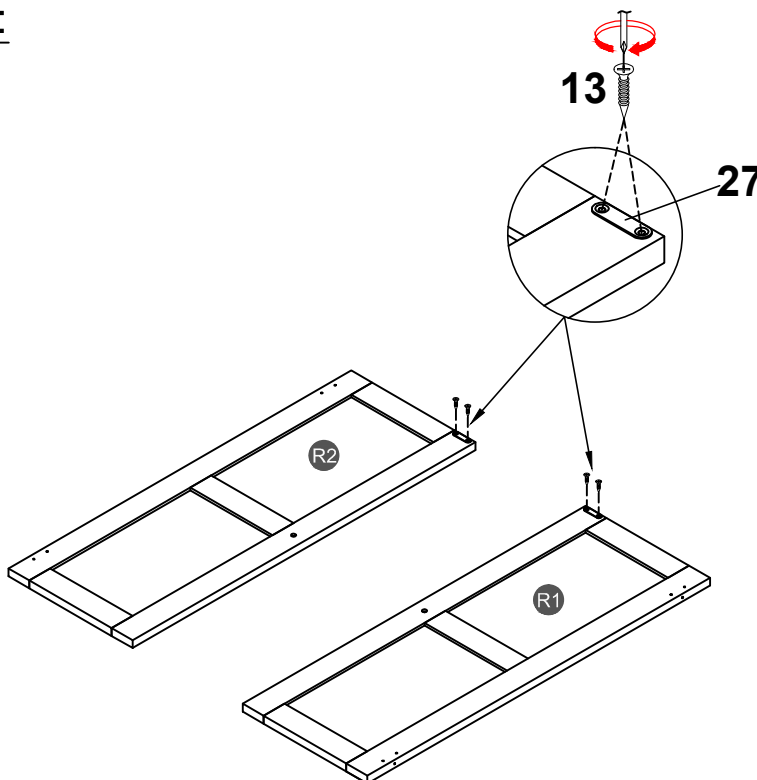


2		26	
2PCS		8PCS	



STEP 30:

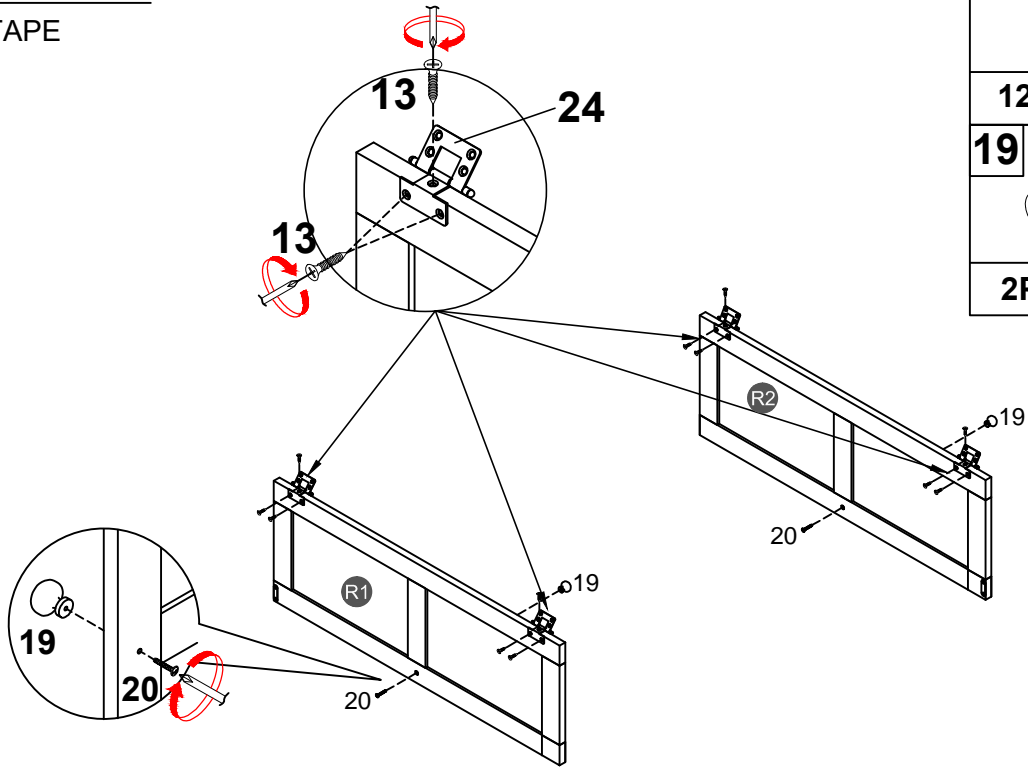
ÉTAPE


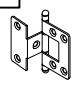




13		27	
4PCS		2PCS	

STEP 31:

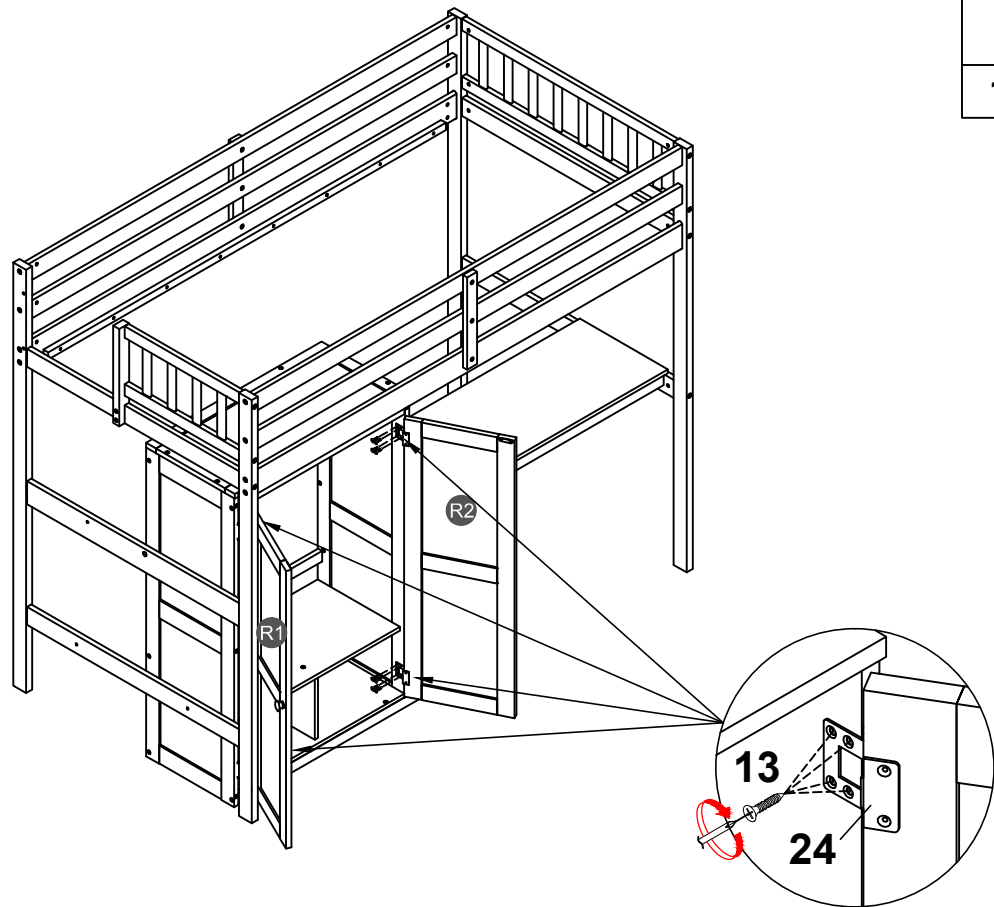
ÉTAPE




13		24	
12PCS		4PCS	
19		20	
2PCS		2PCS	

STEP 32:

ÉTAPE



13	
16PCS	

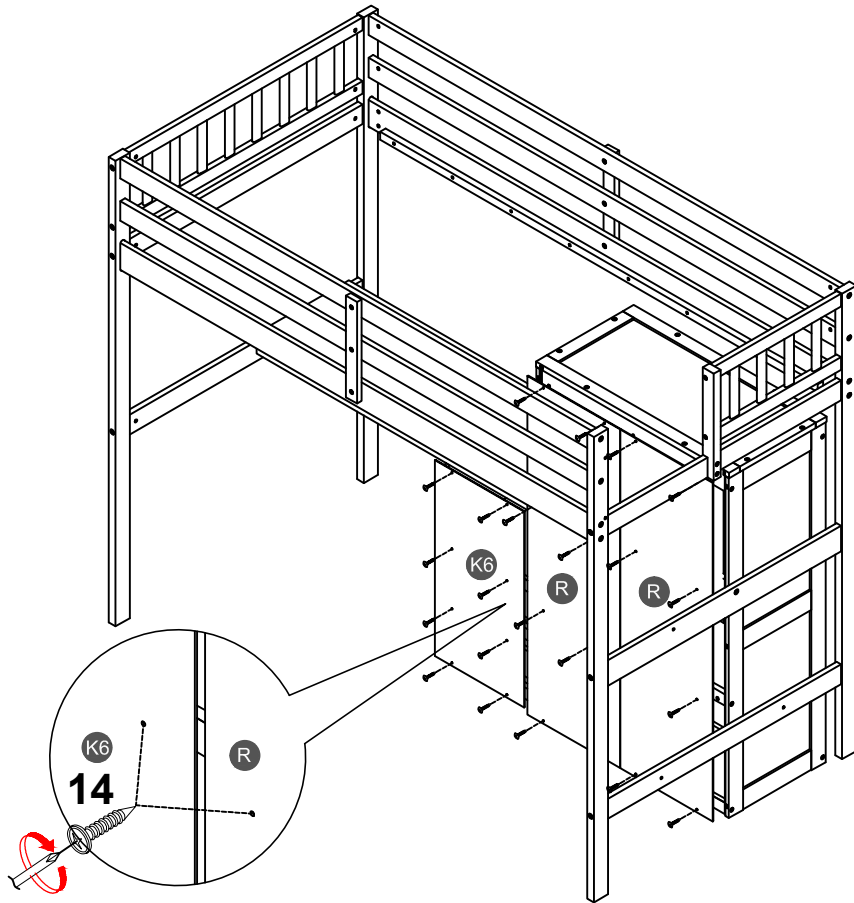
STEP 33:

ÉTAPE

14



24PCS



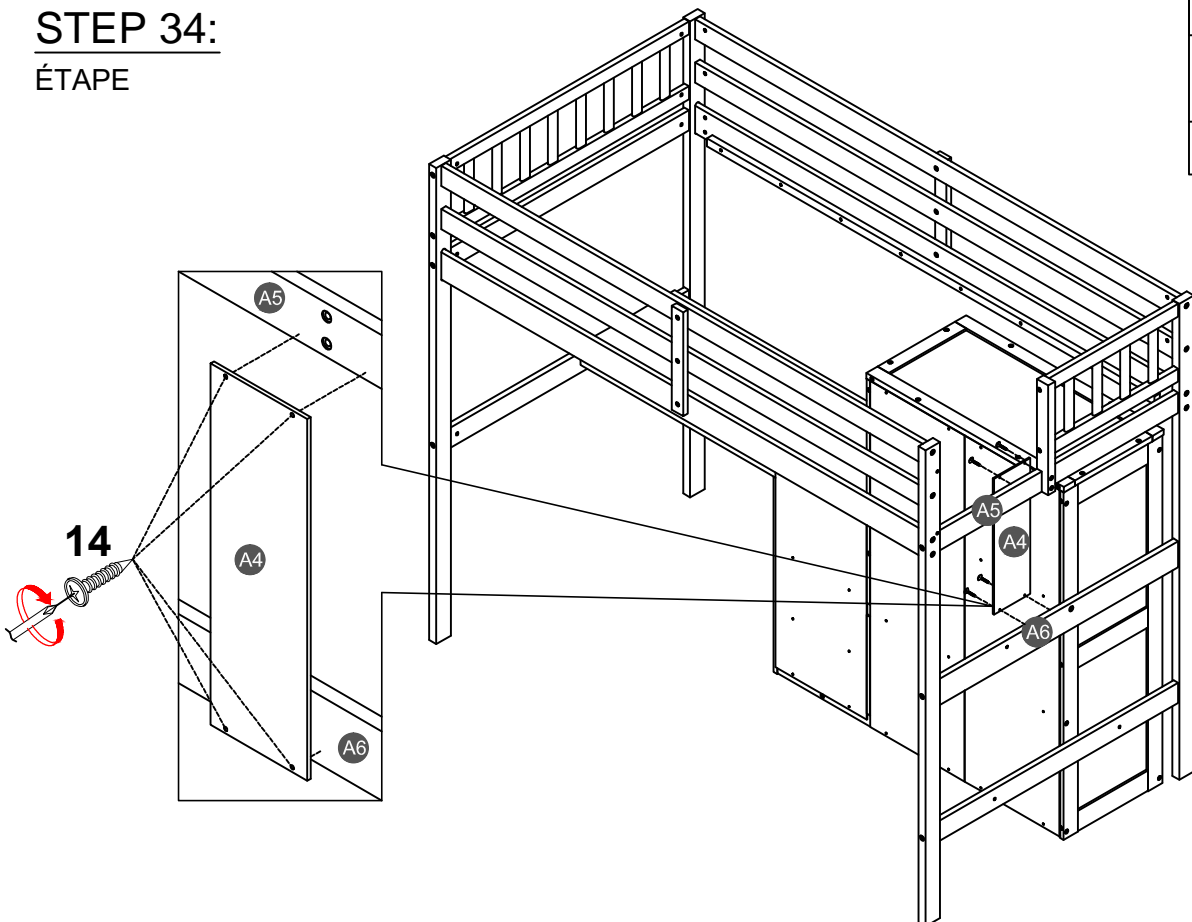
STEP 34:

ÉTAPE

14

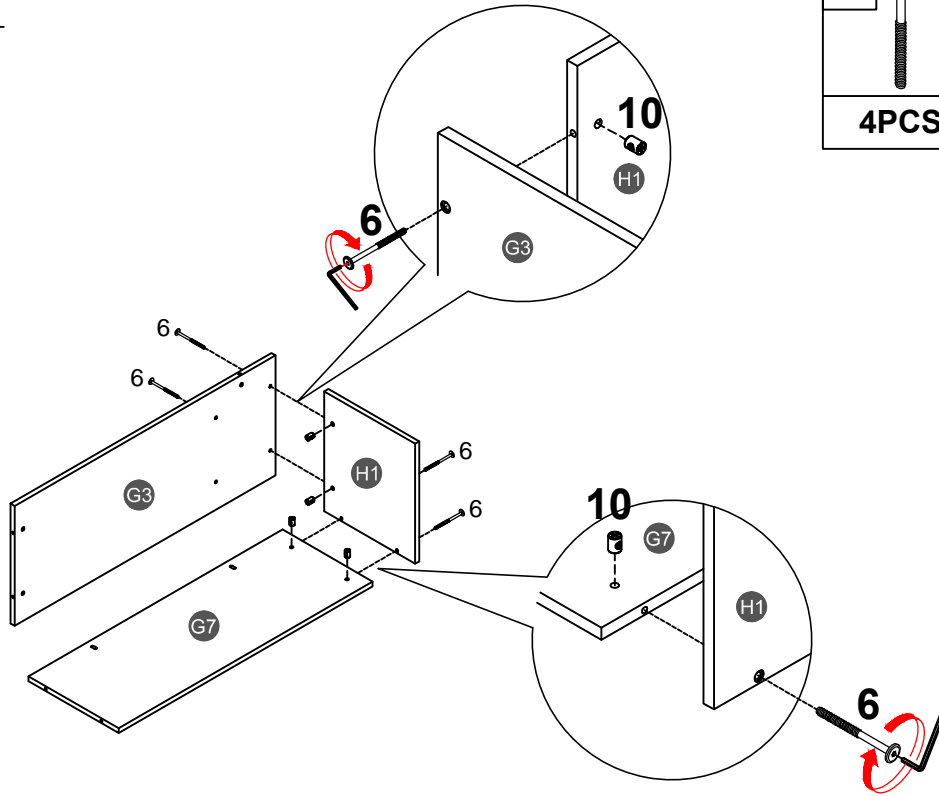




4PCS



STEP 35:

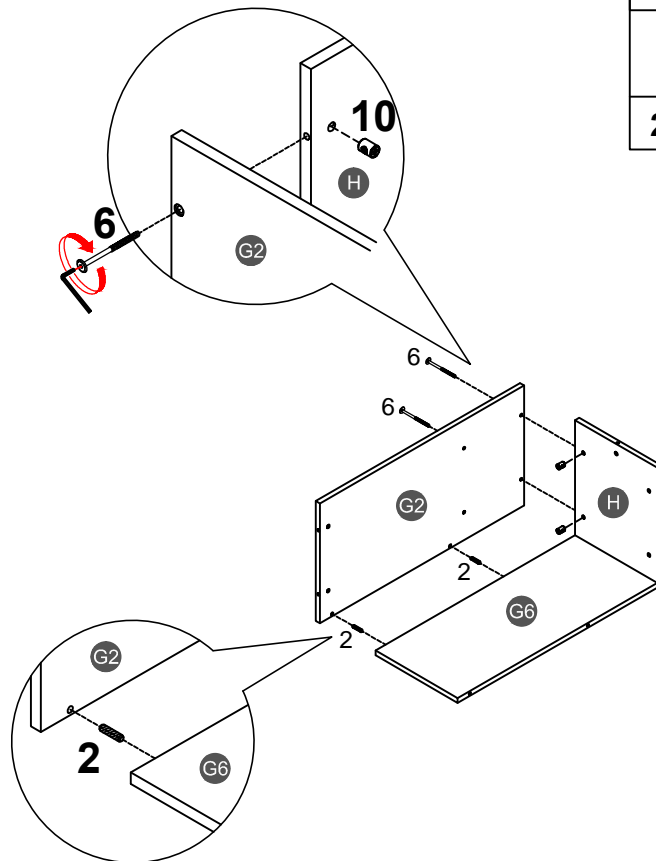
ÉTAPE






6		10	
4PCS		4PCS	

STEP 36:

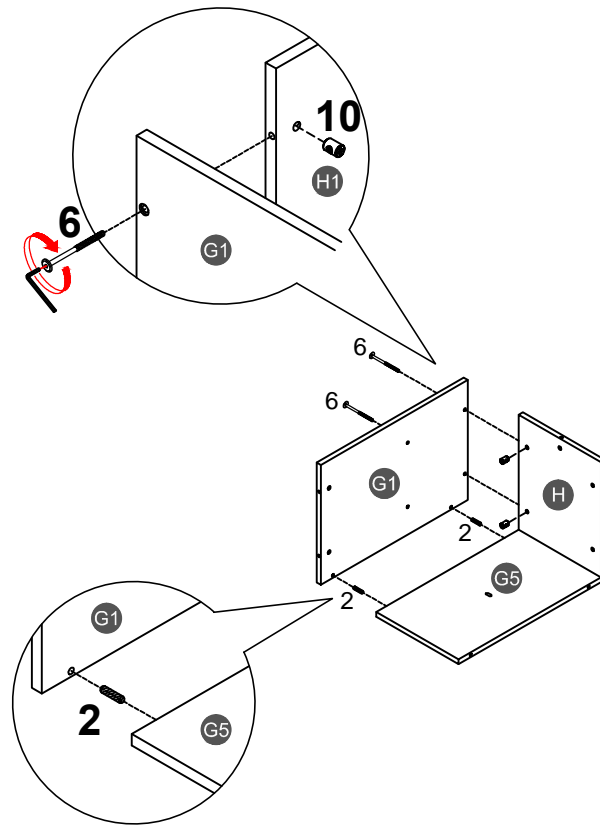
ÉTAPE






2		6		10	
2PCS		2PCS		2PCS	

STEP 37:

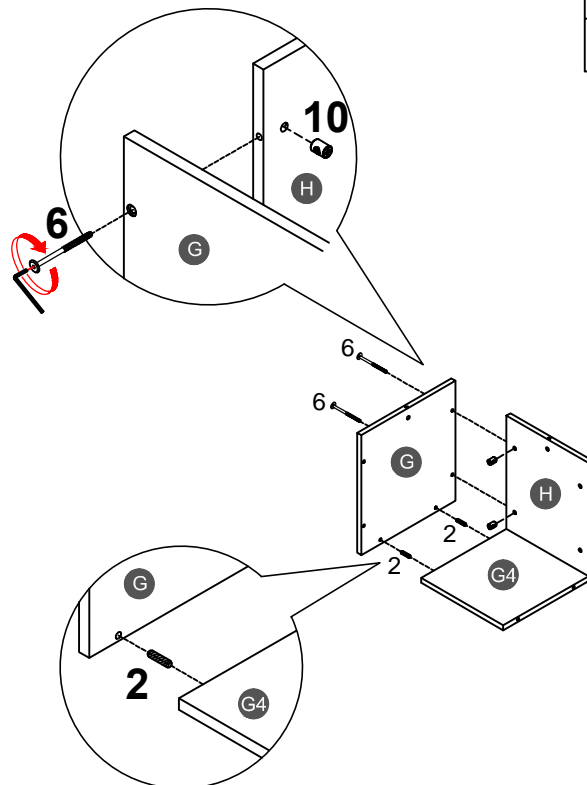
ÉTAPE






2		6		10	
2PCS		2PCS		2PCS	

STEP 38:

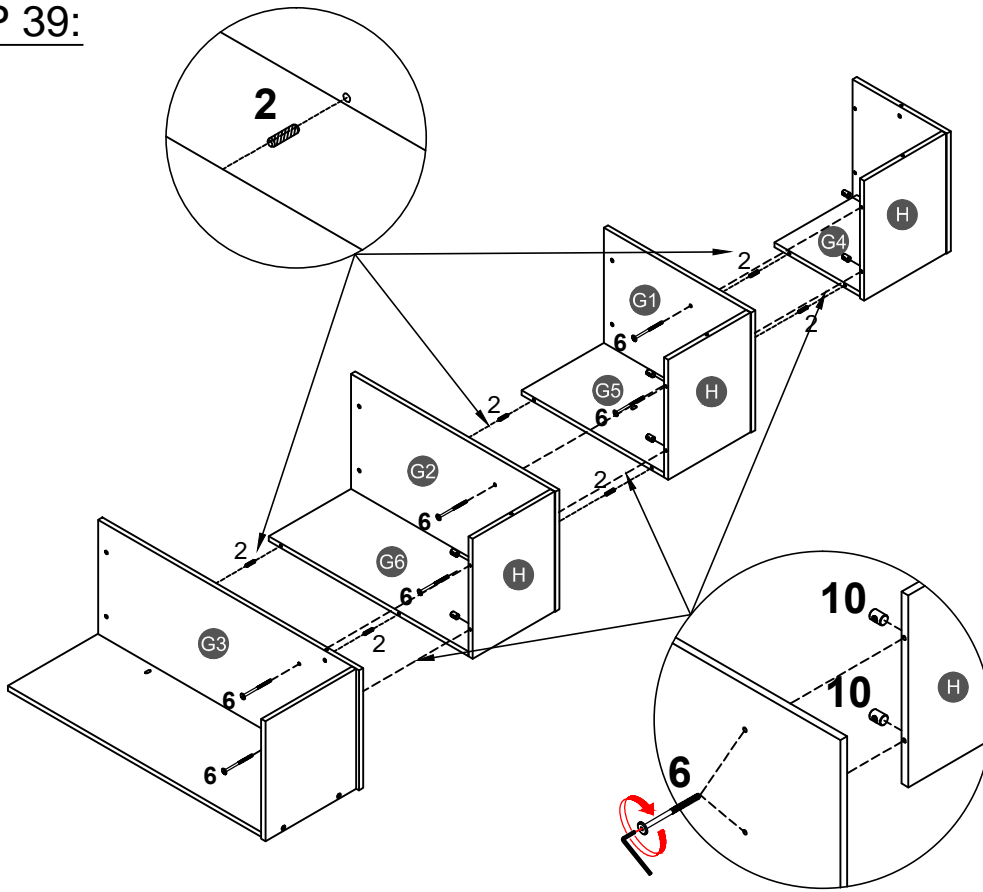
ÉTAPE



2		6		10	
2PCS		2PCS		2PCS	

STEP 39:

ÉTAPE



2



6PCS

6



6PCS

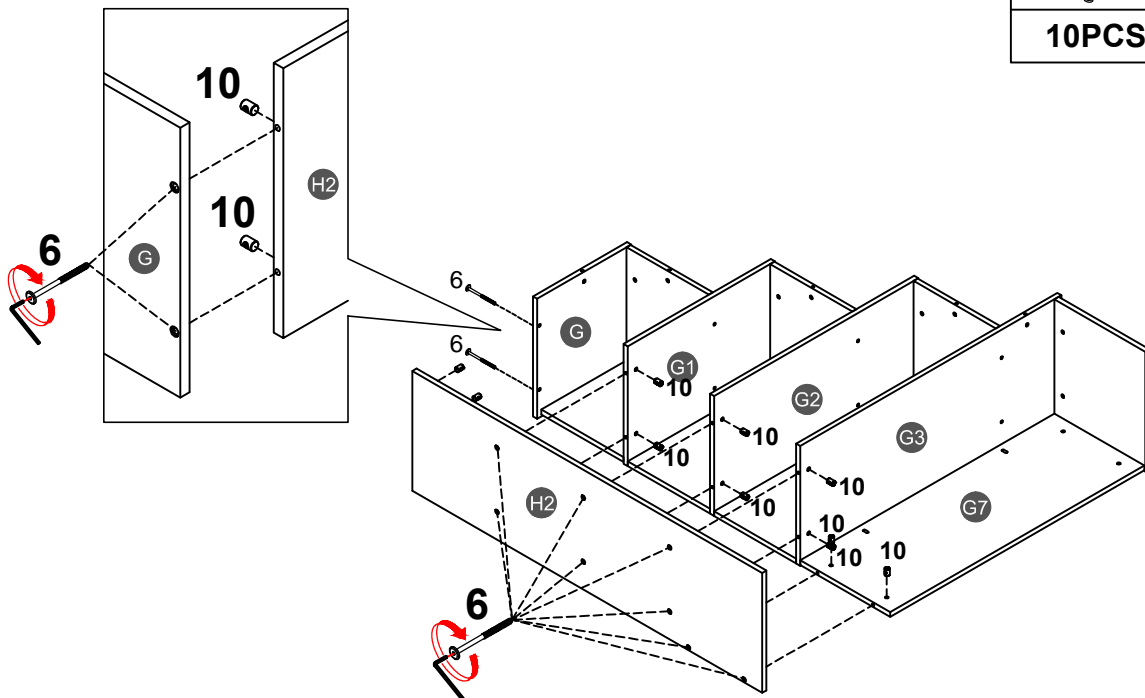
10



6PCS

STEP 40:

ÉTAPE



6



10PCS

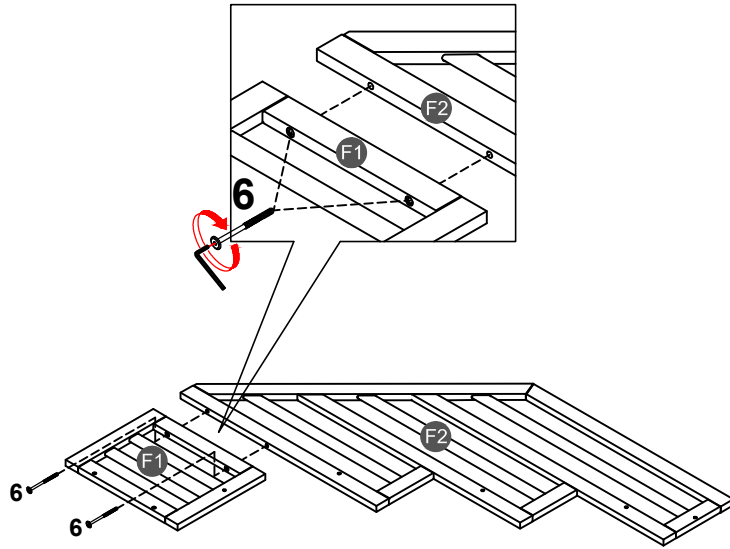
10



10PCS

STEP 41:

ÉTAPE



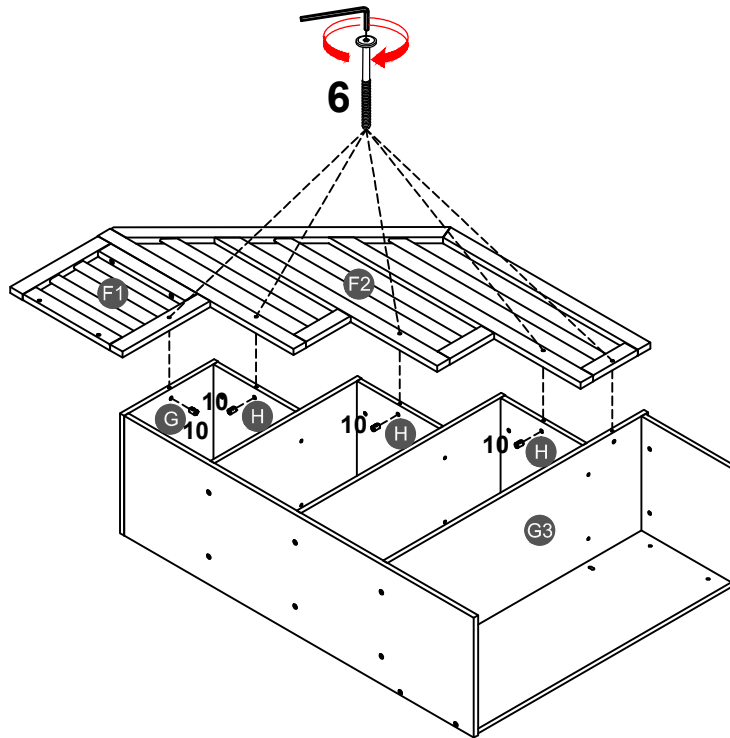
6



2PCS

STEP 42:

ÉTAPE



6



5PCS

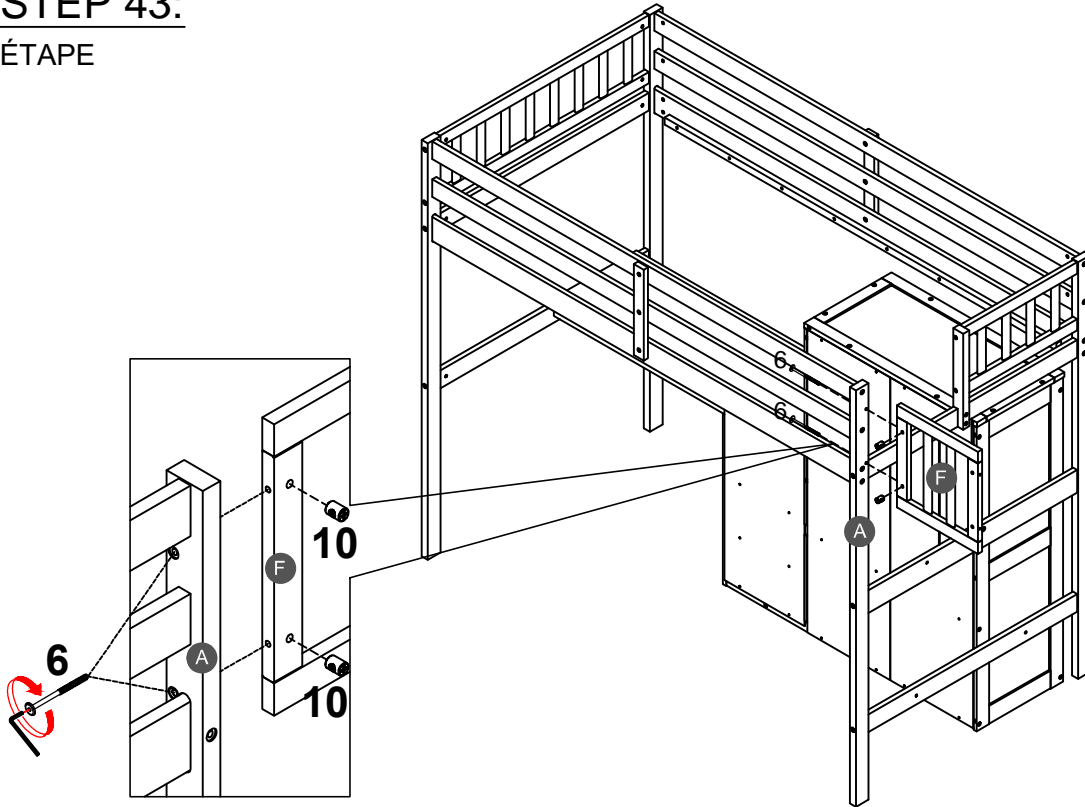
10



5PCS

STEP 43:

ÉTAPE



6



2PCS

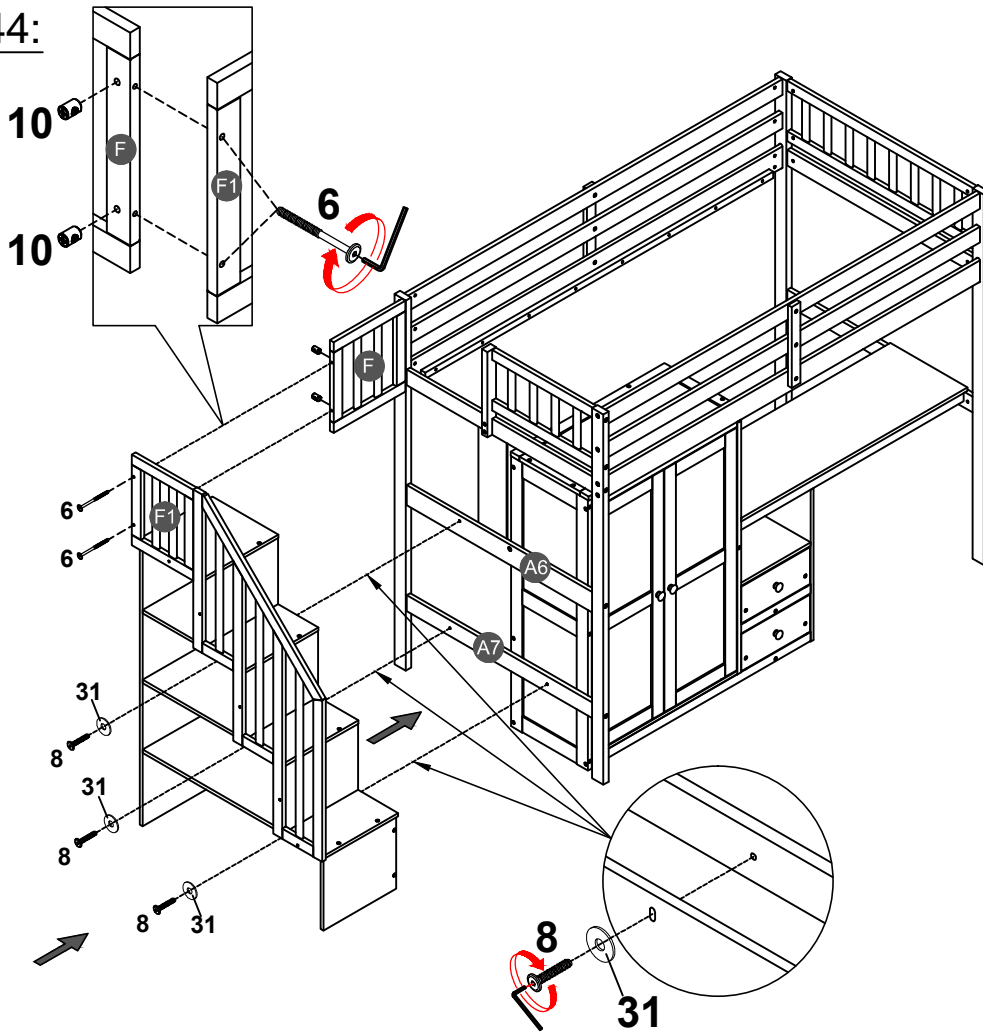
10



2PCS

STEP 44:

ÉTAPE



6



2PCS

10



2PCS

8



3PCS

31



3PCS

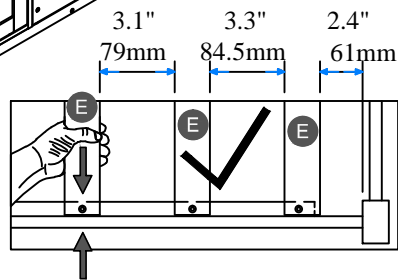
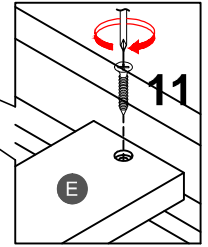
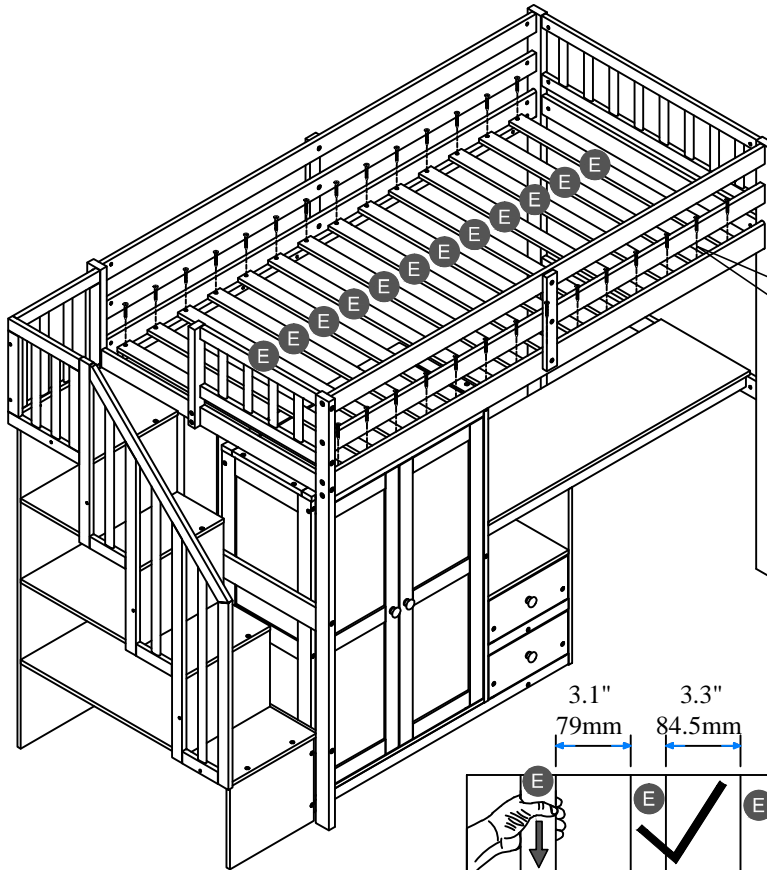
STEP 45:

ÉTAPE

11



28PCS



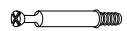
NOTE: Please make sure the bed slats close to the side rail before locking the screws to avoid breakage. This step is required for both the left and right sides. Moreover, please do not lock the screws of the bed slats at the outermost edge to avoid damaging.

Remarque: Assurez-vous Les lattes du lit fermer du rail latéral avant de verrouiller les vis pour éviter la casse. Cette étape est requise pour tous les deux côtés gauche et droit. De plus, ne verrouillez pas les vis des lattes de lit sur le bord le plus extérieur pour éviter d'endommager.

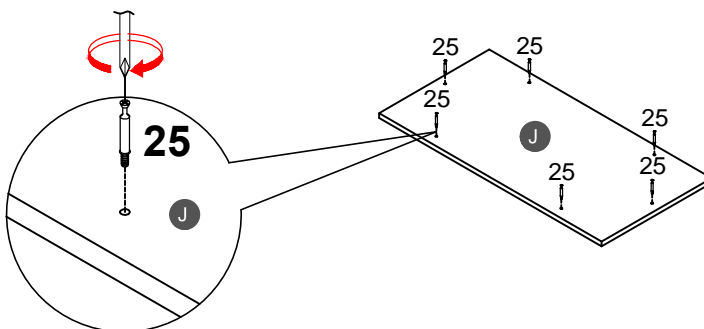
STEP 46:

ÉTAPE

25





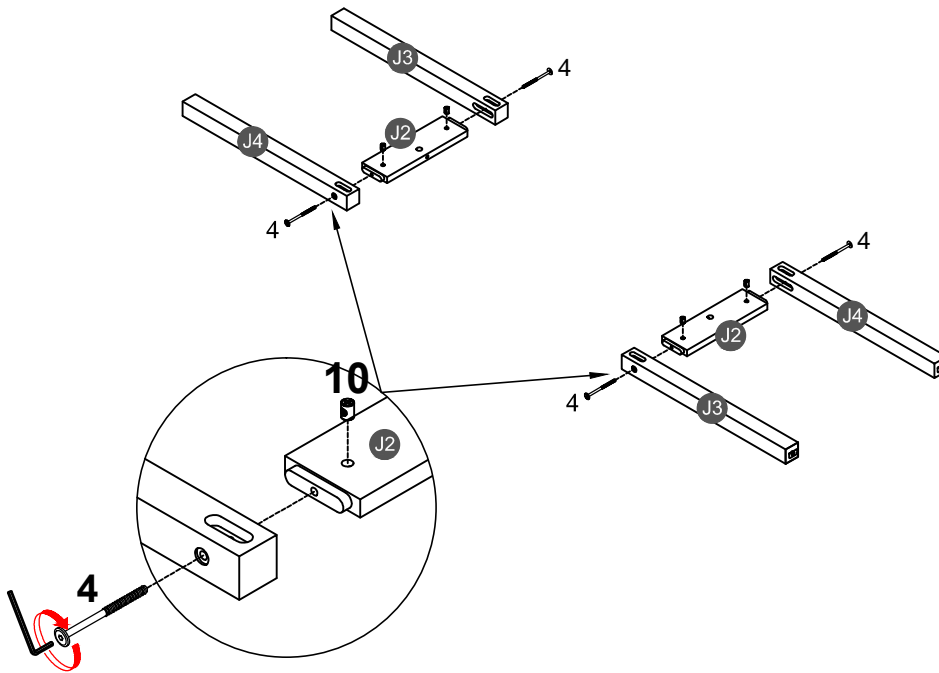
6PCS



STEP 47:



ÉTAPE

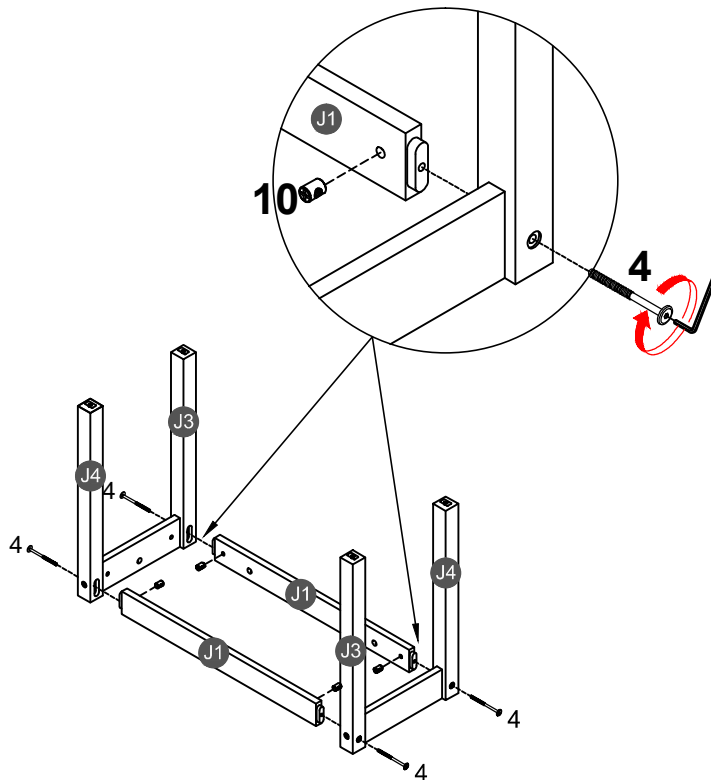
4		10	
4PCS		4PCS	



STEP 48:



ÉTAPE

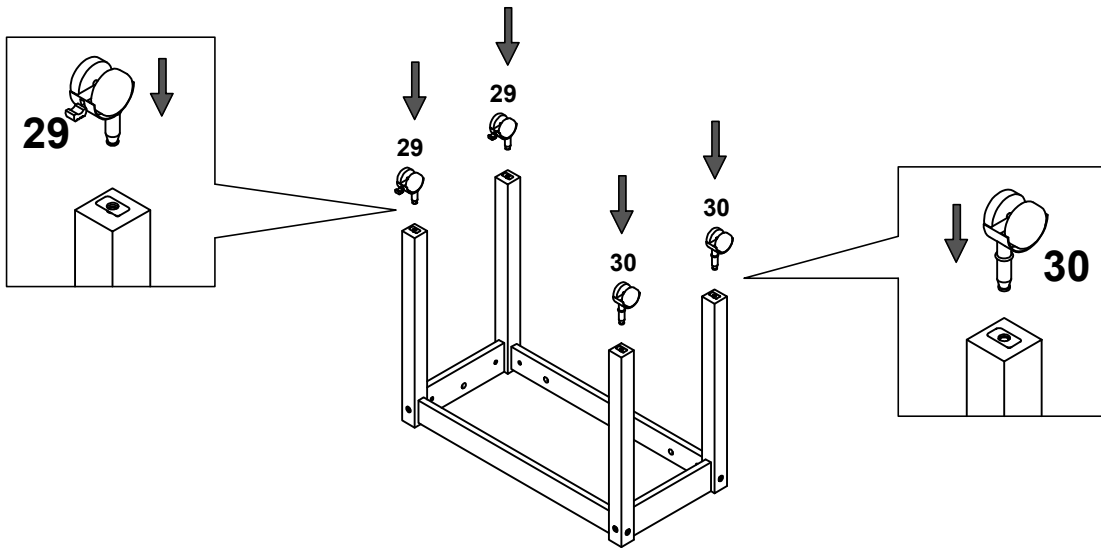
4		10	
4PCS		4PCS	



STEP 49:


ÉTAPE

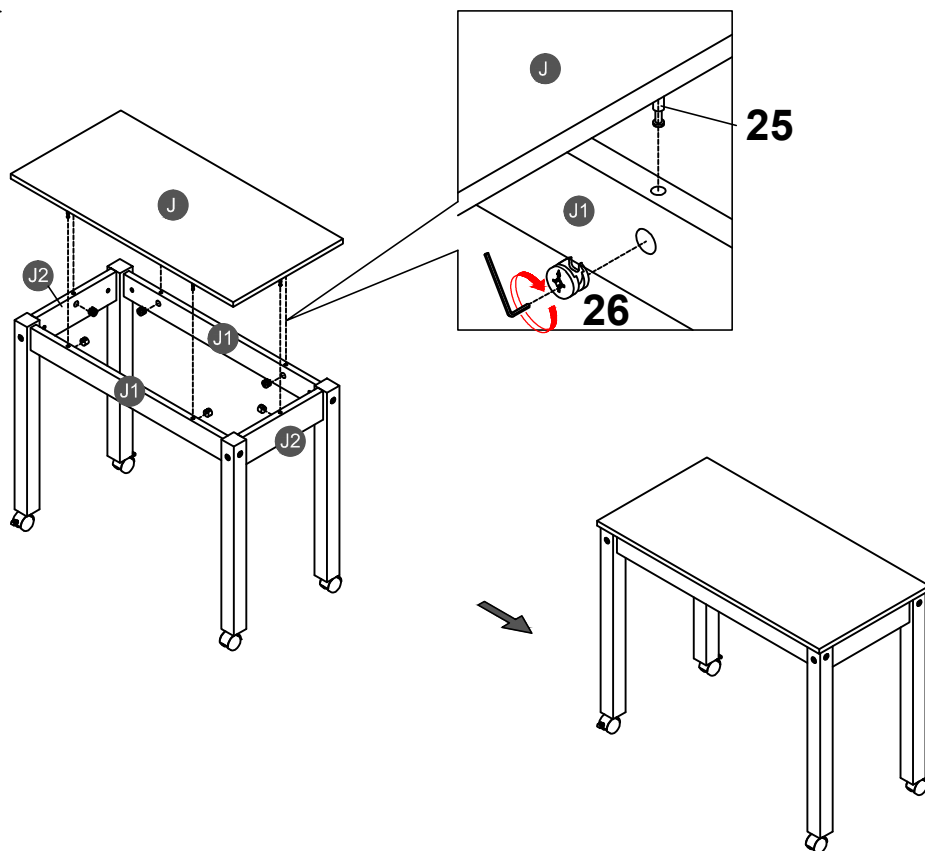
29 	30 
2PCS	2PCS



STEP 50:

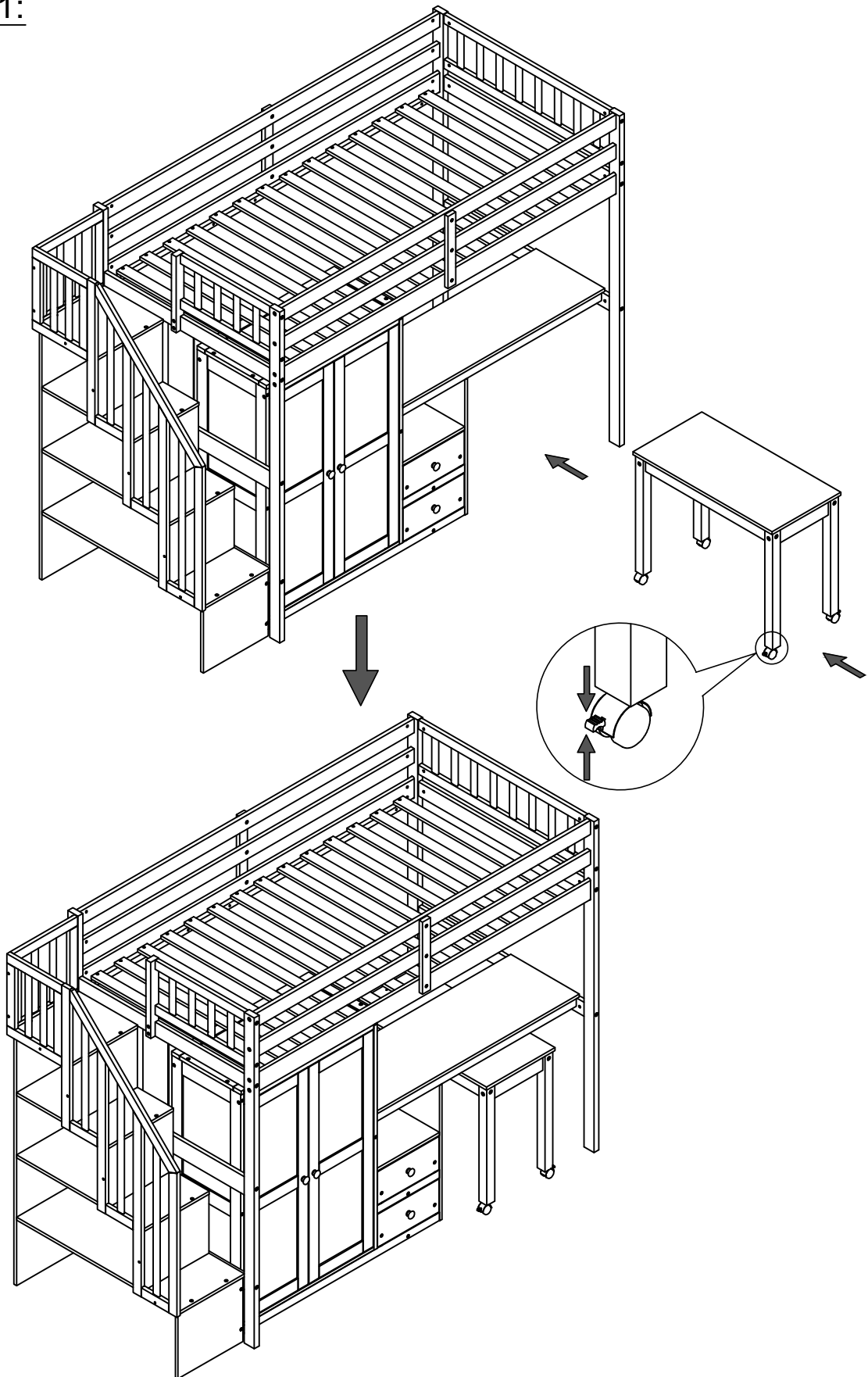
ÉTAPE

26 
6PCS



STEP 51:

ÉTAPE



Make sure to tighten all the screws of the bed.

Assurez-vous de serrer toutes les vis des de lit.