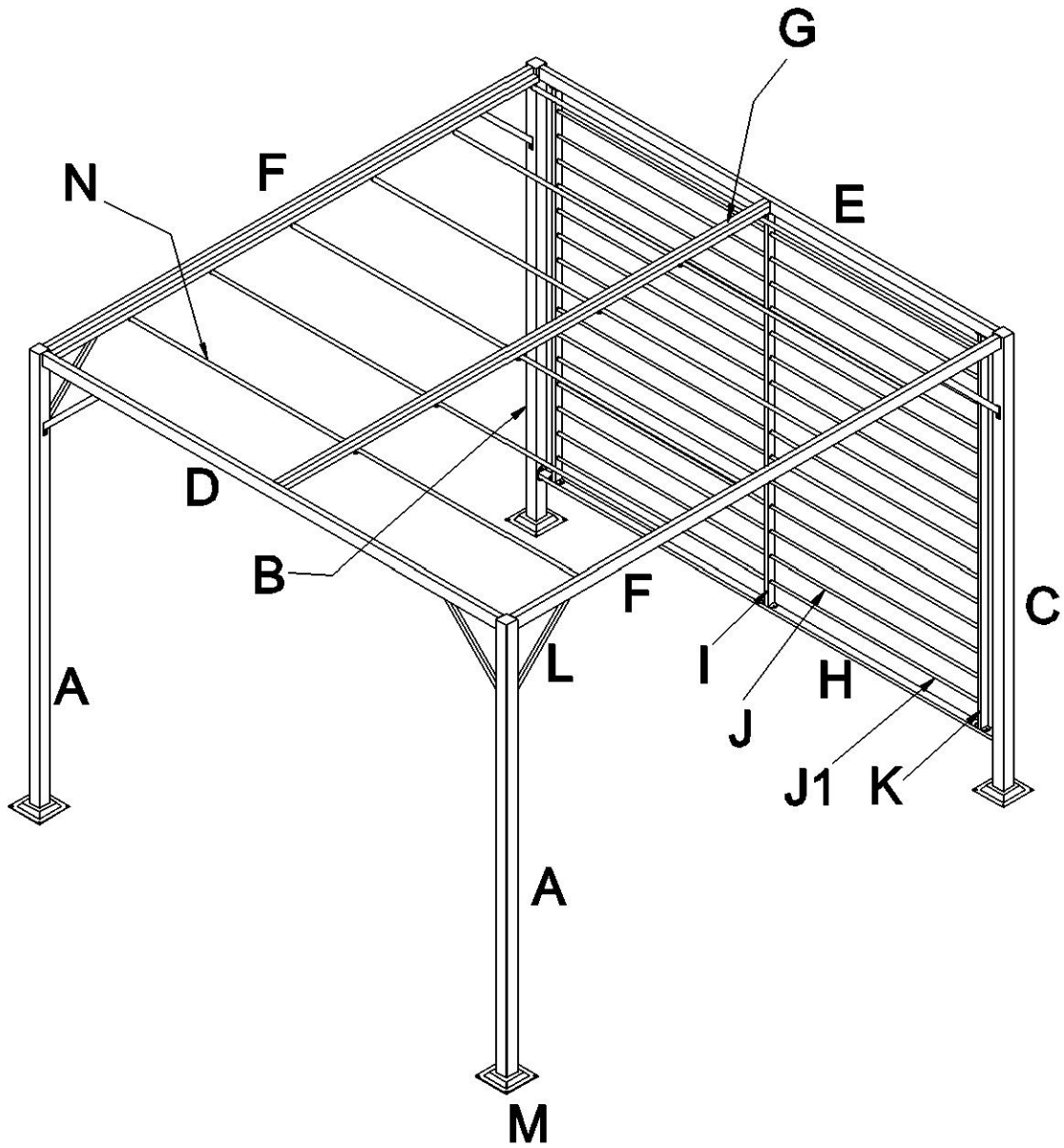
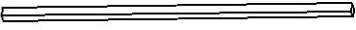
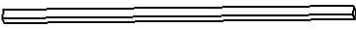
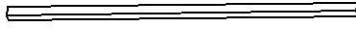







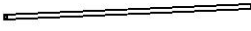

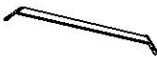



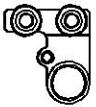


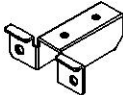



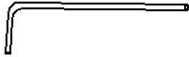

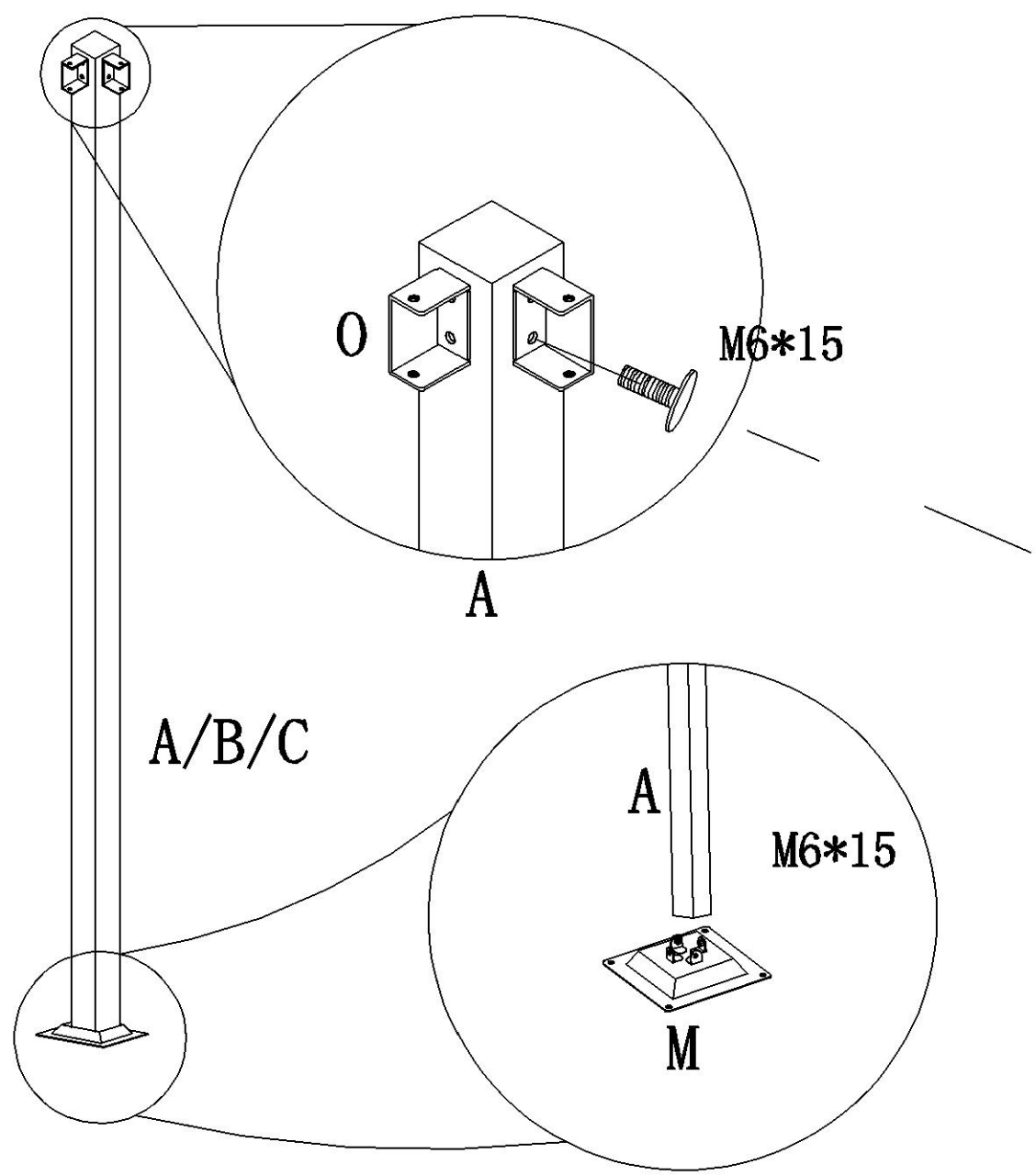


# Installation & Assembly

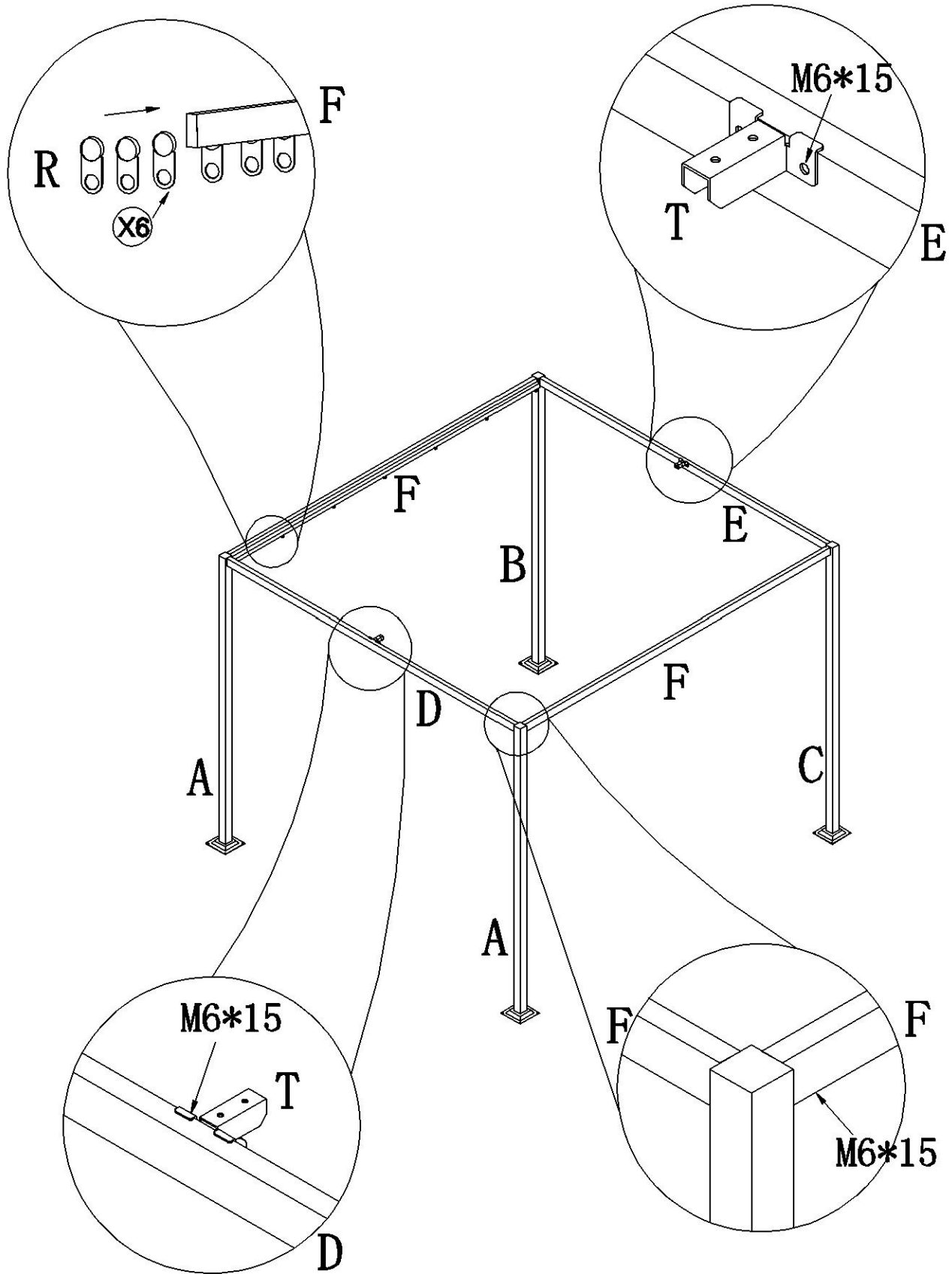


 <b>A*2</b>	 <b>B*1</b>	 <b>C*1</b>
 <b>D*1</b>	 <b>E*1</b>	 <b>F*2</b>
 <b>G*1</b>	 <b>H*1</b>	 <b>I*1</b>
 <b>J*12</b>	 <b>J1*3</b>	 <b>K*2</b>
 <b>L*6</b>	 <b>M*4</b>	 <b>N*6</b>
 <b>O*8</b>	 <b>P*1</b>	 <b>Q*5</b>
 <b>R*12</b>	 <b>T*2</b>	 <b>U*1</b>
 <b>V*1</b>	 <b>W*1</b>	 <b>X*16</b>
 <b>M6*15*102</b>		

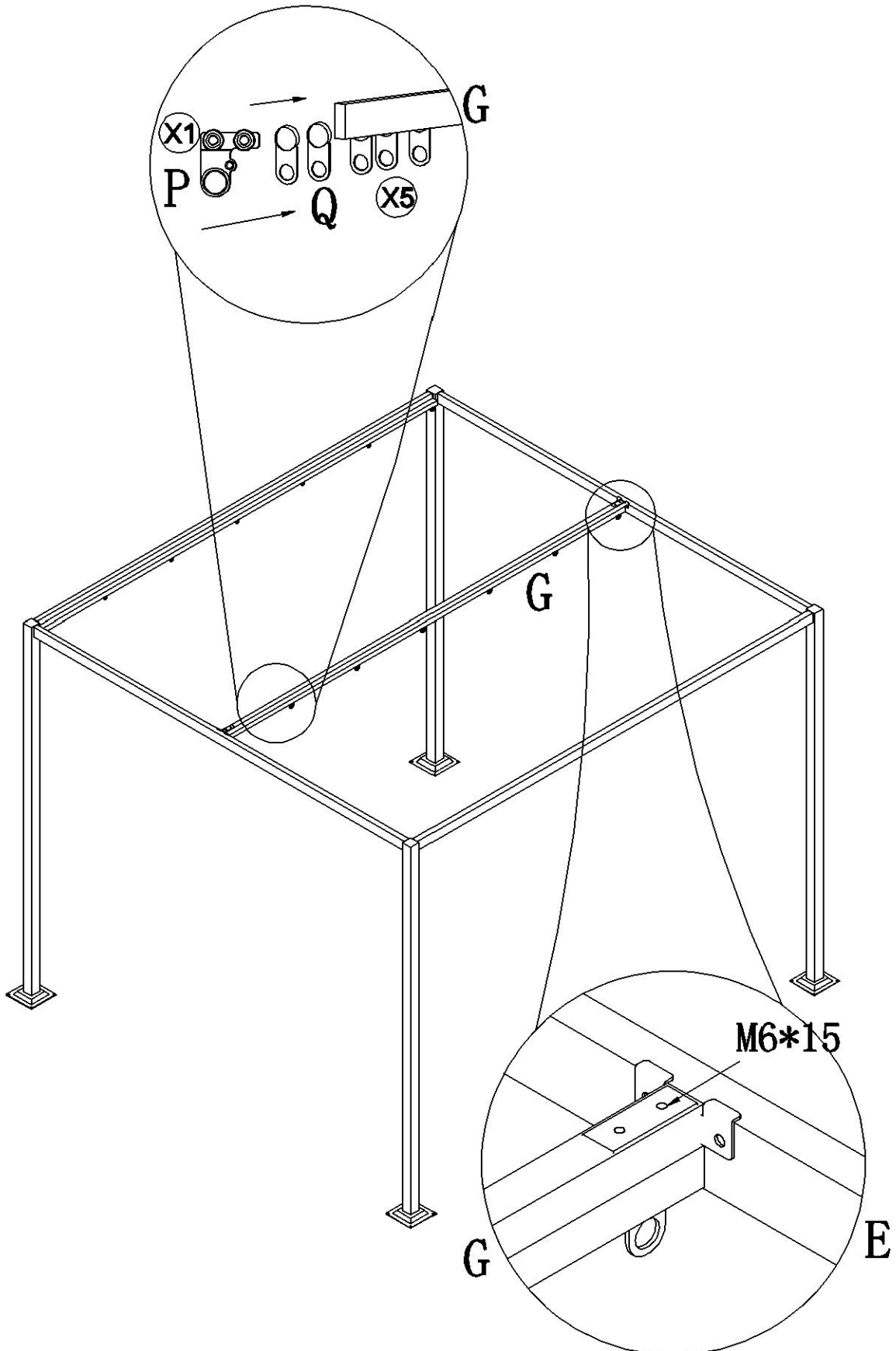
1



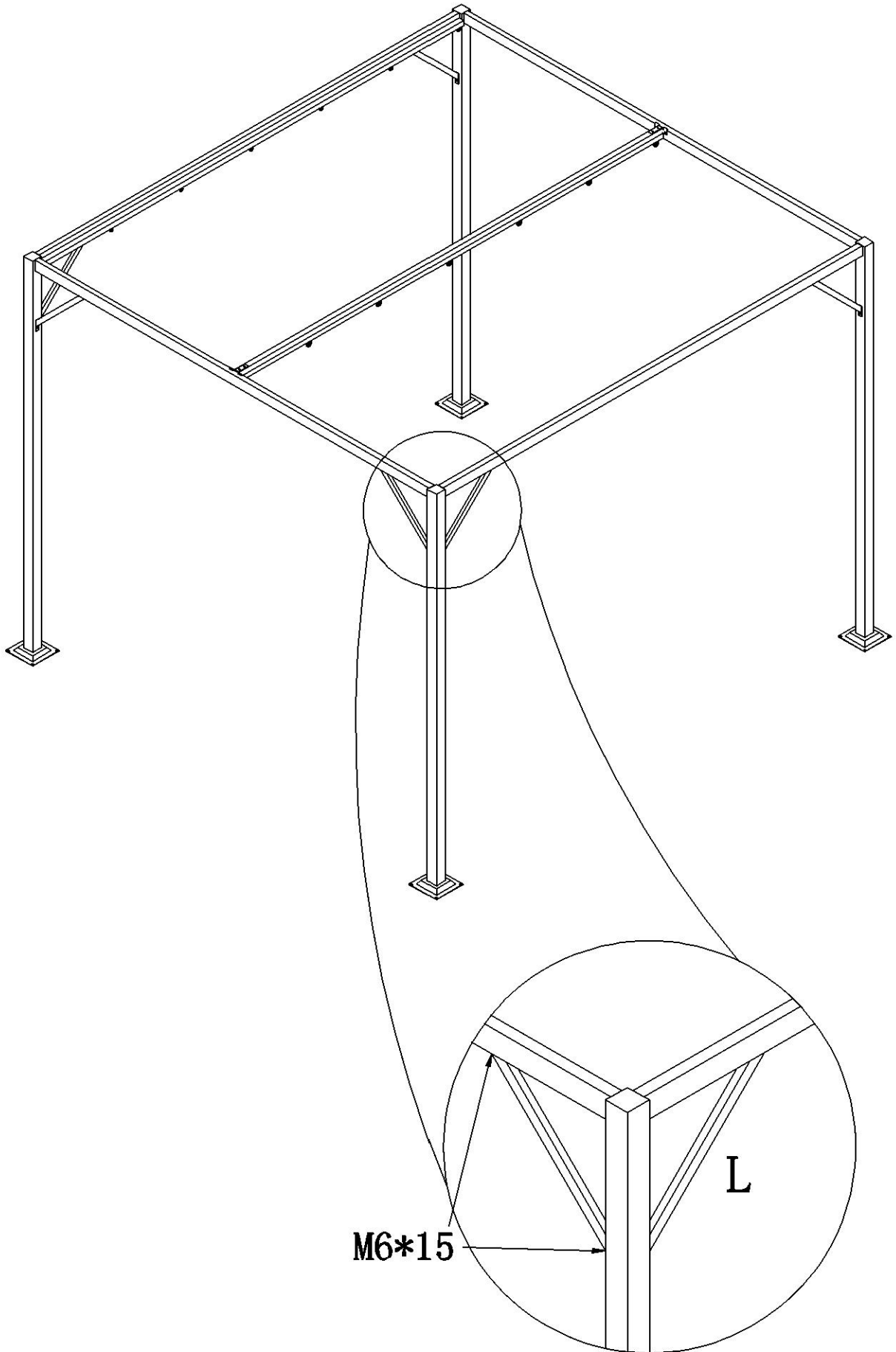
2



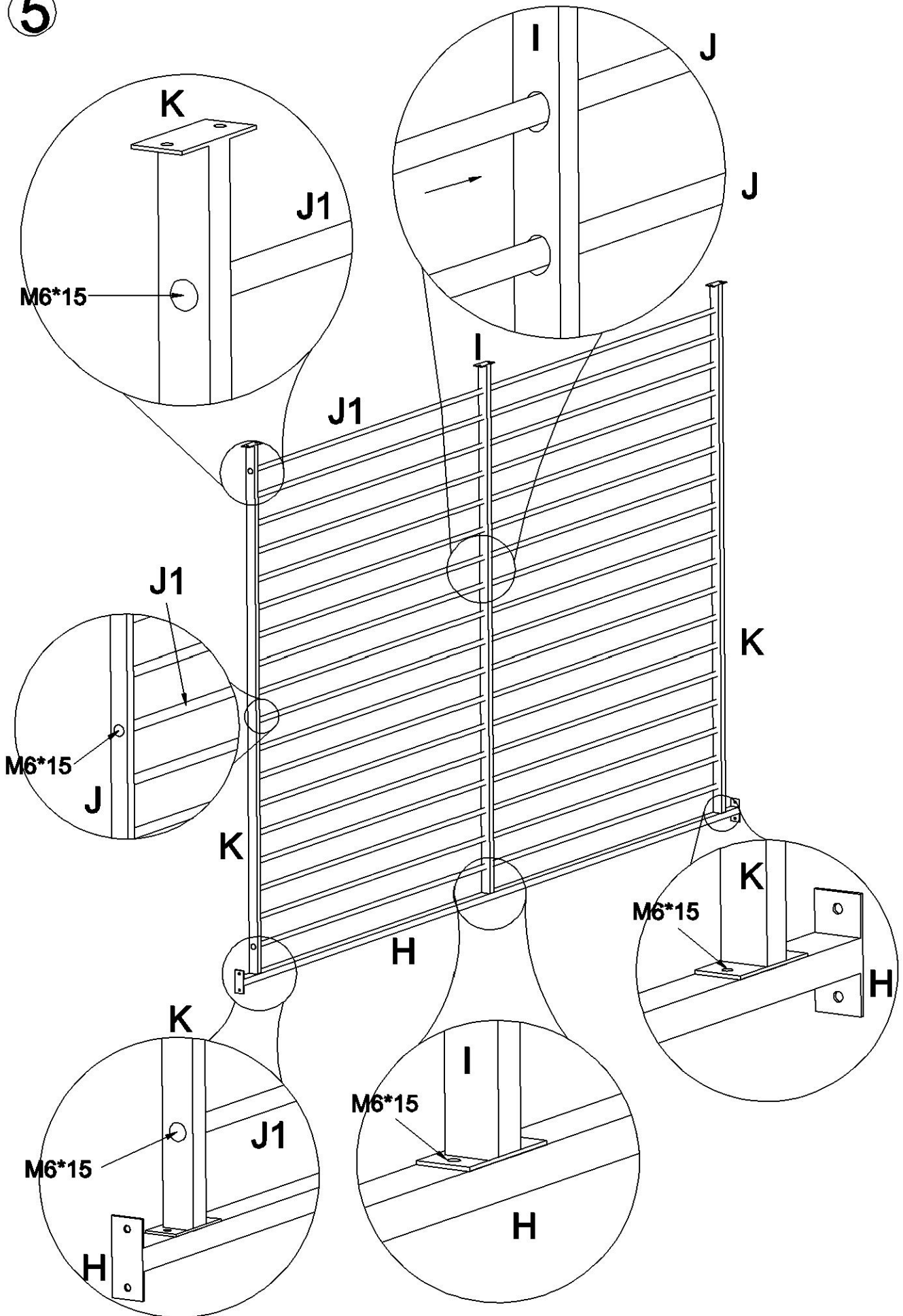
3



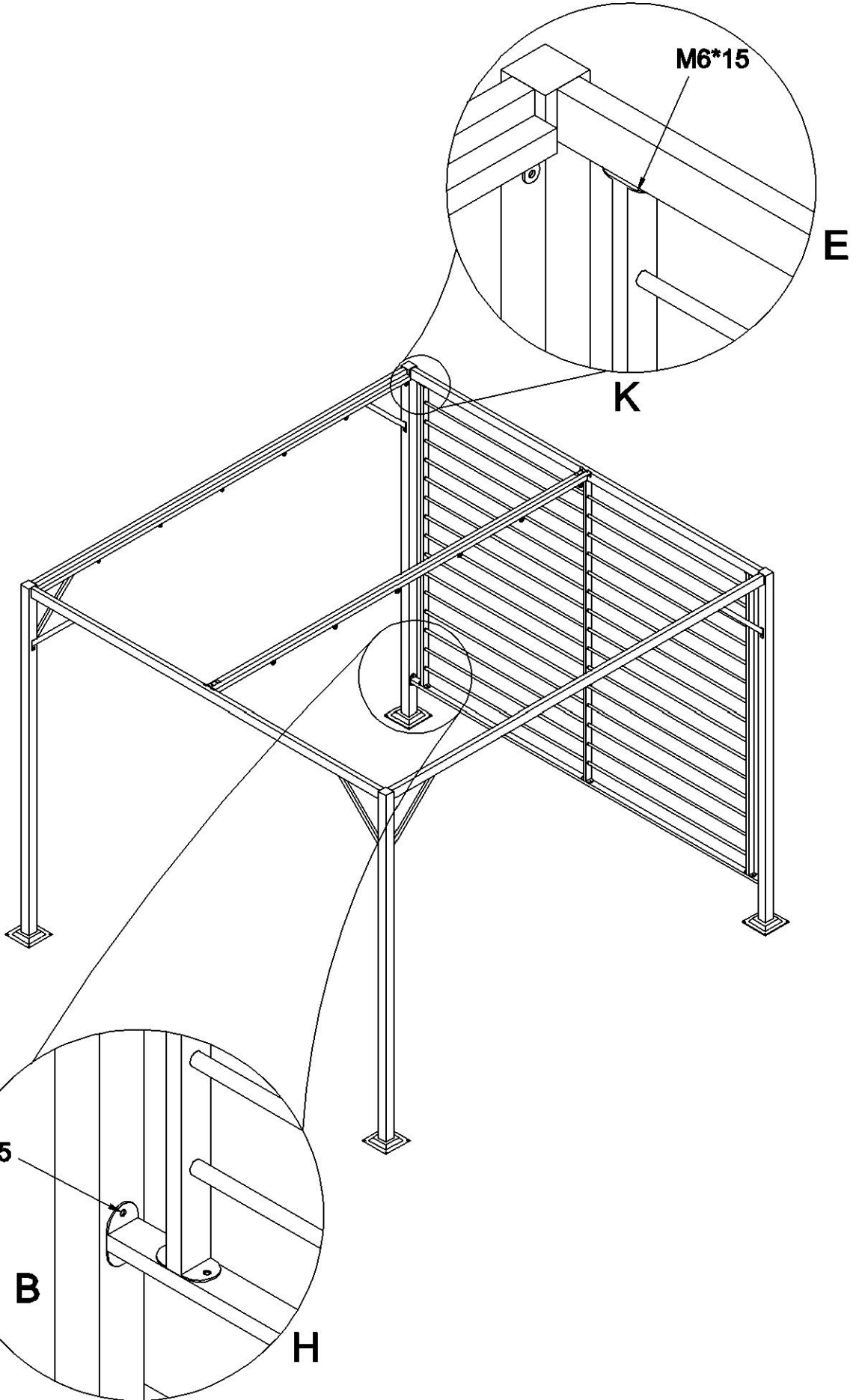
4



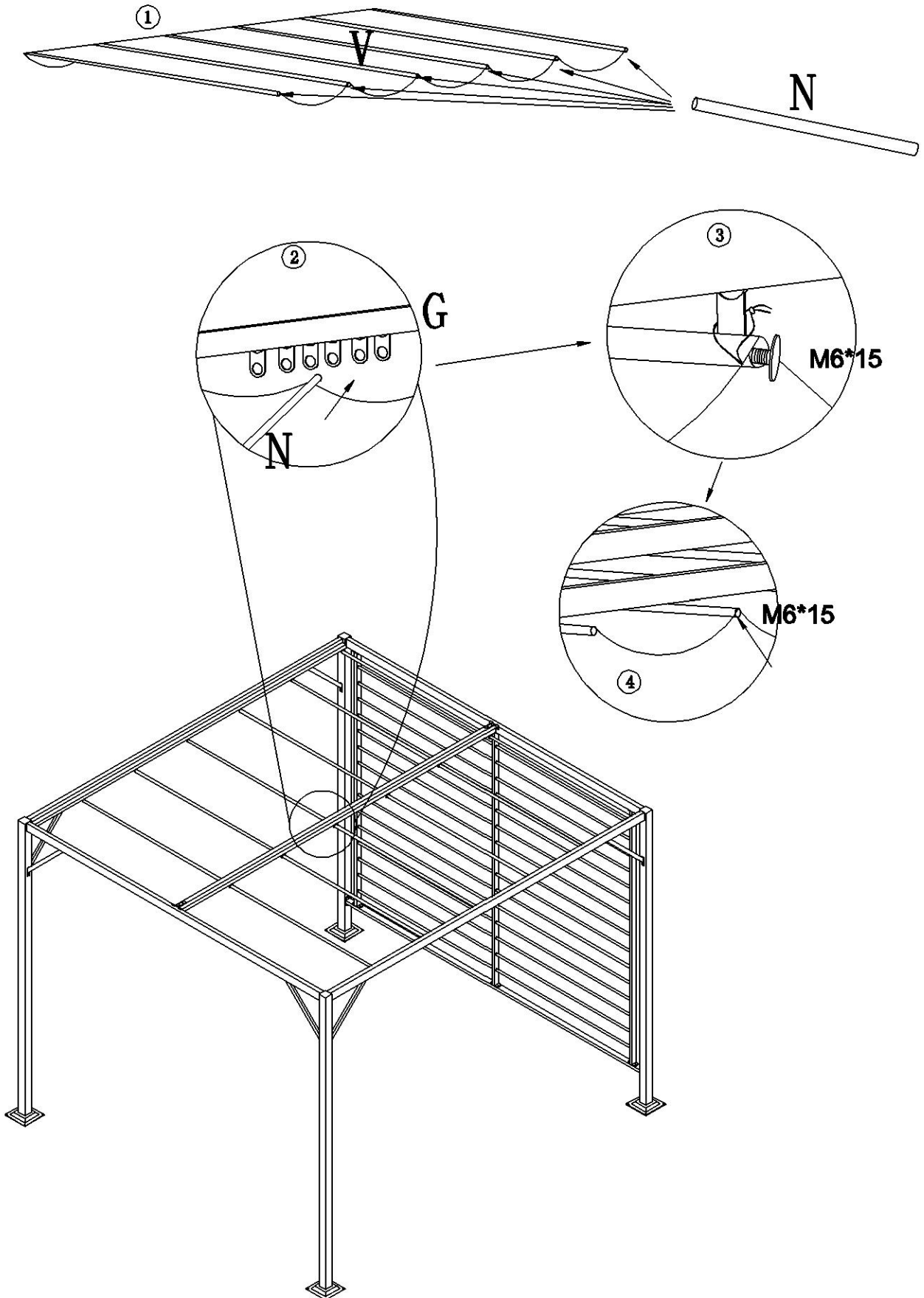
5



6



7



8

