

Thanks!

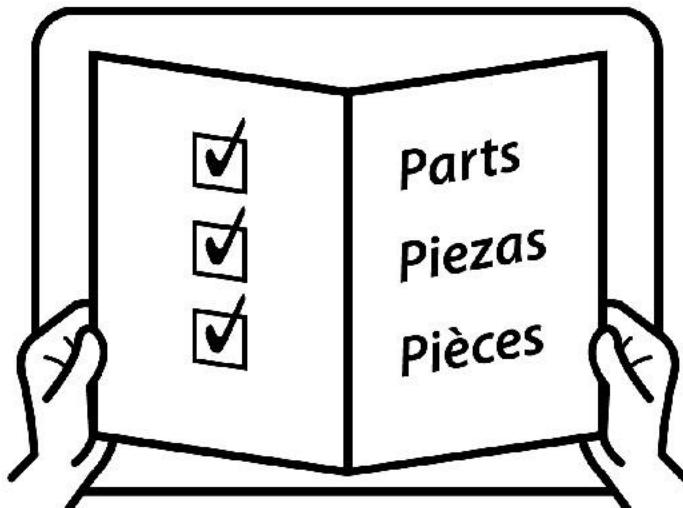
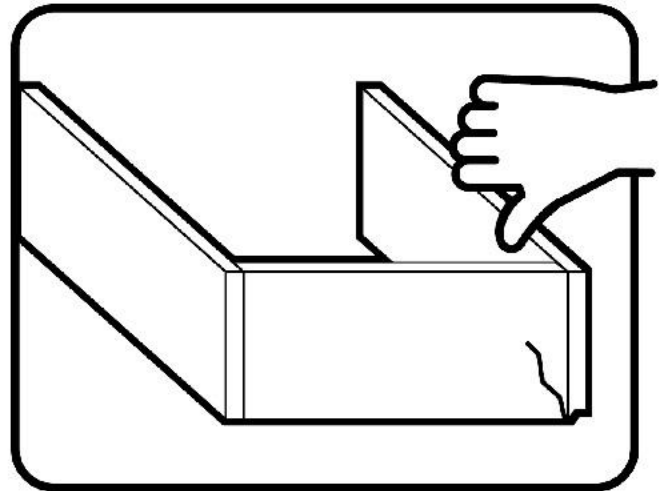
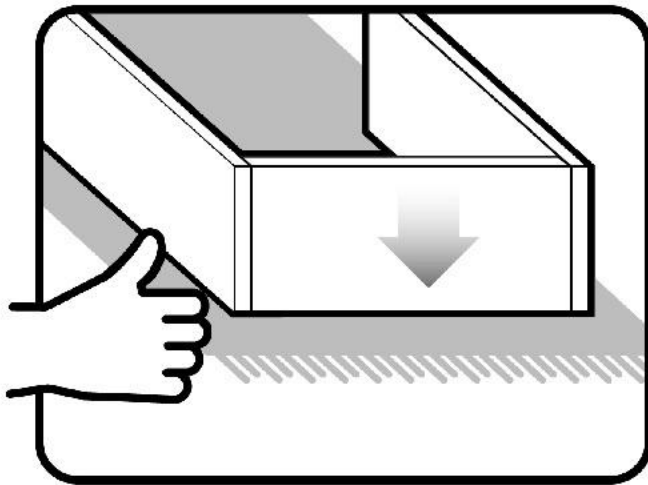
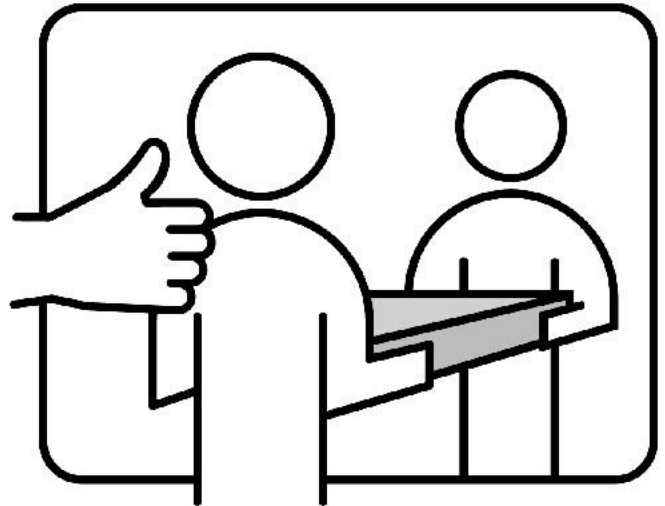
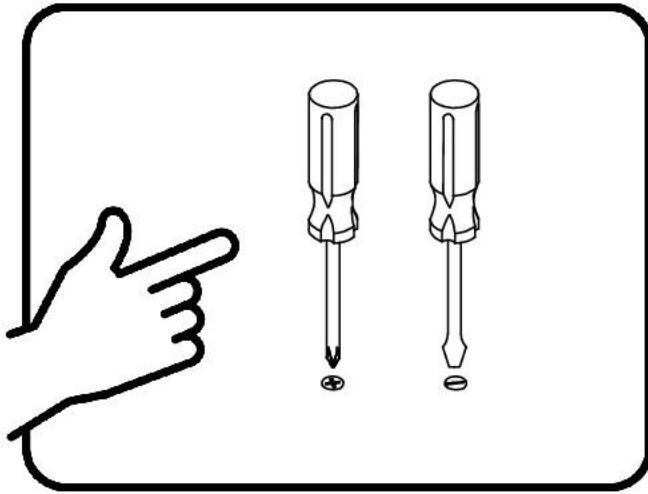
Thank you for your purchase. Our products offer a limited warranty and feature the latest trends and design styles.

¡Gracias!

Gracias por su compra. Nuestros productos vienen con una garantía limitada y le ofrecen lo último en tendencias y estilos.

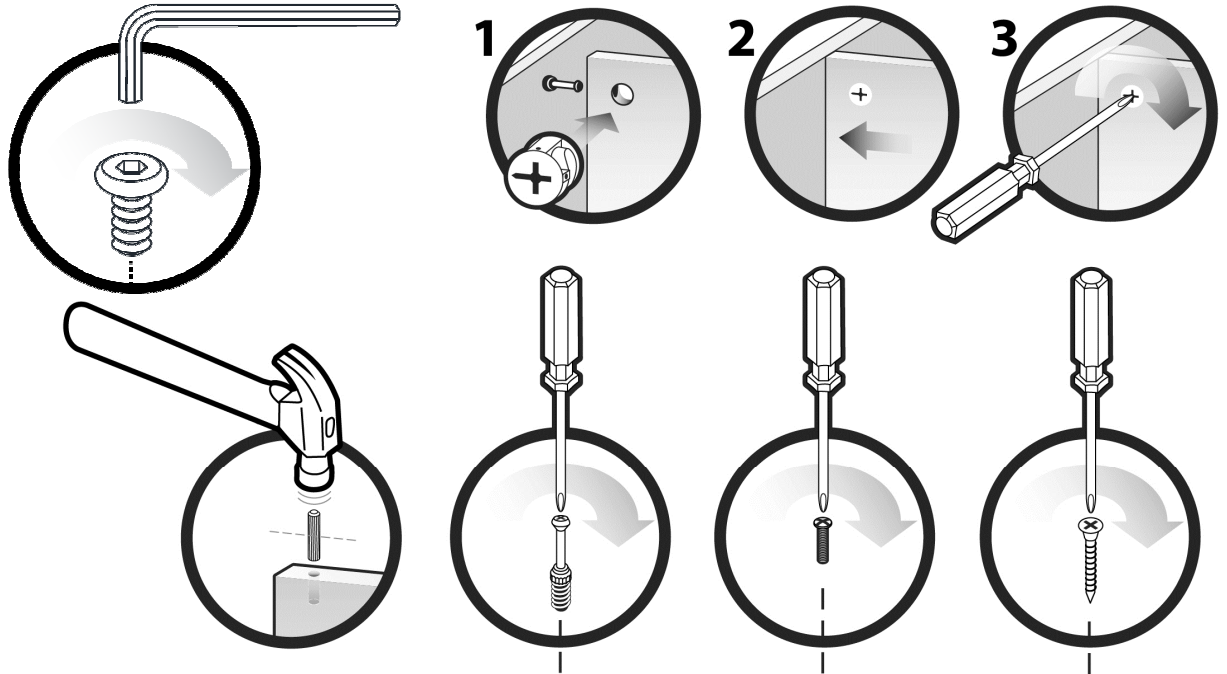
Merci!

Merci de votre achat. Nos produits sont offerts avec une garantie limitée et proposent les plus récents styles et tendances en matière de conception.



Assembly | Asamblea | Assemblage

Techniques | Técnicas | Techniques

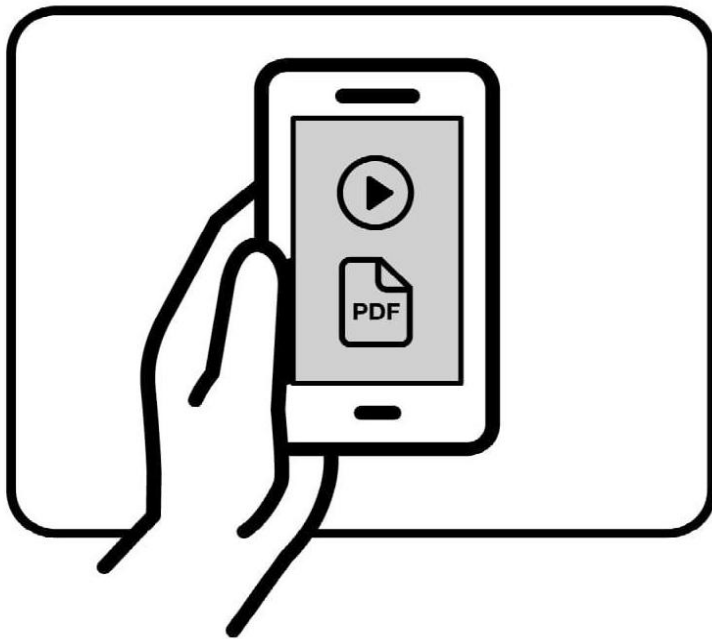
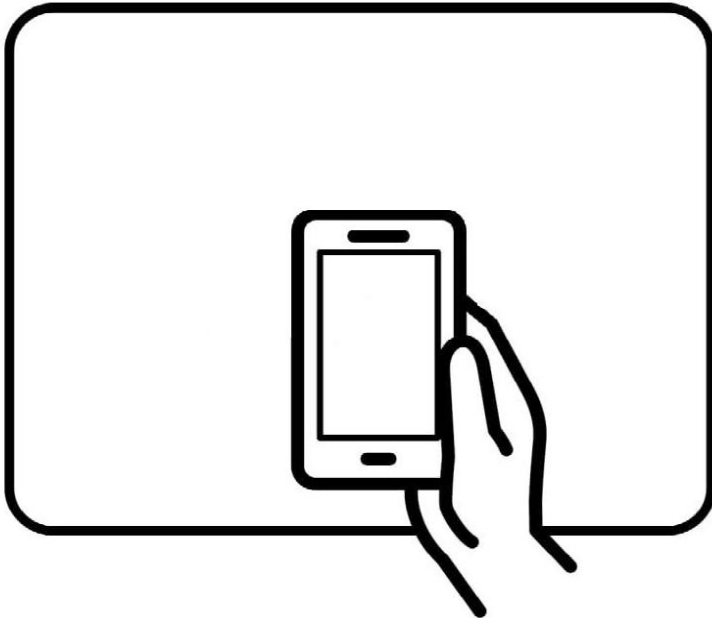


Care | Cuidado | Entretien



Assembly | Asamblea | Assemblage

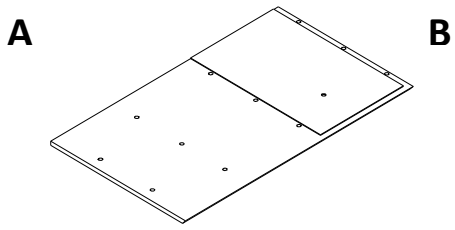
Assembly Help | Ayuda de montaje | Aide à l'assemblage



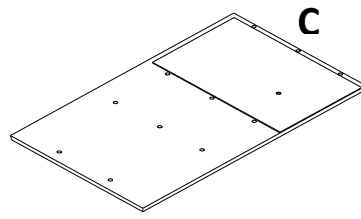
Safety | Seguridad | Sécurité

Note! | Nota: | Remarque!

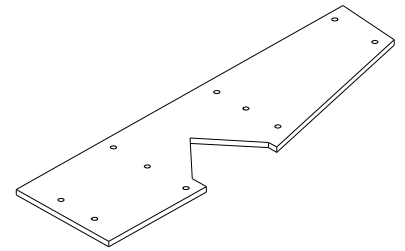




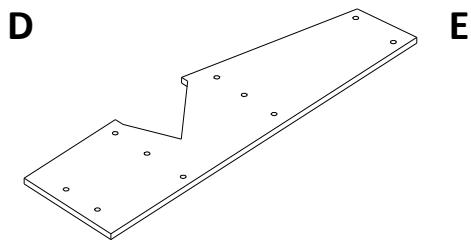
x1



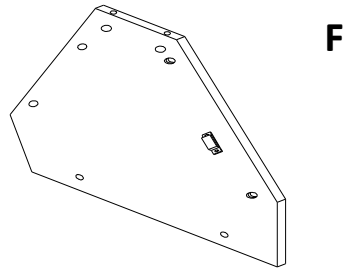
x1



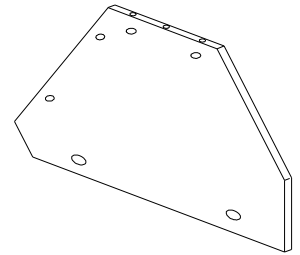
x1



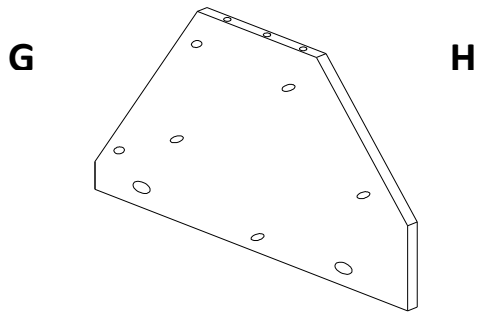
x1



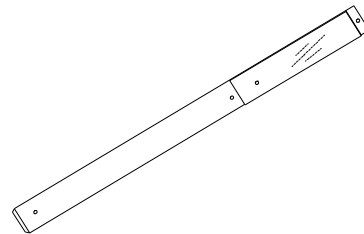
x1



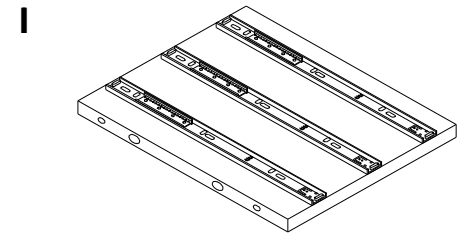
x1



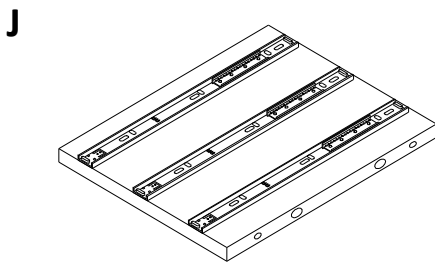
x1



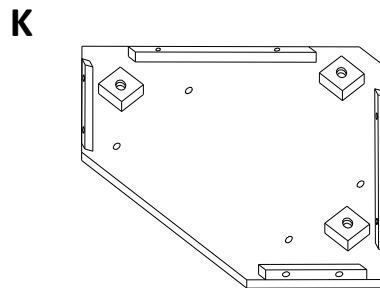
x1



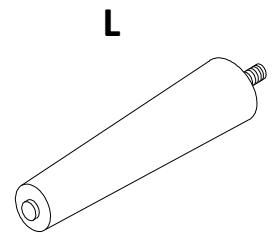
x1



x1

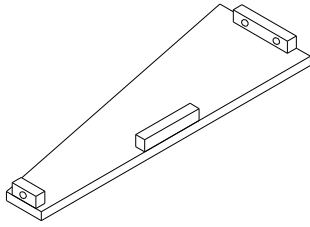


x1

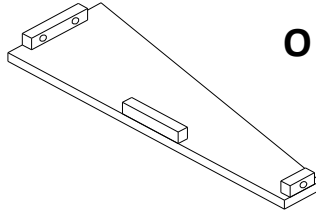


x3

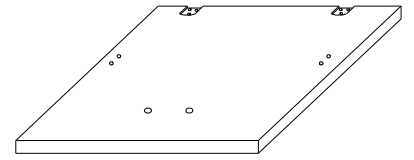
M



N



O

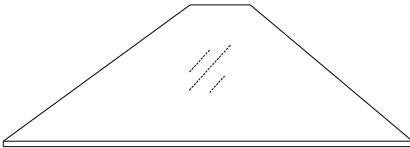


x1

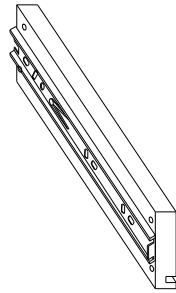
x1

x1

P



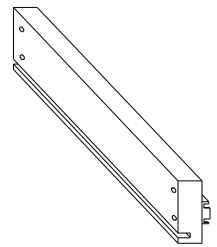
Q



x1

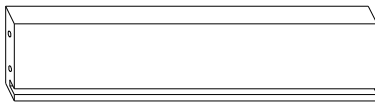
x3

R

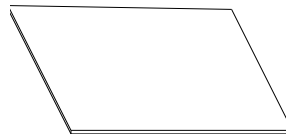


x3

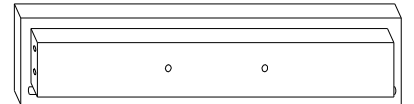
S



T



U

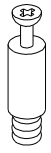


x3

x3

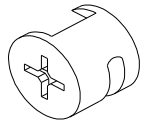
x3

1



x24

2



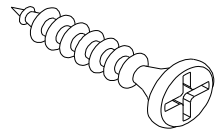
x24

3



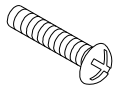
x18

4



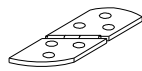
x7

5



x14

6



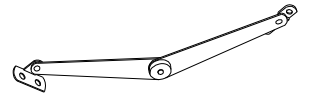
x2

7



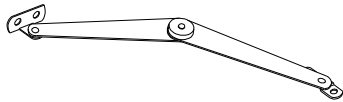
x12

8



x1

9



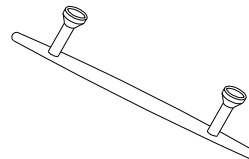
x1

10



x10

11



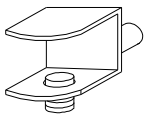
x4

12



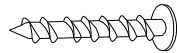
x8

13



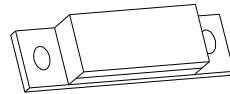
x3

14



x24

15



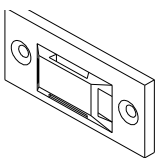
x1

16



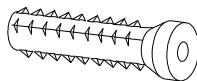
x2

17



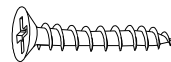
x4

18



x4

19



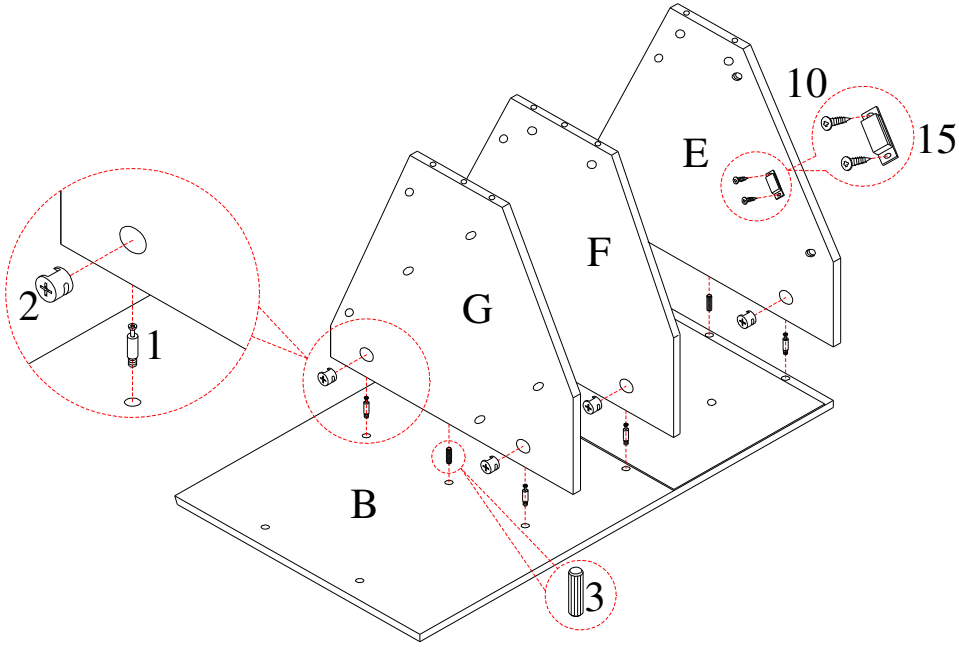
x4

20



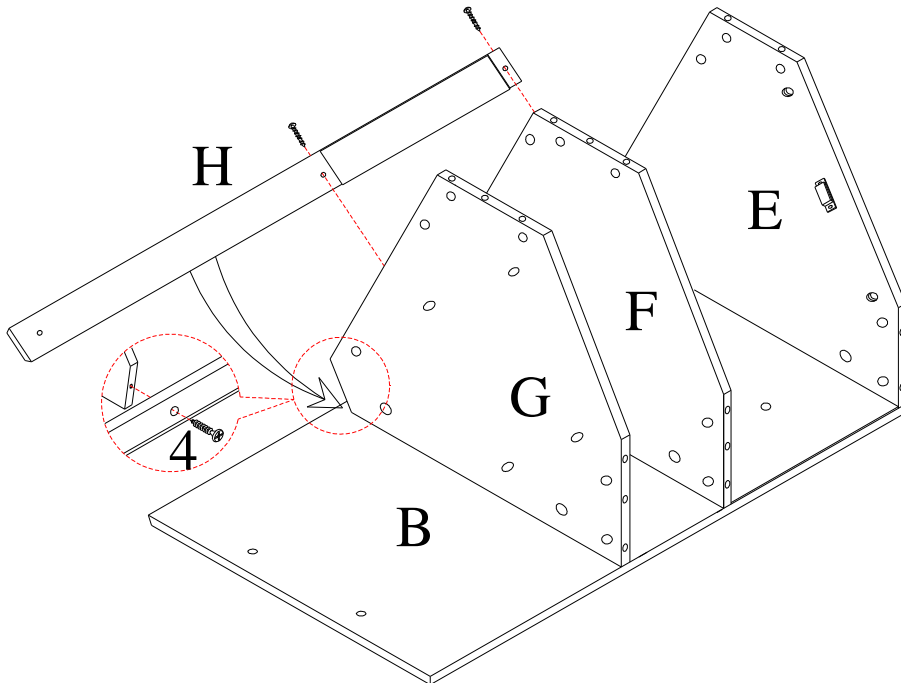
x4

1



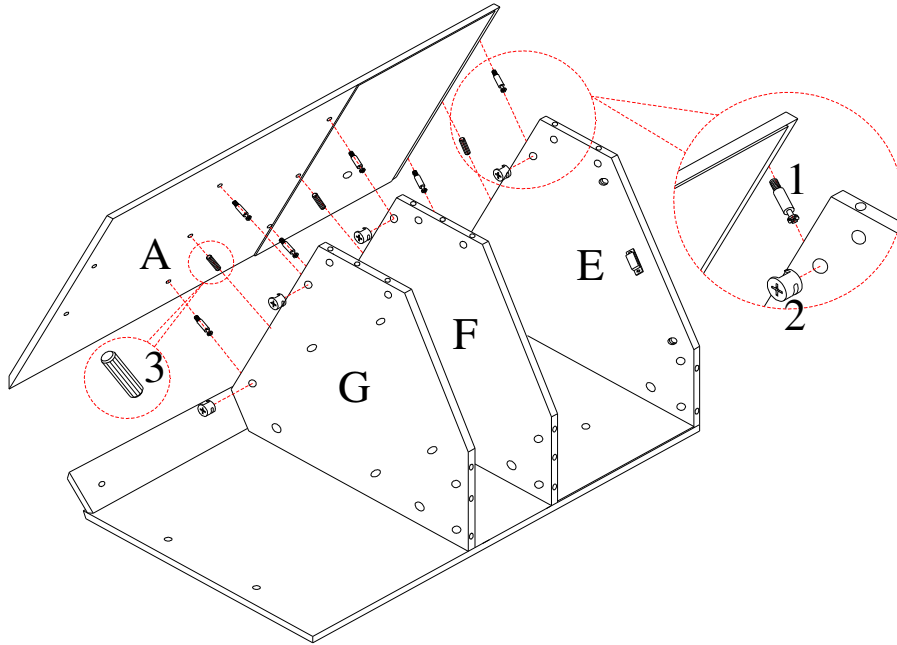
1		x6
2		x6
3		x3
10		x2
15		x1

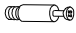


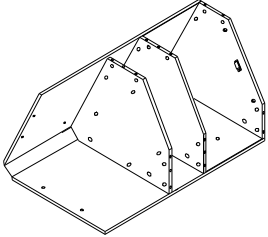
2



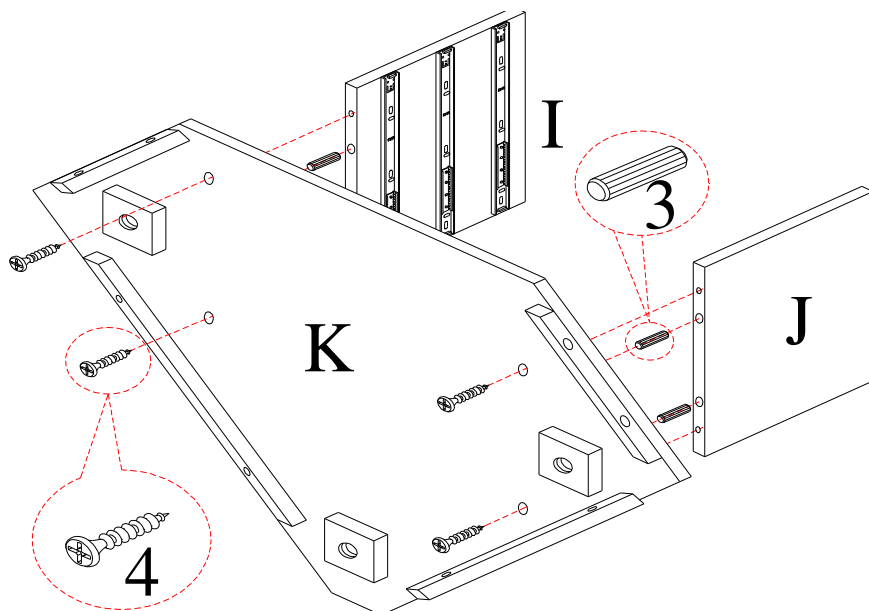
4		x2



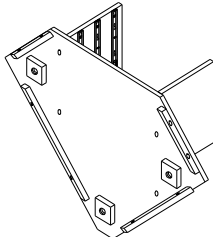
3



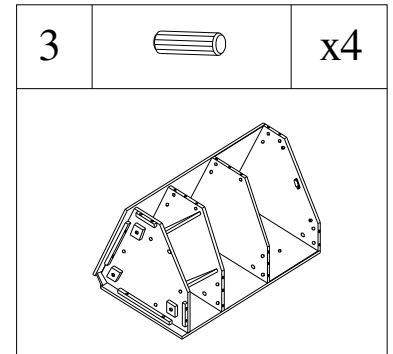
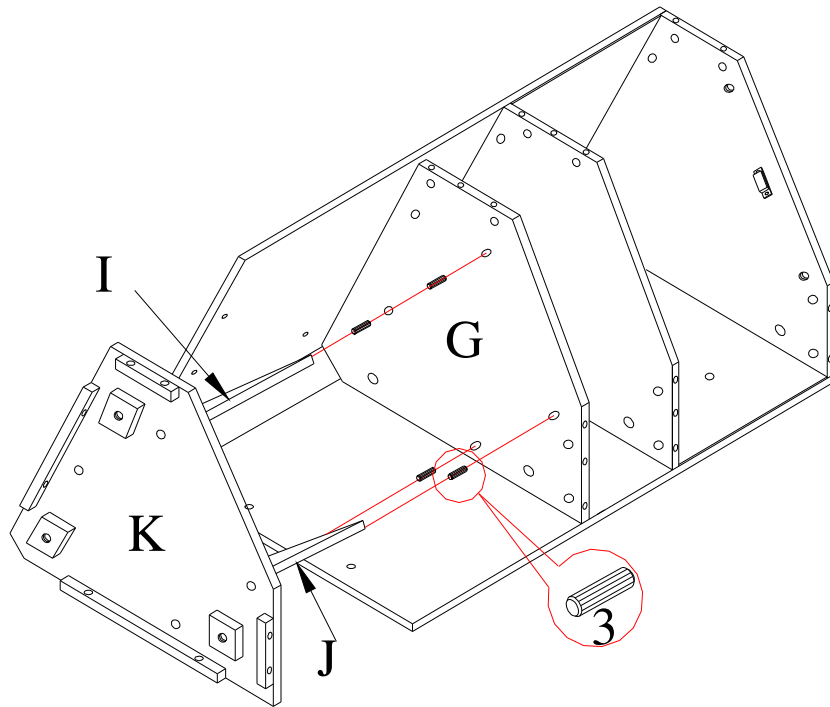
1		x6
2		x6
3		x3
		

4

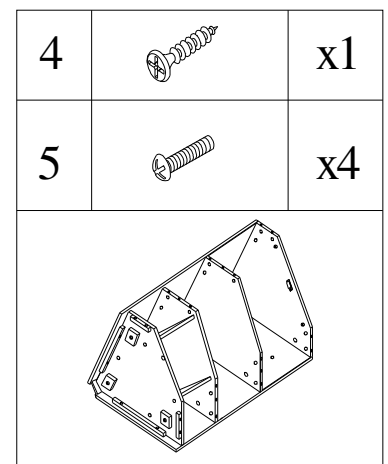
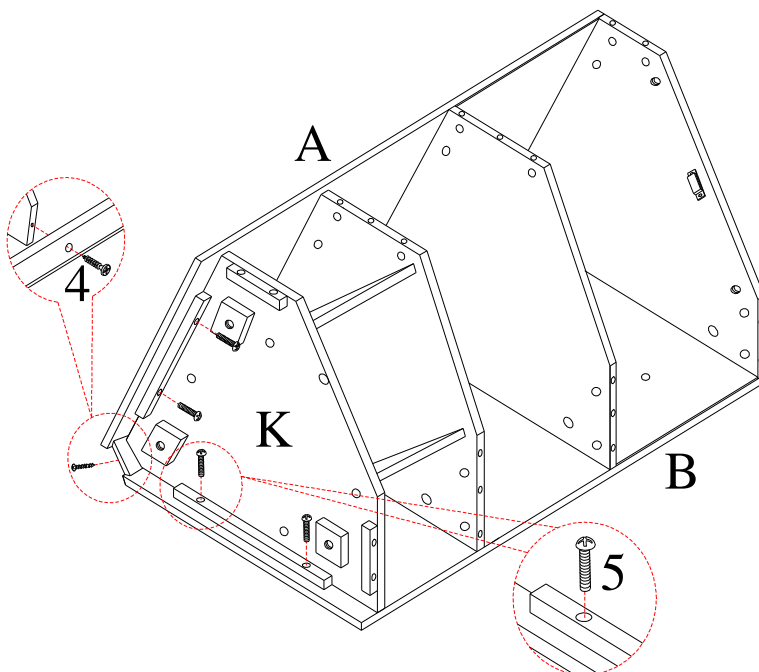


3		x4
4		x4
		

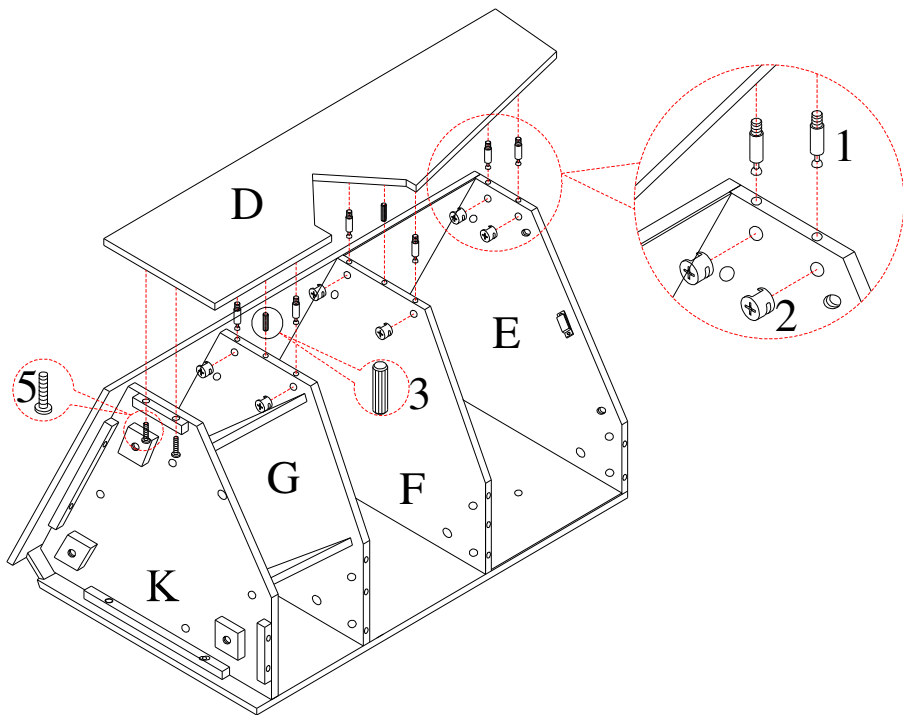
5

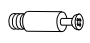





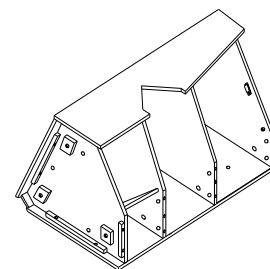
6



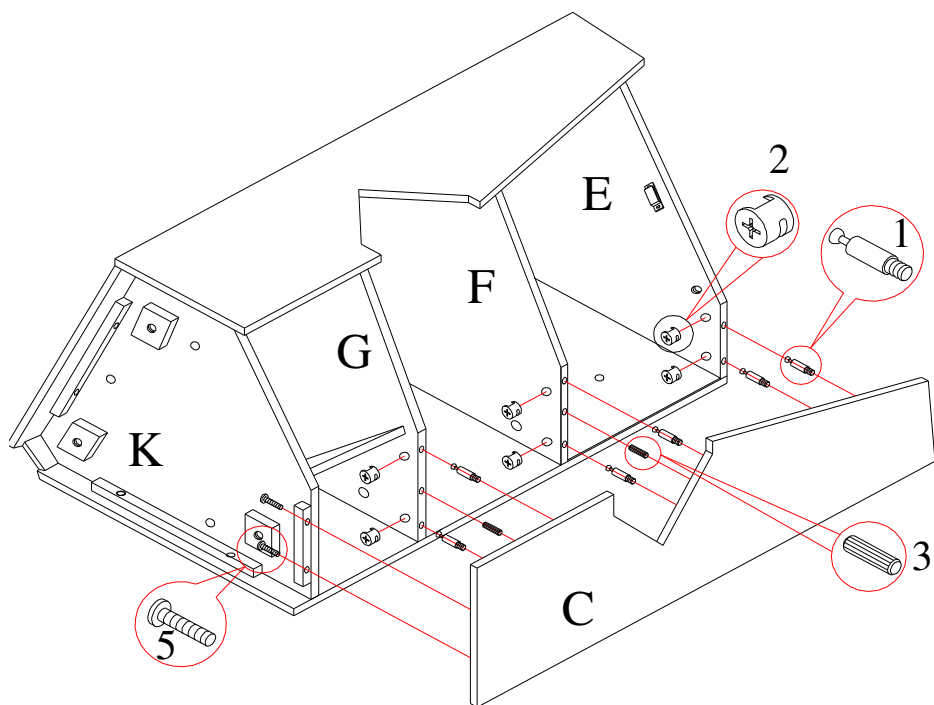
7

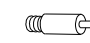





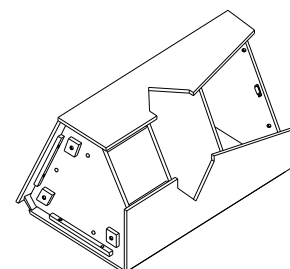
1		x6
2		x6
3		x2
5		x2



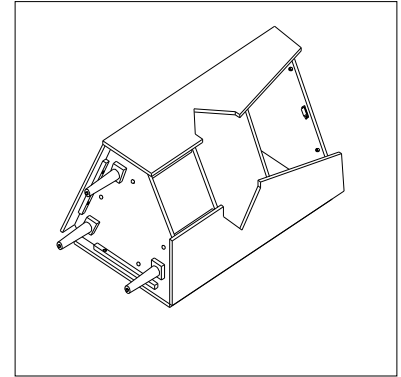
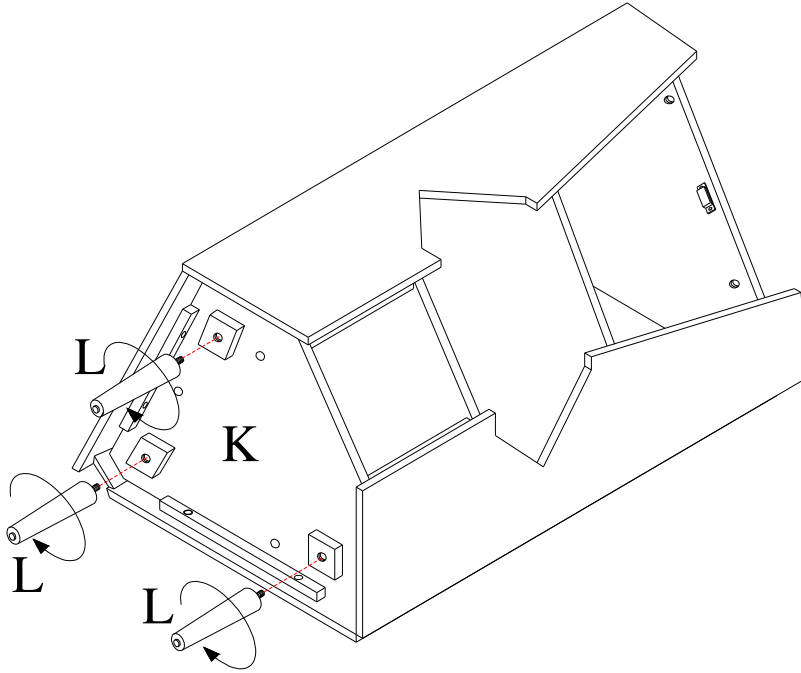
8



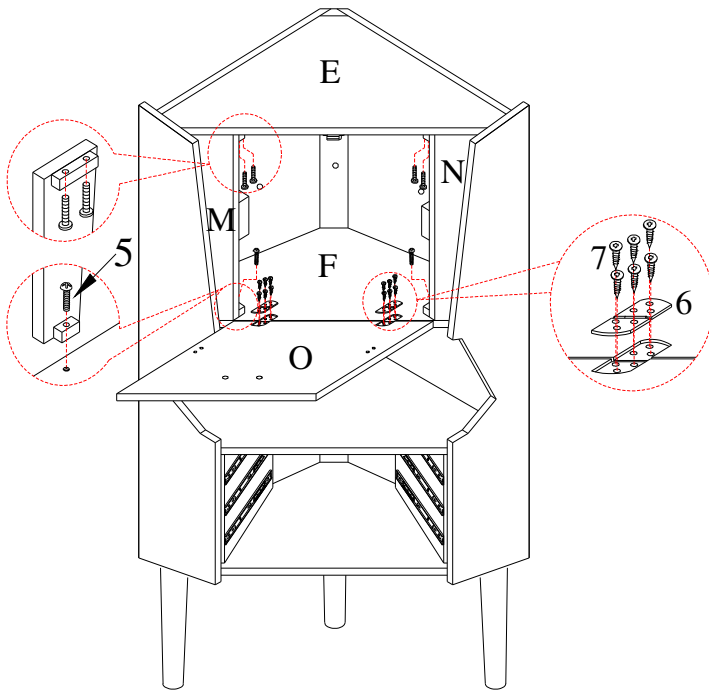
1		x6
2		x6
3		x2
5		x2


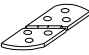



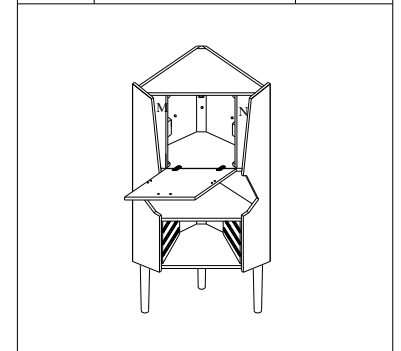
9



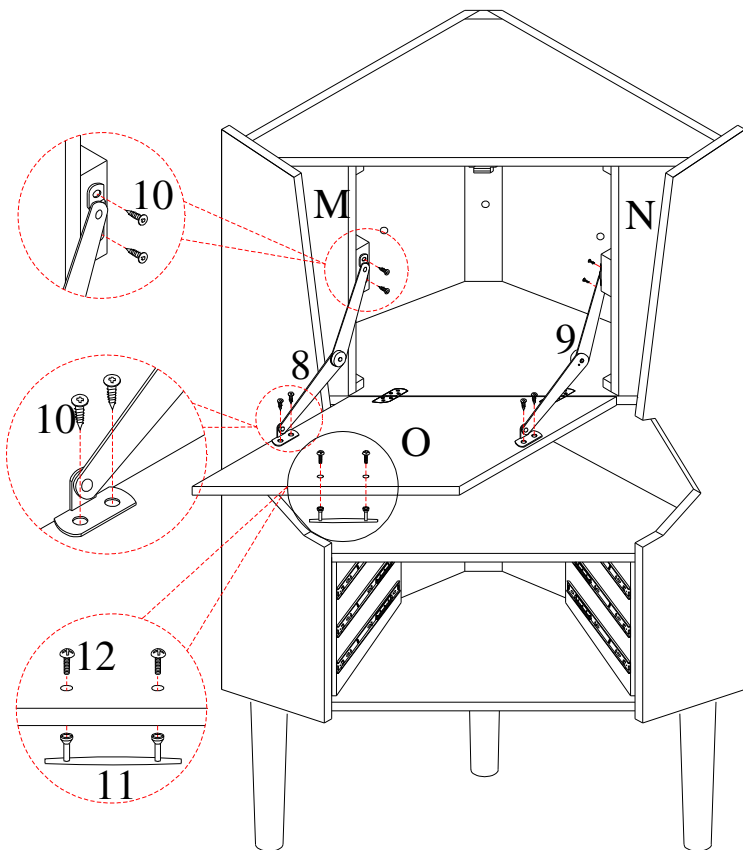
10



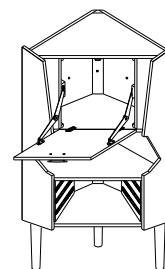
5		x6
6		x2
7		x12



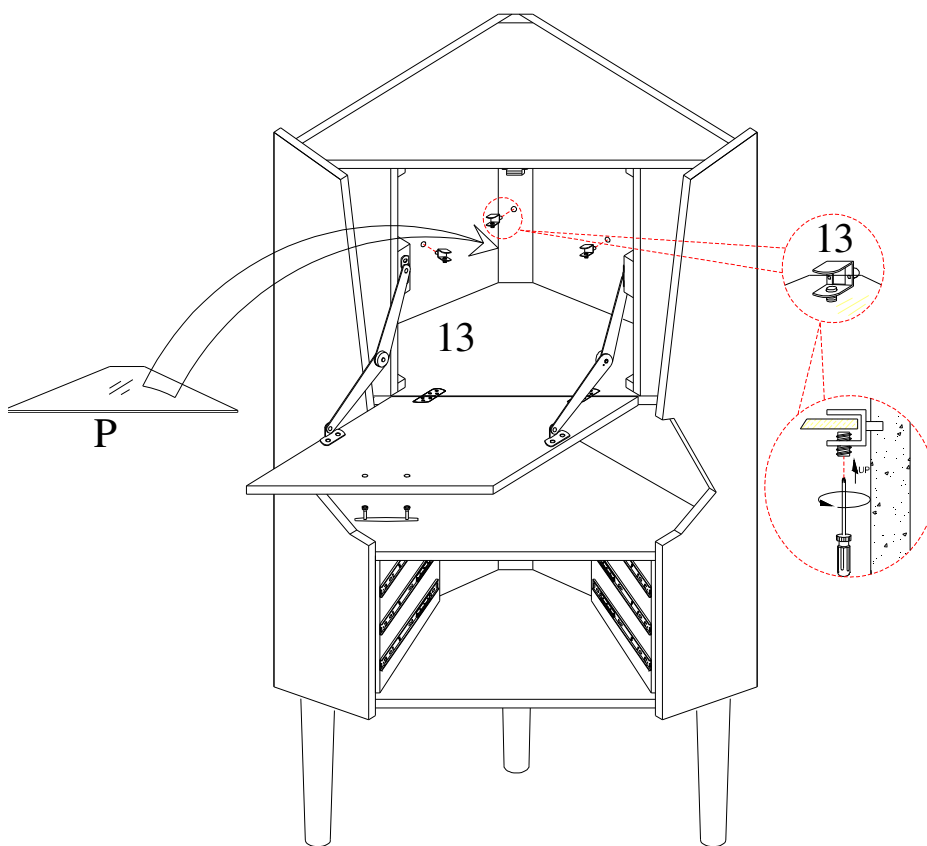
11



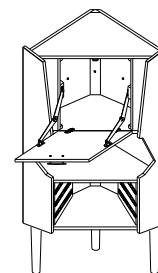
8		x1
9		x1
10		x8
11		x1
12		x2



12

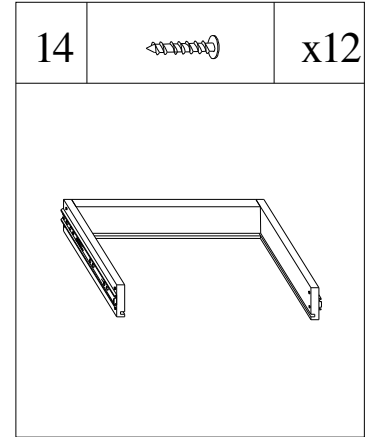
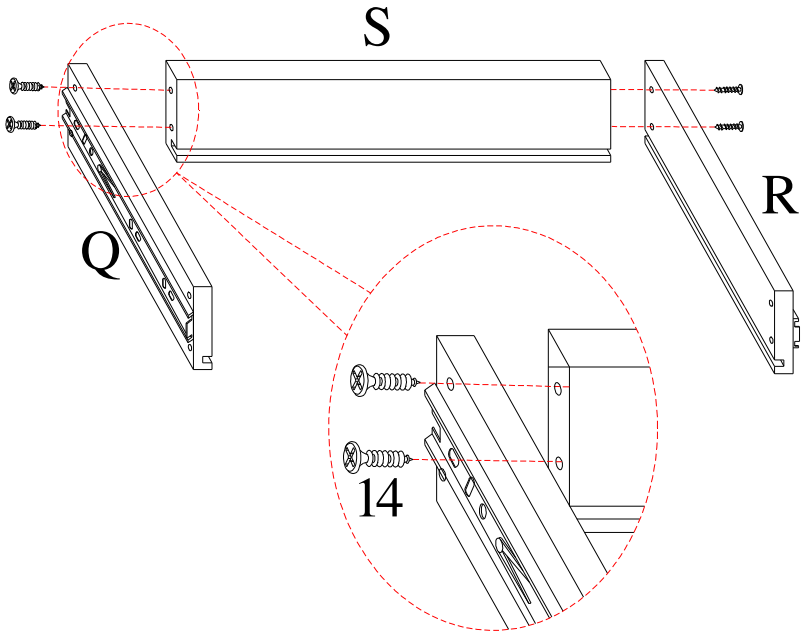


13		x3
----	--	----

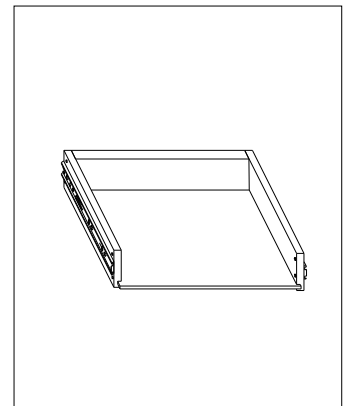
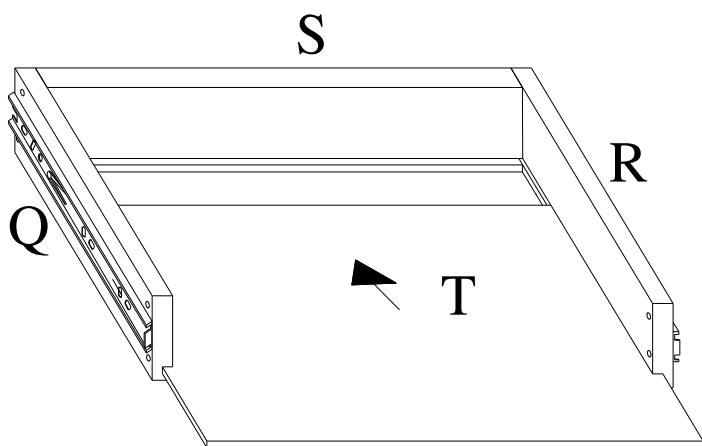


14

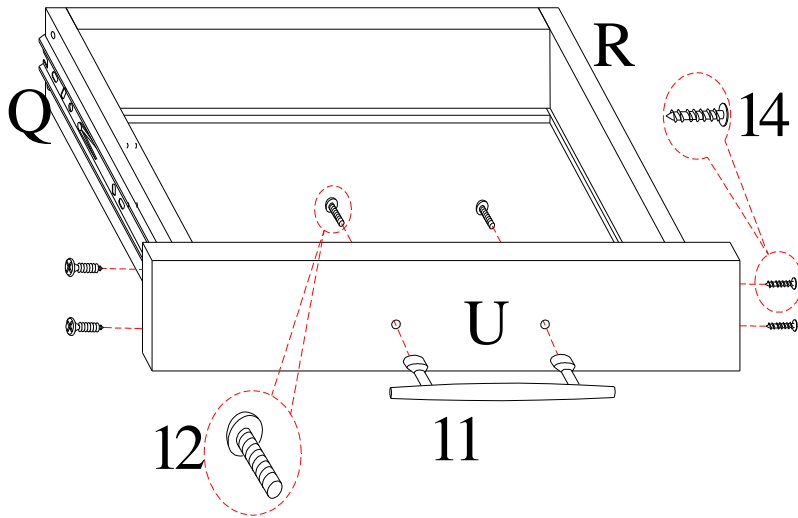
13



14

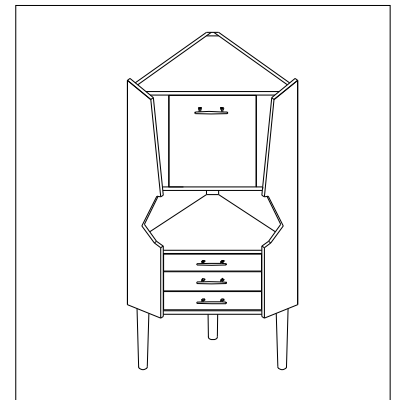
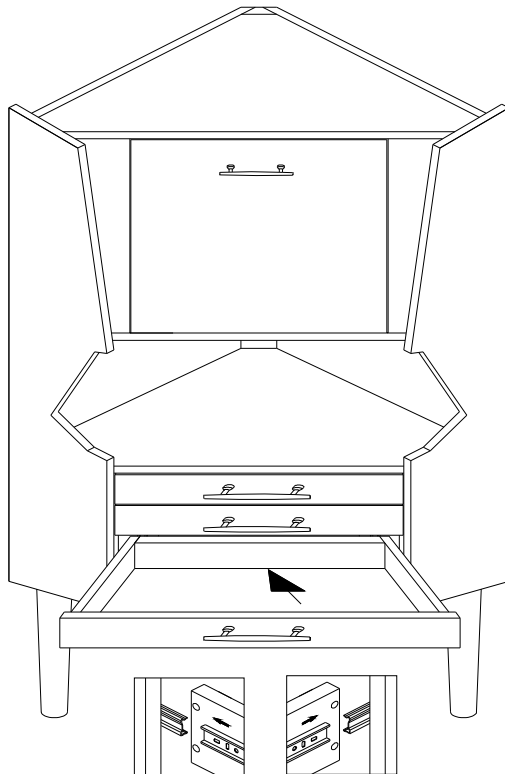


15



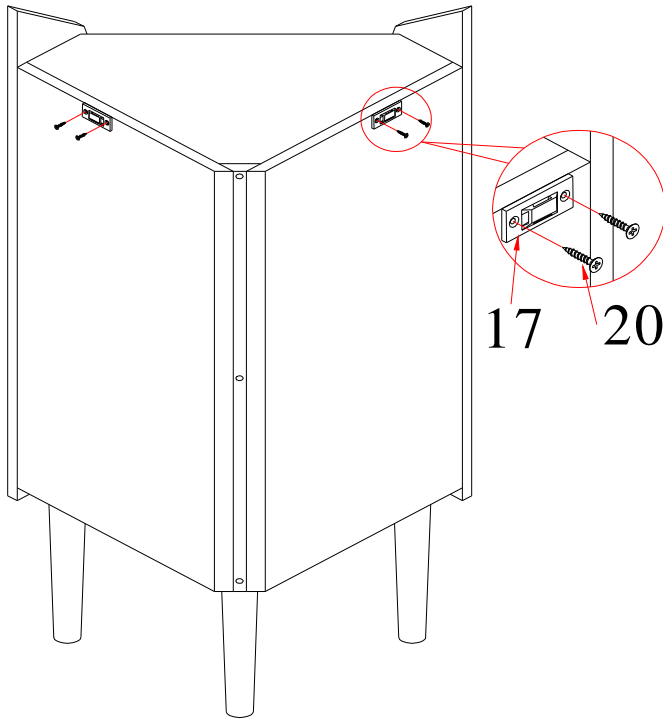
11		x3
12		x6
14		x12

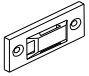

16



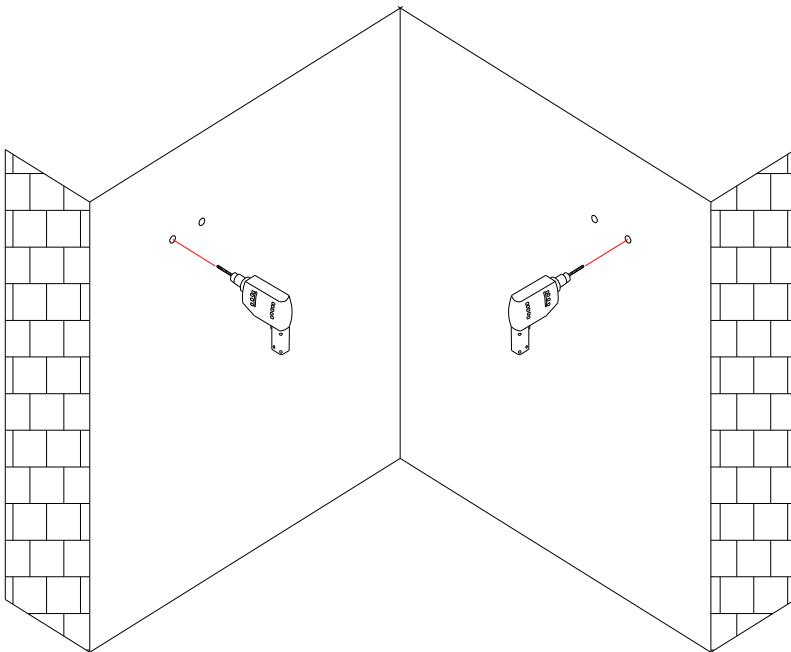
16

17



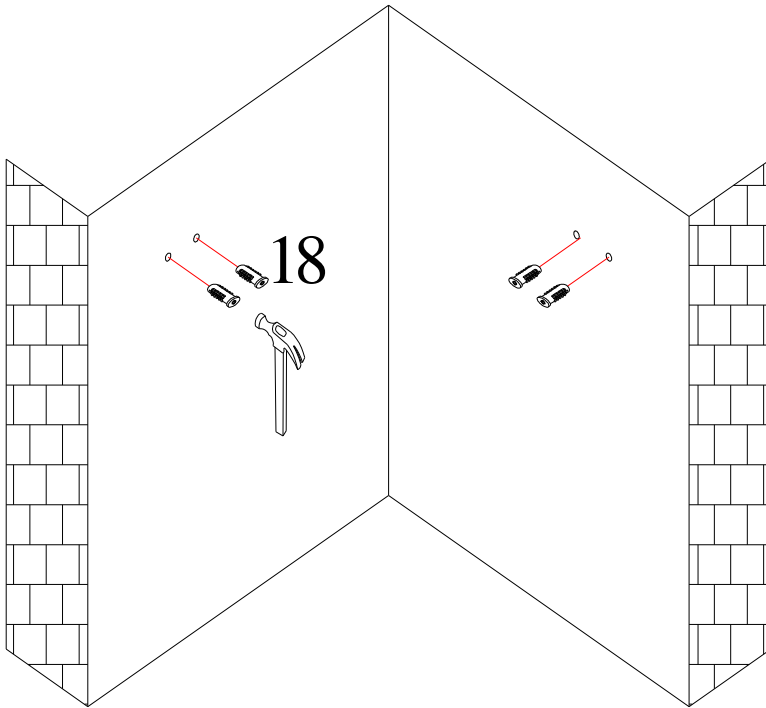
17		x2
20		x4

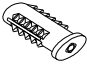
18



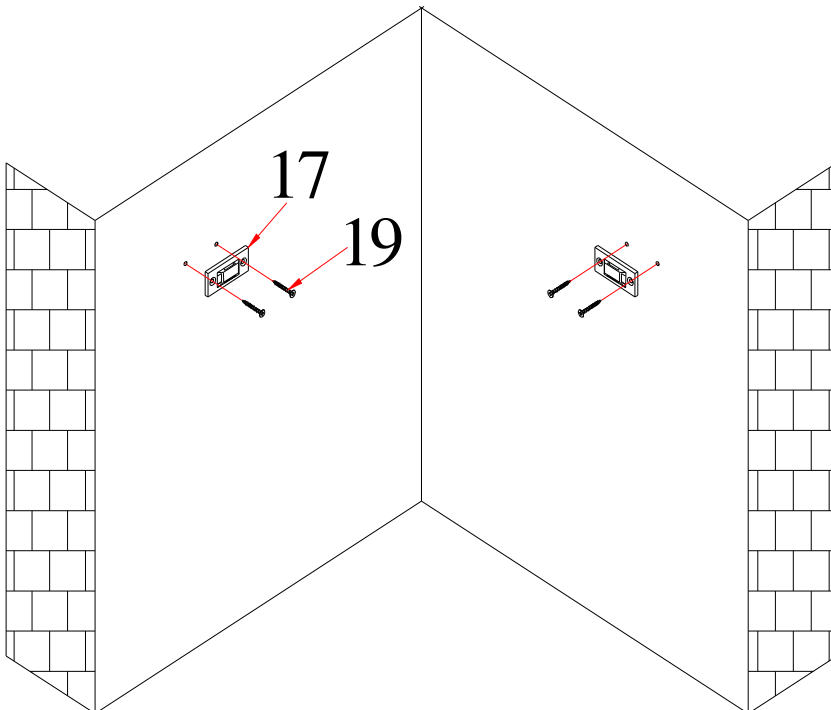
17

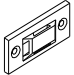

19



18		x4
----	---	----

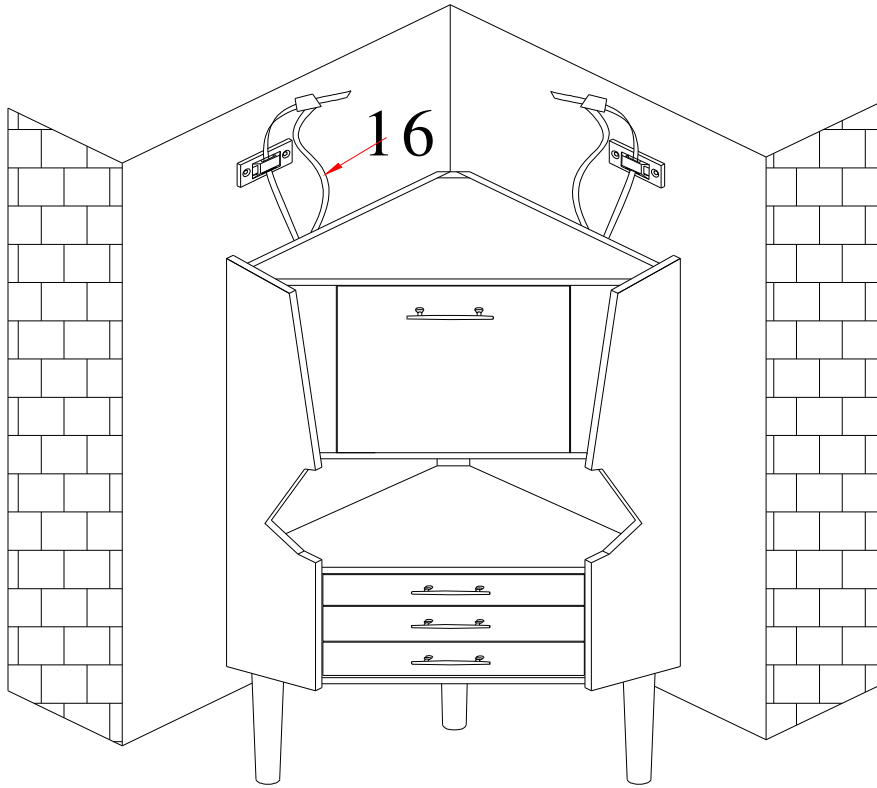
20




17		x2
19		x4

18

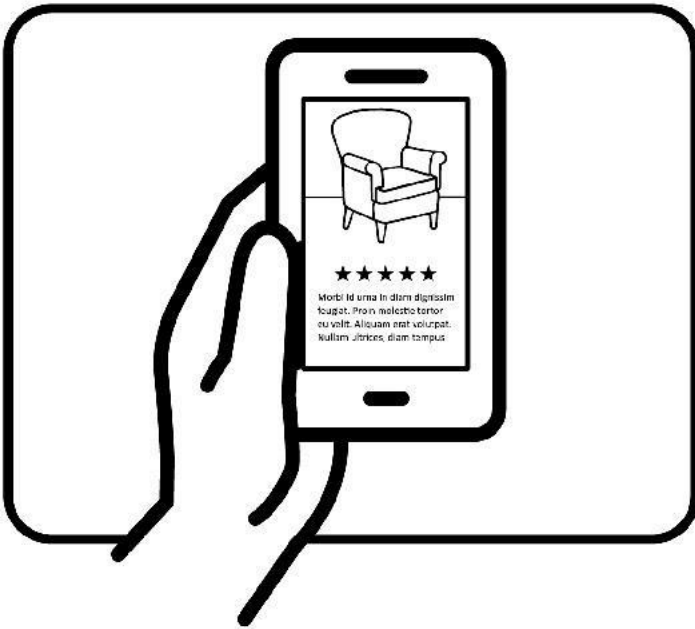
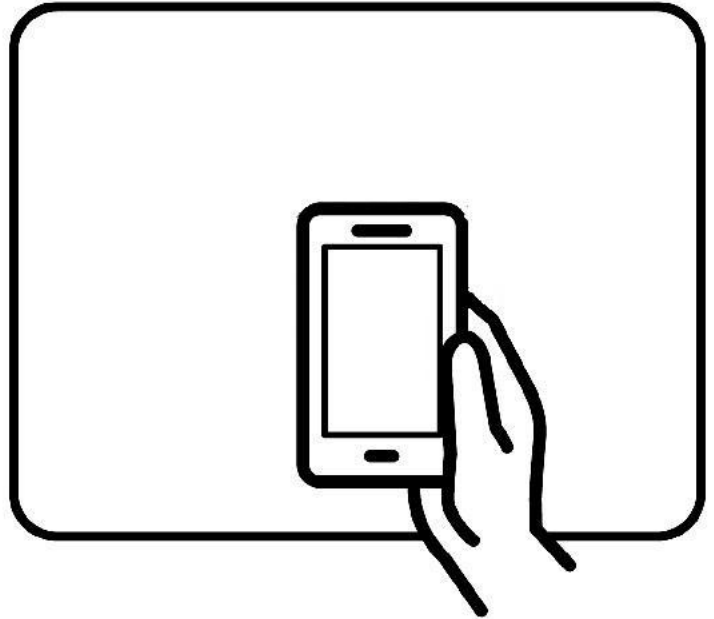
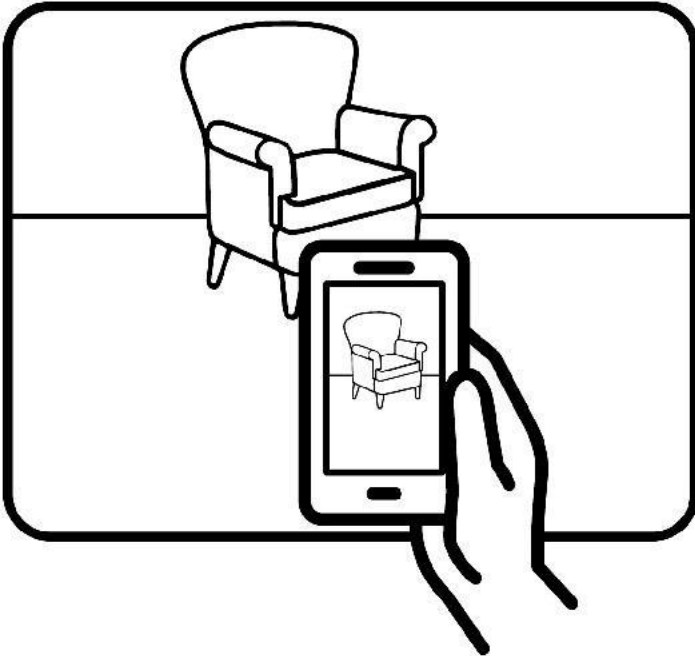
21



16		x2
----	---	----

Congratulations! | ¡Felicitaciones! | Félicitations!

Share Your Thoughts | Queremos conocer su opinión | Partagez vos impressions





May We Help You?

Have these ready when you call:

- Item Number
- PO #
- Purchaser Name
- Place of Purchase

¿Podemos ayudarle?

Cuando llame, tenga a mano lo siguiente:

- Número de artículo
- N.º de orden de compra
- Nombre del comprador
- Lugar de compra

Pouvons-nous vous aider?

Ayez les renseignements suivants en main quand vous appelez :

- Numéro de l'article
- Numéro du bon de commande (BC)
- Nom de l'acheteur
- Lieu d'achat